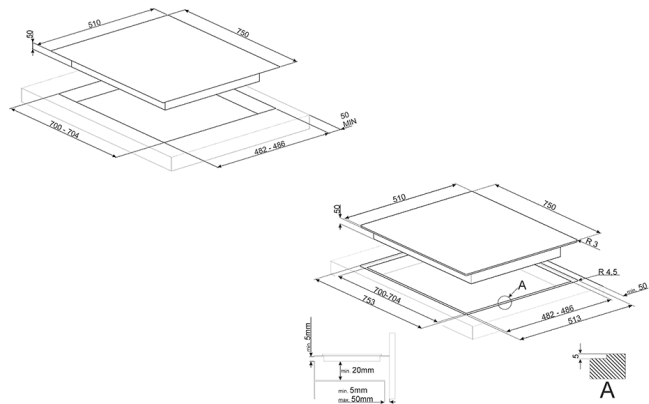


Einbau-Gaskochmulde, 75 cm, DOLCE STIL NOVO,  
Glaskeramikmulde Schwarz mit C-Schliff,  
Abstellroste in Edelstahl-Titanium-Beschichtung,  
5 Kochzonen, BLADE FLAME-Flachstrahlbrenner  
EAN13: 8017709217822



• **ÄSTHETIK/BEDIENUNG:** • Dolce Stil Novo-Design • Glaskeramikmulde in schwarz, C-Schliff • \*Hocheffiziente "Blade Flame"-Flachstrahlbrenner • Abstellroste aus Edelstahl mit Titanium-Beschichtung • Brennerdeckel schwarz emailliert • **GASKOCHFELD:** • 5 Kochzonen, 5-flammig • L: \*Blitzbrenner - 3,50 kW • HM: Normalbrenner - 1,60 kW • VM: Sparbrenner - 1,00 kW • HR: Starkbrenner - 2,40 kW • VR: Sparbrenner - 1,00 kW • \*ULTRA RAPID - Blitzbrenner • Voreingestellt auf Erdgas Gruppe (H) G20 - 20 mbar • Nennbelastung Qn: 9,50 kW • **SICHERHEIT:** • Schnelle Automatik-Einhandzündsicherung • Schnell reagierende thermoelektrische Zündsicherung • **SERIENZUBEHÖR:** • Düsensatz für Flüssiggas G30/G31 - 50 mbar • Düsensatz für Flüssiggas G30/G31 - 30 mbar • **OPTIONALES ZUBEHÖR:** • Düsensatz für Erdgas Gruppe (L) G25 - 20 mbar • (Code 691131272, beziehbar über Smeg-Service) • KPDSN750B - 5 Kunst-Abstellroste Vögel\* • KPDSN75I - 5 Kunst-Abstellroste Schmetterlinge\* • KPDSN75F - 5 Kunst-Abstellroste Obst\* • KPDSN75L - 5 Kunst-Abstellroste Blätter\* • \*Edelstahl mit Titanium-Beschichtung • **TECHNISCHE DATEN:** • Elektrischer Gesamtanschlusswert: 1 W • Spannung/Frequenz: 220-240V/50-60Hz ~1N

## Funktionen



Ausstattungsmerkmale

## Sonderzubehör

• KPDSN75L - 5 Kunst-Abstellroste Blätter aus Edelstahl mit Titanium-Beschichtung • KPDSN75F - 5 Kunst-Abstellroste Obst aus Edelstahl mit Titanium-Beschichtung • KPDSN75I - 5 Kunst-Abstellroste Schmetterlinge aus Edelstahl mit Titanium-Beschichtung • KPDSN75B - 5 Kunst-Abstellroste Vögel aus Edelstahl mit Titanium-Beschichtung