

Wersja 1.4  
Październik 2019  
702P05653

# Kolorowe urządzenie wielofunkcyjne Xerox® VersaLink® C70XX

## Przewodnik użytkownika

© 2019 Xerox Corporation. Wszystkie prawa zastrzeżone. Xerox®, znak graficzny Xerox®, VersaLink®, FreeFlow®, SMARTsend®, Scan to PC Desktop®, MeterAssistant®, SuppliesAssistant®, Xerox Secure Access Unified ID System®, Xerox Extensible Interface Platform®, Global Print Driver® i Mobile Express Driver® są znakami handlowymi firmy Xerox Corporation w Stanach Zjednoczonych i/lub innych krajach.

Adobe®, logo Adobe PDF, Adobe® Reader®, Adobe® Type Manager®, ATM™, Flash®, Macromedia®, Photoshop® i PostScript® są znakami handlowymi lub zastrzeżonymi znakami handlowymi firmy Adobe Systems, Inc.

Apple®, Bonjour®, EtherTalk™, TrueType®, iPad®, iPhone®, iPod®, iPod touch®, AirPrint® i logo AirPrint®, Mac®, Mac OS® oraz Macintosh® są znakami handlowymi lub zastrzeżonymi znakami handlowymi firmy Apple Inc. w Stanach Zjednoczonych i innych krajach.

Usługa drukowania internetowego Google Cloud Print™, usługa poczty internetowej Gmail™ oraz platforma technologii mobilnej Android™ są znakami handlowymi firmy Google, Inc.

HP-GL®, HP-UX® i PCL® są zastrzeżonymi znakami handlowymi firmy Hewlett-Packard Corporation w Stanach Zjednoczonych i/lub innych krajach.

IBM® i AIX® są zastrzeżonymi znakami handlowymi firmy International Business Machines Corporation w Stanach Zjednoczonych i/lub innych krajach.

McAfee®, ePolicy Orchestrator® i McAfee ePO™ są znakami handlowymi lub zastrzeżonymi znakami handlowymi firmy McAfee, Inc. w Stanach Zjednoczonych i innych krajach.

Microsoft®, Windows Vista®, Windows®, Windows Server® i OneDrive® są zastrzeżonymi znakami handlowymi firmy Microsoft Corporation w Stanach Zjednoczonych i/lub innych krajach.

Mopria jest znakiem handlowym organizacji Mopria Alliance.

Novell®, NetWare®, NDPS®, NDS®, IPX™ i Novell Distributed Print Services™ są znakami handlowymi lub zastrzeżonymi znakami handlowymi firmy Novell, Inc. w Stanach Zjednoczonych i/lub innych krajach.

PANTONE® i inne znaki handlowe Pantone, Inc. są własnością firmy Pantone, Inc.

SGI® i IRIX® są zastrzeżonymi znakami handlowymi firmy Silicon Graphics International Corp. lub jej filii w Stanach Zjednoczonych i/lub innych krajach.

Sun, Sun Microsystems i Solaris są znakami handlowymi lub zastrzeżonymi znakami handlowymi firmy Oracle i/lub firm stowarzyszonych w Stanach Zjednoczonych i innych krajach.

UNIX® jest znakiem handlowym w Stanach Zjednoczonych i/lub innych krajach, licencjonowanym wyłącznie za pośrednictwem firmy X/ Open Company Limited.

Wi-Fi CERTIFIED Wi-Fi Direct® jest znakiem handlowym stowarzyszenia Wi-Fi Alliance.

# Spis treści

1 Bezpieczeństwo .....	11
Uwagi i bezpieczeństwo .....	12
Bezpieczeństwo dotyczące prądu elektrycznego.....	13
Ogólne wskazówki .....	13
Przewód zasilający.....	13
Awaryjne wyłączenie zasilania.....	14
Przewód linii telefonicznej.....	14
Bezpieczeństwo użytkownika.....	15
Wytyczne dotyczące użytkownika.....	15
Uwalnianie ozonu .....	15
Lokalizacja drukarki .....	15
Materiały eksploatacyjne drukarki .....	16
Bezpieczna konserwacja .....	17
Symbole drukarki.....	18
Informacje kontaktowe związane z ochroną środowiska i BHP.....	20
2 Pierwsze kroki .....	21
Części drukarki.....	22
Widok z przodu.....	22
Dwustronny automatyczny podajnik dokumentów.....	23
Części wewnętrzne .....	25
Widok z tyłu .....	26
Konfiguracje.....	27
Panel sterowania.....	28
Opcje zasilania .....	31
Włączanie drukarki .....	31
Wyłączanie drukarki .....	32
Włączanie i wyłączanie trybu uśpienia i trybu energooszczędnego.....	32
Tryb oszczędzania energii .....	32
Dostęp do drukarki .....	33
Logowanie .....	33
Wygodne uwierzytelnianie .....	33
Karta inteligentna .....	33
Wprowadzenie do aplikacji.....	34
Strony z informacjami .....	35
Drukowanie stron informacyjnych .....	35
Raport konfiguracji.....	35
Embedded Web Server .....	37
Uzyskiwanie dostępu do oprogramowania Embedded Web Server .....	37
Znajdowanie adresu IP drukarki.....	37
Certyfikaty oprogramowania Embedded Web Server .....	38
Pobieranie raportu konfiguracji z oprogramowania Embedded Web Server .....	38
Korzystanie z funkcji zdalnego panelu sterowania.....	39
Instalacja i konfiguracja.....	40

Przegląd instalacji i konfiguracji.....	40
Wybieranie miejsca dla drukarki .....	40
Podłączanie drukarki .....	41
Wybieranie metody połączenia .....	41
Podłączanie do komputera za pomocą kabla USB.....	41
Podłączanie do sieci przewodowej .....	42
Podłączanie do sieci bezprzewodowej.....	42
Podłączanie do linii telefonicznej.....	48
Początkowa konfiguracja drukarki.....	48
Konfigurowanie funkcji AirPrint .....	49
Konfigurowanie usługi Google Cloud Print.....	49
Instalowanie oprogramowania.....	51
Wymagania systemu operacyjnego.....	51
Instalowanie sterowników drukarki sieciowej w systemie Windows .....	51
Instalowanie sterowników drukarki USB w systemie Windows.....	52
Instalacja sterowników i narzędzi w systemie Macintosh OS X .....	52
Instalacja sterowników i narzędzi dla systemów UNIX i Linux .....	53
Instalowanie drukarki jako urządzenia usług sieci Web .....	53
Więcej informacji .....	55
<b>3 Dostosowywanie i personalizowanie .....</b>	<b>57</b>
Dostosowywanie i personalizowanie — omówienie .....	58
Dostosowywanie lub personalizowanie ekranu głównego .....	59
Ukrywanie lub wyświetlanie aplikacji na ekranie głównym.....	59
Zmiana kolejności aplikacji na ekranie głównym.....	59
Dostosowywanie lub personalizowanie aplikacji.....	60
Dostosowywanie lub personalizowanie listy funkcji.....	60
Dostosowywanie lub personalizowanie ekranu wprowadzania .....	60
Zapisywanie zadanych ustawień.....	61
Usuwanie dostosowania aplikacji za pomocą panelu sterowania .....	61
Dostosowywanie domyślnych ustawień aplikacji.....	62
Usuwanie personalizacji przy użyciu oprogramowania Embedded Web Server.....	62
Tworzenie i używanie aplikacji 1-Touch.....	63
Tworzenie aplikacji 1-Touch.....	63
Tworzenie osobistej aplikacji 1-Touch .....	63
Usuwanie lub ukrywanie aplikacji 1-Touch .....	64
Korzystanie z aplikacji 1-Touch .....	65
<b>4 Aplikacje Xerox® .....</b>	<b>67</b>
Galeria aplikacji Xerox® App Gallery .....	68
Galeria aplikacji Xerox® App Gallery — omówienie.....	68
Konfigurowanie galerii aplikacji Xerox® App Gallery .....	68
Uzyskiwanie dostępu do galerii aplikacji Xerox® App Gallery.....	69
Instalowanie lub aktualizowanie aplikacji z galerii aplikacji Xerox® App Gallery .....	71
Wylogowywanie z konta galerii aplikacji App Gallery .....	72
Urządzenie .....	73
Urządzenie — omówienie.....	73
Informacje .....	74
Stan materiałów eksploatacyjnych .....	74
<b>4 Kolorowe urządzenie wielofunkcyjne Xerox® VersaLink® C70XX Przewodnik użytkownika</b>	

Liczniki zliczania i liczniki eksploatacyjne.....	75
Resetuj do ustawień fabrycznych .....	76
Usługi zdalne .....	76
Spis Adresów .....	77
Książka adresowa – omówienie.....	77
Edytowanie książki adresowej.....	77
Tworzenie ulubionych i zarządzanie nimi .....	81
Prace.....	85
Prace — omówienie .....	85
Zarządzanie pracami .....	85
Zarządzanie specjalnymi typami prac.....	86
Zarządzanie pracami w oprogramowaniu Embedded Web Server.....	90
Kopiowanie .....	91
Kopiowanie — omówienie.....	91
Wykonywanie kopii .....	91
Czynności kopiowania .....	93
Kopiowanie dowodu tożsamości .....	101
Kopiowanie dowodu tożsamości — omówienie.....	101
Kopiowanie dowodu tożsamości .....	101
E-Mail .....	102
E-mail – omówienie .....	102
Wysyłanie zeskanowanego obrazu w wiadomości e-mail .....	102
Podgląd i tworzenie prac .....	104
Skanuj do .....	106
Skanuj do — omówienie.....	106
Skanowanie na adres e-mail .....	106
Skanowanie do folderu macierzystego użytkownika .....	107
Skanowanie do pamięci flash .....	108
Skanuj na pulpit .....	109
Skanowanie do serwera FTP lub SFTP .....	110
Skanowanie do folderu wspólnego na komputerze sieciowym .....	110
Skanowanie obrazów do aplikacji na podłączonym komputerze.....	112
Podgląd i tworzenie prac .....	114
Faksowanie .....	116
Faksowanie — omówienie .....	116
Wysyłanie faksu .....	116
Operacje faksowania .....	118
Faks serwera.....	125
Omówienie faksu serwera .....	125
Wysyłanie faksu serwera .....	125
Wysyłanie faksu serwera z opóźnieniem .....	127
Podgląd i tworzenie prac .....	128
USB.....	129
USB — omówienie .....	129
Drukowanie z pamięci flash USB.....	129
Drukowanie z napędu pamięci flash USB, który został już włożony do drukarki.....	130
@PrintByXerox.....	131
@PrintByXerox — omówienie .....	131
Drukowanie przy użyciu aplikacji @PrintByXerox .....	131

5 Drukowanie .....	133
Drukowanie — omówienie.....	134
Wybór opcji drukowania.....	135
Pomoc sterownika drukarki .....	135
Opcje drukowania w systemie Windows.....	136
Opcje drukowania dla komputerów Macintosh.....	138
Drukowanie w systemach UNIX i Linux:.....	139
Mobilne Opcje drukowania .....	141
Prace drukowania.....	143
Zarządzanie pracami .....	143
Drukowanie specjalnych typów prac .....	143
Funkcje drukowania.....	147
Wybór opcji papieru dla drukowania.....	147
Drukowanie po obu stronach papieru .....	147
Xerox, czarny i biały.....	148
Jakość druku.....	148
Opcje obrazu .....	148
Drukowanie wielu stron na jednym arkuszu .....	149
Drukowanie broszur .....	150
Korzystanie ze stron specjalnych.....	150
Drukowanie znaków wodnych dla systemu Windows.....	152
Orientacja .....	153
Karta Zaawansowane.....	154
Używanie rozmiarów specjalnych papieru.....	155
Drukowanie na niestandardowych rozmiarach papieru .....	155
Definiowanie rozmiarów papieru specjalnego.....	155
6 Papier i nośniki.....	157
Papier i nośniki — omówienie.....	158
Obsługiwany papier .....	159
Zamawianie papieru .....	159
Ogólne wskazówki dotyczące wkładania papieru .....	159
Papier, który może uszkodzić drukarkę .....	159
Wskazówki dotyczące przechowywania papieru .....	160
Obsługiwane typy papieru wraz z gramaturą.....	160
Obsługiwane standardowe rozmiary papieru .....	163
Obsługiwane standardowe rozmiary i gramatura papieru dla automatycznego druku dwustronnego .....	164
Obsługiwane typy i gramatura papieru dla automatycznego drukowania dwustronnego .....	165
Obsługiwane specjalne rozmiary papieru.....	165
Ustawienia tacy papieru.....	166
Konfigurowanie ustawień tac .....	166
Konfigurowanie tac 3 i 4 w module z podwójną tacą .....	166
Konfigurowanie tacy 6 .....	167
Wkładanie papieru.....	169
Wkładanie papieru do tac 1–4.....	169
Wkładanie papieru do tac 3, 4 i podajnika podwójnego.....	173
Ładowanie papieru do tacy bocznej.....	174
Ładowanie papieru do tacy 6 .....	178
6 Kolorowe urządzenie wielofunkcyjne Xerox® VersaLink® C70XX Przewodnik użytkownika	

Drukowanie na papierze specjalnym.....	180
Koperty.....	180
Etykiety.....	184
7 Konserwacja .....	191
Ogólne środki ostrożności .....	192
Czyszczenie drukarki .....	193
Czyszczenie elementów zewnętrznych .....	193
Czyszczenie wnętrza drukarki .....	194
Materiały eksploatacyjne .....	199
Materiały eksploatacyjne .....	199
Elementy rutynowej konserwacji.....	199
Zamawianie materiałów eksploatacyjnych .....	208
Wkłady z tonerem .....	209
Recykling materiałów eksploatacyjnych.....	209
Regulacje i czynności konserwacyjne .....	210
Wyrównanie kolorów .....	210
Kalibracja kolorów .....	211
Regulowanie wyrównania papieru .....	212
Dostosowywanie do wysokości nad poziomem morza.....	214
Zarządzanie drukarką .....	215
Wyświetlanie odczytów liczników.....	215
Drukowanie raportu podsumowania zliczania .....	215
Przenoszenie drukarki .....	216
8 Rozwiązywanie problemów .....	217
Rozwiązywanie problemów ogólnych.....	218
Drukarka nie jest włączana.....	218
Drukarka często resetuje się lub wyłącza.....	218
Drukarka nie drukuje .....	219
Drukowanie trwa zbyt długo.....	220
Dokument jest drukowany z nieodpowiedniej tacy.....	221
Problemy z automatycznym drukowaniem dwustronnym.....	221
Nietypowe dźwięki po uruchomieniu drukarki .....	222
Taca papieru nie zamyka się .....	222
Wewnątrz drukarki zgromadził się kondensat.....	222
Zacięcia papieru.....	223
Lokalizowanie zacięć papieru.....	223
Minimalizacja liczby zacięć papieru .....	224
Usuwanie zacięć papieru .....	226
Rozwiązywanie problemów z zacięciami papieru.....	234
Usuwanie zacięć finishera.....	236
Problemy z jakością druku.....	244
Kontrolowanie jakości druku .....	244
Papier i nośniki .....	244
Rozwiązywanie problemów z jakością druku.....	246
Problemy z kopiowaniem i skanowaniem .....	250
Problemy z faksem .....	251
Problemy z wysyłaniem faksów.....	251

Problemy z odbieraniem faksów.....	252
Uzyskiwanie pomocy.....	254
Wyświetlanie komunikatów ostrzegawczych na panelu sterowania.....	254
Wyświetlanie bieżących błędów na panelu sterowania.....	254
Używanie zintegrowanych narzędzi do rozwiązywania problemów.....	254
Online Support Assistant (Asystent pomocy online).....	255
Dalsze informacje o drukarce.....	255
A Specyfikacje.....	257
Konfiguracje i opcje drukarki.....	258
Dostępne konfiguracje.....	258
Konfiguracje.....	258
Funkcje.....	259
Opcje i uaktualnienia.....	262
Specyfikacje fizyczne.....	264
Ciężar i wymiary.....	264
Wymagane wolne miejsce.....	267
Specyfikacje środowiskowe.....	270
Temperatura.....	270
Wilgotność względna.....	270
Wysokość nad poziomem morza.....	270
Specyfikacje elektryczne.....	271
Napięcie i częstotliwość zasilania.....	271
Zużycie energii.....	271
Produkt zatwierdzony w programie ENERGY STAR.....	271
Recykling materiałów eksploatacyjnych.....	272
Specyfikacje techniczne.....	273
Prędkość drukowania.....	273
B Informacje prawne.....	275
Podstawowe przepisy.....	276
ENERGY STAR.....	276
Pobór mocy i czas uruchomienia.....	276
Domyślne ustawienia oszczędzania energii.....	277
Korzyści dla środowiska wynikające z drukowania dwustronnego.....	277
Typy papieru.....	277
Informacje prawne dotyczące kart sieci bezprzewodowej 2,4 GHz i 5 GHz.....	277
Stany Zjednoczone (przepisy FCC).....	278
Kanada.....	278
Certyfikaty w Europie.....	279
Unia Europejska Część 4 Informacje na temat ochrony środowiska związane z umową dotyczącą urządzeń do przetwarzania obrazu.....	280
Certyfikat Euroazjatyckiej Wspólnoty Gospodarczej.....	280
Niemcy.....	280
Turcja (Dyrektywa RoHS).....	281
Przepisy dotyczące kopiowania.....	282
Stany Zjednoczone.....	282
Kanada.....	283
Inne kraje.....	284
Przepisy dotyczące faksowania.....	285



Stany Zjednoczone .....	285
Kanada .....	286
Unia Europejska .....	287
Nowa Zelandia.....	288
Republika Południowej Afryki.....	288
Certyfikat bezpieczeństwa .....	289
Material Safety Data Sheets (Karty danych o bezpieczeństwie materiałów) .....	290
C Recykling i utylizacja.....	291
Wszystkie kraje.....	292
Ameryka Północna .....	293
Unia Europejska .....	294
Środowisko domowe.....	294
Środowisko profesjonalne/ biznesowe .....	294
Odbiór i utylizacja sprzętu oraz baterii .....	295
Informacja o symbolu baterii .....	295
Usuwanie baterii .....	295
Inne kraje.....	296
D Funkcje aplikacji .....	297



# Bezpieczeństwo

Ten rozdział zawiera:

- Uwagi i bezpieczeństwo..... 12
- Bezpieczeństwo dotyczące prądu elektrycznego..... 13
- Bezpieczeństwo użytkowania..... 15
- Bezpieczna konserwacja ..... 17
- Symbole drukarki..... 18
- Informacje kontaktowe związane z ochroną środowiska i BHP..... 20

Drukarka i zalecane materiały eksploatacyjne zostały tak zaprojektowane i przetestowane, aby spełniały rygorystyczne wymagania dotyczące bezpieczeństwa. Przestrzeganie poniższych zaleceń zapewnia nieprzerwaną, bezpieczną pracę drukarki firmy Xerox.

## Uwagi i bezpieczeństwo

Przeczytaj uważnie następujące instrukcje przed skorzystaniem z drukarki. Przestrzeganie poniższych zaleceń zapewnia nieprzerwaną, bezpieczną pracę drukarki.

Drukarka i materiały eksploatacyjne firmy Xerox® zostały zaprojektowane i przetestowane zgodnie z rygorystycznymi wymaganiami dotyczącymi bezpieczeństwa. Dotyczy to oceny i certyfikacji przez urząd do spraw bezpieczeństwa oraz zgodności z przepisami dotyczącymi kompatybilności elektromagnetycznej i obowiązującymi standardami ochrony środowiska.

Testy związane z bezpieczeństwem i ochroną środowiska i parametry tego produktu zweryfikowano tylko przy użyciu materiałów firmy Xerox®.



**Uwaga:** Nieautoryzowane modyfikacje, takie jak dodanie nowych funkcji lub podłączenie urządzeń zewnętrznych, mogą wpłynąć na certyfikację produktu. W celu uzyskania dalszych informacji należy się skontaktować z przedstawicielem firmy Xerox.

# Bezpieczeństwo dotyczące prądu elektrycznego

## Ogólne wskazówki



### **OSTRZEŻENIE:**

- Nie należy wpychać przedmiotów do gniazd lub otworów drukarki. Dotknięcie zasilanego punktu lub zwarcie danej części może spowodować pożar lub porażenie prądem elektrycznym.
- Nie należy zdejmować pokryw ani elementów ochronnych przykręconych śrubami, chyba że instaluje się sprzęt opcjonalny i instrukcja mówi, że należy to zrobić. Podczas wykonywania takiej instalacji należy wyłączyć drukarkę. Gdy instalacja sprzętu opcjonalnego obejmuje zdjęcie pokrywy lub osłony, należy odłączyć przewód zasilający. Z wyjątkiem elementów opcjonalnych instalowanych przez użytkownika, żadne części pod tymi pokrywami nie podlegają konserwacji ani serwisowaniu.

Następujące czynniki zagrażają bezpieczeństwu:

- Przewód zasilający jest uszkodzony lub postrzępiony.
- Na drukarkę został wylany płyn.
- Drukarka została wystawiona na działanie wody.
- Z drukarki wydobywa się dym lub jej powierzchnia jest niezwykle gorąca.
- Drukarka emituje nietypowe dźwięki lub zapachy.
- Drukarka powoduje uaktywnienie wyłącznika automatycznego, bezpiecznika lub innego urządzenia zabezpieczającego.

Jeśli wystąpią jakiegokolwiek z tych czynników, należy wykonać następujące czynności:

1. Natychmiast wyłącz drukarkę.
2. Odłącz przewód zasilający od gniazda elektrycznego.
3. Skontaktuj się z przedstawicielem autoryzowanego serwisu.

## Przewód zasilający

Należy używać przewodu zasilającego dostarczonego z drukarką.

- Przewód zasilający należy podłączyć bezpośrednio do odpowiednio uziemionego gniazda elektrycznego. Należy się upewnić, że oba końce przewodu są dobrze podłączone. Jeśli nie wiadomo, czy gniazdo jest uziemione, należy poprosić elektryka o dokonanie kontroli.



**OSTRZEŻENIE:** Aby uniknąć ryzyka pożaru lub porażenia prądem elektrycznym, nie należy używać przedłużaczy, listew elektrycznych ani wtyczek dłużej niż przez 90 dni. Jeśli nie można zamontować stałego gniazda elektrycznego, każdą drukarkę lub urządzenie wielofunkcyjne należy podłączyć przy użyciu tylko jednego fabrycznie gotowego przedłużacza o właściwej średnicy. Należy zawsze przestrzegać krajowych i lokalnych przepisów budowlanych, przeciwpożarowych i elektrycznych dotyczących długości przewodów, rozmiaru żył, uziemienia i zabezpieczeń.

- Nie należy używać uziemiającej wtyczki przejściowej do podłączania drukarki do gniazda elektrycznego nie wyposażonego w bolec uziemienia.

- Należy sprawdzić, czy drukarka jest podłączona do gniazdka, które może dostarczyć prąd o odpowiednim napięciu i mocy. Jeśli to konieczne, należy przejrzeć specyfikację elektryczną z elektrykiem.
- Nie należy umieszczać drukarki w miejscu, w którym ktoś może nadepnąć na przewód.
- Nie umieszczać na przewodzie żadnych przedmiotów.
- Nie należy podłączać ani odłączać przewodu zasilającego, gdy przełącznik zasilania jest w położeniu włączenia.
- Jeżeli przewód zasilający uległ przepaleniu lub zużyciu, należy go wymienić.
- Aby zapobiec porażeniu prądem i zniszczeniu kabla, w celu odłączenia kabla zasilającego chwyć za wtyczkę.

Kabel zasilający stanowi oddzielny element, który jest przymocowany z tyłu drukarki. Jeśli jest konieczne odłączenie wszystkich źródeł prądu od drukarki, należy odłączyć kabel zasilający od gniazdka elektrycznego.

## Awaryjne wyłączenie zasilania

W następujących okolicznościach należy natychmiast wyłączyć drukarkę i odłączyć przewód zasilający od gniazda sieci elektrycznej. W następujących przypadkach należy skontaktować się z autoryzowanym przedstawicielem serwisowym Xerox, aby rozwiązać problem:

- Nietypowe zapachy lub dźwięki po uruchomieniu wyposażenia.
- Przewód zasilający jest uszkodzony lub postrzępiony.
- Wyłącznik automatyczny na panelu ściennym, bezpiecznik lub inne urządzenie zabezpieczające zostało uaktywnione.
- Na drukarkę został wylany płyn.
- Drukarka została wystawiona na działanie wody.
- Jedna z części drukarki jest uszkodzona.

## Przewód linii telefonicznej



**OSTRZEŻENIE:** Aby zmniejszyć ryzyko wywołania pożaru, należy używać wyłącznie przewodów telekomunikacyjnych oznaczonych według amerykańskiego systemu określania grubości kabla (American Wire Gauge, AWG) numerem 26 lub grubszych.

## Bezpieczeństwo użytkowania

Drukarka i materiały eksploatacyjne zostały zaprojektowane i przetestowane, aby spełniały rygorystyczne wymagania dotyczące bezpieczeństwa. Sformułowanie to obejmuje przebadanie przez urząd do spraw bezpieczeństwa, zatwierdzenie i zgodność z obowiązującymi standardami środowiskowymi.

Zwrócenie uwagi na poniższe wytyczne dotyczące bezpieczeństwa pomoże zapewnić ciągłe i bezpieczne działanie drukarki.

### Wytyczne dotyczące użytkowania

- Podczas drukowania nie należy wyjmować żadnych tac.
- Nie otwierać drzwi drukarki podczas drukowania.
- Nie przesuwaj drukarki podczas drukowania.
- Ręce, włosy, krawaty itp. należy trzymać z dala od miejsc wyjściowych i rolek podających.
- Pokrywy, które usunąć można jedynie przy użyciu narzędzi, zabezpieczają niebezpieczne miejsca w drukarce. Nie usuwaj pokryw zabezpieczających.
- Nie należy obchodzić żadnych zabezpieczeń elektrycznych ani mechanicznych.
- Nie należy podejmować prób usuwania papieru zaciętego głęboko w drukarce. Należy niezwłocznie wyłączyć drukarkę i skontaktować się z lokalnym przedstawicielem firmy Xerox.



#### **OSTRZEŻENIE:**

- Metalowe powierzchnie w okolicy urządzenia utrwalającego silnie się nagzewają. Podczas usuwania zacięć papieru w tym obszarze należy zawsze zachowywać ostrożność i unikać dotykania jakichkolwiek metalowych powierzchni.
- Aby uniknąć ryzyka przewrócenia, nie popychać ani nie przesuwaj urządzenia z wysuniętymi tacami papieru.

### Uwalnianie ozonu

Ta drukarka wytwarza ozon podczas użytkowania. Ilość wytwarzanego ozonu jest zależna od liczby kopii. Ozon jest cięższy od powietrza i nie jest wytwarzany w ilościach, które mogą być szkodliwe. Należy zainstalować drukarkę w pomieszczeniu z odpowiednią wentylacją.


Aby uzyskać więcej informacji w Stanach Zjednoczonych i Kanadzie, skorzystaj z witryny [www.xerox.com/environment](http://www.xerox.com/environment). Na innych rynkach skontaktuj się z miejscowym przedstawicielem firmy Xerox lub przejdź do [www.xerox.com/environment\\_europe](http://www.xerox.com/environment_europe):

### Lokalizacja drukarki

- Drukarkę należy ustawić na poziomej, stałej i niewibrującej powierzchni o wytrzymałości odpowiedniej do jej ciężaru. Informacja na temat ciężaru drukarki znajduje się w [Specyfikacje fizyczne](#).
- Nie należy blokować ani zakrywać gniazd i otworów drukarki. Te otwory to szczeliny wentylacyjne zapobiegające przegrzaniu drukarki.
- Drukarkę należy umieścić w miejscu, w którym jest odpowiednia przestrzeń na pracę i serwis.
- Drukarkę należy umieścić w niezapyłonym miejscu.
- Nie należy przechowywać lub obsługiwać drukarki w bardzo gorącym, zimnym lub wilgotnym środowisku.

- Nie należy umieszczać drukarki w pobliżu źródła ciepła.
- Nie umieszczać drukarki w miejscu wystawionym na działanie promieni słonecznych, aby nie narazić podzespołów wrażliwych na światło.
- Nie umieszczać drukarki w miejscu bezpośrednio wystawionym na przepływ zimnego powietrza z systemu klimatyzacyjnego.
- Drukarki nie należy umieszczać w miejscach narażony na drgania.
- Aby zapewnić optymalną wydajność, drukarki należy używać na wysokościach określonych w rozdziale [Wysokość nad poziomem morza](#).

## Materiały eksploatacyjne drukarki

- Należy używać materiałów eksploatacyjnych przeznaczonych do posiadanej drukarki. Użycie nieodpowiednich materiałów może spowodować niską wydajność i zagrażać bezpieczeństwu.
  - Należy przestrzegać wszystkich ostrzeżeń i instrukcji, które zostały oznaczone na produkcie lub dostarczone z produktami, elementami opcjonalnymi i materiałami eksploatacyjnymi.
  - Wszystkie materiały eksploatacyjne należy przechowywać zgodnie z instrukcjami umieszczonymi na pakiecie lub kontenerze.
  - Wszystkie materiały eksploatacyjne należy przechowywać poza zasięgiem dzieci.
  - Nie wolno wrzucać toneru, wkładów toneru, wkładów bębna ani wkładów odpadów do ognia.
  - Podczas obsługi kaset, np. kaset z tonerem, należy unikać kontaktu ze skórą i oczami. Kontakt z oczami może być przyczyną podrażnienia i zapalenia. Nie wolno rozmontowywać kaset, ponieważ może to być przyczyną podwyższenia ryzyka kontaktu ze skórą lub oczami.
-  **Przeostroga:** Użycie materiałów eksploatacyjnych innych firm niż Xerox nie jest zalecane. Gwarancja Xerox, umowa serwisowa i Total Satisfaction Guarantee (Gwarancja całkowitej satysfakcji) nie obejmują uszkodzeń, awarii lub pogorszenia wydajności spowodowanych użyciem materiałów eksploatacyjnych innych firm niż Xerox lub użyciem materiałów eksploatacyjnych firmy Xerox nie przeznaczonych do tej drukarki. Total Satisfaction Guarantee (Gwarancja całkowitej satysfakcji) jest dostępna w Stanach Zjednoczonych i Kanadzie. Zakres może różnić się poza tymi obszarami. Aby uzyskać szczegółowe informacje, skontaktuj się z lokalnym przedstawicielem firmy Xerox.



## Bezpieczna konserwacja












- Nie należy próbować wykonywać żadnych procedur konserwacyjnych, które nie zostały opisane w dokumentacji dostarczonej z drukarką.
- Należy czyścić wyłącznie suchą ściereczką, niepozostawiającą włókien.
- Materiałów eksploatacyjnych i elementów konserwacyjnych nie należy palić. Aby uzyskać informacje dotyczące programów recyklingu materiałów eksploatacyjnych Xerox®, przejdź do [www.xerox.com/gwa](http://www.xerox.com/gwa).








**OSTRZEŻENIE:** Nie należy używać środków czyszczących w aerozolu. Stosowanie środków czyszczących w aerozolu do czyszczenia urządzeń elektromechanicznych może doprowadzić do wybuchu lub pożaru.

Jeżeli urządzenie jest instalowane w korytarzu lub innym miejscu o podobnych ograniczeniach, konieczne może być zapewnienie dodatkowej przestrzeni. Należy przestrzegać wszystkich przepisów dotyczących bezpieczeństwa w miejscu pracy, przepisów budowlanych oraz przepisów przeciwpożarowych obowiązujących w danym regionie.

## Symbole drukarki

Symbol	Opis
	Ostrzeżenie: Wskazuje poważne zagrożenie, które może doprowadzić do śmierci lub poważnych obrażeń.
	Ostrzeżenie dotyczące gorących powierzchni: Gorąca powierzchnia na lub w drukarce. Należy zachować ostrożność, aby uniknąć zranienia.
	Ostrzeżenie: Ruchome części. Należy zachować ostrożność w celu uniknięcia urazów.
	Przestroga: Wskazuje obowiązkową czynność, niezbędną w celu uniknięcia uszkodzenia mienia.
	Przestroga: W celu uniknięcia uszkodzenia mienia należy uważać, aby nie rozlać toneru podczas pracy z wkładem odpadów.
	Nie należy dotykać tej części ani obszaru drukarki.
	Nie należy wystawiać wkładów bębna na bezpośrednie działanie promieni słonecznych.
	Nie należy palić wkładów toneru.
	Nie należy palić zużytego wkładu.
	Nie należy palić wkładów bębna.
	Nie należy używać papieru ze zszywkami ani innymi rodzajami spinaczy.

Symbol	Opis
	Nie należy używać papieru poskładanego, zagiętego, pomarszczonego ani pogniecionego.
	Nie należy używać papieru do drukarek atramentowych.
	Nie należy używać folii ani arkuszy do projektorów.
	Nie należy ponownie ładować papieru użytego wcześniej do drukowania lub użytego w inny sposób.
	Nie należy kopiować banknotów, znaczków opłaty skarbowej ani znaczków pocztowych.

Szczegółowe informacje na temat wszystkich symboli pojawiających się na drukarce można znaleźć w przewodniku Symbole drukarki pod adresem [www.xerox.com/office/VLC70XXdocs](http://www.xerox.com/office/VLC70XXdocs).

## Informacje kontaktowe związane z ochroną środowiska i BHP

Aby uzyskać więcej informacji dotyczących ochrony środowiska i BHP, związanych z tym produktem i materiałami eksploatacyjnymi firmy Xerox, należy skorzystać z następujących informacji:

- Stany Zjednoczone i Kanada: 1-800-ASK-XEROX (1-800-275-9376)
- Europa: [EHS-Europe@xerox.com](mailto:EHS-Europe@xerox.com)

Aby uzyskać informacje na temat bezpieczeństwa produktu w Stanach Zjednoczonych i Kanadzie, przejdź do strony [www.xerox.com/environment](http://www.xerox.com/environment):

Aby uzyskać informacje dotyczące bezpiecznego użytkowania produktów w Europie, przejdź do strony [www.xerox.com/environment\\_europe](http://www.xerox.com/environment_europe).

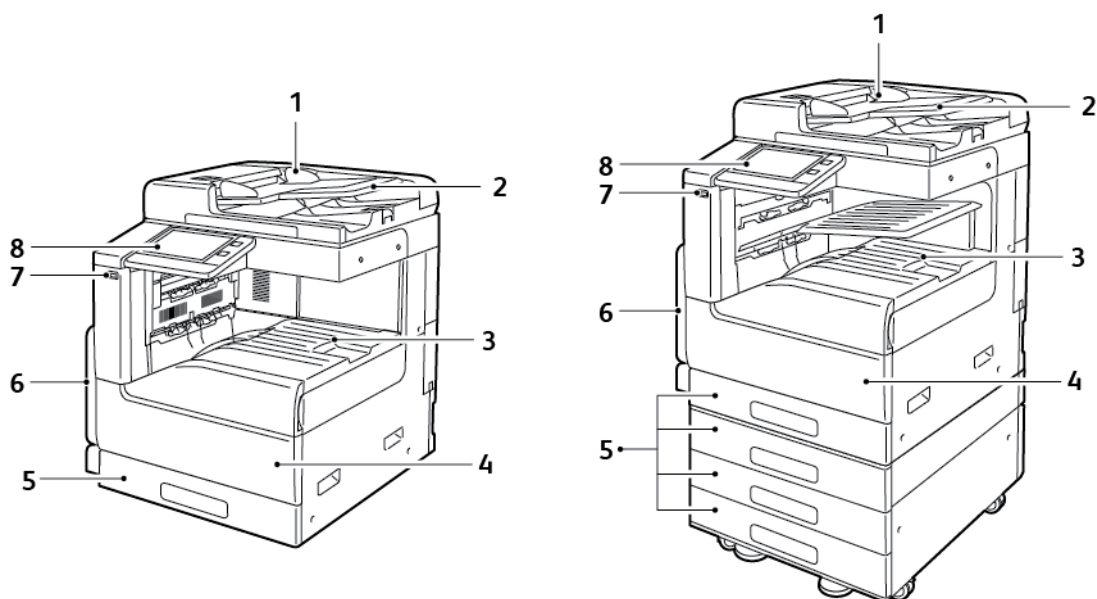
## Pierwsze kroki

Ten rozdział zawiera:

- Części drukarki..... 22
- Opcje zasilania ..... 31
- Dostęp do drukarki ..... 33
- Wprowadzenie do aplikacji ..... 34
- Strony z informacjami ..... 35
- Embedded Web Server..... 37
- Instalacja i konfiguracja ..... 40
- Podłączanie drukarki..... 41
- Instalowanie oprogramowania ..... 51
- Więcej informacji ..... 55

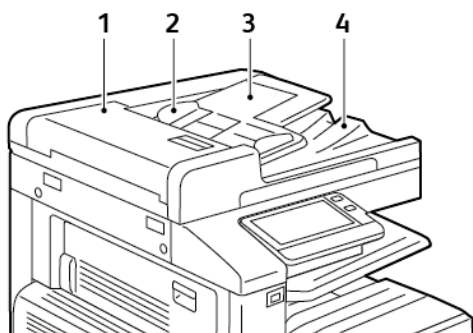
## Części drukarki

### Widok z przodu



1. Prowadnice dla dokumentów
2. Taca wejściowa podajnika dokumentów
3. Wyjście papieru pokazane z opcjonalną górną środkową tacą lub bez niej
4. Przednie drzwi
5. Tace papieru: Różne konfiguracje mogą obejmować od 1 do 4 tac
6. Taca boczna
7. Port USB
8. Panel sterowania

## Dwustronny automatyczny podajnik dokumentów



1. Pokrywa podajnika dokumentów
2. Prowadnice papieru
3. Taca wejściowa dwustronnego automatycznego podajnika dokumentów
4. Taca wyjściowa dokumentów

## Wskazówki dotyczące szyby dokumentów

Szyba dokumentów mieści oryginalne dokumenty o maksymalnych rozmiarach 332 x 437 mm (13,1 x 17,2 cali). W przypadku kopiowania i skanowania poniższych typów oryginałów należy raczej korzystać z szyby dokumentów, a nie z automatycznego dwustronnego podajnika dokumentów:

- Papier ze spinaczami lub zszywkami
- Papier ze zmarszczeniami, fałdami, zagięciami, rozdarciem lub wycięciami
- Powlekany lub bezwęglowy papier lub materiały inne niż papier (np. tkaniny czy metal)
- Koperty
- Książki

## Wskazówki dotyczące automatycznego dwustronnego podajnika dokumentów

W automatycznym dwustronnym podajniku dokumentów mieszczą się oryginały o następujących rozmiarach:

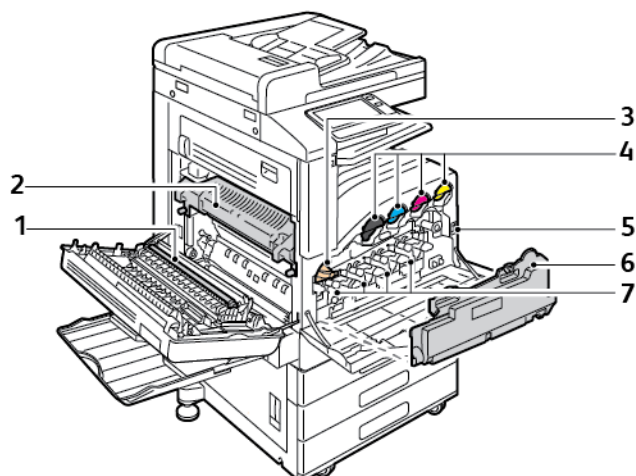
- Szerokość: 125–297 mm (4,9–11,7 cala)
- Długość: 85–431 mm (3,3–17 cali)
- Waga: 38–128 g/m<sup>2</sup>

Podczas ładowania oryginałów do automatycznego dwustronnego podajnika dokumentów należy postępować zgodnie z poniższymi wskazówkami:

- Ładuj dokumenty oryginalne stroną zadrukowaną do góry, tak aby górna część dokumentu była skierowana w stronę podajnika.
- W automatycznym dwustronnym podajniku dokumentów należy umieszczać tylko luźne, nieuszkodzone arkusze papieru.
- Ustaw prowadnice papieru tak, aby były dosunięte do oryginałów.
- Papier należy wkładać do automatycznego dwustronnego podajnika tylko wtedy, gdy atrament jest suchy.
- Nie ładuj dokumentów oryginalnych powyżej linii maksymalnego zapełnienia.

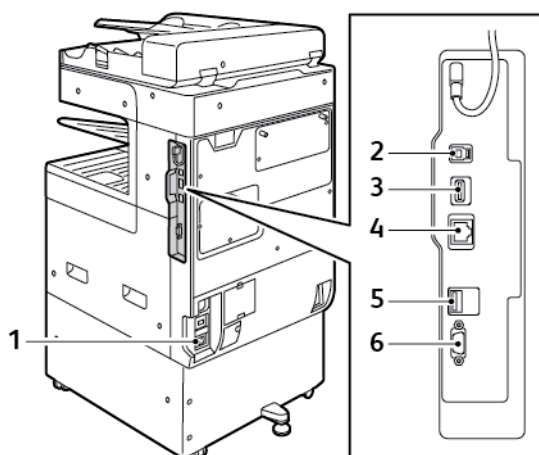


## Części wewnętrzne



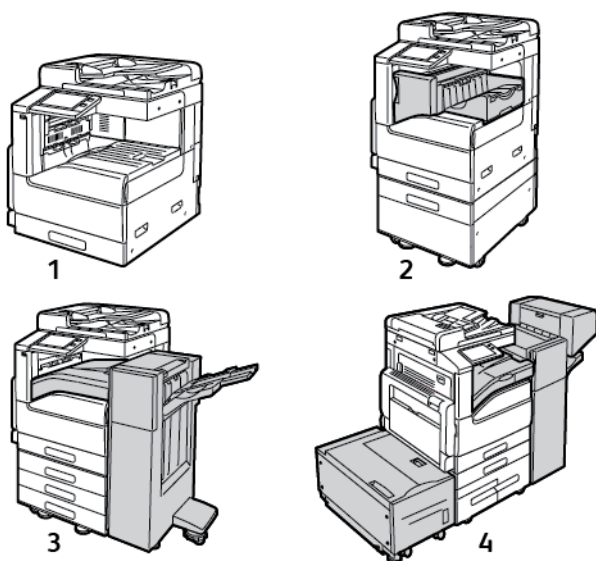
- |                                  |                          |
|----------------------------------|--------------------------|
| 1. Rolka transferowa             | 5. Przełącznik zasilania |
| 2. Urządzenie utrwalające        | 6. Wkład na zużyty toner |
| 3. Element zwalniający pasek IBT | 7. Wkłady bębna          |
| 4. Wkłady z tonerem              |                          |

## Widok z tyłu



1. Połączenie zasilania
2. Port hosta USB
3. Port urządzenia USB
4. Port łączności Wi-Fi
5. Port Ethernet
6. Interfejs urządzenia zewnętrznego

## Konfiguracje

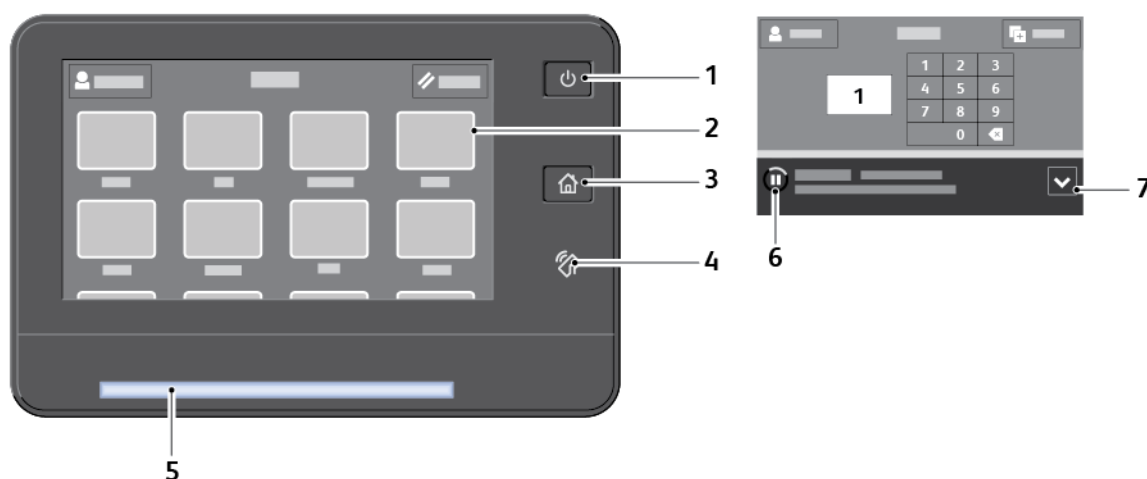


1. Model podstawowy; dostępna jest opcjonalna druga taca bez podstawy
2. Drukarka, dodatkowe tace i zintegrowany finisher biurowy
3. Drukarka, dodatkowe tace i finisher biurowy LX
4. Drukarka, dodatkowe tace, pojemnik o dużej pojemności i finisher biurowy LX z broszuownicą

## Panel sterowania

Panel sterowania składa się z ekranu dotykowego oraz przycisków funkcji dostępnych w drukarce. Panel sterowania:

- Pokazuje bieżący stan pracy drukarki.
- Pozwala na drukowanie, kopiowanie i skanowanie.
- Zapewnia dostęp do materiałów informacyjnych.
- Zapewnia dostęp do menu Tools (Narzędzia) oraz Setup (Ustawienia).
- Wyświetla komunikaty odnośnie braku papieru, konieczności wymiany materiałów eksploatacyjnych i zacięć papieru.
- Wyświetla ostrzeżenia i komunikaty o błędach.
- Udostępnia przycisk zasilania/wybudzania, który służy do włączania lub wyłączania drukarki. Za pomocą tego przycisku obsługiwane są również tryby oszczędzania energii; przycisk migając wskazuje stan zasilania drukarki.



Element	Nazwa	Opis
1	Przycisk zasilania/ wybudzania	<p>Ten przycisk obsługuje kilka funkcji związanych z zasilaniem.</p> <p>Gdy drukarka jest wyłączona, naciśnięcie tego przycisku powoduje włączenie jej zasilania.</p> <p>Gdy drukarka jest włączona, naciśnięcie tego przycisku powoduje wyświetlenie menu na panelu sterowania. Za pomocą tego menu można wybrać opcję przejścia do trybu uśpienia, ponownego uruchomienia lub wyłączenia drukarki.</p> <p>Gdy drukarka jest włączona, ale działa w trybie energooszczędnym lub uśpienia, naciśnięcie tego przycisku powoduje wybudzenie drukarki.</p> <p>Gdy drukarka jest włączona, przytrzymanie tego przycisku przez 10 sekund powoduje jej wyłączenie.</p> <p>Przycisk miga, sygnalizując stan zasilania drukarki.</p> <p>Gdy kontrolka miga powoli, drukarka działa w trybie energooszczędnym lub uśpienia.</p> <p>Gdy kontrolka miga szybko, zasilanie drukarki jest wyłączane lub wychodzi ona z trybu energooszczędnego.</p>
2	Ekran dotykowy	Ekran ten wyświetla informacje i umożliwia dostęp do funkcji drukarki.
3	Przycisk strony głównej	Ten przycisk powoduje wyświetlenie menu Strona główna, zapewniającego dostęp do funkcji drukarki, tj. kopiowania, skanowania i faksowania.
4	Obszar funkcji NFC (Opcjonalnie)	<p>NFC (ang. near field communication) to technologia, która umożliwia komunikację pomiędzy urządzeniami znajdującymi się w odległości do 10 cm (4 cali) od siebie. Korzystaj z obszaru NFC, w celu uzyskania interfejsu sieciowego lub nawiązania łączności TCP/IP pomiędzy urządzeniem a drukarką.</p> <p><b>Uwaga:</b> Wskaźnik jest widoczny po włączeniu funkcji NFC.</p>
5	Dioda LED stanu	<p>Ta kontrolka miga na niebiesko lub pomarańczowo, wskazując stan drukarki.</p> <p><b>Niebieski</b></p> <p>Jedno mignięcie na niebiesko oznacza, że żądanie uwierzytelnienia zakończyło się powodzeniem.</p> <p>Jedno wolne mignięcie na niebiesko oznacza, że na panelu sterowania rozpoczęła się praca kopiowania lub drukowania.</p> <p>Dwa wolne mignięcia na niebiesko oznaczają, że z sieci odebrano pracę faksowania lub drukowania.</p> <p>Szybkie miganie na niebiesko oznacza, że trwa włączanie drukarki, lub sygnalizuje wykrycie sygnału żądania połączenia za pomocą funkcji Wi-Fi Direct.</p> <p><b>Pomarańczowy</b></p> <p>Miga na pomarańczowo, aby wskazać błąd lub ostrzeżenie o problemie, który wymaga interwencji użytkownika. Na</p>

Element	Nazwa	Opis
		<p>przykład stan braku toneru, zakleszczenia papieru lub braku papieru dla bieżącej pracy.</p> <p>Miga na pomarańczowo również sygnalizując błąd systemu, który zwykle powiązany jest z kodem błędu.</p>
6	Transparent powiadomienia	<p>Powiadomienia i komunikaty są wyświetlane w wyskakującym transparencie pod obszarem aplikacji. Aby wyświetlić całe powiadomienie, dotknij środka transparentu. Po zapoznaniu się z informacjami dotknij znaku X, aby zamknąć.</p>
7	Ikona Wstrzymaj	<p>Podczas skanowania lub przetwarzania pracy w obszarze transparentu powiadomienia jest wyświetlana ikona wstrzymywania. Aby wstrzymać zadanie drukowania, dotknij ikony wstrzymywania. Praca zostanie wstrzymana — będzie można ją wznowić lub usunąć.</p>

## Opcje zasilania

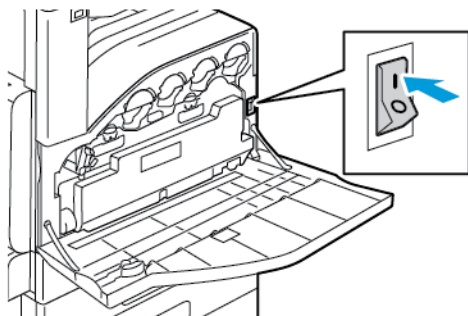
Przycisk **zasilania/wybudzania** to pojedynczy przycisk wielofunkcyjny na panelu sterowania.

- Użyty razem z głównym przełącznikiem zasilania przycisk **zasilania/wybudzania** umożliwia włączenie drukarki.
- Jeśli drukarka jest już włączona, przycisk **zasilania/wybudzania** może służyć do:
  - ponownego uruchamiania drukarki
  - przechodzenia do lub opuszczania trybu uśpienia
  - przechodzenia do lub opuszczania trybu energooszczędnego
- Przycisk **zasilania/wybudzania** również miga, gdy drukarka działa w trybie energooszczędnym.

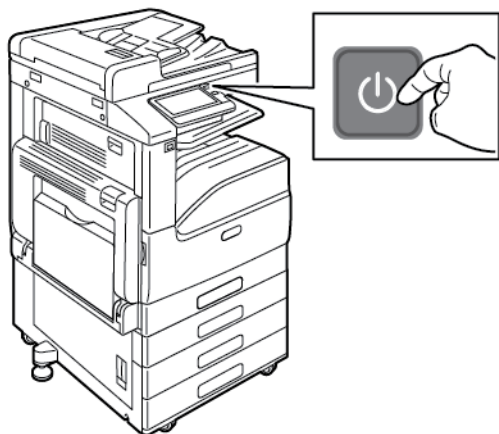
## Włączanie drukarki


Aby włączyć drukarkę:

1. Aby włączyć drukarkę, otwórz przednie drzwi, a następnie naciśnij przełącznik zasilania tak, aby znalazł się w pozycji **włączenia**.



2. Na panelu sterowania drukarki naciśnij przycisk **Zasilanie/Wybudzanie**.

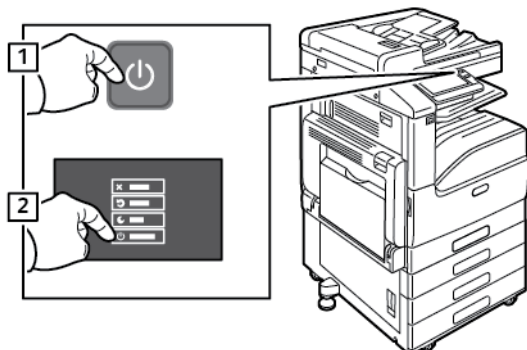


 **Przeostoga:** Nie odłączaj przewodu zasilającego podczas włączania drukarki.

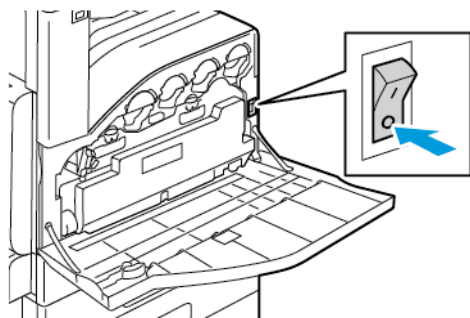
## Wyłączanie drukarki

Aby wyłączyć drukarkę:

1. Na panelu sterowania drukarki naciśnij przycisk **zasilania/wybudzania**, a następnie dotknij pozycji **Wyłącz zasilanie**.



2. Otwórz przednie drzwi, a następnie naciśnij przełącznik zasilania.



**Przeostroga:** Nie odłączaj przewodu zasilającego podczas wyłączania drukarki.

## Włączanie i wyłączanie trybu uśpienia i trybu energooszczędnego

Jeśli drukarka jest włączona, ale działa w trybie uśpienia lub trybie energooszczędnym:

- Ekran dotykowy jest pusty lub nie odpowiada.
- Drukarka automatycznie wychodzi z trybu energooszczędnego lub uśpienia po odebraniu danych z podłączonego urządzenia.

Aby wybudzić drukarkę ręcznie, naciśnij przycisk **zasilania/wybudzania**.

## Tryb oszczędzania energii

Możesz ustawić czas, jaki drukarka spędza w trybie gotowości, zanim przejdzie na niższy poziom zużycia prądu.

Dostępne są dwa poziomy trybu energooszczędnego.

- **Limit czasu niskiego zużycia energii:** Drukarka przechodzi z trybu gotowości w tryb niskiego zużycia energii w celu zmniejszenia poboru mocy w stanie oczekiwania.
- **Limit czasu uśpienia:** Drukarka przechodzi z trybu niskiego zużycia energii w tryb uśpienia, aby jeszcze bardziej zmniejszyć pobór mocy.



# Dostęp do drukarki

## Logowanie

Logowanie to proces podczas którego użytkownik umożliwia drukarce dokonanie identyfikacji użytkownika. Jeśli identyfikacja jest włączona, dostęp do funkcji drukarki wymaga zalogowania się przy użyciu danych logowania.

### Logowanie na panelu sterowania

1. Na panelu sterowania drukarki naciśnij przycisk **Ekran główny**.
2. Dotknij pozycji **Zaloguj się**.
3. Wpisz Nazwę użytkownika korzystając z klawiatury, a następnie dotknij przycisku **Enter**.
4. Po wyświetleniu komunikatu wprowadź hasło, a następnie dotknij przycisku **Enter**.



**Uwaga:** Więcej informacji dotyczących logowania się jako administrator systemu można znaleźć w *System Administrator Guide* (Podręcznik administratora systemu) na stronie [www.xerox.com/office/VLC70XXdocs](http://www.xerox.com/office/VLC70XXdocs).

5. Dotknij przycisku **OK**.



**Uwaga:** Aby przejść do poszczególnych usług zabezpieczonych hasłem, wprowadź nazwę użytkownika i hasło.

## Wygodne uwierzytelnianie

Gdy włączona jest funkcja wygodnego uwierzytelniania, użytkownicy przesuwają wstępnie zaprogramowaną kartę identyfikacyjną przez czytnik kart zbliżeniowych na panelu sterowania. Aby korzystać z tej metody, należy kupić i zainstalować czytnik kart USB oraz serwer uwierzytelniania obsługujący technologię Xerox® Convenience Authentication API.

## Karta inteligentna

Jeśli urządzenie Xerox jest wyposażone w system Common Access Card, uzyskanie dostępu do drukarki wymaga użycia karty Smart. Istnieje kilka modeli czytników kart zgodnych z urządzeniem. W celu uzyskania dostępu do drukarki należy włożyć zaprogramowaną kartę identyfikacyjną do czytnika albo umieścić ją na czytniku. Jeśli wymagane jest dodatkowe uwierzytelnienie, należy wprowadzić dane logowania na panelu sterowania.

Aby uzyskać dalsze informacje na temat konfigurowania systemu Common Access Card w urządzeniu, zapoznaj się z dokumentem *Xerox® VersaLink® Common Access Card System Configuration Guide* (Przewodnik konfiguracji systemu Common Access Card dla urządzenia Xerox® Versalink®) pod adresem [www.xerox.com/office/VLC70XXdocs](http://www.xerox.com/office/VLC70XXdocs).

## Wprowadzenie do aplikacji

Aplikacje Xerox to brama do możliwości i funkcji urządzenia. Standardowe aplikacje są już zainstalowane na urządzeniu i są wyświetlane na ekranie głównym. Niektóre aplikacje są zainstalowane jako standardowe, jednak są ukryte przy pierwszym korzystaniu z urządzenia.









Po zalogowaniu aplikacje skonfigurowane na koncie osobistym zostaną wyświetlone na panelu sterowania.

Więcej aplikacji do użycia na urządzeniu można pobrać z galerii aplikacji Xerox® App Gallery. Aby uzyskać więcej informacji, przejdź do części [Galeria aplikacji Xerox® App Gallery](#).

## Strony z informacjami

Drukarka umożliwia wydrukowanie zestawu stron informacyjnych. Na stronach tych znajdują się między innymi dane o czcionce, konfiguracji czy przykładowe strony.

Dostępne są następujące strony informacyjne:

Nazwa	Nazwa	Opis
	Raport konfiguracji	Raport konfiguracji zawiera informacje o drukarce, m.in. zainstalowane opcje, ustawienia sieciowe, konfigurację portów, informacje o tacach itd.
	Raport podsumowania zliczania	Raport podsumowania zliczania zawiera informacje na temat urządzenia i szczegółową listę liczników zliczania oraz liczby stron.
	Raport zużycia materiałów eksploatacyjnych	Raport dotyczący zużycia materiałów eksploatacyjnych zawiera informacje na temat pokrycia oraz numery katalogowe niezbędne do ponownego zamawiania materiałów eksploatacyjnych.
	Lista czcionek PostScript	Lista czcionek PostScript to wydruk wszystkich czcionek PostScript dostępnych w drukarce.
	Lista czcionek PCL	Lista czcionek PCL to wydruk wszystkich czcionek PCL dostępnych w drukarce.
	Wydruk demonstracyjny	Wydruk demonstracyjny stanowi przykład aktualnej jakości druku.
	Strona początkowa	Strona startowa zawiera podstawową konfigurację drukarki oraz informacje o sieci.
	Raport historii prac	Drukarka przechowuje informacje o poprzednich pracach drukowania, w tym datę, godzinę, typ pracy, nazwę dokumentu, kolor wydruku, rozmiar papieru, liczbę stron i wyniki. W raporcie historii zadań można wydrukować status do 200 prac.

## Drukowanie stron informacyjnych

1. Na panelu sterowania drukarki naciśnij przycisk **Ekran główny**.
2. Dotknij opcji **Urządzenie** → **Informacje** → **Strony informacyjne**.
3. Aby wydrukować stronę informacyjną, dotknij żądanej strony.
4. Aby powrócić do Ekranu głównego, naciśnij przycisk **Ekran główny**.

## Raport konfiguracji

Raport konfiguracji zawiera informacje o produkcji, m.in. zainstalowane opcje, ustawienia sieciowe, konfigurację portu, informacje o tacy itd.

## Drukowanie raportu konfiguracji

1. Na panelu sterowania drukarki naciśnij przycisk **Ekran główny**.
2. Dotknij opcji **Urządzenie**→**Informacje**→**Strony informacyjne**.
3. Dotknij pozycji **Raport konfiguracji**.
4. Aby powrócić do Ekranu głównego, naciśnij przycisk **Ekran główny**.

## Embedded Web Server

Embedded Web Server to zainstalowane na drukarce oprogramowanie do administracji i konfiguracji. Zestaw narzędzi pozwala na korzystanie z drukarki przy użyciu przeglądarki internetowej.

Wymagania oprogramowania Embedded Web Server:


- Połączenia TCP/IP między drukarką a siecią (w środowiskach Windows, Macintosh, UNIX lub Linux).
- W drukarce musi być włączony protokół TCP/IP oraz HTTP.
- Komputera podłączonego do sieci i przeglądarki internetowej z obsługą języka JavaScript.

## Uzyskiwanie dostępu do oprogramowania Embedded Web Server

Na komputerze uruchom przeglądarkę internetową. Na pasku adresu wpisz adres IP drukarki, a następnie naciśnij klawisz **Enter** lub **Return**.

## Znajdowanie adresu IP drukarki

Do zainstalowania sterownika druku dla drukarki podłączonej do sieci często potrzebny jest adres IP drukarki. Adres IP jest również używany do uzyskiwania dostępu do ustawień drukarki za pośrednictwem oprogramowania Embedded Web Server. Możliwy jest pogląd adresu IP drukarki z panelu sterowania lub z raportu konfiguracji.

 **Uwaga:** Aby wyświetlić adres TCP/IP na panelu sterowania, odczekaj 2 minuty od włączenia drukarki. Jeżeli po tym czasie adres TCP/IP to 0.0.0.0 lub rozpoczyna się liczbą 169, oznacza to problem z łącznością z siecią. Jeśli jednak jako główne połączenie Ethernet ustawiono sieć Wi-Fi, jako adres IP drukarki zostanie wyświetlony ciąg 0.0.0.0.

## Wyświetlanie adresu IP drukarki na panelu sterowania

Aby zobaczyć adres IP w panelu sterowania drukarki:

1. Na panelu sterowania drukarki naciśnij przycisk **Ekran główny**.
2. Dotknij opcji **Urządzenie** → **Informacje**.
3. Zapisz adres IP z wyświetlacza.
4. Aby powrócić do Ekranu głównego, naciśnij przycisk **Ekran główny**.

## Uzyskiwanie adresu IP drukarki z raportu konfiguracji

Aby uzyskać adres IP drukarki z raportu konfiguracji:

1. Na panelu sterowania drukarki naciśnij przycisk **Ekran główny**.
2. Dotknij opcji **Urządzenie** → **Informacje** → **Strony informacyjne**.
3. Dotknij pozycji **Raport konfiguracji**.

Adres IP jest wyświetlany w sekcji Łączność raportu konfiguracji dla protokołu IPv4 lub IPv6.

4. Aby powrócić do Ekranu głównego, naciśnij przycisk **Ekran główny**.

## Certyfikaty oprogramowania Embedded Web Server

Urządzenie ma certyfikat HTTPS z podpisem własnym. Urządzenie generuje certyfikat automatycznie podczas instalacji. Certyfikat HTTP jest używany do szyfrowania komunikacji między komputerem i urządzeniem firmy Xerox.

### Uwaga:

- Na stronie oprogramowania Embedded Web Server dla urządzenia firmy Xerox może zostać wyświetlony komunikat o błędzie informujący o tym, że certyfikat bezpieczeństwa nie jest zaufany. Ta konfiguracja nie zmniejsza poziomu bezpieczeństwa komunikacji między komputerem a urządzeniem firmy Xerox.
- Aby wyeliminować ostrzeżenia dotyczące połączenia w przeglądarce internetowej, można zastąpić certyfikat z podpisem własnym certyfikatem podpisanym z urzędu certyfikacji. Aby dowiedzieć się więcej na temat uzyskiwania certyfikatu z urzędu certyfikacji, skontaktuj się z dostawcą usług internetowych.


Aby uzyskać szczegółowe informacje na temat uzyskiwania, instalowania i włączania certyfikatów, przejdź do dokumentu *System Administrator Guide* (Podręcznik administratora systemu) na stronie [www.xerox.com/office/VLC70XXdocs](http://www.xerox.com/office/VLC70XXdocs).

## Pobieranie raportu konfiguracji z oprogramowania Embedded Web Server

Z oprogramowania Embedded Web Server można pobrać raport konfiguracji i zapisać jego kopię na dysku twardym komputera. Raporty konfiguracji z wielu urządzeń umożliwiają porównywanie wersji programów, konfiguracji i informacji na temat zgodności.

Aby pobrać kopię raportu konfiguracji z oprogramowania Embedded Web Server:

1. Na komputerze uruchom przeglądarkę internetową. Na pasku adresu wpisz adres IP drukarki, a następnie naciśnij klawisz **Enter** lub **Return**.

 **Uwaga:** Szczegóły dotyczące uzyskiwania adresu IP drukarki można znaleźć w części [Znajdowanie adresu IP drukarki](#).


2. Aby pobrać raport konfiguracji, przewiń stronę w dół, a następnie w sekcji szybkich łączy kliknij pozycję **Pobierz raport konfiguracji**.

 **Uwaga:** Jeśli funkcja nie jest wyświetlana, skontaktuj się z administratorem systemu.

Dokument zostanie automatycznie zapisany jako plik XML w domyślnej lokalizacji pobierania na dysku twardym komputera. Aby otworzyć konfigurację raportu, użyj przeglądarki XML.


## Korzystanie z funkcji zdalnego panelu sterowania

Funkcja Panel sterowania zdalnego w oprogramowaniu Embedded Web Server umożliwia zdalne uzyskiwanie dostępu do panelu sterowania drukarki z przeglądarki internetowej.


 **Uwaga:** Aby uzyskać dostęp do panelu sterowania zdalnego, najpierw włącz funkcję. Aby uzyskać szczegółowe informacje, skontaktuj się z administratorem systemu lub przejdź do dokumentu *System Administrator Guide* (Podręcznik administratora systemu) na stronie [www.xerox.com/office/VLC70XXdocs](http://www.xerox.com/office/VLC70XXdocs).

Aby uzyskać dostęp do funkcji panelu sterowania zdalnego:


1. Na komputerze uruchom przeglądarkę internetową. W polu adresu wpisz adres IP drukarki, a następnie naciśnij klawisz **Enter** lub **Return**.

 **Uwaga:** Szczegóły dotyczące uzyskiwania adresu IP drukarki można znaleźć w części [Znajdowanie adresu IP drukarki](#).


2. W obszarze Szybkie łącza kliknij pozycję **Panel sterowania zdalnego**.

 **Uwaga:** Jeśli opcja Panel sterowania zdalnego nie jest wyświetlana lub nie można jej załadować, skontaktuj się z administratorem systemu.

3. Aby ograniczyć dostęp użytkowników do panelu sterowania urządzenia po nawiązaniu zdalnego połączenia z tym urządzeniem, kliknij opcję **Blokowanie panelu sterowania urządzenia**.

 **Uwaga:** Jeśli użytkownik lokalny próbuje uzyskać dostęp do panelu sterowania urządzenia, gdy panel ten jest zablokowany, panel sterowania nie odpowiada. Na panelu sterowania jest wyświetlany komunikat potwierdzający, że panel sterowania został zablokowany, a sterowanie urządzeniem odbywa się zdalnie.

4. Aby włączyć zdalny dostęp do panelu sterowania urządzenia, kliknij pozycję **Zażądaj sesji**. Panel sterowania zdalnego wysyła żądanie do panelu sterowania lokalnego.
  - Jeśli panel sterowania lokalnego jest nieaktywny, sesja panelu sterowania zdalnego zostanie aktywowana automatycznie.
  - Jeśli użytkownik lokalny jest aktywny na urządzeniu, na panelu sterowania lokalnego zostanie wyświetlony komunikat Żądane sesji zdalnej. Użytkownik lokalny wybiera opcję zaakceptowania lub odrzucenia żądania. W przypadku zaakceptowania żądania zostanie aktywowana sesja panelu sterowania zdalnego. W przypadku odrzucenia żądania w oprogramowaniu Embedded Web Server pojawi się komunikat oznaczający odmowę żądania.

 **Uwaga:** Jeśli administrator systemu zażąda sesji zdalnej i nastąpi odmowa żądania, zostanie wyświetlona opcja nadpisywania sesji lokalnej.

# Instalacja i konfiguracja

Dodatkowe informacje:

- *Podręcznik instalacji* jest w zestawie z twoją drukarką
- Online Support Assistant (Asystent pomocy online) na stronie [www.xerox.com/office/VLC70XXdocs](http://www.xerox.com/office/VLC70XXdocs)

## Przegląd instalacji i konfiguracji

Przed drukowaniem sprawdź, czy komputer i drukarka mają zasilanie oraz czy zostały włączone i podłączone. Skonfiguruj ustawienia początkowe drukarki, a następnie zainstaluj na komputerze oprogramowanie sterownika druku oraz narzędzia dodatkowe.

Drukarkę można podłączyć bezpośrednio do komputera za pomocą kabla USB lub do sieci za pomocą kabla Ethernet lub złącza bezprzewodowego. Wymagania sprzętu i okablowania mogą być różne, w zależności od sposobu połączenia. Routery, koncentratory i przełączniki sieciowe, modemy, kable Ethernet i USB nie są dostarczane z drukarką i należy zakupić je osobno. Firma Xerox zaleca korzystanie z połączenia Ethernet, ponieważ jest ono przeważnie szybsze od połączenia USB i umożliwia dostęp do oprogramowania Embedded Web Server.

Aby uzyskać więcej informacji, przejdź do dokumentu *System Administrator Guide* (Podręcznik administratora systemu) na stronie [www.xerox.com/office/VLC70XXdocs](http://www.xerox.com/office/VLC70XXdocs).

## Wybieranie miejsca dla drukarki

1. Wybierz niezakurzone miejsce o temperaturze z przedziału 10–32°C (50–90°F) i wilgotności względnej z zakresu 10–85 %.



**Uwaga:** Nagłe zmiany temperatury mogą mieć wpływ na jakość druku. Nagłe ogrzanie chłodnego pomieszczenia może spowodować kondensację wewnątrz drukarki, co ma bezpośredni wpływ na transfer obrazu.


2. Drukarkę należy ustawić na poziomej, stałej i niewibrującej powierzchni o wytrzymałości odpowiedniej do ciężaru drukarki. Drukarka powinna być wypoziomowana, a wszystkie cztery nóżki muszą mieć stały kontakt z podłożem. Informacje na temat ciężaru drukarki można znaleźć w części [Ciężar i wymiary](#). Wybierz miejsce zapewniające odpowiednią ilość wolnej przestrzeni, umożliwiającej dostęp do materiałów eksploatacyjnych oraz właściwą wentylację. Aby uzyskać informacje na temat wymogów dotyczących wolnej przestrzeni, zapoznaj się z częścią [Wymagane wolne miejsce](#).
3. Po ustawieniu drukarki podłącz ją do źródła zasilania oraz komputera lub sieci.



# Podłączanie drukarki

## Wybieranie metody połączenia

Możesz podłączyć drukarkę do komputera za pomocą kabla USB, kabla ethernetowego lub połączenia bezprzewodowego. Metoda zależy od tego, w jaki sposób komputer jest podłączony do sieci. Połączenie USB jest połączeniem bezpośrednim, najłatwiejszym w konfiguracji. Połączenie ethernetowe jest używane do połączeń sieciowych. Jeżeli używane jest połączenie sieciowe, należy uzyskać niezbędną wiedzę na temat sposobu podłączenia komputera do sieci.

 **Uwaga:** Wymagania sprzętu i okablowania mogą być różne, w zależności od sposobu połączenia. Routery, koncentratory sieciowe, przełączniki sieciowe, modemy, kable Ethernet i USB nie są dostarczane z drukarką i należy zakupić je osobno.

- **USB:** Jeśli podłączysz drukarkę do jednego komputera, a nie posiadasz łącza sieciowego, skorzystaj z portu USB. Połączenie USB pozwala sprawnie przysyłać dane, ale zwykle nie jest tak szybkie jak połączenie sieciowe.

 **Uwaga:** Połączenie sieciowe jest niezbędne, by uzyskać dostęp do oprogramowania Embedded Web Server.

- **Sieć:** Jeśli komputer jest podłączony do sieci biurowej lub domowej, użyj kabla Ethernet, aby podłączyć drukarkę do sieci. Nie można podłączyć drukarki bezpośrednio do komputera. Wymagane jest połączenie za pośrednictwem routera lub przełącznika sieciowego. Sieć Ethernet może łączyć drukarkę z jednym lub kilkoma komputerami i może obsługiwać wiele drukarek i systemów jednocześnie. Połączenie Ethernet jest zwykle szybsze niż USB i pozwala na bezpośredni dostęp do ustawień drukarki za pomocą oprogramowania Embedded Web Server.
- **Sieć bezprzewodowa:** Jeżeli środowisko jest wyposażone w router bezprzewodowy lub WAP, drukarkę można podłączyć do sieci za pomocą złącza bezprzewodowego. Bezprzewodowe połączenie sieciowe zapewnia taki sam dostęp oraz usługi, jak połączenie przewodowe. Bezprzewodowe połączenie sieciowe jest zwykle szybsze niż USB i pozwala na bezpośredni dostęp do ustawień drukarki za pomocą oprogramowania Embedded Web Server.
- **Telefon:** Aby wysyłać i odbierać fakсы, drukarka wielofunkcyjna musi być podłączona do osobnej linii telefonicznej.

## Podłączanie do komputera za pomocą kabla USB

- Windows 7, Windows 8.1, Windows Server 2008, Windows 10, Windows Server 2008 R2 i Windows Server 2012.
- Macintosh OS X w wersji 10.10 i nowszej.
- UNIX i Linux: Drukarka obsługuje połączenia sieciowe z całą gamą platform typu UNIX.

Aby podłączyć drukarkę do komputera za pomocą kabla USB:

1. Podłącz koniec **B** standardowego kabla A/B USB 2.0 lub USB 3.0 do gniazda USB z tyłu drukarki.
2. Podłącz koniec **A** przewodu USB do gniazda USB na komputerze.
3. Jeśli zostanie wyświetlony Kreator znajdowania nowego sprzętu systemu Windows, anuluj go.
4. Zainstaluj sterownik drukarki.


Aby uzyskać więcej informacji, przejdź do części [Instalowanie oprogramowania](#).

## Podłączanie do sieci przewodowej


1. Upewnij się, że drukarka jest wyłączona.
2. Podłącz kabel Ethernet kategorii 5 lub lepszy z drukarki do gniazda sieci lub routera. Użyj przełącznika lub routera sieci Ethernet i dwóch lub więcej kabli sieciowych. Podłącz komputer do przełącznika lub routera za pomocą jednego kabla, a następnie podłącz drukarkę do przełącznika lub routera za pomocą drugiego kabla. Można użyć dowolnego portu w przełączniku lub routerze poza portem nadrzędnym.
3. Podłącz przewód zasilania do drukarki i włącz ją.
4. Ustaw adres sieciowy IP drukarki lub skonfiguruj drukarkę do automatycznego wykrywania adresu IP. Aby uzyskać więcej informacji, przejdź do dokumentu *System Administrator Guide* (Podręcznik administratora systemu) na stronie [www.xerox.com/office/VLC70XXsupport](http://www.xerox.com/office/VLC70XXsupport).

## Podłączanie do sieci bezprzewodowej


Bezprzewodowa sieć lokalna (WLAN) zapewnia sposób połączenia dwóch lub większej liczby urządzeń w sieci LAN bez połączenia fizycznego. Drukarkę można podłączyć do bezprzewodowej sieci LAN wyposażonej w router bezprzewodowy lub protokół WAP. Przed podłączeniem drukarki do sieci bezprzewodowej należy skonfigurować na routerze bezprzewodowym identyfikator SSID (Service Set Identifier), hasło oraz protokoły zabezpieczeń.

 **Uwaga:** Sieć bezprzewodowa jest dostępna tylko w drukarkach z zainstalowaną opcjonalną kartą sieci bezprzewodowej.

## Konfigurowanie drukarki do użycia w sieci bezprzewodowej

 **Uwaga:** Przed skonfigurowaniem ustawień sieci bezprzewodowej zainstaluj ®zestaw karty sieci bezprzewodowej firmy Xerox.

Jeśli zakupiono i zainstalowano zestaw karty sieci bezprzewodowej, można połączyć urządzenie z siecią bezprzewodową. Jeśli urządzenie zostało połączono z siecią przewodową, można skonfigurować pracę w sieci bezprzewodowej na urządzeniu lub użyć oprogramowania Embedded Web Server. Aby uzyskać szczegółowe informacje na temat konfigurowania ustawień sieci bezprzewodowej, przejdź do dokumentu *System Administrator Guide* (Podręcznik administratora systemu) na stronie [www.xerox.com/office/VLC70XXdocs](http://www.xerox.com/office/VLC70XXdocs).

 **Uwaga:** Po zainstalowaniu karty sieci bezprzewodowej należy ją usunąć tylko, jeśli jest to konieczne. Informacje na temat usuwania karty można znaleźć w części [Usuwanie karty sieci bezprzewodowej](#).

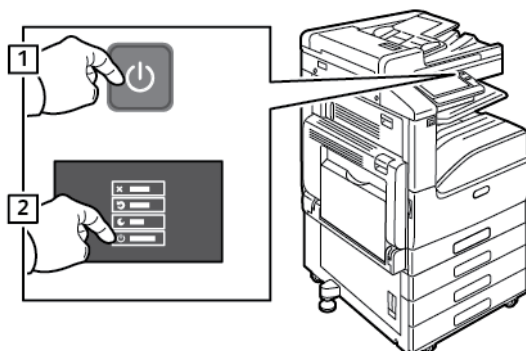
## Instalowanie karty sieci bezprzewodowej

Opcjonalną kartę sieci bezprzewodowej podłącza się z tyłu panelu kontrolnego. Po zainstalowaniu karty i włączeniu oraz skonfigurowaniu sieci bezprzewodowej kartę można podłączyć do sieci bezprzewodowej.

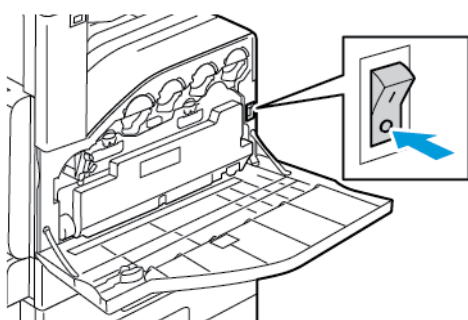
Aby zainstalować kartę sieci bezprzewodowej:

1. Wyłącz drukarkę.

- a. Na panelu sterowania naciśnij przycisk **zasilania/wybudzania**, a następnie dotknij pozycji **Wyłącz zasilanie**.

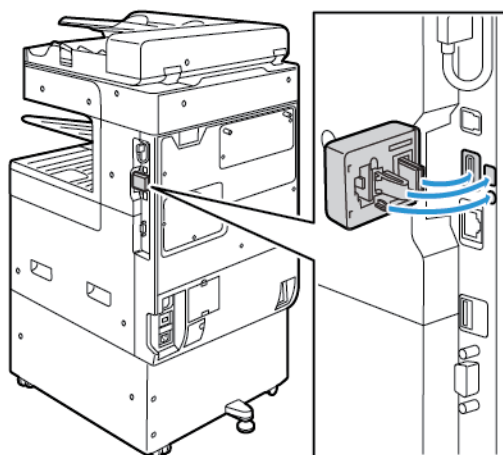


- b. Otwórz przednie drzwi, a następnie naciśnij przełącznik zasilania.



**!** **Przeostoga:** Nie odłączaj przewodu zasilającego podczas wyłączenia drukarki.

2. Usuń opakowanie z karty sieci bezprzewodowej.
3. Aby zainstalować kartę sieci bezprzewodowej, postępuj zgodnie z instrukcjami dostarczonymi wraz z tą kartą.



**!** **Przeostoga:** Ciągnięcie za kartę może spowodować jej uszkodzenie. Po zainstalowaniu karty wymontowuje się ją tylko wtedy, gdy to konieczne, zgodnie z instrukcjami demontażu karty sieci bezprzewodowej. Aby uzyskać więcej informacji, przejdź do części [Usuwanie karty sieci bezprzewodowej](#).

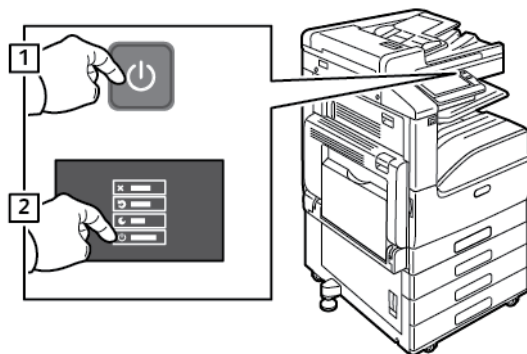
4. Skonfiguruj ustawienia sieci Wi-Fi. Aby uzyskać szczegółowe informacje na temat konfigurowania ustawień sieci Wi-Fi, przejdź do dokumentu *System Administrator Guide* (Podręcznik administratora systemu) na stronie [www.xerox.com/office/VLC70XXdocs](http://www.xerox.com/office/VLC70XXdocs).

## Usuwanie karty sieci bezprzewodowej

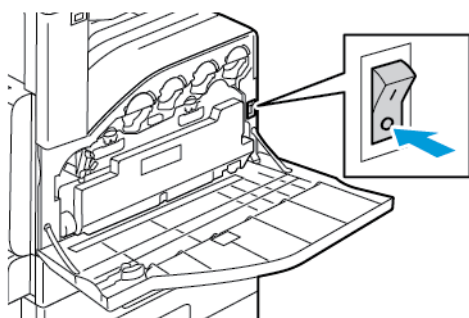
Aby usunąć kartę sieci bezprzewodowej:

1. Wyłącz drukarkę:

- a. Na panelu sterowania drukarki naciśnij przycisk **zasilania/wybudzania**, a następnie dotknij pozycji **Wyłącz zasilanie**.

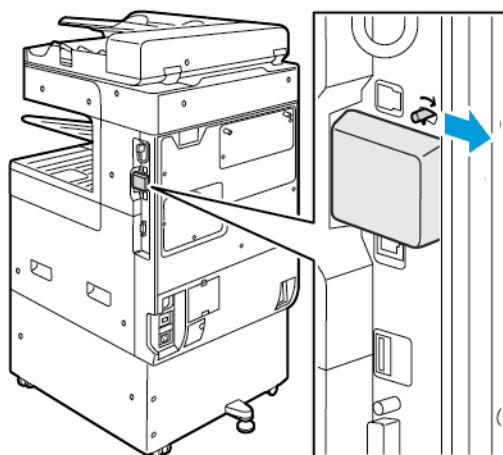


- b. Otwórz przednie drzwi, a następnie naciśnij przełącznik zasilania tak, aby znalazł się w pozycji wyłączenia.



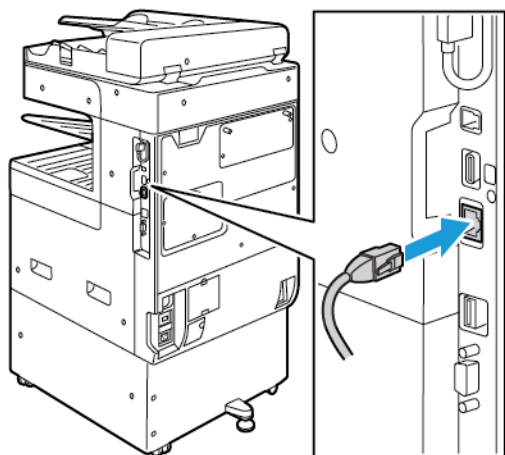
**!** **Przeostroga:** Nie odłączaj przewodu zasilającego podczas wyłączania drukarki.

2. Aby zwolnić kartę sieci bezprzewodowej na panelu sterowania z boku drukarki, delikatnie złap za kartę i naciśnij dźwignię zwalniania do boku. Ostrożnie wyjmij kartę z drukarki.



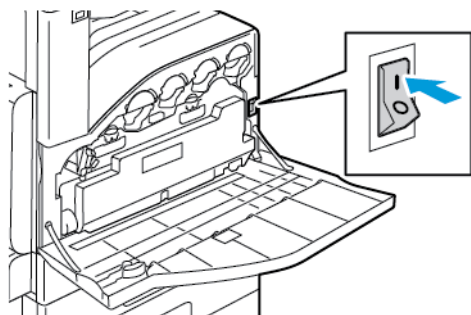
**!** **Przeostroga:** Nie wyciągaj karty sieci bezprzewodowej na siłę. Jeśli zatrzask zostanie zwolniony prawidłowo, kartę można łatwo wyjąć. Wyciąganie karty na siłę może spowodować jej uszkodzenie.

3. Podłącz drukarkę z komputerem za pomocą kabla USB lub z siecią za pomocą kabla Ethernet.

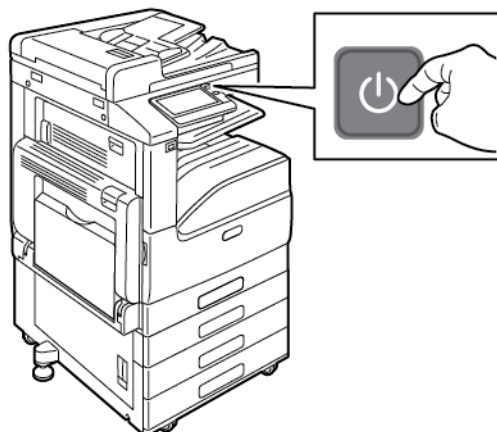


4. Włącz drukarkę.

- a. Otwórz przednie drzwi, a następnie naciśnij przełącznik zasilania tak, aby znalazł się w pozycji włączenia.






- b. Na panelu sterowania drukarki naciśnij przycisk **Zasilanie/Wybudzanie**.



**Uwaga:** Jeżeli drukarka była wcześniej zainstalowana w środowisku sieci bezprzewodowej, mogła zachować dane o ustawieniach i konfiguracji z tego środowiska. Aby zapobiec próbie łączenia się drukarki z poprzednią siecią, zresetuj ustawienia sieci bezprzewodowej. Aby uzyskać więcej informacji, przejdź do dokumentu *System Administrator Guide* (Podręcznik administratora systemu) na stronie [www.xerox.com/office/VLC70XXdocs](http://www.xerox.com/office/VLC70XXdocs).

## Łączenie z siecią Wi-Fi na panelu sterowania

Aby połączyć się z siecią Wi-Fi na panelu sterowania:

1. Na panelu sterowania drukarki naciśnij przycisk **Ekran główny**.
2. Zaloguj się jako administrator. Aby uzyskać szczegółowe informacje, przejdź do dokumentu *System Administrator Guide* (Podręcznik administratora systemu) na stronie [www.xerox.com/office/VLC70XXdocs](http://www.xerox.com/office/VLC70XXdocs).
3. Dotknij pozycji **Urządzenie** → **Łączność** → **Wi-Fi**.
4. Aby włączyć funkcję Wi-Fi, kliknij przycisk przełączający służący do włączania.
5. Aby automatycznie nawiązać połączenie z istniejącą siecią Wi-Fi:
  - a. Na liście dostępnych sieci Wi-Fi dotknij wymaganej sieci.  
 **Uwaga:** Jeśli wymaganej sieci Wi-Fi nie ma na liście lub gdy wymagana sieć używa funkcji WPS, skonfiguruj połączenie ręcznie. Aby uzyskać więcej informacji, przejdź do kroku 6.
  - b. W razie potrzeby w celu zalogowania się do sieci wpisz hasło.
  - c. Aby wybrać pasmo częstotliwości Wi-Fi, dotknij pozycji **Pasmo sieci Wi-Fi** i wybierz opcję.  
 **Uwaga:** Pasma częstotliwości sieci Wi-Fi jest domyślnie ustawiony na **AUTOMATYCZNIE**.
  - d. Dotknij przycisku **OK**.
6. Aby ręcznie nawiązać połączenie z siecią Wi-Fi:
  - a. Dotknij pozycji **Ustawienia ręczne**.
  - b. W pierwszym polu wpisz nazwę sieci Wi-Fi, a następnie dotknij klawisza **Enter**.
  - c. Dotknij pola **Typ sieci** i wybierz opcję.
  - d. Dotknij pola **Zabezpieczenia** i wybierz opcję.
  - e. Dotknij pozycji **Konfiguracja chronionej sieci Wi-Fi (WPS)**, a następnie wybierz opcję.  
 **Uwaga:** W przypadku konfiguracji WPS przy użyciu połączenia Push Button Connection (PBC) wybierz pozycję **PBC**.
  - f. Dotknij przycisku **OK**.

## Konfigurowanie sieci podstawowej za pomocą panelu sterowania

Typ połączenia z siecią podstawową można ustawić na panelu sterowania urządzenia.

### Uwaga:


- Sieć podstawową trzeba skonfigurować tylko po zainstalowaniu i włączeniu opcjonalnego zestawu połączenia z siecią Wi-Fi.
- Domyślnie w przypadku braku połączenia z siecią Wi-Fi sieć podstawowa jest ustawiana na Ethernet. Po zainstalowaniu i włączeniu zestawu urządzenie nawiązuje dwa połączenia sieciowe. Pierwsze połączenie sieciowe to połączenie podstawowe, a drugie to połączenie pomocnicze.
- Poniższe funkcje są dostępne tylko w przypadku podstawowego połączenia sieciowego:
  - IPsec
  - SMTP
  - SNTP
  - Skanowanie WSD
  - Skanowanie do SFTP, Skanowanie do SMB, Skanowanie do poczty e-mail
  - LDAP
  - Wykrywanie UPnP
  - ThinPrint
  - Usługa internetowa EIP
- W przypadku usunięcia modułu połączenia z siecią Wi-Fi podstawowe połączenie sieciowe jest ustawiane na Ethernet.

Aby skonfigurować sieć podstawową za pomocą panelu sterowania:

1. Na panelu sterowania drukarki naciśnij przycisk **Ekran główny**.
2. Zaloguj się jako administrator. Aby uzyskać szczegółowe informacje, przejdź do dokumentu *System Administrator Guide* (Podręcznik administratora systemu) na stronie [www.xerox.com/office/VLC70XXdocs](http://www.xerox.com/office/VLC70XXdocs).
3. Dotknij pozycji **Urządzenie** → **Łączność** → **Sieć podstawowa**.
4. Wybierz odpowiedni typ połączenia sieciowego dla urządzenia.
5. Aby zastosować zmiany i ponownie uruchomić urządzenie, po wyświetleniu monitu dotknij pozycji **Uruchom ponownie teraz**.

## Łączenie się z funkcją Wi-Fi Direct

Nie możesz połączyć się z drukarką z urządzenia mobilnego z funkcją Wi-Fi, takiego jak tablet, komputer lub smartfon za pomocą funkcji Wi-Fi Direct. Funkcja Wi-Fi Direct jest domyślnie wyłączona.

 **Uwaga:** Sieć bezprzewodowa jest dostępna tylko w drukarkach z zainstalowaną opcjonalną kartą sieci bezprzewodowej.

W celu nawiązania połączenia przy użyciu funkcji Wi-Fi Direct postępuj zgodnie z instrukcjami dołączonymi do urządzenia mobilnego.

## Podłączanie do linii telefonicznej



**OSTRZEŻENIE:** Aby zmniejszyć ryzyko wywołania pożaru, należy używać wyłącznie przewodów telekomunikacyjnych oznaczonych według amerykańskiego systemu określania grubości kabla (American Wire Gauge, AWG) numerem 26 lub grubszych.

1. Upewnij się, że drukarka jest wyłączona.
2. Podłącz standardowy przewód telefoniczny typu RJ11 oznaczony według amerykańskiego systemu określania grubości kabla (American Wire Gauge, AWG) numerem 26 lub grubszy do gniazda linii, znajdującego się z tyłu drukarki.
3. Podłącz drugi koniec kabla RJ11 do gniazda telefonicznego.
4. Włącz drukarkę.
5. Włącz opcje faksu i dokonaj ich konfiguracji.

## Początkowa konfiguracja drukarki

Przed zainstalowaniem oprogramowania drukarki sprawdź, czy została ona prawidłowo skonfigurowana. Konfiguracja pozwala m.in. na włączenie funkcji dodatkowych i przydzielenie adresu IP dla połączenia z siecią Ethernet. Po uruchomieniu drukarki po raz pierwszy następuje automatyczne uruchomienie kreatora instalacji. W kreatorze tym są wyświetlane monity dla administratora systemu o skonfigurowanie poniższych ustawień:

- Język
- Połączenie sieciowe
- Konfiguracja serwera proxy
- Data i godzina
- Jednostki miary
- Ustawienia LDAP
- Konfiguracja aplikacji
- Ustawienia zabezpieczeń

Aby uzyskać więcej informacji na temat konfigurowania ustawień drukarki, przejdź do dokumentu *System Administrator Guide* (Podręcznik administratora systemu) na stronie [www.xerox.com/office/VLC70XXdocs](http://www.xerox.com/office/VLC70XXdocs).




## Konfigurowanie funkcji AirPrint

AirPrint to funkcja oprogramowania, która umożliwia drukowanie za pomocą urządzeń przenośnych z systemem Apple iOS oraz z urządzeń opartych na systemie Mac OS bez potrzeby instalowania sterownika drukarki. Drukarki obsługujące funkcję AirPrint umożliwiają drukowanie lub faksowanie bezpośrednio z komputera Mac lub urządzenia iPhone, iPad oraz iPod. Możesz użyć funkcji AirPrint do drukowania za pomocą urządzenia przewodowego lub bezprzewodowego bez konieczności używania sterownika drukowania.



### Uwaga:


- Nie wszystkie aplikacje obsługują funkcję AirPrint.
  - Urządzenia bezprzewodowe muszą dołączyć do sieci bezprzewodowej, w której znajduje się drukarka.
  - Aby funkcja AirPrint działała, musi być włączony protokół IPP i Bonjour® (mDNS).
  - Urządzenie przesyłające pracę AirPrint musi się znajdować w tej samej podsieci co drukarka. Aby umożliwić urządzeniom drukowanie z różnych podsieci, należy skonfigurować sieć tak, aby przekazywała ruch multimediami DNS między podsieciami.
  - Urządzenie z systemem Mac OS musi zawierać system Mac OS w wersji 10.7 lub nowszej.
  - Drukarki z funkcją AirPrint obsługują urządzenia iPad (wszystkie modele), iPhone (modele 3GS i nowsze) oraz iPod touch (trzecia generacja i nowsze) z najnowszą wersją systemu iOS.
1. Na komputerze uruchom przeglądarkę internetową. Na pasku adresu wpisz adres IP drukarki, a następnie naciśnij klawisz **Enter** lub **Return**.

 **Uwaga:** Jeśli nie znasz adresu IP drukarki, zapoznaj się z częścią [Znajdowanie adresu IP drukarki](#).

2. W oprogramowaniu Embedded Web Server kliknij pozycję **Dom** → **Łączność**.

 **Uwaga:** Jeśli funkcja nie jest wyświetlana, skontaktuj się z administratorem systemu.

3. W obszarze Drukowanie mobilne kliknij pozycję **AirPrint**.
4. Aby włączyć funkcję AirPrint, kliknij przycisk przełącznik **Włącz**.

 **Uwaga:** Funkcja AirPrint® jest domyślnie włączona, gdy włączona jest zarówno opcja IPP, jak i Bonjour® (mDNS).

- Aby zmienić nazwę drukarki, w polu Name (Nazwa) wpisz nową nazwę.
  - Aby podać lokalizację drukarki, w polu Location (Lokalizacja) wpisz lokalizację drukarki.
  - Aby podać lokalizację fizyczną lub adres drukarki, w polu Geo-Location (Geolokalizacja) wpisz koordynaty szerokości i długości geograficznej w formie dziesiętnej. Na przykład podaj koordynaty, takie jak 45, 325026, -122, 766831.
5. Kliknij przycisk **OK**.
  6. Aby aktywować zmiany, po wyświetleniu monitu kliknij przycisk **Uruchom ponownie teraz**.

## Konfigurowanie usługi Google Cloud Print

Technologia Google Cloud Print umożliwia drukowanie dokumentów zapisanych w chmurze bez

użycia sterownika drukarki.

Informacje początkowe:

- Skonfiguruj konto e-mail Google.
- Skonfiguruj drukarkę do obsługi protokołu IPv4.
- W razie potrzeby skonfiguruj ustawienia serwera proxy.

Aby skonfigurować usługę Google Cloud Print:

1. Na komputerze uruchom przeglądarkę internetową. Na pasku adresu wpisz adres IP drukarki, a następnie naciśnij klawisz **Enter** lub **Return**.



**Uwaga:** Jeśli nie znasz adresu IP drukarki, zapoznaj się z częścią [Znajdowanie adresu IP drukarki](#).

2. W oprogramowaniu Embedded Web Server kliknij pozycję **Dom** → **Łączność**.
3. W obszarze Drukowanie mobilne kliknij pozycję **Google Cloud Print**.
4. Aby włączyć funkcję Google Cloud Print, kliknij przycisk przełączający **Włącz**.
5. Kliknij przycisk **OK**.
6. Uruchom ponownie drukarkę, a następnie odczekaj dwie minuty, aż drukarka nawiąże połączenie.
7. Odśwież stronę w przeglądarce internetowej, następnie w obszarze Drukowanie mobilne kliknij pozycję **Google Cloud Print**.
8. Kliknij pozycję **Rejestracja drukarki**.
9. Kliknij przycisk **Zarejestruj**.  
Zostanie wydrukowana strona rejestracji drukarki.
10. Aby zarejestrować drukarkę, wpisz podany adres URL w przeglądarce internetowej lub zeskanuj kod kreskowy przy użyciu telefonu komórkowego.  
Po zarejestrowaniu drukarki zostanie wyświetlone okno potwierdzenia stanu.
11. Aby uzyskać dostęp do funkcji Google Cloud Print, kliknij opcję **Manage Your Printer** (Zarządzaj drukarką) w swoim koncie Google.



**Uwaga:** Domyślna nazwa drukarki jest widoczna w następującym formacie: Nazwa modelu (adres MAC).

## Instalowanie oprogramowania

Przed instalacją sterowników sprawdź, czy drukarka jest podłączona do prądu, włączona i podłączona do sieci oraz czy posiada prawidłowy adres IP. Adres IP jest zwykle wyświetlany w prawym górnym rogu panelu sterowania. Jeśli nie możesz znaleźć adresu IP, zapoznaj się z częścią [Znajdowanie adresu IP drukarki](#).

### Uwaga:

Jeśli płyta *Oprogramowanie i dokumentacja* jest niedostępna, pobierz najnowsze sterowniki ze strony [www.xerox.com/office/VLC70XXdrivers](http://www.xerox.com/office/VLC70XXdrivers).

## Wymagania systemu operacyjnego

- Windows 7, Windows 8.1, Windows Server 2008, Windows 10, Windows Server 2008 R2 i Windows Server 2012.
- Macintosh OS X w wersji 10.10 i nowszej.
- UNIX i Linux: Drukarka obsługuje połączenia sieciowe z całą gamą platform typu UNIX.


## Instalowanie sterowników drukarki sieciowej w systemie Windows

1. Włóż płytę *Oprogramowanie i dokumentacja* do odpowiedniej stacji komputera. Jeżeli instalator nie uruchomi się automatycznie, przejdź do napędu i dwukrotnie kliknij plik **Setup.exe**.

### Uwaga:

Jeśli płyta *Oprogramowanie i dokumentacja* jest niedostępna, pobierz najnowsze sterowniki ze strony [www.xerox.com/office/VLC70XXdrivers](http://www.xerox.com/office/VLC70XXdrivers).

2. Wybierz model drukarki.
3. Kliknij przycisk **Zainstaluj sterowniki**.
4. Wybierz opcję **Zainstaluj sterownik drukarki**, **Zainstaluj sterownik skanowania** lub **Zainstaluj sterowniki drukowania i skanowania**.
5. Po przeczytaniu umowy licencyjnej kliknij przycisk **Zgadzam się**.
6. Z listy wykrytych drukarek wybierz posiadaną.

 **Uwaga:** Jeśli instalujesz sterowniki dla drukarki sieciowej, a nie jest ona wyświetlona na liście, kliknij przycisk **Adres IP lub nazwa DNS**. W polu Adres IP lub nazwa DNS wpisz adres IP drukarki, a następnie kliknij przycisk **Wyszukaj**, aby zlokalizować i wybrać drukarkę. Jeśli nie znasz adresu IP drukarki, zapoznaj się z częścią [Znajdowanie adresu IP drukarki](#).

7. Kliknij przycisk **Dalej**.
8. W razie potrzeby możesz nazwać drukarkę, wpisując nazwę w polu **Nazwa kolejki**.
9. W przypadku instalowania sterownika drukarki wybierz odpowiedni sterownik.
10. W przypadku instalowania sterownika skanowania wybierz odpowiedni sterownik.
11. Kliknij przycisk **Zainstaluj**.

12. W razie potrzeby ustaw drukarkę jako domyślną.



**Uwaga:** Przed wybraniem opcji **Udostępnij drukarkę** skontaktuj się z administratorem systemu.

13. Aby ukończyć instalację, kliknij przycisk **Zakończ**, a następnie kliknij przycisk **Zamknij**.

## Instalowanie sterowników drukarki USB w systemie Windows

1. Włóż płytę *Oprogramowanie i dokumentacja* do odpowiedniej stacji komputera.



**Uwaga:**

Jeśli płyta *Oprogramowanie i dokumentacja* jest niedostępna, pobierz najnowsze sterowniki ze strony [www.xerox.com/office/VLC70XXdrivers](http://www.xerox.com/office/VLC70XXdrivers).

Jeżeli instalator nie uruchomi się automatycznie, przejdź do napędu i dwukrotnie kliknij plik **Setup.exe**.

2. Kliknij przycisk **Zainstaluj oprogramowanie**.
3. W Umowie licencyjnej kliknij pozycję **Zgadzam się**, następnie kliknij przycisk **Dalej**.
4. Aby zainstalować oprogramowanie pomocnicze drukarki, wybierz opcję **Software** (Oprogramowanie), a następnie kliknij opcję **Next** (Dalej).
5. W oknie Oprogramowanie i dokumentacja usuń zaznaczenie pola wyboru niepotrzebnych opcji.
6. Kliknij przycisk **Dalej**.
7. Aby zakończyć instalację, kliknij przycisk **Zakończ**.

## Instalacja sterowników i narzędzi w systemie Macintosh OS X

1. Włóż płytę *Oprogramowanie i dokumentacja* do odpowiedniej stacji komputera.



**Uwaga:** Najnowsze sterowniki druku można również pobrać ze strony [www.xerox.com/office/VLC7000drivers](http://www.xerox.com/office/VLC7000drivers).

2. Otwórz plik Xerox® Print Drivers 3.xx.x.dmg/.pkg, zgodnie z wymogami dla danej drukarki.
3. Aby uruchomić plik Xerox® Print Drivers 3.xx.x.dmg/.pkg, kliknij dwukrotnie nazwę odpowiedniego pliku.
4. Po wyświetleniu monitu kliknij polecenie **Kontynuuj**.
5. Aby zaakceptować umowę licencyjną, kliknij przycisk **Zgadzam się**.
6. Kliknij przycisk **Instaluj**, aby zaakceptować miejsce bieżącej instalacji lub wybierz inne przed kliknięciem przycisku **Instaluj**.
7. Po pojawieniu się komunikatu wprowadź hasło i naciśnij przycisk **OK**.
8. Wybierz swoje urządzenie z listy wykrytych drukarek i kliknij przycisk **Dalej**.
9. Jeśli drukarka nie jest widoczna na liście wykrytych drukarek:
  - a. Kliknij ikonę **Network Printer (Drukarka sieciowa)**.
  - b. Wpisz adres IP lub nazwę drukarki, a następnie kliknij przycisk **Kontynuuj**.
  - c. Wybierz swoje urządzenie z listy wykrytych drukarek i kliknij przycisk **Continue (Kontynuuj)**.
- 52 Kolorowe urządzenie wielofunkcyjne Xerox® VersaLink® C70XX  
Przewodnik użytkownika

10. Jeśli drukarka nie została wykryta, sprawdź, czy jest włączona i czy kabel Ethernet lub USB jest podłączony prawidłowo.
11. Aby zaakceptować komunikat kolejki druku, kliknij przycisk **OK**.
12. Zaznacz lub wyczyść pola wyboru dla opcji **Set Printer as Default (Ustaw drukarkę jako domyślną)** i **Print a Test Page (Drukuj stronę testową)**.
13. Kliknij przycisk **Continue (Kontynuuj)**, a następnie kliknij przycisk **Close (Zamknij)**.

## Instalacja sterowników i narzędzi dla systemów UNIX i Linux

W celu uzyskania szczegółowych informacji o instalowaniu narzędzi i sterowników druku w systemie UNIX i Linux zapoznaj się z częścią [Drukowanie w systemach UNIX i Linux](#).

## Instalowanie drukarki jako urządzenia usług sieci Web

Funkcja Web Services on Devices (WSD) umożliwia klientowi wykrycie i dostęp do urządzenia zdalnego oraz powiązanych z nim usług za pośrednictwem sieci. WSD obsługuje wykrywanie, sterowanie i użytkowanie urządzeń.

### Instalowanie drukarki WSD za pomocą Kreatora dodawania urządzeń

1. W komputerze kliknij menu **Start**, a następnie wybierz opcję **Urządzenia i drukarki**.
2. Aby uruchomić Kreatora dodawania urządzeń, kliknij pozycję **Dodaj urządzenie**.
3. Z listy dostępnych urządzeń wybierz to, którego chcesz użyć, a następnie kliknij polecenie **Dalej**.



**Uwaga:** Jeżeli drukarka, której chcesz użyć, nie została wyświetlona na liście, kliknij przycisk **Anuluj**. Dodaj drukarkę WSD ręcznie za pomocą Kreatora dodawania drukarki.

4. Kliknij przycisk **Zamknij**.

### Instalowanie drukarki WSD za pomocą Kreatora dodawania drukarki

1. W komputerze kliknij menu **Start**, a następnie wybierz pozycję **Urządzenia i drukarki**.
2. Aby uruchomić Kreatora dodawania drukarki, kliknij pozycję **Dodaj drukarkę**.
3. Kliknij pozycję **Dodaj drukarkę sieciową, bezprzewodową lub Bluetooth**.
4. Z listy dostępnych urządzeń wybierz to, którego chcesz użyć, a następnie kliknij polecenie **Dalej**.
5. Jeżeli drukarka, której chcesz użyć nie pojawia się na liście, kliknij **Drukarki, której zamierzam użyć nie ma na liście**.
6. Wybierz pozycję **Dodaj drukarkę, używając adresu TCP/IP lub nazwy hosta**, a następnie kliknij przycisk **Dalej**.
7. W polu Typ urządzenia wybierz pozycję **Urządzenie usług sieci Web**.

## Pierwsze kroki

8. Wprowadź adres IP drukarki w polu Nazwa hosta lub Adres IP, a następnie kliknij przycisk **Dalej**.
9. Kliknij przycisk **Zamknij**.

## Więcej informacji

Więcej informacji dotyczących drukarki zamieszczono w następujących źródłach:

Materiał	Lokalizacja
<i>Instrukcja instalacji</i>	W komplecie z drukarką.
Inna dokumentacja drukarki	<a href="http://www.xerox.com/office/VLC70XXdocs">www.xerox.com/office/VLC70XXdocs</a>
Lista zalecanych nośników	Stany Zjednoczone: <a href="http://www.xerox.com/rmlna">www.xerox.com/rmlna</a> Unia Europejska: <a href="http://www.xerox.com/rmleu">www.xerox.com/rmleu</a>
Informacje pomocy technicznej dla drukarki obejmuje pomoc techniczną, Online Support Assistant (Asystent pomocy online) i pliki sterowników druku do pobrania.	<a href="http://www.xerox.com/office/VLC70XXsupport">www.xerox.com/office/VLC70XXsupport</a>
Strony informacyjne	Wydrukuj z panelu sterowania. Aby uzyskać więcej informacji, zobacz <a href="#">Drukowanie stron informacyjnych</a> .
Zamawianie materiałów eksploatacyjnych dla drukarki	<a href="http://www.xerox.com/office/VLC70XXsupplies">www.xerox.com/office/VLC70XXsupplies</a>
Sprzedaż lokalna oraz Pomoc techniczna dla klientów	<a href="http://www.xerox.com/office/worldcontacts">www.xerox.com/office/worldcontacts</a>
Rejestracja drukarki	<a href="http://www.xerox.com/office/register">www.xerox.com/office/register</a>
Bezpośredni sklep online Xerox®	<a href="http://www.direct.xerox.com/">www.direct.xerox.com/</a>





# 3

## Dostosowywanie i personalizowanie

Ten rozdział zawiera:

- [Dostosowywanie i personalizowanie — omówienie.....](#) 58
- [Dostosowywanie lub personalizowanie ekranu głównego.....](#) 59
- [Dostosowywanie lub personalizowanie aplikacji.....](#) 60
- [Tworzenie i używanie aplikacji 1-Touch.....](#) 63

## Dostosowywanie i personalizowanie — omówienie

Ten rozdział zawiera informacje na temat sposobów dostosowywania i personalizowania urządzenia tak, aby spełniało konkretne potrzeby związane z schematami pracy użytkownika.



Można dostosowywać aplikacje, ukrywać lub pokazywać aplikacje na ekranie głównym oraz zmieniać kolejność zgodnie z priorytetami pracy. W każdej aplikacji można ukryć lub pokazać poszczególne funkcje, a także skonfigurować ustawienia domyślne zgodnie z potrzebami grupy roboczej. Ustawienia pracy, które będą często używane, można zapisać.

Dzięki możliwości dostosowywania użytkownicy pracują wydajniej.



W przypadku konfigurowania poszczególnych kont użytkowników na urządzeniu można spersonalizować urządzenie tak, aby spełniało potrzeby określonego użytkownika. Osobistą stroną Ekran główny można skonfigurować tak, aby ukrywać aplikacje lub pokazywać tylko aplikacje używane przez daną osobę. Każdą listę funkcji można dostosować do wymagań danej pracy. Można zdefiniować ustawienia domyślne dla każdej aplikacji i zapisywać ustawienia często wykonywanych prac.

Aby zapisać i uprościć długie i często wykonywane procesy, można tworzyć aplikacje 1-Touch. Po utworzeniu aplikacji 1-Touch pojawia się ona na ekranie głównym. Aby uruchomić pracę, należy dotknąć aplikacji. Aplikacje 1-Touch można skonfigurować do użytku przez wszystkich użytkowników, poszczególne grupy użytkowników lub na użytek własny.

Dzięki opcjom personalizacji wyświetlane opcje i funkcje spełniają potrzeby określonego użytkownika, zwiększając wydajność pracy.

# Dostosowywanie lub personalizowanie ekranu głównego

## Ukrywanie lub wyświetlanie aplikacji na ekranie głównym

1. Na panelu sterowania drukarki naciśnij przycisk **Ekran główny**.
2. Dotknij opcji **Dostosuj**.
3. Aby wyświetlić zainstalowaną aplikację, która została początkowo ukryta:
  - a. Dotknij ikony **plusa (+)**.
  - b. Dotknij aplikacji, która ma być widoczna na panelu sterowania.
  - c. Dotknij pozycji **Gotowe**.
4. Aby ukryć zainstalowaną aplikację:
  - a. Dla danej aplikacji dotknij symbolu **X**.
  - b. Dotknij pozycji **Gotowe**.
5. Sprawdź, czy tylko wybrane aplikacje zostały wyświetlone na ekranie głównym.

## Zmiana kolejności aplikacji na ekranie głównym

1. Na panelu sterowania drukarki naciśnij przycisk **Ekran główny**.
2. Dotknij opcji **Dostosuj**.
3. Dotknij wymaganej aplikacji i przytrzymaj ją.
4. Przeciągnij aplikację do nowej lokalizacji.
5. Zwolnij aplikację.
6. Dotknij pozycji **Gotowe**.
7. Sprawdź, czy aplikacje są wyświetlane w prawidłowej lokalizacji na ekranie głównym.

## Dostosowywanie lub personalizowanie aplikacji

Dostosowywanie pozwala na zmianę dostępnych funkcji, usuwanie zapisanych zadanych ustawień lub usuwanie dostosowanych ustawień zastosowanych w aplikacji.

### Dostosowywanie lub personalizowanie listy funkcji

Aby dostosować listę Funkcje dla aplikacji:

1. Na panelu sterowania drukarki naciśnij przycisk **Ekran główny**.
2. Dotknij wymaganej aplikacji.
3. Przewiń w dół i dotknij pozycji **Dostosuj**.
4. Dotknij pozycji **Lista funkcji**.



**Uwaga:** W przypadku zalogowanych administratorów wyświetlane jest okno z prośbą o potwierdzenie, czy zmiany dotyczą gościa czy wprowadzającego je użytkownika.

5. Dotknij określonej opcji.
  - Aby ukryć funkcję, dotknij ikony **oka** dla wybranej funkcji. Gdy funkcja zostanie ukryta, ikona oka zostanie przekreślona linią.
  - Aby pokazać funkcję, dotknij ikony **oka** dla wybranej funkcji. Gdy funkcja będzie widoczna, ikona oka nie będzie przekreślona linią.
6. Aby zmienić porządek funkcji menu, dotknij i przeciągnij funkcje do odpowiedniej kolejności.
7. Aby zapisać bieżącą konfigurację, dotknij przycisku **Gotowe**.

### Dostosowywanie lub personalizowanie ekranu wprowadzania

Ekran wprowadzania jest wyświetlany po wybraniu opcji Faks, E-mail, USB lub Skanuj do aplikacji. Na ekranie wprowadzania są udostępniane opcje wprowadzania szczegółów odbiorcy lub miejsca docelowego pracy, Wykonaj kroki poniższej procedury, aby wybrać opcje do wyświetlenia na ekranie wprowadzania.

Aby dostosować ekran wprowadzania dla aplikacji:

1. Na panelu sterowania drukarki naciśnij przycisk **Ekran główny**.
2. Dotknij wymaganej aplikacji.
3. Przewiń w dół i dotknij pozycji **Dostosuj**.
4. Dotknij pozycji **Ekran wprowadzania**.
5. Dotknij potrzebnych opcji.



**Uwaga:** W przypadku zalogowanych administratorów wyświetlane jest okno z prośbą o potwierdzenie, czy zmiany dotyczą gościa czy wprowadzającego je użytkownika.

6. Aby zapisać bieżącą konfigurację, dotknij pozycji **X**.

## Zapisywanie zadanych ustawień

Ta funkcja umożliwia zapisanie określonej kombinacji ustawień aplikacji na potrzeby przyszłych prac. Ustawienia można zapisać pod wybraną nazwą i wykorzystać w przyszłości.

Aby zapisać bieżące ustawienia aplikacji:

1. Na panelu sterowania drukarki naciśnij przycisk **Ekran główny**.
2. Dotknij wymaganej aplikacji.
3. Wybierz ustawienia pracy.
4. Przewiń w dół i dotknij pozycji **Zapisz**.
5. Dotknij polecenia **Zapisz jako nowe zadane ustawienie**.
6. Dotknij pozycji **Wprowadź nazwę zadanego ustawienia**, a następnie wprowadź nazwę zadanego ustawienia przy użyciu klawiatury.
7. Dotknij pozycji **Dalej**.
8. Wybierz ikonę, która najbardziej odpowiada tworzonemu zadnemu ustawieniu.
9. Dotknij pozycji **Gotowe**.



**Uwaga:** Zadane ustawienie zostaje zapisane w funkcji Zadane ustawienie.

## Usuwanie zapisanego ustawienia zadanego

Aby usunąć zapisane zadane ustawienie:

1. Na panelu sterowania drukarki naciśnij przycisk **Ekran główny**.
2. Dotknij wymaganej aplikacji.
3. Przewiń w dół i dotknij pozycji **Dostosuj**.
4. Dotknij pozycji **Zadane ustawienia**.
5. Dotknij ikony **Kosz** odpowiadającej zadnemu ustawieniu, które chcesz usunąć.
6. Po wyświetleniu monitu dotknij polecenia **Usuń**.
7. Dotknij pozycji **Gotowe**.

## Usuwanie dostosowania aplikacji za pomocą panelu sterowania

Aby usunąć bieżące ustawienia dostosowania aplikacji:

1. Na panelu sterowania drukarki naciśnij przycisk **Ekran główny**.
2. Dotknij wymaganej aplikacji.
3. Przewiń w dół i dotknij pozycji **Dostosuj**.
4. Dotknij polecenia **Usuń dostosowanie aplikacji**.
5. Po wyświetleniu monitu dotknij przycisku **OK**.

## Dostosowywanie domyślnych ustawień aplikacji

Aby dostosować domyślne ustawienia aplikacji:

1. Na panelu sterowania naciśnij przycisk **Ekran główny**.
2. Dotknij wymaganej aplikacji.
3. Skonfiguruj wymagane ustawienia domyślne.
4. Dotknij pozycji **Zapisz**.
5. Dotknij pozycji **Zapisz domyślne**. Nowe ustawienia zastępują poprzednie ustawienia domyślne.

## Usuwanie personalizacji przy użyciu oprogramowania Embedded Web Server



**Uwaga:** Personalizacje obejmują dostosowany ekran główny, osobiste aplikacje 1-Touch i osobiste ulubione. Ta procedura powoduje usunięcie wszystkich personalizacji z konta użytkownika.

Aby usunąć wszystkie personalizacje z konta użytkownika:

1. Na komputerze uruchom przeglądarkę internetową. W polu adresu wpisz adres IP drukarki, a następnie naciśnij klawisz **Enter** lub **Return**.
2. W oprogramowaniu Embedded Web Server kliknij pozycję **Log In** (Zaloguj się), a następnie kliknij swoje konto użytkownika. W razie potrzeby wprowadź hasło i kliknij pozycję **Log In** (Zaloguj się).
3. Aby uzyskać dostęp do swojego profilu użytkownika, kliknij nazwę konta użytkownika w prawym górnym rogu, a następnie kliknij pozycję **My Profile** (Mój profil).  
Zostaną wyświetlone wszystkie personalizacje skonfigurowane dla konta użytkownika.
4. Aby usunąć wszystkie personalizacje, kliknij pozycję **Reset** (Resetuj). Aby potwierdzić, kliknij pozycję **Reset** (Resetuj).  
Wszystkie personalizacje skonfigurowane dla konta użytkownika zostaną usunięte.
5. Aby się wylogować, kliknij nazwę konta użytkownika w prawym górnym rogu, a następnie kliknij pozycję **Log Out** (Wyloguj się).

## Tworzenie i używanie aplikacji 1-Touch

Funkcja aplikacji 1-Touch umożliwia tworzenie indywidualnych aplikacji służących do realizacji częstych prac lub zadań. Po utworzeniu aplikacji 1-Touch na ekranie głównym panelu sterowania drukarki pojawi się aplikacja. W celu uruchomienia pracy włóż oryginalne dokumenty, a następnie dotknij aplikacji 1-Touch.

Aplikacje 1-Touch można tworzyć jako aplikacje publiczne lub osobiste. Osobiste aplikacje 1-Touch są widoczne na ekranie głównym dopiero po zalogowaniu.

### Tworzenie aplikacji 1-Touch

Aby utworzyć aplikację 1-Touch:

1. Na panelu sterowania drukarki naciśnij przycisk **Ekran główny**.
2. Dotknij wymaganej aplikacji.
3. Wybierz ustawienia pracy.
4. Przewiń w dół i dotknij pozycji **Zapisz**.
5. Dotknij pozycji **Zapisz jako aplikację 1-Touch**.
6. Dotknij pozycji **Wprowadź nazwę aplikacji**, a następnie wprowadź nazwę za pomocą klawiatury. Dotknij przycisku **Dalej**.
7. Dotknij opcji schematu kolorów dla aplikacji 1-Touch, a następnie dotknij przycisku **Dalej**.
8. Wybierz ikonę, która najbardziej pasuje do tworzonej aplikacji 1-Touch, a następnie dotknij przycisku **Dalej**.
9. Dotknij wymaganej opcji.
  - **Przejrzyj przed rozpoczęciem**: Ta opcja umożliwia przeglądanie ustawień pracy w aplikacji 1-Touch. W przypadku prac kopiowania można zmienić liczbę kopii dla każdej pracy.
  - **Uruchom niezwłocznie**: Ta opcja umożliwia uruchomienie pracy bez przeglądania ustawień.
10. Dotknij przycisku **Dalej**.
11. W przypadku wybrania opcji **Przejrzyj przed rozpoczęciem** wybierz opcje wyświetlania instrukcji i ustawień.
  - **Wyświetl instrukcje aplikacji**: Ta opcja umożliwia podawanie instrukcji dotyczących korzystania z aplikacji 1-Touch. Po wybraniu aplikacji 1-Touch instrukcje zostaną wyświetlone w górnej części ekranu. Wprowadź instrukcje za pomocą klawiatury, a następnie dotknij przycisku **OK**.
  - **Pokaż liczbę**: Ta opcja umożliwia zezwalanie użytkownikom na wyświetlanie i aktualizowanie liczby.
  - **Pokaż ustawienia**: Ta opcja umożliwia wyświetlanie podsumowania funkcji zaprogramowanych dla aplikacji 1-Touch.
12. Dotknij pozycji **Gotowe**.  
Aplikacja 1-Touch zostanie wyświetlona na ekranie głównym.

### Tworzenie osobistej aplikacji 1-Touch

Aby utworzyć osobistą aplikację 1-Touch:

1. Na panelu sterowania drukarki naciśnij przycisk **Ekran główny**.
2. Dotknij pozycji **Zaloguj się**, a następnie wprowadź prawidłową nazwę logowania i hasło.
3. Dotknij wymaganej aplikacji.

4. Wybierz ustawienia pracy.
5. Przewiń w dół i dotknij pozycji **Zapisz**.
6. Dotknij pozycji **Zapisz jako aplikację 1-Touch**.
7. Dotknij pozycji **Wprowadź nazwę aplikacji**, a następnie wprowadź nazwę za pomocą klawiatury. Dotknij przycisku **Dalej**.
8. Dotknij opcji schematu kolorów dla aplikacji 1-Touch, a następnie dotknij przycisku **Dalej**.
9. Wybierz ikonę, która najbardziej pasuje do tworzonej aplikacji 1-Touch, a następnie dotknij przycisku **Dalej**.
10. Dotknij wymaganej opcji.
  - **Przejrzyj przed rozpoczęciem**: Ta opcja umożliwia przeglądanie ustawień pracy w aplikacji 1-Touch. W przypadku prac kopiowania można zmienić liczbę kopii dla każdej pracy.
  - **Uruchom niezwłocznie**: Ta opcja umożliwia uruchomienie pracy bez przeglądania ustawień.
11. Dotknij przycisku **Dalej**.
12. W przypadku wybrania opcji **Przejrzyj przed rozpoczęciem** wybierz opcje wyświetlania instrukcji i ustawień.
  - **Wyświetl instrukcje aplikacji**: Ta opcja umożliwia podawanie instrukcji dotyczących korzystania z aplikacji 1-Touch. Po wybraniu aplikacji 1-Touch instrukcje zostaną wyświetlone w górnej części ekranu. Wprowadź instrukcje za pomocą klawiatury, a następnie dotknij przycisku **OK**.
  - **Pokaż liczbę**: Ta opcja umożliwia zezwalanie użytkownikom na wyświetlanie i aktualizowanie liczby.
  - **Pokaż ustawienia**: Ta opcja umożliwia wyświetlanie podsumowania funkcji zaprogramowanych dla aplikacji 1-Touch.
13. Dotknij przycisku **Dalej**.
14. Dotknij wymaganej opcji.
  - **Osobista (tylko mój ekran główny)**: Ta opcja umożliwia wyświetlanie aplikacji 1-Touch na ekranie głównym tylko po zalogowaniu do konta użytkownika.
  - **Publiczna (publiczny ekran główny)**: Ta opcja umożliwia udostępnienie aplikacji 1-Touch wszystkim użytkownikom.
15. Dotknij pozycji **Gotowe**.

## Usuwanie lub ukrywanie aplikacji 1-Touch

Aby usunąć lub ukryć aplikację 1-Touch na ekranie głównym:

1. Na panelu sterowania drukarki naciśnij przycisk **Ekran główny**.
2. Jeśli usuwasz osobistą aplikację 1-Touch lub ją ukrywasz, dotknij pozycji **Zaloguj się**, a następnie wprowadź prawidłową nazwę i hasło.
3. Dotknij pozycji **Dostosuj**.
4. Dla wymaganej aplikacji 1-Touch dotknij symbolu **X**, a następnie dotknij wybranej opcji.
  - **Usuń**: Ta opcja umożliwia trwałe usunięcie aplikacji 1-Touch z drukarki.
  - **Ukryj**: Ta opcja umożliwia usunięcie aplikacji 1-Touch z ekranu głównego. Aplikacja 1-Touch jest nadal dostępna i w dowolnym momencie można dodać ją do ekranu głównego.
5. Dotknij pozycji **Gotowe**.



## Korzystanie z aplikacji 1-Touch

Aby użyć aplikacji 1-Touch:

1. Na panelu sterowania drukarki naciśnij przycisk **Ekran główny**.
2. Jeśli chcesz użyć osobistej aplikacji 1-Touch, dotknij opcji **Logowanie**, a następnie wprowadź prawidłową nazwę logowania oraz hasło.
3. Włóż oryginały dokumentów.
4. Dotknij żądanej aplikacji 1-Touch.
5. Wykonaj jedną z poniższych czynności.
  - Jeśli podczas konfigurowania aplikacji 1-Touch wybrano opcję **Przejrzyj przed rozpoczęciem**, przejrzyj ustawienia. Jeśli liczba kopii pracy została wyświetlona, w razie potrzeby zaktualizuj ją. Dotknij pozycji **Start**.
  - Jeśli podczas konfigurowania aplikacji 1-Touch wybrano opcję **Uruchom niezwłocznie**, urządzenie zostanie automatycznie uruchomione.
6. Aby powrócić do ekranu głównego, naciśnij przycisk **Ekran główny**.



# Aplikacje Xerox®

Ten rozdział zawiera:

• Galeria aplikacji Xerox® App Gallery .....	68
• Urządzenie .....	73
• Spis Adresów .....	77
• Prace .....	85
• Kopiowanie .....	91
• Kopiowanie dowodu tożsamości .....	101
• E-Mail.....	102
• Skanuj do .....	106
• Faksowanie .....	116
• Faks serwera.....	125
• USB.....	129
• @PrintByXerox.....	131

Aplikacje Xerox® to brama do możliwości i funkcji urządzenia. Dostępne są standardowe aplikacje, które już zainstalowano i które są wyświetlane na ekranie głównym. Istnieją również aplikacje instalowane jako standardowe, ale ukryte podczas pierwszego użycia urządzenia.

Dalsze informacje na temat dostosowywania funkcji ekranu głównego i aplikacji można znaleźć w części [Dostosowywanie i personalizowanie](#).

Galeria aplikacji Xerox® App Gallery zawiera szereg aplikacji dostępnych do pobrania i zainstalowania. Są to m.in. aplikacje Xerox® Extensible Interface Platform (EIP). Aplikacje EIP umożliwiają instalowanie bezpiecznych, podpisanych aplikacji na zgodnych drukarkach.

## Galeria aplikacji Xerox® App Gallery

### Galeria aplikacji Xerox® App Gallery — omówienie



W galerii aplikacji Xerox® App Gallery można wyszukiwać aplikacje oferujące nowe funkcje lub możliwości dla urządzenia. Galeria aplikacji Xerox® App Gallery zapewnia bezpośredni dostęp do aplikacji, które mogą zwiększyć produktywność pracy, uprościć schematy wykonywania prac i udoskonalić środowisko pracy użytkownika.

Galeria aplikacji Xerox® App Gallery umożliwia łatwe przeglądanie i aktualizowanie aplikacji. Można przeglądać bibliotekę aplikacji bez potrzeby logowania się. Ruchoma strona przewodnia umożliwia aktywne wyświetlanie aplikacji lub możliwość przewijania pełnej listy aplikacji. Aby uzyskać więcej szczegółów dotyczących danej aplikacji, dotknij nazwy aplikacji na liście.

Przed użyciem galerii aplikacji Xerox® App Gallery należy upewnić się, że urządzenie ma połączenie z siecią bezprzewodową lub przewodową.



**Uwaga:** Jeśli urządzenie jest hostowane przez serwer lokalny wewnątrz zapory i włączono serwer proxy, należy na urządzeniu ustawić wyjątek serwera proxy.

Dalsze informacje i instrukcje dotyczące korzystania z galerii aplikacji Xerox® App Gallery można znaleźć w *przewodniku użytkownika galerii aplikacji Xerox® App Gallery* dostępnym na stronie [www.xerox.com/XeroxAppGallery](http://www.xerox.com/XeroxAppGallery).

## Konfigurowanie galerii aplikacji Xerox® App Gallery

Gdy użytkownik galerii aplikacji po raz pierwszy zaloguje się do galerii aplikacji Xerox® App Gallery z panelu sterowania, oprogramowanie galerii aplikacji Xerox® App Gallery zostanie zaktualizowane.

- Jeśli masz już konto galerii aplikacji Xerox® App Gallery, w celu zalogowania się do oprogramowania i zainicjowania jego aktualizacji zapoznaj się z częścią [Pierwsze logowanie do galerii App Gallery](#).
- Jeśli nie masz jeszcze konta galerii aplikacji Xerox® App Gallery, aby poprosić o jego utworzenie, przejdź do części [Tworzenie konta App Gallery do 1. logowania](#).

## Tworzenie konta App Gallery do 1. logowania

1. Na panelu sterowania drukarki naciśnij przycisk **Ekran główny**.
2. Dotknij pozycji **Xerox App Gallery**.
3. Na stronie logowania dotknij pozycji **Request an Account** (Żądaj konta).



**Uwaga:** Klawiatura zakrywa łącze żądania konta. Zminimalizuj klawiaturę lub — aby zamknąć klawiaturę i uzyskać dostęp do łącza — dotknij obszaru poza polem tekstowym.

4. Wprowadź prawidłowy adres e-mail za pomocą dotykowej klawiatury ekranowej, a następnie dotknij klawisza **Enter**.

Zostanie wyświetlony komunikat zawierający informacje o tym, że instrukcje zakończenia zostały wysłane pod wprowadzony adres e-mail. Dotknij pozycji **Zamknij**.

5. Przejdź do konta poczty e-mail z adresem e-mail wprowadzonym w galerii aplikacji Xerox® App Gallery.

6. Otwórz wiadomość e-mail z żądaniem utworzenia konta, a następnie kliknij podane łącze URL w celu uzyskania dostępu do strony tworzenia konta. Kliknij pozycję **Agree** (Zgadzam się).
7. Zapoznaj się z warunkami użytkowania i zaakceptuj je. Aby kontynuować tworzenie konta, kliknij pozycję **Agree** (Zgadzam się).
8. Wprowadź wymagane informacje w odpowiednich polach:
  - Identyfikator użytkownika
  - Hasło
  - Potwierdź hasło
  - Imię i nazwisko
  - Nazwa firmy
  - Kraj
9. Kliknij przycisk **OK**.  
Po utworzeniu konta zostanie wyświetlony komunikat potwierdzający.
10. Na panelu sterowania drukarki zaloguj się do konta galerii aplikacji App Gallery.

## Pierwsze logowanie do galerii App Gallery

Aby po raz pierwszy zalogować się do konta galerii aplikacji App Gallery z poziomu panelu sterowania:

1. Na panelu sterowania drukarki naciśnij przycisk **Ekran główny**.
2. Dotknij pozycji **Xerox App Gallery**.
3. Na stronie logowania do galerii aplikacji Xerox® App Gallery:
  - a. Wprowadź nazwę użytkownika za pomocą dotykowej klawiatury ekranowej, a następnie dotknij klawisza **Enter**.
  - b. Wprowadź hasło za pomocą dotykowej klawiatury ekranowej, a następnie dotknij klawisza **Enter**.
4. Dotknij pozycji **Zaloguj się**. Zostanie otwarta galeria aplikacji Xerox® App Gallery.

Oprogramowanie galerii aplikacji App Gallery zostanie zaktualizowane.


## Uzyskiwanie dostępu do galerii aplikacji Xerox® App Gallery

Po zalogowaniu do galerii aplikacji App Gallery można przeglądać dostępne aplikacje oraz je instalować i aktualizować.

## Tworzenie konta galerii aplikacji Xerox® App Gallery


Z poziomu konta galerii aplikacji App Gallery możesz uzyskiwać bezpośredni dostęp do wszystkich aplikacji dostępnych w urządzeniu. Konto galerii aplikacji App Gallery umożliwia przeglądanie i kupowanie aplikacji, instalowanie aplikacji w urządzeniu oraz zarządzanie aplikacjami i licencjami.

Konto galerii aplikacji można skonfigurować przy użyciu panelu sterowania lub aplikacji Embedded Web Server. Aby uzyskać informacje na temat dostępu do oprogramowania Embedded Web Server, zapoznaj się z dokumentem [Pierwsze kroki](#).

 **Uwaga:** Jeśli posiadasz istniejące konto Xerox App Gallery, patrz [Logowanie się do konta galerii aplikacji Xerox® App Gallery](#).

Aby utworzyć konto galerii aplikacji App Gallery przy użyciu panelu sterowania:

1. Na panelu sterowania drukarki naciśnij przycisk **Ekran główny**.
2. Dotknij pozycji **Xerox App Gallery**.
3. Wykonaj jedną z poniższych czynności:
  - Na niebieskim panelu przewijania dotknij pozycji **Create an App Gallery Account Now** (Utwórz teraz konto galerii aplikacji App Gallery).
  - Aby się zalogować, dotknij ikony **Person** (Osoba). Dotknij górnej części strony logowania, a następnie dotknij pozycji **Request an Account** (Zażądaj utworzenia konta).

 **Uwaga:** Klawiatura zakrywa łącze żądania konta. Aby go odsłonić, dotknij górnej części strony logowania, a następnie zminimalizuj klawiaturę.

4. Wprowadź prawidłowy adres e-mail za pomocą dotykowej klawiatury ekranowej, a następnie dotknij klawisza **Enter**.

Zostanie wyświetlony komunikat zawierający informację o tym, że instrukcje zakończenia zostały wysłane pod wprowadzony adres e-mail. Dotknij pozycji **Zamknij**.
5. Przejdź do konta poczty e-mail z adresem e-mail wprowadzonym w galerii aplikacji Xerox® App Gallery.
6. Otwórz wiadomość e-mail z żądaniem utworzenia konta, a następnie kliknij podane łącze URL w celu uzyskania dostępu do strony tworzenia konta. Kliknij pozycję **Agree** (Zgadzam się).
7. Zapoznaj się z warunkami użytkownika i zaakceptuj je. Aby kontynuować tworzenie konta, kliknij pozycję **Agree** (Zgadzam się).
8. Wprowadź wymagane informacje w odpowiednich polach:
  - Identyfikator użytkownika
  - Hasło
  - Potwierdź hasło
  - Imię i nazwisko
  - Nazwa firmy
  - Kraj
9. Kliknij przycisk **OK**.

Po utworzeniu konta zostanie wyświetlony komunikat potwierdzający.
10. Na panelu sterowania drukarki zaloguj się do konta galerii aplikacji App Gallery.

## Logowanie się do konta galerii aplikacji Xerox® App Gallery

Po zalogowaniu do galerii aplikacji App Gallery można przeglądać dostępne aplikacje oraz je instalować i aktualizować.

Aby zalogować się do konta galerii aplikacji App Gallery:


1. Na panelu sterowania drukarki naciśnij przycisk **Ekran główny**.
2. Dotknij pozycji **Xerox® App Gallery**.
3. Wprowadź nazwę użytkownika za pomocą dotykowej klawiatury ekranowej, a następnie dotknij klawisza **Enter**.
4. Wprowadź hasło za pomocą dotykowej klawiatury ekranowej, a następnie dotknij klawisza **Enter**.
5. Dotknij pozycji **Zaloguj się**. Zostanie wyświetlona galeria aplikacji Xerox® App Gallery.

## Instalowanie lub aktualizowanie aplikacji z galerii aplikacji Xerox® App Gallery

Aplikacje Xerox® dodają, rozszerzają lub dostosowują funkcjonalność urządzenia. Aplikacja galerii aplikacji Xerox® App Gallery może być używana do przeglądania aplikacji i ich instalowania na panelu sterowania urządzenia.

### Instalowanie aplikacji z galerii aplikacji App Gallery


Aby zainstalować aplikację z galerii aplikacji App Gallery:

1. Na panelu sterowania drukarki naciśnij przycisk **Ekran główny**.
2. Dotknij pozycji **Xerox App Gallery**. Zostanie otwarta galeria aplikacji App Gallery.
  -  **Uwaga:** Możesz przeglądać galerię aplikacji App Gallery i wyświetlać opis aplikacji bez konieczności logowania. Aby pobierać lub aktualizować aplikacje, musisz zalogować się do galerii aplikacji App Gallery.
3. Dotknij ikony **Person** (Osoba).
  - a. Wprowadź nazwę użytkownika za pomocą dotykowej klawiatury ekranowej, a następnie dotknij klawisza **Enter**.
  - b. Wprowadź hasło za pomocą dotykowej klawiatury ekranowej, a następnie dotknij klawisza **Enter**.
4. Dotknij wymaganej aplikacji, a następnie dotknij pozycji **Install** (Zainstaluj). Zostanie wyświetlona umowa licencyjna.
5. Dotknij pozycji **Zgadzam się**. Rozpocznie się proces instalacji.
 

Jeśli instalacja aplikacji zakończy się niepowodzeniem, spróbuj ponownie ją zainstalować, dotykając pozycji **Install** (Zainstaluj).
6. Aby zamknąć aplikację, dotknij symbolu **X**.

## Aktualizowanie aplikacji z galerii aplikacji App Gallery

Aby zaktualizować aplikację z galerii aplikacji Xerox® App Gallery:

1. Na panelu sterowania drukarki naciśnij przycisk **Ekran główny**.
2. Dotknij pozycji **Xerox App Gallery**. Zostanie otwarta galeria aplikacji App Gallery.  
 **Uwaga:** Możesz przeglądać galerię aplikacji App Gallery i wyświetlać opis aplikacji bez konieczności logowania. Aby pobierać lub aktualizować aplikacje, musisz zalogować się do galerii aplikacji App Gallery.
3. Dotknij ikony **Person** (Osoba).
  - a. Wprowadź nazwę użytkownika za pomocą dotykowej klawiatury ekranowej, a następnie dotknij klawisza **Enter**.
  - b. Wprowadź hasło za pomocą dotykowej klawiatury ekranowej, a następnie dotknij klawisza **Enter**.
4. Dotknij pozycji **Installed** (Zainstalowane). Pojawi się lista zawierająca wszystkie zainstalowane aplikacje oraz aplikacje możliwe do zaktualizowania. Aktualizacje można aktualizować pojedynczo lub wszystkie razem. Dotknij żądanej aplikacji, a następnie dotknij pozycji **Update** (Zaktualizuj) lub **Update All** (Zaktualizuj wszystkie). Zostaną wyświetlone umowy licencyjne poszczególnych aplikacji.
5. Aby zaakceptować umowę licencyjną, dotknij pozycji **Agree** (Zgadzam się) dla każdej aplikacji.
6. Po zakończeniu aktualizacji aplikacje zostaną wyświetlone na liście zainstalowanych aplikacji.
7. Aby zamknąć aplikację, dotknij symbolu **X**.

## Wylogowywanie z konta galerii aplikacji App Gallery

Aby wylogować się z konta galerii aplikacji Xerox® App Gallery:

1. Dotknij ikony **Person** (Osoba).
2. Dotknij pozycji **Logout** (Wyloguj).



# Urządzenie

## Urządzenie — omówienie







Aplikacja Urządzenie umożliwia uzyskiwanie dostępu do informacji dotyczących drukarki, takich jak m.in. numer seryjny i model. Możesz również wyświetlić stan tacy papieru i informacje dotyczące zliczania i materiałów eksploatacyjnych oraz wydrukować strony informacyjne.

Wiele opcji urządzenia można skonfigurować według swoich indywidualnych potrzeb. Aby uzyskać szczegółowe informacje na temat konfigurowania wszystkich ustawień urządzenia, przejdź do dokumentu *System Administrator Guide* (Podręcznik administratora systemu) na stronie [www.xerox.com/office/VLC70XXsupport](http://www.xerox.com/office/VLC70XXsupport).

## Opcje urządzenia

Dostępne są poniższe opcje urządzenia:

Opcja		Opis
	Język	Język umożliwia wybranie wersji językowej wyświetlacza panelu sterowania.
	Informacje	Opcja Informacje przedstawia opis urządzenia oraz jego aktualne ustawienia i stan. Umożliwia ona uzyskiwanie dostępu do <a href="#">Drukowanie stron informacyjnych</a> i raportów.
	Aktualizacja oprogramowania	Ta opcja umożliwia wyszukiwanie aktualizacji oprogramowania i konfigurowanie ustawień aktualizacji.
	Powiadomienia	Opcja Powiadomienia umożliwia wyświetlanie szczegółów wszystkich bieżących alarmów lub usterek urządzenia. Przycisk Historia służy do wyświetlania kodów usterek urządzenia i dat ich wystąpienia.
	Tace papieru	Opcja Tace papieru umożliwia wyświetlanie rozmiaru i typu papieru oraz zestawu kolorów dla każdej tacy papieru, a także stanu pojemności tacy.
	Materiały eksploatacyjne	Przy użyciu opcji Materiały eksploatacyjne można monitorować stan wymiennych składników. Zawiera ona informacje na temat poziomu materiału eksploatacyjnego oraz liczby pozostałych obrazów lub dni dla każdej jednostki.
	Zliczanie/użycie	Opcja Zliczanie/użycie umożliwia wyświetlanie numeru seryjnego urządzenia oraz łączną liczbę obrazów wykonanych za jego pomocą.
	Informacje ogólne	Opcja Informacje ogólne umożliwia dostosowywanie ustawień, takich jak tryb energooszczędny, data i godzina oraz jasność panelu sterowania. Ustawienia ogólne można skonfigurować przy użyciu panelu sterowania urządzenia lub oprogramowania Embedded Web Server.

Opcja		Opis
	Aplikacje	Opcja Aplikacje umożliwia wybieranie ustawień aplikacji zainstalowanych na urządzeniu.
	Łączność	Opcja Łączność umożliwia konfigurowanie ustawień sieci na panelu sterowania i przyłączanie do innej sieci bezprzewodowej.
	Pomoc techniczna	Ta opcja umożliwia przechodzenie do stron pomocy technicznej w celu uzyskania pomocy w zakresie rozwiązywania błędów oraz drukowanie tych stron.
	Resetowanie	Opcja Resetowanie umożliwia resetowanie ustawień urządzenia oraz czcionek, formularzy i makr do domyślnych ustawień fabrycznych.

Aby uzyskać szczegółowe informacje na temat konfigurowania ustawień drukarki, przejdź do dokumentu *System Administrator Guide* (Podręcznik administratora systemu) na stronie [www.xerox.com/office/VLC70XXdocs](http://www.xerox.com/office/VLC70XXdocs).

## Informacje

Opcja Informacje przedstawia opis urządzenia oraz jego aktualne ustawienia i stan. Umożliwia ona uzyskiwanie dostępu do [Drukowanie stron informacyjnych](#) i raportów.

## Stan materiałów eksploatacyjnych

Stan oraz procentową pozostałą ilość materiałów eksploatacyjnych drukarki można sprawdzić na panelu sterowania lub za pomocą oprogramowania Embedded Web Server. Gdy wkrótce wymagana będzie wymiana materiałów eksploatacyjnych drukarki, na panelu sterowania pojawiają się alarmy ostrzegawcze. Możesz dostosować alarmy pojawiające się na panelu sterowania i skonfigurować powiadomienia alarmowe e-mail.

Aby sprawdzić stan materiałów eksploatacyjnych i skonfigurować alarmy za pomocą oprogramowania Embedded Web Server, patrz *System Administrator Guide* (Podręcznik administratora systemu) na stronie [www.xerox.com/office/VLC70XXdocs](http://www.xerox.com/office/VLC70XXdocs).

## Sprawdzanie stanu materiałów eksploatacyjnych na panelu sterowania

1. Aby wyświetlić informacje o stanie materiałów eksploatacyjnych drukarki, dotknij pozycji **Urządzenie** → **Materiały eksploatacyjne**.
2. Aby wyświetlić szczegółowe informacje o konkretnym elemencie, w tym jego numer części do ponownego zamówienia, dotknij określonej pozycji.
3. Aby powrócić do ekranu materiałów eksploatacyjnych, dotknij symbolu **X**.
4. Aby powrócić do ekranu Urządzenie, dotknij strzałki powrotu.

## Dostosowywanie ustawień alarmów dotyczących materiałów eksploatacyjnych

1. Aby dostosować wyświetlane alarmy dotyczące materiałów eksploatacyjnych drukarki, dotknij pozycji **Urządzenie** → **Materiały eksploatacyjne** → **Konfiguracja alarmów**.
2. Aby włączyć alarmy dotyczące materiałów eksploatacyjnych, które pojawiają się na panelu sterowania, dotknij przycisku przełącznika **Włącz alarmy**.
3. Aby skonfigurować drukarkę do wyświetlania alarmu, gdy dana pozycja osiąga określony poziom procentowy zużycia, dotknij pozycji i wybierz poziom procentowy.
4. Aby dostosować alarmy dotyczące każdego elementu materiałów eksploatacyjnych, dotknij przycisku przełączającego w celu włączenia lub wyłączenia alarmu.
5. Aby powrócić do ekranu materiałów eksploatacyjnych, dotknij symbolu **X**.
6. Aby powrócić do ekranu Urządzenie, dotknij strzałki powrotu.

## Konfigurowanie alarmów e-mail

Aby sprawdzić stan materiałów eksploatacyjnych i skonfigurować alarmy za pomocą oprogramowania Embedded Web Server, patrz *System Administrator Guide* (Podręcznik administratora systemu) na stronie [www.xerox.com/office/VLC70XXdocs](http://www.xerox.com/office/VLC70XXdocs).

1. Aby skonfigurować alarmy wysyłane na adres e-mail, dotknij pozycji **Urządzenie** → **Materiały eksploatacyjne** → **Alarmy e-mail**.
2. Aby wprowadzić adres e-mail, dotknij opcji **Dodaj e-mail**, następnie dotknij pozycji **Wprowadź adres e-mail**.
3. Wpisz adres e-mail za pomocą klawiatury ekranowej lub wybierz wpis z książki adresowej, a następnie dotknij przycisku **OK**.
4. Jeśli to konieczne, dodaj więcej adresów e-mail.
5. Aby dostosować alarmy dotyczące każdego elementu materiałów eksploatacyjnych, dotknij przycisku przełączającego w celu włączenia lub wyłączenia alarmu.
6. Aby zamknąć menu, dotknij przycisku **OK**.
7. Aby powrócić do ekranu Urządzenie, dotknij strzałki powrotu.

## Liczniki zliczania i liczniki eksploatacyjne

Menu Zliczanie/użycie wyświetla łączną liczbę obrazów wygenerowanych lub wydrukowanych przez drukarkę w trakcie jej eksploatacji. Nie można zresetować tych liczników. Jednostką podstawową jest wydruk na jednej stronie kartki papieru. Na przykład, arkusz papieru z wydrukami po obu stronach liczony jest jako dwa obrazy.

Aby wyświetlić liczniki zliczania i liczniki eksploatacyjne:

1. Na panelu sterowania drukarki naciśnij przycisk **Ekran główny**.
2. Dotknij opcji **Urządzenie** → **Zliczanie/Zużycie**.

3. Aby wyświetlić więcej szczegółów, dotknij pozycji **Liczniki eksploatacyjne**, a następnie wybierz opcję.
  - **Liczniki obrazów:** Ta opcja przedstawia liczbę obrazów wykonanych przez drukarkę. W zależności od konfiguracji drukarki liczba obrazów nie może być inna niż liczba zliczonych arkuszy. Jeśli drukarka została skonfigurowana do zliczania dużych arkuszy jako dużych obrazów lub wielu małych obrazów, liczba obrazów może być inna.
  - **Liczniki arkuszy:** Ta opcja przedstawia liczbę obrazów wykonanych przez drukarkę. Obrazy na arkuszach dwustronnych są identyfikowane w osobnym wierszu, a nie razem z arkuszami jednostronnymi.
  - **Liczniki obrazów wysłanych:** Ta opcja przedstawia liczbę obrazów wysłanych za pomocą funkcji faksowania, poczty e-mail lub skanowania.
  - **Liczniki obrazów faksów:** Ta opcja przedstawia liczbę obrazów wysłanych za pomocą funkcji faksowania. Każda funkcja faksowania jest identyfikowana w osobnym wierszu.
  - **Wszystkie liczniki eksploatacyjne:** Ta opcja przedstawia wszystkie dane eksploatacyjne drukarki.
4. Aby powrócić do ekranu głównego, po wyświetleniu odczytów eksploatacyjnych, naciśnij przycisk **Ekran główny**.

## Resetuj do ustawień fabrycznych

Pamięć nieulotna (NVRAM) przechowuje ustawienia drukarki nawet po wyłączeniu zasilania. Funkcja Resetuj do ustawień fabrycznych kasuje wszystkie ustawienia i przywraca drukarkę do stanu fabrycznego. Następuje zresetowanie wszystkich prac, ustawień wstępnych, aplikacji i ustawień urządzenia. Jeśli drukarka ma dysk twardy, jest on ponownie inicjowany. Po ukończeniu drukarka jest uruchamiana ponownie i następuje wyświetlenie kreatora instalacji.

Aby zresetować drukarkę do ustawień fabrycznych:

1. Na panelu sterowania drukarki naciśnij przycisk **Ekran główny**.
2. Dotknij opcji **Urządzenie** → **Resetowanie** → **Resetuj do ustawień fabrycznych**.
3. Po wyświetleniu monitu dotknij pozycji **Resetuj**.
4. Po zakończeniu tego procesu drukarka zostanie automatycznie uruchomiona ponownie.

## Usługi zdalne

Korzystając z opcji usług zdalnych oprogramowania Embedded Web Server, można wysyłać informacje dotyczące błędów i eksploatacji do zespołu pomocy technicznej firmy Xerox, aby pomóc w szybkim rozwiązaniu problemów.

Aby uzyskać informacje na temat włączania usług zdalnych i przekazywania informacji do Firmy Xerox, przejdź do dokumentu *System Administrator Guide* (Podręcznik administratora systemu) na stronie [www.xerox.com/office/VLC70XXdocs](http://www.xerox.com/office/VLC70XXdocs).

# Spis Adresów

## Książka adresowa – omówienie



Funkcja Książka adresowa urządzenia służy do tworzenia pojedynczych kontaktów lub grup kontaktów do użycia na potrzeby aplikacji E-mail, Faks i Skanuj do. Kontakty można dodawać do funkcji Książka adresowa urządzenia przy użyciu panelu sterowania lub oprogramowania Embedded Web Server. Funkcji tej można także używać do skanowania kontaktów Książki adresowej.

Książka adresowa urządzenia mieści maksymalnie 2000 kontaktów. Jeśli przycisk Utwórz nowy kontakt jest niedostępny, pojemność książki adresowej osiągnęła limit. W książce adresowej urządzenia można również przechowywać do 250 grup faksowania i 250 grup poczty e-mail, a każda grupa może zawierać do 500 członków.


Przed użyciem tej funkcji administrator systemu musi zezwolić użytkownikom na wyświetlanie książki adresowej urządzenia i zarządzanie nią.

## Edytowanie książki adresowej

Można tworzyć i zapisywać dane pojedynczych kontaktów lub grup. Kontaktami z książki adresowej można zarządzać na panelu sterowania lub w oprogramowaniu Embedded Web Server.

## Dodawanie lub edytowanie kontaktów w książce adresowej za pomocą panelu sterowania

### Dodawanie kontaktów do książki adresowej na panelu sterowania

1. Na panelu sterowania drukarki naciśnij przycisk **Ekran główny**.
  2. Dotknij opcji **Książka adresowa**.
  3. Dotknij ikony **znaku dodawania (+)**, a następnie dotknij pozycji **Dodaj kontakt**.
  4. Aby wprowadzić nazwę, dotknij pola **Wprowadź imię**, **Wprowadź nazwisko** lub **Wprowadź firmę**, a następnie podaj informacje. Aby przejść do następnego pola, dotknij pozycji **Dalej**. Po zakończeniu dotknij klawisza **Enter**.
  5. Wprowadź szczegóły kontaktu:
    - Aby dodać adres e-mail do kontaktu, dotknij pozycji **Dodaj adres e-mail**. Wprowadź adres e-mail, a następnie dotknij klawisza **Enter**.
    - Aby dodać numer faksu do kontaktu, dotknij pozycji **Dodaj faks**. Wprowadź numer faksu, a następnie dotknij klawisza **Enter**.
    - Aby dodać lokalizację skanowania SMB, dotknij pozycji **Dodaj SMB**. Przejdź do wymaganej lokalizacji, a następnie dotknij klawisza **Enter**.
    - Aby dodać lokalizację skanowania FTP, dotknij pozycji **Dodaj FTP**. Przejdź do lokalizacji FTP lub wprowadź adres FTP, a następnie dotknij klawisza **Enter**.
-  **Uwaga:** Jeśli lokalizacje skanowania wymagają uwierzytelniania, wprowadź prawidłową nazwę i hasło logowania.
6. Aby oznaczyć adres e-mail lub numer faksu jako ulubiony, dotknij ikony **gwiazdki**.
  7. Aby zapisać kontakt, dotknij przycisku **OK**.
  8. Aby powrócić do ekranu głównego, naciśnij przycisk **Ekran główny**.

## Edytowanie lub usuwanie kontaktów w książce adresowej za pomocą panelu sterowania

1. Na panelu sterowania drukarki naciśnij przycisk **Ekran główny**.
2. Dotknij opcji **Książka adresowa**.
3. W książce adresowej dotknij nazwy kontaktu, a następnie dotknij opcji **Edytuj**.
4. Aby zmienić dane kontaktu, dotknij informacji, którą chcesz zmienić, dokonaj edycji, a następnie dotknij pozycji **OK**.
5. Aby zapisać zmiany kontaktu, dotknij przycisku **OK**.
6. Aby usunąć kontakt, dotknij pozycji **Usuń kontakt**, a następnie dotknij pozycji **Usuń**.
7. Aby powrócić do ekranu głównego, naciśnij przycisk **Ekran główny**.

## Dodawanie lub edytowanie grup w książce adresowej za pomocą panelu sterowania

### Dodawanie grup w książce adresowej na panelu sterowania

1. Na panelu sterowania drukarki naciśnij przycisk **Ekran główny**, następnie dotknij opcji **Książka adresowa**.
2. Dotknij ikony **znaku dodawania (+)**, a następnie wybierz opcję **Dodaj grupę**.
3. Wybierz typ grupy.
4. Aby wprowadzić nazwę grupy, dotknij pozycji **Wprowadź nazwę grupy**, a następnie wprowadź nazwę za pomocą dotykowej klawiatury ekranowej. Dotknij klawisza **Enter**.
5. Aby dodać członków grupy, dotknij pozycji **Dodaj członka**.
6. Aby dodać nazwę kontaktu, wybierz kontakt z menu **Ulubione** lub **Kontakty**.
7. Aby dodać więcej członków grupy, dotknij pozycji **Dodaj członka**, następnie wybierz kontakt.
8. Aby oznaczyć grupę jako ulubioną, dotknij ikony **gwiazdy**.
9. Aby zapisać grupę, dotknij pozycji **OK**.
10. Aby powrócić do Ekranu głównego, naciśnij przycisk **Ekran główny**.

### Edytowanie lub usuwanie grup w książce adresowej za pomocą panelu sterowania

1. Na panelu sterowania drukarki naciśnij przycisk **Ekran główny**.
2. Dotknij opcji **Książka adresowa**.
3. W obszarze **Książka adresowa** wybierz grupę, a następnie dotknij pozycji **Edytuj**.
4. Aby dodać członków grupy, dotknij pozycji **Dodaj członka**.
5. Aby dodać kontakt, wybierz kontakt z menu **Ulubione** lub **Kontakty**.
6. Aby dodać więcej członków grupy, dotknij pozycji **Dodaj członka**, a następnie wybierz kontakt.
7. Aby usunąć członków grupy, dla każdego kontaktu dotknij ikony **kosza**. Po wyświetleniu monitu dotknij polecenia **Usuń**.
8. Aby zapisać zmiany, dotknij przycisku **OK**.
9. Aby usunąć grupę, dotknij pozycji **Usuń grupę**, a następnie dotknij pozycji **Usuń**.
10. Aby powrócić do Ekranu głównego, naciśnij przycisk **Ekran główny**.

## Dodawanie lub edytowanie kontaktów w książce adresowej za pomocą oprogramowania Embedded Web Server

### Dodawanie kontaktów do książki adresowej oprogramowania Embedded Web Server

Aby dodać kontakty:

1. Na komputerze uruchom przeglądarkę internetową. Na pasku adresu wpisz adres IP drukarki, a następnie naciśnij klawisz **Enter** lub **Return**.
2. W oprogramowaniu Embedded Web Server kliknij pozycję **Książka adresowa**.
3. Kliknij przycisk **Dodaj kontakt**.
4. Aby wprowadzić nazwę, kliknij pozycję **Imię**, **Nazwisko** lub **Firma**, następnie wprowadź szczegóły.
5. Wprowadź szczegóły kontaktu.
  - Aby dodać adres e-mail do kontaktu, kliknij ikonę znaku dodawania (+) dla funkcji **Email**, a następnie wprowadź adres e-mail.
  - Aby dodać numer faksu do kontaktu, kliknij ikonę znaku dodawania (+) dla funkcji faksowania **Faks**, a następnie wprowadź numer faksu.
  - Aby dodać lokalizację skanowania SMB, kliknij ikonę znaku dodawania (+) dla funkcji (Sieć) **SMB**, a następnie wprowadź szczegóły SMB. Kliknij przycisk **OK**.
  - Aby dodać lokalizację skanowania FTP, kliknij ikonę znaku dodawania (+) dla funkcji **FTP**, a następnie wprowadź szczegóły FTP. Kliknij przycisk **OK**.
6. Aby oznaczyć adres e-mail lub numer faksu jako ulubiony, dotknij ikony **gwiazdy**.
7. Aby zapisać kontakt, kliknij przycisk **OK**.

### Edytowanie lub usuwanie kontaktów w książce adresowej w oprogramowaniu Embedded Web Server

Aby edytować lub usunąć kontakty:

1. Na komputerze uruchom przeglądarkę internetową. Na pasku adresu wpisz adres IP drukarki, a następnie naciśnij klawisz **Enter** lub **Return**.
2. W oprogramowaniu Embedded Web Server kliknij pozycję **Address Book** (Książka adresowa).
3. Wybierz kontakt z książki adresowej.
4. Aby edytować informacje kontaktu, wykonaj następujące kroki.
  - a. Kliknij nazwę lub informacje kontaktu, następnie dokonaj edycji.
  - b. Aby wyczyścić informacje kontaktu, kliknij ikonę **kosza** dotyczącą wybranych informacji kontaktu.
  - c. Aby zapisać zmiany, kliknij przycisk **OK**.
5. Aby usunąć wybrany kontakt z książki adresowej, kliknij przycisk **Delete** (Usuń). Po wyświetleniu monitu kliknij przycisk **Delete** (Usuń).

## Dodawanie lub edytowanie grup w książce adresowej w oprogramowaniu Embedded Web Server

### Dodawanie grup do książki adresowej w oprogramowaniu Embedded Web Server

Aby dodać grupy:

1. Na komputerze uruchom przeglądarkę internetową. Na pasku adresu wpisz adres IP drukarki, a następnie naciśnij klawisz **Enter** lub **Return**.
2. W oprogramowaniu Embedded Web Server kliknij pozycję **Książka adresowa**.
3. Kliknij **Dodaj Grupę**.
4. W obszarze **Enter Group Name** (Wprowadź nazwę grupy) wpisz nazwę grupy.
5. Wybierz typ grupy z menu.
6. Aby dodać członków grupy w obszarze Members (Członkowie) kliknij ikonę **plusa (+)**.
7. Aby dodać kontakty do grupy, w oknie Dodaj członków zaznacz pole wyboru dla każdego kontaktu. Po zakończeniu kliknij przycisk **OK**.
8. Aby zapisać grupę, kliknij przycisk **OK**.

### Edytowanie lub usuwanie grup w książce adresowej w oprogramowaniu Embedded Web Server

Aby edytować lub usunąć grupy:

1. Na komputerze uruchom przeglądarkę internetową. Na pasku adresu wpisz adres IP drukarki, a następnie naciśnij klawisz **Enter** lub **Return**.
2. W oprogramowaniu Embedded Web Server kliknij pozycję **Książka adresowa**.
3. Wybierz grupę z książki adresowej.
4. Aby dodać członków grupy:
  - a. W obszarze Members (Członkowie) kliknij ikonę **plusa (+)**.
  - b. W oknie Add Members (Dodaj członków) kliknij pole wyboru dotyczące każdego wybranego członka.
  - c. Aby zapisać zmiany, kliknij przycisk **OK**.
5. Aby usunąć członków grupy:
  - a. Kliknij ikonę **kosza** dla wybranego członka.
  - b. Po wyświetleniu monitu kliknij przycisk **Delete** (Usuń).
  - c. Powtórz poprzednie dwa kroki dla każdego członka.
  - d. Aby zapisać zmiany, kliknij przycisk **OK**.
6. Aby usunąć wybraną grupę z obszaru Książka adresowa, kliknij przycisk **Usuń**. Po wyświetleniu monitu kliknij przycisk **Delete** (Usuń).

## Ustawienia zaawansowane

Sekcja Zaawansowane obejmuje dalsze ustawienia importowania i eksportowania danych kontaktów oraz zarządzania kontaktami. Przy użyciu opcji zaawansowanych można skonfigurować usługę katalogową.

Aby uzyskać szczegółowe informacje dotyczące zaawansowanych opcji, patrz *System Administrator Guide* (Podręcznik administratora systemu) na stronie [www.xerox.com/office/VLC70XXdocs](http://www.xerox.com/office/VLC70XXdocs).



## Tworzenie ulubionych i zarządzanie nimi

Jako ulubione można oznaczać kontakty. Symbol gwiazdki obok kontaktu na liście wskazuje na Ulubione. Ulubione można oznaczać jako globalnie ulubione dla wszystkich usług albo jako ulubione dla określonej usługi e-mail, faksu lub skanowania do miejsca docelowego.

Ulubione można tworzyć jako publiczne lub osobiste. Osobiste ulubione są tworzone wtedy, gdy zalogowany użytkownik dodaje jeden lub większą liczbę adresów do listy miejsc docelowych ulubionej pozycji. Po utworzeniu osobistych ulubionych książka adresowa wyświetla je zamiast publicznych ulubionych.



**Uwaga:** Maksymalna liczba ulubionych elementów osobistych, które można dodać dla każdego konta użytkownika, to 25. Zalogowani użytkownicy nie będą widzieć żadnych elementów ulubionych, jeśli ulubione elementy osobiste nie istnieją, a liczba ulubionych elementów publicznych jest większa niż 25.

### Tworzenie ulubionych i zarządzanie nimi za pomocą panelu sterowania

1. Na panelu sterowania drukarki naciśnij przycisk **Ekran główny**, a następnie dotknij opcji **Książka adresowa**.
2. Wybierz kontakt, a następnie dotknij pozycji **Edytuj**.
3. Aby oznaczyć kontakt jako globalnie ulubiony, dotknij ikony **gwiazdki** powiązanej z nazwą tego kontaktu.
4. Aby oznaczyć kontakt jako Ulubiony dla opcji poczty e-mail, faksu i skanowania do miejsca docelowego.
  - a. Dla każdej żądanej funkcji dotknij ikony **gwiazdki**.
  - b. Aby zapisać zmiany, dotknij opcji **OK**.
5. Aby wyczyścić kontakt oznaczony jako Ulubiony:
  - a. Aby usunąć oznaczenie kontaktu jako globalnie ulubionego, dotknij ikony **gwiazdki** powiązanej z nazwą tego kontaktu.
  - b. Aby usunąć kontakt z listy ulubionych wybranej funkcji, dotknij ikony **gwiazdki** dla tej funkcji.
  - c. Aby zapisać zmiany, dotknij opcji **OK**.
6. Aby powrócić do ekranu głównego, naciśnij przycisk **Ekran główny**.

### Tworzenie ulubionych i zarządzanie nimi w oprogramowaniu Embedded Web Server

1. W oprogramowaniu Embedded Web Server kliknij pozycję **Address Book** (Książka adresowa).
2. Wybierz kontakt.
3. Aby oznaczyć kontakt jako globalnie ulubiony, kliknij ikonę **gwiazdki** dla oznaczenia Globalnie ulubiony.
4. Aby oznaczyć kontakt jako ulubiony dla poczty e-mail, faksu lub skanowania do miejsca docelowego, kliknij ikonę **gwiazdki** dla żądanej funkcji.
5. Aby usunąć kontakt oznaczony jako ulubiony, globalnie lub dla wybranej funkcji, dotknij ikony **gwiazdki**. Kontakt zostanie usunięty z listy globalnie ulubionych lub ulubionych wybranej funkcji.
6. Aby zapisać zmiany, kliknij przycisk **OK**.

## Tworzenie osobistych ulubionych i zarządzanie nimi

Ulubione elementy osobiste można tworzyć dla poszczególnych aplikacji po zalogowaniu do swojego konta użytkownika w urządzeniu. Osobiste ulubione można ustawiać w aplikacjach Skanuj do, E-mail i Faks. Każda aplikacja może przechowywać maksymalnie 25 ulubionych elementów osobistych dla każdego konta użytkownika. Osobiste ulubione można wybierać i tworzyć z lokalnej książki adresowej urządzenia.

Domyślnie nie ma skonfigurowanych elementów tego typu. Ulubione elementy osobiste są tworzone, gdy zalogowany użytkownik dodaje co najmniej jeden adres do list miejsc docelowych ulubionych. Utworzone ulubione elementy osobiste są wyświetlane na liście ulubionych za każdym razem, gdy zalogujesz się do urządzenia i go używasz.

Po wprowadzeniu zmian kontaktu w książce adresowej informacje są również aktualizowane dla ulubionego elementu osobistego. Usunięcie kontaktu lub adresu z książki adresowej powoduje również usunięcie wpisu z ulubionych elementów osobistych.

Funkcja klonowania dostępna w oprogramowaniu Embedded Web Server umożliwia importowanie i eksportowanie osobistych ulubionych. Aby uzyskać szczegółowe informacje, przejdź do dokumentu *System Administrator Guide* (Podręcznik administratora systemu) na stronie [www.xerox.com/office/VLC70XXsupport](http://www.xerox.com/office/VLC70XXsupport).



### Uwaga:

- Po osiągnięciu limitu 25 ulubionych elementów osobistych w aplikacji trzeba usunąć jeden z nich przed dodaniem kolejnego ulubionego elementu osobistego.
- Tylko adres zarejestrowany w książce adresowej dla danej aplikacji można skonfigurować jako ulubiony element osobisty w tej aplikacji. Jeśli na przykład kontakt ma tylko wprowadzony adres e-mail, można go dodać jako ulubiony element osobisty tylko w aplikacji E-mail.
- Zanim zaczniesz tworzyć ulubione elementy osobiste, administrator systemu musi nadać Ci prawa do wyświetlania książki adresowej urządzenia i zarządzania nią oraz do dostosowywania funkcji w aplikacjach.

### Tworzenie osobistych ulubionych

Aby utworzyć ulubiony element osobisty:

1. Na panelu sterowania drukarki naciśnij przycisk **Ekran główny**.
2. Dotknij pozycji **Zaloguj się**, a następnie wprowadź prawidłową nazwę logowania i hasło.
3. Załaduj oryginały dokumentów.
4. Dotknij wymaganej aplikacji.
5. Dotknij ikony książki adresowej, a następnie dotknij pozycji **Kontakty**. Aby dodać odbiorcę, wybierz go z listy.
6. Wybierz ustawienia pracy.

Szczegółowe informacje na temat dostępnych funkcji można znaleźć w części [Funkcje aplikacji](#).

7. Przewiń w dół i dotknij pozycji **Dostosuj**.
8. Dotknij pozycji **Ulubione**, a następnie dotknij pozycji **Dodaj ulubione**.

Zostanie wyświetlona lista kontaktów.

9. Dotknij kontaktu, który chcesz dodać do osobistych ulubionych, a następnie dotknij pozycji **Gotowe**.
10. Aby ukończyć zadanie, dotknij pozycji **Wysyłanie** lub **Skanowanie**.  
Gdy ponownie zalogujesz się na swoje konto użytkownika, ta pozycja będzie dostępna w osobistych ulubionych.

### Korzystanie z osobistych ulubionych

Aby używać ulubionego elementu osobistego:

1. Na panelu sterowania drukarki naciśnij przycisk **Ekran główny**.
2. Dotknij pozycji **Zaloguj się**, a następnie wprowadź prawidłową nazwę logowania i hasło.
3. Włóż oryginały dokumentów.
  - W przypadku pojedynczych stron lub papieru, którego nie można podawać przy użyciu automatycznego dwustronnego podajnika dokumentów, użyj szyby dokumentów. Unieś podajnik dokumentów, a następnie umieść oryginał wydrukiem w dół w lewym górnym rogu szyby dokumentów.
  - W przypadku jednej strony, wielu stron lub stron dwustronnych użyj automatycznego dwustronnego podajnika dokumentów. Usuń zszywki i spinacze z kartek. Umieść oryginał w podajniku dokumentów stroną zadrukowaną do góry, górną krawędzią w stronę podajnika. Ustaw prowadnice papieru tak, aby były dosunięte do dokumentów.
4. Dotknij wymaganej aplikacji.
5. Aby wybrać pozycję z osobistych ulubionych, dotknij ikony **Książka adresowa**, a następnie dotknij opcji **Ulubione**.  
Zostanie wyświetlona lista ulubionych elementów osobistych dla aplikacji.
6. Aby dodać szczegóły odbiorcy lub miejsca docelowego skanowania, dotknij wybranego ulubionego elementu osobistego. Powtórz procedurę, aby dodać kolejnych odbiorców lub miejsca docelowe.
7. W przypadku skanowania oryginalnych dokumentów dwustronnych dotknij pozycji **Skanowanie dwustronne**, a następnie wybierz opcję.
8. Dostosuj odpowiednio ustawienia pracy.  
Szczegółowe informacje na temat dostępnych funkcji można znaleźć w części [Funkcje aplikacji](#).
9. Dotknij pozycji **Wyślij** lub **Skanuj**.
10. Jeśli skanujesz z szyby dokumentów, gdy zostanie wyświetlony monit, wykonaj jedną z poniższych czynności:
  - Aby zakończyć pracę i wrócić do aplikacji, dotknij pozycji **Gotowe**.
  - Aby zeskanować kolejną stronę, połóż nowy oryginał na szybie dokumentów, a następnie dotknij pozycji **Dodaj stronę**.
  - Aby usunąć skan i wrócić do aplikacji, dotknij pozycji **Anuluj**, a następnie dotknij pozycji **Usuń**.



**Uwaga:** Jeśli skanujesz dokument za pomocą automatycznego podajnika dokumentów, monit nie jest wyświetlany.

11. Aby powrócić do ekranu głównego, naciśnij przycisk **Ekran główny**.

### Usuwanie pozycji z osobistych ulubionych przy użyciu panelu sterowania

Aby usunąć ulubiony element osobisty:

1. Na panelu sterowania drukarki naciśnij przycisk **Ekran główny**.
2. Dotknij pozycji **Zaloguj się**, a następnie wprowadź prawidłową nazwę logowania i hasło.

3. Dotknij wymaganej aplikacji.
4. Przewiń w dół i dotknij pozycji **Dostosuj**.
5. Dotknij pozycji **Ulubione**, a następnie dotknij ikony **Kosz** odpowiadającej ulubionemu elementowi osobistemu, który chcesz usunąć.
6. Dotknij pozycji **Gotowe**.

### Usuwanie personalizacji przy użyciu oprogramowania Embedded Web Server



**Uwaga:** Personalizacje obejmują dostosowany ekran główny, osobiste aplikacje 1-Touch i osobiste ulubione. Ta procedura powoduje usunięcie wszystkich personalizacji z konta użytkownika.

Aby usunąć wszystkie personalizacje z konta użytkownika:

1. Na komputerze uruchom przeglądarkę internetową. W polu adresu wpisz adres IP drukarki, a następnie naciśnij klawisz **Enter** lub **Return**.
2. W oprogramowaniu Embedded Web Server kliknij pozycję **Log In** (Zaloguj się), a następnie kliknij swoje konto użytkownika. W razie potrzeby wprowadź hasło i kliknij pozycję **Log In** (Zaloguj się).
3. Aby uzyskać dostęp do swojego profilu użytkownika, kliknij nazwę konta użytkownika w prawym górnym rogu, a następnie kliknij pozycję **My Profile** (Mój profil).

Zostaną wyświetlone wszystkie personalizacje skonfigurowane dla konta użytkownika.

4. Aby usunąć wszystkie personalizacje, kliknij pozycję **Reset** (Resetuj). Aby potwierdzić, kliknij pozycję **Reset** (Resetuj).

Wszystkie personalizacje skonfigurowane dla konta użytkownika zostaną usunięte.

5. Aby się wylogować, kliknij nazwę konta użytkownika w prawym górnym rogu, a następnie kliknij pozycję **Log Out** (Wyloguj się).

## Prace

### Prace — omówienie



Za pomocą opcji Prace można przeglądać bieżące prace, drukować zapisane, osobiste i zabezpieczone prace oraz szczegóły zakończonych prac. Można wybraną pracę wstrzymać, usunąć i wydrukować. Można także wyświetlić jej postęp.

## Zarządzanie pracami

W menu Prace na panelu sterowania można wyświetlać listy prac bieżących, zabezpieczonych lub zakończonych. Można wybraną pracę wstrzymać, usunąć i wydrukować. Można także wyświetlić jej postęp. W oknie Jobs (Prace) oprogramowania Embedded Web Server można wyświetlić listę aktywnych i zakończonych prac drukowania. Aby uzyskać więcej informacji, przejdź do części [Zarządzanie pracami w oprogramowaniu Embedded Web Server](#).

Praca drukowania może zostać wstrzymana przez drukarkę, gdy nie można jej ukończyć. Na przykład: kiedy drukarka wymaga uwagi bądź też konieczne jest uzupełnienie papieru lub materiałów eksploatacyjnych. Gdy problem zostanie rozwiązany, drukarka automatycznie wznowia drukowanie. Gdy wysyłasz pracę zabezpieczonego drukowania, praca jest wstrzymana do czasu zwolnienia jej przez wpisanie hasła na panelu sterowania. Aby uzyskać więcej informacji, przejdź do części [Drukowanie specjalnych typów prac](#).

## Wstrzymanie pracy drukowania za pomocą opcji w celu jej usunięcia

1. Na panelu sterowania drukarki naciśnij przycisk **Ekran główny**.
2. Dotknij opcji **Prace**, a następnie dotknij nazwy pracy drukowania.
3. Wykonaj jedną z poniższych czynności:
  - Aby wstrzymać pracę drukowania, dotknij polecenia **Pauza**. Aby wznowić pracę drukowania, dotknij pozycji **Wznów**.
  - Aby usunąć pracę drukowania, dotknij przycisku **Usuń**. Po wyświetleniu monitu dotknij polecenia **Usuń**.



**Uwaga:** Jeśli nie dokonasz wyboru w ciągu 60 sekund, praca zostanie automatycznie wznowiona.

4. Aby powrócić do Ekranu głównego, naciśnij przycisk **Ekran główny**.

## Przeglądanie, drukowanie lub usuwanie zapisanych i zabezpieczonych prac



**Uwaga:**

- Administrator systemu może ograniczyć usuwanie prac przez użytkowników. Jeśli usuwanie prac zostanie ograniczone, można wyświetlić prace, ale nie można ich usunąć.
- Tylko użytkownik, który wysłał pracę lub administrator systemu może usunąć pracę drukowania zabezpieczonego.

1. Na panelu sterowania drukarki naciśnij przycisk **Ekran główny**.
2. Aby wyświetlić listę aktywnych i zakończonych prac, dotknij opcji **Prace**.

3. Aby wyświetlić listę określonych typów prac, dotknij opcji.
  - Aby wyświetlić zapisane prace, dotknij pozycji **Zapisane prace**. Aby wydrukować pracę, dotknij pracy, wprowadź liczbę kopii, a następnie dotknij przycisku **OK**. Aby usunąć pracę, dotknij ikony **Kosz**, a następnie dotknij pozycji **Usuń**.
  - Aby wyświetlić prace osobiste, dotknij opcji **Prace osobiste i zabezpieczone**. Aby wydrukować pracę, dotknij folderu, a następnie dotknij polecenia **Drukuj wszystko** lub **Usuń wszystko**.
  - Aby wyświetlić prace zabezpieczone, dotknij pozycji **Prace osobiste i zabezpieczone**. Dotknij folderu, wpisz kod dostępu, a następnie dotknij przycisku **OK**. Aby wydrukować pracę zabezpieczoną, dotknij pracy. Aby wydrukować lub usunąć wszystkie prace z folderu, dotknij pozycji **Drukuj wszystko** lub **Usuń wszystko**.
4. Aby zobaczyć szczegóły dotyczące pracy, dotknij jej.
5. Aby powrócić do Ekranu głównego, naciśnij przycisk **Ekran główny**.

## Drukowanie pracy wstrzymanej z powodu zasobów

1. Na panelu sterowania drukarki naciśnij przycisk **Ekran główny**.
2. Dotknij pozycji **Prace**.
3. Na liście prac dotknij nazwy wstrzymanej pracy. Na panelu sterowania zostaną wyświetlone zasoby wymagane w przypadku tej pracy.
4. Wykonaj jedną z poniższych czynności:
  - Aby wydrukować pracę, uzupełnij wymagane zasoby. Gdy wymagane zasoby będą dostępne, praca zostanie automatycznie wznowiona. Jeśli drukowanie pracy nie rozpocznie się automatycznie, dotknij pozycji **Wznów**.
  - Aby usunąć pracę drukowania, dotknij przycisku **Usuń**. Po wyświetleniu monitu dotknij polecenia **Usuń**.
5. Aby powrócić do Ekranu głównego, naciśnij przycisk **Ekran główny**.

## Zarządzanie specjalnymi typami prac

Funkcja specjalnych typów prac umożliwia wysłanie pracy z komputera i wydrukowanie jej z poziomu panelu sterowania. W sterowniku drukarki wybierz specjalne typy prac na karcie Opcje drukowania w obszarze Typ pracy.

### Zapisane prace

Zapisane prace to dokumenty wysłane do drukarki i, o ile nie zostały usunięte, zapisane na niej do użycia w przyszłości. Każdy użytkownik może wydrukować lub usunąć Zapisaną pracę.

Aby wydrukować zapisaną pracę, zapoznaj się z częścią [Drukowanie zapisanej pracy](#).

#### Drukowanie zapisanej pracy

1. W aplikacji przejdź do ustawień drukowania. W przypadku większości aplikacji należy nacisnąć kombinację klawiszy **CTRL+P** w systemie Windows lub **CMD+P** na komputerach Macintosh.
2. Wybierz drukarkę, a następnie otwórz sterownik drukarki.
  - W systemie Windows kliknij **Właściwości drukarki**. Nazwa przycisku może się różnić w zależności od aplikacji.
  - Na komputerze Macintosh w oknie drukowania kliknij pozycję **Opcje drukowania**, a następnie wybierz pozycję **Funkcje Xerox**.
3. Dla funkcji Typ pracy wybierz opcję **Zapisana praca**.

4. Wpisz nazwę pracy lub wybierz ją z listy, a następnie kliknij przycisk **OK**.
5. Wybierz wszystkie inne wymagane opcje drukowania.
  - W systemie Windows kliknij przycisk **OK**, a następnie kliknij pozycję **Drukuj**.
  - Na komputerze Macintosh kliknij pozycję **Drukuj**.

### Zwalnianie zapisanej pracy

1. Na panelu sterowania drukarki naciśnij przycisk **Ekran główny**.
2. Dotknij pozycji **Prace**.
3. Aby wyświetlić zapisane prace, dotknij opcji **Zapisane prace**.
4. Aby wydrukować Zapisaną pracę, dotknij jej nazwy, wprowadź liczbę kopii, a następnie dotknij przycisku **OK**.
5. Aby usunąć dokument po wydrukowaniu, dla danej pracy dotknij ikony **kosza**, a następnie po wyświetleniu monitu dotknij pozycji **Usuń**.
6. Aby powrócić do Ekranu głównego, naciśnij przycisk **Ekran główny**.

## Drukowanie zabezpieczone

Skorzystaj z funkcji Zabezpieczone Drukowanie, w przypadku drukowania ważnych lub poufnych informacji. Po wysłaniu pracy do urządzenia jest ono przechowywane w drukarce do momentu wprowadzenia kodu dostępu na panelu sterowania drukarki.

Aby wydrukować pracę drukowania zabezpieczonego, zapoznaj się z częścią [Drukowanie zabezpieczonej pracy drukowania](#).

### Drukowanie zabezpieczonej pracy drukowania

1. W aplikacji przejdź do ustawień drukowania. W przypadku większości aplikacji należy nacisnąć kombinację klawiszy **CTRL+P** w systemie Windows lub **CMD+P** na komputerach Macintosh.
2. Wybierz drukarkę, a następnie otwórz sterownik drukarki.
  - W systemie Windows kliknij **Właściwości drukarki**. Nazwa przycisku różni się w zależności od aplikacji.
  - Na komputerze Macintosh w oknie Drukuj kliknij pozycję **Podgląd**, a następnie wybierz pozycję **Funkcje Xerox**.
3. Dla funkcji Typ pracy wybierz **Drukowanie zabezpieczone**.
4. Wpisz kod dostępu, potwierdź go, a następnie kliknij przycisk **OK**.
5. Wybierz wszystkie inne wymagane opcje drukowania.
  - W systemie Windows kliknij przycisk **OK**, a następnie kliknij pozycję **Drukuj**.
  - Na komputerze Macintosh kliknij pozycję **Drukuj**.

### Zwalnianie pracy zabezpieczonego drukowania

1. Na panelu sterowania drukarki naciśnij przycisk **Ekran główny**.
2. Dotknij pozycji **Prace**.
3. Aby wyświetlić prace drukowania zabezpieczonego, dotknij pozycji **Prace osobiste i zabezpieczone**.
4. Dotknij swojego folderu.
5. Wprowadź numer hasła, a następnie dotknij przycisku **OK**.

- Wybierz opcję:
  - Aby wydrukować pracę drukowania zabezpieczonego, dotknij pracy.
  - Aby wydrukować wszystkie prace znajdujące się w folderze, dotknij pozycji **Drukuj wszystko**.
  - Aby usunąć pracę drukowania zabezpieczonego, dotknij ikony **Kosz**. Po wyświetleniu monitu dotknij polecenia **Usuń**.
  - Aby usunąć wszystkie prace znajdujące się w folderze, dotknij pozycji **Usuń wszystko**.



**Uwaga:** Po wydrukowaniu pracy drukowania zabezpieczonego jest ona automatycznie usuwana.

- Aby powrócić do Ekranu głównego, naciśnij przycisk **Ekran główny**.

## Drukowanie prywatnej pracy drukowania

- W aplikacji przejdź do ustawień drukowania. W większości aplikacji należy kliknąć kolejno pozycje **Plik** → **Drukuj**, a w systemie Windows naciśnąć **CTRL+P**.
- Wybierz drukarkę i kliknij pozycję **Właściwości drukarki**. Nazwa przycisku różni się w zależności od aplikacji.
- W obszarze Typ pracy wybierz pozycję **Drukowanie prywatne**.
- Wybierz wszystkie inne wymagane opcje drukowania, a następnie kliknij przycisk **OK**.
- Aby wysłać pracę do drukarki, kliknij polecenie **Drukuj**.

## Drukowanie za pomocą opcji Druk osobisty

- W aplikacji przejdź do ustawień drukowania. W większości aplikacji należy kliknąć kolejno pozycje **Plik**, a w systemie Windows należy naciśnąć klawisze **CTRL+P**.
- Wybierz drukarkę i kliknij pozycję **Właściwości drukarki**. Nazwa przycisku różni się w zależności od aplikacji.
- Dla funkcji Job Type (Typ pracy) wybierz **Personal Print (Drukowanie prywatne)**.
- Wybierz wszystkie inne wymagane opcje drukowania, a następnie kliknij przycisk **OK**.
- Aby wysłać pracę do drukarki, kliknij polecenie **Drukuj**.

## Zwalnianie osobistej pracy drukowania

- Na panelu sterowania drukarki naciśnij przycisk **Ekran główny**.
- Dotknij pozycji **Prace**.
- Aby wyświetlić prace drukowania osobistego, dotknij pozycji **Prace osobiste i zabezpieczone**.
- Dotknij swojego folderu.
- W przypadku wyświetlenia monitu o kod dostępu dotknij pozycji **Pomiń**.



**Uwaga:** Monit o kod dostępu jest wyświetlany, jeśli folder zawiera prace Zabezpieczone drukowanie i Druk osobisty.

- Wybierz opcję:
  - Aby wydrukować pracę Druk osobisty, dotknij danej pracy.
  - Aby wydrukować wszystkie prace znajdujące się w folderze, dotknij polecenia **Drukuj wszystko**.
  - Aby usunąć wszystkie prace znajdujące się w folderze, dotknij polecenia **Usuń wszystko**.
- Aby powrócić do Ekranu głównego, naciśnij przycisk **Ekran główny**.



## Zestaw próbny

Funkcja Próbki drukuje jedną kopię wielostronicowej pracy drukowania zanim zostaną wydrukowane pozostałe kopie. Po sprawdzeniu Próbki można wydrukować pozostałe kopie lub usunąć je, korzystając z panelu sterowania drukarki.

Próbka to typ zapisanej pracy o następujących cechach:

- Próbka jest wyświetlana w folderze o nazwie utworzonej z wykorzystaniem identyfikatora użytkownika skojarzonego z pracą drukowania.
- Próbka nie korzysta z kodu dostępu.
- Każdy użytkownik może wydrukować lub usunąć próbkę.
- Opcja Próbki umożliwia drukowanie jednej kopii pracy do wglądu, przed wydrukowaniem pozostałych egzemplarzy.

Po wydrukowaniu próbki praca jest automatycznie usuwana.

Aby wydrukować próbkę, zapoznaj się z częścią [Drukowanie zestawu próbnego](#).

### Drukowanie zestawu próbnego

1. W aplikacji przejdź do ustawień drukowania. W przypadku większości aplikacji należy nacisnąć kombinację klawiszy **CTRL+P** w systemie Windows lub **CMD+P** na komputerach Macintosh.
2. Wybierz drukarkę, a następnie otwórz sterownik drukarki.
  - W systemie Windows kliknij **Właściwości drukarki**. Nazwa przycisku różni się w zależności od aplikacji.
  - Na komputerze Macintosh w oknie Drukuj kliknij pozycję **Podgląd**, a następnie wybierz pozycję **Funkcje Xerox**.
3. Dla funkcji Typ pracy wybierz opcję **Próbka**.
4. Wybierz wszystkie inne wymagane opcje drukowania.
  - W systemie Windows kliknij przycisk **OK**, a następnie kliknij pozycję **Drukuj**.
  - Na komputerze Macintosh kliknij pozycję **Drukuj**.

### Zwalnianie próbki

1. Na panelu sterowania drukarki naciśnij przycisk **Ekran główny**.
2. Aby wyświetlić dostępne prace, dotknij opcji **Prace**.
3. Dotknij pracy typu Próbka.



**Uwaga:** W opisie pliku próbki praca jest przedstawiana jako zachowana do przyszłego drukowania. Podawana jest również liczba pozostałych kopii pracy.

4. Wybierz opcję.
  - Aby wydrukować pozostałe kopie pracy, wybierz opcję **Zwolnij**.
  - Aby usunąć pozostałe kopie pracy, dotknij pozycji **Usuń**.
5. Aby powrócić do Ekranu głównego, naciśnij przycisk **Ekran główny**.

## Zarządzanie pracami w oprogramowaniu Embedded Web Server

W oprogramowaniu Embedded Web Server można wyświetlić listę aktywnych prac i usunąć z niej prace drukowania. Oprogramowanie Embedded Web Server umożliwia również przesyłanie prac do wydrukowania na urządzeniu. Pliki formatów **.pdf**, **.ps**, **.pcl**, **.prn**, **.xps**, **.jpg**, **.tif** i **.txt** można drukować bezpośrednio z aplikacji Embedded Web Server bez konieczności otwierania innej aplikacji lub sterownika druku. Pliki mogą być zapisane na twardym dysku lokalnego komputera, w urządzeniu pamięci masowej lub na dysku sieciowym.

1. Na komputerze uruchom przeglądarkę internetową. Na pasku adresu wpisz adres IP drukarki, a następnie naciśnij klawisz **Enter** lub **Return**.
2. W oprogramowaniu Embedded Web Server kliknij pozycję **Jobs** (Prace).
3. Kliknij nazwę pracy.
4. Wykonaj jedną z poniższych czynności:
  - Aby wstrzymać pracę drukowania, dotknij pozycji **Pause** (Wstrzymaj). Aby wznowić pracę drukowania, dotknij pozycji **Resume** (Wznów).
  - Aby usunąć pracę drukowania, dotknij pozycji **Delete** (Usuń). Po wyświetleniu monitu kliknij przycisk **Delete** (Usuń).
5. Aby powrócić do Ekranu głównego, kliknij **Ekran główny**.

## Przesyłanie prac do drukowania przy użyciu aplikacji Embedded Web Server

1. Na komputerze uruchom przeglądarkę internetową. Na pasku adresu wpisz adres IP drukarki, a następnie naciśnij klawisz **Enter** lub **Return**.
2. W oprogramowaniu Embedded Web Server kliknij pozycję **Strona główna**.
3. W obszarze Szybkie łącza kliknij pozycję **Prześlij plik**.
4. Kliknij pole **Prześlij**.
5. W oknie wyboru wskaż plik do wydrukowania, a następnie kliknij pozycję **Open** (Otwórz).
6. Aby wydrukować dokument, kliknij pozycję **Submit** (Prześlij).

# Kopiowanie

## Kopiowanie — omówienie



W celu wykonania kopii urządzenie skanuje oryginalne dokumenty i tymczasowo przechowuje obrazy. Obraz wydrukowany zostanie na bazie wybranych opcji.

Jeśli w urządzeniu włączono uwierzytelnianie lub zliczanie, aby uzyskać dostęp do funkcji kopiowania, należy wprowadzić szczegóły danych logowania.

Można dostosowywać różne ustawienia poszczególnych prac kopiowania i zapisywać ustawienia jako wstępnie ustawione na potrzeby przyszłych prac. Listę funkcji można dostosowywać, a niektóre funkcje można ukrywać w widoku po zainstalowaniu aplikacji. Aby wyświetlić wszystkie dostępne funkcje i dowiedzieć się więcej na temat aplikacji kopiowania, zapoznaj się z częścią [Dostosowywanie i personalizowanie](#).

Aby uzyskać informacje o wszystkich funkcjach aplikacji i dostępnych ustawieniach, zapoznaj się z częścią [Funkcje aplikacji](#).

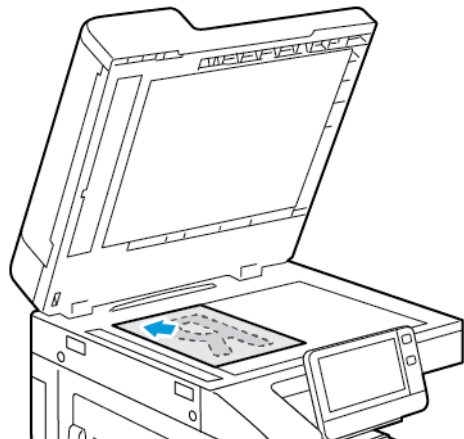
## Wykonywanie kopii

Aby wykonać kopię:

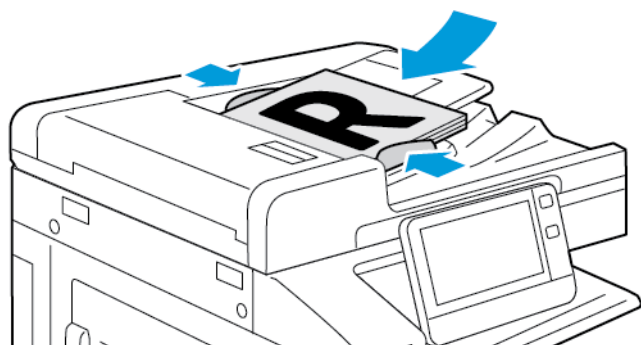
1. Na panelu sterowania drukarki naciśnij przycisk **Ekran główny**.
2. Aby usunąć poprzednie ustawienia aplikacji, dotknij pozycji **Resetuj**.

3. Włóż oryginały dokumentów.

- W przypadku pojedynczych stron lub papieru, którego nie można podawać przy użyciu automatycznego dwustronnego podajnika dokumentów, użyj szyby dokumentów. Unieś pokrywę podajnika dokumentów, a następnie umieść oryginał wydrukiem w dół w lewym górnym rogu szyby dokumentów.



- W przypadku jednej strony, wielu stron lub arkuszy dwustronnych użyj automatycznego dwustronnego podajnika dokumentów. Usuń zszywki i spinacze z kartek. Umieść oryginał w podajniku dokumentów stroną zadrukowaną do góry, górną krawędzią w stronę podajnika. Ustaw prowadnice papieru tak, aby były dosunięte do oryginałów.



4. Dotknij pozycji **Kopiuj**, a następnie wprowadź wymaganą liczbę kopii.



**Uwaga:** Aby zmienić wprowadzoną liczbę kopii, dotknij przycisku **X**, a następnie wprowadź żądaną liczbę.

5. W przypadku skanowania oryginalnych dokumentów dwustronnych dotknij pozycji **Dwustronne**, a następnie wybierz opcję.
6. Dostosuj odpowiednio ustawienia kopiowania.

Szczegółowe informacje na temat dostępnych funkcji można znaleźć w części [Funkcje aplikacji](#).

7. Dotknij pozycji **Start**. Jeśli w podajniku umieszczono dokumenty, skanowanie będzie trwało do momentu jego opróżnienia.

8. Jeśli skanujesz z szyby dokumentów, gdy zostanie wyświetlony monit, wykonaj jedną z poniższych czynności:
  - Aby zakończyć pracę i wrócić do aplikacji kopiowania, dotknij pozycji **Gotowe**.
  - Aby zeskanować kolejną stronę, połóż nowy oryginał na szybie dokumentów, a następnie dotknij pozycji **Dodaj stronę**.
  - Aby usunąć skan i wrócić do aplikacji kopiowania, dotknij pozycji **Anuluj pracę**, a następnie dotknij pozycji **Usuń**.



**Uwaga:** Jeśli skanujesz dokument za pomocą dwustronnego automatycznego podajnika dokumentów, monit nie jest wyświetlany.

9. Aby powrócić do ekranu głównego, naciśnij przycisk **Ekran główny**.

## Czynności kopiowania

Niektóre funkcje są ukrywane w widoku po zainstalowaniu aplikacji kopiowania. Aby uzyskać więcej informacji, przejdź do części [Dostosowywanie i personalizowanie](#).

### Zmienianie układu strony

Za pomocą funkcji Układ strony można umieścić określoną liczbę stron na jednej lub obu stronach papieru.

Aby zmienić układ strony:

1. Na panelu sterowania drukarki naciśnij przycisk **Ekran główny**.
2. Dotknij pozycji **Kopiuuj**.
3. Dotknij pozycji **Układ strony**.
4. Wybierz wymaganą liczbę stron na jednej stronie arkusza.
5. Aby zmienić orientację oryginału, dotknij pozycji **Układ strony**, a następnie dotknij pozycji **Więcej**. Dotknij pozycji **Pionowo** lub **Poziomo**.



**Uwaga:** Opcja Orientacja oryginału jest dostępna tylko w przypadku ustawienia wybranej liczby stron na jednej stronie arkusza na 2, 4 lub 8.

6. Aby zmienić kolejność obrazów, dotknij pozycji **Układ strony**, a następnie dotknij pozycji **Więcej**. Wybierz jedną z następujących opcji:
  - **W prawo, a następnie w dół:** Ta opcja umożliwia drukowanie obrazów na całej stronie w kolejnych wierszach.
  - **W dół, a następnie w prawo:** Ta opcja umożliwia drukowanie obrazów od góry do dołu strony w kolejnych kolumnach.



**Uwaga:** Opcja Kolejność obrazów jest dostępna tylko w przypadku ustawienia wybranej liczby stron na jednej stronie arkusza na 4 lub 8.

7. Dotknij przycisku **OK**.

### Dostosowywanie ustawień kontrastu

Funkcja Kontrast umożliwia ustawianie zróżnicowania między ciemnymi i jasnymi obszarami kopii. Funkcja Automatyczna eliminacja tła umożliwia zmniejszanie czułości drukarki na różnice jasnych kolorów tła.

Aby dostosować automatyczną eliminację tła i kontrast:

1. Na panelu sterowania drukarki naciśnij przycisk **Ekran główny**.
2. Dotknij pozycji **Kopiuuj**.

3. Dotknij opcji **Ulepszenie obrazu**.
4. Aby włączyć automatyczną eliminację tła, dotknij przycisku przełącznika **Automatyczna eliminacja tła**.
5. Aby włączyć automatyczny kontrast, dotknij przycisku przełącznika **Automatyczny kontrast**.
6. Aby dostosować kontrast ręcznie, upewnij się, że przycisk przełącznika **Automatyczny kontrast** został wyłączony, a następnie przesun suwak w celu zwiększenia lub zmniejszenia kontrastu.
7. Dotknij przycisku **OK**.

## Dostosowywanie ustawień kolorów

W przypadku obrazu oryginalnego w kolorze przed wydrukowaniem kopii można dostosować różne aspekty koloru wydruku. Możesz dostosować balans kolorów, nasycenie koloru, a nawet zastosować efekty specjalne kolorów, takie jak Żywe lub Ciepłe.

### Dostosowywanie balansu kolorów

W przypadku obrazu oryginalnego w kolorze można regulować balans między kolorami druku (cyjan, magenta, żółty i czarny) przed wydrukowaniem kopii.

Aby dostosować balans kolorów:

1. Na panelu sterowania drukarki naciśnij przycisk **Ekran główny**.
2. Dotknij pozycji **Kopiuuj**.
3. Dotknij pozycji **Balans kolorów**.
4. Aby dostosować poziomy zaciemnienia tonów jasnych, średnich i ciemnych według koloru, dotknij koloru do dostosowania, a następnie przesun suwaki w celu zwiększenia lub zmniejszenia poziomów zaciemnienia.
5. Dotknij przycisku **OK**.

### Regulacja nasycenia

Dostosowując nasycenie, można uzyskać obraz o bardziej wyrazistych lub pastelowych kolorach.

Aby dostosować wysycenie:

1. Na panelu sterowania drukarki naciśnij przycisk **Ekran główny**.
2. Dotknij pozycji **Kopiuuj**.
3. Dotknij pozycji **Nasycenie**.
4. Aby dostosować nasycenie, przesun suwak.
5. Dotknij przycisku **OK**.

### Dodawanie efektów kolorów

Jeśli oryginał jest kolorowy, można dokonać regulacji kolorów za pomocą ustalonych efektów kolorystycznych. Przykładowo, można zwiększać jasność kolorów lub zmniejszać ich temperaturę.


Aby dodać efekty kolorów:

1. Na panelu sterowania drukarki naciśnij przycisk **Ekran główny**.
2. Dotknij pozycji **Kopiuuj**.
3. Dotknij pozycji **Efekty koloru**.
4. Wybierz wymaganą opcję. Zostanie wyświetlony komunikat z potwierdzeniem.
5. Aby zaakceptować nowe ustawienia koloru, dotknij pozycji **Zastosuj**.

## Kopiowanie książki


Funkcja Kopiowanie książki umożliwia kopiowanie książek, czasopism lub innych oprawionych dokumentów. Tej funkcji można używać do kopiowania obrazów w celu uzyskiwania różnych wyników.

- Kopiowanie lewej lub prawej strony na jednym arkuszu papieru.
- Kopiowanie lewej i prawej strony na indywidualnych arkuszach papieru.
- Kopiowanie lewej i prawej strony jako jednego obrazu na jednym arkuszu papieru.
- Kopiowanie górnej lub dolnej strony na jednym arkuszu papieru.
- Kopiowanie górnej i dolnej strony na indywidualnych arkuszach papieru.
- Kopiowanie górnej i dolnej strony jako jednego obrazu na jednym arkuszu papieru.

 **Uwaga:** Do kopiowania książek, czasopism lub innych oprawionych dokumentów używaj tylko szyby dokumentów. Nie umieszczaj oprawionych oryginalnych dokumentów w automatycznym dwustronnym podajniku dokumentów.

Aby ustawić opcje kopiowania książek:

1. Na panelu sterowania drukarki naciśnij przycisk **Ekran główny**.
2. Dotknij pozycji **Kopiuuj**.
3. Dotknij pozycji **Kopiowanie książki**.
4. Dotknij pozycji **Tryb**, a następnie w razie potrzeby wybierz typową kolejność odczytywania stron dokumentu. **Off (Wył.)** — to ustawienie domyślne.
5. Dotknij pozycji **Strony**, a następnie wybierz strony do skopiowania.

 **Uwaga:** Dostępne opcje różnią się w zależności od wybranego trybu.

6. Aby zmienić ilość białego miejsca w kopiach przy oprawie, dotknij pozycji **Kasowanie krawędzi na oprawę**, a następnie przesunij suwak w prawo, aby skasować do 50 mm (2 cale).
7. Dotknij przycisku **OK**.

## Przesuwanie obrazu

Można zmienić ułożenie obrazu na kopiowanej stronie. Jest to przydatna funkcja, jeśli obraz jest mniejszy niż rozmiar strony. Aby funkcja przesunięcia obrazu działała prawidłowo, oryginalne dokumenty należy ułożyć w następujący sposób:

- **Podajnik dokumentów:** Umieść oryginalne dokumenty stroną zadrukowaną w górę, krótką krawędzią w kierunku podawania.
- **Szyba dokumentów:** Umieść oryginalne dokumenty stroną zadrukowaną w dół, dosuwając ją do lewego górnego rogu, krótką krawędzią wzdłuż lewej strony.

Aby zmienić pozycję obrazu:

1. Na panelu sterowania drukarki naciśnij przycisk **Ekran główny**.
2. Dotknij pozycji **Kopiuuj**.
3. Dotknij pozycji **Przesunięcie obrazu**.

4. Wybierz jedną z następujących opcji:
  - **Wył.:** Ta opcja to ustawienie domyślne.
  - **Auto środkowanie:** Ta opcja umożliwia ustawienie obrazu na środku strony.
  - **Przyciągnij do krawędzi:** Ta opcja umożliwia przesunięcie obrazu do krawędzi papieru. Wybierz jedną z opcji położenia obrazu.
    - **Lustrzana strona 1:** Ta opcja umożliwia ustawienie przesunięcia na stronie 1. Obszar przesunięcia na stronie 2 jest ustawiany na tę samą wielkość. Aby przesunąć obraz do wymaganej krawędzi strony, dotknij odpowiedniej strzałki.
    - **Niezależne strony:** Ta opcja umożliwia ustawienie położenia obrazu na stronie 1 i stronie 2 niezależnie od siebie. Aby przesunąć każdy obraz do wymaganej krawędzi strony, dotknij odpowiedniej strzałki.
  - **Ręcznie:** Ta opcja umożliwia określenie wymaganego obszaru przesunięcia obrazu. Wybierz jedną z opcji położenia obrazu.
    - **Lustrzana strona 1:** Ta opcja umożliwia ustawienie przesunięcia na stronie 1. Obszar przesunięcia na stronie 2 jest ustawiany na tę samą wielkość. Dotknij odpowiednich pól. Aby dostosować obszar przesunięcia obrazu, przesunij suwak.
    - **Niezależne strony:** Ta opcja umożliwia ustawienie położenia obrazu na stronie 1 i stronie 2 niezależnie od siebie. Dotknij odpowiednich pól. Aby dostosować obszar przesunięcia obrazu, przesunij suwak.
5. Aby określić orientację oryginalnego dokumentu, dotknij pozycji **Orientacja oryginału**, a następnie wybierz opcję.
6. Dotknij przycisku **OK**.

## Tworzenie broszury

Funkcja broszur zmniejsza obrazy stron oryginału, aby zmieścić dwa obrazy po obu stronach drukowanej strony. Kopie można drukować w formacie broszury.



### Uwaga:

- W trybie broszury drukarka skanuje wszystkie oryginalne dokumenty, zanim zacznie drukowanie kopii.
- Ta funkcja jest dostępna tylko po zainstalowaniu dysku twardego.

Aby utworzyć broszurę:

1. Na panelu sterowania drukarki naciśnij przycisk **Ekran główny**.
2. Dotknij pozycji **Kopiuuj**.
3. Dotknij pozycji **Tworzenie broszury**.



### Uwaga:

- Jeśli dostosowano ustawienie Zmniejszenie/powiększenie, pojawi się komunikat potwierdzający zmianę wartości zmniejszenia/powiększenia na Automatycznie (%).
- W przypadku ustawienia pozycji Dostarczanie papieru na Auto wybór pojawi się komunikat potwierdzający zmianę wartości pozycji Dostarczanie papieru na Taca 1.


4. Dotknij przycisku przełącznika **Tworzenie broszury**.



5. Dotknij pozycji **Oryginalny dokument**, a następnie wybierz opcję odpowiadającą oryginalnym dokumentom.
  - **Oryginał jednostronny**: Opcja ta powoduje skanowanie tylko jednej strony obrazu oryginału i tworzenie jednostronnych plików wyjściowych.
  - **Oryginał dwustronny**: Opcja ta powoduje skanowanie obu stron obrazu oryginału.
  - **Dwustronne, obrót strony 2**: Opcja ta powoduje skanowanie obu stron obrazu oryginału, obracając drugą stronę
6. Jeśli wymagana jest okładka, dotknij przycisku przełącznika **Okładka**, a następnie odpowiednio dostosuj ustawienia pozycji **Dostarczanie papieru i Drukuj na okładce**.
7. Jeśli w drukarce zainstalowany jest finisher, wybierz opcję zszywania lub zginania.
8. Aby zwiększyć lub zmniejszyć ilość białego miejsca na marginesie między dwoma stronami, dotknij pozycji **Margines na oprawę**, dotknij ikony **plusa (+)** lub **minusa (-)**.
9. Aby wydrukować broszury składające się z nieparzystej liczby stron, dotknij pozycji **Zarządzanie stronami nieparzystymi**. Aby określić lokalizację dodatkowych pustych stron, dotknij odpowiedniej pozycji: **Przód pustej strony** lub **Tył pustej strony**.
10. Aby ustawić liczbę arkuszy w broszurze, dotknij przycisku przełącznika **Arkusze na podpis**. Aby dostosować liczbę arkuszy, dotknij ikony **plusa (+)** lub **minusa (-)**.
11. Dotknij przycisku **OK**.


## Dodawanie przedniej okładki

Pierwszą stronę pracy kopiowania można wydrukować na papierze innego rodzaju, np. papierze kolorowym lub ciężkim. Drukarka pobierze papier specjalny z innej tacy. Okładka może być pusta lub zadrukowana.

 **Uwaga:** Ta funkcja jest dostępna tylko po zainstalowaniu dysku twardego.

Aby dodać przednią drukarkę do pracy kopiowania:

1. Na panelu sterowania drukarki naciśnij przycisk **Ekran główny**.
2. Dotknij pozycji **Kopiuuj**.
3. Dotknij pozycji **Przednia okładka**.
4. Dotknij przycisku przełącznika **Przednia okładka**.

 **Uwaga:** W przypadku ustawienia pozycji Dostarczanie papieru na **Auto wybór**, zostanie wyświetlone powiadomienie potwierdzające zmianę wartości pozycji Dostarczanie papieru na Taca 1.

5. Dotknij pozycji **Opcje drukowania**, a następnie wybierz opcję.
  - **Pusta**: Opcja ta powoduje wstawienie pustej okładki.
  - **Drukuj tylko na stronie 1**: Opcja ta powoduje drukowanie tylko na przedniej stronie okładki.
  - **Drukuj tylko na stronie 2**: Opcja ta powoduje drukowanie tylko na tylnej stronie okładki.
  - **Drukuj na obu stronach**: Ta opcja powoduje drukowanie na obu stronach okładki.
6. Dotknij pozycji **Dostarczanie papieru**, a następnie wybierz wymagane źródło papieru.
7. Dotknij przycisku **OK**.

## Usuwanie krawędzi kopii

Funkcja Kasowanie krawędzi umożliwia usuwanie zawartości z obszaru krawędzi kopii. Można określić wielkość usunięcia z prawej, lewej, górnej i dolnej krawędzi.

Aby usunąć krawędzie kopii:

1. Na panelu sterowania drukarki naciśnij przycisk **Ekran główny**.
2. Dotknij pozycji **Kopiuuj**.
3. Dotknij pozycji **Kasowanie krawędzi**.
4. Wybierz jedną z następujących opcji:
  - **Wszystkie krawędzie:** Ta opcja umożliwia usuwanie tego samego obszaru ze wszystkich czterech krawędzi. Aby dostosować usuwany obszar, przesunij suwak.
  - **Drukowanie do krawędzi:** Opcja ta umożliwia drukowanie bez usuwania krawędzi.
  - **Poszczególne krawędzie:** Ta opcja umożliwia określanie różnych obszarów do usunięcia przy krawędziach. Wybierz opcję kasowania.
    - **Lustrzane krawędzie:** Ta opcja umożliwia ustawienie obszaru usunięcia przy krawędzi na stronie 1. Obszar usunięcia przy krawędzi na stronie 2 jest ustawiany na tę samą wielkość. Aby dostosować obszar usuwany przy krawędzi, przesunij suwak.
    - **Niezależne krawędzie:** Ta opcja umożliwia ustawienie obszarów usunięcia przy krawędzi na stronie 1 i stronie 2 niezależnie od siebie. Dotknij odpowiedniego pola. Aby dostosować obszar usuwany przy krawędzi, przesunij suwak.
5. Aby określić orientację oryginalnego dokumentu, dotknij pozycji **Orientacja oryginału**, a następnie wybierz opcję.
6. Dotknij przycisku **OK**.

## Drukowanie kopii próbnej

Funkcja Kopia próbna umożliwia wydrukowanie testowej kopii pracy przed rozpoczęciem drukowania wielu kopii. Ta funkcja jest użyteczna w przypadku prac skomplikowanych lub o dużym woluminie. Po wydrukowaniu i sprawdzeniu kopii testowej można rozpocząć drukowanie pozostałych kopii lub je anulować.

Aby wydrukować próbną kopię pracy:

1. Na panelu sterowania drukarki naciśnij przycisk **Ekran główny**.
2. Dotknij pozycji **Kopiuuj**.
3. Dostosuj odpowiednio ustawienia kopiowania.
4. Wprowadź wybraną liczbę kopii.
5. Dotknij przycisku przełącznika **Kopia próbna**.
6. Dotknij przycisku **Start**. Rozpocznie się drukowanie kopii próbnej.
7. Sprawdź kopię próbną, a następnie wybierz jedną z poniższych opcji.
  - Jeśli kopia jest niezadowolająca, dotknij pozycji **Usuń**. Praca jest anulowana, kolejne kopie nie są drukowane.
  - Jeśli kopia jest zadowolająca, dotknij pozycji **Zwolnij**. Pozostałe kopie są drukowane.
8. Aby powrócić do ekranu głównego, naciśnij przycisk **Ekran główny**.

## Dodawanie adnotacji

Możesz użyć funkcji Adnotacje, aby do kopii dodać numer strony, komentarz, datę lub stempel Bates.



### Uwaga:

- Po wybraniu trybu tworzenia broszury nie można dodawać adnotacji.
- Ta funkcja jest dostępna tylko po zainstalowaniu dysku twardego.

Aby dodać adnotacje:

1. Na panelu sterowania drukarki naciśnij przycisk **Ekran główny**.
2. Dotknij pozycji **Kopiuuj**.
3. Dotknij pozycji **Adnotacje**.
4. Aby wstawić numery stron:
  - a. Wybierz wymagane położenie na stronie, a następnie dotknij pozycji **Numer strony**.
  - b. Wprowadź numer strony początkowej.
  - c. Aby wskazać strony, na których chcesz zastosować wybraną adnotację, dotknij pozycji **Zastosuj do**, a następnie wybierz pozycję **Wszystkie strony** lub **Wszystkie strony oprócz pierwszej**.
  - d. Dotknij przycisku **OK**.
5. Aby wstawić komentarz:
  - a. Wybierz wymagane położenie na stronie, a następnie dotknij pozycji **Komentarz**.
  - b. Wybierz wymagany wpis, a następnie dotknij przycisku **OK**.



**Uwaga:** Aby utworzyć prefiks, dotknij ikony edycji dla opcji **Nie w użyciu**. Wprowadź wymagany tekst, a następnie dotknij przycisku **OK**.

- c. Aby wskazać strony, na których chcesz zastosować wybraną adnotację, dotknij pozycji **Zastosuj do**, a następnie wybierz żądaną opcję.
  - d. Dotknij przycisku **OK**.
6. Aby wstawić bieżącą datę:
    - a. Wybierz wymagane położenia na stronie, a następnie dotknij pozycji **Stempel daty**.
    - b. Dotknij pozycji **Format**, a następnie wybierz żądany format daty.
    - c. Aby wskazać strony, na których chcesz zastosować wybraną adnotację, dotknij pozycji **Zastosuj do**, a następnie wybierz żądaną opcję.
    - d. Dotknij przycisku **OK**.

7. Aby wstawić stempel Bates:

- a. Wybierz wymagane położenie na stronie, a następnie dotknij pozycji **Stempel Bates**.
- b. Dotknij pozycji **Prefiks**, a następnie wybierz żądany wpis. Dotknij przycisku **OK**.



**Uwaga:** Aby utworzyć prefiks, dotknij ikony edycji dla opcji **Nie w użyciu**. Wprowadź wymagany tekst, a następnie dotknij przycisku **OK**.

- c. Dotknij pozycji **Numer początkowy**. Wprowadź wymagany numer początkowy, a następnie dotknij przycisku **OK**.
- d. Dotknij pozycji **Liczba cyfr**, a następnie wybierz żądaną opcję.
- e. Aby wskazać strony, na których chcesz zastosować wybraną adnotację, dotknij pozycji **Zastosuj do**, a następnie wybierz żądaną opcję.

- f. Dotknij przycisku **OK**.
8. Aby zmienić formatowanie tekstu, dotknij pozycji **Format i styl**. Dostosuj wymagane ustawienia, a następnie dotknij przycisku **OK**.
9. Dotknij przycisku **OK**.
10. W razie potrzeby usuń wszystkie wprowadzone adnotacje, dotykając pozycji **Usuń wszystko**.



**Uwaga:** Nie wszystkie adnotacje można umieszczać we wszystkich położeniach na stronie.

# Kopiowanie dowodu tożsamości

## Kopiowanie dowodu tożsamości — omówienie



Korzystając z aplikacji kopiowania dowodu tożsamości, możesz skopiować obie strony dowodu tożsamości lub niewielki dokument na jednej stronie papieru. Aby skopiować dowód tożsamości, umieść jego poszczególne strony w lewym górnym rogu szyby dokumentów. Drukarka zapisuje obie strony dokumentu i drukuje je obok siebie na papierze.

Aplikacja kopiowania dowodu tożsamości jest ukrywana w widoku podczas początkowej konfiguracji urządzenia. Listę funkcji można dostosowywać, a niektóre funkcje można ukrywać w widoku. Aby uzyskać więcej informacji o dodawaniu i dostosowywaniu aplikacji, zapoznaj się z częścią [Dostosowywanie lub personalizowanie listy funkcji](#).

Aby uzyskać informacje o wszystkich funkcjach aplikacji i dostępnych ustawieniach, zapoznaj się z częścią [Funkcje aplikacji](#).

## Kopiowanie dowodu tożsamości

Aby skopiować dowód tożsamości:

1. Na panelu sterowania drukarki naciśnij przycisk **Ekran główny**.
2. Aby usunąć poprzednie ustawienia aplikacji, dotknij pozycji **Resetuj**.
3. Unieś automatyczny podajnik dokumentów, a następnie umieść oryginalny dokument w lewym górnym rogu szyby dokumentów.
4. Dotknij pozycji **Kopiowanie dowodu tożsamości**.
5. Dostosuj odpowiednio ustawienia.
6. Dotknij pozycji **Skanuj**.
7. Po zakończeniu skanowania unieś automatyczny podajnik dokumentów. Obróć oryginalny dokument i umieść go w lewym górnym rogu szyby dokumentów.
8. Aby zeskanować drugą stronę oryginalnego dokumentu i wydrukować kopie, dotknij pozycji **Skanuj**.
9. Aby powrócić do ekranu głównego, naciśnij przycisk **Ekran główny**.

## E-Mail

### E-mail – omówienie



Aplikacja E-mail umożliwia skanowanie obrazów i dołączanie ich do wiadomości e-mail. Można podać nazwę i format pliku załącznika oraz uwzględnić nagłówek tematu i treść wiadomości e-mail.



**Uwaga:** Przed rozpoczęciem korzystania z aplikacji E-mail ustaw i skonfiguruj w drukarce funkcje poczty e-mail. Aby uzyskać szczegółowe informacje, przejdź do dokumentu *System Administrator Guide* (Podręcznik administratora systemu) na stronie [www.xerox.com/office/VLC70XXdocs](http://www.xerox.com/office/VLC70XXdocs).

Można dostosowywać różne ustawienia poszczególnych prac aplikacji E-mail i zapisywać ustawienia jako zadane na potrzeby przyszłych prac. Listę funkcji można dostosowywać, a niektóre funkcje można ukrywać w widoku po zainstalowaniu aplikacji. Aby wyświetlić wszystkie dostępne funkcje i dowiedzieć się więcej na temat aplikacji E-mail, zapoznaj się z częścią [Dostosowywanie lub personalizowanie listy funkcji](#).

Aby uzyskać informacje o wszystkich funkcjach aplikacji i dostępnych ustawieniach, zapoznaj się z częścią [Funkcje aplikacji](#).

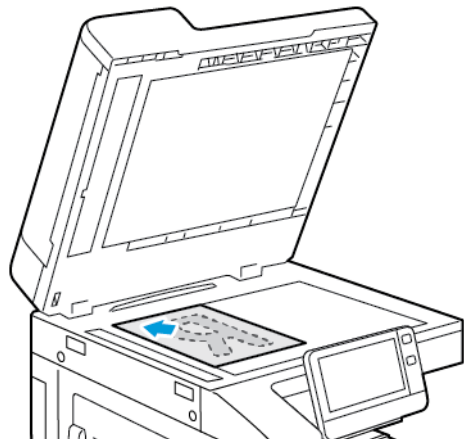
## Wysyłanie zeskanowanego obrazu w wiadomości e-mail

Aby wysłać zeskanowany obraz w wiadomości e-mail:

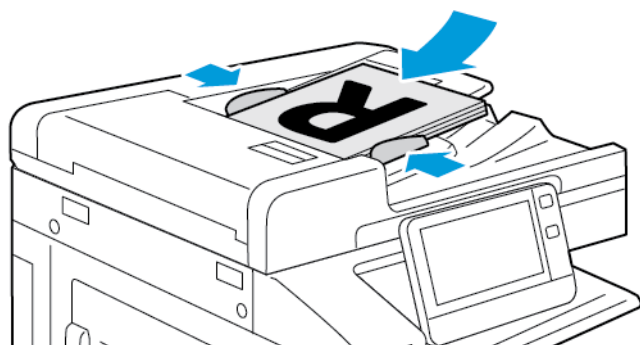
1. Na panelu sterowania drukarki naciśnij przycisk **Ekran główny**.
2. Aby usunąć poprzednie ustawienia aplikacji, dotknij polecenia **Resetuj**.

## 3. Włóż oryginały dokumentów.

- W przypadku pojedynczych stron lub papieru, którego nie można podawać przy użyciu automatycznego dwustronnego podajnika dokumentów, użyj szyby dokumentów. Unieś pokrywę podajnika dokumentów, a następnie umieść oryginał wydrukiem w dół w lewym górnym rogu szyby dokumentów.



- W przypadku jednej strony, wielu stron lub arkuszy dwustronnych użyj automatycznego dwustronnego podajnika dokumentów. Usuń zszywki i spinacze z kartek. Umieść oryginał w podajniku dokumentów stroną zadrukowaną do góry, górną krawędzią w stronę podajnika. Ustaw prowadnice papieru tak, aby były dosunięte do oryginałów.

4. Dotknij pozycji **E-mail**.

## 5. Wprowadź odbiorców:


- Aby ręcznie wprowadzić adres e-mail w polu Do, wpisz go za pomocą dotykowej klawiatury ekranowej. Dotknij klawisza **Enter**.
- Aby wybrać kontakt lub grupę z książki adresowej, dotknij ikony **Książka adresowa**. Dotknij pozycji **Ulubione** lub **Kontakty**, następnie wybierz odbiorcę.
- Jeśli wcześniej utworzono ulubione elementy osobiste, w celu wybrania takiego elementu zaloguj się przy użyciu poświadczeń użytkownika. Dotknij ikony **Książka adresowa**. Dotknij pozycji **Ulubione**, a następnie wybierz ulubiony element osobisty z listy.

Szczegóły dotyczące korzystania z książki adresowej oraz tworzenia elementów ulubionych i ulubionych osobistych oraz zarządzania nimi można znaleźć w części [Spis Adresów](#).

6. W przypadku skanowania oryginalnych dokumentów dwustronnych dotknij pozycji **Skanowanie dwustronne**, a następnie wybierz żądaną opcję.

7. Dostosuj odpowiednio ustawienia wiadomości e-mail:
    - Aby zapisać zeskanowany dokument z określoną nazwą pliku, dotknij nazwy pliku załącznika, wprowadź nową nazwę za pomocą dotykowej klawiatury ekranowej, a następnie dotknij klawisza **Enter**.
    - Aby zapisać zeskanowany dokument w określonym formacie pliku, dotknij formatu pliku załącznika, a następnie wybierz format.


Aby utworzyć plik z możliwością wyszukiwania lub dodać ochronę hasłem, wybierz pozycję **Więcej** dla formatu pliku.
    - Aby zmienić wiersz tematu, dotknij pozycji **Temat**, wprowadź nowy temat za pomocą dotykowej klawiatury ekranowej, a następnie dotknij klawisza **Enter**.
    - Aby zmienić treść wiadomości e-mail, dotknij pozycji **Wiadomość**, wprowadź nową wiadomość, a następnie dotknij przycisku **OK**.

Szczegółowe informacje na temat dostępnych funkcji można znaleźć w części [Funkcje aplikacji](#).
  8. Aby rozpocząć skanowanie, dotknij pozycji **Wyślij**.
  9. Jeśli skanujesz z szyby dokumentów, po wyświetleniu monitu dotknij pozycji **Gotowe**, aby zakończyć, lub umieść nowy oryginał na szybie dokumentów i dotknij pozycji **Dodaj stronę**, aby zeskanować kolejną stronę. Możesz również dotknąć pozycji **Anuluj pracę**.
-  **Uwaga:** Jeśli skanujesz dokument za pomocą dwustronnego automatycznego podajnika dokumentów, monit nie jest wyświetlany.
10. Aby powrócić do ekranu głównego, naciśnij przycisk **Ekran główny**.


## Podgląd i tworzenie prac

Opcja Podgląd umożliwia wyświetlanie i sprawdzanie zeskanowanych obrazów oraz tworzenie prac zawierających ponad 50 oryginalnych dokumentów.

W przypadku używania funkcji Podgląd do utworzenia pracy podziel swoją pracę na części zawierające maksymalnie po 50 stron. Po zeskanowaniu i sprawdzeniu wszystkich części praca zostanie przetworzona i wysłana jako całość.

 **Uwaga:** Jeśli opcja Podgląd jest ukryta w widoku, zapoznaj się z częścią [Dostosowywanie i personalizowanie](#).

1. Na panelu sterowania drukarki naciśnij przycisk **Ekran główny**.
2. Aby usunąć poprzednie ustawienia aplikacji, dotknij pozycji **Resetuj**.
3. Włóż oryginały dokumentów.
  - Skorzystaj z szyby dokumentów dla pojedynczych stron lub papieru, który nie mieści się w automatycznym dwustronnym podajniku dokumentów. Unieś automatyczny podajnik dokumentów, a następnie umieść oryginał wydrukiem w dół w lewym górnym rogu szyby dokumentów.
  - W przypadku jednej strony, wielu stron lub stron dwustronnych użyj automatycznego dwustronnego podajnika dokumentów. Usuń zszywki i spinacze z kartek. Umieść oryginał w automatycznym podajniku dokumentów stroną zadrukowaną do góry, górną krawędzią w stronę podajnika. Ustaw prowadnice papieru tak, aby były dosunięte do dokumentów.
  - W przypadku prac zawierających więcej niż 50 oryginalnych dokumentów podziel na dokumenty składające się z maksymalnie 50 stron. Załaduj pierwszy segment do automatycznego dwustronnego podajnika dokumentów.

 **Uwaga:** W przypadku skanowania wielu segmentów należy użyć tego samego obszaru wejściowego dla każdego segmentu. Wszystkie segmenty należy zeskanować przy użyciu szyby dokumentów lub automatycznego podajnika dokumentów.

4. Dotknij wymaganej aplikacji.



5. Wybierz ustawienia pracy.
6. Dotknij pozycji **Podgląd**.
7. W przypadku skanowania oryginalnych dokumentów dwustronnych dotknij pozycji **Skanowanie dwustronne**, a następnie wybierz żądaną opcję.
8. Aby rozpocząć skanowanie, dotknij pozycji **Podgląd**.  
Oryginalne dokumenty zostaną zeskanowane, a na ekranie pojawi się podgląd obrazów.
9. Przewiń go i sprawdź podgląd obrazów. Aby zmienić orientację widoku, użyj pozycji **Obróć**. Wykonaj jedną z poniższych czynności.
  - Aby zeskanować więcej oryginalnych dokumentów, kontynuuj skanowanie oryginałów przy użyciu tego samego obszaru wejściowego. Po zakończeniu skanowania przewiń do końca podglądu obrazów, a następnie dotknij ikony **plusa (+)**. Powtarzaj tę procedurę, aż zeskanowane zostaną wszystkie oryginały.
  - Aby przetworzyć pracę i wysłać zeskanowane obrazy, dotknij pozycji **Wyślij**.
  - Aby odrzucić pracę, dotknij ikony **X**, a następnie pozycji **Usuń i zamknij**.
10. Aby powrócić do ekranu głównego, naciśnij przycisk **Ekran główny**.

## Skanuj do

### Skanuj do — omówienie



Funkcja Skanuj do oferuje kilka metod skanowania i zapisywania oryginalnego dokumentu. Proces skanowania stosowany w drukarce różni się od skanerów stacjonarnych. Drukarka jest zazwyczaj podłączona do sieci, a nie do pojedynczego komputera, dlatego możesz wybrać miejsce docelowe dla zeskanowanego obrazu.

Drukarka obsługuje następujące funkcje skanowania:

- Skanowanie oryginałów dokumentów na adres e-mail.
- Skanowanie oryginałów dokumentów do folderu głównego.
- Skanowanie oryginalnych dokumentów do udostępnionej lokalizacji sieciowej za pomocą protokołów transferu SMB i FTP.

Drukarka obsługuje skanowanie do i z USB. Aby uzyskać więcej informacji, przejdź do części [USB](#).

Miejsca docelowe skanowania i adresy e-mail można dodawać do książki adresowej urzędnika oraz konfigurować jako elementy ulubione i ulubione osobiste. Szczegóły dotyczące korzystania z książki adresowej oraz tworzenia elementów ulubionych i ulubionych osobistych oraz zarządzania nimi można znaleźć w części [Spis Adresów](#).

Można dostosowywać różne ustawienia poszczególnych prac funkcji Skanuj do i zapisywać ustawienia jako wstępnie ustawione na potrzeby przyszłych prac. Listę funkcji można dostosować. Zainstalowanie aplikacji Skanuj do może spowodować ukrycie niektórych funkcji w widoku. Aby wyświetlić wszystkie dostępne funkcje i dowiedzieć się więcej na temat aplikacji Skanuj do, zapoznaj się z częścią [Dostosowywanie i personalizowanie](#).

Aby uzyskać informacje o wszystkich funkcjach aplikacji i dostępnych ustawieniach, zapoznaj się z częścią [Funkcje aplikacji](#).

## Skanowanie na adres e-mail

Przed skanowaniem na adres e-mail należy skonfigurować dane serwera e-mail. Aby uzyskać szczegółowe informacje, przejdź do dokumentu *System Administrator Guide* (Podręcznik administratora systemu) na stronie [www.xerox.com/office/VLC70XXdocs](http://www.xerox.com/office/VLC70XXdocs).

Aby wysłać zeskanowany obraz na adres e-mail:

1. Połóż dokument oryginalny na szybie lub włóż go do automatycznego dwustronnego podajnika dokumentów.
2. Na panelu sterowania dotknij przycisku **Ekran główny**.
3. Dotknij pozycji **Skanuj do**.

4. Wprowadź odbiorców.
  - Aby ręcznie wprowadzić adres e-mail, dotknij pozycji **E-mail**, a następnie wprowadź adres e-mail. Dotknij klawisza **Enter**.
  - Aby wybrać kontakt lub grupę z książki adresowej, dotknij ikony **Książka adresowa**. Dotknij pozycji **Ulubione** lub **Kontakty**, następnie wybierz odbiorcę.
  - Jeśli wcześniej utworzono ulubione elementy osobiste, w celu wybrania takiego elementu zaloguj się przy użyciu poświadczeń użytkownika. Dotknij ikony **Książka adresowa**. Dotknij pozycji **Ulubione**, a następnie wybierz ulubiony element osobisty z listy.

Szczegóły dotyczące korzystania z książki adresowej oraz tworzenia elementów ulubionych i ulubionych osobistych oraz zarządzania nimi można znaleźć w części [Spis Adresów](#).

5. Aby zapisać zeskanowany dokument z określoną nazwą pliku, dotknij nazwy pliku załącznika. Aby wprowadzić nową nazwę, użyj dotykowej klawiatury ekranowej. Dotknij klawisza **Enter**.
6. Aby zapisać zeskanowany dokument w określonym formacie pliku, dotknij formatu pliku załącznika, a następnie wybierz żądany format.



**Uwaga:** Aby umożliwić tworzenie zeskanowanych dokumentów z możliwością wyszukiwania, administrator systemu może włączyć tę funkcję.

7. Dostosuj opcje skanowania zgodnie z potrzebą.
8. Aby zmienić wiersz tematu, w obszarze funkcji e-mail dotknij pozycji **Temat**. Aby wprowadzić nowy temat, użyj dotykowej klawiatury ekranowej. Dotknij klawisza **Enter**.
9. Aby zmienić treść wiadomości e-mail, w obszarze funkcji e-mail dotknij pozycji **Wiadomość**, a następnie wprowadź nową wiadomość. Dotknij przycisku **OK**.
10. Aby rozpocząć skanowanie, dotknij pozycji **Skanuj**.
11. Jeśli skanujesz z szyby dokumentów, gdy zostanie wyświetlony monit o zakończenie, dotknij pozycji **Gotowe**. Aby zeskanować kolejną stronę, połóż nowy oryginał na szybie dokumentów, a następnie dotknij pozycji **Dodaj stronę**.



**Uwaga:** Jeśli skanujesz dokument za pomocą dwustronnego automatycznego podajnika dokumentów, monit nie jest wyświetlany.

12. Aby powrócić do ekranu głównego, naciśnij przycisk **Ekran główny**.

## Skanowanie do folderu macierzystego użytkownika


Funkcja skanowania do katalogu domowego umożliwia skanowanie dokumentów zapisanych w katalogu domowym na zewnętrznym serwerze. Każdy uwierzytelniany użytkownik posiada osobny katalog domowy. Ścieżka do katalogu jest ustanawiana przez protokół LDAP.

### Informacje początkowe

Aby możliwe było skanowanie do folderu domowego zdefiniowanego w katalogu LDAP, należy się najpierw upewnić, że zostały zdefiniowane lokalizacje folderów domowych dla poszczególnych użytkowników.


Aby skanować do udostępnionego folderu w sieci, utwórz w niej odpowiedni udostępniony folder z uprawnieniami odczytu i zapisu.

## Skanowanie do folderu głównego

 **Uwaga:** Jeśli skonfigurowano uwierzytelnianie sieciowe LDAP, przycisk folderu głównego jest widoczny jako opcja na ekranie Skanuj do.

1. Połóż dokument oryginalny na szybie lub włóż go do automatycznego dwustronnego podajnika dokumentów.
2. Na panelu sterowania drukarki naciśnij przycisk **Ekran główny**.
3. Aby zalogować się do drukarki, dotknij pozycji **Zaloguj**.
4. Wpisz nazwę użytkownika, a następnie dotknij pozycji **Dalej**.
5. Wprowadź hasło, a następnie dotknij pozycji **OK**.
6. Aby zeskanować do folderu głównego, wybierz opcję:
  - Dotknij pozycji **Skanuj do**. Na ekranie Skanuj do dotknij opcji **Strona główna**.
  - Dotknij pozycji **Mój folder**.
7. Aby zapisać zeskanowany dokument pod określoną nazwą pliku, dotknij nazwy pliku załącznika, wprowadź nową nazwę za pomocą dotykowej klawiatury ekranowej, następnie dotknij klawisza **Enter**.
8. Aby zapisać zeskanowany dokument w określonym formacie pliku, dotknij formatu pliku załącznika, następnie wybierz format.
9. Dostosuj opcje skanowania.
10. Aby rozpocząć skanowanie, naciśnij przycisk **Start**.

Jeśli skanujesz z szyby dokumentów, po wyświetleniu monitu dotknij pozycji **Gotowe**, aby zakończyć, lub **Dodaj stronę**, aby zeskanować kolejną stronę.

 **Uwaga:** Jeśli skanujesz dokument za pomocą automatycznego podajnika dokumentów, monit nie jest wyświetlany.

11. Aby powrócić do ekranu głównego, naciśnij przycisk **Ekran główny**.

## Skanowanie do pamięci flash


Umożliwia skanowanie dokumentu i zapisanie zeskanowanego pliku w pamięci Flash USB. Funkcja Skanuj do USB tworzy skany w formacie pliku .jpg, .pdf, .pdf (a), .xps oraz .tif.



 **Uwaga:**

- Jeśli urządzenie działa w trybie energooszczędnym, naciśnij przycisk **zasilania/wybudzania**.
- Obsługiwane są wyłącznie pamięci flash USB sformatowane zgodnie z potrzebami typowego systemu plików FAT32.

Aby zeskanować dokument do pamięci flash:

1. Połóż dokument oryginalny na szybie lub włóż go do automatycznego dwustronnego podajnika dokumentów.
2. Na panelu sterowania drukarki naciśnij przycisk **Ekran główny**.
3. Włóż pamięć flash USB do portu pamięci USB na przedzie drukarki.
4. Po wykryciu pamięci flash USB dotknij pozycji **Skanuj do USB**.

 **Uwaga:** Jeśli ta funkcja nie jest widoczna, włącz ją lub skontaktuj się z administratorem systemu. Aby zapisać zeskanowany plik w folderze pamięci flash USB, przejdź do żądanego katalogu. Dotknij przycisku **OK**.

5. Aby zapisać zeskanowany dokument z określoną nazwą pliku, dotknij nazwy pliku załącznika. Aby wprowadzić nową nazwę pliku, użyj dotykowej klawiatury ekranowej. Dotknij klawisza **Enter**.
6. Aby zapisać zeskanowany dokument w określonym formacie pliku, dotknij formatu pliku załącznika, a następnie wybierz żądany format.
7. Dostosuj funkcje skanowania.
8. Aby rozpocząć skanowanie, naciśnij przycisk **Start**.  
Drukarka skanuje obrazy do wybranego folderu.
9. Jeśli skanujesz z szyby dokumentów, gdy zostanie wyświetlony monit o zakończenie, dotknij pozycji **Gotowe**. Aby zeskanować kolejną stronę, połóż nowy oryginał na szybie dokumentów, a następnie dotknij pozycji **Dodaj stronę**.
  -  **Uwaga:** Jeśli skanujesz dokument za pomocą dwustronnego automatycznego podajnika dokumentów, monit nie jest wyświetlany.
  -  **Przeostroga:** Nie wyjmuj pamięci flash USB podczas skanowania i przetwarzania pracy przez urządzenie. Jeśli pamięć flash zostanie wyjęta przed ukończeniem transferu, plik może być niezdatny do użycia i może dojść do uszkodzenia innych plików zapisanych w pamięci.
10. Aby powrócić do ekranu głównego, naciśnij przycisk **Ekran główny**.

## Skanuj na pulpit

Informacje początkowe:


- Przed skanowaniem upewnij się, że zarówno komputer, jak i drukarka są zasilane, włączone i podłączone do aktywnej sieci.
- Upewnij się, że na komputerze został zainstalowany odpowiedni sterownik druku. Aby uzyskać więcej informacji, zobacz [Instalowanie oprogramowania](#).
- Upewnij się, że na komputerze została zainstalowana drukarka za pomocą oprogramowania WSD. Aby uzyskać więcej informacji, zobacz [Instalowanie oprogramowania](#).
- Upewnij się, że na komputerze jest włączone oprogramowanie WSD. Włącz funkcję lub skontaktuj się z administratorem systemu.

Aby używać funkcji Skanowanie na pulpit:

1. Połóż dokument oryginalny na szybie lub włóż go do automatycznego dwustronnego podajnika dokumentów.
2. Na panelu sterowania drukarki naciśnij przycisk **Ekran główny**.
3. Dotknij opcji **Skanuj na pulpit**.
4. Aby wybrać miejsce docelowe, dotknij adresu komputera.
5. Aby rozpocząć skanowanie, naciśnij przycisk **Start**.

Na komputerze PC zostaje uruchomiona aplikacja systemu Windows do faksowania i skanowania. Plik obrazu skanu zostaje zapisany w folderze zeskanowanych dokumentów.

6. Jeśli skanujesz z szyby dokumentów, po wyświetleniu monitu dotknij pozycji **Gotowe**, aby zakończyć, lub **Dodaj stronę**, aby zeskanować kolejną stronę.

 **Uwaga:** Jeśli skanujesz dokument za pomocą automatycznego podajnika dokumentów, monit nie jest wyświetlany.

7. Aby powrócić do ekranu głównego, naciśnij przycisk **Ekran główny**.

## Skanowanie do serwera FTP lub SFTP

Aby zeskanować obraz i wysłać go na serwer FTP lub SFTP:

1. Połóż dokument oryginalny na szybie lub włóż go do automatycznego dwustronnego podajnika dokumentów.
2. Na panelu sterowania naciśnij przycisk **Ekran główny**.
3. Dotknij pozycji **Skanuj do**.
4. Dotknij pozycji **FTP** lub **SFTP**, a następnie wprowadź adres serwera.
5. Po wyświetleniu monitu wprowadź prawidłową nazwę użytkownika i hasło, a następnie dotknij klawisza **Enter**.
6. Wybierz lokalizację folderu zeskanowanych dokumentów, a następnie dotknij przycisku **OK**.
7. Aby zapisać zeskanowany dokument z określoną nazwą pliku, dotknij nazwy pliku załącznika. Wprowadź nową nazwę za pomocą dotykowej klawiatury ekranowej, a następnie dotknij klawisza **Enter**.
8. Aby zapisać zeskanowany dokument w określonym formacie pliku, dotknij formatu pliku załącznika, a następnie wybierz żądany format.
9. Dostosuj opcje skanowania zgodnie z potrzebą.
10. Aby rozpocząć skanowanie, dotknij pozycji **Skanuj**.  
Drukarka skanuje obrazy do wybranego folderu.
11. Jeśli skanujesz z szyby dokumentów, po wyświetleniu monitu dotknij pozycji **Gotowe**, aby zakończyć, lub pozycji **Dodaj stronę**, aby zeskanować kolejną stronę.



**Uwaga:** Jeśli skanujesz dokument za pomocą automatycznego podajnika dokumentów, monit nie jest wyświetlany.

12. Aby powrócić do ekranu głównego, naciśnij przycisk **Ekran główny**.

## Skanowanie do folderu wspólnego na komputerze sieciowym

Przed użyciem drukarki jako skanera w sieci:

- Utwórz folder współdzielony na dysku twardym komputera.
- Przejdź do oprogramowania Embedded Web Server, a następnie utwórz adres wskazujący skanerowi odpowiedni komputer.

## Udostępnianie folderu w komputerze z systemem Windows

1. Otwórz program Windows Explorer.
2. Kliknij prawym przyciskiem myszy folder, który ma zostać udostępniony i wybierz opcję **Właściwości**.
3. Kliknij kartę **Udostępnianie**, a następnie kliknij **Udostępnianie zaawansowane**.
4. Wybierz opcję **Udostępnij folder**.
5. Kliknij opcję **Uprawnienia**.
6. Wybierz grupę **Każdy** i upewnij się, że wszystkie uprawnienia są włączone.
7. Kliknij przycisk **OK**.



**Uwaga:** Zapamiętaj nazwę współużytkownika do późniejszego wykorzystania.

8. Kliknij ponownie przycisk **OK**.
9. Kliknij przycisk **Zamknij**.

## Udostępnianie folderu w systemie Macintosh OS X w wersji 10.7 lub nowszej

1. W menu Apple zaznacz **Preferencje systemowe**.
2. W menu Internet i komunikacja bezprzewodowa wybierz opcję **Udostępnianie**.
3. Z listy Usługi wybierz pozycję **Udostępnianie plików**.
4. W obszarze Foldery udostępnione kliknij ikonę **plusa (+)**.
5. Przejdź do folderu, który chcesz udostępnić w sieci, a następnie kliknij polecenie **Dodaj**.
6. Aby zmienić prawa dostępu do folderu, wybierz go. Grupy zostaną aktywowane.
7. Na liście Użytkownicy kliknij pozycję **Wszyscy**, a następnie za pomocą strzałek wybierz pozycję **Odczyt i zapis**.
8. Kliknij pozycję **Opcje**.
9. Aby udostępnić folder, zaznacz opcję **Udostępnij pliki i foldery używając SMB**.
10. Aby udostępnić folder konkretnym użytkownikom, wybierz pozycję **Wł.** obok nazwy użytkownika.
11. Kliknij przycisk **Gotowe**.
12. Zamknij okno Preferencje systemowe.



**Uwaga:** Po otwarciu współdzielonego folderu w polu Znajdź folderu oraz jego podfolderów pojawia się baner Folder udostępniony.

## Dodawanie folderu SMB jako wpisu książki adresowej w oprogramowaniu Embedded Web Server

1. Na komputerze uruchom przeglądarkę internetową. Na pasku adresu wpisz adres IP drukarki, a następnie naciśnij klawisz **Enter** lub **Return**.



**Uwaga:** Jeśli nie znasz adresu IP drukarki, zapoznaj się z częścią [Znajdowanie adresu IP drukarki](#).

2. Kliknij pozycję **Książka adresowa**, a następnie kliknij pozycję **Dodaj kontakt**.
3. W obszarze Sieć (SMB) kliknij ikonę znaku dodawania (+), a następnie wprowadź następujące informacje:
  - **Pseudonim:** Wprowadź nazwę, która ma być widoczna w książce adresowej.
  - **Typ:** Wybierz typ połączenia sieciowego.
  - **Adres IP:** Port: Wprowadź adres IP komputera, następnie wprowadź domyślny numer portu.
  - **Udostępnij:** Wprowadź nazwę katalogu lub folderu. Aby na przykład zapisać zeskanowane pliki w folderze współdzielonym pod nazwą „skany”, wpisz ciąg „skany”.
  - **Ścieżka dokumentu:** Wprowadź ścieżkę folderu na serwerze SMB. Aby na przykład zapisać zeskanowane pliki w folderze o nazwie „skany\_kolorowe” w folderze „skany”, wpisz ciąg „skany\_kolorowe”.
  - **Nazwa logowania:** Wprowadź nazwę użytkownika komputera.
  - **Hasło:** Wprowadź hasło logowania do komputera.
  - **Wpisz ponownie hasło:** Wprowadź ponownie hasło logowania.

4. Aby zapisać informacje o sieci, kliknij przycisk **OK**.
5. Aby zapisać kontakt, kliknij przycisk **OK**.

## Dodawanie folderu jako wpisu książki adresowej za pomocą panelu sterowania

1. Na panelu sterowania drukarki dotknij przycisku **Ekran główny**.
2. Dotknij opcji **Książka adresowa**.
3. Dotknij ikony **znaku dodawania (+)**, a następnie dotknij pozycji **Dodaj kontakt**.
4. Wpisz nazwę, która ma być wyświetlana w książce adresowej.
5. Dotknij opcji **Dodaj (SMB)**, następnie przejdź do odpowiedniego folderu.



**Uwaga:** W przypadku komputerów w sieciach zabezpieczonych wymagane są poświadczenia logowania.

6. Aby zapisać zmiany, dotknij opcji **OK**.

## Skanowanie do folderu współdzielonego na komputerze sieciowym

1. Połóż dokument oryginalny na szybie lub włóż go do automatycznego dwustronnego podajnika dokumentów.
2. Na panelu sterowania drukarki naciśnij przycisk **Ekran główny**.
3. Dotknij pozycji **Skanuj do**.
4. Dotknij pozycji **Kontakty**.
5. Z listy kontaktów wybierz folder współdzielony.
6. Aby zapisać zeskanowany dokument pod określoną nazwą pliku, dotknij nazwy pliku załącznika, wprowadź nową nazwę za pomocą dotykowej klawiatury ekranowej, następnie dotknij klawisza **Enter**.
7. Aby zapisać zeskanowany dokument w określonym formacie pliku, dotknij formatu pliku załącznika, następnie wybierz format.
8. Dostosuj opcje skanowania.
9. Aby rozpocząć skanowanie, naciśnij przycisk **Start**.
10. Jeśli skanujesz z szyby dokumentów, po wyświetleniu monitu dotknij pozycji **Gotowe**, aby zakończyć, lub **Dodaj stronę**, aby zeskanować kolejną stronę.



**Uwaga:** Jeśli skanujesz dokument za pomocą automatycznego podajnika dokumentów, monit nie jest wyświetlany.


11. Aby powrócić do ekranu głównego, naciśnij przycisk **Ekran główny**.

## Skanowanie obrazów do aplikacji na podłączonym komputerze

Możesz importować obrazy bezpośrednio ze skanera do folderu na komputerze. W przypadku komputera Macintosh® oraz niektórych aplikacji systemu Windows® możliwe jest importowanie obrazów bezpośrednio do aplikacji.



## Skanowanie obrazu do aplikacji

 **Uwaga:** Niektóre aplikacje systemu Windows, w tym pakiet Microsoft Office 2007 i nowsze, nie obsługują już skanowania obrazu do aplikacji przy użyciu tego obrazu.

1. Połóż dokument oryginalny na szybie lub włóż go do automatycznego dwustronnego podajnika dokumentów.
2. Na komputerze uruchom aplikację, do której chcesz zeskanować obraz.
3. W aplikacji, wybierz pozycję z menu, aby otworzyć obraz.
4. Z menu Źródło papieru w systemie Windows lub menu Scan From (Skanuj z) w systemie Macintosh®, wybierz jedną z następujących opcji:
  - W obszarze Document Glass (Szyba dokumentów) wybierz opcję **Flatbed** (Skaner płaski).
  - W obszarze Duplex Automatic Document Feeder (Dwustronny automatyczny podajnik dokumentów) wybierz opcję **Document Feeder** (Podajnik dokumentów).
5. Wybierz pozostałe ustawienia sterownika skanowania według potrzeb.
6. Aby rozpocząć skanowanie, kliknij pozycję **Scan** (Skanuj).

Drukarka skanuje dokument i umieszcza obraz w wybranej aplikacji.

## Skanowanie przy użyciu aplikacji Web Services on Devices w systemie Windows

Informacje początkowe:

- Na komputerze upewnij się, że drukarka została zainstalowana przy użyciu oprogramowania WSD i jest dostępna do użycia w sieci. Aby uzyskać więcej informacji, przejdź do części [Instalowanie oprogramowania](#).
  - Upewnij się, że na komputerze jest włączone oprogramowanie WSD. Aby uzyskać szczegółowe informacje, przejdź do dokumentu *System Administrator Guide* (Podręcznik administratora systemu) na stronie [www.xerox.com/office/VLC70XXdocs](http://www.xerox.com/office/VLC70XXdocs).
1. Połóż dokument oryginalny na szybie lub włóż go do automatycznego dwustronnego podajnika dokumentów.
  2. Na komputerze wybierz aplikację **Faksowanie i skanowanie w systemie Windows**, a następnie kliknij pozycję **Uruchom**.
  3. Kliknij pozycję **Nowe skanowanie**.
  4. Aby wybrać urządzenie, kliknij pozycję **Zmień**. Wybierz urządzenie z listy.
  5. W oknie Nowe skanowanie kliknij listę **Profil**. Wybierz opcję w zależności od typu skanowanych dokumentów.
    - W przypadku dokumentów tekstowych lub dokumentów zawierających grafikę liniową wybierz pozycję **Dokumenty**.
    - W przypadku dokumentów zawierających obrazy graficzne lub zdjęcia wybierz pozycję **Zdjęcie**.

Domyślne ustawienia skanowania dokumentu lub zdjęcia zostaną wyświetlone automatycznie.
  6. Dostosuj opcje skanowania zgodnie z potrzebą.
  7. Aby zobaczyć, jak dokumenty będą wyglądać po zeskanowaniu, kliknij pozycję **Podgląd**.

8. Aby zeskanować oryginalny dokument, kliknij pozycję **Skanuj**.

Zeskanowany obraz jest zapisywany w domyślnym folderze *Dokumenty*, w podfolderze *Skanowane dokumenty*.

9. Zeskanowane obrazy można automatycznie przekazywać do adresu e-mail lub folderu sieciowego. Aby wybrać opcję przekazywania, kliknij pozycję **Narzędzia**, a następnie kliknij pozycję **Trasowanie skanów**. Wybierz preferowaną opcję, wprowadź szczegóły miejsca docelowego, a następnie kliknij pozycję **Zapisz**.

Zeskanowane obrazy będą przekazywane do wybranego miejsca docelowego.

## Podgląd i tworzenie prac

Opcja Podgląd umożliwia wyświetlanie i sprawdzanie zeskanowanych obrazów oraz tworzenie prac zawierających ponad 50 oryginalnych dokumentów.

W przypadku używania funkcji Podgląd do utworzenia pracy podziel swoją pracę na części zawierające maksymalnie po 50 stron. Po zeskanowaniu i sprawdzeniu wszystkich części praca zostanie przetworzona i wysłana jako całość.



**Uwaga:** Jeśli opcja Podgląd jest ukryta w widoku, zapoznaj się z częścią [Dostosowywanie i personalizowanie](#).

1. Na panelu sterowania drukarki naciśnij przycisk **Ekran główny**.
2. Aby usunąć poprzednie ustawienia aplikacji, dotknij pozycji **Resetuj**.
3. Włóż oryginały dokumentów.
  - Skorzystaj z szyby dokumentów dla pojedynczych stron lub papieru, który nie mieści się w automatycznym dwustronnym podajniku dokumentów. Unieś automatyczny podajnik dokumentów, a następnie umieść oryginał wydrukiem w dół w lewym górnym rogu szyby dokumentów.
  - W przypadku jednej strony, wielu stron lub stron dwustronnych użyj automatycznego dwustronnego podajnika dokumentów. Usuń zszywki i spinacze z kartek. Umieść oryginał w automatycznym podajniku dokumentów stroną zadrukowaną do góry, górną krawędzią w stronę podajnika. Ustaw prowadnice papieru tak, aby były dosunięte do dokumentów.
  - W przypadku prac zawierających więcej niż 50 oryginalnych dokumentów podziel na dokumenty składające się z maksymalnie 50 stron. Załaduj pierwszy segment do automatycznego dwustronnego podajnika dokumentów.



**Uwaga:** W przypadku skanowania wielu segmentów należy użyć tego samego obszaru wejściowego dla każdego segmentu. Wszystkie segmenty należy zeskanować przy użyciu szyby dokumentów lub automatycznego podajnika dokumentów.

4. Dotknij wymaganej aplikacji.
5. Wybierz ustawienia pracy.
6. Dotknij pozycji **Podgląd**.
7. W przypadku skanowania oryginalnych dokumentów dwustronnych dotknij pozycji **Skanowanie dwustronne**, a następnie wybierz żądaną opcję.
8. Aby rozpocząć skanowanie, dotknij pozycji **Podgląd**.

Oryginalne dokumenty zostaną zeskanowane, a na ekranie pojawi się podgląd obrazów.

9. Przewiń go i sprawdź podgląd obrazów. Aby zmienić orientację widoku, użyj pozycji **Obróć**. Wykonaj jedną z poniższych czynności.
  - Aby zeskanować więcej oryginalnych dokumentów, kontynuuj skanowanie oryginałów przy użyciu tego samego obszaru wejściowego. Po zakończeniu skanowania przewiń do końca podglądu obrazów, a następnie dotknij ikony **plusa (+)**. Powtarzaj tę procedurę, aż zeskanowane zostaną wszystkie oryginały.
  - Aby przetworzyć pracę i wysłać zeskanowane obrazy, dotknij pozycji **Wyślij**.
  - Aby odrzucić pracę, dotknij ikony **X**, a następnie pozycji **Usuń i zamknij**.
10. Aby powrócić do ekranu głównego, naciśnij przycisk **Ekran główny**.

## Faksowanie

### Faksowanie — omówienie



W przypadku wysyłania faksu z panelu sterowania drukarki dokument jest skanowany i przesyłany do faksu za pomocą specjalnej linii telefonicznej. Za pomocą funkcji faksu można faksować dokument na numer faksu, do indywidualnego kontaktu lub do grupy kontaktów.

Funkcja faksu umożliwia również wykonywanie następujących czynności:

- Opóźnianie wysyłania pracy faksowania do 24 godzin.
- Wysyłanie faksu z komputera.
- Przekazywanie dokumentów faksu na adres e-mail.
- Drukowanie faksu z folderu zabezpieczonego.

Funkcja faksu współdziała z analogowymi liniami telefonicznymi. Drukarka obsługuje faksowanie w sieciowych systemach telefonicznych VoIP (Voice Over Internet Protocol) w przypadku korzystania z opcjonalnego zestawu faksowania. Przed wysłaniem faksu należy skonfigurować ustawienia faksu tak, aby były zgodne z lokalnym połączeniem faksowym oraz przepisami. Ustawienia faksu obejmują funkcje opcjonalne, których można użyć w celu skonfigurowania drukarki do faksowania.



**Uwaga:** Nie wszystkie drukarki obsługują wymienione opcje. Część z tych opcji ma zastosowanie tylko w przypadku konkretnych modeli, konfiguracji, systemów operacyjnych czy typów sterownika druku.

Aby uzyskać szczegółowe informacje, przejdź do dokumentu *System Administrator Guide* (Podręcznik administratora systemu) na stronie [www.xerox.com/office/VLC70XXdocs](http://www.xerox.com/office/VLC70XXdocs).

Można dostosowywać ustawienia poszczególnych prac faksowania i zapisywać ustawienia jako zadane na potrzeby przyszłych prac, a także dostosowywać funkcje faksowania. Po zainstalowaniu aplikacji niektóre funkcje są ukryte w widoku. Aby wyświetlić wszystkie dostępne funkcje i dowiedzieć się więcej na temat aplikacji faksu, zapoznaj się z częścią [Dostosowywanie i personalizowanie](#).

Aby uzyskać informacje o wszystkich funkcjach aplikacji i dostępnych ustawieniach, zapoznaj się z częścią [Funkcje aplikacji](#).

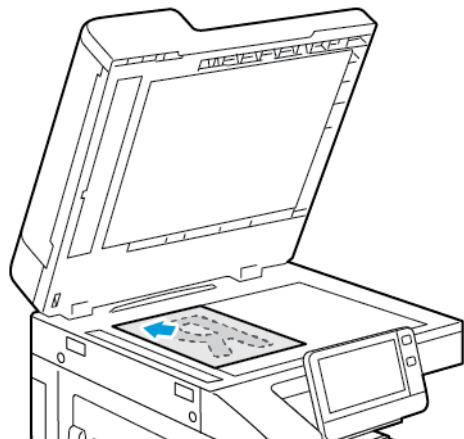
## Wysyłanie faksu

Aby wysłać faks:

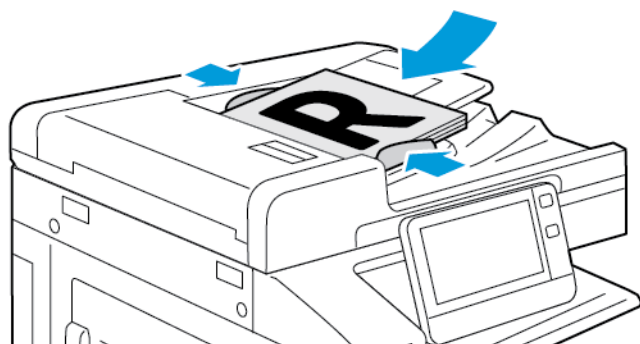
1. Na panelu sterowania drukarki naciśnij przycisk **Ekran główny**.
2. Aby usunąć poprzednie ustawienia aplikacji, dotknij pozycji **Resetuj**.

3. Włóż oryginały dokumentów.

- Skorzystaj z szyby dokumentów dla pojedynczych stron lub papieru, który nie mieści się w automatycznym dwustronnym podajniku dokumentów. Unieś pokrywę podajnika dokumentów, a następnie umieść oryginał wydrukiem w dół w lewym górnym rogu szyby dokumentów.



- W przypadku jednej strony, wielu stron lub arkuszy dwustronnych użyj automatycznego dwustronnego podajnika dokumentów. Usuń zszywki i spinacze z kartek. Umieść oryginał w podajniku dokumentów stroną zadrukowaną do góry, górną krawędzią w stronę podajnika. Ustaw prowadnice papieru tak, aby były dosunięte do oryginałów.



4. Dotknij pozycji **Faks**.

5. Wprowadź odbiorców:

- Aby wprowadzić numer faksu odbiorcy, użyj dotykowej klawiatury ekranowej, a następnie dotknij klawisza **Enter**.



**Uwaga:** Aby wstawić pauzę, dotknij ikony **Znaki specjalne**, a następnie dotknij pozycji **Pauza wybierania**. Aby wprowadzić dłuższe pauzy, kilka razy dotknij pozycji **Pauza wybierania**.

- Aby wybrać kontakt lub grupę z książki adresowej, dotknij ikony **Książka adresowa**. Dotknij pozycji **Ulubione** lub **Kontakty**, a następnie wybierz odbiorcę.
- Jeśli wcześniej utworzono ulubione elementy osobiste, w celu wybrania takiego elementu zaloguj się przy użyciu poświadczeń użytkownika. Dotknij ikony **Książka adresowa**. Dotknij opcji **Ulubione**, a następnie wybierz żądaną pozycję z listy osobistych ulubionych.

Szczegóły dotyczące korzystania z książki adresowej oraz tworzenia elementów ulubionych i ulubionych osobistych oraz zarządzania nimi można znaleźć w części [Spis Adresów](#).

6. W przypadku skanowania oryginalnych dokumentów dwustronnych dotknij pozycji **Skanowanie dwustronne**, a następnie wybierz żądaną opcję.

7. Dostosuj ustawienia faksu do swoich potrzeb.

Szczegółowe informacje na temat dostępnych funkcji można znaleźć w części [Funkcje aplikacji](#).

8. Touch **Wyślij**.
9. Jeśli skanujesz z szyby dokumentów, gdy zostanie wyświetlony monit, wykonaj jedną z poniższych czynności:
  - Aby zakończyć pracę i wrócić do aplikacji faksowania, dotknij pozycji **Gotowe**.
  - Aby zeskanować kolejną stronę, połóż nowy oryginał na szybie dokumentów, a następnie dotknij pozycji **Dodaj stronę**.
  - Aby usunąć skan i wrócić do aplikacji faksowania, dotknij pozycji **Anuluj**, a następnie dotknij pozycji **Usuń**.



**Uwaga:** Jeśli skanujesz dokument za pomocą dwustronnego automatycznego podajnika dokumentów, monit nie jest wyświetlany.

10. Aby powrócić do ekranu głównego, naciśnij przycisk **Ekran główny**.

## Operacje faksowania

### Wysyłanie faksu z opóźnieniem

Funkcja ta pozwala drukarce zaplanować godzinę wysłania faksu. Można opóźnić wysyłkę pracy faksu do 24 godzin.



**Uwaga:** Przed użyciem tej funkcji upewnij się, że w drukarce ustawiono bieżącą godzinę. Aby uzyskać szczegółowe informacje, przejdź do dokumentu *System Administrator Guide* (Podręcznik administratora systemu) na stronie [www.xerox.com/office/VLC70XXdocs](http://www.xerox.com/office/VLC70XXdocs).

Aby podać czas wysłania faksu:

1. Na panelu sterowania drukarki naciśnij przycisk **Ekran główny**.
2. Dotknij pozycji **Faks**.
3. Aby dodać numer odbiorcy faksu, użyj dotykowej klawiatury ekranowej, lub aby dodać kontakt z książki adresowej, dotknij ikony **Książka adresowa**.
4. Załaduj oryginalne dokumenty do drukarki, a następnie odpowiednio dostosuj ustawienia. Aby uzyskać więcej informacji, zobacz [Wysyłanie faksu](#).
5. Dotknij pozycji **Opóźnione wysyłanie**.
6. Dotknij pozycji **Określona godzina**, wprowadź żądaną godzinę, a następnie dotknij przycisku **OK**.
7. Dotknij pozycji **Wyślij**. Faks zostanie zeskanowany i zapisany do wysłania o określonej godzinie.
8. Jeśli skanujesz z szyby dokumentów, gdy zostanie wyświetlony monit, wykonaj jedną z poniższych czynności:
  - Aby zakończyć pracę i wrócić do aplikacji faksowania, dotknij pozycji **Gotowe**.
  - Aby zeskanować kolejną stronę, połóż nowy oryginał na szybie dokumentów, a następnie dotknij pozycji **Dodaj stronę**.
  - Aby usunąć skan i wrócić do aplikacji faksowania, dotknij pozycji **Anuluj**, a następnie dotknij pozycji **Usuń**.



**Uwaga:** Jeśli skanujesz dokument za pomocą automatycznego podajnika dokumentów, monit nie jest wyświetlany.

9. Aby powrócić do ekranu głównego, naciśnij przycisk **Ekran główny**.

## Wysyłanie strony tytułowej z faksem

Można wysłać automatycznie generowaną stronę tytułową z faksem. Zawiera ona informacje o odbiorcy z książki adresowej faksu, a także informacje o nadawcy z ustawienia Nazwa firmy - Linia faksu.

Aby wysłać stronę tytułową z faksem:

1. Na panelu sterowania drukarki naciśnij przycisk **Ekran główny**, następnie dotknij opcji **Faks**.
2. Dodaj nazwy odbiorców faksu i dostosuj ustawienia faksu. Aby uzyskać więcej informacji, przejdź do części [Wysyłanie faksu](#).
3. Dotknij pozycji **Strona tytułowa**.
4. Dotknij pozycji **Dodaj stronę tytułową**.
5. Aby dodać wstępnie zdefiniowane komentarze w polach Od i Do, dotknij pozycji **Pusta uwaga**, a następnie wybierz wstępnie zdefiniowany komentarz z listy.



**Uwaga:** Jeśli nie dodano wstępnie zdefiniowanych komentarzy, lista jest niedostępna. Aby wypełnić listę wstępnie zdefiniowanymi komentarzami, zapoznaj się z częścią [Dodawanie wstępnie zdefiniowanych komentarzy](#).

6. Dotknij przycisku **OK**.

### Dodawanie wstępnie zdefiniowanych komentarzy

Aby dodać wstępnie zdefiniowany komentarz:

1. Na panelu sterowania drukarki naciśnij przycisk **Ekran główny**.
2. Zaloguj się jako administrator.



**Uwaga:** Aby uzyskać więcej informacji na temat logowania się jako administrator systemu, przejdź do dokumentu *System Administrator Guide* (Podręcznik administratora systemu) na stronie [www.xerox.com/office/VLC70XXdocs](http://www.xerox.com/office/VLC70XXdocs).

3. Dotknij pozycji **Urządzenie** → **Aplikacje** → **Faks**.
4. Dotknij przycisku **Uwagi na stronie tytułowej**.
5. Wybierz komentarz **Nie używany**.
6. Wprowadź do 18 znaków tekstu i naciśnij przycisk **OK**.
7. Aby powrócić do ekranu głównego, naciśnij przycisk **Ekran główny**.

## Przekazywanie faksu na adres e-mail

Urządzenie można skonfigurować tak, aby fakсы były przekazywane na adres e-mail. Można wybrać typy faksów do przekazywania, na przykład fakсы otrzymane, fakсы wysłane lub fakсы wysłane i otrzymane. Można ustawić maksymalnie pięć adresów e-mail do przekazywania faksów.



**Uwaga:** Przed rozpoczęciem przekazywania faksów na adres e-mail upewnij się, że poniższe elementy zostały skonfigurowane:

- Usługa e-mail jest dostępna.
- Serwer SMTP został zidentyfikowany w oprogramowaniu aplikacji urządzenia.
- Domyślny adres nadawcy został zidentyfikowany w oprogramowaniu aplikacji urządzenia.

- Funkcja przekazywania faksów jest włączona.

Serwer SMTP i adres e-mail urządzenia można skonfigurować przy użyciu oprogramowania Embedded Web Server lub opcji łączności na panelu sterowania urządzenia.


Aby uzyskać szczegółowe informacje na temat przekazywania faksów, przejdź do dokumentu *System Administrator Guide* (Podręcznik administratora systemu) na stronie [www.xerox.com/office/VLC70XXdocs](http://www.xerox.com/office/VLC70XXdocs).

Aby przekazać faks na adres e-mail:

1. Na panelu sterowania drukarki naciśnij przycisk **Ekran główny**.
2. Zaloguj się jako administrator.



**Uwaga:** Aby uzyskać więcej informacji na temat logowania się jako administrator systemu, przejdź do dokumentu *System Administrator Guide* (Podręcznik administratora systemu) na stronie [www.xerox.com/office/VLC70XXdocs](http://www.xerox.com/office/VLC70XXdocs).

3. Dotknij pozycji **Urządzenie** → **Aplikacje** → **Faks**.
  4. Dotknij pozycji **Przekazywanie faksów** → **Przekazywanie faksów**.
  5. Wybierz pozycję **Wył., Tylko odbieraj, Tylko wysyłaj** lub **Wyślij i odbierz**.
  6. Dotknij opcji **Dodaj e-mail**. Aby wprowadzić adres e-mail, użyj dotykowej klawiatury ekranowej lub wybierz kontakt z książki adresowej.
  7. Aby dodać wiersz tematu, dotknij opcji **Temat**, wprowadź tekst wiersza tematu, a następnie dotknij przycisku **OK**.
  8. Aby dodać nazwę pliku załącznika, dotknij opcji **Załącznik**, a następnie wprowadź nazwę pliku.
  9. Aby zmienić format pliku załączników, dotknij bieżącego rozszerzenia formatu, następnie wybierz nowy format.
-  **Uwaga:** Domyślny format pliku to **.pdf**.
10. Aby zapisać ustawienia, dotknij przycisku **OK**.
  11. Aby nowe ustawienia zostały zastosowane, naciśnij przycisk **Ekran główny**. Po wyświetleniu monitu dotknij pozycji **Uruchom ponownie teraz**.

## Drukowanie zabezpieczonego faksów

Po włączeniu opcji zabezpieczonego odbioru faksów wszystkie fakсы odbierane przez urządzenie są wstrzymywane na liście prac do momentu wprowadzenia kodu dostępu. Po wprowadzeniu kodu dostępu fakсы są zwalniane i drukowane.



**Uwaga:** Przed odebraniem faksu zabezpieczonego upewnij się, że włączono funkcję Odbiór faksu zabezpieczonego. Aby uzyskać szczegółowe informacje, przejdź do dokumentu *System Administrator Guide* (Podręcznik administratora systemu) na stronie [www.xerox.com/office/VLC70XXdocs](http://www.xerox.com/office/VLC70XXdocs).

Aby wydrukować faks zabezpieczony:

1. Na panelu sterowania drukarki naciśnij przycisk **Ekran główny**, następnie dotknij opcji **Prace**.
2. Dotknij opcji **Personal & Secure Jobs** (Prace prywatne i zabezpieczone).
3. Dotknij przydzielonego folderu prywatnego.
4. Wprowadź kod dostępu, a następnie dotknij przycisku **OK**.
5. Wybierz pracę do wydrukowania lub dotknij opcji **Drukuj wszystko**.
6. Aby powrócić do ekranu głównego, naciśnij przycisk **Ekran główny**.



## Ręczne wysyłanie faksu

Można użyć funkcji ręcznego wysyłania, aby czasowo włączyć głośnik modemu faksu. Ta funkcja jest pomocna w wybieraniu numerów międzynarodowych lub w przypadku używania systemów telefonicznych wymagających oczekiwania na konkretny dźwięk.

Aby wysłać faks ręcznie:

1. Na panelu sterowania drukarki naciśnij przycisk **Ekran główny**, następnie dotknij opcji **Faks**.
2. Dostosuj odpowiednio ustawienia faksowania.
3. Dotknij pozycji **Wysyłanie ręczne**.



**Uwaga:** Aby wyświetlić menu bez wprowadzania numeru faksu, na górze ekranu dotknij pozycji **Faks**.

4. Dotknij pozycji **Wybierz**, a następnie wprowadź numer faksu za pomocą dotykowej klawiatury ekranowej.
5. Aby wysłać faks, dotknij pozycji **Wyślij**.
6. Jeśli skanujesz z szyby dokumentów, gdy zostanie wyświetlony monit, wykonaj jedną z poniższych czynności:
  - Aby zakończyć pracę i wrócić do aplikacji faksowania, dotknij pozycji **Gotowe**.
  - Aby zeskanować kolejną stronę, połóż nowy oryginał na szybie dokumentów, a następnie dotknij pozycji **Dodaj stronę**.
  - Aby usunąć skan i wrócić do aplikacji faksowania, dotknij pozycji **Anuluj**, a następnie dotknij pozycji **Usuń**.



**Uwaga:** Jeśli skanujesz dokument za pomocą dwustronnego automatycznego podajnika dokumentów, monit nie jest wyświetlany.

7. Aby powrócić do ekranu głównego, naciśnij przycisk **Ekran główny**.

## Pobieranie ze zdalnego faksu

Funkcja Pobieranie faksów umożliwia drukarce pobranie faksu zapisanego w innej maszynie faksu obsługującej pobieranie faksów.



**Uwaga:** Ta funkcja jest ukrywana w widoku po zainstalowaniu aplikacji faksowania. Aby uzyskać więcej informacji, przejdź do części [Dostosowywanie i personalizowanie](#).

Aby pobrać ze zdalnego faksu:

1. Na panelu sterowania drukarki naciśnij przycisk **Ekran główny**, następnie dotknij opcji **Faks**.
2. Dotknij pozycji **Pobieranie**.



**Uwaga:** Aby wyświetlić menu bez wprowadzania numeru faksu, na górze ekranu dotknij pozycji **Faks**.

3. Podaj numer faksu, z którego ma nastąpić pobranie.
  - Aby wprowadzić numer faksu ręcznie, dotknij pozycji **Wprowadź numer faksu**.
  - Aby dodać numer z książki adresowej faksu, dotknij ikony **Książka adresowa**.
4. Aby zainicjować proces pobierania, dotknij pozycji **Odzyskaj**.
5. Aby powrócić do ekranu głównego, naciśnij przycisk **Ekran główny**.

## Wysyłanie faksu z komputera

Można wysłać faks do drukarki z programu znajdującego się na komputerze.

## Wysyłanie faksu z aplikacji systemu Windows

Za pomocą sterownika drukarki można wysyłać fakсы z wielu aplikacji systemu Windows.

Można użyć okna Faks, by wprowadzić odbiorców, utworzyć stronę tytułową z uwagami i ustawić opcje. Można wysłać arkusz z potwierdzeniem, a także ustawić prędkość wysyłania, rozdzielczość, czas wysyłania oraz opcje wybierania numeru.

Aby wysłać faks z aplikacji systemu Windows:

1. Po otwarciu w aplikacji żądanego dokumentu lub obrazu otwórz okno dialogowe drukowania. W większości aplikacji należy kliknąć **Plik** → **Drukuj** lub nacisnąć klawisze **CTRL+P**.
2. Wybierz wymaganą drukarkę. Aby otworzyć okno dialogowe sterownika druku, kliknij opcję **Właściwości drukarki**.
3. Na karcie **Opcje drukowania** z listy Typ pracy wybierz **Faksowanie**.
4. W oknie faksowania kliknij kartę **Odbiorcy**.
5. Aby ręcznie dodać odbiorców:
  - a. Kliknij ikonę **Dodaj odbiorcę**.
  - b. Wpisz nazwę i numer faksu odbiorcy, a następnie dodaj inne potrzebne informacje.
  - c. Kliknij przycisk **OK**.
  - d. Aby dodać więcej odbiorców, powtórz procedurę.
6. Aby dodać istniejące kontakty z książki telefonicznej:
  - a. Kliknij ikonę **Dodaj z książki telefonicznej**.
  - b. Wybierz wymaganą książkę telefoniczną z listy.
  - c. Wybierz nazwy z listy lub wyszukaj kontakt przy użyciu paska wyszukiwania.
  - d. Aby dodać wybrane kontakty do listy odbiorców faksu, kliknij **strzałkę w dół**.
  - e. Kliknij przycisk **OK**.
  - f. Aby dodać więcej odbiorców, powtórz procedurę.
7. Aby dołączyć stronę tytułową, kliknij kartę **Strona tytułowa**. Z listy Opcje strony tytułowej wybierz pozycję **Drukuj stronę tytułową**. Wprowadź ustawienia, a następnie kliknij przycisk **OK**.
8. Na karcie Opcje wybierz wymagane opcje, a następnie kliknij przycisk **OK**.
9. Aby zapisać ustawienia i wrócić na stronę głównego okna dialogowego drukowania, kliknij przycisk **OK**.
10. Kliknij pozycję **Drukuj**. W oknie potwierdzenia faksu kliknij przycisk **OK**.

## Wysyłanie faksu z aplikacji komputera Macintosh

Za pomocą sterownika faksu można wysyłać fakсы z wielu aplikacji komputera Macintosh. Aby zainstalować sterownik faksu, zapoznaj się z częścią [Instalowanie oprogramowania](#).

Aby wysłać faks z aplikacji komputera Macintosh:


1. Po otwarciu w aplikacji dokumentu lub obrazu otwórz okno dialogowe drukowania. W większości aplikacji należy kliknąć kolejno pozycje **Plik** → **Drukuj** lub nacisnąć klawisze **CMD+P**.
2. Wybierz wymaganą drukarkę.
3. Aby uzyskać dostęp do ustawień sterownika faksu, kliknij pozycję **Podgląd**, wybierz pozycję **Funkcje Xerox**, a następnie z listy Typ pracy wybierz pozycję **Faks**.
4. Aby dodać odbiorcę, w oknie faksowania kliknij kartę **Odbiorcy**, a następnie kliknij ikonę **Dodaj odbiorcę**.

5. Wpisz nazwę i numer faksu odbiorcy, dodaj inne potrzebne informacje, a następnie kliknij przycisk **OK**.
6. Aby dodać więcej odbiorców, powtórz procedurę.
7. Aby dołączyć stronę tytułową, kliknij kartę **Strona tytułowa**.
8. Z listy Strona tytułowa wybierz pozycję **Wydrukuj stronę tytułową**, a następnie wprowadź wymagane szczegóły.
9. Na karcie Opcje wybierz wymagane opcje. Aby zapisać ustawienia i wrócić do głównego okna dialogowego drukowania, kliknij przycisk **OK**.
10. Aby wysłać faks, kliknij pozycję **Drukuj**.


## Podgląd i tworzenie prac

Opcja Podgląd umożliwia wyświetlanie i sprawdzanie zeskanowanych obrazów oraz tworzenie prac zawierających ponad 50 oryginalnych dokumentów.

W przypadku używania funkcji Podgląd do utworzenia pracy podziel swoją pracę na części zawierające maksymalnie po 50 stron. Po zeskanowaniu i sprawdzeniu wszystkich części praca zostanie przetworzona i wysłana jako całość.

 **Uwaga:** Jeśli opcja Podgląd jest ukryta w widoku, zapoznaj się z częścią [Dostosowywanie i personalizowanie](#).

1. Na panelu sterowania drukarki naciśnij przycisk **Ekran główny**.
2. Aby usunąć poprzednie ustawienia aplikacji, dotknij pozycji **Resetuj**.
3. Włóż oryginały dokumentów.
  - Skorzystaj z szyby dokumentów dla pojedynczych stron lub papieru, który nie mieści się w automatycznym dwustronnym podajniku dokumentów. Unieś automatyczny podajnik dokumentów, a następnie umieść oryginał wydrukiem w dół w lewym górnym rogu szyby dokumentów.
  - W przypadku jednej strony, wielu stron lub stron dwustronnych użyj automatycznego dwustronnego podajnika dokumentów. Usuń zszywki i spinacze z kartek. Umieść oryginał w automatycznym podajniku dokumentów stroną zadrukowaną do góry, górną krawędzią w stronę podajnika. Ustaw prowadnice papieru tak, aby były dosunięte do dokumentów.
  - W przypadku prac zawierających więcej niż 50 oryginalnych dokumentów podziel na dokumenty składające się z maksymalnie 50 stron. Załaduj pierwszy segment do automatycznego dwustronnego podajnika dokumentów.

 **Uwaga:** W przypadku skanowania wielu segmentów należy użyć tego samego obszaru wejściowego dla każdego segmentu. Wszystkie segmenty należy zeskanować przy użyciu szyby dokumentów lub automatycznego podajnika dokumentów.

4. Dotknij wymaganej aplikacji.
  5. Wybierz ustawienia pracy.
  6. Dotknij pozycji **Podgląd**.
  7. W przypadku skanowania oryginalnych dokumentów dwustronnych dotknij pozycji **Skanowanie dwustronne**, a następnie wybierz żądaną opcję.
  8. Aby rozpocząć skanowanie, dotknij pozycji **Podgląd**.
- Oryginalne dokumenty zostaną zeskanowane, a na ekranie pojawi się podgląd obrazów.

9. Przewiń go i sprawdź podgląd obrazów. Aby zmienić orientację widoku, użyj pozycji **Obróć**. Wykonaj jedną z poniższych czynności.
  - Aby zeskanować więcej oryginalnych dokumentów, kontynuuj skanowanie oryginałów przy użyciu tego samego obszaru wejściowego. Po zakończeniu skanowania przewiń do końca podglądu obrazów, a następnie dotknij ikony **plusa (+)**. Powtarzaj tę procedurę, aż zeskanowane zostaną wszystkie oryginały.
  - Aby przetworzyć pracę i wysłać zeskanowane obrazy, dotknij pozycji **Wyślij**.
  - Aby odrzucić pracę, dotknij ikony **X**, a następnie pozycji **Usuń i zamknij**.
10. Aby powrócić do ekranu głównego, naciśnij przycisk **Ekran główny**.


# Faks serwera

## Omówienie faksu serwera



Faks serwera umożliwia wysyłanie faksu przez sieć do serwera faksów. Serwer faksów wysyła faks do urządzenia do faksowania za pośrednictwem linii telefonicznej.

Przed wysłaniem faksu, należy skonfigurować lokalizację przechowywania lub repozytorium przechowywania faksów. Serwer faksów odbiera dokumenty z lokalizacji przechowywania, a następnie przekazuje pliki za pośrednictwem sieci telefonicznej. Można wydrukować raport potwierdzenia.

 **Uwaga:** Nie wszystkie drukarki obsługują wymienione opcje. Część z tych opcji ma zastosowanie tylko w przypadku konkretnych modeli, konfiguracji, systemów operacyjnych czy typów sterownika druku.

Aby uzyskać szczegółowe informacje, przejdź do dokumentu *System Administrator Guide* (Podręcznik administratora systemu) na stronie [www.xerox.com/office/VLC70XXdocs](http://www.xerox.com/office/VLC70XXdocs).

Można dostosowywać ustawienia poszczególnych prac faksu serwera i zapisywać ustawienia jako Ustawienia wstępne na potrzeby przyszłych prac, a także dostosowywać funkcje faksu serwera. Po zainstalowaniu aplikacji niektóre funkcje są ukryte w widoku. Aby wyświetlić wszystkie dostępne funkcje i dowiedzieć się więcej na temat dostosowywania aplikacji faksu serwera, zapoznaj się z częścią [Dostosowywanie i personalizowanie](#).

Aby uzyskać informacje o wszystkich funkcjach aplikacji i dostępnych ustawieniach, zapoznaj się z częścią [Funkcje aplikacji](#).

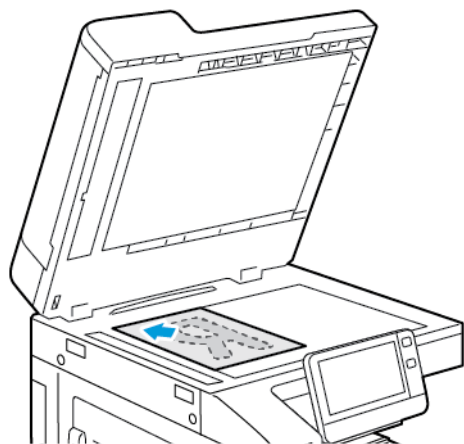
## Wysyłanie faksu serwera

Aby wysłać faks serwera:

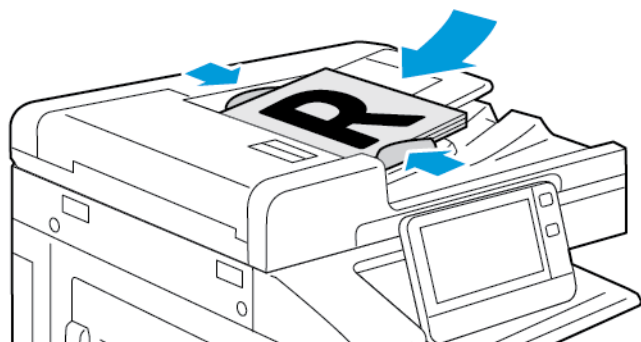
1. Na panelu sterowania drukarki naciśnij przycisk **Ekran główny**.
2. Aby usunąć poprzednie ustawienia aplikacji, dotknij pozycji **Resetuj**.

3. Włóż oryginały dokumentów.

- Skorzystaj z szyby dokumentów dla pojedynczych stron lub papieru, który nie mieści się w automatycznym dwustronnym podajniku dokumentów. Unieś podajnik dokumentów, a następnie umieść oryginał wydrukiem w dół w lewym górnym rogu szyby dokumentów.



- W przypadku jednej strony, wielu stron lub arkuszy dwustronnych użyj automatycznego dwustronnego podajnika dokumentów. Usuń zszywkę i spinacze z kartek. Umieść oryginał w podajniku dokumentów stroną zadrukowaną do góry, górną krawędzią w stronę podajnika. Ustaw prowadnice papieru tak, aby były dosunięte do dokumentów.



4. Dotknij pozycji **Faks serwera**.

5. Wprowadź odbiorców:

- Aby wprowadzić numer faksu odbiorcy, użyj dotykowej klawiatury ekranowej, a następnie dotknij klawisza **Enter**.



**Uwaga:** Aby wstawić pauzę, dotknij ikony **Znaki specjalne**, a następnie dotknij pozycji **Pauza wybierania**. Aby wprowadzić dłuższe pauzy, kilka razy dotknij pozycji **Pauza wybierania**.

- Aby wybrać kontakt lub grupę z książki adresowej, dotknij ikony **Książka adresowa**. Dotknij pozycji **Ulubione** lub **Kontakty**, a następnie wybierz odbiorcę.

Szczegóły dotyczące korzystania z książki adresowej oraz tworzenia elementów ulubionych i zarządzania nimi można znaleźć w części [Spis Adresów](#).

6. W przypadku skanowania oryginalnych dokumentów dwustronnych dotknij pozycji **Skanowanie dwustronne**, a następnie wybierz żądaną opcję.

7. Dostosuj odpowiednio ustawienia faksu serwera.

Szczegółowe informacje na temat dostępnych funkcji można znaleźć w części [Funkcje aplikacji](#).

8. Dotknij pozycji **Wyślij**.

9. Jeśli skanujesz z szyby dokumentów, gdy zostanie wyświetlony monit, wykonaj jedną z poniższych czynności:
  - Aby zakończyć pracę i wrócić do aplikacji Faks serwera, dotknij pozycji **Gotowe**.
  - Aby zeskanować kolejną stronę, połóż nowy oryginał na szybie dokumentów, a następnie dotknij pozycji **Dodaj stronę**.
  - Aby usunąć skan i wrócić do aplikacji Faks serwera, dotknij pozycji **Anuluj**, a następnie dotknij pozycji **Usuń**.



**Uwaga:** Jeśli skanujesz dokument za pomocą automatycznego podajnika dokumentów, monit nie jest wyświetlany.

10. Aby powrócić do ekranu głównego, naciśnij przycisk **Ekran główny**.

## Wysyłanie faksu serwera z opóźnieniem

Funkcja ta pozwala drukarce zaplanować godzinę wysłania faksu serwera. Można opóźnić wysyłkę faksu serwera o maksymalnie 24 godziny.



**Uwaga:** Opóźnienie wysłania pracy faksu serwera jest niemożliwe, jeśli protokół transferu to SMTP.



**Uwaga:** Przed użyciem tej funkcji upewnij się, że w drukarce ustawiono bieżącą godzinę. Aby uzyskać szczegółowe informacje, przejdź do dokumentu *System Administrator Guide* (Podręcznik administratora systemu) na stronie [www.xerox.com/office/VLC70XXdocs](http://www.xerox.com/office/VLC70XXdocs).

Aby określić czas wysłania faksu serwera:

1. Na panelu sterowania drukarki naciśnij przycisk **Ekran główny**.
2. Dotknij pozycji **Faks serwera**.
3. Aby dodać numer faksu odbiorcy, użyj dotykowej klawiatury ekranowej. Aby dodać kontakt z książki adresowej, dotknij ikony **Książka adresowa**.
4. Załaduj oryginalne dokumenty do drukarki, a następnie odpowiednio dostosuj ustawienia. Aby uzyskać więcej informacji, przejdź do części [Wysyłanie faksu serwera](#).
5. Dotknij pozycji **Opóźnione wysyłanie**.
6. Dotknij opcji **Określona godzina**. Ustaw liczby na odpowiednią godzinę, a następnie dotknij przycisku **OK**.
7. Dotknij pozycji **Wyślij**. Faks serwera zostanie zeskanowany, zapisany, a następnie wysłany o wybranej godzinie.
8. Jeśli skanujesz z szyby dokumentów, gdy zostanie wyświetlony monit, wykonaj jedną z poniższych czynności:
  - Aby zakończyć pracę i wrócić do aplikacji Faks serwera, dotknij pozycji **Gotowe**.
  - Aby zeskanować kolejną stronę, połóż nowy oryginał na szybie dokumentów, a następnie dotknij pozycji **Dodaj stronę**.
  - Aby usunąć skan i wrócić do aplikacji Faks serwera, dotknij pozycji **Anuluj**, a następnie dotknij pozycji **Usuń**.



**Uwaga:** Jeśli skanujesz dokument za pomocą dwustronnego automatycznego podajnika dokumentów, monit nie jest wyświetlany.

9. Aby powrócić do ekranu głównego, naciśnij przycisk **Ekran główny**.

## Podgląd i tworzenie prac

Opcja Podgląd umożliwia wyświetlanie i sprawdzanie zeskanowanych obrazów oraz tworzenie prac zawierających ponad 50 oryginalnych dokumentów.

W przypadku używania funkcji Podgląd do utworzenia pracy podziel swoją pracę na części zawierające maksymalnie po 50 stron. Po zeskanowaniu i sprawdzeniu wszystkich części praca zostanie przetworzona i wysłana jako całość.



**Uwaga:** Jeśli opcja Podgląd jest ukryta w widoku, zapoznaj się z częścią [Dostosowywanie i personalizowanie](#).

1. Na panelu sterowania drukarki naciśnij przycisk **Ekran główny**.
2. Aby usunąć poprzednie ustawienia aplikacji, dotknij pozycji **Resetuj**.
3. Włóż oryginały dokumentów.
  - Skorzystaj z szyby dokumentów dla pojedynczych stron lub papieru, który nie mieści się w automatycznym dwustronnym podajniku dokumentów. Unieś automatyczny podajnik dokumentów, a następnie umieść oryginał wydrukem w dół w lewym górnym rogu szyby dokumentów.
  - W przypadku jednej strony, wielu stron lub stron dwustronnych użyj automatycznego dwustronnego podajnika dokumentów. Usuń zszywki i spinacze z kartek. Umieść oryginał w automatycznym podajniku dokumentów stroną zadrukowaną do góry, górną krawędzią w stronę podajnika. Ustaw prowadnice papieru tak, aby były dosunięte do dokumentów.
  - W przypadku prac zawierających więcej niż 50 oryginalnych dokumentów podziel na dokumenty składające się z maksymalnie 50 stron. Załaduj pierwszy segment do automatycznego dwustronnego podajnika dokumentów.



**Uwaga:** W przypadku skanowania wielu segmentów należy użyć tego samego obszaru wejściowego dla każdego segmentu. Wszystkie segmenty należy zeskanować przy użyciu szyby dokumentów lub automatycznego podajnika dokumentów.

4. Dotknij wymaganej aplikacji.
5. Wybierz ustawienia pracy.
6. Dotknij pozycji **Podgląd**.
7. W przypadku skanowania oryginalnych dokumentów dwustronnych dotknij pozycji **Skanowanie dwustronne**, a następnie wybierz żądaną opcję.
8. Aby rozpocząć skanowanie, dotknij pozycji **Podgląd**.

Oryginalne dokumenty zostaną zeskanowane, a na ekranie pojawi się podgląd obrazów.
9. Przewiń go i sprawdź podgląd obrazów. Aby zmienić orientację widoku, użyj pozycji **Obróć**. Wykonaj jedną z poniższych czynności.
  - Aby zeskanować więcej oryginalnych dokumentów, kontynuuj skanowanie oryginałów przy użyciu tego samego obszaru wejściowego. Po zakończeniu skanowania przewiń do końca podglądu obrazów, a następnie dotknij ikony **plusa (+)**. Powtarzaj tę procedurę, aż zeskanowane zostaną wszystkie oryginały.
  - Aby przetworzyć pracę i wysłać zeskanowane obrazy, dotknij pozycji **Wyślij**.
  - Aby odrzucić pracę, dotknij ikony **X**, a następnie pozycji **Usuń i zamknij**.
10. Aby powrócić do ekranu głównego, naciśnij przycisk **Ekran główny**.



# USB

## USB — omówienie



Funkcja Drukuj z USB służy do drukowania prac już przechowywanych na napędzie USB. Można drukować prace w formacie gotowym do druku, takim jak PDF, TIFF lub JPEG.

Aby utworzyć plik gotowy do druku, w przypadku drukowania dokumentów z programów, takich jak Microsoft Word, wybierz opcję Drukuj do pliku. Zaawansowane programy do publikowania mogą oferować kilka metod tworzenia plików gotowych do druku.

## Drukowanie z pamięci flash USB

Możesz wydrukować plik zapisany na nośniku pamięci USB. Gniazdo USB znajduje się z przodu drukarki.



### Uwaga:

- Jeśli urządzenie działa w trybie energooszczędnym, przed kontynuowaniem pracy drukowania wybudź je, naciskając przycisk **zasilania/wybudzania**.
- Obsługiwane są wyłącznie pamięci flash USB sformatowane zgodnie z potrzebami typowego systemu plików FAT32.

1. Włóż pamięć flash USB do portu pamięci USB drukarki.
2. Na ekranie Wykryto urządzenie USB dotknij opcji **Drukuj z USB**.



**Uwaga:** Jeśli ta funkcja nie jest widoczna, włącz ją lub skontaktuj się z administratorem systemu. Aby uzyskać więcej informacji, patrz *System Administrator Guide* (Podręcznik administratora systemu) na stronie [www.xerox.com/office/VLC70XXdocs](http://www.xerox.com/office/VLC70XXdocs).

3. Dodaj pliki przy użyciu ekranu Przeglądaj na USB.
  - Aby wydrukować grupę plików gotowych do druku, z napędu USB lub folderu, dotknij ikony **Wybierz wszystkie**. Sprawdź, czy pliki są zaznaczone.
  - Aby wydrukować określony plik, przejdź do tego pliku, a następnie dotknij nazwy pliku lub ikony.
4. Dotknij przycisku **OK**.
5. Potwierdź, że na liście znajdują się żądane pliki.
  - Aby wybrać więcej plików, dotknij pozycji **Dodaj dokumenty**, a następnie dotknij przycisku **OK**.
  - Aby usunąć nazwę pliku z listy, dotknij jej, a następnie dotknij pozycji **Usuń**.
6. Wybierz opcje dostarczania papieru, ilości, koloru wyjściowego oraz drukowania dwustronnego.
7. Dotknij pozycji **Drukuj**.
8. Po ukończeniu wyjmij pamięć flash USB z gniazda.

## Drukowanie z napędu pamięci flash USB, który został już włożony do drukarki

1. Jeżeli napęd pamięci flash USB znajdował się już w gnieździe pamięci USB, naciśnij przycisk **Ekran główny**.
2. Dotknij polecenia **Drukuj z USB**.



**Uwaga:** Jeśli ta funkcja nie jest widoczna, włącz ją lub skontaktuj się z administratorem systemu. Aby uzyskać więcej informacji, patrz *System Administrator Guide* (Podręcznik administratora systemu) na stronie [www.xerox.com/office/VLC70XXdocs](http://www.xerox.com/office/VLC70XXdocs).

3. Dodaj pliki przy użyciu ekranu Przeglądaj na USB.
  - Aby wydrukować grupę plików gotowych do druku, z napędu USB lub folderu, dotknij ikony **Wybierz wszystkie**. Sprawdź, czy pliki są zaznaczone.
  - Aby wydrukować określony plik, przejdź do tego pliku, a następnie dotknij nazwy pliku lub ikony.
4. Dotknij przycisku **OK**.
5. Potwierdź, że żądane dokumenty zostały wyświetlone. Jeżeli dokumenty nie zostaną wyświetlone, dotknij polecenia **Dodaj dokumenty**, wybierz dodatkowe dokumenty, a następnie dotknij przycisku **OK**.
6. Wybierz opcje dostarczania papieru, ilości, koloru wyjściowego oraz drukowania dwustronnego.
7. Dotknij pozycji **Drukuj**.

# @PrintByXerox

## @PrintByXerox — omówienie



Aplikacji Xerox® @PrintByXerox można używać do drukowania załączników do wiadomości e-mail oraz dokumentów wysyłanych do drukarki z urządzeń mobilnych.

Po połączeniu urządzenia firmy Xerox z Internetem aplikacja @PrintByXerox we współpracy z chmurą Xerox® Workplace Cloud umożliwia proste drukowanie oparte na poczcie e-mail.



**Uwaga:** Aplikacja @PrintByXerox i oprogramowanie Xerox® Workplace Cloud wymagają określonych licencji, ustawień konfiguracji i minimalnych specyfikacji systemu. Szczegółowe informacje można znaleźć w dokumencie *Xerox® @PrintByXerox App Quick Start Guide* (Skrócona instrukcja obsługi aplikacji Xerox @PrintByXerox) dostępnym na stronie [www.xerox.com/XeroxAppGallery](http://www.xerox.com/XeroxAppGallery).

## Drukowanie przy użyciu aplikacji @PrintByXerox

1. Wyślij wiadomość e-mail z obsługiwanym typem pliku na adres [Print@printbyxerox.com](mailto:Print@printbyxerox.com).  
Użytkownicy korzystający z aplikacji po raz pierwszy otrzymają w odpowiedzi wiadomość e-mail z identyfikatorem i hasłem użytkownika.
2. Na panelu sterowania urządzenia Xerox naciśnij przycisk **Ekran główny**.
3. Dotknij pozycji **@PrintByXerox**.
4. Wprowadź adres e-mail, a następnie dotknij pozycji **Zapisz**.
5. Na ekranie wprowadzania hasła wpisz hasło przy użyciu klawiatury ekranowej, a następnie dotknij pozycji **Zapisz**.
6. Wybierz dokumenty do wydrukowania.
7. Dotknij pozycji **Ustawienia druku**, a następnie dotknij przycisku **OK**.
8. Dotknij pozycji **Drukuj**.
  - Zostanie wyświetlony komunikat Przesyłanie prac do drukowania i stan konwersji.
  - Po rozpoczęciu drukowania dokumentów pojawi się zielony znaczek wyboru.



# Drukowanie

Ten rozdział zawiera:

- Drukowanie — omówienie..... 134
- Wybór opcji drukowania..... 135
- Prace drukowania ..... 143
- Funkcje drukowania..... 147
- Używanie rozmiarów specjalnych papieru..... 155

## Drukowanie — omówienie

Przed drukowaniem upewnij się, że zarówno komputer, jak i drukarka są zasilane, włączone i podłączone do aktywnej sieci. Upewnij się, że na twoim komputerze zostało zainstalowane odpowiednie oprogramowanie dla sterownika drukowania. Aby uzyskać więcej informacji, przejdź do części [Instalowanie oprogramowania](#).

### Uwaga:

- Nie wszystkie drukarki obsługują opisane opcje. Część z tych opcji ma zastosowanie tylko w przypadku konkretnych modeli, konfiguracji, systemów operacyjnych czy typów sterownika drukarki.
- Sterownik druku Windows PostScript oraz sterowniki druku dla komputerów Macintosh oferują najszerszą gamę funkcji.

Aby wysłać pracę do drukarki:

1. Wybierz odpowiedni papier.
2. Włóż go do odpowiedniej tacy. Na panelu sterowania drukarki wybierz rozmiar, kolor i typ papieru.
3. Przejdź do ustawień drukowania, dostępnych w ramach programu. Dla większości aplikacji w systemie Windows trzeba wcisnąć **CTRL+P** lub **CMD+P** dla komputerów Macintosh.
4. Wybierz swoją drukarkę.
5. Aby uzyskać dostęp do ustawień sterownika drukowania w systemie Windows, wybierz pozycję **Właściwości drukarki**, **Opcje drukowania** lub **Preferencje**. Na komputerze Macintosh wybierz pozycję **Funkcje Xerox**. Nazwa przycisku może się różnić w zależności od aplikacji.
6. W razie potrzeby zmień ustawienia sterownika drukarki, a następnie kliknij **OK**.
7. Aby wysłać pracę do drukarki, kliknij polecenie **Drukuj**.

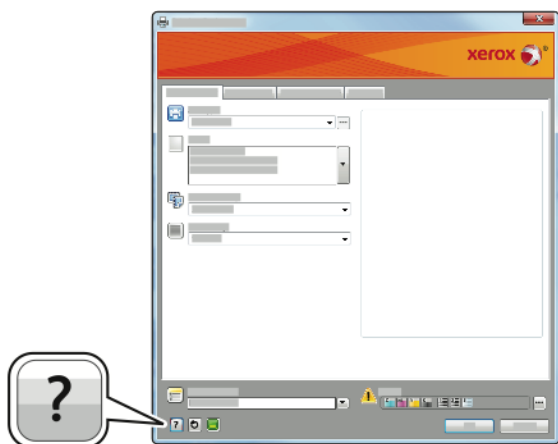
**Uwaga:** Aby wydrukować plik zapisany w pamięci flash USB, zapoznaj się z częścią [Drukowanie z pamięci flash USB](#).

## Wybór opcji drukowania

Opcje drukowania (nazywane również opcjami oprogramowania sterownika drukarki) można określić w oknie właściwości druku systemu Windows, a także w oknie Xerox® Features (Funkcje Xerox) na komputerach Macintosh. Opcje drukowania obejmują ustawienia druku dwustronnego, układu strony i jakości druku. Opcje drukowania określone w Preferencjach drukowania w oknie Urządzenia i drukarki staną się ustawieniami domyślnymi. Opcje drukowania zmienione za pomocą oprogramowania mają charakter tymczasowy. Po zamknięciu programu wartości ustawień nie są zapisywane.

## Pomoc sterownika drukarki

Pomoc sterownika drukowania firmy Xerox® jest dostępna w oknie Preferencje drukowania. Kliknij przycisk **Pomoc (?)** w lewym dolnym rogu okna Preferencje drukowania, aby przejść do pomocy.



Informacje na temat preferencji drukowania zostaną wyświetlone w oknie Pomoc. W tym oknie można wybrać temat lub w polu wyszukiwania wpisać temat lub funkcję, którą się interesujesz.

# Opcje drukowania w systemie Windows

## Ustawianie domyślnych opcji druku w systemie Windows

Przy drukowaniu z danego oprogramowania drukarka wykorzystuje ustawienia pracy druku określone w oknie Preferencje drukowania. Można wybierać i zapisywać najczęściej używane opcje, żeby nie zmieniać ich podczas każdego drukowania.

Na przykład, jeśli zazwyczaj drukujesz po obu stronach papieru, ustaw w preferencjach drukowania druk dwustronny.

1. Przejdź do listy drukarek komputera:
  - W systemie Windows Server 2008 lub nowszym kliknij przycisk **Start**→**Ustawienia**→**Drukarki**.
  - W systemie Windows 7 kliknij przycisk **Start**→**Urządzenia i drukarki**.
  - W systemie Windows 8 kliknij kolejno pozycje **Start**→**Panel sterowania**→**Urządzenia i drukarki**.
  - W systemie Windows 10 kliknij kolejno pozycje **Start**→**Ustawienia**→**Urządzenia**→**Drukarki i skanery**. W oknie przewiń w dół, a następnie w obszarze powiązanych ustawień kliknij pozycję **Urządzenia i drukarki**.



**Uwaga:** Jeżeli korzystasz z niestandardowej aplikacji Menu Start, ścieżka nawigacji do listy drukarek może być zmieniona.

2. Na liście drukarek kliknij prawym przyciskiem myszy ikonę drukarki, a następnie kliknij pozycję **Preferencje drukowania**.
3. W oknie Preferencje drukowania kliknij kartę, a następnie wybierz opcje. Aby zapisać ustawienia, kliknij przycisk **OK**.



**Uwaga:** Aby uzyskać więcej informacji o opcjach sterownika drukarki w systemie Windows, kliknij przycisk **Pomoc** (?). Znajdziesz go w oknie Preferencje drukowania.

## Wybieranie opcji druku dla pojedynczej pracy w systemie Windows


Aby użyć specjalnych opcji druku dla określonej pracy, można zmienić preferencje drukowania przed wystaniem pracy do drukarki.

1. Po otwarciu dokumentu w danym programie przejdź do ustawień drukowania. W większości aplikacji należy kliknąć **Plik**→**Drukuj** lub nacisnąć klawisze **CTRL+P**.
2. Wybierz drukarkę i kliknij przycisk **Właściwości** lub **Preferencje**, aby otworzyć okno Preferencje drukowania. Nazwa przycisku może się różnić w zależności od aplikacji.
3. Kliknij kartę w oknie Preferencje drukowania, a następnie wybierz opcje.
4. Aby zapisać ustawienia i zamknąć okno Preferencje drukowania, kliknij przycisk **OK**.
5. Aby wystać pracę do drukarki, kliknij polecenie **Drukuj**.




## Wybór opcji wykańczania w systemie Windows

Jeśli twoja drukarka ma zainstalowany finisher, możesz wybrać odpowiednie opcje w oknie Właściwości sterownika drukowania. Opcje wykańczania umożliwiają wybranie sposobu dostarczenia dokumentu. Na przykład można wybrać dziurkowanie, zszywanie, składanie lub drukowanie w formie broszury.

 **Uwaga:** Nie wszystkie drukarki obsługują wymienione opcje. Część z tych opcji ma zastosowanie tylko w przypadku konkretnych modeli, konfiguracji, systemów operacyjnych czy typów sterownika druku.

Aby wybrać opcje wykańczania w sterownikach PostScript i PCL:


1. W sterowniku drukarki kliknij kartę **Opcje drukowania**.
2. Aby wybrać opcję wykańczania, kliknij strzałkę w obszarze Wykańczanie.

 **Uwaga:** Sterownik druku pokazuje miejsca zszywania na papierze podanym długą krawędzią. Jeśli papier jest podawany krótszą krawędzią, zamiast dłuższej, finisher może umieścić zszywkę w niewłaściwym miejscu.

3. Aby wybrać tacę wyjściową, w obszarze miejsca docelowego kliknij strzałkę, a następnie wybierz opcję.
  - **Automatyczne:** Użyj tej opcji, aby drukarka sama wybierała miejsce docelowe na podstawie liczby zestawów oraz wybranej opcji zszywania. Drukarka wysyła prace złożone z wielu zestawów lub zestawów zszywanych do tacy wyjściowej finishera.
  - **Taca środkowa:** Użyj tej opcji, aby wybrać środkową tacę drukarki jako wyjściową.
  - **Górna środkowa taca:** Użyj tej opcji, aby wybrać górną środkową tacę drukarki jako wyjściową.
  - **Dolna środkowa taca:** Użyj tej opcji, aby wybrać dolną środkową tacę drukarki jako wyjściową.
  - **Taca finishera:** Użyj tej opcji, aby wybrać tacę wyjściową z prawej strony finishera biurowego LX lub finishera biurowego LX z broszuownicą.
4. Aby wystać pracę do drukarki, kliknij przycisk **OK**, a następnie kliknij pozycję **Drukuj**.

## Wybieranie ustawień domyślnych drukowania w systemie Windows dla udostępnionej drukarki sieciowej

1. Przejdź do listy drukarek komputera:
  - W systemie Windows Server 2008 lub nowszym kliknij przycisk **Start** → **Ustawienia** → **Drukarki**.
  - W systemie Windows 7 kliknij przycisk **Start** → **Urządzenia i drukarki**.
  - W systemie Windows 8 kliknij kolejno pozycje **Start** → **Panel sterowania** → **Urządzenia i drukarki**.
  - W systemie Windows 10 kliknij kolejno pozycje **Start** → **Ustawienia** → **Urządzenia** → **Drukarki i skanery**. Przewiń okno w dół. W obszarze ustawień powiązanych kliknij pozycję **Urządzenia i drukarki**.

 **Uwaga:** Jeśli na pulpicie nie ma ikony Panel sterowania, kliknij pulpit prawym przyciskiem myszy, a następnie wybierz kolejno pozycje **Personalizuj** → **Strona główna Panelu sterowania** → **Urządzenia i drukarki**.

2. Na liście drukarek kliknij prawym przyciskiem myszy ikonę drukarki, a następnie kliknij pozycję **Właściwości drukarki**.
3. W oknie dialogowym Właściwości drukarki kliknij kartę **Zaawansowane**.
4. Na karcie Zaawansowane kliknij pozycję **Ustawienia domyślne drukowania**.

- Wybierz żądane ustawienia na kartach sterownika drukarki, a następnie kliknij przycisk **Zastosuj**.
- Aby zapisać ustawienia, kliknij przycisk **OK**.

## Zapisywanie zestawu najczęściej używanych opcji drukowania w systemie Windows

Możesz zdefiniować i zapisać zestaw opcji, aby zastosować go do przyszłych prac drukowania. W galerii aplikacji Xerox® App Gallery można zapisać aplikację jako domyślną, dzięki czemu można określić domyślne ustawienia drukowania dla danej aplikacji.

Aby zapisać zestaw opcji drukowania:

- Po otwarciu dokumentu w aplikacji przejdź do menu **Plik** → **Drukuj**.
- Aby otworzyć okno Preferencje drukowania, wybierz drukarkę, a następnie kliknij przycisk **Właściwości** lub **Preferencje**.
- W oknie Właściwości drukowania kliknij karty, a następnie wybierz żądane ustawienia.
- W oknie Właściwości drukowania kliknij pozycję **Zapisane ustawienia**, a następnie pozycję **Zapisz jako**.
- Aby zapisać zestaw opcji na liście Zapisane ustawienia, wpisz nazwę zestawu opcji drukowania, a następnie kliknij przycisk **OK**.

## Opcje drukowania dla komputerów Macintosh

### Wybór opcji drukowania dla komputerów Macintosh

Aby skorzystać z konkretnych opcji druku, należy zmienić ustawienia sterownika przed wysłaniem pracy do drukarki.

- Po otwarciu dokumentu w aplikacji przejdź do menu **Plik** → **Drukuj**.
- Wybierz swoją drukarkę.
- W menu Opcje drukowania wybierz pozycję **Funkcje Xerox**.



**Uwaga:** Aby wyświetlić wszystkie opcje drukowania, kliknij pozycję **Pokaż szczegóły**.

- Ustaw wszystkie inne wymagane opcje drukowania na listach.
- Aby wysłać pracę do drukarki, kliknij polecenie **Drukuj**.

### Wybieranie opcji wykańczania w komputerach Macintosh

Jeśli drukarka ma zainstalowany finisher, wybierz odpowiednie opcje wykańczania w obszarze funkcji Xerox® sterownika druku.

Aby wybrać opcje wykańczania w sterowniku drukarki na komputerze Macintosh:


- Otwórz okno dialogowe drukowania, a następnie kliknij pozycję **Pokaż szczegóły**. Kliknij menu aplikacji dla bieżącej aplikacji, a następnie wybierz pozycję **Funkcje Xerox**.
- Aby wybrać opcje zszywania, w polu Wykańczanie kliknij strzałkę, a następnie wybierz opcję.

3. Aby wybrać tacę wyjściową, w polu Przeznaczenie wyjściowe kliknij strzałkę, a następnie wybierz opcję.
  - **Automatyczne:** Użyj tej opcji, aby drukarka sama wybierała miejsce docelowe na podstawie liczby zestawów oraz wybranej opcji zszywania. Drukarka wysyła prace złożone z wielu zestawów lub zestawów zszywanych do tacy wyjściowej finishera.
  - **Taca środkowa:** Użyj tej opcji, aby wybrać środkową tacę drukarki jako wyjściową.
  - **Górna środkowa taca:** Użyj tej opcji, aby wybrać górną środkową tacę drukarki jako wyjściową.
  - **Dolna środkowa taca:** Użyj tej opcji, aby wybrać dolną środkową tacę drukarki jako wyjściową.
  - **Taca finishera:** Użyj tej opcji, aby wybrać tacę wyjściową z prawej strony finishera biurowego LX lub finishera biurowego LX z broszuownicą.
4. Aby wysłać pracę do drukarki, kliknij polecenie **Drukuj**.

## Zapisywanie zestawu najczęściej używanych opcji drukowania w komputerach Macintosh

Możesz zdefiniować i zapisać zestaw opcji, aby zastosować go do przyszłych prac drukowania.

Aby zapisać zestaw opcji drukowania:

1. Po otwarciu dokumentu w aplikacji przejdź do menu **Plik**→**Drukuj**.
2. Wybierz swoją drukarkę z listy Drukarki.
3. Wybierz żądane opcje drukowania z list w oknie dialogowym Drukuj.
  -  **Uwaga:** Aby wyświetlić wszystkie opcje drukowania, kliknij pozycję **Pokaż szczegóły**.
4. Kliknij kolejno pozycje **Zadane ustawienia**→**Zapisz bieżące ustawienia jako zadane**.
5. Wpisz nazwę opcji drukowania. Aby zapisać zestaw opcji na liście zadanych ustawień, kliknij przycisk **OK**.
6. Aby drukować z użyciem tych opcji, wybierz nazwę z listy zadanych ustawień.

## Drukowanie w systemach UNIX i Linux:

Pakiet sterownika drukarki Xerox® obejmuje narzędzia umożliwiające zarządzanie drukarkami podłączonymi w środowiskach UNIX i Linux.

Sterowniki druku Xerox® zawierają okno dialogowe sterownika oparte na graficznym interfejsie użytkownika (GUI), które umożliwia wybór funkcji. Można wybrać sterowniki drukarki przeznaczone dla danego systemu operacyjnego.

### Menedżer drukarek Xerox®

Menedżer drukarek Xerox® to aplikacja, która umożliwia zarządzanie i drukowanie na wielu drukarkach w środowiskach UNIX i Linux.

Menedżer drukarek Xerox® umożliwia wykonanie następujących czynności:

- Skonfiguruj i sprawdź stan sieci podłączonych drukarek.
- Skonfiguruj drukarkę w sieci oraz monitoruj działanie drukarki po zainstalowaniu.
- W dowolnej chwili wykonaj konserwację i sprawdź stan materiałów eksploatacyjnych.
- Zapewnia wspólny wygląd i obsługę w przypadku wielu dostawców systemów operacyjnych UNIX i Linux.

## Instalowanie Menedżera drukarek Xerox®

Przed rozpoczęciem upewnij się, że masz uprawnienia użytkownika root lub administratora systemu, aby zainstalować aplikację Menedżer drukarek Xerox®.

Aby zainstalować Menedżera drukarek Xerox®:

1. Pobierz odpowiedni pakiet dla posiadanego systemu operacyjnego. Aby zlokalizować sterowniki dla danej drukarki, przejdź do strony [www.xerox.com/office/VLC70XXdrivers](http://www.xerox.com/office/VLC70XXdrivers).
2. W witrynie sterowników drukarki przejdź posiadanego modelu drukarki.
3. Przy danym modelu drukarki kliknij opcję **Sterowniki i pobieranie**.
4. W menu System operacyjny wybierz swój system operacyjny.
5. Aby zidentyfikować sterownik drukarki dla posiadanego modelu drukarki, przejrzyj listę dostępnych sterowników drukarki.



**Uwaga:** Aby uzyskać dodatkowe informacje na temat poszczególnych sterowników, kliknij opcję **Opis**.

6. Aby wybrać sterownik drukarki dla posiadanego modelu drukarki i systemu operacyjnego, kliknij jego nazwę.
7. Aby rozpocząć pobieranie, przeczytaj umowę licencyjną użytkownika końcowego, a następnie kliknij pozycję **Akceptuj**.

Plik jest automatycznie pobierany do domyślnej lokalizacji pobierania plików danego komputera.

8. Aby zainstalować Xerox® pakiet sterownika drukarki:
  - a. Otwórz pakiet za pomocą menedżera pakietów systemu operacyjnego.
  - b. Aby zainstalować za pomocą narzędzia wiersza poleceń, zmień na katalog, do którego został pobrany plik. Aby uruchomić program instalacyjny, wpisz polecenie narzędzia wiersza poleceń odpowiednie dla danego systemu operacyjnego. Na przykład:
    - **Red Hat:** rpm -U <filename>.rpm
    - **Dystrybucja Linux oparta na Debianie:** dpkg -i <filename>.deb
    - **AIX:** rpm -U <filename>.rpm
    - **HPUX:** <filename>.depot.gz
    - **Solaris:** pkgadd -d <filename>.pkg



**Uwaga:** Podczas większości instalacji w katalogu /opt/Xerox/prtsys tworzony jest katalog Xerox. Aby uzyskać więcej informacji na temat programów narzędziowych zawartych w menedżerze pakietów systemu operacyjnego, zapoznaj się z podręcznikiem dostarczonym wraz z pakietem. Na przykład: *man xeroxprtmgr*.

## Uruchamianie Menedżera drukarek Xerox®

Aby uruchomić Menedżera drukarek Xerox®, wykonaj jedną z poniższych czynności.

- W przypadku systemu UNIX zaloguj się jako root. W oknie terminala wpisz ciąg `xosdprtmgr`, a następnie naciśnij **Enter** lub **Return** (Powrót).
- W przypadku systemu Linux wpisz ciąg `sudo xeroxprtmgr`, a następnie naciśnij **Enter** lub **Return** (Powrót).

## Drukowanie w systemie xeroxprint

Xerox posiada własne polecenie drukowania. Możesz użyć następującego polecenia:

`xeroxprint -d<Some_Queue> -o[Options] <Somefile`

## Drukowanie ze stacji roboczej Linux

Aby drukować ze stacji roboczych Linux, zainstaluj sterownik druku Xerox® dla systemu Linux lub sterownik druku CUPS (ang. Common UNIX Printing System). Oba sterowniki nie są potrzebne.

Firma Xerox zaleca zainstalowanie jednego z tych w pełni wyposażonych specjalnych sterowników drukarki dla systemu Linux. Aby zlokalizować sterowniki dla danej drukarki, przejdź do strony [www.xerox.com/office/drivers](http://www.xerox.com/office/drivers).

W przypadku użycia oprogramowania CUPS należy upewnić się, że oprogramowanie CUPS jest zainstalowane i uruchomione na stacji roboczej. Instrukcje instalacji i budowania oprogramowania CUPS zawarto w *Instrukcji administratorów oprogramowania CUPS*, napisanej przez Easy Software Products, która posiada do niej pełne prawa. Aby uzyskać pełne informacje na temat możliwości drukowania oprogramowania CUPS, patrz *Instrukcja użytkowników oprogramowania CUPS*, dostępna pod adresem [www.cups.org/documentation.php](http://www.cups.org/documentation.php).

### Instalowanie pliku PPD na stacji roboczej

1. O ile jest dostępne, pobierz oprogramowanie Xerox® PPD dla CUPS (Common UNIX Printing System) ze strony Sterowniki i pobieranie z witryny pomocy technicznej Xerox.
2. Skopiuj plik PPD do folderu CUPS `ppd/Xerox` na swojej stacji roboczej. W przypadku braku pewności co do lokalizacji folderu użyj polecenia `Znajdź`, aby zlokalizować pliki PPD.
3. Postępuj zgodnie z instrukcjami dostarczonymi w pliku PPD.

### Dodawanie drukarki

1. Sprawdź, czy uruchomiony jest demon CUPS (Common UNIX Printing System).
2. Otwórz przeglądarkę internetową i wpisz `http://localhost:631/admin`, a następnie kliknij **Enter** lub **Return**.
3. Jako identyfikator użytkownika wpisz `root`. Jako hasło wpisz hasło użytkownika `root`.
4. Kliknij **Dodaj drukarkę** i postępuj zgodnie z instrukcjami na ekranie, aby dodać drukarkę do listy drukarek CUPS.

### Drukowanie za pomocą oprogramowania CUPS (Common UNIX Printing System)

CUPS obsługuje użycie zarówno poleceń drukowania System V (`lp`), jak i Berkeley (`lpr`).

1. Aby drukować na konkretnej drukarce w systemie System V, wpisz `lp -d drukarka nazwa_pliku`, a następnie kliknij **Enter**.
2. Aby drukować na określonej drukarce w systemie Berkeley, wpisz `lpr -P drukarka nazwa_pliku`, a następnie kliknij **Enter**.

## Mobilne Opcje drukowania

Ta drukarka umożliwia drukowanie z urządzeń mobilnych z systemami iOS i Android. Aby uzyskać więcej informacji, przejdź do części [Konfigurowanie usługi Google Cloud Print](#).

### Drukowanie za pomocą funkcji Wi-Fi Direct

Nie możesz połączyć się z drukarką z urządzenia mobilnego z funkcją Wi-Fi, takiego jak tablet, komputer lub smartfon za pomocą funkcji Wi-Fi Direct.

Aby uzyskać więcej informacji, przejdź do części [Łączenie się z funkcją Wi-Fi Direct](#).

Szczegółowe informacje na temat korzystania z funkcji Wi-Fi Direct znajdują się w dokumentacji

dołączonej do urządzenia mobilnego.



**Uwaga:** Procedura drukowania jest różna w zależności od używanego urządzenia mobilnego.

## Drukowanie za pomocą funkcji AirPrint

Za pomocą funkcji AirPrint® możesz drukować bezpośrednio z urządzeń iPhone, iPad, iPod touch oraz komputera Mac. Aby włączyć funkcję AirPrint® dla drukarki, patrz [Konfigurowanie funkcji AirPrint](#). Aby używać funkcji AirPrint®, upewnij się, że urządzenie mobilne zostało podłączone do tej samej sieci bezprzewodowej co drukarka.

Aby drukować za pomocą funkcji AirPrint®:

1. Otwórz wiadomość e-mail, zdjęcie, stronę internetową lub dokument, który chcesz wydrukować.
2. Dotknij ikony **Działanie**.
3. Dotknij opcji **Drukuj**.
4. Wybierz drukarkę, a następnie ustaw opcje drukarki.
5. Dotknij opcji **Drukuj**.

## Drukowanie z urządzenia mobilnego z funkcją MOPRIA

MOPRIA™ to funkcja oprogramowania, która umożliwia użytkownikom drukowanie z urządzeń mobilnych niewymagających sterownika drukarki. Funkcji MOPRIA™ można używać w celu drukowania z urządzenia mobilnego do drukarek z funkcją MOPRIA™.



**Uwaga:**

- MOPRIA™ i wszystkie wymagane przez nią protokoły są domyślnie włączone.
- Upewnij się, że w urządzeniu mobilnym zainstalowana jest najnowsza wersja usługi drukowania MOPRIA™. Aplikację można bezpłatnie pobrać ze sklepu Google Play.
- Urządzenia bezprzewodowe muszą dołączyć do sieci bezprzewodowej, w której znajduje się drukarka.
- Nazwa i lokalizacja drukarki zostanie wyświetlona na liście drukarek z funkcją MOPRIA™ na podłączonych urządzeniach.

Aby drukować przy użyciu funkcji MOPRIA™, postępuj zgodnie z instrukcjami załączonymi do posiadanego urządzenia mobilnego.

## Prace drukowania

### Zarządzanie pracami

W oknie Jobs (Prace) oprogramowania Embedded Web Server można wyświetlić listę aktywnych i zakończonych prac drukowania.

W menu Prace na panelu sterowania można wyświetlać listy prac bieżących, zabezpieczonych lub zakończonych. Można wybraną pracę wstrzymać, usunąć i wydrukować. Można także wyświetlić jej postęp. Gdy wysyłasz pracę zabezpieczonego drukowania, praca jest wstrzymana do czasu zwolnienia jej przez wpisanie hasła na panelu sterowania. Aby uzyskać więcej informacji, przejdź do [Drukowanie specjalnych typów prac](#).

### Drukowanie specjalnych typów prac

Funkcja specjalnych typów prac umożliwia wysłanie pracy z komputera i wydrukowanie jej z poziomu panelu sterowania. Aby wybrać specjalne typy prac w sterowniku druku, wybierz kolejno pozycje **Opcje drukowania** → **Typ pracy**.

### Zapisane prace

Zapisane prace to dokumenty wysłane do drukarki i, o ile nie zostały usunięte, zapisane na niej do użycia w przyszłości. Każdy użytkownik może wydrukować lub usunąć Zapisaną pracę.

Aby wydrukować zapisaną pracę, zapoznaj się z częścią [Drukowanie zapisanej pracy](#).

#### Drukowanie zapisanej pracy

1. W aplikacji przejdź do ustawień drukowania. W przypadku większości aplikacji należy nacisnąć kombinację klawiszy **CTRL+P** w systemie Windows lub **CMD+P** na komputerach Macintosh.
2. Wybierz drukarkę, a następnie otwórz sterownik drukarki.
  - W systemie Windows kliknij **Właściwości drukarki**. Nazwa przycisku może się różnić w zależności od aplikacji.
  - Na komputerze Macintosh w oknie drukowania kliknij pozycję **Opcje drukowania**, a następnie wybierz pozycję **Funkcje Xerox**.
3. Dla funkcji Typ pracy wybierz opcję **Zapisana praca**.
4. Wpisz nazwę pracy lub wybierz ją z listy, a następnie kliknij przycisk **OK**.
5. Wybierz wszystkie inne wymagane opcje drukowania.
  - W systemie Windows kliknij przycisk **OK**, a następnie kliknij pozycję **Drukuj**.
  - Na komputerze Macintosh kliknij pozycję **Drukuj**.

#### Zwalnianie zapisanej pracy

1. Na panelu sterowania drukarki naciśnij przycisk **Ekran główny**.
2. Dotknij pozycji **Prace**.
3. Aby wyświetlić zapisane prace, dotknij opcji **Zapisane prace**.
4. Aby wydrukować Zapisaną pracę, dotknij jej nazwy, wprowadź liczbę kopii, a następnie dotknij przycisku **OK**.
5. Aby usunąć dokument po wydrukowaniu, dla danej pracy dotknij ikony **kosza**, a następnie po wyświetleniu monitu dotknij pozycji **Usuń**.
6. Aby powrócić do Ekranu głównego, naciśnij przycisk **Ekran główny**.

## Drukowanie zabezpieczone

Skorzystaj z funkcji Zabezpieczone Drukowanie, w przypadku drukowania ważnych lub poufnych informacji. Po wysłaniu pracy do urządzenia jest ono przechowywane w drukarce do momentu wprowadzenia kodu dostępu na panelu sterowania drukarki.

Aby wydrukować pracę drukowania zabezpieczonego, zapoznaj się z częścią [Drukowanie zabezpieczonej pracy drukowania](#).

### Drukowanie zabezpieczonej pracy drukowania

1. W aplikacji przejdź do ustawień drukowania. W przypadku większości aplikacji należy nacisnąć kombinację klawiszy **CTRL+P** w systemie Windows lub **CMD+P** na komputerach Macintosh.
2. Wybierz drukarkę, a następnie otwórz sterownik drukarki.
  - W systemie Windows kliknij **Właściwości drukarki**. Nazwa przycisku różni się w zależności od aplikacji.
  - Na komputerze Macintosh w oknie Drukuj kliknij pozycję **Podgląd**, a następnie wybierz pozycję **Funkcje Xerox**.
3. Dla funkcji Typ pracy wybierz **Drukowanie zabezpieczone**.
4. Wpisz kod dostępu, potwierdź go, a następnie kliknij przycisk **OK**.
5. Wybierz wszystkie inne wymagane opcje drukowania.
  - W systemie Windows kliknij przycisk **OK**, a następnie kliknij pozycję **Drukuj**.
  - Na komputerze Macintosh kliknij pozycję **Drukuj**.

### Zwalnianie pracy zabezpieczonego drukowania

1. Na panelu sterowania drukarki naciśnij przycisk **Ekran główny**.
2. Dotknij pozycji **Prace**.
3. Aby wyświetlić prace drukowania zabezpieczonego, dotknij pozycji **Prace osobiste i zabezpieczone**.
4. Dotknij swojego folderu.
5. Wprowadź numer hasła, a następnie dotknij przycisku **OK**.
6. Wybierz opcję:
  - Aby wydrukować pracę drukowania zabezpieczonego, dotknij pracy.
  - Aby wydrukować wszystkie prace znajdujące się w folderze, dotknij pozycji **Drukuj wszystko**.
  - Aby usunąć pracę drukowania zabezpieczonego, dotknij ikony **Kosz**. Po wyświetleniu monitu dotknij polecenia **Usuń**.
  - Aby usunąć wszystkie prace znajdujące się w folderze, dotknij pozycji **Usuń wszystko**.



**Uwaga:** Po wydrukowaniu pracy drukowania zabezpieczonego jest ona automatycznie usuwana.

7. Aby powrócić do Ekranu głównego, naciśnij przycisk **Ekran główny**.

## Drukowanie prywatnej pracy drukowania

1. W aplikacji przejdź do ustawień drukowania. W większości aplikacji należy kliknąć kolejno pozycje **Plik** → **Drukuj**, a w systemie Windows nacisnąć **CTRL+P**.
2. Wybierz drukarkę i kliknij pozycję **Właściwości drukarki**. Nazwa przycisku różni się w zależności od aplikacji.
3. W obszarze Typ pracy wybierz pozycję **Drukowanie prywatne**.



4. Wybierz wszystkie inne wymagane opcje drukowania, a następnie kliknij przycisk **OK**.
5. Aby wysłać pracę do drukarki, kliknij polecenie **Drukuj**.

### Drukowanie za pomocą opcji Druk osobisty

1. W aplikacji przejdź do ustawień drukowania. W większości aplikacji należy kliknąć kolejno pozycje **Plik**, a w systemie Windows należy nacisnąć klawisze **CTRL+P**.
2. Wybierz drukarkę i kliknij pozycję **Właściwości drukarki**. Nazwa przycisku różni się w zależności od aplikacji.
3. Dla funkcji Job Type (Typ pracy) wybierz **Personal Print (Drukowanie prywatne)**.
4. Wybierz wszystkie inne wymagane opcje drukowania, a następnie kliknij przycisk **OK**.
5. Aby wysłać pracę do drukarki, kliknij polecenie **Drukuj**.

### Zwalnianie osobistej pracy drukowania

1. Na panelu sterowania drukarki naciśnij przycisk **Ekran główny**.
2. Dotknij pozycji **Prace**.
3. Aby wyświetlić prace drukowania osobistego, dotknij pozycji **Prace osobiste i zabezpieczone**.
4. Dotknij swojego folderu.
5. W przypadku wyświetlenia monitu o kod dostępu dotknij pozycji **Pomiń**.



**Uwaga:** Monit o kod dostępu jest wyświetlany, jeśli folder zawiera prace Zabezpieczone drukowanie i Druk osobisty.

6. Wybierz opcję.
  - Aby wydrukować pracę Druk osobisty, dotknij danej pracy.
  - Aby wydrukować wszystkie prace znajdujące się w folderze, dotknij polecenia **Drukuj wszystko**.
  - Aby usunąć wszystkie prace znajdujące się w folderze, dotknij polecenia **Usuń wszystko**.
7. Aby powrócić do Ekranu głównego, naciśnij przycisk **Ekran główny**.

## Zestaw próbny

Funkcja Próbki drukuje jedną kopię wielostronicowej pracy drukowania zanim zostaną wydrukowane pozostałe kopie. Po sprawdzeniu Próbki można wydrukować pozostałe kopie lub usunąć je, korzystając z panelu sterowania drukarki.

Próbka to typ zapisanej pracy o następujących cechach:

- Próbka jest wyświetlana w folderze o nazwie utworzonej z wykorzystaniem identyfikatora użytkownika skojarzonego z pracą drukowania.
- Próbka nie korzysta z kodu dostępu.
- Każdy użytkownik może wydrukować lub usunąć próbkę.
- Opcja Próbki umożliwia drukowanie jednej kopii pracy do wglądu, przed wydrukowaniem pozostałych egzemplarzy.

Po wydrukowaniu próbki praca jest automatycznie usuwana.

Aby wydrukować próbkę, zapoznaj się z częścią [Drukowanie zestawu próbnego](#).

### Drukowanie zestawu próbnego

1. W aplikacji przejdź do ustawień drukowania. W przypadku większości aplikacji należy nacisnąć kombinację klawiszy **CTRL+P** w systemie Windows lub **CMD+P** na komputerach Macintosh.
2. Wybierz drukarkę, a następnie otwórz sterownik drukarki.
  - W systemie Windows kliknij **Właściwości drukarki**. Nazwa przycisku różni się w zależności od aplikacji.
  - Na komputerze Macintosh w oknie Drukuj kliknij pozycję **Podgląd**, a następnie wybierz pozycję **Funkcje Xerox**.
3. Dla funkcji Typ pracy wybierz opcję **Próbka**.
4. Wybierz wszystkie inne wymagane opcje drukowania.
  - W systemie Windows kliknij przycisk **OK**, a następnie kliknij pozycję **Drukuj**.
  - Na komputerze Macintosh kliknij pozycję **Drukuj**.

### Zwalnianie próbki

1. Na panelu sterowania drukarki naciśnij przycisk **Ekran główny**.
2. Aby wyświetlić dostępne prace, dotknij opcji **Prace**.
3. Dotknij pracy typu Próbka.



**Uwaga:** W opisie pliku próbki praca jest przedstawiana jako zachowana do przyszłego drukowania. Podawana jest również liczba pozostałych kopii pracy.

4. Wybierz opcję.
  - Aby wydrukować pozostałe kopie pracy, wybierz opcję **Zwolnij**.
  - Aby usunąć pozostałe kopie pracy, dotknij pozycji **Usuń**.
5. Aby powrócić do Ekranu głównego, naciśnij przycisk **Ekran główny**.

## Funkcje drukowania

### Wybór opcji papieru dla drukowania

Istnieją dwie metody wyboru papieru. Możesz pozwolić, aby drukarka wybrała rodzaj papieru, w zależności od wielkości dokumentu, typu papieru i koloru. Oprócz tego możesz również zaznaczyć konkretną tacę z wybranym papierem.

### Skalowanie

Skalowanie pozwala zmniejszyć lub powiększyć oryginalny dokument, aby dopasować wydruk do wybranego formatu papieru.

- W systemie Windows opcje skalowania znajdują się w polu Papier na karcie Opcje drukowania.
- Na komputerach Macintosh opcje skalowania znajdują się w oknie drukowania. Aby wyświetlić więcej opcji drukowania, kliknij pozycję **Pokaż szczegóły**.

Dostępne są poniższe opcje skalowania:

- Opcja **Skalowanie automatyczne** skaluje dokument do wymiaru wybranego w pozycji Rozmiar papieru wyjściowego. Wartość skalowania wyświetlana jest (w procentach) w polu poniżej przykładowego obrazu.
- Opcja **Brak skalowania** nie zmienia rozmiaru obrazu strony drukowanej na papierze wyjściowym, a w polu skali wyświetlana jest wartość 100%. Jeśli rozmiar oryginału przekracza rozmiar wyjściowy, obraz strony zostanie przycięty. Jeśli rozmiar oryginału jest mniejszy niż od rozmiaru wyjściowego, wokół obrazu strony pozostanie wolna przestrzeń.
- **Skalowanie ręczne** skaluje dokument zgodnie z wartością wprowadzoną w polu skali (w procentach), które znajduje się poniżej podglądu obrazu.

## Drukowanie po obu stronach papieru

### Drukowanie dokumentu dwustronnego

Jeżeli drukarka obsługuje funkcję automatycznego drukowania dwustronnego, opcje określone są w sterowniku drukarki. Sterownik ten wykorzystuje ustawienia dla poziomego lub pionowego ułożenia strony podczas drukowania dokumentu.



**Uwaga:** Upewnij się, że format i gramatura papieru są obsługiwane. Aby uzyskać więcej informacji, przejdź do części [Obsługiwane standardowe rozmiary i gramatura papieru dla automatycznego drukowania dwustronnego](#).

### Opcje układu strony w druku dwustronnym

Możesz zdefiniować układ strony dla druku dwustronnego, określający w jaki sposób strony będą obracane. Ustawienia te są pomijane podczas korzystania z ustawień orientacji strony w danym programie.

- **1-stronne drukowanie:** Ta opcja powoduje drukowanie na obu stronach nośnika. Skorzystaj z tej opcji podczas drukowania na kopertach, etykietach i innych nośnikach, na których nie można drukować dwustronnie.
- **Drukowanie dwustronne:** Ta opcja powoduje drukowanie pracy na obu stronach arkusza papieru, umożliwiając oprawienie na dłuższej krawędzi. Poniższe ilustracje pokazują dokumenty wydrukowane odpowiednio w orientacji pionowej i poziomej:



- **2-stronne drukowanie, przewracanie stron na krótszej krawędzi:** Ta opcja powoduje drukowanie na obu stronach kartki. Obrazy drukowane są w sposób umożliwiający oprawę na krótkiej krawędzi papieru. Poniższe ilustracje pokazują dokumenty wydrukowane odpowiednio w orientacji pionowej i poziomej:



**Uwaga:** Drukowanie dwustronne stanowi element ustawień trybu Earth Smart.

Aby zmienić domyślne ustawienia sterownika drukarki, patrz [Ustawianie domyślnych opcji druku w systemie Windows](#).

## Xerox, czarny i biały

Można wybrać opcje drukowania w kolorze lub w odcieniu czarno-białym.

- **Wył. (użyj koloru dokumentu):** Opcja ta umożliwia drukowanie w kolorze.
- **Wł.:** Opcja ta umożliwia drukowanie w odcieniu czarno-białym.

## Jakość druku

Tryby jakości druku PostScript:

- Tryb standardowej jakości druku: 1200 x 2400 dpi
- Tryb ulepszonej jakości druku: 1200 x 2400 dpi
- Tryb zdjęć: 1200 x 2400 dpi

Tryb jakości druku PCL:

- Tryb standardowej jakości druku: 600 x 600 dpi



**Uwaga:** Tryby ulepszonej jakości i zdjęć są niedostępne w przypadku sterownika PCL.

## Opcje obrazu

Opcje obrazu umożliwiają kontrolowanie sposobu używania kolorów podczas drukowania dokumentów. Sterownik druku Windows PostScript oraz sterowniki druku dla komputerów Macintosh zapewniają szeroką gamę opcji sterowania i korygowania kolorów dostępnych na karcie Opcje obrazu.

## Przesunięcie obrazu

Opcja Przesunięcie obrazu umożliwia modyfikowanie umiejscowienia obrazu na stronie. Drukowany obraz można przesuwać wzdłuż osi X i Y każdej kartki papieru.

## Korekcja koloru

Opcja Korekcja koloru umożliwia dopasowanie kolorów drukarki dla prac PostScript do kolorów innych urządzeń, np. ekranu komputera lub prasy drukarskiej.

Opcje Korekcji koloru:

- Xerox, czarny i biały: Ta opcja przekształca wszystkie kolory w dokumencie do postaci czarno-białej lub odcieni szarości.
- Xerox, kolor automatyczny: Ta opcja pozwala na zastosowanie najlepszej korekcji kolorów dla tekstu, grafiki i fotografii. Firma Xerox zaleca to ustawienie.

Istnieje więcej opcji korekcji koloru, na przykład Jaskrawy, RGB i Komercyjny.

## Regulacja koloru

Użyj tej opcji do zmiany charakterystyki wybranego koloru. Charakterystyka obejmuje jasność, kontrast, nasycenie i odcień koloru.



**Uwaga:** Nie wszystkie drukarki obsługują wymienione opcje. Część z nich ma zastosowanie tylko w przypadku konkretnych modeli, konfiguracji, systemów operacyjnych czy typów sterownika.

### Jasność

Funkcja Jasność umożliwia dostosowanie ogólnej jasności lub zaciemnienia tekstu i obrazów drukowanej pracy.

### Kontrast

Funkcji Kontrast można używać do ustawiania zróżnicowania między ciemnymi i jasnymi obszarami pracy drukowania.

### Nasycenie

Nasycenie pozwala korygować intensywność koloru oraz udział szarości.

### Odcień koloru

Ustawienia odcienia koloru umożliwiają dostosowywanie ilości wybranego koloru dla pracy drukowania przy zachowaniu jasności.

Dostępne są poniższe opcje:

- Opcja Od cyjanu do czerwieni umożliwia ustawianie równowagi między cyjanem a czerwienią. Na przykład jeśli zwiększony zostanie poziom cyjanu, zmniejsza się poziom czerwieni.
- Opcja Od magenty do zieleni umożliwia ustawianie równowagi między magentą a zielenią. Na przykład jeśli zwiększony zostanie poziom magenty, zmniejsza się poziom zieleni.
- Opcja Od żółci do błękitu umożliwia ustawianie równowagi między żółcią a błękitem. Na przykład jeśli zwiększony zostanie poziom żółci, zmniejsza się poziom błękitu.

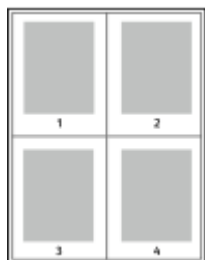
## Drukowanie wielu stron na jednym arkuszu

Podczas drukowania wielostronicowego dokumentu można umieścić więcej niż jedną stronę na pojedynczym arkuszu papieru.

Aby wydrukować 1, 2, 4, 6, 9 lub 16 stron po jednej stronie, należy wybrać **liczbę stron na arkusz** na karcie Układ strony — Liczba stron na arkusz.

## Drukowanie

- W systemie Windows opcja Układ strony znajduje się na karcie Opcje dokumentu.
- Na komputerze Macintosh opcja Układ znajduje się na liście Podgląd w oknie drukowania.



Aby wydrukować obramowanie wokół każdej strony, wybierz pozycję **Brzegi strony**.

## Drukowanie broszur

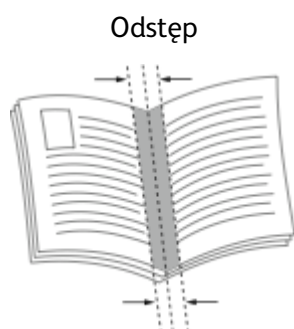
Korzystając z funkcji drukowania dwustronnego można wydrukować dokument w formie niewielkiej broszury. Broszury mogą być tworzone przy użyciu każdego rozmiaru papieru, który pozwala na drukowanie dwustronne.

Sterownik druku automatycznie zmniejsza obraz każdej strony i drukuje cztery strony na arkuszu papieru (dwie po każdej stronie). Strony są drukowane we właściwej kolejności, więc można je złożyć i zszyć w celu utworzenia broszury.

- W systemie Windows opcja Układ broszury znajduje się na karcie Układ strony. Opcja Układ strony znajduje się na karcie Opcje dokumentu.
- Na komputerze Macintosh opcja Układ broszury jest dostępna na liście ustawień papieru/ wydruku w oknie drukowania w obszarze Funkcje Xerox.

Podczas drukowania broszur z wykorzystaniem języka PostScript lub sterownika dla komputerów Macintosh można określić odstęp i korektę marginesu.

- **Odstęp:** umożliwia określenie poziomej odległości (w punktach) pomiędzy obrazami stron. Punkt to 0,35 mm (1/72 cala).
- **Pełzanie:** umożliwia podanie wartości przesunięcia obrazów stron na zewnątrz z dokładnością do dziesiątych części punktu. Przesunięcie rekompensuje grubość składanego papieru, która po złożeniu może spowodować nieznaczne przesunięcie obrazów na zewnątrz. Można wybrać wartość od 0 do 1 punktu.



## Korzystanie ze stron specjalnych

Opcje Stron specjalnych umożliwiają określenie sposobu, w jaki okładki, przekładki i strony wyjątków są dodawane do drukowanego dokumentu.

- W systemie Windows karta Strony specjalne znajduje się na karcie Opcje dokumentu.
- Na komputerach Macintosh opcja Strony specjalne jest dostępna w polu Papier w oknie drukowania (obszar funkcji Xerox, ustawienia papieru/wydruku).

## Drukowanie okładek

Strona tytułowa to pierwsza lub ostatnia strona dokumentu. Możesz wybrać źródło papieru dla okładek, które są inne od reszty stron dokumentu. Przykładowo, możesz użyć papieru firmowego do wydrukowania pierwszej strony dokumentu. Możesz również użyć grubego papieru dla pierwszej i ostatniej strony raportu. Wykorzystaj dowolny dostępną tacę papieru jako źródła papieru do okładek.

W stron wybierz jedną poniższych opcji drukowania okładek:

- **Bez okładek:** Opcja ta powoduje, że okładki nie są drukowane. Żadna z okładek nie zostanie dodana do dokumentu.
- **Tylko przód:** Opcja ta powoduje drukowanie pierwszej strony na papierze z określonej tacy.
- **Tylko tylna:** Opcja ta powoduje drukowanie ostatniej strony na papierze z określonej tacy.
- **Przednia i tylna: Takie same** — drukuje przednią i tylną okładkę z tej samej tacy.
- **Przednia i tylna: Różne** — drukuje przednią i tylną okładkę z różnych tac.

Po dokonaniu ustawień dla okładek możesz wybrać rozmiar, kolor lub typ papieru. Możesz również ustawić puste lub zadrukowane arkusze papieru, a także zadrukować jedną lub obie strony danej okładki.

## Drukowanie przekładek

Możesz dodać puste lub zadrukowane przekładki, umieszczone przed stroną każdego dokumentu lub po wyznaczonych stronach. W tym drugim przypadku przekładka funkcjonuje jako separator rozdziałów, znacznik lub wypełnienie. Upewnij się, aby określić rodzaj papieru dla przekładek.

- **Insert Options (Opcje przekładek)** — pozwalają wstawić przekładkę po stronie X (gdzie X to numer strony), ewentualnie przed stroną 1.
- **Insert Quantity (Liczba przekładek)** — określa arkusze, które mają być wstawione w każdym z miejsc.
- **Strony:** Określa stronę lub zakres stron mających charakter stron wyjątków. Poszczególne strony lub zakresy stron należy oddzielić przecinkami. Strony zakresu powinny być połączone myślnikiem. Aby na przykład wybrać strony 1, 6, 9, 10 i 11, wpisz **1,6,9-11**.
- **Papier:** Wyświetla domyślny rozmiar, kolor i typ papieru wybranego w opcji Użyj ustawienia pracy.
- **Ustawienie pracy:** Wyświetla atrybuty papieru dla pozostałej części pracy.


## Drukowanie stron wyjątków

Strony wyjątków mają inne ustawienia niż pozostałe strony pracy. Można określić różnice, takie jak rozmiar, typ oraz kolor strony. Można również zmienić stronę papieru, na której wykonany zostanie wydruk, jeżeli to potrzebne. Praca drukowania może zawierać wiele stron wyjątków.

Na przykład, praca drukowania zawiera 30 stron. Potrzeba pięciu stron drukowanych jednostronnie na specjalnym papierze, a pozostałe strony zostaną wydrukowane dwustronnie na zwykłym papierze. Możesz skorzystać ze stron wyjątków, aby wydrukować pracę.

W oknie Dodaj wyjątki ustaw charakterystykę stron wyjątków i wybierz alternatywne źródło papieru:

- **Strony:** Określa stronę lub zakres stron mających charakter stron wyjątków. Poszczególne strony lub zakresy stron należy oddzielić przecinkami. Strony zakresu powinny być połączone myślnikiem. Aby na przykład wybrać strony 1, 6, 9, 10 i 11, wpisz 1, 6, 9-11.
- **Papier:** Wyświetla domyślny rozmiar, kolor i typ papieru wybranego w opcji Użyj ustawienia pracy.
- Opcja **2-Sided Printing** (Drukowanie dwustronne) umożliwia wybranie opcji drukowania dwustronnego. Kliknij **strzałkę w dół**, aby wybrać opcję:
  - **1-Sided Print (1 stronne drukowanie):** drukuje strony wyjątków jednostronnie.
  - **Dwustronne drukowanie** drukuje strony wyjątków po obu stronach papieru i obraca strony przez dłuższą krawędź. Praca może zostać następnie oprawiona na dłuższej krawędzi stron.
  - **Dwustronne drukowanie, przewracanie przez krótszą krawędź** drukuje strony wyjątków po obu stronach papieru i obraca strony przez krótszą krawędź. Praca może zostać następnie oprawiona na krótszej krawędzi stron.
  - **Użyj ustawień pracy** — drukuje pracę z wykorzystaniem parametrów widocznych w polu Ustawienia pracy.
- **Ustawienie pracy:** Wyświetla atrybuty papieru dla pozostałej części pracy.

 **Uwaga:** Niektóre kombinacje drukowania dwustronnego i pewnych typów i rozmiarów papieru mogą powodować nieoczekiwane rezultaty.

## Drukowanie znaków wodnych dla systemu Windows

Znak wodny to specjalny tekst, który może być wydrukowany w poprzek jednej lub większej liczby stron. Przykładowo, możesz dodać słowa tj. kopia, szkic, poufne, zamiast stemplowania dokumentu przed jego rozpowszechnieniem.

 **Uwaga:**

- Opcja ta jest dostępna tylko w systemie Windows, podczas korzystania z drukarki sieciowej.
- Nie wszystkie drukarki obsługują wymienione opcje. Część z tych opcji ma zastosowanie tylko w przypadku konkretnych modeli, konfiguracji, systemów operacyjnych czy typów sterownika druku.
- Niektóre sterowniki druku nie obsługują znaków wodnych jeżeli wybrana jest opcja broszura lub na papierze drukowana jest więcej niż jedna strona.

Aby drukować znak wodny:

1. W sterowniku drukarki kliknij kartę **Opcje dokumentu**.
2. Kliknij kartę **Znak wodny**.
3. W menu Znak wodny wybierz odpowiedni znak. Możesz go wybrać spośród wstępnie ustawionych znaków wodnych lub utworzyć własny. Za pomocą tego menu można także zarządzać znakami wodnymi.
4. W obszarze Tekst wybierz opcję:
  - **Tekst:** Podaj tekst w polu, następnie określ czcionkę.
  - **Datownik:** Określ opcje daty i godziny, następnie określ czcionkę.
  - **Obraz:** Aby zlokalizować zdjęcie, kliknij ikonę **Przeglądaj**.




5. Określ kąt skalowania i położenie znaku wodnego:
  - Wybierz opcję skalowania, określającą rozmiar zdjęcia w stosunku do oryginalnego obrazu. Użyj strzałek, aby przeskalować obraz w krokach co 1 %.
  - Aby zdefiniować kąt obrazu na stronie, określ opcję pozycji lub obróć obraz w prawo lub w lewo w krokach co 1, używając strzałek.
  - Aby zdefiniować lokalizację obrazu na stronie, określ opcję pozycji lub przesuń obraz w prawo lub w lewo w krokach co 1, używając strzałek.
6. W obszarze Warstwy wybierz sposób drukowania znaku wodnego:
  - **Drukuj w tle:** Opcja ta pozwala wydrukować znak wodny za tekstem i grafiką dokumentu.
  - **Drukuj na równi:** Opcja ta pozwala połączyć znak wodny z tekstem i grafiką dokumentu. Znak będzie przezroczysty, tzn. będzie widać również treść dokumentu.
  - **Drukuj na pierw. planie:** Opcja ta pozwala wydrukować znak wodny na tekście i grafice dokumentu.
7. Kliknij pozycję **Strony**, a następnie wybierz strony, na których ma zostać wydrukowany znak wodny:
  - **Drukuj na wszystkich stronach:** Opcja ta pozwala umieścić znak wodny na stronach dokumentu.
  - **Drukuj tylko na stronie 1:** Opcja ta powoduje drukowanie znaku wodnego wyłącznie na pierwszej stronie dokumentu.
8. Jeżeli jako znak wodny zostało wybrane zdjęcie, określ jasność obrazu.
9. Kliknij przycisk **OK**.

## Orientacja

Orientacja umożliwia wybór kierunku drukowania strony.

- W systemie Windows karta Orientacja znajduje się na karcie Opcje dokumentu.

 **Uwaga:** Ustawienie orientacji w oknie dialogowym drukowania w aplikacji może zastąpić opcje orientacji w sterowniku druku.

- Na komputerze Macintosh opcje orientacji znajdują się w oknie drukowania.

Dostępne są poniższe opcje:

- **Pionowo:** obraca papier tak, że tekst i obrazy są drukowane równolegle do krótszej krawędzi papieru.



- **Poziomo:** obraca papier tak, że tekst i obrazy są drukowane równolegle do dłuższej krawędzi papieru.



- **Obrócone poziomo:** obraca papier tak, że zawartość stron jest obracana o 180 stopni, dłuższą krawędzią spodu do góry.



**Uwaga:** Aby na komputerze Macintosh wydrukować pionowy tekst i obrazy w orientacji poziomej, należy wyczyścić pole wyboru automatycznego obrotu.

## Karta Zaawansowane

Przy użyciu karty Zaawansowane można ustawiać zaawansowane opcje drukowania. Ustawienia wybrane na tej karcie dotyczą wszystkich prac drukowanych przy pomocy sterownika drukarki.



**Uwaga:** Nie wszystkie drukarki obsługują wymienione opcje. Część z tych opcji ma zastosowanie tylko w przypadku konkretnych modeli, konfiguracji, systemów operacyjnych czy typów sterownika druku.

### Identyfikacja pracy

Przy użyciu funkcji Identyfikator pracy można zmienić ustawienie identyfikatora pracy dla danej pracy drukowania. Identyfikator drukowania można wydrukować na oddzielnej stronie przewodniej lub na stronach dokumentu.

Dostępne są poniższe opcje:

- Wyłącz identyfikator pracy: Ta opcja powoduje, że drukarka nie drukuje arkusza przewodniego.
- Drukuj identyfikator na arkuszu przewodnim: Ta opcja powoduje drukowanie identyfikatora pracy na arkuszu przewodnim.
- Drukuj identyfikator na marginesach - tylko pierwsza strona: Ta opcja powoduje drukowanie identyfikatora pracy na pierwszej stronie dokumentu w lewym górnym obszarze marginesu.
- Drukuj identyfikator na marginesach - wszystkie strony: Ta opcja powoduje drukowanie identyfikatora pracy na wszystkich stronach dokumentu w lewym górnym obszarze marginesu.

### Drukowanie odbić lustrzanych

Jeśli sterownik PostScript jest zainstalowany, można drukować lustrzane odbicia stron. Obrazy są odbijane lustrzanie w lewo lub w prawo podczas druku.

### Wybór powiadomienia o zakończeniu pracy (system Windows)

Możesz wybrać powiadomienie po zakończeniu pracy drukowania. Na ekranie komputera pojawi się komunikat z nazwą pracy i drukarki, na której zostało ono zrealizowane.



**Uwaga:** Opcja ta jest dostępna tylko w systemie Windows, podczas korzystania z drukarki sieciowej.


Aby wybrać powiadomienie o zakończeniu pracy, na karcie Zaawansowane:

1. Kliknij pozycję **Powiadomienia**.
2. Kliknij pozycję **Powiadamiaj o wykonanych pracach**, a następnie wybierz opcję.
  - **Wł.:** Ta opcja powoduje włączenie powiadomień.
  - **Wył.:** Ta opcja powoduje wyłączenie funkcji powiadamiania.
3. Kliknij przycisk **OK**.


## Używanie rozmiarów specjalnych papieru

Możesz drukować na specjalnych rozmiarach papieru mieszczących się w minimalnym i maksymalnym zakresie rozmiarów obsługiwanych przez drukarkę. Aby uzyskać więcej informacji, przejdź do części [Obsługiwane specjalne rozmiary papieru](#).

## Drukowanie na niestandardowych rozmiarach papieru

 **Uwaga:** Przed rozpoczęciem drukowania na papierze o niestandardowym rozmiarze, za pomocą funkcji Niestandardowe rozmiary papieru w obszarze Właściwości drukarki zdefiniuj rozmiar niestandardowy. Aby uzyskać więcej informacji, przejdź do części [Definiowanie rozmiarów papieru specjalnego](#).

## Drukowanie na papierze o specjalnym rozmiarze w systemie Windows

 **Uwaga:** Przed rozpoczęciem drukowania na papierze o specjalnym rozmiarze zdefiniuj ten rozmiar przy użyciu opcji Właściwości drukarki.

1. Włóż papier specjalny do tacy.
2. W aplikacji kliknij kolejno pozycje **Plik** → **Drukuj**, a następnie wybierz drukarkę.
3. W oknie dialogowym Drukowanie kliknij pozycję **Właściwości drukarki**.
4. Na karcie Opcje drukowania z listy Papier wybierz wymagany typ i rozmiar papieru specjalnego.
5. Ustaw wszystkie inne wymagane opcje, a następnie kliknij przycisk **OK**.
6. W oknie dialogowym Drukowanie kliknij pozycję **Drukuj**.

## Drukowanie na papierze o rozmiarze specjalnym z komputera Macintosh

1. Włóż papier o specjalnym rozmiarze.
2. W aplikacji kliknij kolejno pozycje **Plik** → **Drukuj**.
3. Z listy Rozmiar papieru wybierz specjalny rozmiar papieru.
4. Kliknij pozycję **Drukuj**.

## Definiowanie rozmiarów papieru specjalnego

Aby drukować na specjalnym rozmiarze papieru, zdefiniuj szerokość i długość papieru w sterowniku drukarki oraz na panelu sterowania drukarki. Ustawiając rozmiar papieru upewnij się, że podane wymiary zgadzają się z papierem umieszczonym w tacy. Ustawienie nieprawidłowego rozmiaru może spowodować błąd drukarki. Jeśli drukowanie jest wykonywane ze sterownika na komputerze, ustawienia skonfigurowane na panelu sterowania drukarki są zastępowane przez ustawienia sterownika drukarki.

## Tworzenie i zapisywanie specjalnych rozmiarów papieru w sterowniku drukarki

Do wydruków na papierze niestandardowym można używać dowolnej tacy papieru. Ustawienia niestandardowego rozmiaru papieru są zapisane w sterowniku drukarki i są dostępne we wszystkich aplikacjach.

Aby uzyskać informacje na temat rozmiarów papieru obsługiwanych przez poszczególne tace, zapoznaj się z częścią [Obsługiwane specjalne rozmiary papieru](#).

### Tworzenie i zapisywanie niestandardowych rozmiarów (system Windows)

1. W sterowniku drukarki kliknij kartę **Opcje drukowania**.
2. W obszarze Papier kliknij strzałkę, a następnie wybierz pozycje **Inne rozmiary** → **Zaawansowany rozmiar papieru** → **Rozmiar papieru wyjściowego** → **Nowy**.
3. W oknie Nowy rozmiar niestandardowy papieru wpisz długość i szerokość nowego rozmiaru papieru.
4. Aby określić jednostki miary, na dole ekranu kliknij przycisk **Jednostki miary**, a następnie wybierz opcję **Cale** lub **Milimetry**.
5. Aby zapisać, w polu Nazwa wpisz tytuł nowego rozmiaru, a następnie kliknij przycisk **OK**.

### Tworzenie i zapisywanie niestandardowych rozmiarów (komputery Macintosh)

1. W aplikacji kliknij kolejno pozycje **Plik** → **Drukuj**.
2. Kliknij pozycję **Rozmiar papieru**, a następnie wybierz pozycję **Zarządzanie rozmiarami specjalnymi**.
3. Aby dodać nowy rozmiar, w oknie zarządzania rozmiarami papieru kliknij **ikonę znaku dodawania (+)**.
4. Kliknij dwukrotnie pozycję **Bez nazwy**, a następnie wpisz nazwę nowego rozmiaru specjalnego papieru.
5. Wpisz długość i szerokość nowego rozmiaru papieru.
6. Kliknij strzałkę pola Obszar niezadrukowany i wybierz drukarkę z listy. Możesz również w obszarze marginesów zdefiniowanych przez użytkownika ustawić wartości marginesu górnego, dolnego, prawego i lewego.
7. Aby zapisać ustawienia, kliknij przycisk **OK**.

## Definiowanie specjalnego rozmiaru papieru na panelu sterowania

Do wydruków na papierze niestandardowym można używać dowolnej tacy papieru. Ustawienia niestandardowego rozmiaru papieru są zapisane w sterowniku drukarki i są dostępne we wszystkich aplikacjach.

1. Na panelu sterowania drukarki naciśnij przycisk **Ekran główny**.
2. Dotknij opcji **Urządzenie** → **Tace papieru**.
3. Dotknij żądanej tacy, w której ma znaleźć się papier o niestandardowym rozmiarze.
4. Dotknij bieżącego ustawienia rozmiaru papieru, następnie z listy wybierz opcję **Specjalne**.
5. Na ekranie Rozmiar specjalny papieru wpisz długość i szerokość nowego rozmiaru.
6. Aby zapisać ustawienie, dotknij pozycji **OK**.
7. Aby powrócić do Ekranu głównego, naciśnij przycisk **Ekran główny**.

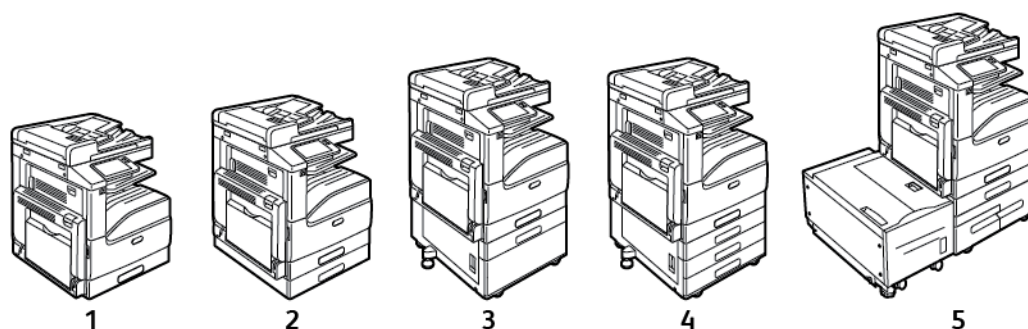
# Papier i nośniki

Ten rozdział zawiera:

- Papier i nośniki — omówienie..... 158
- Obsługiwany papier..... 159
- Ustawienia tacy papieru..... 166
- Wkładanie papieru ..... 169
- Drukowanie na papierze specjalnym..... 180

## Papier i nośniki — omówienie

W zależności od konfiguracji tac drukarki może mieć ona do sześciu tac papieru.



1. Model podstawowy
  2. Konfiguracja z modułem z jedną tacą
  3. Konfiguracja z modułem z jedną tacą i podstawą
  4. Konfiguracja z modułem z 3 tacami
  5. Konfiguracja z modułem z podwójną tacą o dużej pojemności o podajniku o dużej pojemności
- We wszystkich konfiguracjach taca 1 to regulowana taca papieru mieszcząca wiele rozmiarów papierów.
  - W konfiguracji z jedną tacą oraz konfiguracji z jedną tacą i podstawą taca 2 to regulowana taca papieru podobna do tacy 1.
  - W konfiguracji z 3 tacami tace 2–4 to regulowane tace podobne do tacy 1.
  - W konfiguracji z podwójną tacą taca 2 to regulowana taca papieru podobna do tacy 1. Tace 3–4 to tace o dużej pojemności, które mogą pomieścić papier rozmiaru A4, Letter i Executive.
  - Taca boczna jest przeznaczona do ładowania niewielkich ilości papieru specjalnego.

### Uwaga:

- Opcjonalna taca kopert może zastąpić tacę 1.
- Taca 6 to opcjonalna zewnętrzna taca o dużej pojemności, która może pomieścić papier rozmiaru A4, Letter lub Executive.

Drukarka może korzystać z różnych typów nośników, takich jak papier zwykły, makulaturowy lub kolorowy, firmowy, zadrukowany, karton, etykiety i koperty. Należy upewnić się, że używa się właściwego nośnika dla wkładanej tacy.

Etykiety są umieszczone wewnątrz każdej tacy i przedstawiają prawidłową orientację ładowania niektórych typów nośników. Etykieta MAX wskazuje maksymalny poziom napełnienia tacy.

## Obsługiwany papier

Drukarka jest przeznaczona do użytku z różnymi typami papieru oraz innych nośników. Aby zapewnić najwyższą jakość wydruków i uniknąć zakleszczeń papieru, postępuj zgodnie ze wskazówkami zawartymi w tej sekcji.

Aby uzyskać najlepsze wyniki, należy używać papieru oraz nośników do drukowania firmy Xerox, zalecanych dla twojej drukarki.

## Zamawianie papieru

Aby zamówić papier lub inne nośniki, odwiedź lokalnego sprzedawcę lub przejdź do strony [www.xerox.com/office/VLC70XXsupplies](http://www.xerox.com/office/VLC70XXsupplies).

## Ogólne wskazówki dotyczące wkładania papieru

- Nie należy przeładowywać tac papieru. Nie wkładaj papieru powyżej linii maksymalnego zapelnienia w tacy.
- Dopasuj prowadnice papieru do rozmiaru papieru.
- Rozwchluj papier przed załadowaniem go do tacy papieru.
- Jeśli często występują zacięcia, użyj papieru lub innych zatwierdzonych nośników z nowej paczki.
- Nie drukuj na nośnikach etykiet, gdy etykieta została odklejona z arkusza.
- Należy używać wyłącznie papierowych kopert. Należy używać tylko kopert jednostronnych.

## Papier, który może uszkodzić drukarkę

Niektóre rodzaje papieru i inne nośniki mogą powodować niską jakość wydruku, zwiększoną częstotliwość zacięć papieru lub uszkodzenie drukarki. Nie należy używać następujących materiałów:

- Gruby lub porowaty papier
- Papier do drukarek atramentowych
- Papier błyszczący lub powlekany, nieprzeznaczony do drukarek laserowych
- Papier, który został skserowany
- Papier, który został złożony lub jest pomarszczony
- Papier z wycięciami lub perforacjami
- Papier ze zszywkami
- Koperty z okienkami, metalowymi klamrami, bocznymi szwami lub klejem z paskami zabezpieczającymi
- Koperty ochronne
- Nośniki plastikowe
- Folie

- !** **Przeostoga:** Gwarancja Xerox, umowa serwisowa lub Total Satisfaction Guarantee (Gwarancja całkowitej satysfakcji) Xerox nie obejmują uszkodzeń spowodowanych przez użycie nieobsługiwanego papieru lub nośników specjalnych. Total Satisfaction Guarantee (Gwarancja całkowitej satysfakcji) Xerox jest dostępna na terenie Stanów Zjednoczonych i Kanady. Zakres może różnić się poza tymi obszarami. Aby uzyskać szczegółowe informacje, skontaktuj się z lokalnym przedstawicielem.

## Wskazówki dotyczące przechowywania papieru

Prawidłowe przechowywanie papieru oraz innych nośników wpływa na optymalną jakość druku.

- Papier należy przechowywać w ciemnym, chłodnym i w miarę suchym miejscu. Większość materiałów papierowych ulega uszkodzeniu pod wpływem działania światła ultrafioletowego lub widzialnego. Materiały papierowe niszczy w szczególności promieniowanie UV emitowane przez słońce i świetlówki.
- Unikaj wystawiania papieru na silne światło przez dłuższy okres czasu.
- Należy utrzymywać stałą temperaturę i wilgotność względną.
- Unikać przechowywania papieru na strychach, w kuchniach, garażach lub piwnicach. Te miejsca są najbardziej narażone na gromadzenie się wilgoci.
- Papier powinien być przechowywany na leżąco, na paletach, w kartonach, na półkach lub w szafkach.
- Należy unikać spożywania posiłków lub napojów w miejscach, w których papier jest przechowywany lub używany.
- Nie należy otwierać zapieczętowanych opakowań papieru, zanim nie będą one gotowe do umieszczenia w drukarce. Papier należy przechowywać w oryginalnym opakowaniu. Opakowanie chroni papier przed utratą lub pochłanianiem wilgoci.
- Niektóre nośniki specjalne są zapakowane w plastikowe torby umożliwiające ponowne szczelne zamknięcie. Nośniki należy przechowywać w opakowaniu aż do chwili ich użycia. Nieużywane nośniki należy przechowywać w opakowaniu, szczelnie zamknięte.

## Obsługiwane typy papieru wraz z gramaturą

Tace	Typy papieru	Gramatura
Tace 1–4 we wszystkich konfiguracjach	Dokumentowy Dziurkowany Firmowy Zwykły Zwykły ponownie załadowany Z nadrukiem Makulaturowy Specjalny	60-105g/m <sup>2</sup>
	Lekki karton Lekki karton ponownie załadowany Lekki karton błyszczący	106–169 g/m <sup>2</sup>



Tace	Typy papieru	Gramatura
	Lekki karton błyszczący ponownie załadowany	
	Karton Karton pon. ładow. Błyszczący karton Błyszczący karton pon. ładow.	170–216 g/m <sup>2</sup>
	Karton ciężki Ciężki karton ponownie ładowany Ciężki błyszczący karton Ciężki błyszcz. karton pon. ładow.	217–256 g/m <sup>2</sup>
	Etykiety Ciężkie etykiety Bardzo ciężkie etykiety	
Taca boczna	Dokumentowy Dziurkowany Firmowy Zwykły Zwykły ponownie załadowany Z nadrukiem Makulaturowy Specjalny	60–105 g/m <sup>2</sup>
	Lekki karton Lekki karton ponownie załadowany Lekki karton błyszczący Lekki karton błyszczący ponownie załadowany	106–169 g/m <sup>2</sup>
	Karton Karton pon. ładow. Błyszczący karton Błyszczący karton pon. ładow.	170–216 g/m <sup>2</sup>
	Etykiety Ciężkie etykiety	

Tace	Typy papieru	Gramatura
	Koperty	
Taca 6	Dokumentowy Dziurkowany Firmowy Zwykły Zwykły ponownie załadowany Z nadrukiem Makulaturowy Specjalny	60–105 g/m <sup>2</sup>
	Lekki karton Lekki karton ponownie załadowany Lekki karton błyszczący Lekki karton błyszczący ponownie załadowany	106–169 g/m <sup>2</sup>
	Karton Karton pon. ładow. Błyszczący karton Błyszczący karton pon. ładow.	170–216 g/m <sup>2</sup>
	Etykiety Ciężkie etykiety	
Taca kopert	Koperty	

## Obsługiwane standardowe rozmiary papieru

Taca	Standard europejski	Standard amerykański
Tace 1 i 2 we wszystkich konfiguracjach Tace 3 i 4 w module z 3 tacami	A5 (148 x 210 mm, 5,8 x 8,3 cala) B5 (176 x 250 mm, 6,9 x 9,8 cala) A4 (210 x 297 mm, 8,3 x 11,7 cala) B4 (250 x 353 mm, 9,8 x 13,9 cala) A3 (297 x 420 mm, 11,7 x 16,5 cala)	Statement (140 x 216 mm, 5,5 x 8,5 cala) Executive (184 x 267 mm, 7,25 x 10,5 cala) Letter (216 x 279 mm, 8,5 x 11 cali) US Folio (216 x 330 mm, 8,5 x 13 cali) Legal (216 x 356 mm, 8,5 x 14 cali) Tabloid (432 x 279 mm, 17 x 11 cali)
Tace 3 i 4 w module z podwójną tacą	A4 (210 x 297 mm, 8,3 x 11,7 cala)	Executive (184 x 267 mm, 7,25 x 10,5 cala) Letter (216 x 279 mm, 8,5 x 11 cali)
Taca boczna	A6 (105 x 148 mm, 4,1 x 5,8 cala) A5 (148 x 210 mm, 5,8 x 8,3 cala) A4 (210 x 297 mm, 8,3 x 11,7 cala) A4 nadwymiarowy (223 x 297 mm, 8,8 x 11,7 cala) 215 x 315 (215 x 315 mm, 8,5 x 12,4 cala) A3 (297 x 420 mm, 11,7 x 16,5 cala) B6 (125 x 176 mm, 4,9 x 6,9 cala) B5 (176 x 250 mm, 6,9 x 9,8 cala) B4 (250 x 353 mm, 9,8 x 13,9 cala)	Pocztówka (89 x 140 mm, 3,5 x 5,5 cala) Postcard (102 x 152 mm, 4 x 6 cali) 5 x 7 (127 x 178 mm, 5 x 7 cali) Statement (140 x 216 mm, 5,5 x 8,5 cala) Executive (184 x 267 mm, 7,25 x 10,5 cala) 8 x 10 (203 x 254 mm, 8 x 10 cali) Letter (216 x 279 mm, 8,5 x 11 cali) US Folio (216 x 330 mm, 8,5 x 13 cali) Legal (216 x 356 mm, 8,5 x 14 cali) Tabloid (279 x 432 mm, 11 x 17 cali)
	Koperta DL (110 x 220 mm, 4,33 x 8,66 cala) Koperta C6 (114 x 162 mm, 4,5 x 6,38 cala) Koperta C5 (162 x 229 mm, 6,4 x 9 cali)	Koperta (152 x 228 mm, 6 x 9 cali) Koperta (228 x 305 mm, 9 x 12 cali) Koperta Monarch (98 x 190 mm, 3,9 x 7,5 cala)

Taca	Standard europejski	Standard amerykański
		Koperta Nr 9 (98 x 225 mm, 3,9 x 8,9 cala) Koperta nr 10 (105 x 241 mm, 4,1 x 9,5 cala)
Taca 6	A4 (210 x 297 mm, 8,3 x 11,7 cala)	Executive (184 x 267 mm, 7,25 x 10,5 cala) Letter (216 x 279 mm, 8,5 x 11 cali)
Taca kopert	Koperta DL (110 x 220 mm, 4,33 x 8,66 cala) Koperta C5 (162 x 229 mm, 6,4 x 9 cali)	Koperta Monarch (98 x 190 mm, 3,9 x 7,5 cala) Koperta nr 10 (241 x 105 mm, 4,1 x 9,5 cala)

## Obsługiwane standardowe rozmiary i gramatura papieru dla automatycznego drukowania dwustronnego

Standard europejski	Standard amerykański
A5 (148 x 210 mm, 5,8 x 8,3 cala)	Statement (140 x 216 mm, 5,5 x 8,5 cala)
A4 (210 x 297 mm, 8,3 x 11,7 cala)	Executive (184 x 267 mm, 7,25 x 10,5 cala)
Nadwymiarowy A4 (223 x 297 mm, 8,8 x 11,7 cala)	8 x 10 (203 x 254 mm, 8 x 10 cali)
215 x 315 (215 x 315 mm, 8,5 x 12,4 cala)	Letter (216 x 279 mm, 8,5 x 11 cali)
A3 (297 x 420 mm, 11,7 x 16,5 cala)	8,5 x 13 (216 x 330 mm, 8,5 x 13 cali)
B5 (176 x 250 mm, 6,9 x 9,8 cala)	Legal (216 x 356 mm, 8,5 x 14 cali)
B4 (250 x 353 mm, 9,8 x 13,9 cala)	Ledger (432 x 279 mm, 17 x 11 cali)
	Pocztówka (152 x 229 mm, 6 x 9 cali)

## Obsługiwane typy i gramatura papieru dla automatycznego drukowania dwustronnego

Tace	Typy papieru	Gramatura
Tace 1–4 we wszystkich konfiguracjach, taca boczna, taca 6	Dokumentowy Dziurkowany Firmowy Zwykły Zadrukowany Makulaturowy Specjalny	60-105g/m <sup>2</sup>
	Lekki karton	106–169 g/m <sup>2</sup>

## Obsługiwane specjalne rozmiary papieru

Numer tacy	Rozmiar papieru
Tace 1 i 2 we wszystkich konfiguracjach Tace 3 i 4 w module z 3 tacami	Minimalnie: 139,7 x 182 mm (5,5 x 8,3 cala) Maksymalnie: 297 x 432 mm (11,7 x 17 cali)
Taca boczna	Minimalnie: 105 x 135 mm (4,25 x 5,3 cala) Maksymalnie: 297 x 432 mm (11,7 x 17 cali)
Taca kopert	Minimalnie: 148 x 98 mm (5,8 x 3,9 cala) Maksymalnie: 241 x 162 mm (9,5 x 6,4 cala)




**Uwaga:** Tace 3 i 4 w module z podwójną tacą ani taca 6 nie obsługują niestandardowych rozmiarów papieru.

## Ustawienia tacy papieru

### Konfigurowanie ustawień tac

Administrator systemu może ustawić tace 1–4 we wszystkich konfiguracjach na tryb W pełni regulowane lub Przeznaczona. Gdy taca papieru jest ustawiona na tryb W pełni regulowane, ustawienia papieru można zmienić przy każdorazowym ładowaniu tacy. Gdy taca papieru jest ustawiona w tryb Przeznaczona, na panelu sterowania zostanie wyświetlony monit o włożenie papieru o określonym rozmiarze, typie i kolorze.

 **Uwaga:** Aby skonfigurować ustawienia tacy, zaloguj się jako administrator systemu. Aby uzyskać szczegółowe informacje, przejdź do dokumentu *System Administrator Guide* (Podręcznik administratora systemu) na stronie [www.xerox.com/office/VLC70XXdocs](http://www.xerox.com/office/VLC70XXdocs).

Aby skonfigurować ustawienia tacy:


1. Na panelu sterowania drukarki dotknij pozycji **Urządzenie**.
2. Dotknij pozycji **Tace papieru**, a następnie wybierz wymaganą tacę.
  - Aby ustawić tryb, dotknij pozycji **Tryb tacy**, a następnie wybierz opcję.
  - Aby skonfigurować ustawienia papieru dla tacy dedykowanej, upewnij się, że tryb tacy to Przeznaczona, a następnie ustaw rozmiar, typ i kolor papieru.
  - Aby drukarka wybierała tacę automatycznie, dotknij przycisku przełącznika **Automatyczny wybór**.
  - Aby ustawić priorytety poszczególnych tac, dotknij ikony **plusa (+)** lub **minusa (-)**. Drukarka używa najpierw papieru z tacy o priorytecie 1. Gdy ta taca jest pusta, drukarka drukuje na papierze z tacy o priorytecie 2.
3. Dotknij przycisku **OK**.
4. Aby powrócić do ekranu głównego, naciśnij przycisk **Ekran główny**.

### Konfigurowanie tac 3 i 4 w module z podwójną tacą


Tace 3 i 4 w module z podwójną tacą to tace papieru o dużej pojemności. Należy skonfigurować je tak, aby obsługiwały używany papier.

Jeśli konfigurujesz tace po raz pierwszy, skonfiguruj je pod kątem potrzebnego rozmiaru papieru. Jeśli zmienisz rozmiar papieru, ponownie skonfiguruj tacę przy użyciu tego rozmiaru. Aby uzyskać informacje na temat obsługiwanych rozmiarów papieru, przejdź do części [Obsługiwane standardowe rozmiary papieru](#).

Aby skonfigurować tace 3 i 4 w module z tacą podwójną:

 **Uwaga:** Przed jakąkolwiek zmianą tacy porównaj rozmiar papieru z aktualną konfiguracją tac 3 i 4. Jeśli rozmiar papieru jest zgodny z konfiguracją tacy, zmiana ustawień nie jest potrzebna.


1. Wyjmij papier z tacy.
2. Ściśnij blokadę przedniej prowadnicy papieru, a następnie przesuń prowadnicę tak, aby wskazywała wymagany rozmiar papieru.
3. Aby zablokować prowadnice papieru na miejscu, puść blokadę prowadnicy.

 **Uwaga:** Prowadnice papieru zostaną zablokowane na miejscu tylko w przypadku wyznaczonych standardowych rozmiarów papieru.

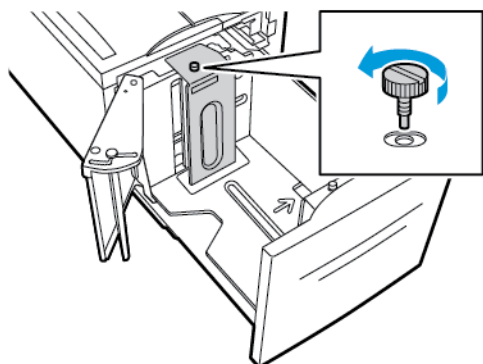
## Konfigurowanie tacy 6

Podajnik 6 jest przeznaczony do pracy z dużymi dokumentami. Tacę 6 można skonfigurować tak, aby obsługiwała rozmiar używanego papieru. Aby uzyskać informacje na temat obsługiwanych rozmiarów papieru, przejdź do części [Obsługiwane standardowe rozmiary papieru](#).

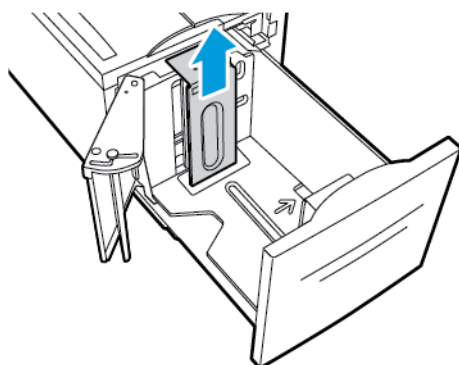
Aby skonfigurować tacę 6:

 **Uwaga:** Przed jakąkolwiek zmianą tacy porównaj rozmiar papieru z aktualną konfiguracją tacy 6. Jeśli rozmiar papieru jest zgodny z konfiguracją tacy, zmiana ustawień nie jest potrzebna.

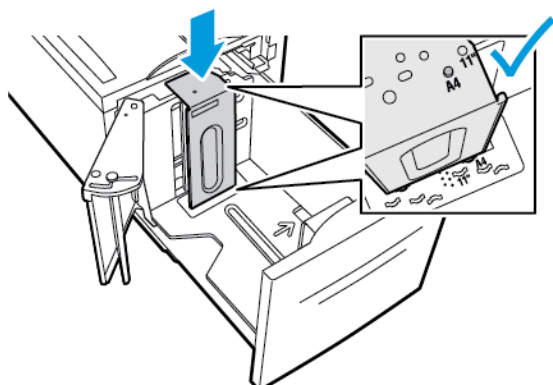
1. Usuń śrubę podtrzymującą płytę przekładki w tylnej części podajnika.



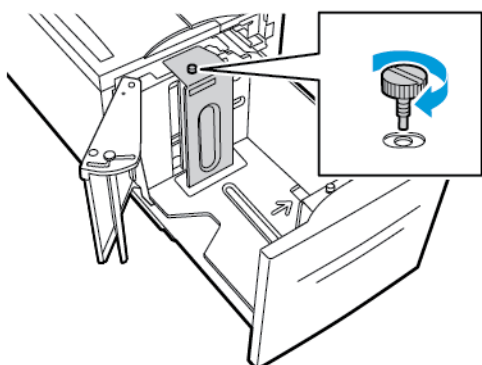
2. Aby wyjąć płytę przekładki, złap ją i podnieś.



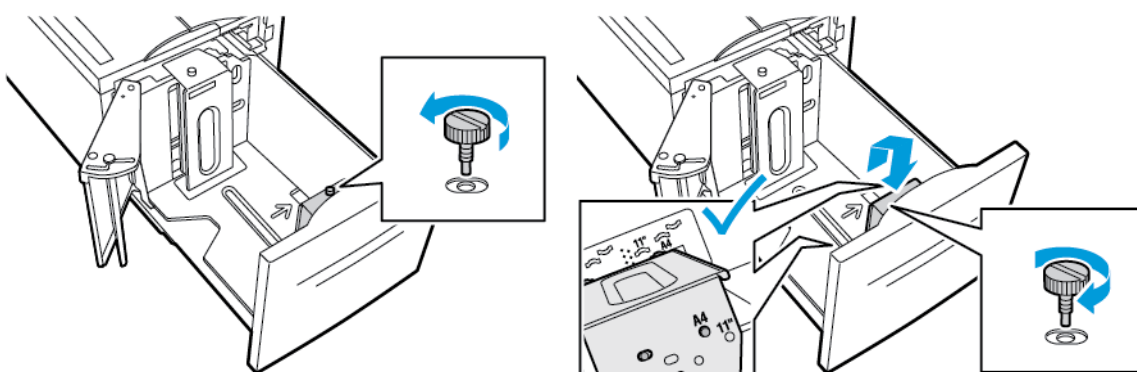
3. Umieść uchwyty w dolnej części płyty przekładki w szczelinach w dolnej części tacy 6 odpowiadających rozmiarowi papieru.
4. Zsuń górną część płyty przekładki w dół, tak aby kołek z tylnej części podajnika pasował do otworu.



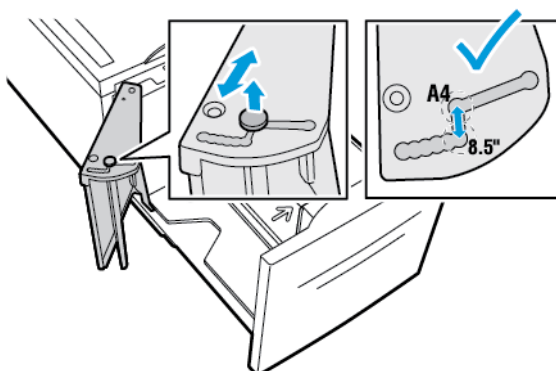
5. Dokręć śrubę, aby zamocować płytę.



6. Powtórz te kroki dla płyty przekładki znajdującej się w przedniej części tacy 6.



7. Znajdź przełącznik w górnej części podajnika bocznego.
8. Podnieś go i przesun tak, aby ustawić żądany rozmiar papieru w szczelinie.
9. Puść przełącznik, aby zablokować przełącznik na podajniku bocznym na miejscu.






# Wkładanie papieru

## Wkładanie papieru do tac 1–4

Ta sama metoda wkładania papieru jest używana w przypadku tac 1 i 2 oraz tac 3 i 4, jeśli są one częścią modułu z trzema tacami. Instrukcje dotyczące wkładania papieru do tac 3 i 4, jeśli są one częścią modułu z podwójną tacą, można znaleźć w części [Wkładanie papieru do tac 3, 4 i podajnika podwójnego](#).

Administrator systemu może ustawić tace 1–4 na tryb W pełni regulowane lub Przeznaczona. Za każdym razem, gdy taca jest otwierana i zamykana, na panelu sterowania wyświetlane są ustawienia papieru.

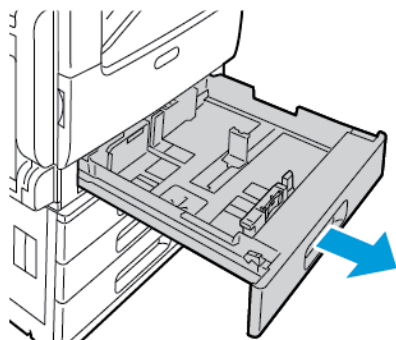
- Jeśli tace skonfigurowano jako W pełni regulowane, można potwierdzić lub zmienić ustawienia nośników. Prowadnice papieru automatycznie wykrywają rozmiar załadowanego papieru.
- Po skonfigurowaniu tac w trybie Przeznaczona na panelu sterowania zostaną wyświetlone ustawienia nośnika dla tacy. Załadowanie nieprawidłowego nośnika lub błędne ustawienie prowadnic tacy powoduje wyświetlenie komunikatu ostrzegawczego na panelu sterowania.

 **Uwaga:** Jedynie administrator systemu może zmienić ustawienia nośnika dla tacy Przeznaczona. Szczegółowe informacje na temat konfigurowania ustawień tacy można znaleźć w części [Konfigurowanie ustawień tac](#).

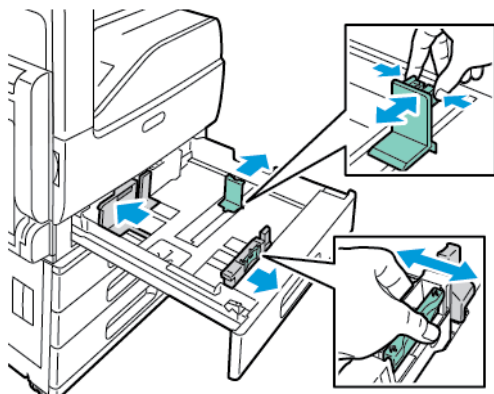
Gdy w tacy zacznie brakować papieru lub gdy będzie pusta, na panelu sterowania zostanie wyświetlony komunikat z ostrzeżeniem.

Aby załadować papier do tac 1–4:

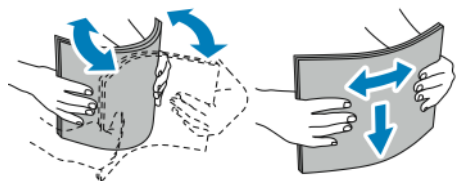
1. Wyciągnij tacę do momentu zatrzymania.



2. Wyjmij papier innego rozmiaru lub typu.
3. Aby wysunąć prowadnice papieru na długość lub szerokość, ściśnij blokady prowadnicy, a następnie wysuń prowadnicę papieru na długość lub szerokość.

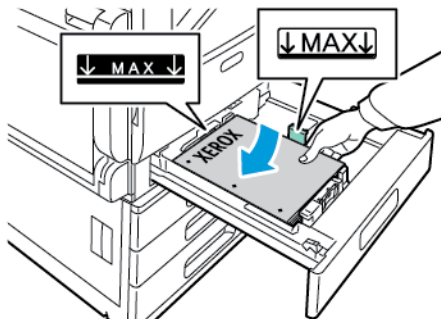


4. Zegnij arkusze w obie strony i rozwachluj je, a następnie wyrównaj krawędzie stosu na płaskiej powierzchni. W ten sposób oddzielisz arkusze sklejone razem, co zmniejszy możliwość zacięcia się papieru.

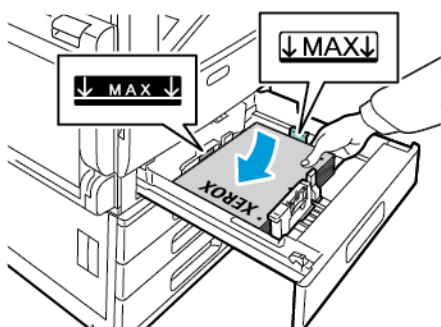


**Uwaga:** Aby uniknąć zacięcia się papieru i problemów z podawaniem, nie wydymaj arkuszy z opakowania, dopóki nie będziesz ich potrzebować.

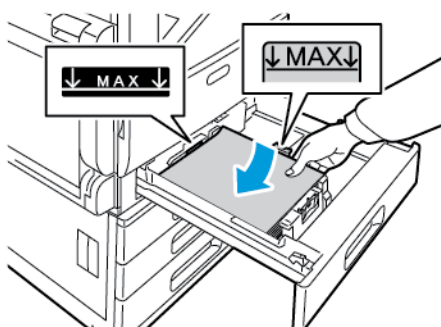
5. Włóż papier do tacy. Wykonaj jedną z poniższych czynności:
- W przypadku podawania długą krawędzią:
    - Włóż papier firmowy i wstępnie zadrukowany stroną do zadrukowania w w górę i krawędzią górną do tyłu.
    - Włóż papier dziurkowany z otworami po lewej stronie.



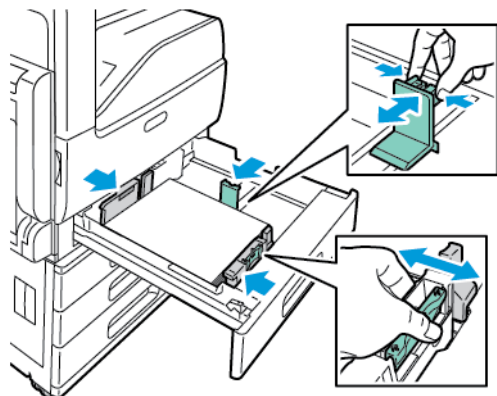
- W przypadku podawania krótką krawędzią:
  - Włóż papier firmowy i wstępnie zadrukowany stroną do zadrukowania w w górę i krawędzią górną w lewo.
  - Włóż papier dziurkowany otworami w kierunku przodu drukarki.



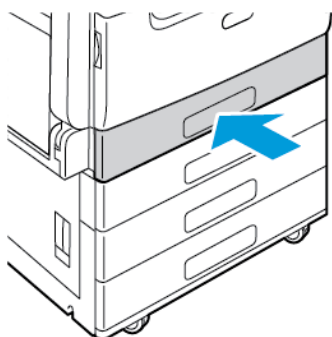
**Uwaga:** Nie ładuj papieru powyżej linii maksymalnego zapełnienia. Nadmierna ilość papieru w tacy może powodować zacinanie się papieru.



6. Aby dostosować prowadnice do długości i szerokości papieru, ściśnij blokady prowadnic, a następnie dosuwaj prowadnice, aż dotkną papieru.



7. Wsuń tacę z powrotem do drukarki.



8. Aby zmienić ustawienia tak, aby były zgodne z papierem załadowanym do tacy, na panelu sterownika wybierz odpowiednie opcje rozmiaru, typu i koloru papieru.
9. Aby potwierdzić ustawienie, dotknij przycisku **OK**.

Aby zmienić ustawienia papieru, gdy taca jest ustawiona na tryb dedykowany, przejdź do części [Konfigurowanie ustawień tac](#).

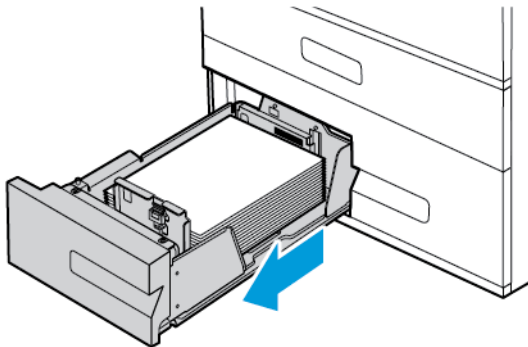
## Wkładanie papieru do tac 3, 4 i podajnika podwójnego

Na panelu sterowania jest wyświetlany komunikat z ostrzeżeniem, gdy ilość papieru w tacy jest mała lub gdy taca jest pusta.


Aby zmienić rozmiar papieru w tacach 3 i 4, zapoznaj się z częścią [Konfigurowanie tac 3 i 4 w module z podwójną tacą](#).

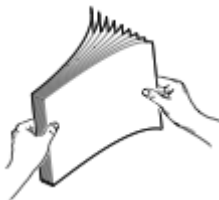
Aby włożyć papier do tac 3 i 4 modułu z podwójną tacą:

1. Wyciągnij tacę do momentu zatrzymania. Poczekaj, aż taca obniży się i zatrzyma.

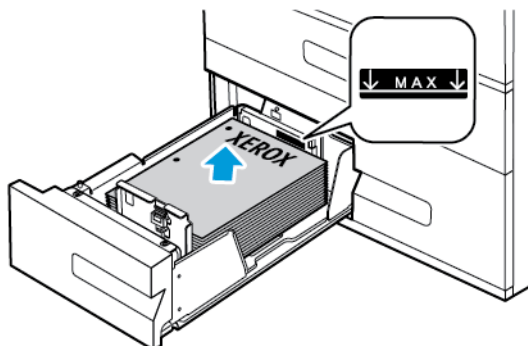



2. Rozwchluj krawędzie papieru przed umieszczeniem go w tacach. W ten sposób oddzielisz arkusze sklezione razem, co zmniejszy możliwość zacięcia się papieru.

 **Uwaga:** Aby uniknąć zacięcia się papieru i problemów z podawaniem, nie wyjmuj arkuszy z opakowania, dopóki nie będziesz ich potrzebować.

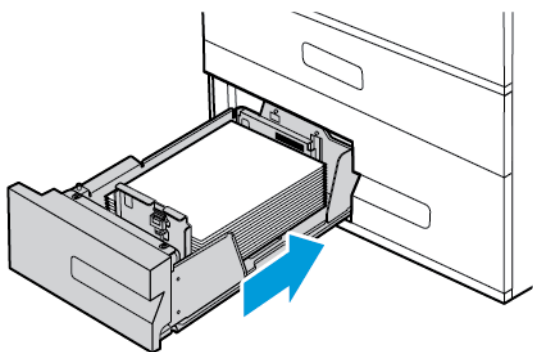


3. Ułóż papier, dosuwając go do lewego tylnego rogu tacy.
  - Włóż papier firmowy i wstępnie zadrukowany stroną do zadrukowania w w górę i krawędzią górną do tyłu.
  - Załaduj papier dziurkowany z otworami po lewej stronie.



 **Uwaga:** Nie ładuj papieru powyżej linii maksymalnego zapełnienia. Nadmierna ilość papieru może powodować jego zacinanie się.

4. Wsuń tacę z powrotem do drukarki.



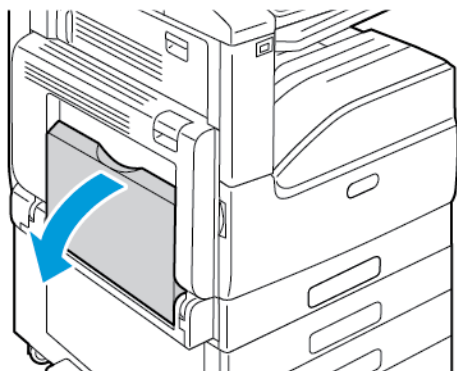
5. Aby zmienić ustawienia tak, aby były zgodne z załadowanym papierem, na panelu sterownika wybierz odpowiednie opcje typu i koloru papieru.
6. Aby potwierdzić ustawienie, dotknij przycisku **OK**.  
Aby zmienić ustawienia papieru, gdy taca jest ustawiona na tryb dedykowany, przejdź do części [Konfigurowanie ustawień tac](#).

## Ładowanie papieru do tacy bocznej

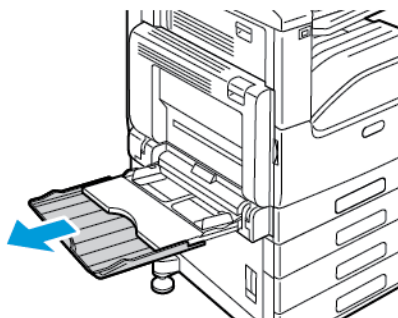
Taca boczna pozwala korzystać z całej gamy różnych nośników. Zasadniczo jest przeznaczona do prac z niewielką liczbą wydruków na nośnikach specjalnych.

Wkładanie papieru do tacy bocznej:

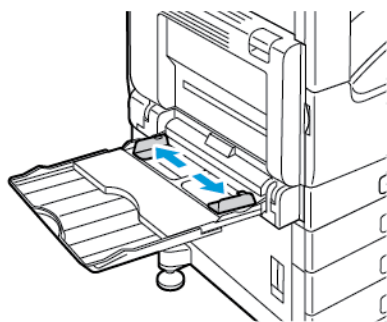
1. Otwórz tacę boczną. Jeżeli do tacy bocznej jest już włożony papier, wyjmij papier innego rozmiaru lub typu.



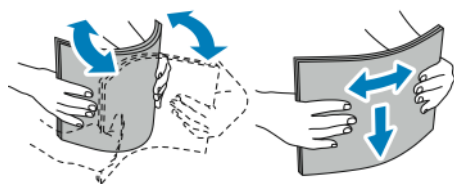
2. W przypadku większych rozmiarów wyciągnij wysuniętą część tacy.



- Przesuń ograniczniki szerokości do krawędzi tacy.



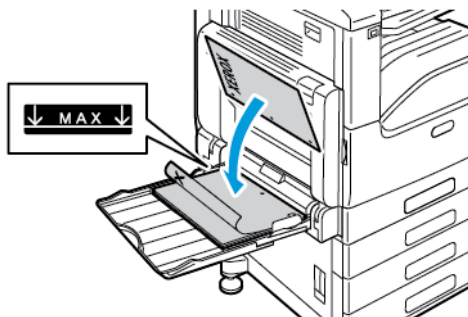
- Zegnij arkusze w obie strony i rozwachluj je, a następnie wyrównaj krawędzie stosu na płaskiej powierzchni. W ten sposób oddzielisz arkusze sklejone razem, co zmniejszy możliwość zacięcia się papieru.



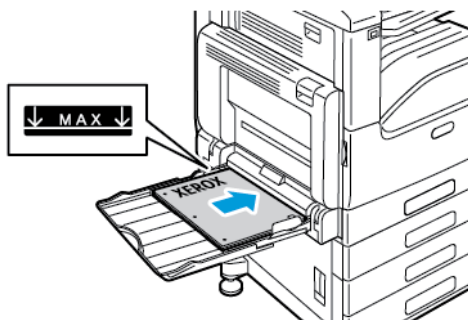
**Uwaga:** Aby uniknąć zacięcia się papieru i problemów z podawaniem, nie wyjmuj arkuszy z opakowania, dopóki nie będziesz ich potrzebować.

5. Załaduj papier do tacy.

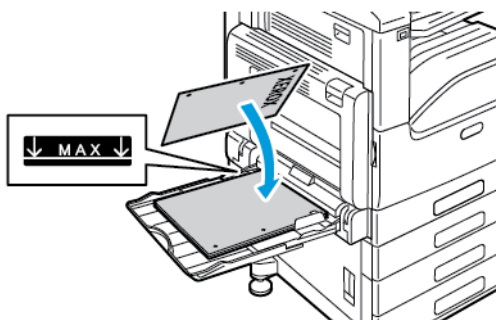
- W przypadku podawania długą krawędzią:
  - W celu drukowania jednostronnego załaduj papier firmowy lub zadrukowany stroną z nadrukiem w dół, górną krawędzią do tyłu. Włóż papier dziurkowany z otworami po prawej stronie.



- W celu drukowania dwustronnego załaduj papier firmowy lub zadrukowany stroną z nadrukiem w górę, górną krawędzią do tyłu. Włóż papier dziurkowany z otworami po lewej stronie.

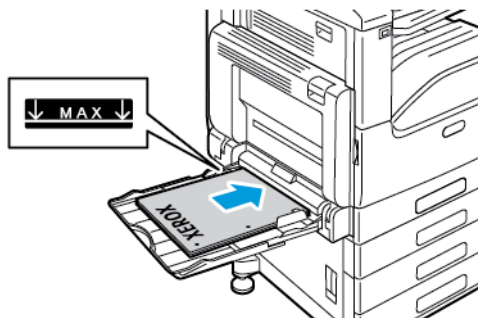


- W przypadku podawania krótką krawędzią:
  - W celu drukowania jednostronnego załaduj papier firmowy lub zadrukowany stroną z nadrukiem w dół, górną krawędzią w prawo. Załaduj papier dziurkowany z otworami z przodu.



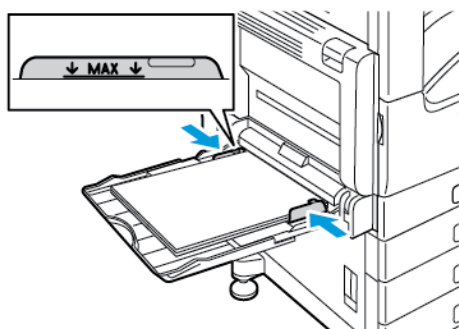


- W celu drukowania dwustronnego załaduj papier firmowy lub zadrukowany stroną z nadrukiem w górę, górną krawędzią w lewo. Załaduj papier dziurkowany z otworami z przodu.



**Uwaga:** Nie wkładaj papieru powyżej linii maksymalnego zapętnienia na ogranicznikach szerokości. Przeładowanie tacy może spowodować zacięcie drukarki.

6. Wyreguluj ograniczniki szerokości tak, aby dotykały krawędzi papieru.



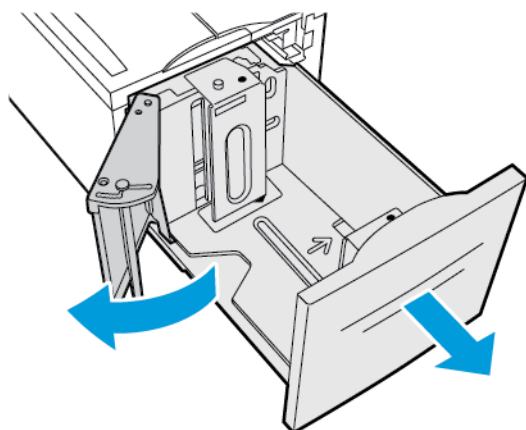
7. Aby zmienić ustawienia tak, aby były zgodne z załadowanym papierem, na panelu sterownika wybierz odpowiednie opcje rozmiaru, typu i koloru papieru.
8. Aby potwierdzić ustawienie, dotknij przycisku **OK**.

## Ładowanie papieru do tacy 6


Panel sterowania wyświetla komunikat z ostrzeżeniem, gdy ilość papieru w tacy jest mała lub gdy taca jest pusta.

Aby zmienić rozmiar papieru w tacy 6, zapoznaj się z częścią [Konfigurowanie tacy 6](#).


1. Wyciągaj tacę 6 z pojemnika o dużej pojemności do momentu zatrzymania. Otwórz podajnik boczny do momentu zatrzymania.

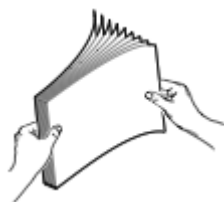


2. Poczekaj, aż taca obniży się i zatrzyma.
3. Na panelu sterowania wyświetlone zostaną ustawienia tacy papieru. Upewnij się, że załadowano papier właściwego typu do tacy.


 **Uwaga:** Do tacy 6 nie wkładaj papieru o rozmiarze specjalnym.

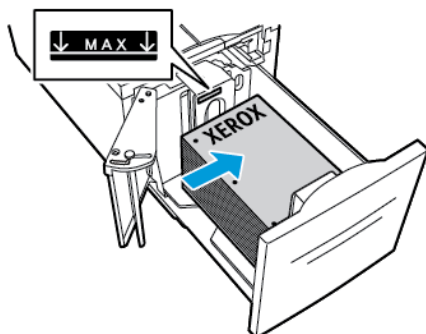
4. Rozwachluj krawędzie papieru przed umieszczeniem go w tacach. W ten sposób oddzielisz arkusze sklejone razem, co zmniejszy możliwość zacięcia się papieru.

 **Uwaga:** Aby uniknąć zacięcia się papieru i problemów z podawaniem, nie wyjmuj arkuszy z opakowania, dopóki nie będziesz ich potrzebować.

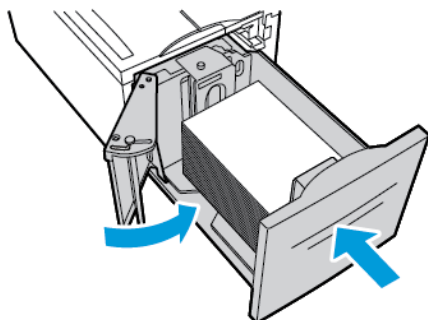


5. Włóż papier przy prawej krawędzi tacy.
  - Włóż papier firmowy lub wstępnie zadrukowany stroną do zadrukowania w górę i krawędzią górną do tyłu tacy.
  - Włóż papier dziurkowany otworami do lewej strony tacy.

 **Uwaga:** Nie ładuj papieru powyżej linii maksymalnego zapełniania. Nadmierna ilość papieru może powodować jego zacinanie się.



6. Zamknij podajnik boczny. Zamknij tacę 6.



## Drukowanie na papierze specjalnym

Aby zamówić papier lub inne nośniki, odwiedź lokalnego sprzedawcę lub przejdź do strony [www.xerox.com/office/VLC70XXsupplies](http://www.xerox.com/office/VLC70XXsupplies).

Dodatkowe informacje:

- [www.xerox.com/rmlna](http://www.xerox.com/rmlna) Lista zalecanych nośników (Stany Zjednoczone)
- [www.xerox.com/rmleu](http://www.xerox.com/rmleu) Lista zalecanych nośników (Europa)

## Koperty

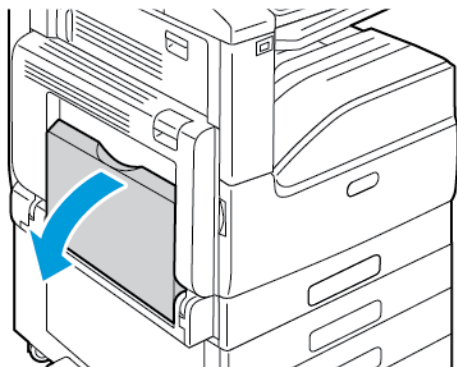
Koperty można drukować z tacy bocznej. Jeśli zainstalowano opcjonalną tacę kopert, na kopertach można drukować z tacy kopert.

### Wskazówki dotyczące drukowania kopert

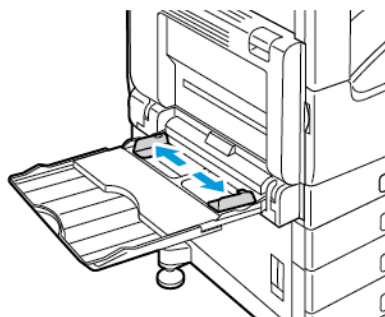
- Należy używać wyłącznie papierowych kopert.
- Nie wolno używać kopert z okienkami lub metalowymi klamrami.
- Jakość druku na kopertach zależy od jakości i struktury kopert. Jeżeli uzyskany rezultat nie spełnia oczekiwań, wypróbuj koperty innej marki.
- Należy utrzymywać stałą temperaturę i wilgotność względną.
- Nieużywane koperty należy przechowywać w ich opakowaniu, aby uniknąć zawilgocenia lub wysuszenia, co może mieć wpływ na jakość druku i powodować pomarszczenia. Nadmierna wilgoć może spowodować zaklejenie kopert przed rozpoczęciem lub w trakcie drukowania.
- Usuń bąble powietrza przed włożeniem kopert do tac — połóż na kopertach ciężką książkę.
- Ustaw kopertę jako typ papieru w sterowniku drukarki.
- Nie wolno używać kopert ochronnych. Korzystaj z kopert płaskich.
- Nie korzystaj z kopert z klejem termicznym.
- Nie korzystaj z kopert posiadających szczelne zamknięcie.

## Ładowanie kopert do tacy bocznej

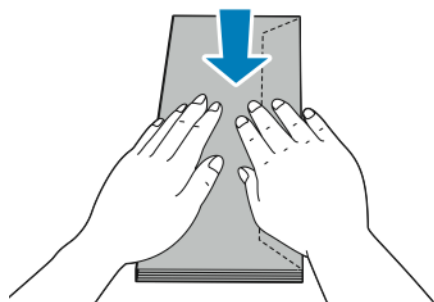
1. Otwórz tacę boczną.



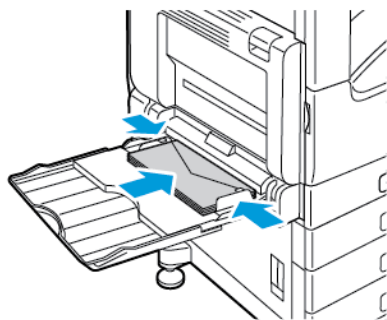
2. Przesuń ograniczniki szerokości do krawędzi tacy.



**Uwaga:** Jeśli koperty nie zostaną włożone do tacy bocznej niezwłocznie po ich wyjęciu z opakowania, mogą się wybrzuszyć. Spłaszcz koperty, aby uniknąć zacięć.



3. Włóż koperty nr 10, C5, DL lub Monarch z kłapkami skierowanymi do góry i długą krawędzią umieszczaną w drukarce jako pierwszą.



**Uwaga:** Aby prawidłowo drukować na kopertach, po załadowaniu kopert z otwartymi kłapkami w sterowniku druku wybierz odpowiednią orientację. Aby obrócić obraz, w sterowniku drukarki wybierz pozycję **Obróć obraz o 180 stopni**.

4. Jeżeli na panelu sterowania pojawi się monit, sprawdź rozmiar, typ i kolor papieru na ekranie. Jeżeli nie zostanie wyświetlony monit, zmień ustawienia papieru.
  - a. Na panelu sterowania drukarki naciśnij przycisk **Ekran główny**.
  - b. Dotknij kolejno pozycji **Urządzenie** → **Tace papieru**.
  - c. W menu Tace papieru dotknij ikony tacy bocznej.
    - Aby wybrać rozmiar koperty, dotknij bieżącego ustawienia rozmiaru, a następnie wybierz żądany rozmiar.
    - Aby wybrać kolor koperty, dotknij bieżącego koloru papieru, następnie wybierz kolor koperty.
  - d. Aby zapisać ustawienia, dotknij przycisku **OK**.
5. Aby powrócić do ekranu głównego, naciśnij przycisk **Ekran główny**.



**Uwaga:** Po wybraniu rozmiaru koperty typ papieru jest domyślnie ustawiany na Koperta.

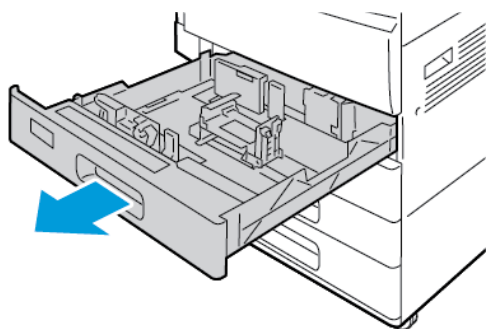
## Wkładanie kopert do tacy

Zamiast tacy 1 można używać opcjonalnej tacy kopert. Taca kopert to dedykowana taca, w której mieszczą się koperty o następujących rozmiarach:

- Monarch i nr 10
- DL i C5

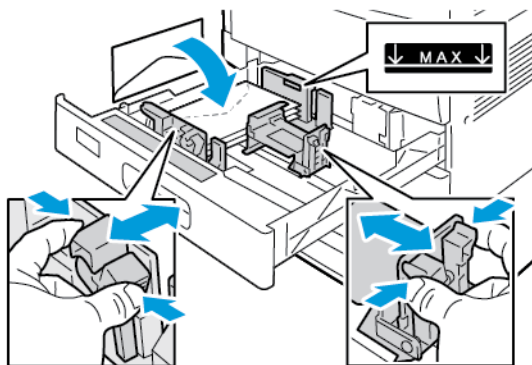
Aby włożyć koperty do tacy kopert:

1. Wyciągnij tacę kopert do momentu zatrzymania.

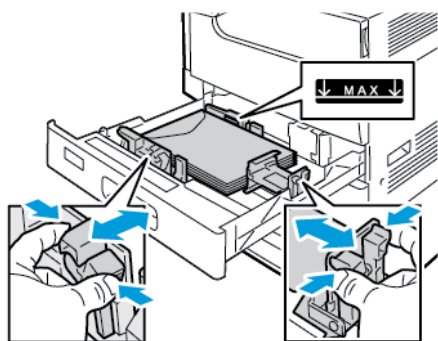


2. Załaduj koperty do tacy.

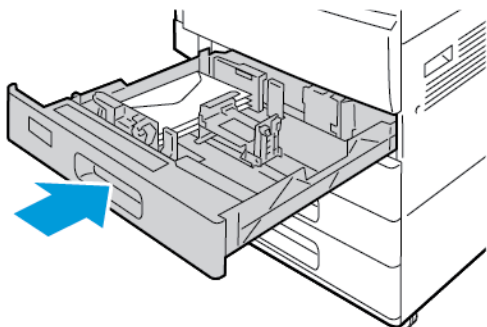
- W przypadku kopert DL, Monarch, nr 10 i C4 z klapką na długiej krawędzi:
  - Załaduj koperty stroną do zadrukowania skierowaną w dół z zamkniętymi klapkami skierowanymi w lewo.
  - Wyrównaj prowadnice papieru, aby delikatnie opierały się o krawędzie kopert. Upewnij się, że linia maksymalnego napełnienia jest widoczna, lub do tacy załadowano nie więcej niż 50 kopert.



- W przypadku kopert C5 z klapką na krótkiej krawędzi:
  - Załaduj koperty stroną do zadrukowania skierowaną w dół z zamkniętymi klapkami skierowanymi w lewo.
  - Wyrównaj prowadnice papieru, aby delikatnie opierały się o krawędzie kopert. Upewnij się, że linia maksymalnego napełnienia jest widoczna, lub do tacy załadowano nie więcej niż 50 kopert.



3. Zamknij tacę.



4. Na panelu sterowania zostaną wyświetlone ustawienia papieru.

- Aby wybrać nowy rozmiar koperty, dotknij pozycji **Rozmiar**.
- Aby wybrać nowy kolor papieru, dotknij pozycji **Kolor**.



**Uwaga:** Po wybraniu rozmiaru koperty typ papieru jest domyślnie ustawiany na Koperta.

5. Aby potwierdzić ustawienia, dotknij pozycji **Potwierdź**.

## Etykiety

Na etykietach można drukować z dowolnej tacy.

### Wskazówki odnośnie do drukowania etykiet

- Należy używać etykiet przeznaczonych do drukarek laserowych.
- Nie należy używać etykiet winylowych.
- Nie pozwól, żeby arkusz etykiet przeszedł przez drukarkę więcej niż raz.
- Nie należy używać etykiet z suchą warstwą samoprzylepną.
- Należy drukować tylko na jednej stronie arkusza etykiet. Używaj tylko arkuszy ze wszystkimi etykietami.
- Nieużywane etykiety należy przechowywać w pozycji poziomej w oryginalnym opakowaniu. Arkusze etykiet należy pozostawić wewnątrz oryginalnego opakowania do czasu, aż będą gotowe do użycia. Niewykorzystane arkusze etykiet należy włożyć z powrotem do oryginalnego opakowania i szczelnie je zamknąć.
- Nie należy przechowywać etykiet w warunkach bardzo suchych lub wilgotnych ani w bardzo ciepłych lub chłodnych. Przechowywanie etykiet w ekstremalnych warunkach może powodować problemy z jakością druku lub powodować zacięcia w drukarce.
- Zapas należy szybko zużywać. Długie okresy przechowywania w ekstremalnych warunkach mogą powodować zwijanie się etykiet i zacięcia papieru.



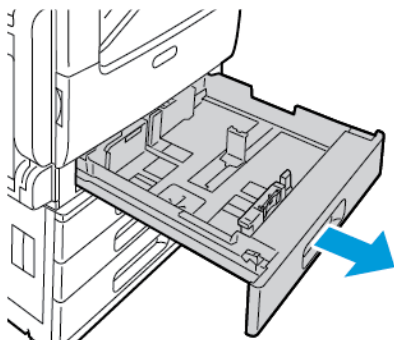
- Ustaw etykietę jako typ papieru w sterowniku drukarki.
- Przed włożeniem etykiet wyjmij z tacy cały pozostały papier.

**⚠ OSTRZEŻENIE:**

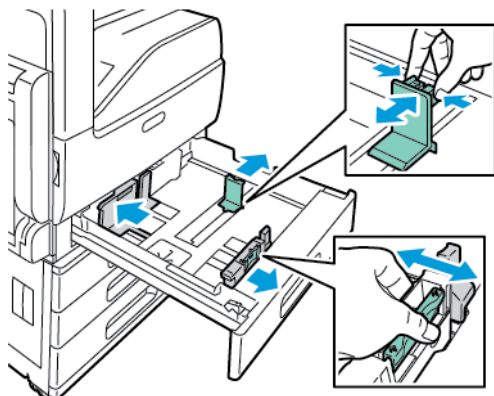
Nie wolno używać arkuszy pogniecionych, w których brakuje etykiet albo są odklejone. Mogłoby to uszkodzić drukarkę.

## Wkładanie etykiet do tac 1–4

1. Wyciągnij tacę do momentu zatrzymania.

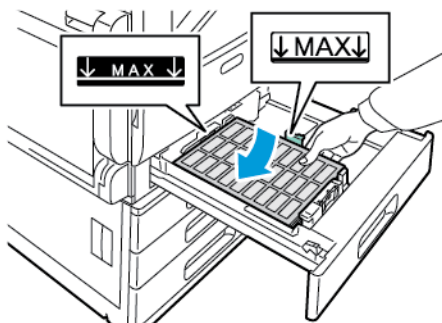


2. Upewnij się, że prowadnice papieru są ustawione w położeniu odpowiednim dla rozmiaru wkładanych etykiet.
3. Wyjmij papier innego rozmiaru lub typu.
4. Aby wysunąć prowadnicę papieru na długość lub szerokość, zwolnij blokadę prowadnicy, a następnie wysuń prowadnicę papieru na długość lub szerokość.

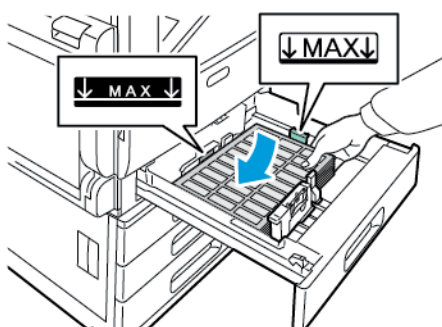


5. Włóż etykiety do tacy.

- W przypadku podawania długą krawędzią włóż etykiety stroną drukowaną do góry, górną krawędzią wyrównaną do tyłu.

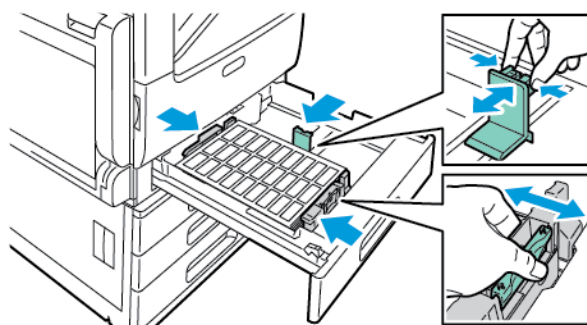


- W przypadku podawania krótką krawędzią, włóż etykiety stroną drukowaną do góry, górną krawędzią wyrównaną do lewej strony.

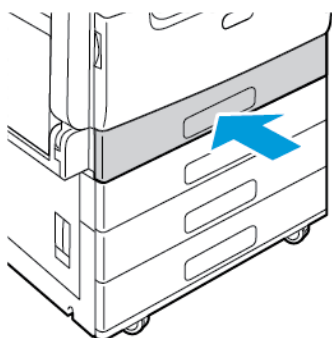



**Uwaga:** Nie ładuj papieru powyżej linii maksymalnego zapełniania. Nadmierna ilość papieru w tacy może powodować zacinać się papieru.

6. Dostosuj prowadnice długości i szerokości do rozmiaru etykiet.




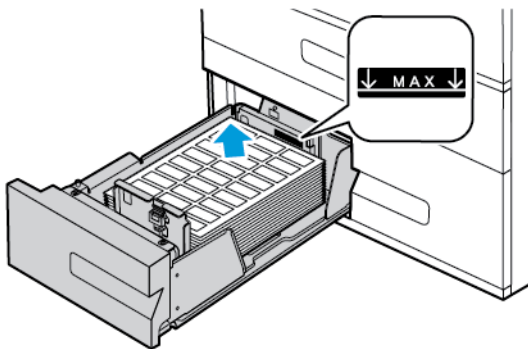
7. Wsuń tacę z powrotem do drukarki.




8. Na panelu sterowania wybierz prawidłowy rozmiar, typ i kolor papieru. Upewnij się, że typ papieru został ustawiony na Etykiety.
  -  **Uwaga:** Aby zmienić ustawienia papieru, gdy taca jest ustawiona na tryb Przeznaczona, przejdź do części [Konfigurowanie ustawień tac](#).
9. Aby potwierdzić ustawienia, dotknij przycisku **OK**.
10. Aby powrócić do ekranu głównego, naciśnij przycisk **Ekran główny**.

## Wkładanie etykiet do tac 3 i 4

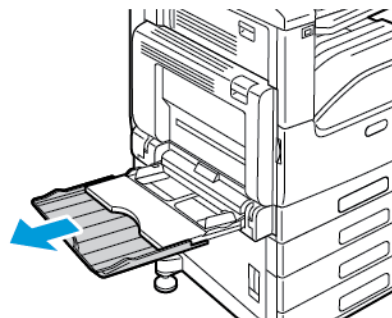
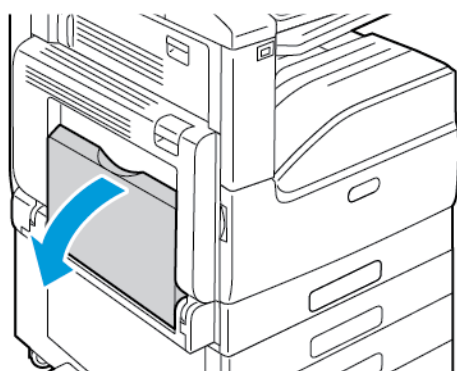
1. Wyciągnij tacę 3 lub 4 do oporu. Poczekaj, aż taca obniży się i zatrzyma.
  -  **Uwaga:** Upewnij się, że rozmiar etykiet odpowiada tacy. Do tac 3 i 4 nie wkładaj papieru o rozmiarze specjalnym. Aby zmienić rozmiar papieru w tacach 3 i 4, zapoznaj się z częścią [Konfigurowanie tac 3 i 4 w module z podwójną tacą](#).
2. Włóż etykiety do tacy stroną do zadrukowania skierowaną do góry i górną krawędzią wyrównaną do tyłu. Ułóż etykiety, opierając je o lewy tylny róg tacy, tak jak na rysunku.



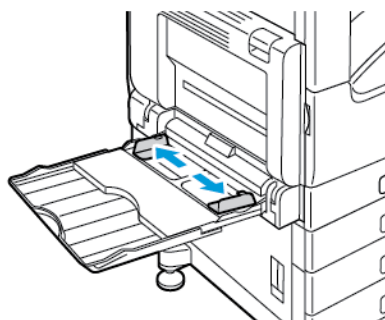
3. Wsuń tacę z powrotem do drukarki.
4. Na panelu sterowania wybierz prawidłowy typ i kolor papieru. Upewnij się, że typ papieru został ustawiony na Etykiety.
  -  **Uwaga:** Aby zmienić ustawienia papieru, gdy taca jest ustawiona na tryb Przeznaczona, przejdź do części [Konfigurowanie ustawień tac](#).
5. Aby potwierdzić ustawienia, dotknij przycisku **OK**.
6. Aby powrócić do ekranu głównego, naciśnij przycisk **Ekran główny**.

## Ładowanie etykiet do tacy bocznej

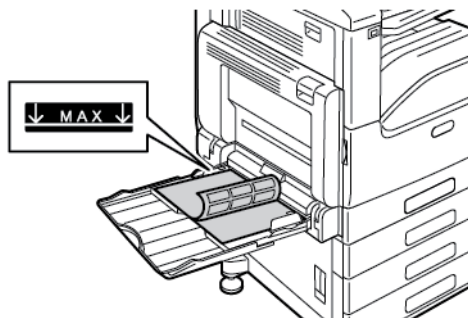
1. Otwórz tacę boczną, a następnie w przypadku większych rozmiarów papieru wyciągnij przedłużenie tacy. Wyjmij papier innego rozmiaru lub typu.



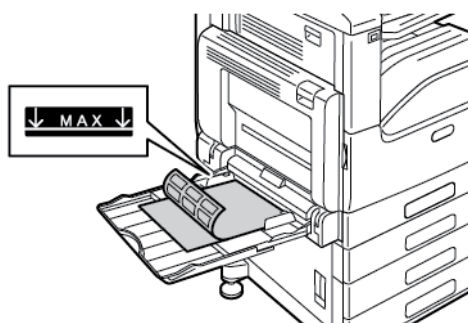
2. Przesuń ograniczniki szerokości do krawędzi tacy.




3. Włóż etykiety do tacy.
  - W przypadku podawania długą krawędzią włóż etykiety stroną drukowaną w dół, górną krawędzią w kierunku tyłu drukarki.

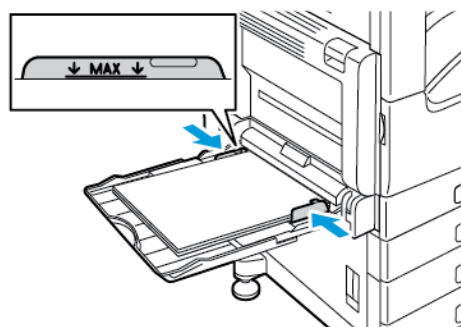


- W przypadku podawania krótką krawędzią włóż etykiety stroną drukowaną do dołu, górną krawędzią w lewo.




 **Uwaga:** Nie ładuj papieru powyżej linii maksymalnego zapełniania. Nadmierna ilość papieru może powodować jego zacinaanie się.

4. Wyreguluj ograniczniki szerokości tak, aby dotykały krawędzi papieru.



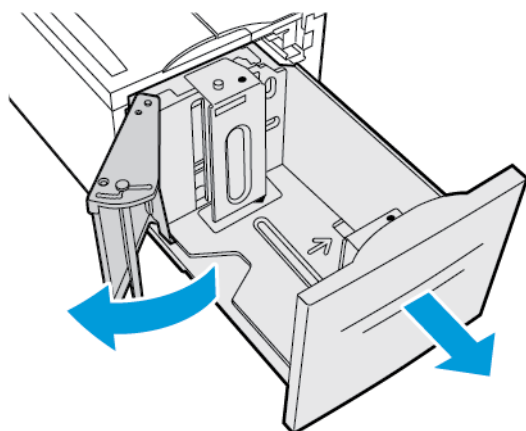
5. Na panelu sterowania wybierz prawidłowy rozmiar, typ i kolor papieru. Upewnij się, że typ papieru został ustawiony na Etykiety.

 **Uwaga:** Aby zmienić ustawienia papieru, gdy taca jest ustawiona na tryb Przeznaczona, przejdź do części [Konfigurowanie ustawień tac](#).


6. Aby potwierdzić ustawienia, dotknij przycisku **OK**.
7. Aby powrócić do ekranu głównego, naciśnij przycisk **Ekran główny**.

## Wkładanie etykiet do tacy 6

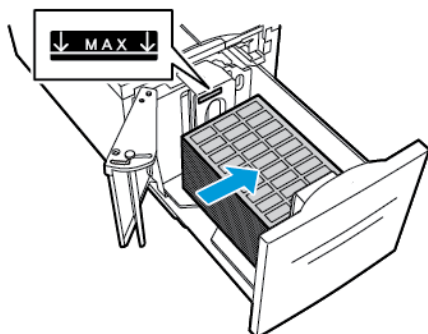
1. Wyciągaj tacę 6 z pojemnika o dużej pojemności do momentu zatrzymania. Otwórz podajnik boczny do momentu zatrzymania.




2. Poczekaj, aż taca obniży się i zatrzyma.


 **Uwaga:** Upewnij się, że rozmiar etykiet odpowiada tacy. Do tacy 6 nie wkładaj papieru o rozmiarze specjalnym.

3. Włóż etykiety do tacy stroną do zadrukowania skierowaną do góry i górną krawędzią wyrównaną do tyłu. Ułóż etykiety, opierając je o prawą stronę tacy, tak jak na rysunku.



 **Uwaga:** Nie ładuj papieru powyżej linii maksymalnego zapełniania. Nadmierna ilość papieru może powodować jego zacinanie się.

4. Zamknij drzwi tacy.
5. Na panelu sterowania wybierz prawidłowy typ i kolor papieru. Upewnij się, że typ papieru został ustawiony na Etykiety.

 **Uwaga:** Aby zmienić ustawienia papieru, gdy taca jest ustawiona na tryb Przeznaczona, przejdź do części [Konfigurowanie ustawień tac](#).

6. Aby potwierdzić ustawienia, dotknij przycisku **OK**.
7. Aby powrócić do ekranu głównego, naciśnij przycisk **Ekran główny**.

# Konserwacja

Ten rozdział zawiera:

- Ogólne środki ostrożności ..... 192
- Czyszczenie drukarki ..... 193
- Materiały eksploatacyjne ..... 199
- Regulacje i czynności konserwacyjne..... 210
- Zarządzanie drukarką ..... 215
- Przenoszenie drukarki ..... 216

## Ogólne środki ostrożności



### **OSTRZEŻENIE:**

- Wewnętrzne części drukarki mogą się nagrzewać. Należy zachować ostrożność, gdy drzwi lub pokrywy są otwarte.
- Wszystkie środki czyszczące należy przechowywać poza zasięgiem dzieci.
- Do czyszczenia zewnętrznych i wewnętrznych części drukarki nie należy używać środków czyszczących w sprayu. Niektóre tego typu środki zawierają mieszkankę wybuchową i nie są przeznaczone do czyszczenia urządzeń elektrycznych. Korzystanie ze środków w sprayu zwiększa ryzyko pożaru i wybuchu.
- Nie wolno zdejmować pokryw lub osłon przykręconych za pomocą śrub. Nie można konserwować ani naprawiać części znajdujących się pod tymi pokrywami i osłonami. Proszę wykonywać żadnych procedur konserwacyjnych, które nie zostały opisane w dokumentacji dostarczonej wraz z drukarką.



### **Przeostroga:**

- Do czyszczenia drukarki nie wolno wykorzystywać rozpuszczalników organicznych albo chemicznych lub środków czyszczących w aerozolu. Nie wolno wylewać płynów na żadną z powierzchni. Materiałów eksploatacyjnych i czyszczących należy używać zgodnie z instrukcjami w tej dokumentacji.
- Na drukarce nie wolno umieszczać żadnych przedmiotów.
- Nie wolno pozostawiać pokryw i drzwi otwartych, gdy nie jest to niezbędne, a zwłaszcza w dobrze oświetlonych miejscach. Działanie światła może uszkodzić wkłady bębna.
- Nie wolno otwierać pokryw i drzwi podczas drukowania.
- Nie wolno przechylać drukarki podczas jej używania.
- Nie wolno dotykać kontaktów elektrycznych lub przewodni. Może to spowodować uszkodzenie drukarki i obniżenie jakości wydruku.
- Przed podłączeniem drukarki należy umieścić na swoim miejscu wszystkie części wyjęte podczas czyszczenia.



## Czyszczenie drukarki

### Czyszczenie elementów zewnętrznych

Czyścić zewnętrzną obudowę drukarki raz w miesiącu.


- Wycierać tacę papieru, tacę wyjściową, panel sterowania i inne części wilgotną, miękką szmatką.
- Po czyszczeniu wytrzeć suchą, miękką szmatką.
- W przypadku silnego zabrudzenia poleć szmatkę niewielką ilością łagodnego detergentu i delikatnie zetrzeć plamę.

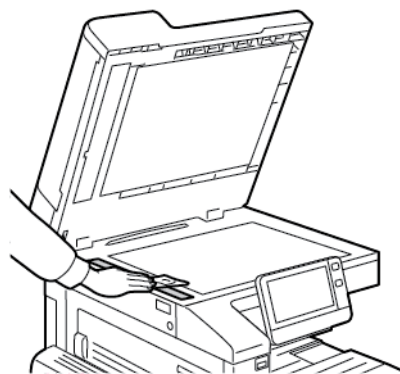
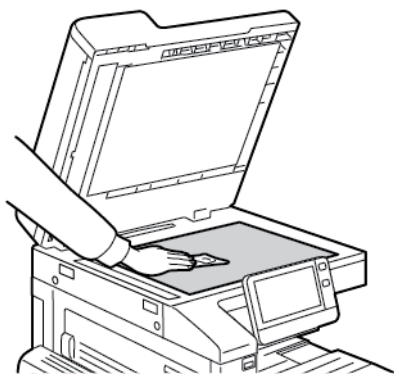
**! Przestroga:** Nie należy bezpośrednio spryskiwać drukarki detergentem. Płynny detergent może dostać się przez szczeliny do jej wnętrza i spowodować problemy. Nigdy nie używać środków czyszczących innych niż woda lub łagodny detergent.

### Czyszczenie skanera

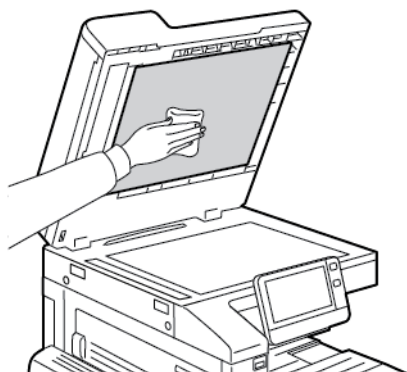
Aby zapewnić optymalną jakość druku, należy regularnie czyścić szybę skanera. Pozwoli to uniknąć przenoszenia smug, plam i innych śladów z szyby na skanowane dokumenty.

1. Zwilż delikatnie wodą miękką, niepozostawiającą włókien szmatkę.
2. Wyjmij cały papier i inne nośniki z tacy wyjściowej.
3. Otwórz pokrywę dokumentów.
4. Przecieraj powierzchnie szyby dokumentów oraz szyby CVT, aż będą czyste i suche.

 **Uwaga:** Aby uzyskać najlepszy rezultat, do usunięcia śladów i smug użyj środka do czyszczenia szyb Xerox®.



5. Wytrzyj spód pokrywy dokumentów do czysta i sucha.

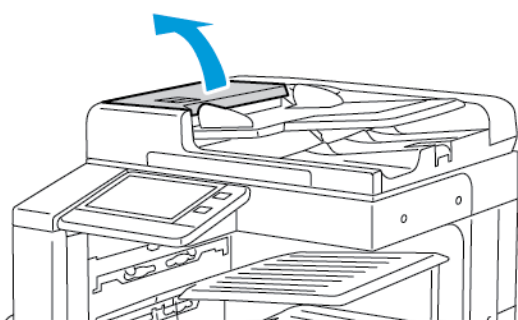


6. Zamknij pokrywę dokumentów.

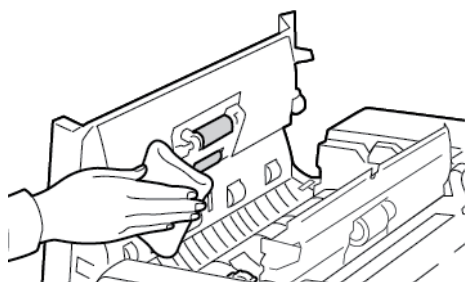
## Czyszczenie rolek podajnika dokumentów

Czyść rolki podajnika dokumentów przy czyszczeniu skanera.

1. Podnieś dźwignię, następnie otwórz górną pokrywę podajnika dokumentów.



2. Wytrzyj do czysta rolki podające czystą, niepozostawiającą włókien szmatką zwilżoną wodą.



3. Zamknij górną pokrywę podajnika dokumentów.

## Czyszczenie wnętrza drukarki

Regularnie dokonuj czyszczenia wnętrza drukarki, aby zapobiec powstaniu plam wewnątrz drukarki, które mogą pogorszyć jakość wydruku. Czyszczenie należy przeprowadzać przy każdej wymianie wkładu bębna.

Po usunięciu zacięć papieru lub wymianie kasety z tonerem należy przed zamknięciem pokryw drukarki skontrolować jej wnętrze.

- Wyjmij pozostałe fragmenty papieru lub zanieczyszczenia. Aby uzyskać więcej informacji, przejdź do części [Usuwanie zacięć papieru](#).
- Usuń pył lub plamy suchą, czystą, suchą i niestrzępiącą szmatką.

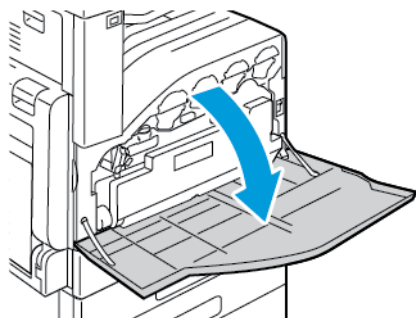
**⚠ OSTRZEŻENIE:** Nigdy nie dotykaj obszaru urządzenia utrwalającego z etykietą ostrzegającą. Może dojść do poparzenia. Jeśli wokół urządzenia utrwalającego jest zawinięty arkusz papieru, nie próbuj go natychmiast usuwać. Natychmiast wyłącz drukarkę i poczekaj 40 minut na ostygnięcie urządzenia utrwalającego. Spróbuj usunąć zacięcie papieru, gdy drukarka ostygnie. Jeżeli błąd nie ustępuje, skontaktuj się z przedstawicielem firmy Xerox.

## Czyszczenie soczewek głowicy drukującej

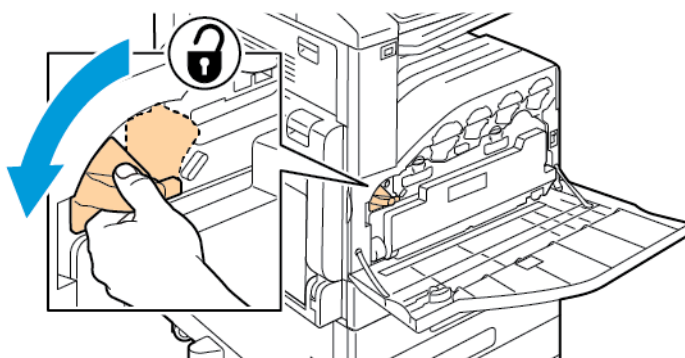
Drukarka posiada cztery soczewki głowicy drukującej. Soczewki głowicy drukującej wymagają regularnego czyszczenia w celu utrzymania jakości druku. Czyść soczewki głowicy drukującej przy każdej wymianie wkładu bębna lub gdy jakość druku zaczyna spadać.

**⚠ Przewaga:** Nie wykonuj tej procedury podczas kopiowania lub drukowania.

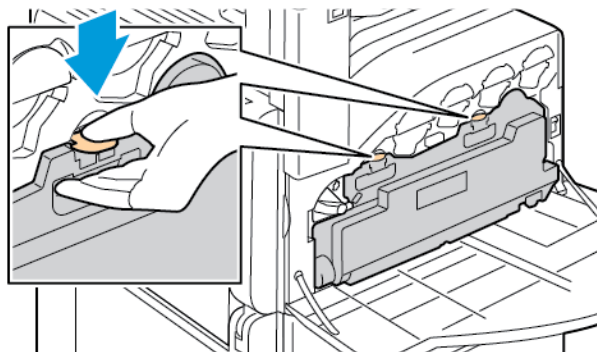
1. Otwórz przednie drzwiczki drukarki.



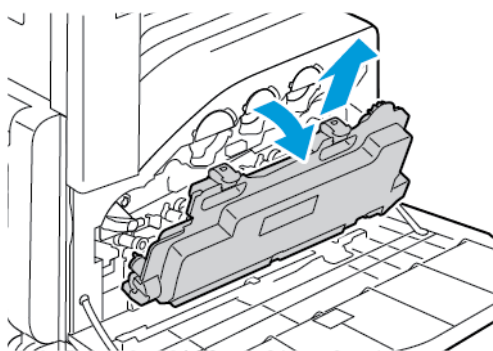
2. Wyjmij pojemnik na zużyty toner:
  - a. Aby odblokować pojemnik na zużyty toner, obróć dźwignię blokady pojemnika na zużyty toner o 90 stopni w lewo.




- b. Aby zwolnić pojemnik na zużyty toner, naciśnij pomarańczowe uchwyty w przedstawiony sposób.



- c. Chwyć rączkę pojemnika na zużyty toner, a następnie wysuń go.

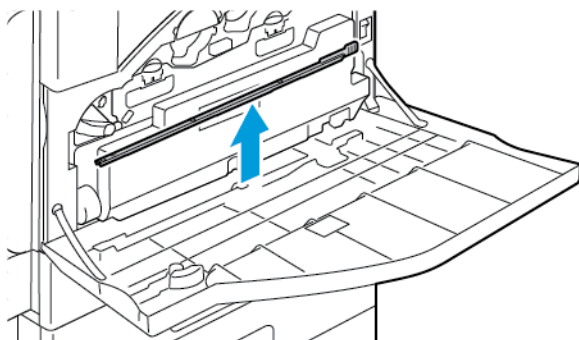


- d. Umieść pojemnik na zużyty toner na płaskiej powierzchni, otworami skierowanymi w górę.

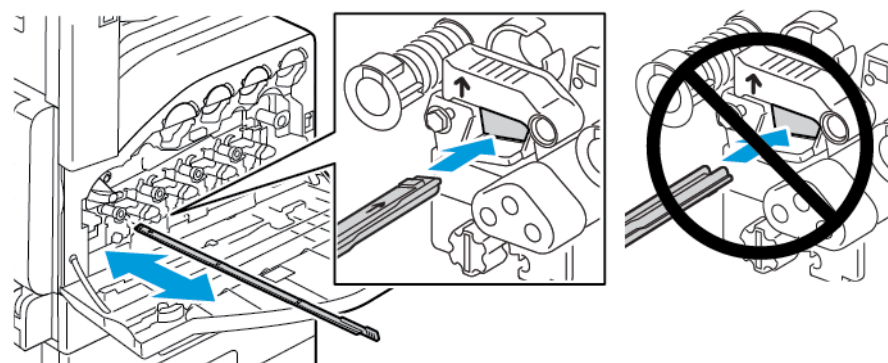
 **Przeostroga:** Aby uniknąć rozsypania toneru lub nieprawidłowego działania, nie kładź pojemnika na zużyty toner na boku.



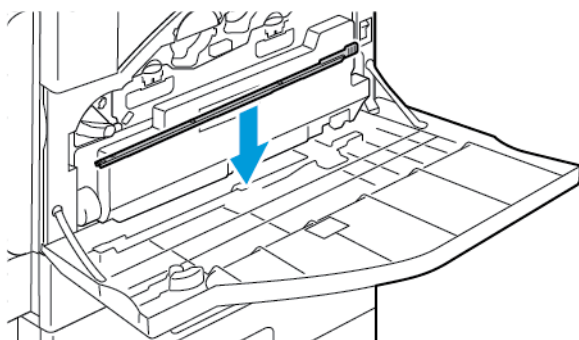
3. Wyjmij pałeczkę do czyszczenia soczewki LED głowicy drukującej znajdującą się po wewnętrznej stronie przednich drzwi.



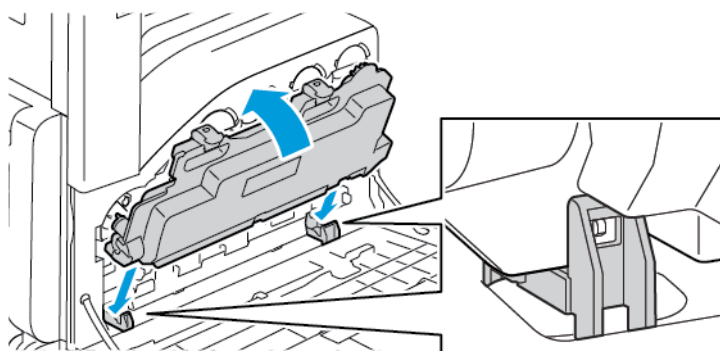
4. Powoli wciśnij pałeczkę do czyszczenia do końca do drukarki, a następnie wyciągnij ją. Powtórz tę czynność dwa razy.



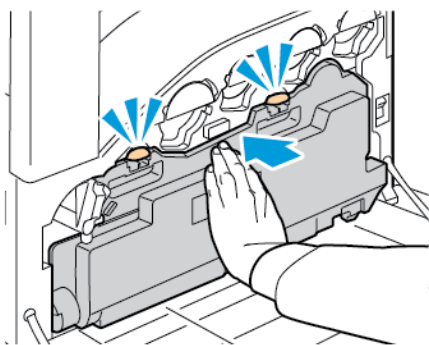
5. Odłóż pałeczkę czyszczącą na miejsce.



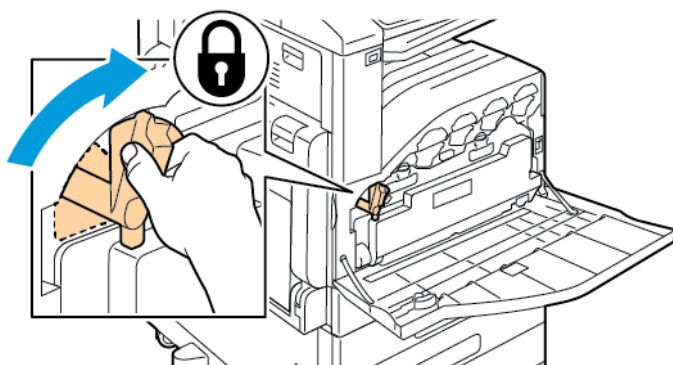
6. Aby włożyć pojemnik na zużyty toner:
  - a. Ustaw pojemnik na zużyty toner w przedstawiony sposób.



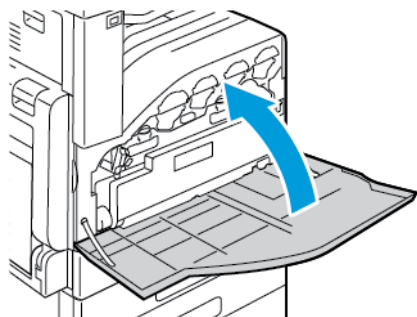
- b. Naciśnij pojemnik na zużyty toner w kierunku drukarki, aż do zatrzaśnięcia w miejscu.



- c. Aby zablokować pojemnik na zużyty toner, obróć dźwignię pojemnika na zużyty toner o 90 stopni w prawo.



7. Zamknij przednie drzwi drukarki.



## Materiały eksploatacyjne

### Materiały eksploatacyjne

Materiały eksploatacyjne to elementy, które zużywają się podczas pracy drukarki. W skład zasobów eksploatacyjnych drukarki wchodzi:

- Oryginalne wkłady toneru Xerox® w kolorze niebieskozielonym, fuksynowym, żółtym i czarnym
- Wkład zszywek do opcjonalnego zintegrowanego finishera biurowego lub finishera biurowego LX
- Wkłady zszywek do opcjonalnego finishera biurowego LX z broszuownicą



#### Uwaga:

- Każdy materiał eksploatacyjny zawiera instrukcję instalacji. W celu wymiany materiałów eksploatacyjnych zapoznaj się z instrukcjami dołączonymi do danego materiału eksploatacyjnego.
- Instaluj w drukarce tylko nowe kasety. Po instalacji używanej kasety z tonerem może być wyświetlana nieprawidłowa ilość pozostałego toneru.
- Aby zapewnić jakość druku, kasetka z tonerem została zaprojektowana tak, że w określonym momencie przestaje działać.



**Przeostroga:** Używanie toneru innego niż oryginalny toner Xerox® może spowodować obniżenie jakości druku i niezawodności drukarki. Jest to jedyny toner zaprojektowany i stworzony pod ścisłą kontrolą jakości firmy Xerox®, do użytku z tą konkretną drukarką.

## Elementy rutynowej konserwacji

Elementy rutynowej konserwacji to części drukarki o ograniczonej trwałości, wymagające okresowej wymiany. Wymieniane mogą być części lub zestawy. Elementy rutynowej konserwacji są zazwyczaj wymieniane przez klienta.



**Uwaga:** Każdy materiał eksploatacyjny zawiera instrukcje odnośnie instalacji.

Elementy do rutynowej konserwacji dla tego urządzenia znajdują się poniżej:

- Wkłady bębnowyjan, magenta, żółtego i czarnego
- Pojemnik na zużyty toner
- Pojemnik odpadów dziurkacza
- Wkład zszywek
- Wkład zszywek broszury

## Wymiana bębna



**OSTRZEŻENIE:** Nie wolno wrzucać wkładów bębna do otwartego ognia.



**OSTRZEŻENIE:** Nigdy nie dotykaj obszaru z etykietą na rolce grzewczej w urządzeniu utrwalającym, ani miejsc w pobliżu. Może dojść do poparzenia. Jeśli rolki grzewczej jest zawinięty arkusz papieru, nie próbuj go natychmiast usuwać. Natychmiast wyłącz drukarkę i poczekaj 40 minut na ostygnięcie urządzenia utrwalającego. Spróbuj usunąć zacięcie, gdy drukarka ostygnie.

**!** **Przeostoga:** Nie wolno narażać wkładu bębna na działanie światła słonecznego lub silnego oświetlenia jarzeniowego. Proszę nie dotykać powierzchni bębna i unikać jej uszkodzenia.

Gdy wkład bębna wymaga wymiany, na panelu sterowania jest wyświetlany komunikat.

**Uwaga:** Każdy wkład bębna zawiera instrukcje dotyczące instalacji.

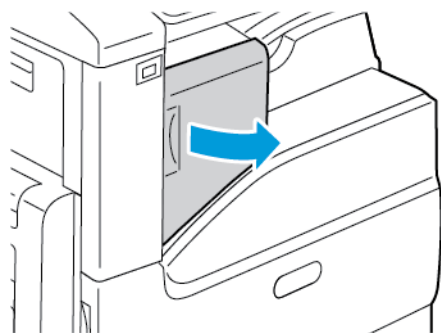
Komunikat o stanie drukarki	Przyczyna i rozwiązanie
Zamów wkład bębna	Wkład bębna zbliża się do końca eksploatacji. Zamów nowy wkład bębna.
Wymień wkład bębna	Wkład bębna osiągnął koniec eksploatacji. Wymień wkład bębna na nowy.

## Wymiana pojemników ze zszywkami

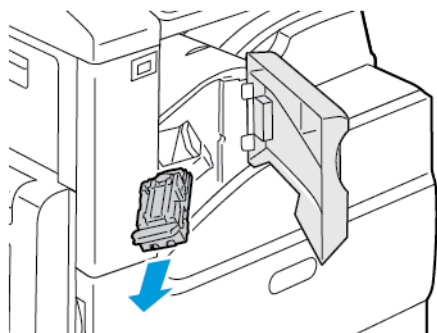
Jeśli w drukarce zainstalowano opcjonalny finisher, gdy wkład zszywek jest pusty i wymaga wymiany, na panelu sterowania będzie wyświetlany komunikat:

### Wymiana zszywek w zintegrowanym finisherze biurowym.

1. Otwórz przednie drzwiczki finishera.



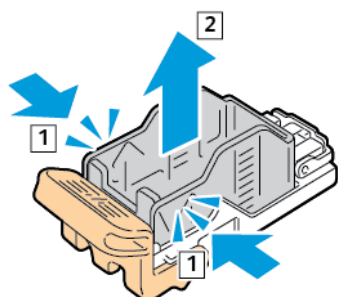
2. Aby wyjąć wkład zszywek, złap go za pomarańczowy uchwyt i pociągnij go mocno do siebie.



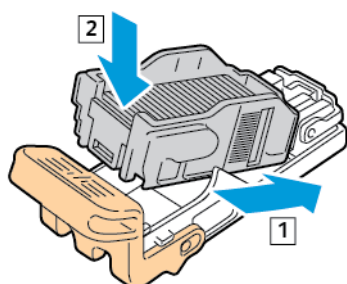
3. Sprawdź, czy wewnątrz finishera nie zostały zszywki i wyjmij je.



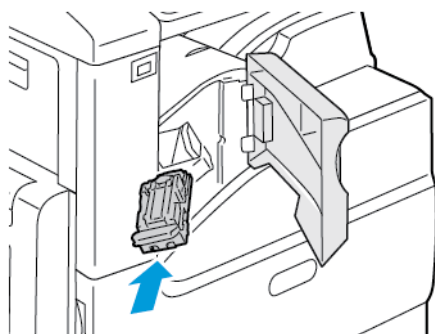
4. Ściśnij pakiet zszywek po obu stronach i wyjmij pakiet zszywek z wkładu.



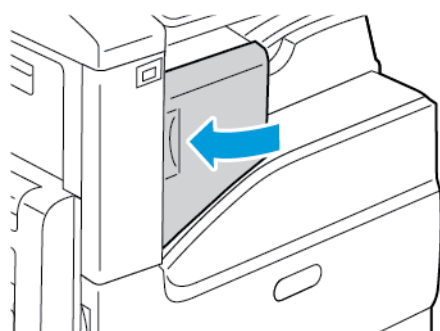
5. Włóż przednią część nowego pakietu zszywek do wkładu zszywek, a następnie wepchnij tylną część do wkładu.



6. Chwyć nowy wkład zszywek za pomarańczowy uchwyt, następnie włóż go do zszywacza, aż wskoczy na miejsce.

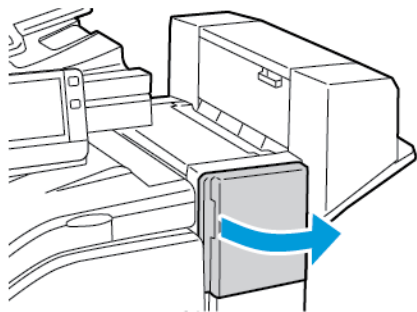


7. Zamknij przednie drzwiczki finishera.

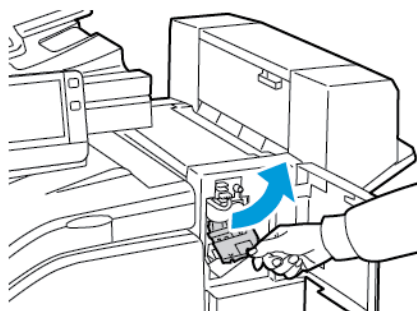


## Wymiana zszywek w głównym zszywaczu biurowego finishera LX

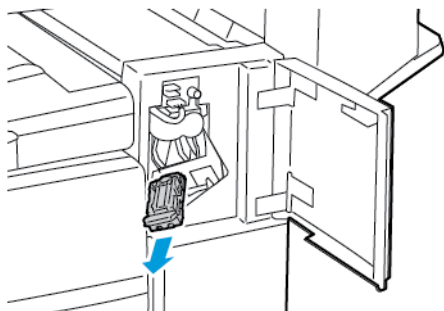
1. Otwórz przednie drzwiczki finishera.



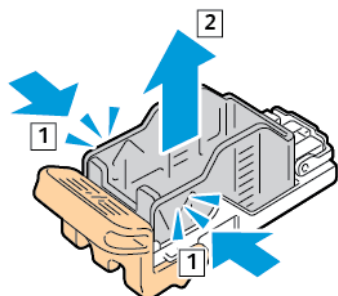
2. Sięgnij do obudowy finishera i pociągnij zszywacz do siebie do oporu.
3. Naciśnij zespół zszywacza w prawo w sposób ukazany.



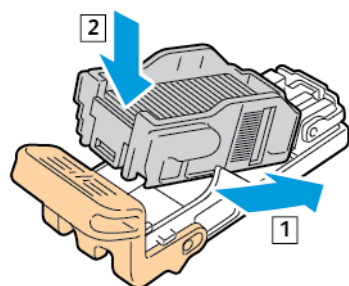
4. Aby wyjąć wkład zszywek, złap go za pomarańczowy uchwyt i pociągnij go mocno do siebie.



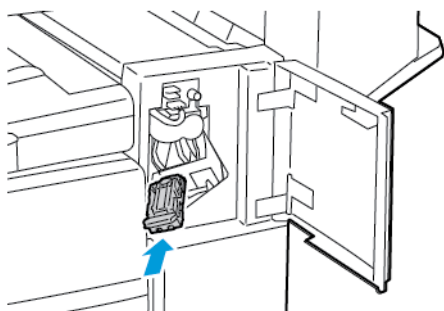
5. Sprawdź, czy wewnątrz finishera nie zostały zszywki i wyjmij je.
6. Ściśnij pakiet zszywek po obu stronach i wyjmij pakiet zszywek z wkładu.



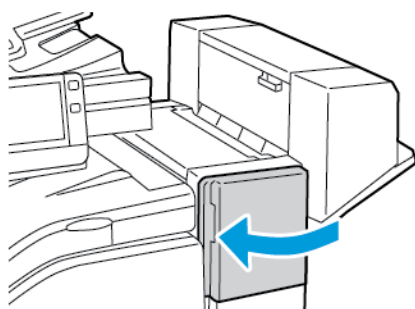
7. Włóż przednią część nowego pakietu zszywek do wkładu zszywek, a następnie wepchnij tylną część do wkładu.



8. Chwyć wkład zszywek za pomarańczowy uchwyt, następnie włóż go do zespołu zszywacza. Naciśnij wkład zszywek, aż wskoczy na miejsce.



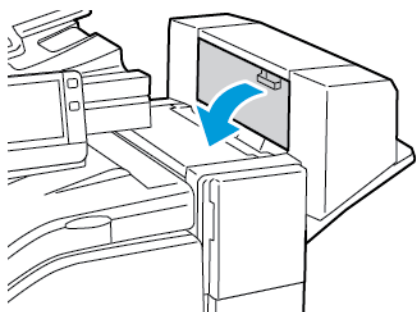
9. Zamknij przednie drzwiczki finishera.



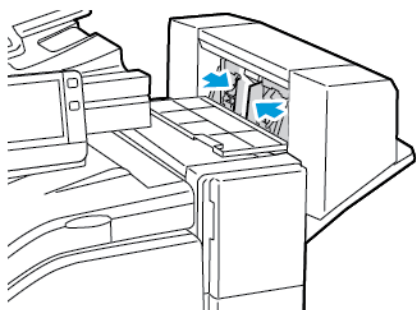
## Wymiana zszywek w broszurownicy finishera biurowego LX

**!** **Przeostroga:** Nie wykonuj tej procedury podczas kopiowania lub drukowania.

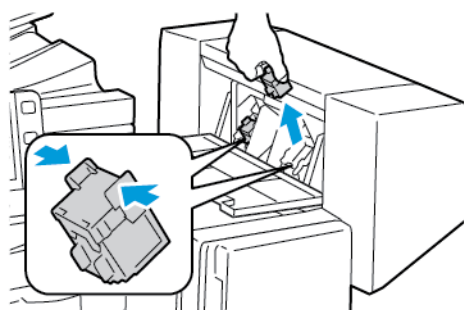
1. Otwórz boczną pokrywę finishera.



2. Jeżeli wkłady zszywek nie są widoczne, chwyć pionowe panele po obu stronach otworu i przesunij wkłady zszywek do środka.

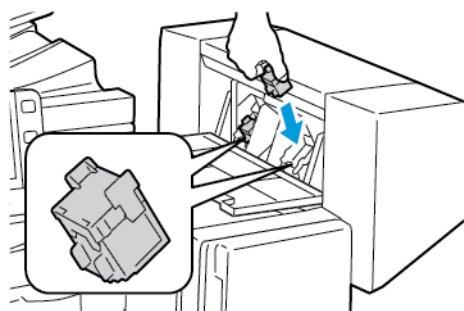


3. Przytrzymaj wypustki po obu stronach wkładu zszywek, następnie wyjmij wkład z finishera.

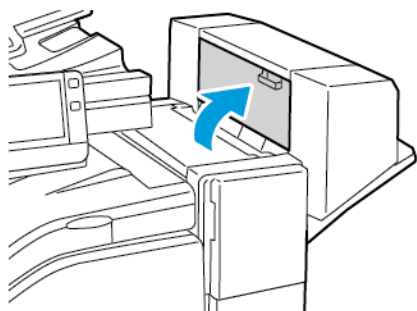


4. Wyjmij nowy wkład zszywek z opakowania. Przytrzymaj wypustki po obu stronach nowego wkładu zszywek, następnie umieść z powrotem wkład zszywek w pierwotnym położeniu w finisherze.

**!** **Uwaga:** Urządzenie wykonujące broszury wykorzystuje dwa wkłady zszywek. Zszywanie broszur wymaga, aby oba wkłady zszywek zawierały zszywki.

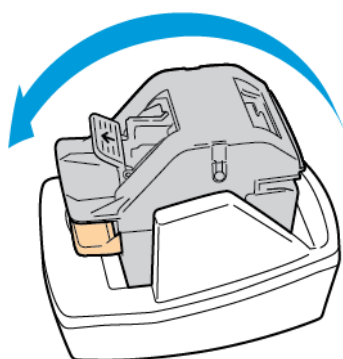


5. Powtórz procedurę w przypadku drugiego wkładu zszywek.
6. Zamknij boczną pokrywę finishera.

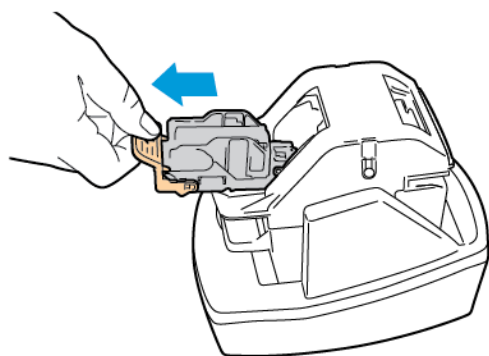


### Wymienianie zszywek w wygodnym zszywaczu

1. Aby otworzyć głowicę zszywacza, obróć głowicę zszywacza o 180 stopni w lewo.



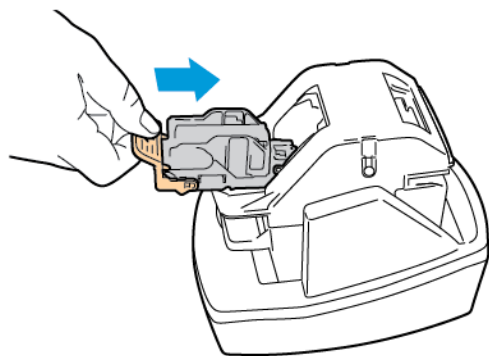
2. Chwyć wkład zszywek, a następnie go wyciągnij z głowicy zszywacza.



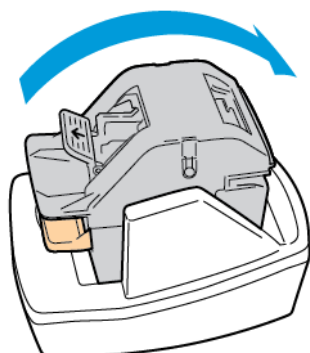
3. Rozpakuj nowy wkład zszywek. Usuń wszelkie niekompletne paski zszywacza lub paski, które nie są płaskie.

## Konserwacja

4. Włóż nowy wkład zszywek do głowicy zszywacza. Wkład zszywacza kliknie w miejscu.



5. Aby zamknąć głowicę zszywacza, obróć głowicę zszywacza o 180 stopni w prawo.

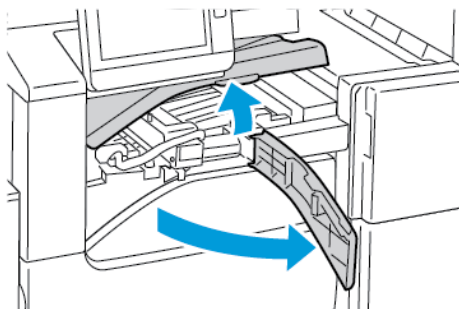


## Opróżnianie pojemnika dziurkacza

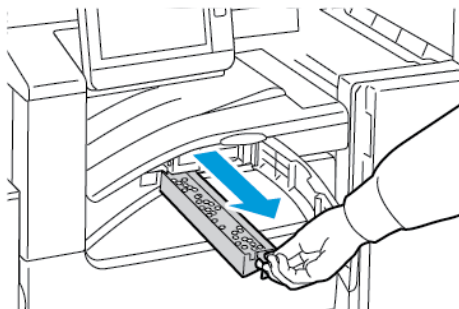
Gdy pojemnik na odpady dziurkacza jest pełny, na panelu sterowania drukarki zostaje wyświetlony komunikat.

**!** **Przeostroga:** Nie wykonuj tej procedury podczas kopiowania lub drukowania.

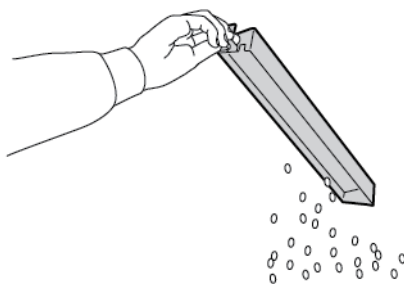
1. Podnieś górną pokrywę finishera, a następnie otwórz pokrywę transportu.



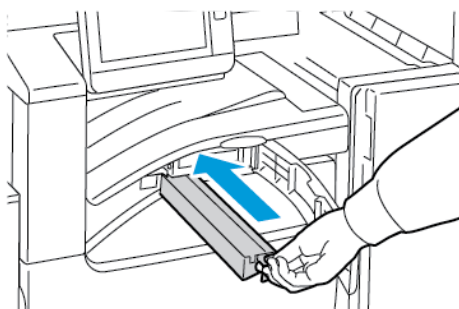
2. Wyciągnij pojemnik na odpady dziurkacza.



3. Opróżnij pojemnik.



4. Włóż pojemnik, a następnie wsuń go do samego końca do finishera.



5. Zamknij pokrywę transportu finishera, a następnie pokrywę górną.

# Zamawianie materiałów eksploatacyjnych

## Kiedy zamawiać materiały eksploatacyjne

Na panelu sterowania pojawi się ostrzeżenie, gdy jeden z materiałów eksploatacyjnych będzie wymagać wymiany. Sprawdź, czy materiały eksploatacyjne są pod ręką. Ważne jest, aby zamówić materiały eksploatacyjne, gdy komunikat zostanie wyświetlony po raz pierwszy, unikając przerw w drukowaniu. Gdy na panelu sterowania pojawi się komunikat o błędzie, dany element musi zostać wymieniony.

Aby zamówić materiały eksploatacyjne, odwiedź lokalnego sprzedawcę lub przejdź do [www.xerox.com/office/VLC70XXsupplies](http://www.xerox.com/office/VLC70XXsupplies).



**Przeostroga:** Użycie materiałów eksploatacyjnych innych firm niż Xerox nie jest zalecane. Gwarancja Xerox, umowa serwisowa i Total Satisfaction Guarantee (Gwarancja całkowitej satysfakcji) nie obejmują uszkodzeń, awarii lub pogorszenia wydajności spowodowanych użyciem materiałów eksploatacyjnych innych firm niż Xerox lub użyciem materiałów eksploatacyjnych firmy Xerox nie przeznaczonych do tej drukarki. Total Satisfaction Guarantee (Gwarancja całkowitej satysfakcji) jest dostępna w Stanach Zjednoczonych i Kanadzie. Zakres może różnić się poza tymi obszarami. Aby uzyskać szczegółowe informacje, skontaktuj się z lokalnym przedstawicielem firmy Xerox.

## Informacje o stanie materiałów eksploatacyjnych

Możesz sprawdzić stan materiałów eksploatacyjnych, dostosować alarmy pojawiające się na panelu sterowania i skonfigurować powiadomienia alarmowe e-mail. Aby uzyskać więcej informacji, zapoznaj się z częścią [Informacje o stanie materiałów eksploatacyjnych](#).

## Raport zużycia materiałów eksploatacyjnych

Raport dotyczący zużycia materiałów eksploatacyjnych zawiera informacje na temat pokrycia oraz numery katalogowe niezbędne do ponownego zamawiania materiałów eksploatacyjnych. Raport zawiera datę instalacji materiału eksploatacyjnego.

Aby wydrukować raportu zużycia materiałów eksploatacyjnych:

1. Na panelu sterowania drukarki naciśnij przycisk **Ekran główny**.
2. Dotknij opcji **Urządzenie** → **Informacje** → **Strony informacyjne**.
3. Dotknij opcji **Raport zużycia materiałów eksploatacyjnych**.
4. Aby powrócić do ekranu głównego, naciśnij przycisk **Ekran główny**.



# Wkłady z tonerem

## Ogólne środki ostrożności



### OSTRZEŻENIE:

- Wymieniając kasetę z tonerem uważać, aby nie rozsypać toneru. Jeśli dojdzie do rozsypania toneru, unikać kontaktu z odzieżą, skórą, oczami i ustami. Nie wdychać toneru.
- Trzymać kasety z tonerem z dala od dzieci. Jeśli dziecko przypadkowo połknie toner, powinno go wypluć, a następnie przepłukać usta wodą. Natychmiast skontaktować się z lekarzem.
- Zetrzeć rozsypany toner wilgotną szmatką. Nie używaj odkurzacza do usuwania rozsyanego toneru. Iskry wewnątrz odkurzacza mogą być przyczyną pożaru lub wybuchu. Jeśli dojdzie do rozsypania dużej ilości toneru, należy się skontaktować z przedstawicielem Xerox.
- Nie wolno wrzucać kaset z tonerem do otwartego ognia. Toner pozostały w kasecie może się zapalić i spowodować poparzenia. Może też dojść do wybuchu.

## Wymiana zużytego wkładu toneru

Gdy kaseata z tonerem wymaga wymiany, na panelu sterowania pojawia się stosowny komunikat.



**Uwaga:** Każda kaseata z tonerem zawiera instrukcje odnośnie instalacji.

Komunikat o stanie drukarki	Przyczyna i rozwiązanie
Zamów toner	Poziom toneru we wkładzie jest niski. Zamów nowy wkład toneru.
Brak zszywek	Kaseata z tonerem jest pusta. Wymień kasetę z tonerem na nową.

## Recykling materiałów eksploatacyjnych

Aby uzyskać więcej informacji dotyczących programu recyklingu materiałów eksploatacyjnych Xerox®, przejdź do [www.xerox.com/gwa](http://www.xerox.com/gwa).

## Regulacje i czynności konserwacyjne

### Wyrównanie kolorów

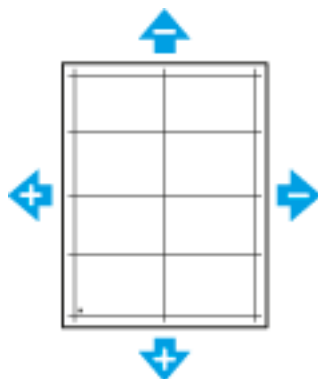
Drukarka automatycznie koryguje rejestrację koloru, gdy funkcja automatycznej korekty jest włączona. Rejestrację kolorów możesz ręcznie skorygować w dowolnym czasie również ręcznie, gdy drukarka nie drukuje. Wykonaj korektę rejestracji kolorów za każdym razem, gdy drukarka zostanie przesunięta. Jeżeli pojawią się problemy z drukowaniem, skoryguj rejestrację kolorów.

### Wykonywanie korekty wyrównania papieru

1. Na panelu sterowania naciśnij przycisk **Ekran główny**.
2. Zaloguj się jako administrator. Aby uzyskać szczegółowe informacje, przejdź do dokumentu *System Administrator Guide* (Podręcznik administratora systemu) na stronie [www.xerox.com/office/VLC70XXdocs](http://www.xerox.com/office/VLC70XXdocs).
3. Dotknij pozycji **Urządzenie**→**Pomoc techniczna**→**Pozycja obrazu**.
4. Aby dostosować wyrównanie, wybierz źródłową tacę papieru.
  - a. Dotknij pozycji **Dostarczanie papieru**.
  - b. Dotknij wybranej tacy.
5. Korzystając z karty wydrukowanej w [Sprawdzanie wyrównania papieru](#), wybierz stronę, którą chcesz wyrównać.
  - a. W celu dostosowania strony 1 dotknij opcji **Dostosowana strona**, następnie dotknij opcji **Strona 1**.
  - b. W celu dostosowania strony 2 dotknij opcji **Dostosowana strona**, następnie dotknij opcji **Strona 2**.
6. Aby dostosować wyrównanie, dotknij opcji **Wyrównanie góry/boku**.
  - a. Aby dostosować wyrównanie stron, w obszarze **Wyrównanie boku** dotknij ikony **plusa (+)** lub ikony **minusa (-)**.
  - b. Aby dostosować wyrównanie z góry do dołu, w obszarze **Wyrównanie góry** dotknij ikony **plusa (+)** lub ikony **minusa (-)**.

Umieść kartę tak, aby kropki odpowiadające stronie pierwszej i drugiej znajdowały się na dole strony.

- W funkcji Wyrównanie góry wartość dodatnia powoduje przesunięcie obrazu w dół strony.
- W funkcji Wyrównanie boku dodatnia wartość powoduje przesunięcie obrazu w lewo.



7. Aby zapisać ustawienia, dotknij przycisku **OK**.
8. W razie potrzeby, aby wprowadzić dodatkowe wartości, powtórz poprzednie kroki.
9. Wydrukuj kolejną stronę próbną, następnie powtórz procedurę aż do ukończenia korekcy wyrównania kolorów.
10. Aby powrócić do Ekranu głównego, naciśnij przycisk **Ekran główny**.

## Kalibracja kolorów

Użyj funkcji Kalibracja kolorów, aby dostosować kolory, które wydają się być nieprawidłowe, lub szarości kompozytowe, które wyglądają neutralnie.

Aby wykonać kalibrację kolorów:

1. Na panelu sterowania drukarki naciśnij przycisk **Ekran główny**.
2. Dotknij pozycji **Urządzenie** → **Pomoc techniczna** → **Kalibracja kolorów**.
3. Aby wybrać ekran kalibracji, dotknij pozycji **Typ ekranu**, a następnie wybierz opcję.
  - Aby zoptymalizować odcienie kolorów w pracach kopiowania, dotknij pozycji **Praca kopiowania**.
  - Aby zoptymalizować odcienie kolorów w pracach drukowania o jakości standardowej, dotknij pozycji **Praca drukowania 1**.
  - Aby zoptymalizować odcienie kolorów w pracach drukowania o jakości ulepszonej, dotknij pozycji **Praca drukowania 2**.
4. Aby wybrać typ pracy do kalibracji, dotknij pozycji **Docelowy**, a następnie wybierz typ kalibrowanego wydruku.
  - Aby zoptymalizować odcienie kolorów tylko w pracach kopiowania, dotknij pozycji **Tylko prace kopiowania**.
  - Aby zoptymalizować odcienie kolorów tylko w pracach drukowania, dotknij pozycji **Tylko prace drukowania**.
  - Aby zoptymalizować odcienie kolorów w pracach kopiowania i drukowania, dotknij pozycji **Prace kopiowania i drukowania**.
  - Jeśli nie chcesz wprowadzać zmian, dotknij opcji **Brak**.
5. Aby wybrać źródłową tacę papieru, dotknij pozycji **Dostarczanie papieru**, a następnie dotknij odpowiedniej tacy.
6. Aby rozpocząć kalibrację kolorów, dotknij pozycji **Start**. Postępuj zgodnie z instrukcjami na ekranie.
7. Po zakończeniu dotknij pozycji **Zamknij**.
8. Aby zamknąć menu, dotknij symbolu **X**.
9. Aby powrócić do ekranu głównego, naciśnij przycisk **Ekran główny**.

## Wykonywanie zaawansowanej kalibracji kolorów

1. Na panelu sterowania drukarki naciśnij przycisk **Ekran główny**.
2. Zaloguj się jako administrator. Aby uzyskać szczegółowe informacje, przejdź do dokumentu *System Administrator Guide* (Podręcznik administratora systemu) na stronie [www.xerox.com/office/VLC70XXdocs](http://www.xerox.com/office/VLC70XXdocs).
3. Dotknij kolejno pozycji **Urządzenie** → **Pomoc techniczna** → **Kalibracja kolorów** — **zaawansowana**.

4. Aby wybrać ekran kalibracji, dotknij pozycji **Typ ekranu**, a następnie wybierz opcję.
  - Aby zoptymalizować odcienie kolorów w pracach kopiowania, dotknij pozycji **Praca kopiowania**.
  - Aby zoptymalizować odcienie kolorów w pracach drukowania o jakości standardowej, dotknij pozycji **Praca drukowania 1**.
  - Aby zoptymalizować odcienie kolorów w pracach drukowania o jakości ulepszonej, dotknij pozycji **Praca drukowania 2**.
5. Aby wybrać typ pracy do kalibracji, dotknij pozycji **Docelowy**, a następnie wybierz typ kalibrowanego wydruku.
  - Aby zoptymalizować odcienie kolorów tylko w pracach kopiowania, dotknij pozycji **Tylko prace kopiowania**.
  - Aby zoptymalizować odcienie kolorów tylko w pracach drukowania, dotknij pozycji **Tylko prace drukowania**.
  - Aby zoptymalizować odcienie kolorów w pracach kopiowania i drukowania, dotknij pozycji **Prace kopiowania i drukowania**.
  - Jeśli nie chcesz wprowadzać zmian, dotknij opcji **Brak**.
6. Aby wybrać źródłową tacę papieru, dotknij pozycji **Dostarczanie papieru**, a następnie dotknij żądanej tacy.
7. Aby rozpocząć kalibrację kolorów, dotknij pozycji **Start**. Postępuj zgodnie z instrukcjami na ekranie.
8. Po zakończeniu dotknij pozycji **Zamknij**.
9. Aby zamknąć menu, dotknij symbolu **X**.
10. Aby powrócić do ekranu głównego, naciśnij przycisk **Ekran główny**.


## Regulowanie wyrównania papieru

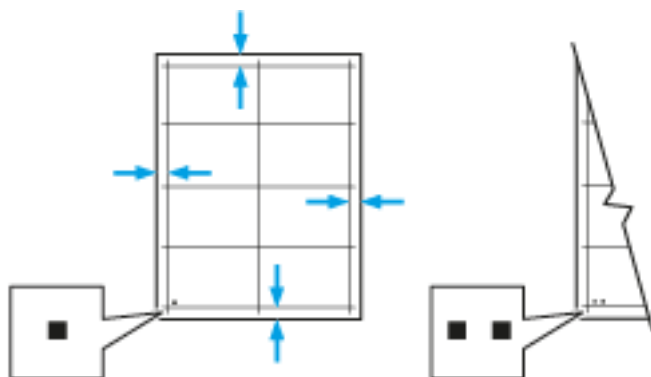
Użyj opcji Regulowanie wyrównania papieru, aby dostosować rozmieszczenie drukowanego obrazu na stronie. Możesz umieścić marginesy górne, dolne, lewe i prawe tam, gdzie chcesz. Możesz określić położenie obrazu na przedniej i tylnej stronie papieru dla każdej zainstalowanej tacy papieru.

### Sprawdzanie wyrównania papieru

1. Na panelu sterowania drukarki naciśnij przycisk **Ekran główny**.
2. Zaloguj się jako administrator. Aby uzyskać szczegółowe informacje, przejdź do dokumentu *System Administrator Guide* (Podręcznik administratora systemu) na stronie [www.xerox.com/office/VLC70XXdocs](http://www.xerox.com/office/VLC70XXdocs).
3. Dotknij pozycji **Urządzenie** → **Pomoc techniczna** → **Pozycja obrazu**.
4. Wybierz źródłową tacę papieru na potrzeby drukowania danych wyrównywania.
  - a. Dotknij pozycji **Dostarczanie papieru**.
  - b. Dotknij żądanej tacy.
5. Jeśli drukarka jest wyposażona w funkcję drukowania dwustronnego, wybierz strony, które chcesz zoptymalizować.
  - Aby wybrać przykładową stronę wyrównywania w celu dostosowania strony 1, dotknij pozycji **Dostosowana strona**, a następnie dotknij pozycji **Strona 1**.
  - Aby wybrać przykładową stronę wyrównywania w celu dostosowania obydwu stron, dotknij pozycji **Dostosowana strona**, a następnie dotknij pozycji **Strona 2**.
6. Wybierz liczbę kolejnych przykładowych stron do wydrukowania.

- a. Dotknij pozycji **Ustawienia druku**.
- b. Aby zwiększyć lub zmniejszyć liczbę przykładowych stron, w polu liczby dotknij ikony **plusa (+)** lub ikony **minusa (-)**, a następnie dotknij przycisku **OK**.
7. Aby wydrukować przykładowe strony, dotknij pozycji **Wydruk próbny**.
8. Po zakończeniu drukowania wybierz pozycję **Zamknij**.
9. Na pierwszej stronie wydruków próbnych za pomocą linijki zmierz odległość wydrukowanego obrazu od górnej, dolnej, lewej i prawej krawędzi.

 **Uwaga:** Na pierwszej stronie wydrukowana jest pojedyncza kropka, a na drugiej stronie wydrukowane są dwie kropki.



10. Na drugiej stronie zmierz odległość wydrukowanego obrazu od górnej, dolnej, lewej i prawej krawędzi.
11. Jeśli obraz jest wyśrodkowany, nie jest wymagane wyrównanie. Jeżeli obraz nie jest wyśrodkowany, dostosuj rejestrację papieru. Aby uzyskać więcej informacji, przejdź do części [Wykonywanie korekty wyrównania papieru](#).

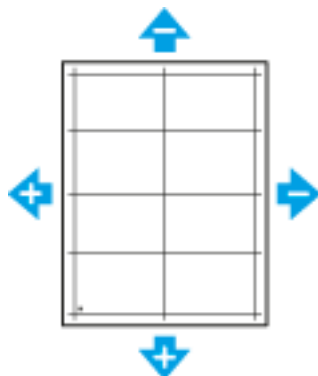
## Wykonywanie korekty wyrównania papieru

1. Na panelu sterowania naciśnij przycisk **Ekran główny**.
2. Zaloguj się jako administrator. Aby uzyskać szczegółowe informacje, przejdź do dokumentu *System Administrator Guide* (Podręcznik administratora systemu) na stronie [www.xerox.com/office/VLC70XXdocs](http://www.xerox.com/office/VLC70XXdocs).
3. Dotknij pozycji **Urządzenie** → **Pomoc techniczna** → **Pozycja obrazu**.
4. Aby dostosować wyrównanie, wybierz źródłową tacę papieru.
  - a. Dotknij pozycji **Dostarczanie papieru**.
  - b. Dotknij wybranej tacy.
5. Korzystając z karty wydrukowanej w [Sprawdzanie wyrównania papieru](#), wybierz stronę, którą chcesz wyrównać.
  - a. W celu dostosowania strony 1 dotknij opcji **Dostosowana strona**, następnie dotknij opcji **Strona 1**.
  - b. W celu dostosowania strony 2 dotknij opcji **Dostosowana strona**, następnie dotknij opcji **Strona 2**.
6. Aby dostosować wyrównanie, dotknij opcji **Wyrównanie góry/boku**.

- a. Aby dostosować wyrównanie stron, w obszarze **Wyrównanie boku** dotknij ikony **plusa (+)** lub ikony **minusa (-)**.
- b. Aby dostosować wyrównanie z góry do dołu, w obszarze **Wyrównanie góry** dotknij ikony **plusa (+)** lub ikony **minusa (-)**.

Umieść kartę tak, aby kropki odpowiadające stronie pierwszej i drugiej znajdowały się na dole strony.

- W funkcji Wyrównanie góry wartość dodatnia powoduje przesunięcie obrazu w dół strony.
- W funkcji Wyrównanie boku dodatnia wartość powoduje przesunięcie obrazu w lewo.



7. Aby zapisać ustawienia, dotknij przycisku **OK**.
8. W razie potrzeby, aby wprowadzić dodatkowe wartości, powtórz poprzednie kroki.
9. Wydrukuj kolejną stronę próbną, następnie powtórz procedurę aż do ukończenia korekcji wyrównania kolorów.
10. Aby powrócić do Ekranu głównego, naciśnij przycisk **Ekran główny**.

## Dostosowywanie do wysokości nad poziomem morza

Opcja Dostosuj wysokość umożliwia dostosowanie wysokości nad poziomem morza dla miejsca instalacji drukarki. Jeśli ustawienie wysokości nad poziomem morza jest nieprawidłowe, może dojść do powstania problemów z jakością druku.


Aby dostosować do wysokości nad poziomem morza:

1. Na panelu sterowania drukarki naciśnij przycisk **Ekran główny**.
2. Dotknij pozycji **Urządzenie** → **Pomoc techniczna** → **Ustawienia wysokości**.
3. Dotknij wysokości drukarki nad poziomem morza, następnie dotknij przycisku **OK**.
4. Aby powrócić do ekranu głównego, naciśnij przycisk **Ekran główny**.

## Zarządzanie drukarką

### Wyświetlanie odczytów liczników

Menu Zliczanie/użycie wyświetla łączną liczbę obrazów wygenerowanych lub wydrukowanych przez drukarkę w trakcie jej eksploatacji. Nie można zresetować tych liczników. Jednostką podstawową jest wydruk na jednej stronie kartki papieru. Na przykład, arkusz papieru z wydrukami po obu stronach liczony jest jako dwa obrazy.

 **Uwaga:** Jeśli regularnie wysyłasz dane zliczania dotyczące posiadanego urządzenia, możesz rozpocząć korzystanie z funkcji ładowania do usług zdalnych w celu uproszczenia tego procesu. Możesz włączyć usługi zdalne w celu wysyłania odczytów liczników zliczania do firmy Xerox w sposób automatyczny, tak aby nie trzeba było zbierać odczytów ręcznie. Aby uzyskać więcej informacji, przejdź do dokumentu *System Administrator Guide* (Podręcznik administratora systemu) na stronie [www.xerox.com/office/VLC70XXdocs](http://www.xerox.com/office/VLC70XXdocs).

Aby zobaczyć informacje zliczania dotyczące drukarki:

1. Na panelu sterowania drukarki naciśnij przycisk **Ekran główny**.
2. Dotknij opcji **Urządzenie** → **Zliczanie/Zużycie**.
3. Aby wyświetlić więcej szczegółów, dotknij pozycji **Liczniki eksploatacyjne**, a następnie wybierz opcję.
4. Aby powrócić do ekranu głównego, po wyświetleniu odczytów eksploatacyjnych, naciśnij przycisk **Ekran główny**.

### Drukowanie raportu podsumowania zliczania

Raport podsumowania zliczania zawiera informacje na temat urządzenia i szczegółową listę liczników zliczania oraz liczby stron.

Aby wydrukować raport podsumowania zliczania:

1. Na panelu sterowania drukarki naciśnij przycisk **Ekran główny**.
2. Dotknij opcji **Urządzenie** → **Informacje** → **Strony informacyjne**.
3. Dotknij pozycji **Raport podsumowania zliczania**.
4. Aby powrócić do ekranu głównego, naciśnij przycisk **Ekran główny**.

## Przenoszenie drukarki

Przed przeniesieniem drukarki:

- Wyłącz drukarkę i poczekaj na jej całkowite zatrzymanie.
- Upewnij się, że nie ma zadań oczekujących w kolejce.
- Odłącz kabel zasilający oraz inne kable znajdujące się z tyłu drukarki.



**OSTRZEŻENIE:** Aby uniknąć porażenia prądem elektrycznym, nigdy nie dotykaj wtyczki zasilania mokrymi rękoma. Wyjmując wtyczkę kabla zasilającego, złap za wtyczkę, nie za kabel. Ciągnięcie kabla może spowodować jego uszkodzenie, co może doprowadzić do pożaru lub porażenia prądem elektrycznym.



### Uwaga:

- Przenosząc drukarkę, należy uważać, aby nie przechylać jej o więcej niż 10 stopni w którymkolwiek kierunku. Przechylenie drukarki bardziej niż o 10 stopni może spowodować wysypanie się toneru.
- W przypadku transportu drukarki na dużą odległość należy wymontować wkład bębna i wkład toneru, aby zapobiec rozsypaniu toneru.



**Przeostoga:** Nie wolno narażać wkładu bębna na działanie światła słonecznego lub silnego oświetlenia jarzeniowego. Proszę nie dotykać powierzchni bębna i unikać jej uszkodzenia.



**Przeostoga:** Niedostateczne ponowne pakowanie drukarki do wysyłki może spowodować uszkodzenia, które nie są objęte gwarancją Xerox®, umową serwisową i gwarancją Total Satisfaction Guarantee (Gwarancja całkowitej satysfakcji). Gwarancja Xerox®, umowa serwisowa i gwarancja Total Satisfaction Guarantee (Gwarancja całkowitej satysfakcji) nie obejmują uszkodzeń drukarki spowodowanych przez nieodpowiednie przenoszenie.

Po przeniesieniu drukarki:

1. Ponownie zainstaluj wszelkie wymontowane części.
2. Podłącz ponownie kable do drukarki, w tym kabel zasilający.
3. Podłącz i włącz drukarkę.



# Rozwiązywanie problemów

Ten rozdział zawiera:


- Rozwiązywanie problemów ogólnych ..... 218
- Zacięcia papieru ..... 223
- Problemy z jakością druku ..... 244
- Problemy z kopiowaniem i skanowaniem ..... 250
- Problemy z faksem ..... 251
- Uzyskiwanie pomocy ..... 254

## Rozwiązywanie problemów ogólnych

Ta sekcja obejmuje procedury pomagające użytkownikowi zlokalizowanie i naprawę problemów. Niektóre problemy można rozwiązać poprzez zrestartowanie drukarki.

### Drukarka nie jest włączana

Prawdopodobne przyczyny	Rozwiązania
Przełącznik zasilania nie jest włączony.	Otwórz przednie drzwi, następnie sprawdź, czy przełącznik zasilania jest w położeniu włączonym.  Na panelu sterowania drukarki naciśnij przycisk <b>Zasilanie/Wybudzanie</b> . Aby uzyskać więcej informacji, przejdź do części <a href="#">Opcje zasilania</a> .
Przewód zasilania nie jest prawidłowo podłączony do gniazdka elektrycznego.	Wyłącz drukarkę, a następnie podłącz przewód zasilania do gniazdka. Użyj wspornika drukarki, aby bezpiecznie zamocować przewód zasilania.
Przewód zasilania nie jest prawidłowo zablokowany na miejscu.	Użyj wspornika drukarki, aby bezpiecznie zamocować przewód zasilania.
Gniazdko elektryczne, do którego podłączono drukarkę nie działa prawidłowo.	Podłącz inne urządzenie elektryczne do gniazda sieci elektrycznej i sprawdź, czy działa ono poprawnie.  Spróbuj innego gniazdka.
Drukarka jest podłączona do gniazdka elektrycznego, którego napięcie lub częstotliwość nie są zgodne ze specyfikacjami drukarki.	Użyj źródła zasilania o specyfikacjach zgodnych z wymienionymi w części <a href="#">Specyfikacje elektryczne</a> .

 **Przeostoga:** Podłącz trzyżyłowy przewód (z bolcem uziemiającym) bezpośrednio do uziemionego gniazdka sieciowego.

### Drukarka często resetuje się lub wyłącza

Prawdopodobne przyczyny	Rozwiązania
Przewód zasilania nie jest prawidłowo podłączony do gniazdka elektrycznego.	Wyłącz drukarkę, sprawdź, czy przewód zasilający jest prawidłowo podłączony do drukarki i gniazda sieci elektrycznej, a następnie włącz drukarkę.
Wystąpił błąd systemowy.	Wyłącz drukarkę, a następnie włącz ją ponownie. Aby uzyskać więcej informacji, przejdź do części <a href="#">Drukowanie raportu historii błędów</a> . Jeżeli błąd nie ustępuje, skontaktuj się z przedstawicielem firmy Xerox.
Drukarka jest podłączona do zasilacza UPS.	Wyłącz drukarkę, następnie podłącz przewód zasilania do odpowiedniego gniazdka.

Prawdopodobne przyczyny	Rozwiązania
Drukarka jest podłączona do listwy zasilającej wraz z innymi urządzeniami o dużym zapotrzebowaniu na energię.	Podłącz drukarkę bezpośrednio do gniazdka lub do listwy zasilającej, która nie jest współdzielona z innymi urządzeniami.
Funkcja <b>Automatyczne wyłączenie</b> jest włączona, by oszczędzać energię.	Wydłuż czas funkcji <b>Automatyczne wyłączenie</b> lub wyłącz funkcję <b>Automatyczne wyłączenie</b> . Aby uzyskać więcej informacji, przejdź do dokumentu <i>System Administrator Guide</i> (Podręcznik administratora systemu) na stronie <a href="http://www.xerox.com/office/VLC70XXdocs">www.xerox.com/office/VLC70XXdocs</a> .

## Drukarka nie drukuje

Prawdopodobne przyczyny	Rozwiązania
Drukarka jest przełączona do trybu oszczędzania energii.	Na panelu sterowania naciśnij przycisk <b>Zasilanie/Wybudzanie</b> .
W drukarce wystąpił błąd.	Jeżeli dioda LED stanu miga na pomarańczowo, postępuj zgodnie z instrukcjami wyświetlanymi na panelu sterowania, aby usunąć błąd. Jeżeli błąd nie ustępuje, skontaktuj się z przedstawicielem firmy Xerox.
W drukarce nie ma papieru.	Włóż papier do tacy.
Ładowany papier jest niewłaściwy do tej pracy drukowania.	Włóż prawidłowy papier do odpowiedniej tacy. Na panelu sterowania drukarki określ prawidłowy rozmiar, typ i kolor papieru.
Ustawienia papieru dla pracy drukowania nie odpowiadają papierowi ładowanemu do tac papieru w drukarce.	W sterowniku drukowania wybierz tacę papieru zawierającą odpowiedni papier.
Kaseta z tonerem jest pusta.	Wymień pustą kasetę z tonerem.
Żaden wskaźnik na panelu sterowania się nie świeci.	Wyłącz drukarkę, sprawdź, czy przewód zasilający jest prawidłowo podłączony do drukarki i gniazda sieci elektrycznej, a następnie włącz drukarkę. Jeżeli błąd nie ustępuje, skontaktuj się z przedstawicielem firmy Xerox.
Drukarka jest zajęta.	<ul style="list-style-type: none"> <li>• Jeżeli dioda stanu LED miga na niebiesko, problem może stanowić poprzednia praca. <ol style="list-style-type: none"> <li>1 W sterowniku druku można użyć opcji właściwości drukarki, aby usunąć wszystkie prace drukowania znajdujące się w kolejce druku.</li> <li>2 Na panelu sterowania dotknij opcji <b>Prace</b>, a następnie usuń wszystkie prace drukowania w toku.</li> </ol> </li> <li>• Włóż papier do tacy.</li> </ul>


Prawdopodobne przyczyny	Rozwiązania
	<ul style="list-style-type: none"> <li>Jeśli dioda LED stanu nie mignie raz po wysłaniu pracy drukowania, sprawdź połączenie między drukarką a komputerem. Wyłącz drukarkę, następnie włącz ją ponownie.</li> </ul>
Przewód drukarki jest odłączony.	Jeśli dioda LED stanu nie mignie raz po wysłaniu pracy drukowania, sprawdź połączenie między drukarką a komputerem.
Występuje problem z łącznością sieciową.	<p>Jeżeli drukarka jest podłączona do sieci:</p> <ol style="list-style-type: none"> <li>1 Sprawdź, czy kabel Ethernet jest podłączony do drukarki.</li> <li>2 Na złączu Ethernet drukarki sprawdź, czy świeci zielona dioda LED. Jeśli zielona dioda LED się nie świeci, podłącz ponownie obie końcówki kabla Ethernet.</li> <li>3 Sprawdź adres TCP/IP w części Komunikacja Raportu konfiguracji. Aby uzyskać więcej informacji, przejdź do części <a href="#">Drukowanie raportu konfiguracji</a>.</li> <li>4 Jeśli adres TCP/IP na stronie to 0.0.0.0, oznacza to, że drukarka potrzebuje więcej czasu, aby uzyskać adres IP z serwera DHCP. Odczekaj 2 minuty, a następnie ponownie wydrukuj Raport konfiguracji.</li> <li>5 Jeżeli adres TCP/IP nie zmienił się lub zaczyna się od 169, skontaktuj się z administratorem sieci.</li> </ol>
Występuje problem z konfiguracją sieci bezprzewodowej lub łącznością.	Sprawdź, czy karta sieci bezprzewodowej jest zainstalowana i poprawnie skonfigurowana. Aby uzyskać więcej informacji, przejdź do części <a href="#">Podłączanie do sieci bezprzewodowej</a> .

## Drukowanie trwa zbyt długo

Prawdopodobne przyczyny	Rozwiązania
Drukarka jest ustawiona na wolniejszy tryb drukowania. Na przykład, drukarka jest ustawiona do drukowania na papierze ciężkim lub kopertach.	Drukowanie na specjalnych nośnikach jest bardziej czasochłonne. Upewnij się, że typ papieru jest poprawnie ustawiony w sterowniku drukowania i na panelu sterowania drukarki. Aby uzyskać więcej informacji, przejdź do części <a href="#">Prędkość drukowania</a> .
Drukarka jest przełączona do trybu oszczędzania energii.	Rozpoczęcie drukowania po wyjściu z trybu energooszczędnego zajmuje więcej czasu.
Przyczyną problemu może być sposób instalowania drukarki w sieci.	Ustal, czy bufor wydruku lub komputer udostępniający drukarkę gromadzi wszystkie prace drukowania, a następnie przekazuje je do drukarki. Buforowanie może być przyczyną ograniczenia szybkości drukowania. Aby testować szybkość drukowania, należy wydrukować wybrane strony

Prawdopodobne przyczyny	Rozwiązania
	informacyjne takie jak Wydruk demonstracyjny. Aby uzyskać więcej informacji, przejdź do części <a href="#">Drukowanie stron informacyjnych</a> . Jeżeli strona jest drukowana ze znamionową szybkością drukarki, być może wystąpił problem z siecią lub instalacją sieciową drukarki. Aby uzyskać pomoc, skontaktuj się z administratorem systemu.
Praca jest złożona.	Czekaj. Żadne działanie nie jest konieczne.
Tryb jakości druku w sterowniku jest ustawiony na Ulepszony.	Zmień tryb jakości druku w sterowniku drukarki na Standard.

## Dokument jest drukowany z nieodpowiedniej tacy

Prawdopodobne przyczyny	Rozwiązania
Wystąpił konflikt tac wybranych w aplikacji i sterowniku drukarki.	<ol style="list-style-type: none"> <li>1 Sprawdź, którą tacę wybrano w sterowniku drukarki.</li> <li>2 Przejdź do ustawień strony lub drukarki w aplikacji używanej do drukowania.</li> <li>3 Ustaw źródło papieru zgodnie z tacą wybraną w sterowniku druku lub skonfiguruj ustawienie <b>Wybór automatyczny</b> dla źródła papieru.</li> <li>4 Sprawdź, czy zainstalowano najnowszy sterownik druku. Aby uzyskać więcej informacji, przejdź do części <a href="http://www.xerox.com/office/VLC70XXsupport">www.xerox.com/office/VLC70XXsupport</a>.</li> </ol> <p> <b>Uwaga:</b> Aby sterownik druku wybrał tacę, ustaw tacę używaną jako źródło papieru na wartość <b>Automatyczny wybór włączony</b>.</p>

## Problemy z automatycznym drukowaniem dwustronnym

Prawdopodobne przyczyny	Rozwiązania
Nieobsługiwany lub nieprawidłowy papier.	Upewnij się, że używasz odpowiedniego papieru. Nie można używać folii, kopert, etykiet, papieru ponownie załadowanego do drukowania dwustronnego. Aby uzyskać szczegółowe informacje, zapoznaj się z częścią <a href="#">Obsługiwane standardowe rozmiary i gramatura papieru dla automatycznego drukowania dwustronnego</a> .
Nieprawidłowe ustawienie.	W sterowniku druku na karcie Opcje drukowania, wybierz opcję <b>Drukowanie 2-stronne</b> .

## Nietypowe dźwięki po uruchomieniu drukarki

Prawdopodobne przyczyny	Rozwiązania
Wewnątrz drukarki znajduje się przeszkoda lub zanieczyszczenie.	Wyłącz drukarkę, a następnie usuń przeszkodę lub zanieczyszczenie. Jeżeli nie można usunąć przeszkody, skontaktuj się z przedstawicielem firmy Xerox.

## Taca papieru nie zamyka się

Prawdopodobne przyczyny	Rozwiązania
Nie można całkowicie zamknąć tacy papieru.	<ul style="list-style-type: none"> <li>• Jeśli taca jest wysunięta do papieru formatu Legal, wystaje po włożeniu do drukarki. Aby uzyskać więcej informacji, przejdź do części <a href="#">Konfigurowanie ustawień tac</a>.</li> <li>• Tacę blokują zanieczyszczenia lub jakiś przedmiot.</li> <li>• Taca jest blokowana przez stół lub półkę, na której jest umieszczona.</li> <li>• Jeżeli płytki podnośnika papieru z tyłu tacy nie została zablokowana w położeniu dolnym, włóż tacę ponownie.</li> </ul>



## Wewnątrz drukarki zgromadził się kondensat

Gdy poziom wilgotności przekracza 85 % lub gdy zimna drukarka zostanie umieszczona w ciepłym pomieszczeniu, wewnątrz drukarki może dojść do kondensacji wilgoci. W drukarce może zgromadzić się kondensat po szybkim ogrzaniu zimnego pomieszczenia, w którym umieszczono urządzenie.

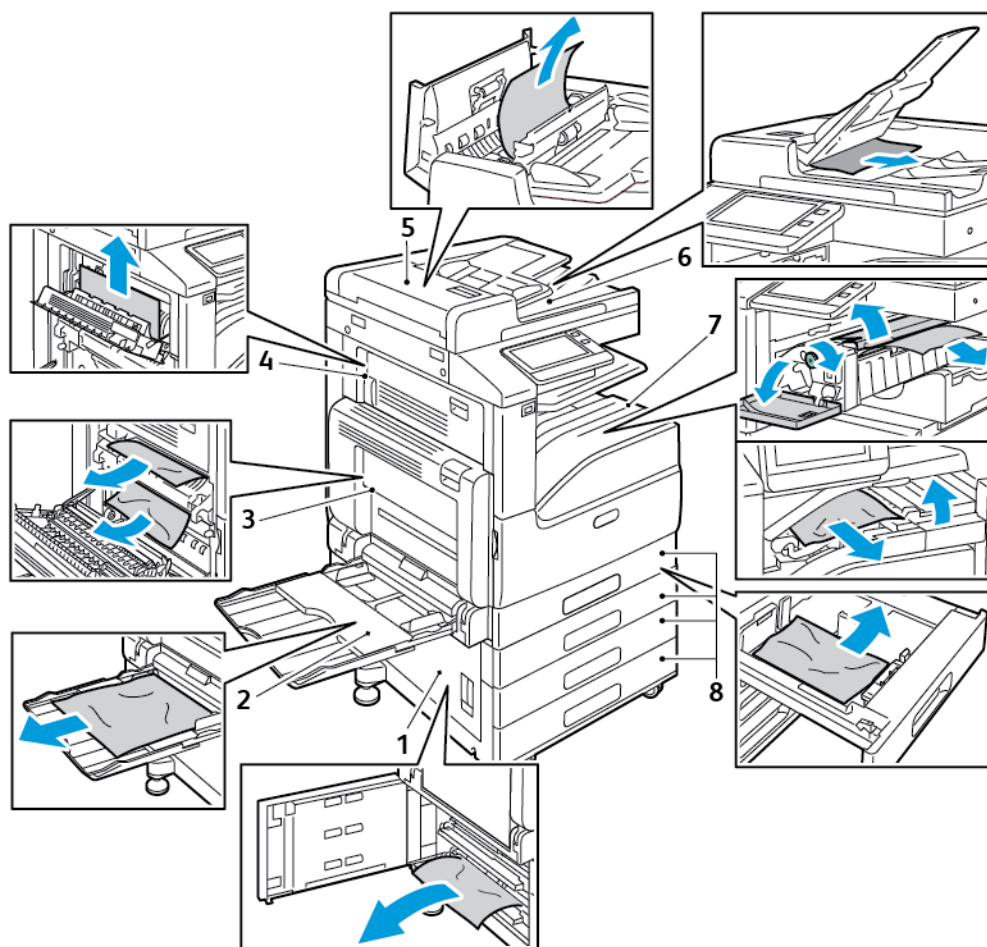
Prawdopodobne przyczyny	Rozwiązania
Drukarka znajdowała się w zimnym pomieszczeniu.	Pozostawić drukarkę na kilka godzin w temperaturze pokojowej.
Wilgotność względna w pomieszczeniu jest zbyt duża.	<ul style="list-style-type: none"> <li>• Zmniejszyć wilgotność w pomieszczeniu.</li> <li>• Przenieść drukarkę do miejsca, w którym temperatura i wilgotność względna odpowiadają specyfikacji roboczej.</li> </ul>

# Zacięcia papieru

## Lokalizowanie zacięć papieru

-  **OSTRZEŻENIE:** Nigdy nie dotykaj obszaru urządzenia utrwalającego z etykietą ostrzegającą. Może dojść do poparzenia. Jeśli wokół urządzenia utrwalającego jest zawinięty arkusz papieru, nie próbuj go natychmiast usuwać. Natychmiast wyłącz drukarkę i poczekaj 40 minut na ostygnięcie urządzenia utrwalającego. Spróbuj usunąć zacięcie, gdy drukarka ostygnie. Jeżeli błąd nie ustępuje, skontaktuj się z przedstawicielem firmy Xerox.
-  **Przeostroga:** Nie usuwaj zacięć za pomocą narzędzi lub przyrządów. Mogłoby to trwale uszkodzić drukarkę.

Poniższa ilustracja prezentuje miejsca występowania zacięć papieru na ścieżce papieru:



- |  |  |
|--|--|
| 1. Obszar podawania tacy papieru (drzwi B)   | 5. Automatyczny dwustronny podajnik dokumentów |
| 2. Taca boczna (taca 5)                      | 6. Taca wyjściowa podajnika dokumentów         |
| 3. Obszar urządzenia utrwalającego (drzwi A) | 7. Obszary finishera                           |
| 4. Obszar wyjściowy papieru (drzwi C)        | 8. Tace papieru 1–4                            |

## Minimalizacja liczby zacięć papieru

Drukarka została tak zaprojektowana, aby liczba zacięć przy korzystaniu z obsługiwanego papieru Xerox była minimalna. Inne typy papieru mogą być przyczyną zacięć. Jeśli obsługiwany papier zacina się często w jednym obszarze, należy oczyścić ten obszar ścieżki papieru.

Przyczyny zacięć papieru mogą być następujące:

- Wybór nieprawidłowego typu papieru w sterowniku drukarki
- Korzystanie z uszkodzonego papieru
- Korzystanie z nieobsługiwanego papieru
- Nieprawidłowe ładowanie papieru
- Przepiętnienie tacy
- Nieprawidłowa regulacja prowadnic papieru



Większość zacięć można uniknąć, stosując proste zasady:

- Należy używać wyłącznie obsługiwanego papieru. Aby uzyskać więcej informacji, przejdź do części [Obsługiwany papier](#).
- Należy postępować zgodnie z odpowiednimi metodami obsługi i ładowania papieru.
- Należy zawsze korzystać z czystego, nieuszkodzonego papieru.
- Należy unikać pomarszczonego, podartego, wilgotnego, zagiętego lub pogniętego papieru.
- Aby rozdzielić arkusze przed umieszczeniem na tacy, rozwachluj papier.
- Nie wkładaj papieru powyżej linii maksymalnego zapewnienia.
- Po załadowaniu papieru do tac dostosuj prowadnice papieru we wszystkich tacach. Nieprawidłowo wyregulowana prowadnica może być przyczyną pogorszenia jakości druku, nieprawidłowego podawania, ukośnych wydruków i uszkodzenia drukarki.
- Po załadowaniu papieru do tac wybierz odpowiedni typ i rozmiar papieru na panelu sterowania.
- Przed rozpoczęciem drukowania należy wybrać odpowiedni typ i rozmiar papieru w sterowniku drukarki.
- Papier należy przechowywać w suchym miejscu.

Przyczyny zacięć papieru mogą być następujące:

- Powlekany poliestrem papier przeznaczony specjalnie do drukarek atramentowych
- Papier pognięty, pomarszczony lub nadmiernie pozwijany
- Równoczesne ładowanie na tacę papieru różnego typu, o różnym rozmiarze i gramaturze
- Nie wkładaj papieru powyżej linii maksymalnego zapewnienia w tacy
- Pozwolenie na przepełnienie tacy wyjściowej

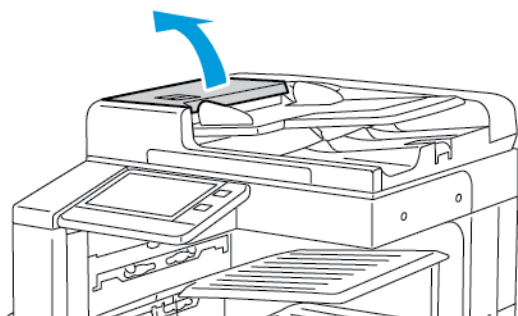
W celu zapoznania się ze szczegółową listą obsługiwanych papierów przejdź do części [Obsługiwany papier](#).

## Usuwanie zacięć papieru

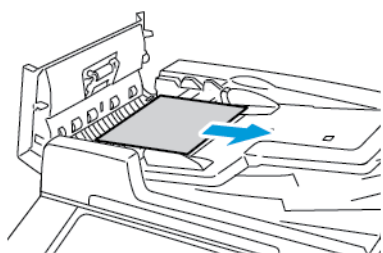
### Usuwanie zacięć podajnika dokumentów

Aby usunąć błąd wyświetlany na panelu sterowania, wyjmij cały papier z obszarów automatycznego dwustronnego podajnika dokumentów.

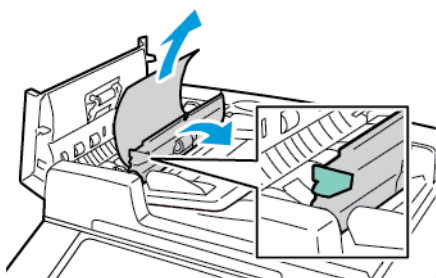
1. Podnieś dźwignię, następnie otwórz górną pokrywę podajnika dokumentów.



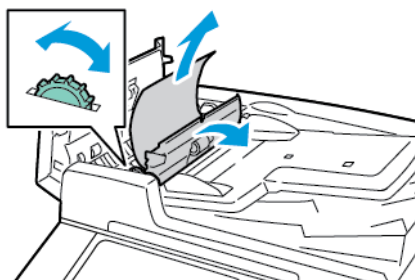
2. Jeżeli dokument oryginalny nie zaciął się w obszarze wejściowym podajnika dokumentów, wyciągnij go w pokazanym kierunku.



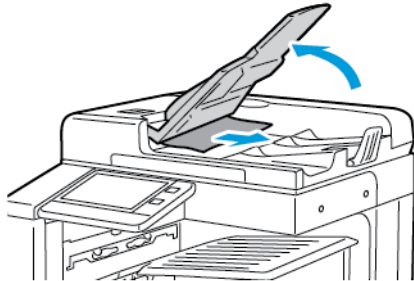
3. Jeżeli komunikat na panelu sterowania poleca otwarcie wewnętrznej osłony, podnieś dźwignię z zieloną dźwignią, aby otworzyć wewnętrzną pokrywę.



4. Aby usunąć dokument oryginalny z podajnika, obróć zielone pokrętło w pokazanym kierunku, następnie ostrożnie wyciągnij dokument.



5. Zamknij pokrywę wewnętrzną. Aby zamknąć górną pokrywę, naciśnij ją, tak aby została zatrzaśnięta na miejscu.
6. Jeżeli dokument oryginalny nie jest widoczny po otwarciu górnej pokrywy, podnieś pokrywę podajnika dokumentów, następnie wyjmij dokument.
7. Jeżeli dokument oryginalny nie jest widoczny po otwarciu pokrywy dokumentów, podnieś tacę podajnika, a następnie wyjmij dokument.



8. Opuść tacę podajnika.
9. Jeżeli dokument oryginalny nie jest pomarszczony lub podarty, postępuj zgodnie z instrukcjami wyświetlanymi na ekranie dotykowym, by ponownie załadować dokument do podajnika.



**Uwaga:** Po usunięciu zaciętego papieru z dwustronnego automatycznego podajnika dokumentów umieść cały oryginalny dokument ponownie w urządzeniu, łącznie ze stronami, które zostały już zeskanowane. Drukarka automatycznie pomija strony, które zostały już zeskanowane, i skanuje pozostałe strony.

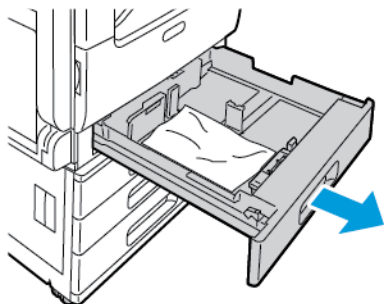


**Przeostroga:** Podarte, pomarszczone lub pognięte dokumenty oryginalne mogą powodować zacięcia i uszkodzić drukarkę. Aby skopiować podarte, pomarszczone lub pognięte dokumenty oryginalne, użyj szyby dokumentów.

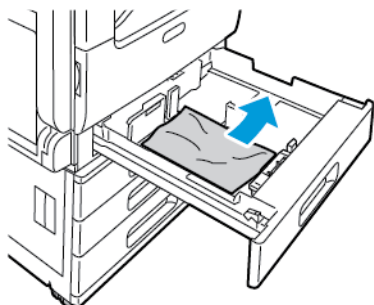
## Usuwanie zacięć papieru z tac 1–4

Aby usunąć błąd wyświetlany na panelu sterowania, usuń cały papier ze ścieżki papieru.

1. Przed wyjęciem tacy z drukarki przejrzyj komunikaty dotyczące zacięć papieru na panelu sterowania. Jeżeli sygnalizowany jest kolejny błąd zacięcia, w pierwszej kolejności usuń zacięcie wewnątrz drukarki.
2. Wyciągnij tacę do momentu zatrzymania.



3. Wyjmij papier z tacy.

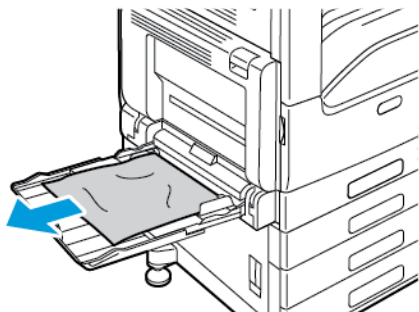


4. Jeśli papier jest podarty, wyjmij tacę całkowicie i sprawdź, czy wewnątrz drukarki nie ma kawałków papieru.
5. Załaduj ponownie do tacy nieuszkodzony papier, a następnie wepchnij tacę, aż się zatrzyma.
6. Gdy tace papieru są ustawione w trybie W pełni regulowane, należy potwierdzić lub zmienić ustawienia papieru.
  - Aby potwierdzić ten sam rozmiar, typ lub kolor papieru, dotknij pozycji **OK**.
  - Aby wybrać nowy rozmiar, typ lub kolor papieru, dotknij bieżącego ustawienia, następnie wybierz nowe. Po skończeniu dotknij przycisku **OK**.
7. Aby powrócić do ekranu głównego, naciśnij przycisk **Ekran główny**.

## Usuwanie zacięć papieru z tacy bocznej

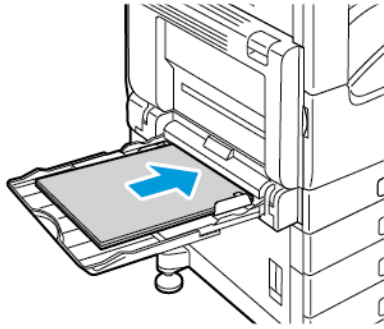
Aby usunąć błąd wyświetlany na panelu sterowania, usuń cały papier ze ścieżki papieru.

1. Wyjmij zacięty papier z tacy. Upewnij się, że szczelina wejściowa podajnika papieru w punkcie połączenia tacy z drukarką jest czysta.



2. Jeśli papier jest podarty, sprawdź, czy wewnątrz drukarki nie ma kawałków papieru.
3. Przed ponownym napełnieniem tacy bocznej złoż papier i upewnij się, czy wszystkie cztery rogi zostały wyrównane.

- Umieść papier na tacy bocznej, tak aby strona do druku była skierowana w dół. Upewnij się, że przednia krawędź papieru delikatnie dotyka szczeliny podawania papieru.





- Gdy tace papieru są ustawione w trybie W pełni regulowane, należy potwierdzić lub zmienić ustawienia papieru.
  - Aby potwierdzić ten sam rozmiar, typ lub kolor papieru, dotknij pozycji **OK**.
  - Aby wybrać nowy rozmiar, typ lub kolor papieru, dotknij bieżącego ustawienia, a następnie wybierz nowe. Po skończeniu dotknij przycisku **OK**.
- Aby powrócić do ekranu głównego, naciśnij przycisk **Ekran główny**.

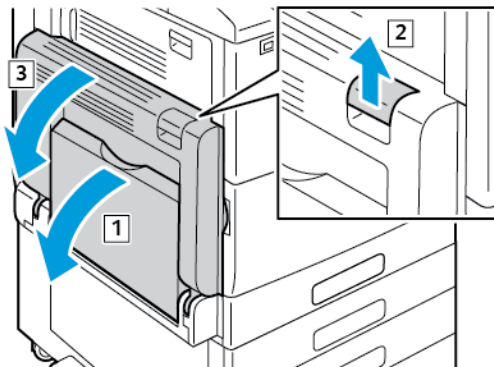
## Usuwanie zacięć papieru za drzwiami A, B i C

Aby usunąć błąd wyświetlany na panelu sterowania, usuń cały papier ze ścieżki papieru.

### Usuwanie zacięć w drzwiach A

- Otwórz tacę boczną i drzwi A.

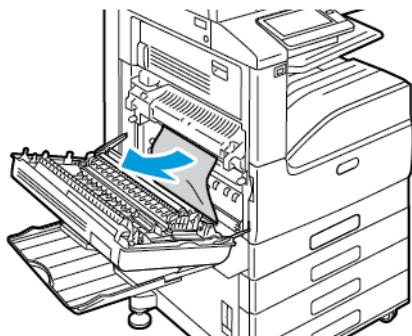
-  **OSTRZEŻENIE:** Obszar wokół urządzenia utrwalającego może być gorący. Zachowaj uwagę, aby uniknąć obrażeń.
-  **Przeostroga:** Nie wolno dotykać rolki transferowej. Dotknięcie rolki może być przyczyną obniżenia jakości obrazu.




- Otwórz tacę boczną.
- Podnieś dźwignię zwalniającą.

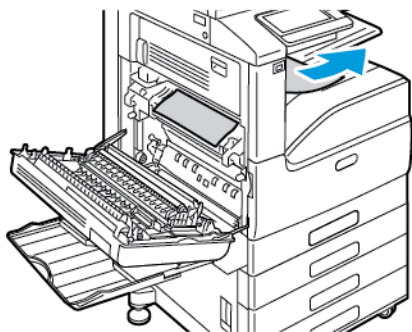
## Rozwiązywanie problemów

- c. Otwórz drzwi A.
2. Wyjmij zacięty papier.

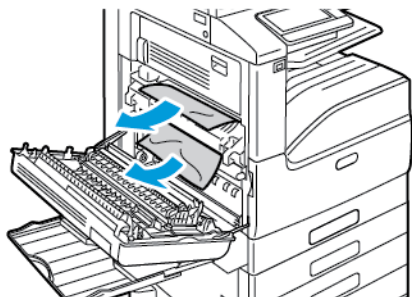



3. Jeżeli zacięcie papieru wystąpiło za tacą wyjściową, aby go usunąć, ostrożnie wyciągnij go w pokazanym kierunku.

 **Uwaga:** Toner może przywierać do rolki transferowej. Nie wpływa to na jakość druku.

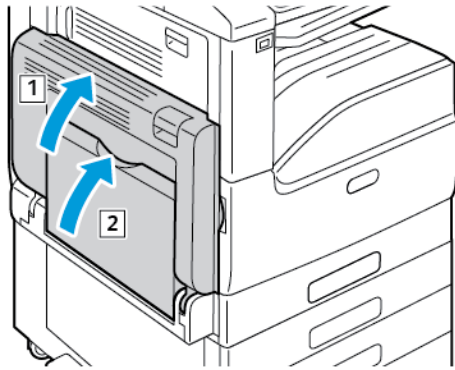


4. Jeśli papier jest zacięty w urządzeniu utrwalającym, usuń papier z obszarów A1 i A2, jak pokazano.



 **Uwaga:** Jeżeli papier jest podarty, usuń wszystkie podarte kawałki z drukarki.

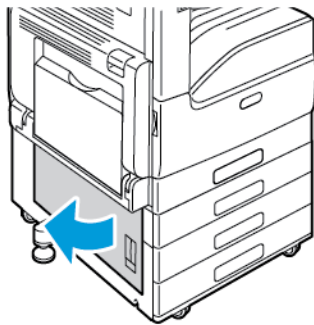
5. Zamknij drzwi A i tacę boczną.




- a. Aby zamknąć drzwi A, naciśnij je w górę, aż znajdą się na swoim miejscu.
- b. Zamknij tacę boczną.

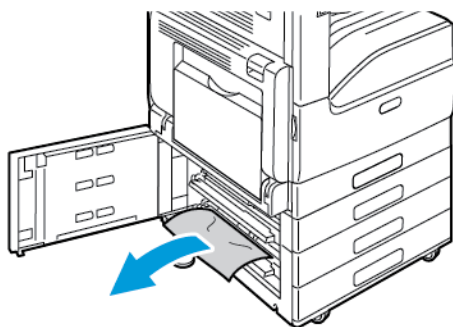
### Usuwanie zacięć w drzwiach B

1. Pociągnij dźwignię zwalniającą, następnie otwórz drzwi B.




2. Wyjmij zacięty papier z obszaru podawania tacy papieru.

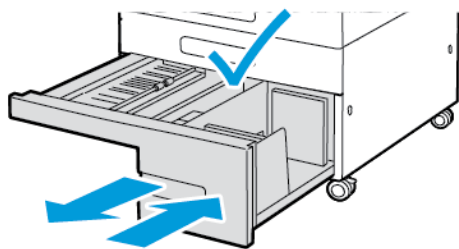
 **Uwaga:** Jeżeli papier jest podarty, usuń wszystkie podarte kawałki z drukarki.



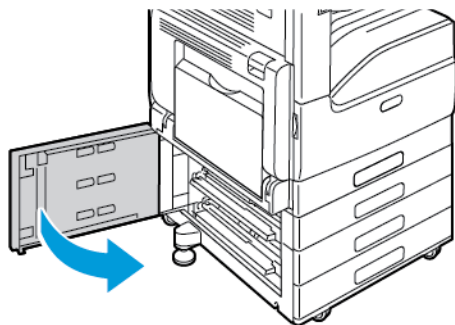
3. W przypadku zacięcia papieru w górnym położeniu zajrzyj do wnętrza drukarki, znajdź zacięty papier, a następnie usuń go.

 **Uwaga:** Jeśli papier jest niedostępny, przejdź do części [Usuwanie zacięć w drzwiach A](#).

4. W przypadku zacięcia papieru w rolce podającej tacy otwórz tacę, następnie usuń papier.





5. Zamknij drzwi B.

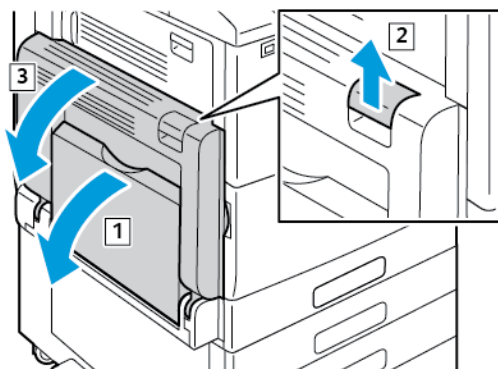


### Usuwanie zacięć w drzwiach C

1. Otwórz tacę boczną i drzwi A.

 **OSTRZEŻENIE:** Obszar wokół urządzenia utrwalającego może być gorący. Zachowaj uwagę, aby uniknąć obrażeń.

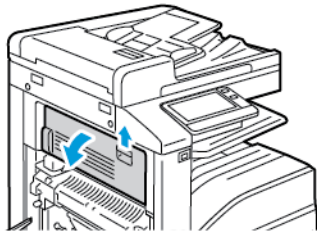
 **Przeostroga:** Nie wolno dotykać rolki transferowej. Dotknięcie rolki może być przyczyną obniżenia jakości obrazu.




- a. Otwórz tacę boczną.
- b. Podnieś dźwignię zwalniającą.

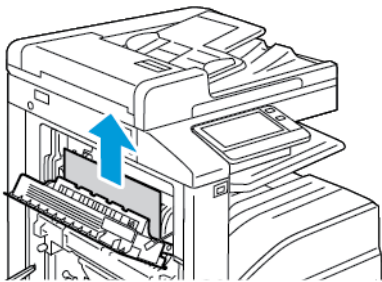


- c. Otwórz drzwi A.
2. Przy drzwiach C podnieś dźwignię zwalniającą i otwórz drzwi C.

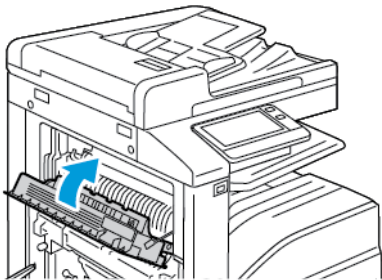


3. Wyjmij zacięty papier z obszaru wyjściowego papieru.

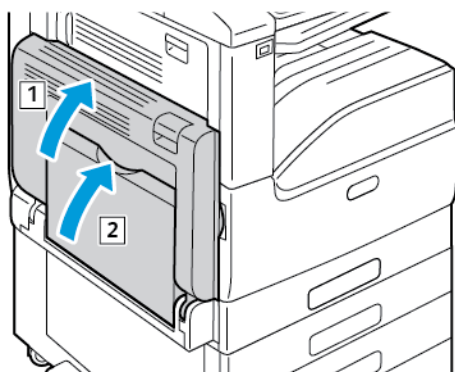
 **Uwaga:** Jeżeli papier jest podarty, usuń wszystkie podarte kawałki z drukarki.



4. Aby zamknąć drzwi C, naciśnij je w górę, aż zaskoczą na miejsce.



5. Zamknij drzwi A i tacę boczną.



- a. Aby zamknąć drzwi A, naciśnij je w górę, aż znajdą się na swoim miejscu.
- b. Zamknij tacę boczną.

# Rozwiązywanie problemów z zacięciami papieru

## Pobieranie wielu arkuszy na raz


Prawdopodobne przyczyny	Rozwiązania
Taca papieru jest za bardzo wypełniona.	Wyjmij część papieru. Nie wkładaj papieru powyżej linii maksymalnego wypełniania.
Krawędzie papieru nie są wyrównane.	Usuń papier, wyrównaj krawędzie, a następnie ponownie załaduj papier.
Papier jest zawilgocony.	Wyjmij papier z tacy papieru. Załaduj nowy, suchy papier do tacy.
Za dużo ładunków elektrostatycznych.	Załaduj nową ryzę papieru.
Korzystanie z nieobsługiwanej kopii papieru.	Używaj tylko papieru zatwierdzonego przez firmę Xerox®. Aby uzyskać więcej informacji, przejdź do części <a href="#">Obsługiwany papier</a> .
Wilgotność zbyt duża dla papieru powlekanego.	<ul style="list-style-type: none"> <li>Podawaj papier po jednym arkuszu.</li> <li>Spróbuj załadować papier do tacy bocznej.</li> </ul>
Rolki podające są zanieczyszczone.	Wytrzyj do czysta rolki podające czystą, niepozostawiającą włókien szmatką zwilżoną wodą. Aby uzyskać więcej informacji, zobacz <a href="#">Czyszczenie drukarki</a> .
Papier różnego typu jest umieszczony na tacy.	Umieść na tacy papier określonego typu i rozmiaru.

## Błędne podawanie papieru

Prawdopodobne przyczyny	Rozwiązania
Papier nie jest poprawnie umieszczony na tacy.	<p>Usuń błędnie podany papier i ponownie umieść go poprawnie na tacy.</p> <p>Dopasuj ograniczniki papieru znajdujące się na tacy do rozmiaru papieru.</p>
Taca papieru jest za bardzo wypełniona.	Wyjmij część papieru. Nie ładuj papieru poza linię wypełniania.
Ograniczniki papieru nie są poprawnie dopasowane do rozmiaru papieru.	Dopasuj ograniczniki papieru znajdujące się na tacy do rozmiaru papieru.
Taca zawiera odkształcony lub pognieciony papier.	Usuń papier, rozprostuj go i załaduj ponownie. Jeżeli jest on nadal błędnie podawany, nie używaj tego papieru.
Papier jest zawilgocony.	Usuń wilgotny papier i zastąp go nowym, suchym papierem.

Prawdopodobne przyczyny	Rozwiązania
Używanie papieru nieprawidłowego formatu, gramatury lub typu.	Używaj tylko papieru zatwierdzonego przez firmę Xerox. Aby uzyskać więcej informacji, zobacz <a href="#">Obsługiwany papier</a> .
Rolki podające są zanieczyszczone.	Wytrzyj do czysta rolki podające czystą, niepozostawiającą włókien szmatką zwilżoną wodą. Aby uzyskać więcej informacji, przejdź do części <a href="#">Czyszczenie drukarki</a> .

## Nieprawidłowe podawanie etykiet i kopert

Prawdopodobne przyczyny	Rozwiązania
Na tacy umieszczono arkusz etykiet w złą stronę.	<ul style="list-style-type: none"> <li>• Załaduj arkusze etykiet zgodnie z instrukcjami producenta.</li> <li>• Włóż etykiety do tacy, stroną do zadrukowania w górę.</li> <li>• Aby uzyskać więcej informacji, przejdź do części <a href="#">Etykiety</a>.</li> </ul>
Brakuje etykiet, arkusze są pogniecione lub etykiety są odklejone.	Nie wolno używać arkuszy pogniecionych, w których brakuje etykiet albo są odklejone.
Koperty są nieprawidłowo załadowane.	Na kopertach można drukować tylko z tacy bocznej lub tacy 1. Aby uzyskać więcej informacji, przejdź do części <a href="#">Koperty</a> .
Koperty się marszczą.	<ul style="list-style-type: none"> <li>• Wysoka temperatura i ciśnienie procesu drukowania laserowego może powodować marszczenie.</li> <li>• Należy używać kopert przeznaczonych do tego typu druku. Aby uzyskać więcej informacji, przejdź do części <a href="#">Wskazówki dotyczące drukowania kopert</a>.</li> </ul> <p> <b>Uwaga:</b> W przypadku umieszczania kopert dłuższą krawędzią do przodu należy wybrać orientację poziomą w sterowniku drukarki.</p>

## Komunikat o zacięciu papieru jest cały czas wyświetlany

 **Uwaga:** Sprawdź, czy w ścieżce papieru występują (i usuń) kawałki arkuszy.

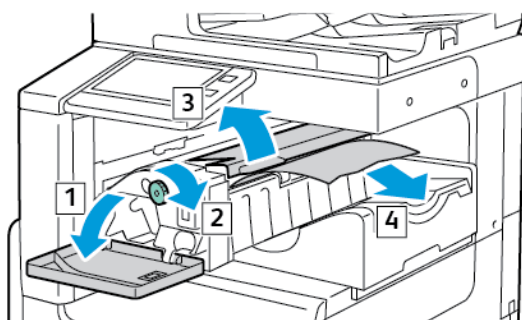
Prawdopodobne przyczyny	Rozwiązania
W drukarce pozostawiono część zaciętego papieru.	Sprawdź ponownie ścieżkę papieru i upewnij się, że zacięty papier został usunięty w całości.
Otwarte drzwiczki drukarki.	Sprawdź drzwiczki drukarki. Zamknij otwarte drzwiczki.

## Zacięcia w trakcie automatycznego drukowania dwustronnego

Prawdopodobne przyczyny	Rozwiązania
Używanie papieru nieprawidłowego formatu, gramatury lub typu.	Używaj papieru odpowiedniego rozmiaru, grubości i typu. Aby uzyskać więcej informacji, przejdź do części <a href="#">Obsługiwane standardowe rozmiary i gramatura papieru dla automatycznego drukowania dwustronnego</a> .
Papier jest umieszczony na nieodpowiedniej tacy.	Upewnij się, że papier jest włożony do prawidłowej tacy. Aby uzyskać więcej informacji, przejdź do części <a href="#">Obsługiwany papier</a> .
Papier różnego typu jest umieszczony na tacy.	Umieść na tacy papier określonego typu i rozmiaru.

## Usuwanie zacięć finishera

### Usuwanie zacięć papieru w zintegrowanym finisherze biurowym



1. Zlokalizuj zintegrowany finisher biurowy zainstalowany pod panelem sterowania i otwórz przednie drzwi finishera.
2. Otwórz górną pokrywę.
3. Obróć zielone pokrętko w pokazanym kierunku.
4. Aby usunąć zacięty papier, pociągnij go w pokazanym kierunku.

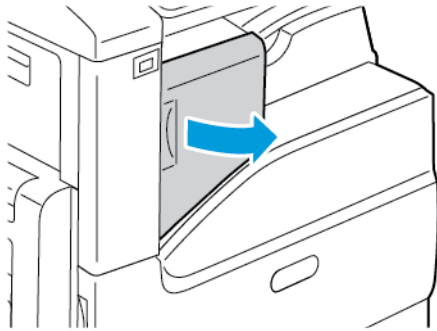


**Uwaga:** Jeżeli papier jest podarty, usuń wszystkie podarte kawałki z drukarki.

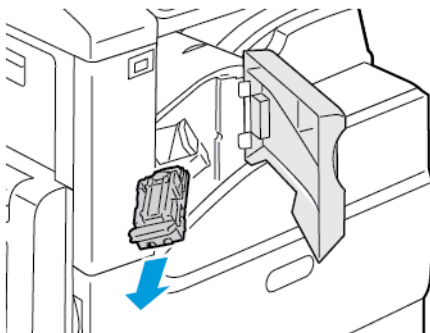
5. Zamknij górną pokrywę zintegrowanego finishera biurowego i przednie drzwi finishera.

## Usuwanie zacięć zszywek w zintegrowanym finisherze

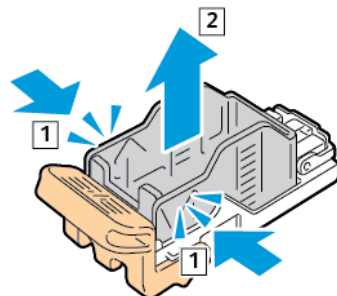
1. Otwórz przednie drzwiczki finishera.



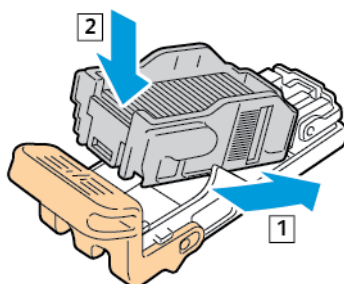
2. Aby wyjąć wkład zszywek, złap go za pomarańczowy uchwyt i pociągnij go mocno do siebie.



3. Sprawdź, czy wewnątrz finishera nie zostały zszywki i wyjmij je.
4. Ściśnij pakiet zszywek po obu stronach i wyjmij pakiet zszywek z wkładu.

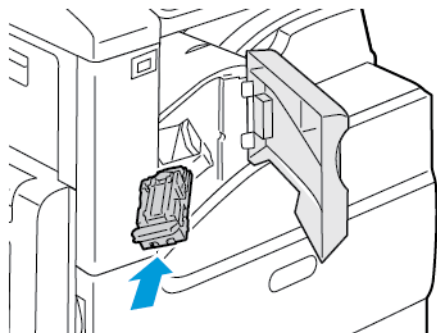


5. Wyjmij luźne zszywki.
6. Włóż przednią część nowego pakietu zszywek do wkładu zszywek, a następnie wepchnij tylną część do wkładu.

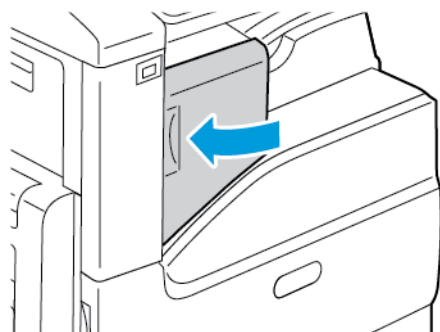


## Rozwiązywanie problemów

7. Chwyć wkład zszywek za pomarańczowy uchwyt, następnie włóż go do zszywacza, aż wskoczy na miejsce.



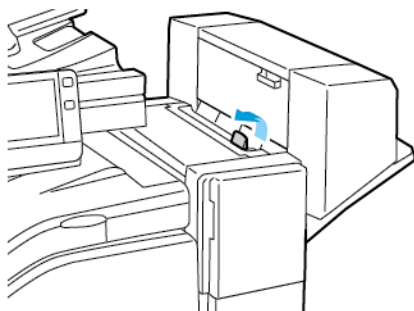
8. Zamknij przednie drzwiczki finishera.



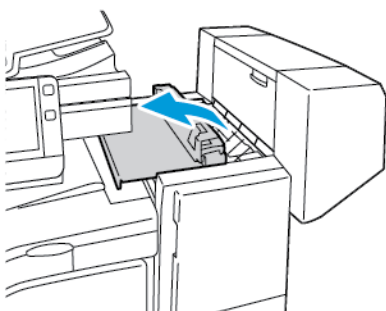
## Usuwanie zacięć w biurowym finisherze LX.

### Usuwanie zacięć papieru pod górną pokrywą biurowego finishera LX


1. Pociągnij dźwignię na górnej pokrywie.

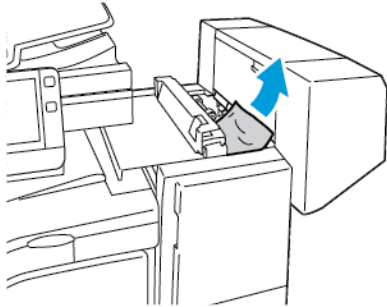


2. Aby otworzyć górną pokrywę, obróć ją w lewo.



3. Wyjmij zacięty papier.

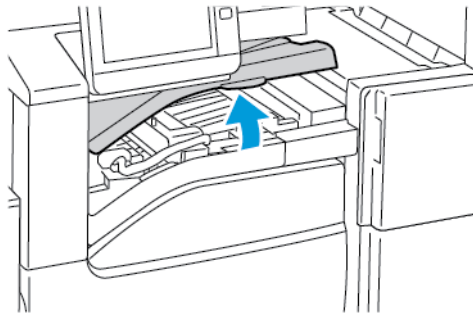
 **Uwaga:** Jeżeli papier jest podarty, usuń wszystkie podarte kawałki z finishera.




4. Zamknij górną pokrywę finishera.

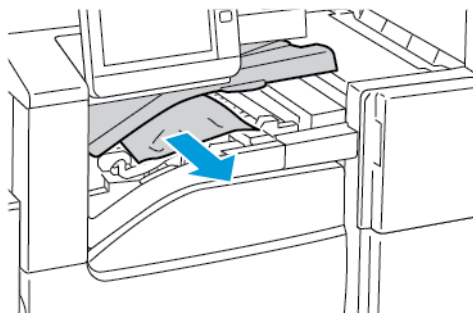
### Usuwanie zacięć papieru w jednostce transportowej finishera biurowego LX

1. Aby otworzyć pokrywę transportu, podnieś prosto w górę uchwyt na środkowej tacy.



2. Wyjmij zacięty papier.

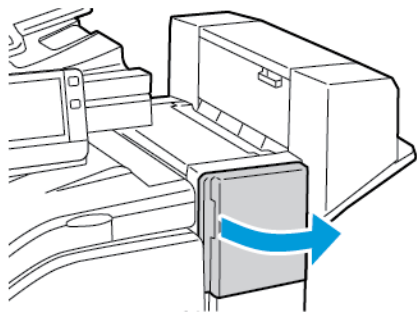
 **Uwaga:** Jeżeli papier jest podarty, usuń wszystkie podarte kawałki z finishera.



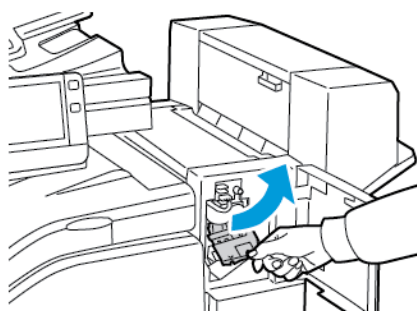
3. Zamknij pokrywę transportu.

## Usuwanie zacięć zszywek w biurowym finisherze LX

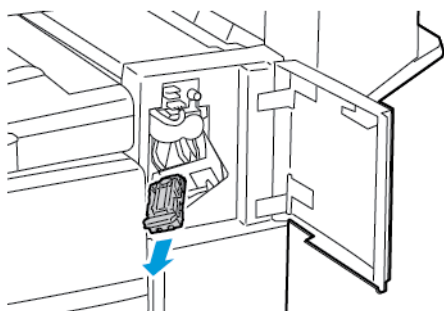
1. Otwórz przednie drzwiczki finishera.



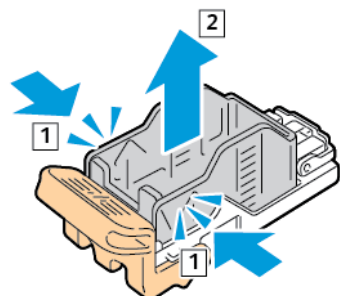
2. Sięgnij do obudowy finishera i pociągnij zszywacz do siebie do oporu.
3. Naciśnij zespół zszywacza w prawo w sposób ukazany.



4. Aby wyjąć wkład zszywek, złap go za pomarańczowy uchwyt i pociągnij go mocno do siebie.



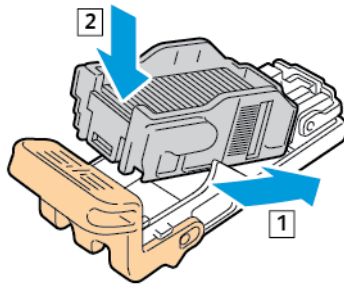
5. Sprawdź, czy wewnątrz finishera nie zostały zszywki i wyjmij je.
6. Ściśnij pakiet zszywek po obu stronach i wyjmij pakiet zszywek z wkładu.



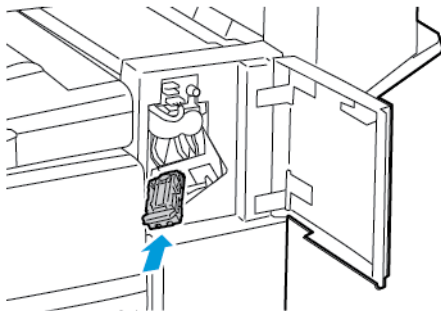
7. Wyjmij luźne zszywki z pakietu zszywek.



8. Włóż przednią część nowego pakietu zszywek do wkładu zszywek, a następnie wepchnij tylną część do wkładu.



9. Chwyć wkład zszywek za pomarańczowy uchwyt, następnie włóż wkład do zespołu zszywacza. Naciśnij wkład zszywek, aż wskoczy na miejsce.



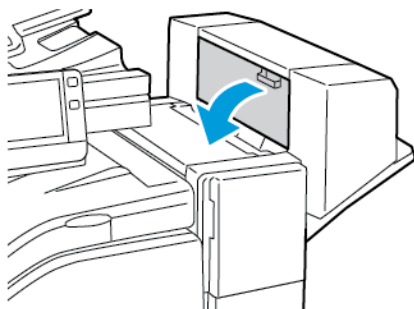
10. Zamknij przednie drzwiczki finishera.

## Usuwanie zacięć zszywacza broszur w biurowym finisherze LX

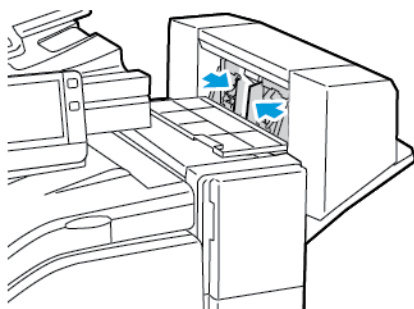
Urządzenie wykonujące broszury wykorzystuje dwa wkłady zszywek. Zszywanie broszur wymaga, aby oba wkłady zszywek zawierały zszywki. Gdy wkład zszywek jest pusty, na ekranie dotykowym panelu sterowania pojawia się stosowny komunikat.

**!** **Przeostroga:** Nie wykonuj tej procedury podczas kopiowania lub drukowania.

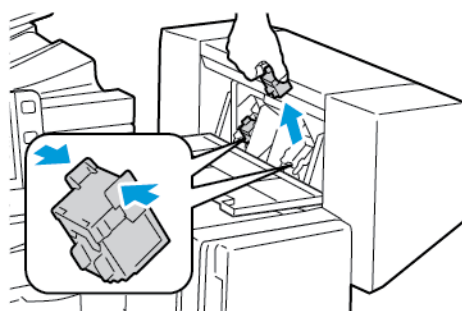
1. Otwórz boczną pokrywę finishera.



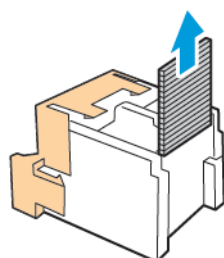
2. Jeżeli wkłady zszywek nie są widoczne, chwyć pionowe panele po obu stronach otworu i przesunij wkłady zszywek do środka.




3. Przytrzymaj wypustki po obu stronach wkładu zszywek, następnie wyjmij wkład z finishera.

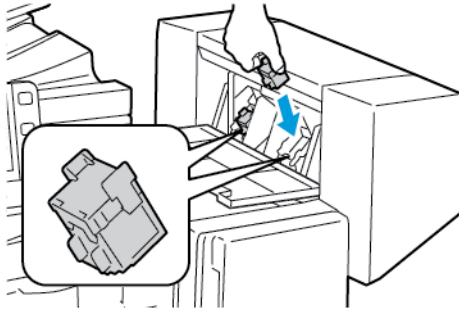


4. Aby wyjąć zacięte zszywki, wyciągnij je w pokazanym kierunku.

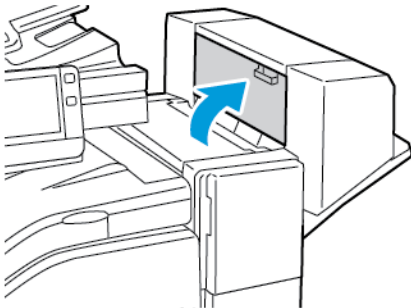


- Przytrzymaj wypustki po obu stronach wkładu zszywek, następnie umieść z powrotem wkład zszywek w pierwotnym położeniu w finisherze.

 **Uwaga:** Urządzenie wykonujące broszury wykorzystuje dwa wkłady zszywek. Zszywanie broszur wymaga, aby oba wkłady zszywek zawierały zszywki.



- Powtórz procedurę w przypadku drugiego wkładu zszywek.
- Zamknij boczną pokrywę finishera.




### Usuwanie zacięć w obszarze dziurkacza w biurowym finisherze LX

Jeżeli drukarka nie drukuje i zgłasza zacięcie w obszarze dziurkacza, opróżnij pojemnik na odpady dziurkacza. Aby uzyskać więcej informacji, przejdź do części [Opróżnianie pojemnika dziurkacza](#).

Po opróżnieniu pojemnika odpadów dziurkacza zlokalizuj i usuń zacięty papier.

## Problemy z jakością druku

Drukarka jest przeznaczona do tworzenia wysokiej jakości wydruków. Jeżeli występują problemy z jakością druku, należy użyć informacji zamieszczonych w tej sekcji do rozwiązania problemu. W celu uzyskania dalszych informacji przejdź do [www.xerox.com/office/VLC70XXsupport](http://www.xerox.com/office/VLC70XXsupport).

 **Przeostrog:** Gwarancja Xerox, umowa serwisowa lub Total Satisfaction Guarantee (Gwarancja całkowitej satysfakcji) Xerox nie obejmują uszkodzeń spowodowanych przez użycie nieobsługiwane go papieru lub nośników specjalnych. Total Satisfaction Guarantee (Gwarancja całkowitej satysfakcji) Xerox jest dostępna na terenie Stanów Zjednoczonych i Kanady. Zakres może różnić się poza tymi obszarami. Aby uzyskać szczegółowe informacje, skontaktuj się z przedstawicielem Xerox.

 **Uwaga:**

- Aby zapewnić stałą lepszą jakość druku, wkłady toneru, drukarki i bębna do wielu urządzeń zaprojektowano w taki sposób, że w określonym momencie przestają działać.
- Obrazy w skali szarości drukowane z ustawieniem czerni kompozytowej są liczone jako strony kolorowe, ponieważ używane są kolorowe materiały eksploatacyjne. Czerni kompozytowa jest ustawieniem domyślnym w większości drukarek.

## Kontrolowanie jakości druku

Różne czynniki wpływają na jakość druku. Aby zapewnić stałą i optymalną jakość druku, należy korzystać z papieru przeznaczonego dla danej drukarki oraz prawidłowo ustawić tryb jakości druku i regulację koloru. Postępuj zgodnie ze wskazówkami zawartymi w tej sekcji, aby zapewnić najlepszą jakość druku.

Na jakość druku ma wpływ temperatura i wilgotność. Optymalną jakość druku można uzyskać przy temperaturze w zakresie 15–28°C (59–82°F) oraz wilgotności 20–70%. Jednak na jakość druku może mieć wpływ praca w warunkach zbliżonych do granicznych dopuszczalnych wartości temperatury i wilgotności.

## Papier i nośniki

Drukarka jest przeznaczona do użytku z różnymi typami papieru oraz innych nośników. Postępuj zgodnie ze wskazówkami zawartymi w tej sekcji, aby zapewnić najlepszą jakość druku i uniknąć zacięć:

- Używaj tylko papieru zatwierdzonego przez firmę Xerox. Aby uzyskać więcej informacji, przejdź do części [Obsługiwany papier](#).
- Zawsze korzystaj z czystego, nieuszkodzonego papieru.
- Należy upewnić się, że typ papieru wybrany w sterowniku drukarki jest zgodny z typem papieru używanego do drukowania.
- Jeżeli papier o tym samym rozmiarze jest umieszczony na kilku tacach, należy upewnić się, że wybrano odpowiednią tacę w sterowniku drukarki.
- Należy prawidłowo przechowywać papier oraz inne nośniki, aby zapewnić optymalną jakość druku. Aby uzyskać więcej informacji, zobacz [Wskazówki dotyczące przechowywania papieru](#).



**Przeostroga:** Niektóre rodzaje papieru i inne nośniki mogą powodować niską jakość wydruku, zwiększoną częstotliwość zacięć papieru lub uszkodzenie drukarki. Nie należy używać następujących materiałów:


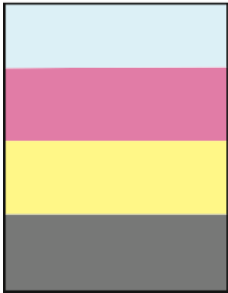
- Gruby lub porowaty papier
- Papier do drukarek atramentowych
- Papier, który został skserowany
- Papier, który został złożony lub jest pomarszczony
- Papier z wycięciami lub perforacjami
- Papier ze zszywkami
- Koperty z okienkami, metalowymi klamrami, bocznymi szwami lub klejem z paskami zabezpieczającymi
- Koperty ochronne
- Nośniki plastikowe
- Folie

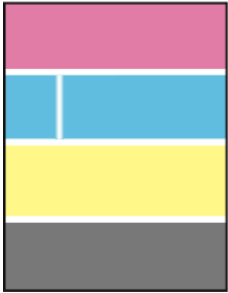
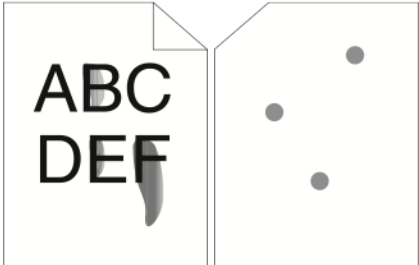
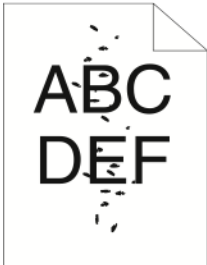
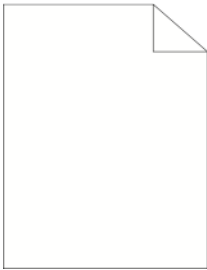

## Rozwiązywanie problemów z jakością druku

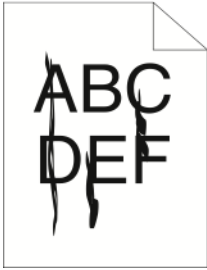

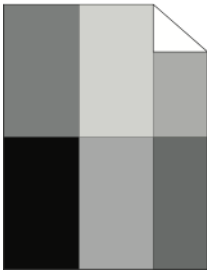

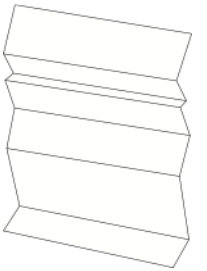
Gdy jakość druku jest niska, w celu skorygowania problemu wybierz najbardziej podobny objaw z poniższej tabeli i zapoznaj się z rozwiązaniem. Możesz również wydrukować strony pomocy, które pomogą Ci zidentyfikować problemy z jakością druku. Aby uzyskać więcej informacji, przejdź do części [Drukowanie stron informacyjnych](#).

Jeśli jakość druku nie ulegnie poprawie po wykonaniu odpowiedniego działania, należy się skontaktować z przedstawicielem firmy Xerox.

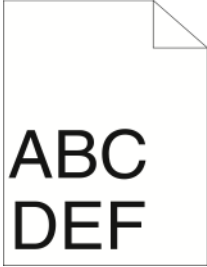

**Uwaga:** Aby zachować jakość druku, zostaje wyświetlony komunikat ostrzegawczy, gdy poziom toneru jest niski lub gdy wkład bębna zbliża się do końca eksploatacji. Gdy wkład toneru jest pusty lub gdy wkład bębna jest bliski końca eksploatacji, zostaje wyświetlony drugi komunikat. Drugi komunikat zwraca uwagę na konieczność wymiany zużytego wkładu. Drukarka zatrzymuje drukowanie aż do zainstalowania nowej kasety z tonerem lub wkładu bębna.

Objaw	Rozwiązania
<p>Wydruk jest zbyt jasny.</p> 	<ul style="list-style-type: none"> <li>• Aby sprawdzić poziom toneru, zobacz informacje na panelu sterowania, użyj sterownika druku lub oprogramowania Embedded Web Server. Jeśli kasetka z tonerem jest niemal pusta, wymień ją.</li> <li>• Sprawdź, czy kasetka z tonerem jest przeznaczona do posiadanej drukarki. Wymień ją, jeżeli to konieczne. W celu uzyskania najlepszych rezultatów należy używać oryginalnych kaset z tonerem firmy Xerox.</li> <li>• Wymień papier na papier zalecanego rozmiaru i typu oraz potwierdź, że ustawienia drukarki i sterownika druku są prawidłowe.</li> <li>• Sprawdź, czy papier jest suchy i czy jest używany obsługiwany papier. Jeżeli nie, zmień papier.</li> <li>• Zmień ustawienia typu papieru w sterowniku drukarki. W sterowniku druku na karcie Opcje drukowania wybierz pozycję <b>Papier</b>, a następnie zmień ustawienie <b>Inny typ</b>.</li> </ul>
<p>Tylko jeden kolor jest wyblakły.</p> 	<p>Sprawdź stan wkładu toneru i wymień go, jeśli jest to konieczne.</p>
<p>Kolor przy krawędzi wydruku jest nieprawidłowy.</p>	<p>Skoryguj rejestrację kolorów. Aby uzyskać więcej informacji, przejdź do części <a href="#">Wyrównanie kolorów</a>.</p>
<p>Białe pasy lub smugi w jednym kolorze.</p>	<p>Oczyść soczewkę danego koloru. Aby uzyskać więcej informacji, przejdź do części <a href="#">Czyszczenie soczewek głowicy drukującej</a>.</p>

Objaw	Rozwiązania
	
<p>Toner jest rozmazany lub wydruk można zetrzeć. Na tylnej stronie wydruku widoczne są plamy.</p> 	<ul style="list-style-type: none"> <li>• Zmień ustawienia typu papieru w sterowniku drukarki. Na przykład, zmień Zwykły na Karton o małej gramaturze. W sterowniku druku na karcie Opcje drukowania wybierz pozycję <b>Papier</b>, a następnie zmień ustawienie <b>Inny typ</b>.</li> <li>• Sprawdź, czy papier jest odpowiedniego rozmiaru, typu i gramatury. Jeżeli nie, zmień ustawienia papieru.</li> <li>• Należy sprawdzić, czy drukarka jest podłączona do gniazdka, które może dostarczyć prąd o odpowiednim napięciu i mocy. Jeśli to konieczne, należy przejrzeć specyfikację elektryczną z elektrykiem. Aby uzyskać więcej informacji, przejdź do części <a href="#">Specyfikacje elektryczne</a>.</li> </ul>
<p>Losowe plamy na wydruku lub obraz jest niewyraźny.</p> 	<ul style="list-style-type: none"> <li>• Sprawdź, czy kasetka z tonerem jest zainstalowana prawidłowo.</li> <li>• Jeśli użyto nieoryginalnej kasetki z tonerem, zainstaluj oryginalną kasetkę z tonerem firmy Xerox.</li> <li>• Użyj ustawienia typu papieru Porowaty lub spróbuj użyć papieru o gładziej powierzchni.</li> <li>• Upewnij się, że wilgotność w pomieszczeniu mieści się w granicach określonych w specyfikacji. Aby uzyskać więcej informacji, przejdź do części <a href="#">Wilgotność względna</a>.</li> </ul>
<p>Wydruk jest pusty.</p> 	<ul style="list-style-type: none"> <li>• Wyłącz drukarkę, następnie włącz ją ponownie.</li> <li>• Jeżeli błąd nie ustępuje, skontaktuj się z przedstawicielem firmy Xerox.</li> </ul> <p> <b>Uwaga:</b> Sprawdź, czy taśma transferowa została zablokowana.</p>
<p>Na wydrukach widoczne są czarne lub kolorowe pasma.</p>	<ul style="list-style-type: none"> <li>• Wyczyść soczewkę głowicy drukującej za pomocą dostarczonego narzędzia. Aby uzyskać więcej informacji, przejdź do części <a href="#">Czyszczenie soczewek głowicy drukującej</a>.</li> <li>• Wymień wkład bębna.</li> </ul>

Objaw	Rozwiązania
	<ul style="list-style-type: none"> <li>• Jeżeli błąd nie ustępuje, skontaktuj się z przedstawicielem firmy Xerox.</li> </ul>
<p>Wydruk jest cętkowany.</p> 	<ul style="list-style-type: none"> <li>• Sprawdź, czy papier jest odpowiedniego rozmiaru, typu i gramatury. Jeżeli nie, zmień ustawienia papieru.</li> <li>• Upewnij się, że wilgotność w pomieszczeniu mieści się w granicach określonych w specyfikacji. Aby uzyskać więcej informacji, przejdź do części <a href="#">Wilgotność względna</a>.</li> <li>• Na panelu sterowania, w aplikacji i w sterowniku drukarki wybierz inny typ papieru.</li> <li>• Wymień papier.</li> </ul>
<p>Na wydruku są widoczne smugi.</p> 	<ul style="list-style-type: none"> <li>• Sprawdź, czy papier jest odpowiedniego rozmiaru, typu i gramatury. Jeżeli nie, zmień ustawienia papieru.</li> <li>• Zmień ustawienia typu papieru w sterowniku drukarki. W sterowniku druku na karcie Opcje drukowania wybierz pozycję <b>Papier</b>, a następnie zmień ustawienie <b>Inny typ</b>.</li> <li>• Wymień wkład bębna.</li> </ul>
<p>Na wydruku są widoczne spiralne znaki.</p> 	<ul style="list-style-type: none"> <li>• Aby sprawdzić poziom toneru, zobacz informacje na panelu sterowania, użyj sterownika druku lub oprogramowania Embedded Web Server. Jeśli kasetka z tonerem jest niemal pusta, wymień ją.</li> <li>• Sprawdź, czy kasetka z tonerem jest przeznaczona do posiadanej drukarki. Wymień ją, jeżeli to konieczne. W celu uzyskania najlepszych rezultatów należy używać oryginalnych kaset z tonerem firmy Xerox.</li> </ul>
<p>Wydruk jest pomarszczony lub poplamiony.</p> 	<ul style="list-style-type: none"> <li>• Sprawdź, czy papier jest odpowiedniego rozmiaru, typu i gramatury, oraz czy jest prawidłowo załadowany. Jeżeli nie, zmień papier.</li> <li>• Spróbuj użyć nowej rzyzy papieru.</li> <li>• Zmień ustawienia typu papieru w sterowniku drukarki. W sterowniku druku na karcie Opcje drukowania wybierz pozycję <b>Papier</b>, a następnie zmień ustawienie <b>Inny typ</b>.</li> </ul>



Objaw	Rozwiązania
<p>Zadrukowane koperty są pomarszczone lub pozginane.</p>	<ul style="list-style-type: none"> <li>• Sprawdź, czy zgięcie przebiega w odległości do 30 mm od krawędzi koperty.</li> <li>• Jeśli tak, koperty są drukowane prawidłowo. Drukarka nie jest wadliwa.</li> <li>• Jeżeli nie, wykonaj następujące czynności:  Upewnij się, że koperty są załadowane prawidłowo do tacy bocznej. Aby uzyskać więcej informacji, przejdź do części <a href="#">Ładowanie kopert do tacy bocznej</a>.</li> <li>Postępuj zgodnie z wytycznymi, aby drukować na kopertach. Aby uzyskać więcej informacji, przejdź do części <a href="#">Wskazówki dotyczące drukowania kopert</a>.</li> <li>Jeśli problem nie ustąpi, należy użyć koperty o innym rozmiarze.</li> </ul>
<p>Górny margines jest nieprawidłowy.</p> 	<ul style="list-style-type: none"> <li>• Upewnij się, że papier jest prawidłowo załadowany.</li> <li>• Upewnij się, że marginesy zostały prawidłowo ustawione w używanej aplikacji.</li> <li>• Dostosuj wyrównanie papieru. Aby uzyskać więcej informacji, przejdź do części <a href="#">Regulowanie wyrównania papieru</a>.</li> </ul>
<p>Zadrukowana powierzchnia papieru jest nierówna.</p> 	<ol style="list-style-type: none"> <li>1 Wydrukuj jednorodny obraz na całej powierzchni jednego arkusza papieru.</li> <li>2 Załaduj wydrukowany arkusz do tacy zadrukowaną stroną w dół.</li> <li>3 Wydrukuj pięć pustych stron, aby usunąć zabrudzenia z rolek urządzenia utrwalającego.</li> </ol>

## Problemy z kopiowaniem i skanowaniem

Jeżeli jakość kopii lub skanu jest niska, skorzystaj z następującej tabeli.

Objawy	Rozwiązania
Linie lub smugi występujące tylko na kopiach wykonanych z podajnika dokumentów.	Na szybie CVT są zanieczyszczenia. Podczas skanowania papier z podajnika dokumentów przechodzi nad zanieczyszczeniami na szklanych powierzchniach, powodując powstawanie linii i smug. Wyczyść wszystkie szklane powierzchnie za pomocą ściereczki nie pozostawiającej włókien zwilżonej wodą. Aby uzyskać więcej informacji, przejdź do części <a href="#">Czyszczenie skanera</a> .
Plamy obecne na kopiach wykonanych z szyby dokumentów.	Na szybie dokumentów są zanieczyszczenia. Podczas skanowania zanieczyszczenia tworzą plamy na obrazie. Wyczyść wszystkie szklane powierzchnie za pomocą ściereczki nie pozostawiającej włókien zwilżonej wodą.
Obraz jest zbyt jasny lub zbyt ciemny.	Wyreguluj ustawienie Jaśniejsze/Ciemniejsze.
Jakość obrazu jest niska w przypadku skanowania kolorowych dokumentów oryginalnych.	W celu uzyskania najlepszych wyników wybierz tryb czarno-biały.
Kolory są niewłaściwe.	Dostosuj ustawienia koloru i upewnij się, że ustawiono prawidłową opcję funkcji Typ oryginału. Wykonaj procedurę Zgodność skanowania kolorów. Aby uzyskać więcej informacji, przejdź do części <a href="#">Wyrównanie kolorów</a> .

Jeśli problem nie ustąpi, aby uzyskać informacje dotyczące pomocy technicznej online, przejdź do [www.xerox.com/office/VLC70XXsupport](http://www.xerox.com/office/VLC70XXsupport).

## Problemy z faksem



**Uwaga:** Jeżeli nie można wysyłać i odbierać faksów, upewnij się, że dostępne jest połączenie z zatwierdzoną analogową linią telefoniczną. Nie można wysyłać lub odbierać faksów po podłączeniu do cyfrowej linii telefonicznej.

Jeżeli nie można prawidłowo wysyłać lub odbierać faksów, skorzystaj z następujących tabel.

## Problemy z wysyłaniem faksów

Objawy	Przyczyny	Rozwiązania
Nie można skanować dokumentu przy użyciu podajnika dokumentów.	Dokument jest zbyt gruby, zbyt cienki lub zbyt mały.	Użyj szyby dokumentów do wysłania faksu.
Dokument jest skanowany pod kątem.	Ograniczniki podajnika dokumentów nie są dostosowane do szerokości dokumentu.	Dostosuj ograniczniki podajnika dokumentów, tak aby odpowiadały szerokości dokumentu.
Faks odebrany przez odbiorcę jest rozmazany.	Dokument jest umieszczony nieprawidłowo.	Umieść dokument prawidłowo.
	Szyba dokumentów jest zabrudzona.	Wyczyść szybę dokumentów.
	Tekst w dokumencie jest zbyt jasny.	Popraw rozdzielczość.
	Wystąpił problem z połączeniem telefonicznym.	Zweryfikuj, że linia telefoniczna funkcjonuje prawidłowo, a następnie wyślij faks ponownie.
	Wystąpił problem z urządzeniem faksowym nadawcy.	Wykonaj kopię, aby zweryfikować, że drukarka funkcjonuje prawidłowo. Jeżeli kopia została wydrukowana prawidłowo, poproś odbiorcę o weryfikację stanu odbierającego urządzenia faksowego.
Faks odebrany przez odbiorcę jest pusty.	Dokument został załadowany nieprawidłowo.	<ul style="list-style-type: none"> <li>Podajnik dokumentów: Ułóż oryginalny dokument zadrukowaną stroną do góry.</li> <li>Szyba dokumentów: Ułóż oryginalny dokument zadrukowaną stroną w dół.</li> </ul>
Faks nie został przesłany.	Nieprawidłowy numer faksu.	Zweryfikuj numer faksu.
	Linia telefoniczna jest podłączona nieprawidłowo.	Sprawdź poprawność połączenia telefonicznego. Jeśli jest rozłączone, podłącz do linii telefonicznej.

Objawy	Przyczyny	Rozwiązania
	Wystąpił problem z urządzeniem faksowym odbiorcy.	Skontaktuj się z odbiorcą.
	Faks nie został zainstalowany lub włączony.	Zweryfikuj, że faks jest zainstalowany i włączony.

Jeśli problem nie ustąpi, aby uzyskać informacje dotyczące pomocy technicznej online, przejdź do [www.xerox.com/office/VLC70XXsupport](http://www.xerox.com/office/VLC70XXsupport).

## Problemy z odbieraniem faksów

Objawy	Przyczyny	Rozwiązania
Odebrany faks jest pusty.	Wystąpił problem z połączeniem telefonicznym lub urządzeniem faksowym nadawcy.	Zweryfikuj, że drukarka może wykonywać kopie. Poproś nadawcę o ponownie przesłanie faksu.
	Być może nadawca nieprawidłowo załadował strony.	Skontaktuj się z nadawcą.
Drukarka odbiera połączenie, ale nie akceptuje danych przychodzących.	Za mało pamięci.	Jeśli praca zawiera kilka elementów graficznych, drukarka może nie mieć wystarczającej ilości pamięci. Drukarka nie będzie odpowiadać w przypadku braku pamięci. Usuń przechowywane dokumenty i prace, a następnie zaczekaj na zakończenie bieżącej pracy. Spowoduje to zwiększenie ilości dostępnej pamięci.
Rozmiar odebranego faksu jest zredukowany.	Papier podawany w drukarce może nie odpowiadać rozmiarowi wysłanego dokumentu.	Zatwierdź oryginalny format dokumentów. Dokumenty mogą być zmniejszane zgodnie z dostępnym papierem podawanym w drukarce.
Nie można automatycznie odbierać faksów.	Drukarka jest ustawiona do ręcznego odbierania faksów.	Ustaw drukarkę do automatycznego odbierania.
	Pamięć jest pełna.	Załaduj papier, jeśli go brak, a następnie wydrukuj fakсы zapisane w pamięci.
	Linia telefoniczna jest podłączona nieprawidłowo.	Zweryfikuj połączenie z linią telefoniczną. Jeśli jest rozłączone, podłącz do linii telefonicznej.

Objawy	Przyczyny	Rozwiązania
	Wystąpił problem z urządzeniem faksowym nadawcy.	Wykonaj kopię, aby zweryfikować, że drukarka funkcjonuje prawidłowo. Jeżeli kopia została wydrukowana prawidłowo, poproś odbiorcę o weryfikację prawidłowego funkcjonowania jego urządzenia faksowego.

Jeśli problem nie ustąpi, aby uzyskać informacje dotyczące pomocy technicznej online, przejdź do [www.xerox.com/office/VLC70XXsupport](http://www.xerox.com/office/VLC70XXsupport).

## Uzyskiwanie pomocy

Ta drukarka jest wyposażona w materiały eksploatacyjne i zasoby pomocne w rozwiązywaniu problemów z drukiem.

### Wyświetlanie komunikatów ostrzegawczych na panelu sterowania

Gdy występuje stan ostrzeżenia, drukarka informuje o problemie. Na panelu sterowania widoczny jest komunikat, a kontrolki stanu LED na panelu sterowania migają w kolorze pomarańczowym lub czerwonym. Komunikaty ostrzegawcze informują o stanach drukarki wymagających uwagi, takich jak niedobór materiałów eksploatacyjnych czy otwarte drzwiczki. Jeśli występuje więcej niż jeden stan ostrzeżenia, na panelu sterowania jednocześnie widoczny jest tylko jeden komunikat ostrzegawczy.

### Wyświetlanie bieżących błędów na panelu sterowania

Gdy wystąpi stan błędu, na panelu sterowania zostanie wyświetlony komunikat informujący o problemie. Komunikaty o błędach ostrzegają o stanie drukarki, który uniemożliwia drukowanie lub powoduje pogorszenie jakości wydruku. Nawet jeśli występuje więcej niż jeden błąd, na panelu sterowania wyświetlany jest tylko jeden komunikat.

### Używanie zintegrowanych narzędzi do rozwiązywania problemów

Drukarka umożliwia wydrukowanie zestawu raportów. Obejmują one stronę demonstracyjną i raport historii błędów, które mogą pomóc w rozwiązywaniu niektórych problemów. Strona demonstracyjna zawiera obraz przedstawiający jakość druku. Można użyć tej strony do rozwiązania problemów z jakością druku drukarki. Raport Historia błędów drukuje informacje o najnowszych błędach drukarki.

Aby uzyskać więcej informacji, przejdź do części [Drukowanie stron informacyjnych](#).

#### Drukowanie stron informacyjnych

1. Na panelu sterowania drukarki naciśnij przycisk **Ekran główny**.
2. Dotknij opcji **Urządzenie** → **Informacje** → **Strony informacyjne**.
3. Aby wydrukować stronę informacyjną, dotknij żądanej strony.
4. Aby powrócić do Ekranu głównego, naciśnij przycisk **Ekran główny**.

#### Drukowanie raportu historii błędów

1. Na panelu sterowania drukarki naciśnij przycisk **Ekran główny**.
2. Aby wydrukować raport historii błędów, wybierz kolejno pozycje **Urządzenie** → **Pomoc techniczna** → **Strony pomocy** → **Raport historii błędów**.
3. Aby powrócić do ekranu głównego, naciśnij przycisk **Ekran główny**.

## Online Support Assistant (Asystent pomocy online)

Online Support Assistant (Asystent pomocy online) to baza wiedzy oferująca instrukcje i pomoc w rozwiązaniu problemów z drukarką. Można w niej znaleźć rozwiązania problemów związanych z jakością druku, zacięciami papieru, instalacją oprogramowania itp.

Aby uzyskać dostęp do usługi Online Support Assistant (Asystent pomocy online), skorzystaj z witryny [www.xerox.com/office/VLC70XXsupport](http://www.xerox.com/office/VLC70XXsupport).

## Dalsze informacje o drukarce

Aby uzyskać więcej informacji o drukarce, zapoznaj się z częścią [Więcej informacji](#).





# A

## Specyfikacje

Ten dodatek zawiera:

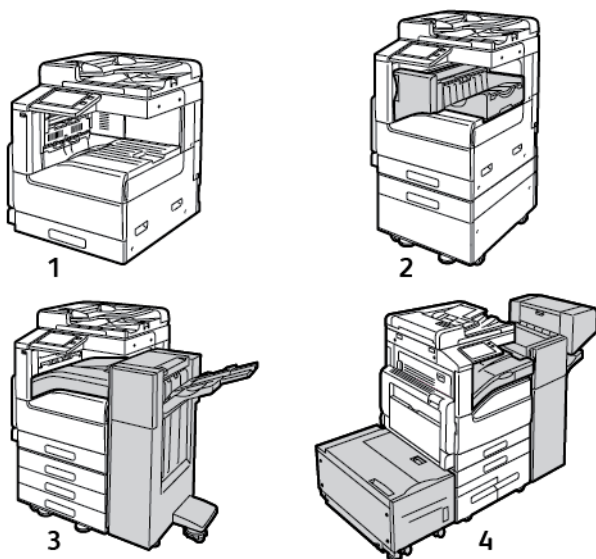
- Konfiguracje i opcje drukarki..... 258
- Specyfikacje fizyczne ..... 264
- Specyfikacje środowiskowe ..... 270
- Specyfikacje elektryczne ..... 271
- Specyfikacje techniczne..... 273

## Konfiguracje i opcje drukarki

### Dostępne konfiguracje

Jest to drukarka sieciowa z funkcją kopiowania, automatycznego drukowania dwustronnego, skanowania i faksowania oraz łącznością USB lub sieciową.

### Konfiguracje



1. Model podstawowy; dostępna jest opcjonalna druga taca bez podstawy
2. Drukarka, dodatkowe tace i zintegrowany finisher biurowy
3. Drukarka, dodatkowe tace i finisher biurowy LX
4. Drukarka, dodatkowe tace, pojemnik o dużej pojemności i finisher biurowy LX z broszuownicą

# Funkcje

<b>Szybkość drukowania jednostronnego:</b>	
<b>Czarno-białe:</b>	
Letter: A4 (210 x 297 mm, 8,5 x 11 cali)	Maksymalnie 30 str./min
Legal: 216 x 356 mm (8,5 x 14 cali)	Maksymalnie 23 str./min
A3 (297 x 420 mm, 11 x 17 cali)	Maksymalnie 17 str./min
<b>Szybkość drukowania jednostronnego:</b>	
<b>Kolorowe:</b>	
Letter: A4 (210 x 297 mm, 8,5 x 11 cali)	Maksymalnie 30 str./min
Legal (216 x 356 mm, 8.5 x 14 cali)	Maksymalnie 23 str./min
A3 (297 x 420 mm, 11 x 17 cali)	Maksymalnie 17 str./min
<b>Szybkość drukowania dwustronnego:</b>	
<b>Czarno-białe:</b>	
Letter: A4 (210 x 297 mm, 8,5 x 11 cali)	Maksymalnie 30 str./min
Legal: (16 x 356 mm, 8,5 x 14 cali)	Maksymalnie 23 str./min
A3 (297 x 420 mm, 11 x 17 cali)	Maksymalnie 11 str./min
<b>Szybkość drukowania dwustronnego:</b>	
<b>Kolorowe:</b>	
Letter: A4 (210 x 297 mm, 8,5 x 11 cali)	Maksymalnie 30 str./min
Legal 216 x 356 mm (8,5 x 14 cali)	Maksymalnie 23 str./min
A3 (297 x 420 mm, 11 x 17 cali)	Maksymalnie 11 str./min
Rozdzielczość drukowania	Tryb standardowy: 600 x 600 dpi Tryb ulepszony: 1200 x 2400 dpi
<b>Pojemność papieru:</b>	
Taca boczna	100 arkuszy, 80 g/m <sup>2</sup>
Taca 1	520 arkuszy, 80 g/m <sup>2</sup>
Moduł z jedną tacą	520 arkuszy, 80 g/m <sup>2</sup>

## Specyfikacje

Moduł z 3 tacami	520 arkuszy na tacę, 80 g/m <sup>2</sup>
Moduł z podwójną tacą	Taca 2: 520 arkuszy, taca 3: 870 arkuszy, taca 4: 1130 arkuszy, 80 g/m <sup>2</sup>
Podajnik o dużej pojemności	2000 arkuszy, 80 g/m <sup>2</sup>
Taca Wyjściowa	500 arkuszy (A4), 200 arkuszy (A3), 80 g/m <sup>2</sup>
Taca kopert	60 kopert
<b>Pojemność wyjściowa:</b>	
Podwójna taca offsetowa	Do 250 arkuszy na tacę
Taca do układania w zintegrowanym finisherze biurowym	Do 500 arkuszy formatu Letter/A4 lub 250 arkuszy formatu 11 x 17 cali/A3, 80 g/m <sup>2</sup>
Taca do układania w finisherze biurowym LX	Do 2000 arkuszy bez zszywek, 1000 arkuszy z jedną zszywką lub 750 arkuszy z dwiema zszywkami formatu Letter/A4, 80 g/m <sup>2</sup>
Broszurownica	Do 40 broszur, 2–15 arkuszy na broszurę, 80 g/m <sup>2</sup>
Wygodny zszywacz	Zszywanie do 50 arkuszy, 5000 zszywek
Maksymalny rozmiar druku	A3 (297 x 410 mm, 11,7 x 16,1 cala) 279,4 x 431,8 mm (11 x 17 cali)
Maksymalny obszar druku	4 mm od przedniej krawędzi papieru, 2 mm od bocznej i tylnej krawędzi papieru
Maksymalna gramatura papieru w przypadku drukowania dwustronnego	169 g/m <sup>2</sup>
<b>Szybkość kopiowania jednostronnego:</b>	
<b>Czarno-białe:</b>	
Letter: A4 (210 x 297 mm, 8,5 x 11 cala)	Maksymalnie 30 str./min
A3 (297 x 420 mm)	Maksymalnie 17 str./min
<b>Szybkość kopiowania jednostronnego:</b>	
<b>Kolorowe:</b>	
Letter: A4 (210 x 297 mm, 8,5 x 11 cala)	Maksymalnie 27 str./min
A3 (297 x 420 mm)	Maksymalnie 17 str./min
<b>Szybkość kopiowania dwustronnego:</b>	

<b>Czarno-białe:</b>	
Letter: A4 (210 x 297 mm, 8,5 x 11 cala)	Maksymalnie 20 str./min
A3 (297 x 420 mm)	Maksymalnie 11 str./min
<b>Szybkość kopiowania dwustronnego:</b>	
<b>Kolorowe:</b>	
Letter: A4 (210 x 297 mm, 8,5 x 11 cala)	Maksymalnie 18 str./min
A3 (297 x 420 mm)	Maksymalnie 11 str./min
Rozdzielczość kopiowania	600 x 600 dpi
Maksymalny rozmiar kopii	A3 (297 x 410 mm, 11,7 x 16,1 cala) 279,4 x 431,8 mm (11 x 17 cali)
<b>Podajnik dokumentów:</b>	
Typ	Dwustronny automatyczny podajnik dokumentów
Pojemność	110 arkuszy
Rozdzielczość skanowania	600 x 600 dpi
Maksymalny rozmiar kopii	Szyba dokumentów: 332 x 437 mm (13,1 x 17,2 cala) Automatyczny podajnik dokumentów: 297 x 431,8 mm (11,7 x 17 cali)
<b>Szybkość wejściowa skanowania:</b>	
Jednostronne	Do 55 obrazów na minutę
Dwustronny	Do 26 obrazów na minutę
Formaty plików	JPEG TIFF (jedna strona i wiele stron) XPS (jedna strona i wiele stron) PDF (jedna strona i wiele stron) PDF z możliwością przeszukiwania PDF chroniony hasłem PDF z linearyzacją (ustawiony w oprogramowaniu Embedded Web Server) i PDF/A
Obsługiwane rodzaje skanowania	Skanowanie do katalogu głównego Skanowanie do USB

	<p>Skanowanie do poczty e-mail</p> <p>Skanowanie do sieci (przeglądanie FTP lub przeglądanie SMB)</p>
Książka adresowa e-mail	Do 2000 adresów e-mail
Panel sterowania	7-calowy ekran dotykowy LCD z przyciskami ekranu głównego i zasilania/wybudzania
Łączność	<p>Ethernet 10/100/1000Base-T</p> <p>High-Speed USB 3.0</p> <p>Funkcje Wi-Fi 801.11n i Wi-Fi Direct z opcjonalnym zestawem Wi-Fi Kit (obsługiwane współbieżne połączenia przewodowe i bezprzewodowe)</p> <p>Dotknięcie w celu sparowania w technologii NFC</p>
Dostęp zdalny	Embedded Web Server

## Opcje i uaktualnienia

- Tace papieru:
  - Moduł z jedną tacą
  - Moduł z jedną tacą i podstawą
  - Moduł z 3 tacami
  - Moduł z podwójną tacą
  - Podajnik o dużej pojemności
  - Taca kopert
- Urządzenia wyjściowe:
  - Taca środkowa
  - Zintegrowany finisher biurowy
  - Biurowy finisher LX
  - Biurowy finisher LX z broszuownicą
  - Dziurkowanie
- Opcje łączności:
  - Zestaw do faksowania z 1 lub 3 liniami
  - Zestaw Wi-Fi
  - Zestaw Fax Over IP
- Dysk twardy
- Wewnętrzny czytnik kart/zestaw RFID
- Zestaw CACE (Common Access Card Enablement) firmy Xerox®
- Zestaw PostScript
- Wygodny zszywacz z powierzchnią roboczą



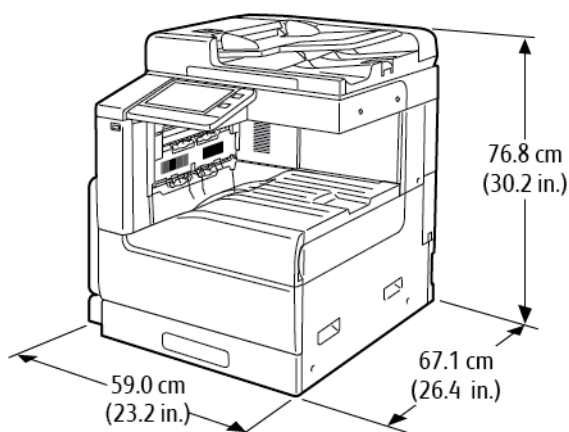
**Uwaga:**

- Moduł z jedną tacą jest opcjonalny tylko w przypadku modelu podstawowego i nie ma podstawy.
- Taca środkowa i dysk twardy są opcjonalne tylko w przypadku modelu podstawowego. We wszystkich innych konfiguracjach są to funkcje standardowe.

## Specyfikacje fizyczne

### Ciężar i wymiary

#### Model podstawowy



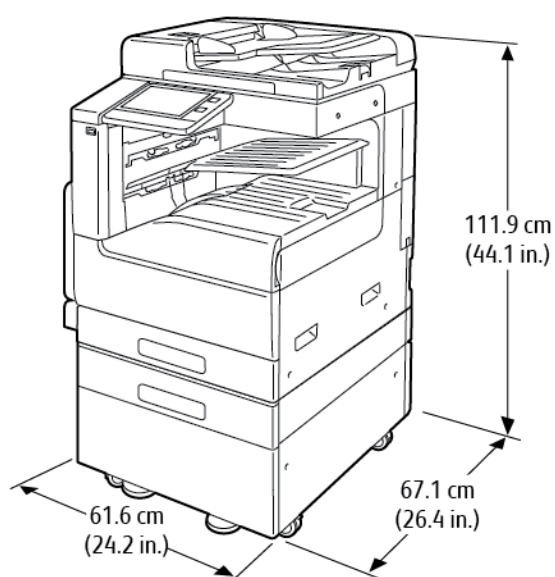
Szerokość: 59,0 cm (23,2 cala)

Głębokość: 67,1 cm (26,4 cala)

Wysokość: 76,8 cm (30,2 cala)

Waga: 69 kg (152 funty)

#### Model podstawowy z jedną tacą i podstawą



Szerokość: 61,6 cm (24,2 cala)

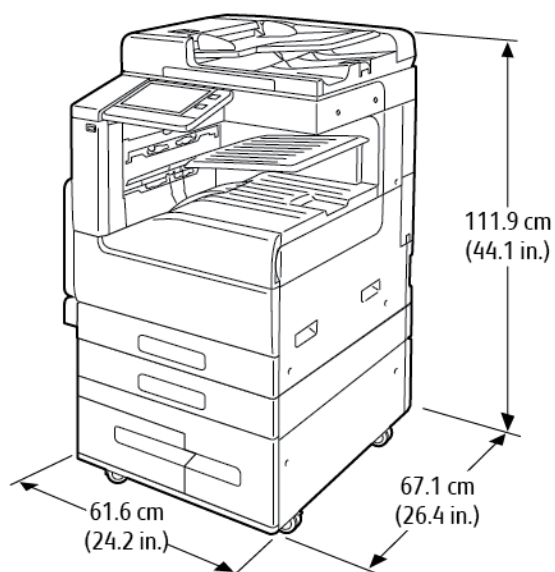
Głębokość: 67,1 cm (26,4 cala)

Wysokość: 111,9 cm (44,1 cala)

Gramatura: 92,3 kg (203,5 funta)



### Model podstawowy z modułem z podwójną tacą



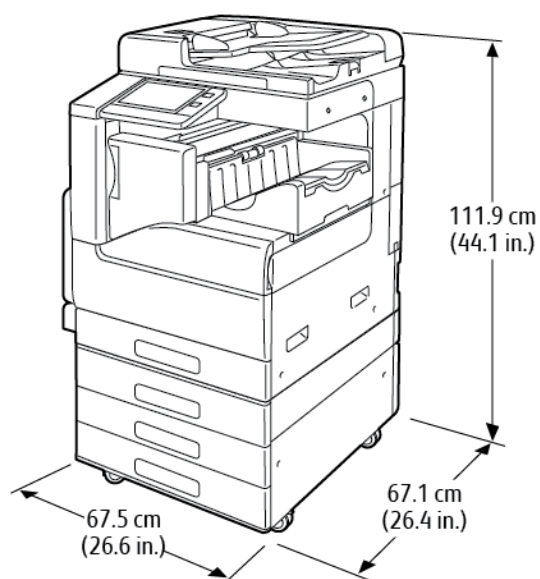
Szerokość: 61,6 cm (24,2 cala)

Głębokość: 67,1 cm (26,4 cala)

Wysokość: 111,9 cm (44,1 cala)

Waga: 106,5 kg (234,8 funta)

### Model podstawowy z modułem z 3 tacami i zintegrowanym finisherem biurowym



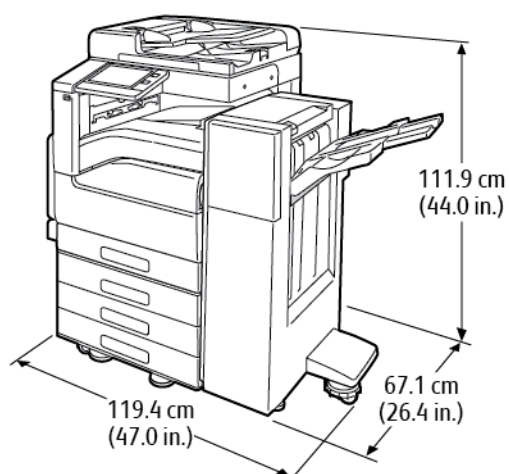
Szerokość: 67,5 cm (26,6 cala)

Głębokość: 67,1 cm (26,4 cala)

Wysokość: 111,9 cm (44,1 cala)

Waga: 108,5 kg (239,2 funta)

### Model podstawowy z modułem z 3 tacami i finisherem biurowym LX



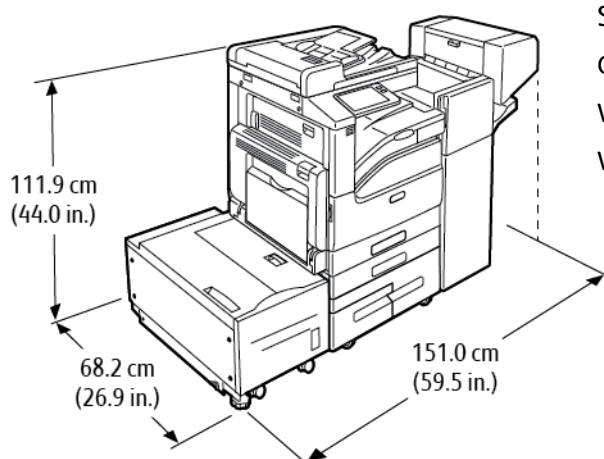
Szerokość: 119,4 cm (47,0 cala)

Głębokość: 67,1 cm (26,4 cala)

Wysokość: 111,9 cm (44,0 cala)

Waga: 124,5 kg (274,5 funta)

### Model podstawowy z modułem z podwójną tacą, finisherem biurowym LX, broszuownicą i podajnikiem o dużej pojemności



Szerokość: 151 cm (59,5 cala)

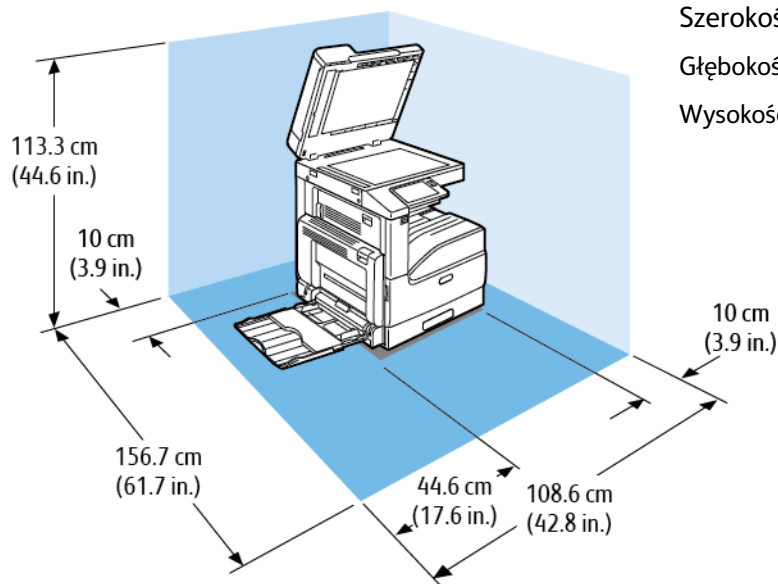
Głębokość: 68,2 cm (26,9 cala)

Wysokość: 111,9 cm (44,0 cala)

Waga: 172,7 kg (380,7 funta)

## Wymagane wolne miejsce

### Wymagania dotyczące wolnej przestrzeni w przypadku modelu podstawowego

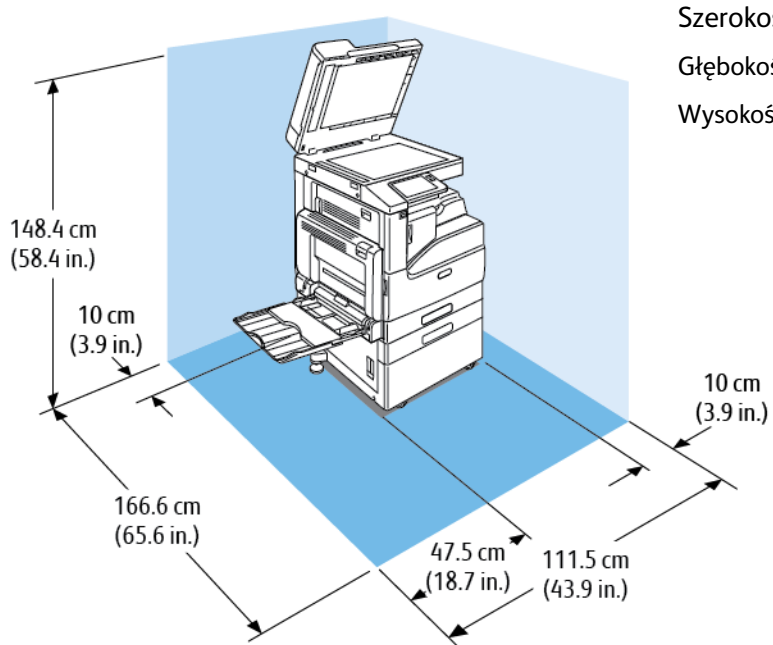


Szerokość: 108,6 cm (42,8 cala)

Głębokość: 156,7 cm (61,7 cala)

Wysokość: 113,3 cm (44,6 cala)

### Wymagania dotyczące wolnej przestrzeni w przypadku konfiguracji z jedną tacą i podstawą

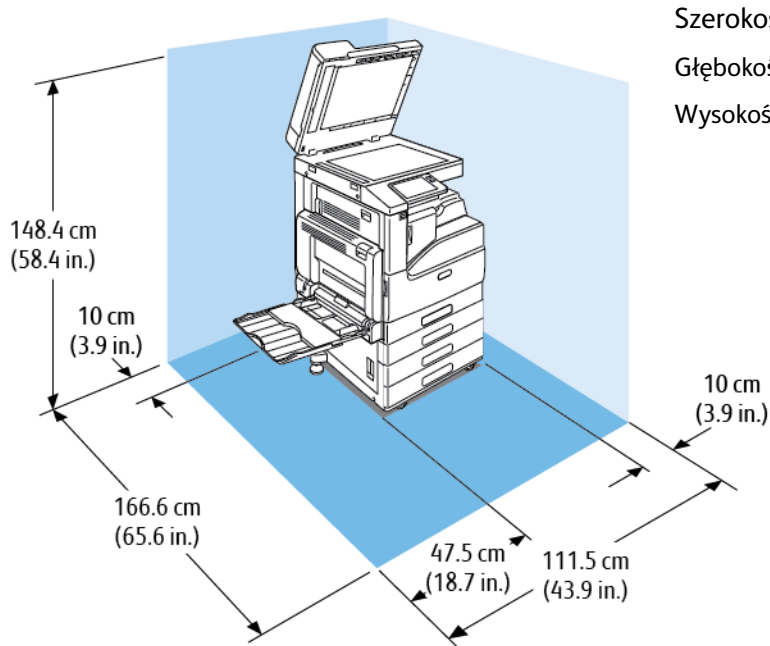


Szerokość: 111,5 cm (43,9 cala)

Głębokość: 166,6 cm (65,6 cala)

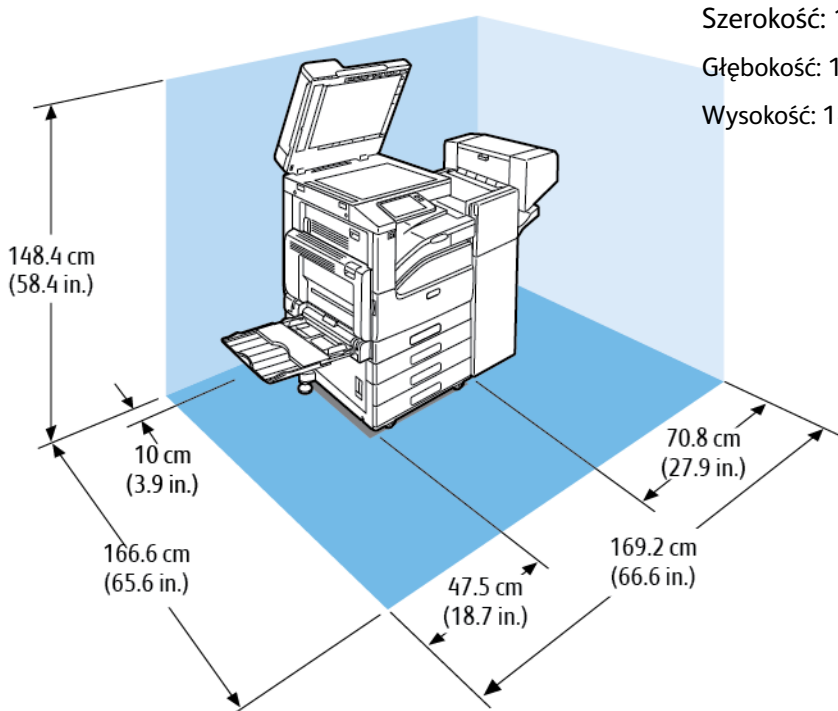
Wysokość: 148,4 cm (58,4 cala)

**Wymagania dotyczące wolnej przestrzeni w przypadku konfiguracji z modułem z 3 tacami i zintegrowanym finisherem biurowym lub bez niego**



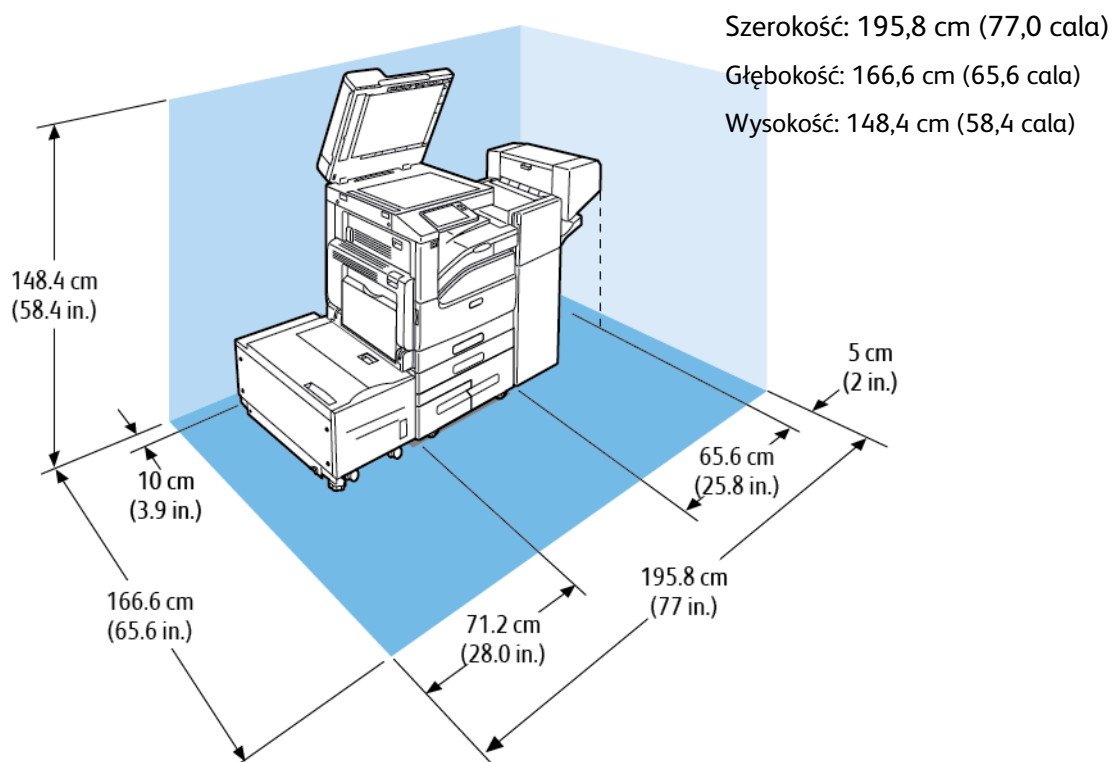
Szerokość: 111,5cm (43,9 cala)  
Głębokość: 166,6 cm (65,6 cala)  
Wysokość: 148,4 cm (58,4 cala)

**Wymagania dotyczące wolnej przestrzeni w przypadku konfiguracji z modułem z 3 tacami, finisherem biurowym LX i broszuownicą**



Szerokość: 169,2 cm (66,6 cala)  
Głębokość: 166,6 cm (65,6 cala)  
Wysokość: 148,4 cm (58,4 cala)

**Wymagania dotyczące wolnej przestrzeni w przypadku konfiguracji z modułem z podwójną tacą, finisherem biurowym LX, broszuownicą i podajnikiem o dużej pojemności**




## Specyfikacje środowiskowe

### Temperatura

- Zakres temperatury roboczej: 10–32°C (50–90°F)
- Optymalny zakres temperatur: 15–28°C (59–82°F)

### Wilgotność względna

- Zakres wilgotności roboczej: 10–85 %
- Optymalny zakres wilgotności: 20–70 % wilgotności względnej przy temperaturze 28°C (82°F)

 **Uwaga:** W skrajnych warunkach środowiskowych, takich jak temperatura 10°C i wilgotność względna 85 %, wewnątrz drukarki mogą wystąpić defekty druku związane z kondensacją.

### Wysokość nad poziomem morza

Aby zapewnić optymalną wydajność, należy używać drukarki na wysokościach poniżej 2500 m (8200 stóp).

## Specyfikacje elektryczne

### Napięcie i częstotliwość zasilania

Napięcie zasilania	Częstotliwość	Wymagane natężenie prądu
110–127 VAC +6 % /-10 % (99–135 VAC)	50/60 Hz +/-3 %	12 A
220–240 VAC +/-10 % (198–264 V AC)	50 Hz +/-3 %	8 A

### Zużycie energii

- 110–127 V
  - Maksymalne zużycie energii: 1,5 kW
  - Tryb uśpienia: 1,0 W lub mniej
  - Tryb energooszczędny: 70 W lub mniej
  - Tryb gotowości: 94 W lub mniej
- 220-240 V
  - Maksymalne zużycie energii: 1,5 kW
  - Tryb uśpienia: 1,4 W lub mniej
  - Tryb energooszczędny: 70 W lub mniej
  - Tryb gotowości: 94 W lub mniej

## Produkt zatwierdzony w programie ENERGY STAR



Ten produkt uzyskał certyfikat ENERGY STAR® zgodnie z wymaganiami programu ENERGY STAR dla urządzeń obrazujących.

ENERGY STAR i znak ENERGY STAR są znakami handlowymi zarejestrowanymi w Stanach Zjednoczonych.

Program ENERGY STAR Imaging Equipment jest wspólną inicjatywą rządów Stanów Zjednoczonych, Unii Europejskiej i Japonii oraz przedstawicieli sektora wyposażenia biurowego, ukierunkowaną na promowanie energooszczędnych kopiarek, drukarek, faksów i drukarek wielofunkcyjnych, komputerów osobistych i monitorów. Ograniczenie zużycia energii ułatwia zwalczanie smogu, kwaśnych deszczy i długoterminowych zmian klimatycznych przez zmniejszenie emisji zanieczyszczeń związanej z wytwarzaniem energii.

Ustawienia ENERGY STAR są w urządzeniach Xerox® fabrycznie konfigurowane do przełączania do trybów energooszczędnych po 2 minutach od wykonania ostatniej kopii lub wydruku.



**Uwaga:** Certyfikat ENERGY STAR dotyczy tylko konfiguracji drukarki z funkcją automatycznego drukowania dwustronnego.

## Recykling materiałów eksploatacyjnych

Aby uzyskać więcej informacji dotyczących programu recyklingu materiałów eksploatacyjnych Xerox®, przejdź do [www.xerox.com/gwa](http://www.xerox.com/gwa).



## Specyfikacje techniczne

Funkcja	Specyfikacje
Czas nagrzewania drukarki	Uruchamianie: 98 sekund
Powrót z trybu uśpienia	12 sekund
Powrót z trybu energooszczędnego	12 sekund

## Prędkość drukowania

Na prędkość drukowania wpływ ma kilka czynników:

- Tryb drukowania: Najszybszy tryb drukowania to tryb standardowy.
- Rozmiar papieru: Letter (8,5 x 11 cali) drukuje się nieznacznie szybciej niż A4 (210 x 297 mm). Prędkość drukowania ulega zmniejszeniu przy większych rozmiarach papieru.
- Typy i gramatura papieru: Aby drukowanie odbywało się szybciej, używaj papieru o gramaturze 105g/m<sup>2</sup> lub mniejszej.

Maksymalna szybkość druku:

Czarno-białe:

Gramatura papieru	A4/Letter		A3	
	Drukowanie jednostronne	Drukowanie dwustronne	Drukowanie jednostronne	Drukowanie dwustronne
Zwykły	30 str./min	30 str./min	17 str./min	11 str./min
Ciężki 1: 106–169 g/m <sup>2</sup>	25 str./min	25 str./min	14 str./min	9,4 str./min
Ciężki 2: 170–256 g/m <sup>2</sup>	12 str./min	Nie dotyczy	7 str./min	Nie dotyczy

Kolorowe:

## Specyfikacje

Gramatura papieru	A4/Letter		A3	
	Drukowanie jednostronne	Drukowanie dwustronne	Drukowanie jednostronne	Drukowanie dwustronne
Zwykły	30 str./min	30 str./min	17 str./min	11 str./min
Ciężki 1: 106–169 g/m <sup>2</sup>	12 str./min	12 str./min	7 str./min	4,8 str./min
Ciężki 2: 170–256 g/m <sup>2</sup>	12 str./min	Nie dotyczy	7 str./min	Nie dotyczy

# Informacje prawne

Ten dodatek zawiera:

- Podstawowe przepisy..... 276
- Przepisy dotyczące kopiowania ..... 282
- Przepisy dotyczące faksowania ..... 285
- Certyfikat bezpieczeństwa ..... 289
- Material Safety Data Sheets (Karty danych o bezpieczeństwie materiałów) ..... 290

## Podstawowe przepisy

Firma Xerox przetestowała tę drukarkę w zakresie standardów emisji elektromagnetycznej i wrażliwości. Standardy te zostały wprowadzone w celu zmniejszenia zakłóceń powodowanych lub odbieranych przez ten produkt w typowym środowisku biurowym.

## ENERGY STAR



Program ENERGY STAR to dobrowolny program promowania rozwoju i kupowania urządzeń energooszczędnych, dzięki którym negatywny wpływ na środowisko zostaje zmniejszony. Szczegóły dotyczące programu ENERGY STAR i modeli zakwalifikowanych do programu ENERGY STAR można znaleźć w następującej witrynie internetowej: [www.energystar.gov](http://www.energystar.gov).

ENERGY STAR i znak ENERGY STAR są znakami handlowymi zarejestrowanymi w Stanach Zjednoczonych.

Program ENERGY STAR Imaging Equipment jest wspólną inicjatywą rządów Stanów Zjednoczonych, Unii Europejskiej, Japonii oraz przedstawicieli sektora wyposażenia biurowego, ukierunkowaną na promowanie energooszczędnych kopiarek, drukarek, faksów i drukarek wielofunkcyjnych, komputerów osobistych i monitorów. Ograniczenie zużycia energii ułatwia zwalczanie smogu, kwaśnych deszczy i długoterminowych zmian klimatycznych przez zmniejszenie emisji zanieczyszczeń związanej z wytwarzaniem energii.

Dodatkowe informacje dotyczące energii lub wszelkich innych powiązanych tematów można znaleźć na stronie [www.xerox.com/environment](http://www.xerox.com/environment) lub [www.xerox.com/environment\\_europe](http://www.xerox.com/environment_europe).

## Pobór mocy i czas uruchomienia

Ilość prądu elektrycznego zużywanego przez urządzenie zależy od sposobu użytkowania urządzenia. Urządzenie to jest skonstruowane i skonfigurowane w taki sposób, aby umożliwić zmniejszenie zużycia energii elektrycznej.

W urządzeniu uruchomione są tryby oszczędzania energii, których celem jest zmniejszanie poboru energii. Po zakończeniu ostatniego wydruku urządzenie przełącza się w tryb gotowości. W tym trybie urządzenie może natychmiast wykonać następny wydruk. Jeżeli urządzenie nie jest używane przez pewien czas, przechodzi w tryb energooszczędny, a następnie w tryb uśpienia. Aby umożliwić zmniejszenie poboru mocy, w tych trybach pozostają aktywne tylko podstawowe funkcje. Czas tworzenia pierwszej strony po opuszczeniu przez urządzenie trybu energooszczędnego jest znacznie dłuższy niż w przypadku drukowania w trybie gotowości. Opóźnienie to jest spowodowane „wybudzaniem się” urządzenia i jest charakterystyczne dla większości dostępnych na rynku urządzeń przetwarzających obraz.


Aby oszczędzać energię, w urządzeniu można włączyć tryb automatycznego wyłączenia. Jeżeli tryb automatycznego wyłączenia jest włączony, można go skonfigurować w następujący sposób:

- **Zawsze dozwolone:** Urządzenie wyłącza się automatycznie po określonym czasie oraz po upływie limitów czasu trybu energooszczędnego oraz trybu uśpienia.
- **Dozwolone TYLKO po spełnieniu warunków:** Urządzenie wyłącza się automatycznie po upływie limitów czasowych. Urządzenie wyłącza się również jeśli nie zostały uruchomione funkcje Faks, Napęd USB oraz Sieć przewodowa i Bezprzewodowa.

Aby zmienić ustawienia oszczędzania energii, przejdź do *Przewodnika użytkownika* pod adresem [www.xerox.com/office/VLC70XXdocs](http://www.xerox.com/office/VLC70XXdocs). Aby uzyskać dalszą pomoc, skontaktuj się z administratorem systemu lub przejdź do dokumentu *System Administrator Guide* (Podręcznik administratora systemu).

Aby włączyć tryb automatycznego wyłączenia, skontaktuj się z administratorem systemu. Aby uzyskać szczegółowe informacje, przejdź do dokumentu *System Administrator Guide* (Podręcznik administratora systemu) na stronie [www.xerox.com/office/VLC70XXdocs](http://www.xerox.com/office/VLC70XXdocs).

Aby uzyskać więcej informacji na temat udziału firmy Xerox w inicjatywach dotyczących zrównoważonego rozwoju, przejdź do strony: [www.xerox.com/environment](http://www.xerox.com/environment).

 **Uwaga:** Zmiana domyślnych ustawień godzin aktywacji funkcji oszczędzania energii może zwiększyć ogólne zużycie energii przez urządzenie. Przed wyłączeniem trybów oszczędzania energii lub ustawieniem dłuższego czasu uruchamiania należy wziąć pod uwagę zwiększenie zużycia energii.

## Domyślne ustawienia oszczędzania energii

Urządzenie uzyskało certyfikat ENERGY STAR® zgodnie z wymaganiami programu ENERGY STAR dla urządzeń obrazujących. Czas przejścia z trybu gotowości do trybu energooszczędnego można ustawić na maksymalnie 60 minut. Wartość domyślna to 1 minuta. Czas przejścia z trybu energooszczędnego do trybu uśpienia można ustawić na maksymalnie 60 minut. Wartość domyślna to 1 minuta. Całkowity czas przejścia z trybu gotowości do trybu uśpienia może zająć maksymalnie 60 minut.

Aby zmienić ustawienia trybu energooszczędnego, skontaktuj się z administratorem systemu lub przejdź do dokumentu *System Administrator Guide* (Podręcznik administratora systemu) na stronie [www.xerox.com/office/VLC70XXdocs](http://www.xerox.com/office/VLC70XXdocs).

## Korzyści dla środowiska wynikające z drukowania dwustronnego

Większość produktów firmy Xerox posiada możliwość drukowania w trybie dupleks, czyli inaczej druku dwustronnego. Umożliwia to automatyczne drukowanie po obu stronach papieru, dzięki czemu pomaga ograniczać zużycie wartościowych zasobów poprzez zmniejszenie zużycia papieru. Umowa w ramach Części 4 Urządzenia przetwarzające obraz wymaga, aby w modelach pracujących z prędkością wyższą lub równą 40 str./min w kolorze lub wyższą lub równą 45 str./min w trybie monochromatycznym, funkcja drukowania dwustronnego musi być uruchamiana automatycznie podczas konfiguracji i instalacji sterowników. Niektóre modele firmy Xerox pracujące poniżej tych limitów prędkości mogą również mieć możliwość wprowadzania domyślnych ustawień drukowania dwustronnego w czasie instalacji. Ciągłe korzystanie z funkcji druku dwustronnego zmniejszy negatywny wpływ twojej pracy na środowisko. Jednak jeżeli użytkownik potrzebuje funkcji drukowania jednostronnego, ustawienia drukowania można zmienić w sterowniku drukarki.

## Typy papieru

Produktu można używać do drukowania zarówno na papierze makulaturowym jak i nowym, zatwierdzonym zgodnie z programem zarządzania środowiskiem, odpowiadającemu normie EN12281 lub o podobnym standardzie jakości. W niektórych zastosowaniach możliwe jest korzystanie z papieru lekkiego (60 g/m<sup>2</sup>), zawierającego mniej surowca, a przez to oszczędzającego ilość zasobów na wydruk. Zachęcamy do sprawdzenia, czy papier taki odpowiada twoim potrzebom.

## Informacje prawne dotyczące kart sieci bezprzewodowej 2,4 GHz i 5 GHz

Ten produkt zawiera moduł nadajnika radiowego bezprzewodowej sieci LAN 2,4 GHz i 5 GHz, który jest zgodny z wymaganiami określonymi w przepisach FCC część 15, uregulowaniach Industry Canada RSS-210 oraz dyrektywą Rady Europejskiej 2014/53/UE. Moc wyjściowa częstotliwości radiowej (RF) tego urządzenia nie przekracza 20 dBm w dowolnym pasmie częstotliwości.

Działanie tego urządzenia podlega następującym dwóm warunkom:

1. To urządzenie nie może powodować szkodliwych zakłóceń, oraz
2. To urządzenie musi przyjąć wszelkie zakłócenia, w tym zakłócenia, które mogą spowodować niepożądane działanie.

Zmiany lub modyfikacje tego urządzenia, które nie zostaną wyraźnie zatwierdzone przez Xerox Corporation, mogą być przyczyną anulowania zezwolenia na użytkowanie tego sprzętu.

## Stany Zjednoczone (przepisy FCC)

Ten sprzęt został przetestowany i stwierdzono jego zgodność z ograniczeniami dla urządzenia cyfrowego klasy A na podstawie części 15 i części 18 przepisów FCC. Ograniczenia te wprowadzono w celu zapewnienia odpowiedniego zabezpieczenia w czasie użytkowania przed szkodliwymi zakłóceniami w środowisku firmowym. Urządzenie wytwarza, zużywa i może emitować energię o częstotliwości radiowej. Jeśli sprzęt nie zostanie zainstalowany i używany zgodnie z tymi instrukcjami, może powodować szkodliwe zakłócenia w komunikacji radiowej. Obsługa tego sprzętu w obszarze mieszkalnym może powodować szkodliwe zakłócenia. Użytkownik musi wyeliminować takie zakłócenia na własny koszt.

Jeśli urządzenie to powoduje szkodliwe zakłócenia w odbiorze sygnału radiowego lub telewizyjnego, co można stwierdzić poprzez wyłączenie i włączenie urządzenia, użytkownik powinien spróbować skorygować te zakłócenia stosując jeden lub więcej spośród następujących sposobów:

- Zmiana orientacji lub położenia anteny odbiorczej.
- Zwiększenie odległości między urządzeniem a odbiornikiem.
- Podłączenie urządzenia do gniazda znajdującego się w innym obwodzie elektrycznym niż gniazdo, do którego podłączony jest odbiornik.
- Skontaktowanie się ze sprzedawcą lub doświadczonym technikiem radiowo-telewizyjnym w celu uzyskania pomocy.

Zmiany lub modyfikacje tego wyposażenia, które nie zostały zatwierdzone przez firmę Xerox, mogą być przyczyną anulowania zezwolenia na użytkowanie tego wyposażenia.



**OSTRZEŻENIE:** Aby zapewnić zgodność z częściami 15 i częściami 18 przepisów FCC, należy używać ekranowanych kabli interfejsowych.

## Kanada

To urządzenie klasy B jest zgodne z kanadyjską normą ICES-003.

Cet appareil numérique de la classe A est conforme à la norme NMB-003 du Canada.

## Certyfikat programu EcoLogo dla urządzeń biurowych CCD-035



Ten produkt posiada certyfikat normy EcoLogo dla urządzeń biurowych, który potwierdza spełnienie wszystkich wymogów zmniejszonego negatywnego wpływu na środowisko. W ramach uzyskiwania certyfikatu korporacja Xerox udowodniła, że niniejszy produkt spełnia kryteria programu EcoLogo w zakresie wydajności energetycznej. Certyfikowane koparki, drukarki, urządzenia wielofunkcyjne oraz faksy muszą również spełniać takie kryteria jak zmniejszona emisja substancji chemicznych i obsługiwać materiały eksploatacyjne z surowców wtórnych. Program EcoLogo został zapoczątkowany w 1988 roku, aby ułatwić konsumentom znajdowanie produktów i usług o zmniejszonym negatywnym wpływie na środowisko. EcoLogo to dobrowolny, cechujący się wieloma atrybutami certyfikat ekologiczny oparty na cyklu eksploatacji produktu. Ten certyfikat oznacza, że produkt został poddany rygorystycznym badaniom naukowym, wyczerpującym testom, lub obu procedurom, aby udowodnić jego zgodność z surowymi, niezależnymi normami wydajności ekologicznej.

## Certyfikaty w Europie



Symbol CE nadany temu produktowi symbolizuje deklarację zgodności firmy Xerox z następującymi dyrektywami Unii Europejskiej, obowiązującymi zgodnie z podanymi datami:

- 26 lutego 2014: Dyrektywa niskonapięciowa 2014/35/EU
- 26 lutego 2014: Dyrektywa zgodności elektromagnetycznej 2014/30/EU
- 9 marca 1999: Dyrektywa w sprawie urządzeń radiowych i końcowych urządzeń telekomunikacyjnych 1999/5/EC

Ta drukarka, jeżeli jest używana zgodnie z zaleceniami, nie stanowi zagrożenia dla konsumenta lub środowiska.

Podpisaną kopię deklaracji zgodności dla niniejszej drukarki można uzyskać od firmy Xerox.



### **OSTRZEŻENIE:**

- Zmiany lub modyfikacje tego sprzętu, które nie zostaną wyraźnie zatwierdzone przez firmę Xerox, mogą być przyczyną anulowania zezwolenia na użytkowanie tego sprzętu.
- Zewnętrzne promieniowanie z wyposażenia przemysłowego, naukowego i medycznego może zakłócać funkcjonowanie tego urządzenia firmy Xerox. Jeżeli zewnętrzne promieniowanie ze sprzętu medycznego powoduje zakłócenia z niniejszym urządzeniem, skontaktuj się z przedstawicielem firmy Xerox w celu uzyskania pomocy.
- Jest to produkt klasy A. W środowisku mieszkalnym produkt ten może powodować zakłócenia częstotliwości radiowych. W przypadku ich wystąpienia użytkownik będzie musiał przedsięwziąć odpowiednie kroki w celu ich wyeliminowania.
- Aby zapewnić zgodność z przepisami Unii Europejskiej, należy używać ekranowanych kabli interfejsowych.

## Unia Europejska Część 4 Informacje na temat ochrony środowiska związane z umową dotyczącą urządzeń do przetwarzania obrazu

### Informacje dotyczące ochrony środowiska związane z zapewnianiem rozwiązań przyjaznych dla środowiska oraz redukcją kosztów

Poniższe informacje zostały opracowane, aby pomóc użytkownikom i zostały wydane w związku z dyrektywą UE dotyczącą produktów związanych z energią, w szczególności z Częścią 4 — badaniami nad urządzeniami przetwarzającymi obraz. Dyrektywa nakłada na producentów obowiązek doskonalenia wydajności produktów w zakresie ochrony środowiska i stanowi wyraz poparcia dla planu działania UE w sprawie wydajności energetycznej.

Produkty co do zakresu należą do urządzeń gospodarstwa domowego i biurowych, które spełniają poniższe kryteria:

- Standardowe produkty monochromatyczne o maksymalnej prędkości poniżej 66 obrazów A4 na minutę
- Standardowe produkty kolorowe z maksymalną prędkością poniżej 51 obrazów A4 na minutę

## Certyfikat Euroazjatyckiej Wspólnoty Gospodarczej



Rosja, Białoruś i Kazachstan współpracują w celu stworzenia wspólnej unii celnej, Euroazjatyckiej Wspólnoty Gospodarczej, EurAsEC. Państwa członkowskie Euroazjatyckiej Wspólnoty Gospodarczej w przyszłości zamierzają wprowadzić wspólne przepisy oraz wspólny znak certyfikacyjny EurAsEC, znak EAC.

## Niemcy

### Niemcy — Blue Angel



Niemiecki instytut zapewnienia jakości i certyfikacji RAL przyznał następującej konfiguracji urządzenia etykietę ochrony środowiska Blue Angel:

Drukarka sieciowa z funkcją automatycznego drukowania dwustronnego oraz łącznością USB lub sieciową.

Etykieta ta potwierdza, że urządzenie spełnia kryteria programu Blue Angel w zakresie ochrony środowiska na etapie projektowania, produkcji i działania urządzenia. W celu uzyskania dalszych informacji przejdź do [www.blauer-engel.de](http://www.blauer-engel.de).



## Blendschutz

Das Gerät ist nicht für die Benutzung im unmittelbaren Gesichtsfeld am Bildschirmarbeitsplatz vorgesehen. Um störende Reflexionen am Bildschirmarbeitsplatz zu vermeiden, darf dieses Produkt nicht im unmittelbaren Gesichtsfeld platziert werden.

## Lärmemission

Maschinenlärminformations-Verordnung 3. GPSGV: Der höchste Schalldruckpegel beträgt 70 dB (A) oder weniger gemäß EN ISO 7779.

## Importeur

Xerox GmbH  
Hellersbergstraße 2-4  
41460 Neuss  
Deutschland

## Turcja (Dyrektywa RoHS)

Zgodnie z artykułem 7 (d) niniejszym zaświadcza się, że „jest zgodny z dyrektywą EEE”.  
(EEE yönetmeliğine uygundur.)

# Przepisy dotyczące kopiowania

## Stany Zjednoczone

Kongres ustawowo zabronił reprodukcji w pewnych warunkach poniższych przedmiotów. Na winnych wytwarzania takich reprodukcji mogą zostać nałożone kary grzywny lub więzienia.

1. Skrypty dłużne lub papiery wartościowe rządu Stanów Zjednoczonych, takie jak:
  - Instrumenty dłużne.
  - Środki płatnicze Banku Narodowego.
  - Kupony obligacji.
  - Banknoty Rezerwy Federalnej.
  - Certyfikaty srebra.
  - Certyfikaty złota.
  - Obligacje Stanów Zjednoczonych.
  - Średnioterminowe obligacje skarbowe.
  - Papiery wartościowe Rezerwy Federalnej.
  - Banknoty ułamkowe.
  - Certyfikaty depozytowe.
  - Pieniądze w formie papierowej.
  - Obligacje i skrypty dłużne niektórych jednostek rządowych, na przykład agencji FHA itp.
  - Obligacje. Obligacje oszczędnościowe Stanów Zjednoczonych mogą być fotografowane tylko do celów reklamowych związanych z kampanią wspierającą sprzedaż tych obligacji.
  - Znaczki opłaty skarbowej. Można skopiować dokument prawny, na którym znajduje się skasowany znaczek opłaty skarbowej, pod warunkiem, że celem tego działania jest wykonanie kopii do celów zgodnych z prawem.
  - Znaczki pocztowe, skasowane i nieskasowane. Można fotografować znaczki pocztowe do celów filatelistycznych, pod warunkiem, że kopia jest czarno-biała i ma wymiary liniowe mniejsze niż 75 % lub większe niż 150 % od oryginału.
  - Pocztove przekazy pieniężne.
  - Rachunki, czek i przelewy pieniężne na rzecz lub wykonane przez uprawnionych urzędników w Stanach Zjednoczonych.
  - Znaczki i inne świadectwa wartości, niezależnie od nominału, które były lub mogą być wydawane na podstawie ustawy Kongresu.
  - Skorygowane certyfikaty kompensacyjne dla weteranów wojen światowych.
2. Skrypty dłużne lub papiery wartościowe rządu innego kraju, zagranicznego banku lub firmy.
3. Materiały chronione przepisami prawa autorskiego, chyba że uzyskano pozwolenie właściciela praw autorskich lub kopiowanie podlega postanowieniom prawa autorskiego o „uczciwym użytkowaniu” lub możliwości reprodukcji bibliotecznego. Dalsze informacje dotyczące tych postanowień można otrzymać pod adresem Copyright Office, Library of Congress, Washington, D.C. 20559, USA. Należy zwrócić się z pytaniem o okólnik R21.
4. Zaświadczenie o obywatelstwie lub naturalizacji. Zagraniczne zaświadczenia o naturalizacji można fotografować.
5. Paszporty. Zagraniczne paszporty można fotografować.

6. Dokumenty imigracyjne.
7. Karty poborowe.
8. Wybrane dokumenty dotyczące wprowadzenia do służby, które zawierają następujące informacje o rejestrowanej osobie:
  - Zarobki lub dochód.
  - Kartoteka sądowa.
  - Stan fizyczny lub psychiczny.
  - Status niezależności.
  - Odybta służba wojskowa.
  - Wyjątek: można fotografować zaświadczenia o zwolnieniu ze służby w wojsku Stanów Zjednoczonych.
9. Odznaki, karty identyfikacyjne, przepustki lub insygnia noszone przez personel wojskowy lub członków różnych departamentów federalnych, takich jak FBI, Ministerstwo Skarbu itp. (chyba że wykonanie fotografii jest polecane przez kierownika danego departamentu lub biura).

Reprodukowanie następujących dokumentów jest także zabronione w niektórych krajach:

- Zezwolenie na kierowanie pojazdem.
- Prawo jazdy.
- Zaświadczenie o tytule motoryzacyjnym.

Powyższa lista nie jest kompletna i nie przyjmuje się odpowiedzialności za jej kompletność czy dokładność. W przypadku wątpliwości należy skontaktować się z prawnikiem.

Dalsze informacje dotyczące tych postanowień można otrzymać pod adresem Copyright Office, Library of Congress, Washington, D.C. 20559, USA. Należy zwrócić się z pytaniem o okólnik R21.

## Kanada

Parlament ustawowo zabronił reprodukcji w pewnych warunkach poniższych przedmiotów. Na winnych wytwarzania takich reprodukcji mogą zostać nałożone kary grzywny lub więzienia.

- Aktualne banknoty i pieniądze w formie papierowej
- Skrypty dłużne lub papiery wartościowe rządowe lub bankowe
- Bony skarbowe lub dokumenty podatkowe
- Pieczęć publiczna Kanady lub prowincji albo pieczęć organu publicznego, władz Kanady lub sądu
- Obwieszczenia, polecenia, przepisy lub nominacje bądź powiadomienia o nich (w celu nieuczciwego spowodowania rozpoznania falsyfikatu jako dokumentu wydrukowanego przez Królewską Drukarnię Kanady lub ekwiwalentną drukarnię dla prowincji)
- Oznaczenia, znamiona, pieczęcie, opakowania lub projekty wykorzystywane przez bądź w imieniu rządu Kanady lub prowincji, rządu kraju innego niż Kanada lub departamentu, rady, komisji bądź urzędu ustanowionego przez rząd Kanady lub prowincji bądź rząd kraju innego niż Kanada
- Tłoczone lub samoprzylepne znaczki wykorzystywane w celach podatkowych przez rząd Kanady lub prowincji bądź przez rząd kraju innego niż Kanada
- Dokumenty, rejestry lub wpisy prowadzone przez organy urzędowe obciążone wykonywaniem lub wydawaniem potwierdzonych egzemplarzy tych dokumentów, w przypadku gdy kopia ma w nieuczciwym celu zostać rozpoznana jako potwierdzony egzemplarz

## Informacje prawne

- Materiały chronione prawem autorskim lub znaki handlowe każdego typu i rodzaju bez zgody właściciela praw autorskich tudzież znaku handlowego

Powyższa lista została zamieszczona dla wygody i aby służyła pomocy, jednakże nie jest kompletna i nie przyjmuje się odpowiedzialności za jej kompletność czy dokładność. W przypadku wątpliwości należy skontaktować się z radcą prawnym.

## Inne kraje

Kopiowanie niektórych dokumentów może być nielegalne w danym kraju. Na winnych wytworzenia takich reprodukcji mogą zostać nałożone kary grzywny lub więzienia.

- Bilety płatnicze
- Banknoty i czeki
- Obligacje i papiery wartościowe bankowe i rządowe
- Paszporty i karty identyfikacyjne
- Materiały chronione prawem autorskim i znaki handlowe — bez zgody właściciela
- Znaczkę pocztowe i inne dokumenty zbywalne

Ta lista nie jest kompletna i nie przyjmuje się odpowiedzialności za jej kompletność i dokładność. W przypadku wątpliwości należy skontaktować się z doradcą prawnym.

# Przepisy dotyczące faksowania

## Stany Zjednoczone

### Wymagania względem nagłówka wysłanego faksu

Według ustawy o ochronie abonentów telefonicznych (Telephone Consumer Protection Act) z 1991 roku użycie komputera lub innego urządzenia elektronicznego, w tym faksu, do wysłania jakiegokolwiek wiadomości jest nielegalne, chyba że ta wiadomość w górnym lub dolnym marginesie każdej transmitowanej strony lub na pierwszej stronie transmisji zawiera wyraźną datę i czas wysłania oraz dane identyfikacyjne jednostki gospodarczej bądź innej lub osoby fizycznej wysyłającej wiadomość, a także numer telefonu maszyny wysyłającej lub jednostki gospodarczej bądź innej lub osoby fizycznej. Zamieszczony numer telefoniczny nie może być numerem z puli 900 ani innym numerem związanym z opłatami przekraczającymi opłaty za połączenia lokalne lub długodystansowe.

Instrukcje dotyczące programowania nagłówka wysłanego faksu przedstawiono w sekcji dokumentu *System Administrator Guide* (Podręcznik administratora systemu), dotyczącej konfigurowania domyślnych ustawień transmisji.

### Informacje o sprzęgu danych

Ten sprzęt jest zgodny z częścią 68 przepisów FCC i wymaganiami przyjętymi przez Państwową Komisję ds. Końcowych Urządzeń Telefonicznych (Administrative Council for Terminal Attachments, ACTA). Na obudowie tego sprzętu znajduje się etykieta zawierająca między innymi identyfikator produktu w formacie US:AAAEQ##TXXXX. Numer ten należy podać na wezwanie firmy telefonicznej.

Wtyczka i gniazdko wykorzystywane do podłączenia tego sprzętu do instalacji w lokalu oraz sieci telefonicznej muszą być zgodne z właściwymi przepisami części 68 przepisów FCC i wymaganiami przyjętymi przez komisję ACTA. Z produktem jest dostarczony zgodny przewód telefoniczny i wtyczka modułowa. Są one podłączane do zgodnego gniazdka modułowego. Szczegółowe informacje na ten temat można znaleźć w instrukcji instalacji.

Drukarkę można bezpiecznie podłączyć do gniazda modułowego USOC RJ-11C za pomocą kabla telefonicznego (z modułowymi wtyczkami) dostarczonego w zestawie instalacyjnym. Szczegółowe informacje na ten temat można znaleźć w instrukcji instalacji.

Parametr REN (Ringer Equivalence Number) służy określeniu liczby urządzeń, które można podłączyć do linii telefonicznej. Nadmierna liczba REN na linii telefonicznej może spowodować, że urządzenie nie będzie sygnalizować połączeń przychodzących. W większości obszarów suma wszystkich numerów REN linii telefonicznej nie powinna być większa niż 5. W celu upewnienia się co do liczby urządzeń, które można podłączyć do linii, określonej jako parametr REN, należy skontaktować się z firmą telefoniczną. W przypadku produktów zatwierdzonych po 23 lipca 2001 wartość REN tego produktu jest częścią składową identyfikatora w formacie US:AAAEQ##TXXXX. Cyfry przedstawione jako ## oznaczają wartość REN bez separatora dziesiętnego (np. 03 odpowiada wartości 0,3 REN). We wcześniejszych produktach parametr REN był zamieszczany oddzielnie na etykiecie.

Aby zamówić właściwą usługę w lokalnej firmie telefonicznej, konieczne może być również podanie poniższych kodów:

- Kod interfejsu urządzenia (FIC) = 02LS2
- Kod zamówienia usługi (SOC) = 9.0Y



**Przeostoga:** Należy spytać lokalną firmę telekomunikacyjną o typ gniazda modułowego za-  
instalowanego na linii. Podłączenie tego urządzenia do nieautoryzowanego gniazda może  
spowodować uszkodzenie sprzętu firmy telekomunikacyjnej. Użytkownik, a nie firma Xerox,  
ponosi odpowiedzialność za wszelkie szkody powstałe w wyniku podłączenia tego urządze-  
nia do nieodpowiedniego gniazda.

Jeśli ten sprzęt firmy Xerox® jest szkodliwy dla sieci telefonicznej, firma telefoniczna może tymcza-  
sowo wstrzymać świadczenie usług. Gdyby jednak wcześniejsze powiadomienie okazało się nie-  
możliwe, firma telefoniczna powiadomi użytkownika najszybciej, jak to możliwe. Jeżeli firma  
telefoniczna wstrzyma świadczenie usług, może poinformować użytkownika o możliwości złożenia  
skargi do komisji FCC, jeżeli uzna to za konieczne.

Firma telefoniczna może dokonywać zmian urządzeń, sprzętu, usług lub procedur, które mogą  
wpływać na działanie sprzętu. Jeśli firma telefoniczna zmieni elementy wpływające na funkcjono-  
wanie wyposażenia, powinna powiadomić użytkownika o takim fakcie w celu umożliwienia doko-  
nania niezbędnych zmian pozwalających na nieprzerwaną pracę.

Jeżeli występuje problem z tym wyposażeniem firmy Xerox®, należy skontaktować się z odpowied-  
nim centrum serwisowym w celu naprawy sprzętu lub skorzystania z uprawnień gwarancyjnych. In-  
formacje kontaktowe są dostępne w aplikacji Urządzenie w drukarce i na końcu sekcji  
Rozwiązywanie problemów w *Przewodniku użytkownika*. Jeśli ten sprzęt jest szkodliwy dla sieci tele-  
fonicznej, firma telefoniczna może zażądać odłączenia go do momentu rozwiązania problemu.

Tylko przedstawiciele serwisowi firmy Xerox lub usługodawcy autoryzowani przez firmę Xerox są  
upoważnieni do naprawy tej drukarki. Dotyczy to całego okresu użytkowania urządzenia (w czasie  
objętym gwarancją i po jego zakończeniu). Wykonanie nieautoryzowanej naprawy powoduje naru-  
szenie warunków gwarancji i anulowanie pozostałego okresu gwarancyjnego.

Urządzenia nie można używać na linii współużytkowanej (party line). Połączenie z usługą „party li-  
ne” podlega opłatom stanowym. W celu uzyskania informacji należy skontaktować się ze stanową  
komisją użyteczności publicznej, komisją usług publicznych lub komisją korporacyjną.

W biurze może być zainstalowane specjalne przewodowe wyposażenie alarmowe podłączone do li-  
nii telefonicznej. Należy upewnić się, że instalacja tego sprzętu firmy Xerox® nie wpłynie nieko-  
rzystnie na wyposażenie alarmowe.

Pytania dotyczące możliwości wyłączenia sprzętu alarmowego należy kierować do firmy telefonicz-  
nej lub dyplomowanego instalatora.

## Kanada

Ten produkt jest zgodny z odpowiednimi specyfikacjami technicznymi departamentu Innovation,  
Science and Economic Development Canada.

Przedstawiciel wyznaczony przez dostawcę powinien koordynować naprawy certyfikowanego wy-  
posażenia. Naprawy lub zmiany dokonane przez użytkownika lub niewłaściwe funkcjonowanie  
urządzenia mogą stanowić dla operatora sieci telefonicznej podstawę do żądania odłączenia  
urządzenia.

Aby zapewnić bezpieczeństwo użytkowników, należy prawidłowo uziemić drukarkę. Uziemienia  
elektryczne sieci zasilającej, linii telefonicznej i wewnętrznych metalowych rur instalacji wodnej (o  
ile istnieje) muszą być połączone. Tego rodzaju zabezpieczenie może być szczególnie ważne na te-  
renach wiejskich.



**OSTRZEŻENIE:** Nie wolno samodzielnie wykonywać połączeń tego typu. Należy skontakto-  
wać się z odpowiednim urzędem kontroli sieci elektrycznej lub elektrykiem w celu wykonania  
połączeń uziemienia.

Parametr REN (Ringer Equivalence Number) oznacza maksymalną liczbę urządzeń, które można  
podłączyć do interfejsu telefonicznego. Zakończenie interfejsu może zawierać kombinację

urządzeń podlegających wymaganiu, według którego suma REN wszystkich urządzeń nie przekracza pięciu. Kanadyjska wartość parametru REN jest podana na etykiecie na urządzeniu.

## Kanada CS-03 Wydanie 9

Niniejszy produkt został przetestowany i jest zgodny z normą CS-03 wydanie 9.

## Unia Europejska

### Dyrektywa dotycząca urządzeń radiowych i końcowych urządzeń telekomunikacyjnych

Niniejsze urządzenie jest przeznaczone do pracy z krajowymi publicznymi komutowanymi sieciami telefonicznymi oraz zgodnymi urządzeniami PBX w następujących krajach:

Certyfikaty paneuropejskiej analogowej sieci PSTN oraz zgodnych sieci PBX		
Austria	Grecja	Holandia
Belgia	Węgry	Norwegia
Bułgaria	Islandia	Polska
Cypr	Irlandia	Portugalia
Czechy	Włochy	Rumunia
Dania	Łotwa	Słowacja
Estonia	Liechtenstein	Słowenia
Finlandia	Litwa	Hiszpania
Francja	Luksemburg	Szwecja
Niemcy	Malta	Wielka Brytania

W razie występowania problemów z urządzeniem, skontaktuj się z lokalnym przedstawicielem firmy Xerox. Niniejszy produkt można skonfigurować tak, aby był zgodny z innymi sieciami krajowymi. Przed ponownym podłączeniem urządzenia do sieci w innym kraju, skontaktuj się z przedstawicielem firmy Xerox w celu uzyskania pomocy.

#### Uwaga:

- Mimo że ten produkt może używać zarówno sygnalizacji polegającej na rozłączaniu pętli (impulsowej), jak i DTMF (tonowej), firma Xerox zaleca wykorzystywanie sygnalizacji DTMF. Sygnalizacja DTMF zapewnia niezawodną i szybszą konfigurację połączeń.
- Modyfikacja tego produktu lub podłączanie go do zewnętrznego oprogramowania kontrolnego lub przyrządu kontrolnego, który nie został zatwierdzony przez firmę Xerox, powoduje unieważnienie przyznanego certyfikatu.

## Nowa Zelandia

1. Przyznanie homologacji dla elementu wyposażenia terminalowego oznacza tylko zgodność z wymaganiami operatora sieci telefonicznej i możliwość przyłączenia do jego sieci. Nie oznacza to wsparcia produktu przez operatora sieci telefonicznej, nie uprawnia do korzystania z usług gwarancyjnych i nie zapewnia zgodności produktu ze wszystkimi usługami operatora sieci telefonicznej. Przede wszystkim nie gwarantuje, że dowolny element będzie prawidłowo współpracować z innymi typami lub modelami elementów wyposażenia, które uzyskały homologację.

Wyposażenie może funkcjonować nieprawidłowo przy większych szybkościach transmisji danych. Połączenia 33,6 kb/s i 56 kb/s mogą być ograniczone do mniejszej liczby bitów w przypadku połączenia z niektórymi sieciami PSTN. Operator sieci telefonicznej nie ponosi odpowiedzialności za utrudnienia w takich okolicznościach.

2. Należy natychmiast odłączyć to wyposażenie, jeżeli zostanie uszkodzone, i podjąć działania w celu jego likwidacji lub naprawy.
3. Ten modem nie powinien być używany w sposób uciążliwy dla pozostałych klientów operatora sieci telefonicznej.
4. To urządzenie jest wyposażone w układ impulsowego wybierania numerów, podczas gdy operatorzy sieci telefonicznych standardowo używają tonowego wybierania numerów (DTMF). Nie można gwarantować, że linie operatora sieci telefonicznej będą zawsze obsługiwać impulsowe wybieranie numerów.
5. Użycie wybierania impulsowego wówczas, gdy to wyposażenie jest podłączone do tej samej linii, do której podłączono inne urządzenia, może być przyczyną „podzwania” lub szumu i nieprawidłowego odbierania połączeń. Jeżeli występują problemy tego typu, nie należy kontaktować się z działem serwisowym operatora sieci telefonicznej.
6. Tonowe wybieranie numerów (DTMF) jest preferowaną metodą, ponieważ jest szybsze niż wybieranie impulsowe i jest obsługiwane przez większość centrali telefonicznych w Nowej Zelandii.



**OSTRZEŻENIE:** Nie można wykonywać połączeń z numerem „111” lub innych połączeń przy użyciu tego urządzenia w przypadku awarii zasilania.

7. To wyposażenie nie zawsze umożliwia efektywne przekierowanie połączenia do innego urządzenia podłączonego do tej samej linii.
8. Niektóre parametry niezbędne do homologacji są zależne od wyposażenia (komputer) skojarzonego z tym urządzeniem. Skojarzone wyposażenie musi być zgodne z następującymi specyfikacjami telekomunikacyjnymi:

W przypadku ponownych połączeń z tym samym numerem:

- Podejmowanych jest maksymalnie 10 prób nawiązania połączenia z tym samym numerem w ciągu 30 minut w przypadku ręcznego inicjowania połączeń.
- Wyposażenie jest przełączane do stanu wstrzymania przez co najmniej 30 sekund od zakończenia poprzedniej próby do rozpoczęcia kolejnej próby.

W przypadku automatycznych połączeń z różnymi numerami:

Wyposażenie powinno być skonfigurowane w taki sposób, aby w przypadku automatycznych połączeń z różnymi numerami odstęp od zakończenia poprzedniej próby nawiązania połączenia do rozpoczęcia kolejnej próby wynosił co najmniej pięć sekund.

9. Aby zapewnić prawidłowe funkcjonowanie, całkowita wartość RN wszystkich urządzeń podłączonych w danej chwili do pojedynczej linii nie powinna przekraczać pięć.

## Republika Południowej Afryki

Modemu należy używać wraz z zatwierdzonym urządzeniem przeciwprzepięciowym.



## Certyfikat bezpieczeństwa

Niniejsze urządzenie uzyskało certyfikat następujących agencji z zastosowaniem następujących norm bezpieczeństwa.

Agencja	Standardowe
Underwriters Laboratories Inc. (USA/Kanada)	UL 60950-1, Wydanie drugie, 2014-10-14 CAN/CSA C22.2 No. 60950-1-07, Wydanie drugie, 2014-10
Underwriters Laboratories Inc. (Europa)	IEC 60950-1:2005 + A1:2009 + A2:2013 EN 60950-1:2006 + A11:2009 + A1:2010 + A12:2011 + A2:2013

## Material Safety Data Sheets (Karty danych o bezpieczeństwie materiałów)

W celu uzyskania informacji o bezpieczeństwie materiałów, jakie zawiera drukarka należy odwiedzić witrynę:

- Ameryka Północna: [www.xerox.com/msds](http://www.xerox.com/msds)
- Unia Europejska: [www.xerox.com/environment\\_europe](http://www.xerox.com/environment_europe)

Aby uzyskać numery telefonów do Centrum wsparcia technicznego klientów, należy przejść pod adres [www.xerox.com/office/worldcontacts](http://www.xerox.com/office/worldcontacts).



# Recykling i utylizacja

Ten dodatek zawiera:

- Wszystkie kraje..... 292
- Ameryka Północna ..... 293
- Unia Europejska ..... 294
- Inne kraje..... 296

## Wszystkie kraje

W przypadku pozbywania się produktu firmy Xerox należy zwrócić uwagę, że drukarka może zawierać ołów, rtęć, nadchloran i inne materiały, których utylizacja może podlegać przepisom dotyczącym ochrony środowiska. Obecność tych materiałów jest zgodna ze światowymi przepisami, obowiązującymi w chwili pojawienia się produktu na rynku. Aby uzyskać informacje na temat utylizacji, należy skontaktować się z lokalnymi władzami. Materiał zawierający nadchloran: ten produkt może zawierać jedno lub więcej urządzeń zawierających nadchloran, na przykład baterie. Może być wymagany specjalny sposób obsługi. W celu uzyskania dalszych informacji przejdź do [www.dtsc.ca.gov/hazardouswaste/perchlorate](http://www.dtsc.ca.gov/hazardouswaste/perchlorate).

## Ameryka Północna

Firma Xerox prowadzi program odbioru i ponownego wykorzystania/odzysku sprzętu. Należy skontaktować się z przedstawicielem firmy Xerox (1-800-ASK-XEROX) w celu określenia, czy niniejszy produkt firmy Xerox jest objęty tym programem. Aby uzyskać więcej informacji na temat programów ochrony środowiska firmy Xerox, należy przejść pod adres [www.xerox.com/environment](http://www.xerox.com/environment), a w celu uzyskania informacji na temat odzysku i utylizacji należy skontaktować się z lokalnymi władzami.

## Unia Europejska

Niektóre urządzenia mogą być wykorzystywane zarówno w zastosowaniach domowych, jak i profesjonalnych/ firmowych.

### Środowisko domowe



Umieszczenie tego symbolu na sprzęcie informuje, że nie należy pozbywać się go wraz z innymi odpadami z gospodarstwa domowego.

Zgodnie z prawem Unii Europejskiej, zużyty sprzęt elektryczny i elektroniczny, który ma zostać utylizowany, musi zostać oddzielony od odpadów domowych.

Prywatne gospodarstwa domowe w krajach członkowskich Unii Europejskiej mogą bezpłatnie zwracać zużyty sprzęt elektryczny i elektroniczny do wyznaczonych punktów zbiórki odpadów. Aby uzyskać więcej informacji, należy skontaktować się z lokalnymi organami zajmującymi się utylizacją odpadów.

W niektórych krajach członkowskich przy zakupie nowego sprzętu lokalny sprzedawca może mieć obowiązek odebrania zużytego sprzętu bez opłat. Aby uzyskać dodatkowe informacje, należy skontaktować się ze sprzedawcą.

### Środowisko profesjonalne/ biznesowe



Umieszczenie tego symbolu na urządzeniu informuje, że użytkownik musi pozbyć się go zgodnie z ustanowionymi procedurami krajowymi.

Zgodnie z prawem Unii Europejskiej, zużyty sprzęt elektryczny i elektroniczny, który ma podlegać utylizacji, musi być traktowany zgodnie z przyjętymi procedurami.

Przed utylizacją należy skontaktować się z lokalnym sprzedawcą lub przedstawicielem firmy Xerox, aby uzyskać informacje na temat odbioru zużytego sprzętu.

## Odbiór i utylizacja sprzętu oraz baterii



Te symbole na produktach i/ lub dołączonej dokumentacji oznaczają, że zużyty sprzęt elektryczny i elektroniczny oraz baterie nie mogą być utylizowane wraz z innymi odpadami z gospodarstwa domowego.

W celu odpowiedniego traktowania, odzysku i recyklingu zużytych produktów i baterii należy zwrócić je do odpowiednich punktów zbiórki odpadów, zgodnie z obowiązującymi przepisami krajowymi oraz dyrektywami 2002/96/WE i 2006/66/WE.

Przez odpowiednią utylizację tych produktów i baterii pomagasz w zachowaniu cennych surowców i przeciwdziałaniu potencjalnemu negatywnemu wpływowi na zdrowie ludzi i środowisko spowodowanych przez nieodpowiednie obchodzenie się z odpadami.

Aby uzyskać informacji dotyczących odbioru i recyklingu zużytych produktów i baterii, skontaktuj się z lokalnymi władzami, firmą utylizującą odpady lub sklepem w którym zakupiłeś te produkty.

Nieodpowiednia utylizacja takich odpadów może podlegać karze, zgodnie z przepisami obowiązującymi w danym kraju.

### Dla użytkowników firmowych w Unii Europejskiej

Jeżeli chcesz wyrzucić sprzęt elektryczny lub elektroniczny, prosimy skontaktować się ze sprzedawcą lub dostawcą w celu uzyskania dalszych informacji.

### Utylizacja poza Unią Europejską

Te symbole są ważne jedynie w Unii Europejskiej. Jeżeli chcesz wyrzucić te produkty, prosimy o kontakt z lokalnymi władzami lub sprzedawcą w celu uzyskania informacji na temat odpowiednich metod utylizacji.

## Informacja o symbolu baterii



Symbol pojemnika na śmieci może występować w kombinacji z symbolem chemicznym. Określa zgodność z wymaganiami Dyrektywy.

## Usuwanie baterii

Baterie powinny być wymieniane wyłącznie przez centra serwisowe zatwierdzone przez producenta.






## Inne kraje





Należy skontaktować się z lokalnymi organami zajmującymi się odpadami i poprosić o wskazówki dotyczące utylizacji.












# D






## Funkcje aplikacji





Funkcja		Opis	Kopiowanie	E-mail	Faksowanie	Faks serwera	Skanowanie do	Kopiowanie do tożsamości
	<b>Zadane ustawienie</b>	Funkcja Zadane ustawienie umożliwia wybieranie zapisanych wcześniej wartości. Wybierz żądane zadane ustawienie z menu.	•	•	•	•	•	
	<b>Output Color (Kolor Wyjściowy)</b>	Funkcja Kolor wyjściowy umożliwia kontrolowanie renderowania kolorów wydruku lub obrazu wyjściowego.	•	•			•	•
	<b>Ulepszenie obrazu</b>	Za pomocą opcji ulepszenia obrazu można wybrać opcję eliminacji tła w przypadku skanowania oryginalnych dokumentów na kolorowych arkuszach lub w celu dostosowania kontrastu obrazu.	•					•
	<b>Balans kolorów</b>	W przypadku dokumentu oryginalnego w kolorze można dostosować balans między kolorami wydruku (cyjan, magenta, żółty i czarny) przed wydrukowaniem kopii.	•					
	<b>Efekty koloru</b>	Jeśli oryginalny dokument jest kolorowy, można dokonać regulacji kolorów za pomocą ustalonych efektów kolorystycznych. Przykładowo, można	•					







Funkcja		Opis	Kopiowa- nie	E-mail	Faksowa- nie	Faks serwera	Skanowa- nie do	Kopiowa- nie dowo- du tożsa- mości
		zwiększać jasność kolorów lub zmniejszać ich temperaturę.						
	<b>Nasycenie</b>	Nasycenie pozwala korygować intensywność koloru oraz udział szarości.	•	•			•	
	<b>Dwustronne i Skanowanie dwustronne</b>	Opcje Dwustronne umożliwiają skonfigurowanie urządzenia tak, aby skanowało jedną lub obie strony oryginalnego dokumentu. W przypadku prac kopiowania można wybrać wydruk jednostronny lub dwustronny.	•	•	•	•	•	
	<b>Podawanie papieru</b>	Funkcja Dostarczanie papieru umożliwia określenie rozmiaru, typu i koloru wymaganego papieru lub tacy papieru do użycia. W przypadku wybrania opcji Automatycznie drukarka wybiera tacę papieru w oparciu o rozmiar oryginalnego dokumentu i wybrane ustawienia.	•					•
	<b>Ułożone</b>	Można wybrać opcję automatycznego układania wielostronicowych prac kopiowania. Jeśli na przykład są wykonywane trzy jednostronne kopie sześciostronicowego	•					

Funkcja		Opis	Kopiowa- nie	E-mail	Faksowa- nie	Faks serwera	Skanowa- nie do	Kopiowa- nie dowo- du tożsa- mości
		dokumentu, będą one druko- wane w następującej kolejności: 1, 2, 3, 4, 5, 6; 1, 2, 3, 4, 5, 6; 1, 2, 3, 4, 5, 6.						
	<b>Zmniejszenie/ powiększenie</b>	Możesz pomniejszać obrazy, nawet do 25 % ich pierwotnej wielkości lub powiększać (do 400 %).	•					•
	<b>Original Type (Typ Oryginału)</b>	Drukarka optymalizuje jakość obrazu na kopiach w zależnoś- ci od typu obrazu na orygina- le dokumentu i od sposobu, w jaki oryginał był utworzony.	•	•	•	•	•	•
	<b>Jaśniejsze/ciemniejsze</b>	Suwak Jaśniejsze/ciemniejsze umożliwia rozjaśnienie lub przyciemnienie wydruku albo obrazu wyjściowego.	•	•	•	•	•	•
	<b>Ostrość</b>	Ta opcja umożliwia wyostrze- nie wydruku lub obrazu wyj- ściowego. Aby uzyskać najlepsze wyniki, należy zwiększać ostrość w przypad- ku obrazów zawierających tekst i zmniejszać ją w przy- padku zdjęć.	•	•	•	•	•	






Funkcja		Opis	Kopiowa- nie	E-mail	Faksowa- nie	Faks serwera	Skanowa- nie do	Kopiowa- nie dowo- du tożsa- mości
	<b>Orientacja oryginału</b>	Opcja Orientacja oryginału umożliwia wskazanie układu oryginalnych obrazów. Na podstawie tych informacji drukarka określi, czy w celu uzyskania żądanego wydruku obrazy wymagają obrócenia.	•	•			•	
	<b>Przesunięcie obrazu</b>	Opcja Przesunięcie obrazu umożliwia modyfikowanie umiejscowienia obrazu na stronie. Drukowany obraz można przesuwać wzdłuż osi X i Y każdej kartki papieru.	•					
	<b>Automatyczna eli- minacja tła</b>	Skorzystaj z opcji automatycznego eliminowania tła, aby zmniejszyć czułość drukarki dla jasnych kolorów tła.		•			•	
	<b>Kasowanie krawędzi</b>	Funkcja Kasowanie krawędzi umożliwia usuwanie krawędzi obrazów. Można określić wielkość usunięcia z prawej, lewej, górnej i dolnej krawędzi.	•	•			•	
	<b>Oryginalny rozmiar</b>	Aby upewnić się, że zostanie zeskanowany prawidłowy obszar dokumentów, określ rozmiar oryginału.	•	•	•	•	•	





Funkcja		Opis	Kopiowa- nie	E-mail	Faksowa- nie	Faks serwera	Skanowa- nie do	Kopiowa- nie dowo- du tożsa- mości
	<b>Kopiowanie książki</b>	Funkcja Kopiowanie książki umożliwia kopiowanie książek, czasopism lub innych oprawionych dokumentów.	•					
	<b>Przednia okładka</b>	Pierwszą stronę pracy kopiowania można wydrukować na papierze innego rodzaju, np. papierze kolorowym lub ciężkim. Drukarka pobierze papier specjalny z innej tacy. Okładka może być pusta lub zadrukowana.	•					
	<b>Adnotacje</b>	Do kopii można dodawać adnotacje, takie jak numery stron i data.	•					
	<b>Tworzenie broszury</b>	Funkcja Tworzenie broszury umożliwia drukowanie dwóch obrazów po obu stronach papieru. Kolejność stron jest odpowiednio ustawiana tak, aby po złożeniu były one uporządkowane zgodnie ze swoimi numerami.	•					
	<b>Układ Strony</b>	Ta funkcja umożliwia drukowanie wybranej liczby stron na jednej stronie kartki papieru. Wybór wielu stron na arkusz pozwala oszczędzać	•					





Funkcja		Opis	Kopiowa- nie	E-mail	Faksowa- nie	Faks serwera	Skanowa- nie do	Kopiowa- nie dowo- du tożsa- mości
		papier i daje możliwość oceny układu stron w dokumencie.						
	<b>Kopia próbna</b>	Funkcja Kopia próbna umożliwia wydrukowanie testowej kopii pracy przed rozpoczęciem drukowania wielu kopii. Ta funkcja jest użyteczna w przypadku prac skomplikowanych lub o dużym woluminie. Po wydrukowaniu i sprawdzeniu kopii testowej można rozpocząć drukowanie pozostałych kopii lub je anulować.	•					
	<b>Liczba</b>	Ta opcja umożliwia wprowadzenie wymaganej liczby kopii dowodu tożsamości.						•
	<b>Pogląd</b>	Ta opcja umożliwia wyświetlenie podglądu obrazu. Można kontynuować skanowanie i dodawanie stron do pracy z włączoną funkcją podglądu.		•	•	•	•	
	<b>Resolution (Rozdzielczość)</b>	Od rozdzielczości zależy stopień gładkości lub ziarnistości obrazów graficznych. Rozdzielczość obrazu jest mierzona w punktach na cal (ang. dots per inch; dpi).		•	•	•	•	

Funkcja		Opis	Kopiowa- nie	E-mail	Faksowa- nie	Faks serwera	Skanowa- nie do	Kopiowa- nie dowo- du tożsa- mości
	<b>Kontrast</b>	Funkcja Kontrast umożliwia ustawianie zróżnicowania między ciemnymi i jasnymi obszarami obrazu.		•			•	
	<b>Usuń puste strony</b>	Opcja Usuń puste strony umożliwia skonfigurowanie drukarki tak, aby ignorowała puste strony.		•	•	•	•	
	<b>Skanowanie książki</b>	Funkcja Skanowanie książki umożliwia skanowanie książek, czasopism lub innych oprawionych dokumentów.		•			•	
	<b>Temat</b>	Opcja Temat umożliwia dodawanie tytułu lub nagłówka do wiadomości e-mail.		•			•	
	<b>Od</b>	Opcja Od umożliwia określenie autora wiadomości e-mail.		•			•	
	<b>Wyślij odpowiedź do</b>	Opcja Wyślij odpowiedź do umożliwia dołączenie adresu e-mail, na który odbiorca ma wysłać odpowiedź. Opcja ta jest przydatna, jeśli użytkownik chce, aby odbiorca wysłał odpowiedź na adres e-mail osoby, a nie urządzenia.		•			•	



Funkcja		Opis	Kopiowa- nie	E-mail	Faksowa- nie	Faks serwera	Skanowa- nie do	Kopiowa- nie dowo- du tożsa- mości
		 <b>Uwaga:</b> Administra- tor systemu może wstępnie ustawić tę opcję.						
	<b>Wiadomość</b>	Opcja Wiadomość umożliwia wprowadzanie informacji towarzyszących wiadomości e-mail.		•			•	
	<b>File Format (Format Pliku)</b>	Opcja Format pliku umożliwia określanie formatu zapisanego obrazu lub definiowanie obrazu z możliwością wyszukiwania. Można dodać hasło, aby chronić obraz, lub wybrać opcję łączenia wielu obrazów w pojedynczym pliku.		•			•	
	<b>Plik już istnieje</b>	Opcja Plik już istnieje umożliwia zdefiniowanie akcji podejmowanej przez urządzenie, gdy nazwa pliku jest już używana.					•	
	<b>Nazwa pliku</b>	Opcja Nazwa pliku umożliwia określanie nazwy pliku zawierającego zeskanowane obrazy.		•			•	

Funkcja		Opis	Kopiowa- nie	E-mail	Faksowa- nie	Faks serwera	Skanowa- nie do	Kopiowa- nie dowo- du tożsa- mości
	<b>Faksowanie książki</b>	Funkcja Faksowanie książki umożliwia skanowanie obrazów z książek, czasopism lub innych oprawionych dokumentów w celu ich faksowania.			•	•		
	<b>Szybkość początkowa</b>	Należy wybrać najwyższą prędkość początkową przesyłania faksu, chyba że istnieją specjalne wymagania dotyczące miejsca docelowego faksu.			•			
	<b>Strona tytułowa</b>	Opcja strony tytułowej umożliwia dodawanie strony z wprowadzeniem na początku faksowanego dokumentu. Do strony tytułowej można dodać krótki komentarz, a także szczegóły dotyczące pola Do i Od.			•			
	<b>Tekst nagłówka transmisji</b>	Wysyłanie wiadomości faksem bez podania odpowiedniego tekstu nagłówka transmisji jest niezgodne z prawem. Należy sprawdzić, czy na wszystkich faksach jest podawana nazwa i numer telefonu nadawcy oraz data i godzina transmisji.			•			

Funkcja		Opis	Kopiowa- nie	E-mail	Faksowa- nie	Faks serwera	Skanowa- nie do	Kopiowa- nie dowo- du tożsa- mości
	<b>Opóźnione wysyłanie</b>	Funkcja ta pozwala drukarce zaplanować godzinę wysłania faksu. Można opóźnić wysyłkę pracy faksu do 24 godzin.			•	•		
	<b>Pierwszeństwo wysyłania</b>	Opcja Pierwszeństwo wysyłania umożliwia identyfikowanie pilnych faksów. Faksy priorytetowe są wysyłane jako pierwsze.			•			
	<b>Ręczne wysyłanie</b>	Można użyć funkcji ręcznego wysyłania, aby czasowo włączyć głośnik modemu faksu. Ta funkcja jest pomocna w wybieraniu numerów międzynarodowych lub w przypadku używania systemów telefonicznych wymagających oczekiwania na konkretny dźwięk.			•			
	<b>Pobieranie</b>	Opcja Pobieranie umożliwia pobieranie faksów przechowywanych na innych urządzeniach faksu.			•			



