

**Serie | 2 Geschirrspüler**
**SMV25AX00E »SilencePlus«  
Silence Plus Geschirrspüler 60  
cm  
Vollintegrierbar**

**A<sup>+</sup>**

**Sanft - sogar zu Ihren Ohren. Unser leiser  
Geschirrspüler SilencePlus.**

- **Silence Plus:** angenehm leise im Betrieb mit 48dB.
- **AquaStop:** hundertprozentiger Schutz vor Wasserschäden, garantiert ein Geräteleben lang.
- **Glasschutz:** für die schonende Behandlung von Gläsern und empfindlichem Geschirr.
- **Höhenverstellbarer Oberkorb:** bietet zusätzlichen Platz, besonders für hohe Geschirrtteile.
- **InfoLight:** ein rotes Infolicht auf dem Boden zeigt Ihnen an, ob Ihr Gerät ein- oder ausgeschaltet ist.

**Technische Daten**

Wasserverbrauch (l) :	11,7
Bauform :	Eingebaut
Höhe der Arbeitsplatte (mm) :	815
Nischenmaße (mm) :	815-875 x 600 x 550
Tiefe Produkt bei geöffneter Tür (90°) (mm) :	1150
Höhenverstellbare Füße :	Ja - nur vorne
Höhenverstellung Füße maximal (mm) :	60
Verstellbarer Sockel :	Horizontal und Vertikal
Nettogewicht (kg) :	33,0
Bruttogewicht (kg) :	35,0
Anschlusswert (W) :	2400
Absicherung (A) :	10
Spannung (V) :	220-240
Frequenz (Hz) :	60; 50
Länge Anschlusskabel (cm) :	175
Steckerart :	Schuko-/Gardy.m.Erdung
Länge Zulaufschlauch (cm) :	165
Länge Ablaufschlauch (cm) :	190,0
EAN-Nummer :	4242002957876
Anzahl Maßgedecke :	12
Energieeffizienzklasse - neu (2010/30/EC) :	A+
Jährlicher Energieverbrauch (kWh/annum) - neu (2010/30/EC) :	290
Energieverbrauch (kWh) :	1,02
Leistungsaufnahme im unausgeschalteten Zustand (W) (2010/30/EC) :	0,10
Energieverbrauch im ausgeschalteten Modus (W) - neu (2010/30/EC) :	0,10
Jährlicher Wasserverbrauch (l/annum) - neu (2010/30/EC) :	3300
Trocknungsklasse :	A
Vergleichsprogramm :	Eco
Programmdauer Vergleichsprogramm (min) :	210
Schallleistung (dB(A) re 1 pW) :	48
Art der Installation :	Vollintegrierbar


**Sonderzubehör**

SGZ1010 Schlauchverlängerung Zu- und Ablauf, SMZ2014 Korbeinsatz f.Langstielgläser, SMZ2055 Vorsatztür, Edelstahl, SMZ5000 Spülhilfe-Set, SMZ5001 Baby-Zubehörset, SMZ5002 Silberglanzkassette, SMZ5003 Klappscharnier für hohe Korpusmaße, SMZ5006 Verblendungs-u.Befestigungssatz 81,5 cm, SMZ5300 Stielglas Korb

## Serie | 2 Geschirrspüler

### SMV25AX00E »SilencePlus«

#### Silence Plus Geschirrspüler 60 cm Vollintegrierbar

#### Sanft - sogar zu Ihren Ohren. Unser leiser Geschirrspüler SilencePlus.

##### Leistung und Verbrauch

- Fassungsvermögen: 12 Maßgedecke
- Energieeffizienzklasse: A+
- Energieverbrauch 290 kWh/Jahr auf der Grundlage von 280 Standardreinigungszyklen bei Kaltwasserbefüllung und dem Verbrauch der Betriebsarten mit geringer Leistungsaufnahme. Der tatsächliche Energieverbrauch hängt von der Art der Nutzung des Geräts ab
- Energieverbrauch im Programm Eco 50 °C: 1,02 kWh
- Leistungsaufnahme ausgeschaltet / nicht ausgeschaltet: 0,1 W / 0,1 W
- Wasserverbrauch 3300 Liter/Jahr, auf der Grundlage von 280 Standardreinigungszyklen. Der tatsächliche Wasserverbrauch hängt von der Art der Nutzung des Geräts ab
- Wasserverbrauch im Programm Eco 50 °C: 11,7 l
- Trocknungseffizienzklasse: A auf einer Skala von G (geringste Effizienz) bis A (höchste Effizienz)
- Die Angaben im Datenblatt beziehen sich auf das Programm Eco 50 °C. Dieses Programm ist zur Reinigung normal verschmutzten Geschirrs geeignet und in Bezug auf den kombinierten Energie- und Wasserverbrauch am effizientesten
- Programmdauer im Programm Eco 50 °C: 210 min
- Dauer des nicht ausgeschalteten Zustands: 0 min
- Geräusch: 48 dB(A) re 1 pW
- Geräusch im Silence-Programm: nicht vorhanden(A) re 1 pW
- Vollintegrierbar

##### Programme und Optionen

- 5 Programme: Intensiv 70 °C, Auto 45-65 °C, Eco 50 °C, 1h 65 °C, Vorspülen
- 1 Sonderfunktion: VarioSpeed

##### Spültechnologie und Sensorik

- ActiveWater Hydrauliksystem
- EcoSilence Drive
- Innenbehälter/Boden: Edelstahl/Polinox
- AquaSensor, Beladungs-Sensor
- Glasschutz-Technik
- DosierAssistent
- Reiniger-Automatik

##### Korbsystem

- Vario-Korbsystem
- Höhenverstellbarer Oberkorb
- Besteckkorb im Unterkorb

##### Anzeige und Bedienung

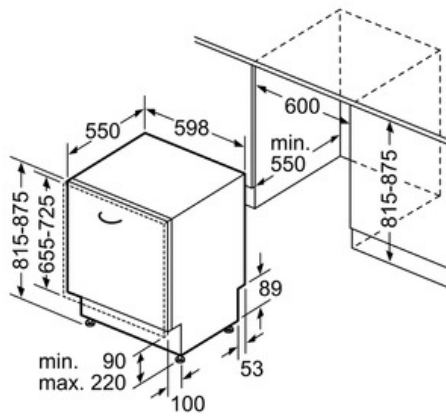
- InfoLight
- Startzeitvorwahl: 3, 6 oder 9 Stunden
- Programmstatus-Anzeige über LED
- Elektronische Salz-Nachfüllanzeige
- Elektronische Klarspüler-Nachfüllanzeige
- Akustisches Signal am Programmende
- ServoSchloss

##### Sicherheit

- AquaStop mit lebenslanger Garantie

##### Maße

- Gerätemaße (H x B x T): 81,5 cm x 59,8 cm x 55,0 cm

**Serie | 2 Geschirrspüler****SMV25AX00E »SilencePlus«  
Silence Plus Geschirrspüler 60 cm  
Vollintegrierbar**

Maße in mm