



WINDOW SIDE PANEL

für Silent Base 801/601-Gehäuse

ANWENDUNGSBEREICHE

Silent Base 801 Serie
Silent Base 601 Serie

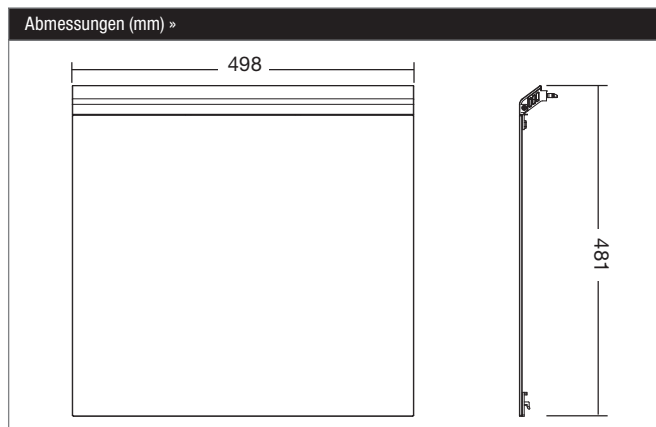
HIGHLIGHTS

Getöntes Temperglas
Benutzerfreundliches Arretierungssystem
Geschwärzte Seitenrahmen

Das hochwertige Seitenfenster für Silent Base 801/601-Gehäuse

Das elegante Seitenfenster ist kompatibel mit Silent Base 801 und Silent Base 601-Gehäusen und ermöglicht die perfekte Sicht auf die Komponenten im Inneren des PCs. Das Fenster besteht aus 4mm starkem und getöntem Temperglas. Alle vier Seiten des Seitenfensters sind geschwärzt, um die Befestigungsschienen zu verstecken, was einen ungestörten Blick in das Gehäuse ermöglicht.

Das Seitenteil verfügt über ein Arretierungssystem, welches eine sichere und benutzerfreundliche Demontage per Knopfdruck ermöglicht.



Technische Daten »	
Artikelnummer	BGA08
EAN Code	4260052187203
Gesamtabmessung (L x B x H), (mm)	498 x 481
Kompatibilität mit be quiet! Gehäusen	Silent Base 801 Serie, Silent Base 601 Serie
Material	4mm getöntes Temperglas, Stahl

Kontakt »	
<p>be quiet! Hauptsitz Listan GmbH Biedenkamp 3A 21509 Glinde Deutschland</p>	<p>Service-Hotline: +49 40 7367 686 44 (Mo. - Fr., 09:00 - 17:30 Uhr, MEZ) E-Mail: service@bequiet.com</p> <p>Besuchen Sie den Servicebereich auf bequiet.com für Informationen zu Ihrem regionalen Servicekontakt.</p>