



Produktvorteile & Ausstattung



Steamify®: Die automatische Dampfzufuhr.

Mit Steamify® kochen auch Sie Ihre gewohnten Rezepte mit Dampf – für die tägliche Profiküche. Sie wählen die Temperatur und Ihr Ofen fügt automatisch die richtige Menge an Dampf hinzu.



Kerntemperatursensor: Punktgenaues Garen

Der Sensor überwacht die Kerntemperatur im Inneren des Gerichts. Sobald die voreingestellte Temperatur erreicht ist, schaltet sich Ihr Ofen ab. So garen Sie beispielsweise Ihr Steak mühelos und auf den Punkt genau Medium, Rare oder Well-Done.



TFT Full Touch Farbdisplay: Übersichtliche Anzeige aller Funktionen.

Steuern Sie die Vielzahl von Ofenfunktionen intuitiv durch Wischen und Tippen. Große Symbole bieten Ihnen dabei noch mehr Bedienkomfort.

Schnellaufheizung: Beschleunigt das Vorheizen

Die Funktion "Schnell Aufheizen" spart Ihnen Zeit. Das Vorheizen ist 40% schneller als bei herkömmlichen Modellen.

Schneller und energieeffizienter Garprozess

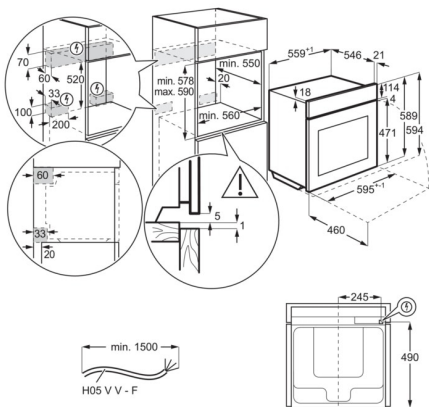
Bei diesem Backofen bedeutet effiziente Energienutzung gleichzeitig effizientes Kochen. Das Heißluftsystem mit Ringheizkörper sorgt für eine gleichmäßige Zirkulation der Heißluft im gesamten Garraum. Der Backofen heizt sich schneller auf und die Gartemperaturen können um bis zu 20 % herabgesetzt werden, wodurch sowohl Zeit als

- Made in Germany
- SteamBoost Multi-Dampfgarer
- Energieeffizienzklasse: A++ (Spektrum A+++ - D)
- Dampfreinigung
- Steamify® - automatische Dampfzufuhr
- SoftClosing
- MaxiKlasse™ - Extra großer Garraum (70 Liter)
- TFT Full Touch Farbdisplay (95 x 35 mm)
- Elektronikuhr mit Timerfunktionen
- Elektronische Temperaturregelung
- Temperaturbereich von 30°C - 230°C
- Kerntemperatursensor
- Temperaturvorschlag
- Kochassistent
- Warmhalten bei 65°C
- Restwärmeanzeige und -nutzung
- Automatische Abschaltung für Backofen
- Türkontaktschalter für Licht
- Leichtreinigungstür und -ausstattung
- Glatte Innenwände aus Longclean-Emaille
- Einhängegitter mit Einschubhilfe
- Türverglasung: SafeToTouch Plus
- Antifinger Edelstahl-Beschichtung
- Grillheizstab
- Kindersicherung
- Kühlgebläse
- Schnellaufheizung zuschaltbar
- Externer Dampferzeuger
- Wasserbehälter (0,95 l)
- Akustisches Signal für „Wassertank leer“

Technische Daten

Bauart	Einbaubackofen	Absicherung (A)	16
Gerätetyp	SteamBoost Multi-Dampfgarer	Bruttogewicht (kg)	36.5
Energieeffizienzklasse	A++(Spektrum A+++ bis D)	Nettogewicht (kg)	35.5
Reinigung	Dampf	Energieverbrauch konventionell (kWh)	1.09
Bedienung	Touch Control-Berührungssensoren	Energieverbrauch Umluft/Heißluft (kWh)	0.52
Einbaumaße HxBxT (mm)	590x560x550	Beleuchtungsart	2, seitlich Halogen, oben Halogen
Temperaturbereich	30°C - 230°C	Beleuchtung (Watt)	65
Mitgeliefertes Zubehör	Teststreifen Wasserhärtegrad	Anschlusskabel	ja
Nettovolumen Backraum (L)	70	Netzstecker	Schuko-Stecker
Farbe	Edelstahl mit Antifingerprint	Kabellänge (m)	1.5
Gerätemaße HxBxT (mm)	594x595x567	UVP	2332.00
Beheizungsarten	Gratinieren, Unterhitze, Brotbackstufe, Ober-/Unterhitze, Auftauen, Gärstufe, Dörren, Tiefkühlgerichte, Dampfgaren, Grillstufe 1, Feuchtigkeit hoch, Feuchtigkeit niedrig, Warmhalten, Feuchte Umluft, Pizzastufe, Teller wärmen, Einkochen, Bio-Garen, Regenerieren, Steamify, Heißluft mit Ringheizkörper, Umluftgrillen		
Anschlusswert (Watt)	3500		
Leistung Grill (Watt)	2300		
PNC	944 188 642		
EAN-Nummer	7332543839599		
Volt	230		

PSGBOV180DE0000F



PSGBOV180DE0000G

