

User Manual

BRANDSON

- EQUIPMENT -

Standing fan 40cm

Mod.-Nr.: 301480

Mod.-Nr.: 301526

Table of contents

1. Deutsch	3
2. English	14
3. Français	24
4. Italiano	34
5. Español.....	44

Wichtige Sicherheitshinweise für dieses Gerät

- Benutzen Sie das Gerät nur für den privaten und den dafür vorgesehenen Zweck. Dieses Gerät ist nicht für den gewerblichen Gebrauch bestimmt. Benutzen Sie es nicht im Freien und halten Sie es vor Hitze und direkter Sonneneinstrahlung fern.
- Stellen Sie das Gerät nicht in der direkten Nähe von Wasserquellen wie Badewanne, Dusche, Waschbecken oder Schwimmbecken auf.
- Benutzen Sie dieses Gerät nicht mit feuchten Händen.
- Ziehen Sie sofort den Netzstecker, falls das Gerät feucht oder nass geworden ist. Achten Sie dabei auf Ihre eigene

Sicherheit und berühren Sie keine leitenden Materialien am Gerät.

- Schützen Sie das Gerät vor Feuchtigkeit (dieses Gerät darf auf keinen Fall in Flüssigkeit getaucht werden), scharfen Kanten oder großen Staubquellen.
- Stellen Sie das Gerät nicht direkt neben Hitzequellen (z.B. Öfen oder Heizung) auf
- Wählen Sie eine geeignete Unterlage, damit das Gerät nicht umkippen kann
- Ziehen Sie den Netzstecker bei Nichtbenutzung, zum Transport oder zur Reinigung aus der Steckdose
- Lassen Sie die Windmaschine nie unbeaufsichtigt und wählen Sie den Standort so, dass keine Tiere oder Kinder in Reichweite gelangen können
- Betreiben Sie das Gerät nur mit der

Spannung, entsprechend der Geräte-
kennzeichnung

- Dieses Gerät kann von Kindern ab 8 Jahren und darüber sowie von Personen mit verringerten physischen, sensorischen oder mentalen Fähigkeiten oder Mangel an Erfahrung und Wissen benutzt werden, wenn sie beaufsichtigt oder bezüglich des sicheren Gebrauchs des Gerätes unterwiesen wurden und die daraus resultierenden Gefahren verstehen.
- Kinder dürfen nicht mit dem Gerät spielen. Reinigung und Benutzer-Wartung dürfen nicht von Kindern ohne Beaufsichtigung durchgeführt werden.
- Das Gerät und seine Anschlussleitung sind von Kindern unter 8 Jahren fernzuhalten

- Lassen Sie zur Sicherheit Ihrer Kinder keine Verpackungsteile (Plastikbeutel, Folien, Karton oder Styropor) erreichbar liegen.
- Lassen Sie kleine Kinder nicht mit Folie oder Plastikbeuteln spielen, es besteht Erstickungsgefahr!
- Betreiben Sie das Gerät nur mit geschlossenem Schutzgitter
- Der Lüfter sowie die Dreh-Steuerung und Schalter dürfen nicht blockiert werden!
- Es ist untersagt, das Gitter zur Reinigung zu entfernen, sobald der Ventilator montiert wurde.
- Stecken Sie niemals Körperteile (z.B. Finger) oder Gegenstände durch das Schutzgitter
- Achten Sie darauf, dass keine Haare in

Reichweite des Schutzgitters gelangen, diese können durch den Luftstrom angesaugt werden

- Wenn die Netzanschlussleitung dieses Gerätes beschädigt wird, muss sie durch den Hersteller, seinen Kundendienst oder durch eine ähnlich qualifizierte Person ersetzt werden, um Gefährdungen zu vermeiden
- Lassen Sie das Gerät abkühlen, bevor Sie das Gerät reinigen oder den Netzstecker aus der Steckdose ziehen
- Wischen Sie das Gehäuse des Gerätes mit einem angefeuchteten Tuch ab und trocknen Sie es anschließend mit einem sauberen trockenen Tuch ab, Tauchen Sie das Gehäuse niemals zur Reinigung ins Wasser

- Nachdem der Ventilator zusammgebaut wird, darf das Schutzgitter nicht mehr entfernt werden

Vielen Dank, dass Sie sich für ein Produkt von Brandson entschieden haben. Damit Sie auch lange Freude mit Ihrem erworbenen Gerät haben werden, lesen Sie sich bitte die nachfolgende Kurzanleitung aufmerksam durch.

1 Lieferumfang

- Ventilator
- Kurzanleitung

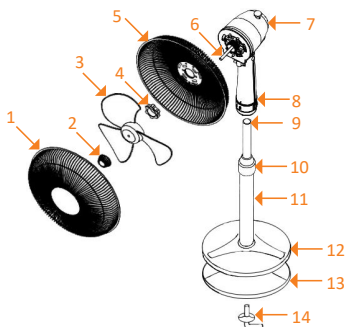
2 Technische Daten

Eingangsspannung	220-240V AC
Leistungsaufnahme	50W
Geräuschentwicklung	Arbeitsplatzbezogener Emissionswert unter 70 dB(A)
Durchmesser	ca. 40 cm
Oszillation	ca. 80° ein-/ausschaltbar
Abmessungen	Breite ca. 42cm, Tiefe ca. 39cm, Höhe ca. 104- 125cm (verstellbar)

3 Funktionen

Der Brandson Standventilator sorgt mit einem leistungsstarken Motor und ca. 40cm Rotorblatt auch an warmen Tagen für eine optimale Belüftung. Mit drei Geschwindigkeitsstufen, verstellbarem Neigungswinkel und Oszillation können Sie den Ventilator Ihren Bedürfnissen individuell anpassen.

4 Produktdetails



1	Schutzgitter-Vorderseite
2	Rotorblatt-Befestigungsmutter
3	Rotorblatt
4	Schutzgitter-Befestigungsmutter
5	Schutzgitter-Rückseite
6	Rotoren-Achse
7	Oszillation-Schaltknopf
8	Standfuß-Sicherungsschraube
9	Innenrohr für Standfuß-Höheneinstellung
10	Höheneinstellung-Befestigung
11	Standfuß-Außenrohr
12	Standfuß-Abdeckung
13	Standfuß
14	Standfuß-Befestigungsschraube

5 Montage

Nehmen Sie den Ventilator aus der Verpackung und überprüfen Sie das Gerät sowie den in der Tabelle aufgeführten Lieferumfang. Bitte wenden Sie sich an den Verkäufer, falls ein Teil fehlt oder beschädigt wurde. Setzen Sie nun das hintere Schutzgitter (5) auf die Ventilator-Einheit. Achten Sie darauf, dass der Tragegriff nach oben zeigt.

Schrauben Sie das Gitter mithilfe der Befestigungsmutter (4) fest.

Anschließend stecken Sie das Rotorblatt (3) auf die Rotoren-Achse (6) und befestigen es mit der passenden Befestigungsmutter (2).

Achtung: Die Befestigungsmutter wird entgegen dem Uhrzeigersinn verschraubt.

Hängen Sie das vordere Schutzgitter (1) auf das Hintere ein. Auf der unteren Seite der beiden Gitter befindet sich jeweils ein Loch für eine Sicherungsschraube.

Stecken Sie die Sicherungsschraube durch das Loch der Vorder- und Hinterabdeckung und befestigen Sie sie mit der Sicherungsmutter. Schließen Sie anschließend die vier Befestigungsbügel an der Seite.

Nehmen Sie den Standfuß (13), setzen Sie die Abdeckung (12) auf und verbinden Sie das Außenrohr (11) mit dem Standfuß.

Schrauben Sie das Außenrohr (11) an dem Standfuß (13) mithilfe der Befestigung (14) von unten fest.

Schieben Sie anschließend die Höheneinstellung-Befestigung (10) von oben auf das Innenrohr (9).

Zuletzt müssen Sie noch den Ventilator und Standfuß zusammensetzen.

Stecken Sie den Ventilator auf und sichern Sie den Ventilator mithilfe der Sicherungsschraube (8).

6 Benutzung

Stellen Sie den Ventilator an einem geeigneten Standort auf und schließen Sie das Gerät an eine vorschriftsmäßig installierte 220-240V AC Steckdose an.

Durch Kippen des Schutzkäfigs können Sie den Neigungswinkel nach Belieben verändern.

Drücken Sie den Stift an der Oberseite ein, um die Oszillation einzuschalten.

Möchten Sie die Oszillation nicht nutzen, ziehen Sie den Knopf ein Stück heraus.

Mit dem Drehschalter am Standrohr kann zwischen drei verschiedenen Geschwindigkeitsstufen gewählt werden.

Geschwindigkeitsstufe	
0	aus
1	langsam
2	mittel
3	schnell

7 Reinigung

Bitte ziehen Sie den Netzstecker aus der Steckdose, bevor Sie mit der Reinigung beginnen! Benutzen Sie zur Reinigung ein leicht mit Wasser angefeuchtetes Tuch. Das Gerät darf auf keinen Fall zum Reinigen in Wasser getaucht werden. Dies könnte zu einem elektrischen Schlag oder zu einem Brand führen!

8 Sicherheitshinweise und Haftungsausschluss

Versuchen Sie bitte nie das Gerät zu öffnen, um eigenständig Reparaturen oder Umbauten vorzunehmen. Vermeiden Sie den Kontakt zu den Netzspannungen. Das Gerät ist nur bei gezogenem Stecker spannungsfrei. Schließen Sie bitte das Produkt auch nicht kurz. Vergessen Sie außerdem nicht, den Netzstecker bei Nichtgebrauch oder Gewitter vollständig herauszuziehen.

Das Gerät ist nicht für den Betrieb im Freien zugelassen. Bitte verwenden Sie es daher ausschließlich im trockenen Bereich. Schützen Sie es vor hoher Luftfeuchtigkeit, Wasser und Schnee. Halten Sie unbedingt das Gerät von hohen Temperaturen fern.

Setzen Sie das Gerät keinen plötzlichen Temperaturwechseln oder starken Vibrationen aus, da dies die Elektronikteile beschädigen könnte. Prüfen Sie vor der Verwendung das Gerät auf eventuelle Beschädigungen. Das Gerät sollte nicht benutzt werden, wenn es einen Stoß abbekommen hat oder in anderer Form beschädigt worden ist. Beachten Sie bitte auch die nationalen Bestimmungen und Beschränkungen. Nutzen Sie das Gerät nicht für andere Zwecke als die, die in der dieser Anleitung beschrieben sind. Dieses Produkt ist kein Spielzeug. Bewahren Sie es außerhalb der Reichweite von Kindern oder geistig beeinträchtigten Personen auf. Jede Reparatur oder Veränderung am Gerät, die nicht vom ursprünglichen Lieferanten durchgeführt wird, führt zum Erlöschen der Gewährleistungs- bzw. Garantieansprüche. Das Gerät darf nur von Personen benutzt werden, die diese Anleitung gelesen und verstanden haben. Die Gerätespezifikationen können sich ändern, ohne dass vorher gesondert darauf hingewiesen wurde.

9 Entsorgungshinweise

Elektrische und elektronische Geräte dürfen nach der europäischen WEEE Richtlinie nicht mit dem Hausmüll entsorgt werden. Deren Bestandteile müssen getrennt der Wiederverwertung oder Entsorgung zugeführt werden, weil giftige und gefährliche Bestandteile bei unsachgemäßer Entsorgung die Umwelt nachhaltig schädigen können. Sie sind als Verbraucher nach dem Elektroggesetz (ElektroG) verpflichtet, elektrische und elektronische Geräte am Ende ihrer Lebensdauer an den Hersteller, die Verkaufsstelle oder an dafür eingerichtete, öffentliche Sammelstellen kostenlos zurückgeben. Einzelheiten dazu regelt das jeweilige Landesrecht. Das Symbol auf dem Produkt, der Betriebsanleitung oder/und der Verpackung weist auf diese Bestimmungen hin. Mit dieser Art der Stofftrennung, Verwertung und Entsorgung von Altgeräten leisten Sie einen wichtigen Beitrag zum Schutz unserer Umwelt.



WEEE Richtlinie: 2012/19/EU
WEEE Register-Nr: DE 67896761

Hiermit erklärt die Firma WD Plus GmbH, dass sich das Gerät 301480/301526 in Übereinstimmung mit den grundlegenden Anforderungen und den übrigen einschlägigen Bestimmungen der Richtlinie 2014/35/EU und 2014/30/EU und 2011/65/EU befindet. Eine vollständige Konformitätserklärung erhalten Sie unter: WD Plus GmbH, Wohlenbergstraße 16, 30179 Hannover

Important safety guidelines for this device

- Use the device for the private and intended purpose only. This device is not intended for commercial use. Do not use the device outdoors and keep it away from heat and direct sunlight
- Please do not keep the device in the immediate vicinity of water sources like, for example, bathtub, shower, washbasin or swimming pool.
- Do not use this device with wet hands
- If the device becomes moist or wet, pull out the power plug immediately. Pay attention to your own safety and

do not touch any conductive material on the device

- Protect the device from moisture (this device should not be immersed in liquids under any circumstances), sharp edges or large sources of dust
- Do not keep the device in the immediate vicinity of heat sources (e.g. ovens or heaters)
- Keep it on an appropriate surface so that it does not tip over
- Unplug the power plug when the device is not in use, during transport or during cleaning

- Never leave the fan unattended and choose a location in which the device is safe from the reach of animals and children
- Operate the device solely with the voltage mentioned on the device label
- This device is not intended to be used, cleaned or serviced by individuals (including children) with reduced physical, sensory, or mental capabilities or lack of experience and/or knowledge unless they are supervised by a person responsible for their safety or have received instructions on how to use the device from any such authorized person

- Children should be supervised to ensure that they do not play with the device
- For the safety of your children, keep the packaging parts away from their reach (plastic bag, foils, carton or polystyrene)
- Do not allow small children to play with the foil or plastic bags as there is a risk of suffocation!
- While operating the device, ensure that the protective cage is closed
- The fan, rotary knob and switches should not be blocked!

- It is not allowed to remove the cage for cleaning purposes once the fan is mounted
- Never insert your body parts (e.g. fingers) or objects through the protective cage
- Ensure that your hair is not within the range of the protective cage as it may get caught in the air current

Thank you for choosing a Brandson product. Please read the following user manual carefully to have an enjoyable experience with your purchased product.

1 Scope of supply

- Standing Fan
- User manual

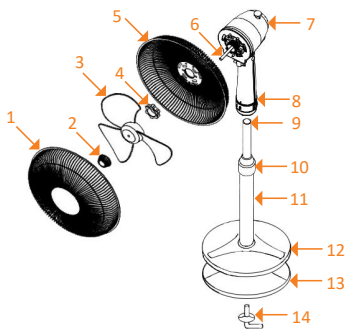
2 Technical data

Input voltage	220 - 240V AC
Power input	50W
Noise emission	Workplace related emission value less than 70 dB(A)
Diameter	approx. 40 cm
Oscillation	approx. 80° can be enabled / disabled
Dimensions	Width 42cm, depth about 39cm, height about 104- 125cm (adjustable)

3 Functions

The Brandson pedestal fan has a powerful motor and 40cm rotor blades which ensure optimum ventilation even on hot days. Thanks to the three speed levels, adjustable angle of inclination and oscillation, you can adapt the fan to your individual requirements.

4 Product details



1	Protective cage - front
2	Rotor blade mounting nut
3	Rotor blade
4	Protective cage - mounting nut
5	Protective cage - rear
6	Rotor axis
7	Oscillation knob
8	Pedestal - locking screw
9	Inner pipe for pedestal height adjustment
10	Height adjustment mechanism
11	Pedestal -outer pipe
12	Pedestal cover
13	Pedestal
14	Pedestal mounting screw

5 Assembly

Take the fan out of the package and check the device as well as the scope of delivery mentioned in the table above. Please contact the vendor if any part is missing or has been damaged. Now place the rear protective cage (5) on the fan unit. Make sure that the handle is facing up.

Tighten the protective cage firmly using the mounting nut (4).

Then insert the rotor blade (3) onto the rotor axis (6) and fasten it using the appropriate mounting nut (2).

Caution: *The mounting nut needs to be tightened counter-clockwise.*

Mount the front protective cage (1) onto the rear protective cage. A hole is provided for a locking screw at the bottom of the two protective cages.

Insert the locking screw through the hole of the front and rear guards and fasten it using the locking nut. Then connect the four mounting brackets to the side.

Take the pedestal (13), place the guard (12) on it and connect the outer pipe (11) to the pedestal.

Fix the outer pipe (11) to the pedestal (13) from below using the fastening screw (14).

Then slide the height adjustment mechanism (10) from above onto the inner pipe (9).

Finally, the fan and pedestal have to be put together.

Attach the fan to the pedestal and secure it using the locking screw (8).

6 Usage

Keep the fan in an appropriate location and connect the device to a properly installed 220-240V AC socket.

By tipping the protective cage, you can change the angle of inclination according to your needs.

Push the pin at the top to enable the oscillation. If you do not want to use the oscillation function, pull the pin out slightly.

You can select between three different speed levels using the rotary switch on the pedestal pipe.

Speed level	
0	Off
1	Slow
2	Medium
3	Fast

7 Cleaning

Pull out the power plug from the socket before starting with the cleaning process!

Use a slightly moist cloth for cleaning (wetted with water).

For cleaning, never immerse the device into water! This could lead to electric shock or fire!

8 Safety instructions and liability disclaimer

Never try to open the device to carry out repairs or conversions. Avoid contact with mains voltages. Do not short-circuit the product. The device is not certified for use in the open air; only use it in dry conditions. Protect it from high humidity, water and snow. Keep it away from high temperatures. Do not subject the device to sudden changes in temperature or heavy vibration as this might damage electronic components. Examine the device for damage before using it. The unit should not be used if it has received an impact or has been damaged in any other

way. Please observe national regulations and restrictions. Do not use the device for purposes other than those described in the instructions. This product is not a toy. Keep it out of the reach of children or mentally impaired persons. Any repair or alteration to the device not carried out by the original supplier, will invalidate the warranty or guarantee. The product may only be used by persons who have read and understood these instructions. The device specifications may change without any separate prior notice to this effect.

9 Disposal instructions

Electrical and electronic devices may only be disposed of in accordance with the European WEEE Directive and not with household rubbish. Components must be disposed of or recycled separately as dangerous, toxic elements can inflict sustained damage on the environment if they are disposed of incorrectly. As a consumer, you are bound by the Electrical and Electronic Devices Act (ElektroG) to return electrical and electronic goods free of charge at the end of their useful life to the manufacturer, the place of purchase or to specially set up, public collection points. The details in each case are governed by national law. The symbol on the product, the operating instructions and/or the packaging refers to these regulations. By separating materials in this way, recycling and disposing of old devices, you are making an important contribution towards protecting our environment.



WEEE guideline: 2012/19/EU
WEEE register number: DE 67896761

WD Plus GmbH, herewith declares that this product 301480/301526 conforms to the principle requirements and other relevant stipulations of Directive 2014/35/EU, 2014/30/EU and 2011/65/EU. The complete Declaration of Conformity can be obtained from: WD Plus GmbH, Wohlenbergstraße 16, 30719 Hanover

Consignes de sécurité importantes pour cet appareil

- N'utilisez l'appareil qu'à des fins privées et prévues. Cet appareil n'est pas conçu pour l'usage commercial. Ne l'utilisez pas en extérieur et maintenez-le éloigné de sources de chaleur et du rayonnement solaire direct.
- Ne placez pas l'appareil à proximité directe de sources d'eau telles que, par exemple, baignoire, douche, évier ou piscine.
- N'utilisez pas cet appareil avec des mains humides.
- Débranchez immédiatement l'appa-

reil s'il est devenu humide ou a été mouillé. Ce faisant, assurez votre propre sécurité et ne touchez pas de matériaux conducteurs sur l'appareil.

- Protégez l'appareil de l'humidité (cet appareil ne doit en aucun cas être immergé dans un liquide), d'arêtes tranchantes ou de sources importantes de poussière.
- Ne placez pas l'appareil directement à côté de sources de chaleur (p. ex. fours ou chauffage).
- Choisissez une surface adéquate afin que l'appareil ne puisse pas basculer.
- Débranchez la prise secteur lors de la

non-utilisation, pour le transport ou pour le nettoyage.

- Ne laissez jamais le ventilateur sans surveillance et choisissez l'emplacement de telle sorte qu'aucun animal ou enfant ne puisse parvenir à portée.
- Utilisez l'appareil uniquement avec la tension correspondante au marquage de l'appareil.
- Cet appareil n'est pas destiné à être utilisé, nettoyé ou entretenu par des personnes (y compris des enfants) qui présentent des capacités physiques, sensorielles ou mentales limitées ou qui ne disposent pas d'une expérience et/ou de con-

naissances insuffisantes, à moins que ces personnes ne soient surveillées, pour leur sécurité, par une personne compétente ou qu'elles aient reçu de celle-ci les instructions relatives au mode d'emploi de l'appareil.

- Les enfants doivent être surveillés pour s'assurer qu'ils ne jouent pas l'appareil.
- Pour la sécurité de vos enfants, ne laissez aucun matériel d'emballage (sacs en plastique, films, carton ou polystyrène) trainer à portée.
- Ne laissez pas que les jeunes enfants jouent avec des films ou des

sacs en plastiques, il existe un risque d'étouffement !

- N'utilisez l'appareil qu'avec la cage de protection fermée.
- Le ventilateur ainsi que le contrôle rotatif et le commutateur ne doivent pas être bloqués !
- Il est interdit de retirer la grille à des fins de nettoyage une fois que le ventilateur a été monté.
- Ne placez jamais des parties du corps (p. ex. doigts) ou des objets à travers de la grille de protection.
- Veillez à ce que les cheveux ne parviennent pas à portée de la grille de protection, ils pourraient être happés par le flux d'air.

Nous vous remercions d'avoir choisi un produit Brandson. Pour que vous puissiez profiter longtemps de l'appareil acquis, veuillez lire attentivement le mode d'emploi suivant.

1 Contenu de la livraison

- Ventilateur
- Mode d'emploi

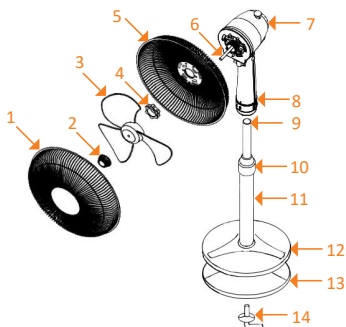
2 Caractéristiques techniques

Tension d'entrée	220-240 V CA
Puissance absorbée	50W
Développement du bruit	Valeur d'émission au poste de travail inférieure à 70 dB(A)
Diamètre	env. 40 cm
Oscillation	env. 80° activable/désactivable
Dimensions	largeur env. 42 cm, profondeur env. 39 cm, hauteur env. 104-125 cm (réglable)

3 Fonctions

Avec un moteur puissant et des lames de rotor d'env. 40cm, le ventilateur sur pied de Brandson assure une ventilation optimale, même durant des journées chaudes. Avec trois niveaux de vitesse, une inclinaison réglable ainsi qu'une oscillation, vous pouvez adapter le ventilateur à vos besoins individuels.

4 Détails du produit



1	Côté avant de la grille de protection
2	Écrou de fixation de lame de rotor
3	Lame de rotor
4	Écrou de fixation de la grille de protection
5	Côté arrière de la grille de protection
6	Axe de rotor
7	Bouton de commande de l'oscillation
8	Vis de blocage du pied
9	Tube intérieur pour le réglage de la hauteur du pied
10	Fixation pour le réglage de la hauteur
11	Tube extérieur du pied
12	Couverture du pied
13	Pied
14	Vis de fixation du pied

5 Montage

Sortez le ventilateur de l'emballage et vérifiez l'appareil ainsi que le volume de livraison énuméré dans le tableau. Veuillez contacter le vendeur si une pièce manque ou a été endommagée. Placez maintenant la grille de protection arrière (5) sur l'unité de ventilateur. Veillez à ce que la poignée pointe vers le haut.

Vissez la grille à l'aide de l'écrou de fixation (4).

Ensuite placez la lame de rotor (3) sur l'axe de rotor (6) et fixez-la avec l'écrou de fixation correspondant (2).

Attention : L'écrou de fixation est vissé dans le sens antihoraire.

Accrochez la grille de protection avant (1) sur la grille arrière. Sur le côté inférieur des deux grilles se trouve un trou pour une vis de blocage.

Enfichez la vis de blocage à travers le trou de la couverture avant et arrière et fixez-la avec l'écrou de blocage. Fermez ensuite les quatre supports de fixation sur le côté.

Prenez le pied (13), placez la couverture (12) et raccordez le tube extérieur (11) au pied.

Vissez par en bas le tube extérieur (11) sur le pied (13) à l'aide de la fixation (14).

Glissez ensuite la fixation du réglage de hauteur (10) par en haut sur le tube intérieur (9).

Pour finir vous devez encore assembler le ventilateur avec le pied.

Fixez le ventilateur et sécurisez-le à l'aide de la vis de blocage (8).

6 Utilisation

Placez le ventilateur dans un emplacement approprié et connectez l'appareil à une prise électrique de 220-240 V CA correctement installée.

Vous pouvez changer l'angle d'inclinaison à votre guise en basculant la cage de protection.

Enfoncez la tige sur le côté supérieur afin d'activer l'oscillation. Si vous ne voulez pas utiliser l'oscillation, sortez la tige de nouveau.

Vous pouvez choisir entre trois différents niveaux de vitesse au moyen du commutateur rotatif sur le tube du pied.

Niveau de vitesse	
0	arrêt
1	lent
2	moyen
3	rapide

7 Nettoyage

Veillez retirer la fiche de la prise de secteur avant de commencer le nettoyage !

Utilisez pour le nettoyage un chiffon légèrement humidifié avec de l'eau.

L'appareil ne doit en aucun cas être nettoyé en l'immergeant dans de l'eau. Cela pourrait entraîner un choc électrique ou un incendie !

8 Consignes de sécurité et clause de non responsabilité

N'essayez jamais d'ouvrir l'appareil pour le réparer ou le modifier. Évitez tout contact avec la tension du secteur. Ne court-circuitez pas l'appareil. L'appareil n'est pas approuvé pour une utilisation en extérieur, utilisez-le exclusivement dans un endroit sec. Protégez-le d'un taux d'humidité élevé, de l'eau et de la neige. N'exposez pas l'appareil à des températures élevées. N'exposez pas l'appareil à des changements de température soudains ou à de fortes vibrations, car cela pourrait endommager les éléments électroniques. Vérifiez que l'appareil n'est pas endom-

magé avant de l'utiliser. Ne pas utiliser l'appareil s'il a subi un choc ou qu'il a été endommagé d'une quelconque autre manière. Veillez à respecter les dispositions et les restrictions nationales. N'utilisez pas l'appareil dans un autre but que celui indiqué dans les instructions. Cet appareil n'est pas un jouet. Conservez-le hors de portée des enfants ou des personnes atteintes de troubles mentaux. Toute modification ou réparation qui n'a pas été effectuée par le fournisseur d'origine entraîne l'annulation de la garantie et des droits de recours en garantie. L'utilisation de l'appareil est réservée aux personnes qui ont lu et compris les présentes instructions. Les spécifications de l'appareil peuvent être modifiées sans notification préalable.

9 Indications de recyclage

Les appareils électriques et électroniques ne doivent pas être jetés avec les ordures ménagères, conformément à la directive DEEE. Leurs éléments doivent être recyclés ou éliminés séparément, car une élimination inappropriée d'éléments toxiques et dangereux pourrait porter préjudice à l'environnement. Conformément à la loi relative aux appareils électroniques, en tant que consommateur, vous êtes obligé de ramener gratuitement les appareils électriques et électroniques arrivés en fin de vie au fabricant, au point de vente ou dans un point de collecte prévu à cet effet. La loi de chaque pays règle les détails connexes. Le symbole sur le produit, le manuel d'utilisation et/ou l'emballage indique lesdites dispositions. Avec ce type de séparation des matières, de recyclage et d'élimination des appareils usagés, vous prenez part activement à la protection de notre environnement.



Directive DEEE: 2012/19/EU
N° d'enregistrement DE: 67896761

Par la présente, la société WD Plus GmbH, déclare que l'appareil 301480/301526 est conforme aux exigences essentielles et aux autres dispositions pertinentes de la Directive 2014/35/EU, 2014/30/EU et 2011/65/EU. Pour obtenir une déclaration de conformité dans son intégralité, contactez: WD Plus GmbH, Wohlenbergstraße 16, 30719 Hanovre

Importanti istruzioni sulla sicurezza di questo apparecchio

- Utilizzare l'apparecchio esclusivamente per l'uso privato e per lo scopo previsto. Questo dispositivo non è destinato all'uso commerciale. Non utilizzare all'aperto e tenere lontano l'apparecchio da fonti di calore e dalla luce solare diretta.
- Non posizionare l'apparecchio nelle immediate vicinanze di fonti d'acqua, come per esempio vasca da bagno, doccia, lavabo o piscina.
- Non utilizzare l'apparecchio con le mani bagnate.

- Scollegare immediatamente il cavo di alimentazione se l'unità è diventata umida o bagnata. Prestare attenzione alla sicurezza e non toccare i materiali conduttivi sull'apparecchio.
- Proteggere l'apparecchio dall'umidità (questo apparecchio non deve essere immerso in nessun caso nel liquido), bordi taglienti o le principali fonti di polvere.
- Non collocare l'apparecchio nelle immediate vicinanze di fonti di calore (per esempio, forno o riscaldamento).
- Scegliere una superficie adatta in modo che l'apparecchio non possa ribaltarsi.

- Staccare la spina dalla presa di corrente nel caso di non utilizzo, di trasporto, oppure di pulizia.
- Non lasciare mai il ventilatore incustodito e scegliere la posizione in modo che nessun animale o bambino possa entrare alla sua portata.
- Utilizzare l'apparecchio solo con la tensione corrispondente al contrassegno di identificazione.
- Questo apparecchio non è destinato a essere utilizzato, pulito, preso in manutenzione da parte di persone (bambini compresi) con ridotte capacità fisiche, sensoriali o mentali, oppure prive di esperienza e/o di cono-

scenze, a meno che non siano sotto la sorveglianza di una persona responsabile per la loro sicurezza o ricevano precise istruzioni sull'utilizzo dell'apparecchio.

- I bambini devono essere sorvegliati in modo da assicurarsi che non giochino con l'apparecchio.
- Per la sicurezza dei bambini, impedire che tutti gli imballaggi (sacchetti di plastica, pellicole, cartone o polistirolo) siano accessibili.
- Impedire che i bambini piccoli giochino con la pellicola o i sacchetti di plastica, vi è il rischio di soffocamento!

- Azionare l'apparecchio solo con la griglia di protezione chiusa.
- Il ventilatore, la manopola di orientamento e gli interruttori non devono essere bloccati!
- È vietato rimuovere la griglia per la pulizia quando il ventilatore è stato montato.
- Non inserire parti del corpo (per esempio, le dita) o gli oggetti attraverso la griglia di protezione.
- Assicurarsi che i capelli non entrino a portata della griglia di protezione, questi potrebbero essere attratti dal flusso d'aria.

Grazie per aver scelto un prodotto Brandson. Per utilizzare con soddisfazione l'apparecchio acquistato, si prega di leggere attentamente le seguenti brevi istruzioni per l'uso.

1 Contenuto della confezione

- Ventilatore
- Istruzioni per l'uso

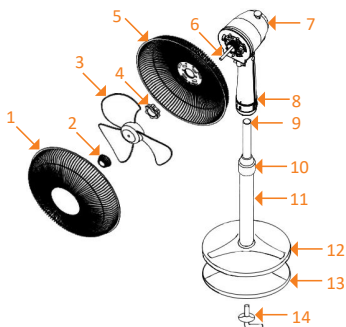
2 Dati tecnici

Tensione di entrata	220-240V AC
Potenza assorbita	50W
Sviluppo del rumore	Valore di emissione relativo al posto di lavoro al di sotto di 70 dB(A)
Diametro	circa 40 cm
Oscillazione	commutabile a circa 80°
Dimensioni	Larghezza circa 42 cm, profondità circa 39 cm, altezza circa 104- 125 cm (regolabile)

3 Funzioni

Il ventilatore a piantana Brandson, con il potente motore e le pale da circa 40 cm, procura una ventilazione ottimale anche nei giorni caldi. Con tre velocità regolabili e angolo di inclinazione e oscillazione regolabile è possibile adattare individualmente il ventilatore alle proprie esigenze.

4 Dettagli del prodotto



1	Lato anteriore della griglia di protezione
2	Dado di fissaggio della pala del rotore
3	Pala del rotore
4	Dado di fissaggio della griglia di protezione
5	Lato posteriore della griglia di protezione
6	Asse dei rotori
7	Pulsante di comando dell'oscillazione
8	Vite di fissaggio della base di appoggio
9	Tubo interno per l'impostazione dell'altezza della base di appoggio
10	Fissaggio dell'impostazione dell'altezza
11	Tubo esterno della base di appoggio
12	Coperchio della base di appoggio
13	Base di appoggio
14	Vite di fissaggio della base di appoggio

5 Montaggio

Estrarre il ventilatore dalla confezione e verificare l'apparecchio e i contenuti elencati nella tabella. Se una parte è mancante o danneggiata, si prega di contattare il venditore. Ora inserire la griglia di protezione posteriore (5) sull'unità di ventilazione. Assicurarsi che la maniglia di trasporto sia rivolta verso l'alto.

Avvitare la griglia utilizzando il dado di fissaggio (4).

Quindi inserire la pala (3) all'asse del rotore (6) e bloccarla con il dado di fissaggio corrispondente (2).

Attenzione: *Il dado di fissaggio è avvitato in senso antiorario.*

Agganciare la griglia di protezione anteriore (1) sul retro. Sul lato inferiore della griglia, si trova il foro corrispondente per una vite di bloccaggio.

Inserire la vite di bloccaggio attraverso il foro del coperchio anteriore e posteriore e fissarla con il dado di bloccaggio. Successivamente fissare le quattro staffe di montaggio sul lato.

Prendere il supporto (13), messo sul coperchio (12) e collegare il tubo esterno (11) per il supporto.

Svitare il tubo esterno (11) al supporto (13) utilizzando fissato l'attacco (14) dal basso.

Successivamente, scorrere l'attacco di impostazione dell'altezza (10) dall'alto sul tubo interno (9).

Infine, è necessario ancora montare il ventilatore e la base di appoggio.

Inserire il ventilatore e fissarlo con la vite di bloccaggio (8).

6 Utilizzo

Posizionare il ventilatore in un luogo adeguato e collegare l'apparecchio a una presa 220-240V AC installata secondo le prescrizioni.

Inclinando la griglia di protezione, è ora possibile cambiare l'angolo a proprio piacimento.

Premere il perno sulla parte superiore per azionare l'oscillazione. Quando non si vuole usare l'oscillazione, tirare fuori leggermente la manopola.

Con il selettore sul piedistallo, è possibile selezionare tre diversi livelli di velocità.

Livello di velocità	
0	off
1	lento
2	medio
3	veloce

7 Pulizia

Scollegare il cavo di alimentazione dalla presa a muro prima di pulire l'apparecchio.

Per la pulizia, utilizzare un panno leggermente umido. L'apparecchio non deve essere immerso in nessun caso nell'acqua per effettuare la pulizia. Ciò potrebbe causare una scossa elettrica o un incendio!

8 Specifiche di sicurezza ed esclusione della responsabilità

Non tentare di aprire l'apparecchio per ripararlo o sistemarlo. Evitare di entrare in contatto con la tensione di rete. Non cortocircuitare il prodotto. L'apparecchio non è omologato per essere utilizzato all'aperto, usarlo quindi solo in luoghi asciutti. Proteggerlo da elevata umidità dell'aria, da acqua e neve. Non esporre l'apparecchio a temperature elevate. Non esporre l'apparecchio a cambi repentini di temperatura, né a forti vibrazioni, poiché potrebbero danneggiare le parti elettroniche. Controllare che l'apparecchio non presenti danni prima di utilizzarlo.

Non utilizzare l'apparecchio se ha preso un colpo o se è stato danneggiato in qualsiasi altro modo. Rispettare le disposizioni e le limitazioni nazionali. Non usare l'apparecchio per scopi diversi da quelli descritti nella guida di riferimento. Questo prodotto non è un giocattolo. Conservare l'apparecchio fuori dalla portata dei bambini o di persone mentalmente inferme. Qualsiasi riparazione o modifica apportata all'apparecchio, non eseguita dal fornitore originario, comporta la decadenza dei diritti di garanzia. L'apparecchio essere usato solo da persone che hanno letto e compreso questa guida di riferimento. Le specifiche dell'apparecchio possono essere modificate senza preavviso.

9 Indicazioni per lo smaltimento

Secondo la direttiva europea RAEE, gli apparecchi elettrici ed elettronici non possono essere smaltiti insieme ai rifiuti domestici. I relativi componenti devono essere portati separatamente presso le strutture di riciclaggio o smaltimento, poiché le parti tossiche e pericolose potrebbero recare gravi danni all'ambiente in caso di smaltimento inappropriato. In conformità alla legge sugli apparecchi elettronici (ElektroG), gli utilizzatori sono tenuti a restituire al produttore, ai punti vendita o ai punti di raccolta pubblici attrezzati gli apparecchi elettrici ed elettronici al termine del loro ciclo di durata. La legislazione regionale disciplina i casi particolari. Il simbolo sul prodotto, sulle istruzioni per l'uso e/o sulla confezione rimanda a queste direttive. Grazie a questo tipo di separazione dei materiali, utilizzo e smaltimento dei vecchi apparecchi, si contribuisce in modo importante alla tutela ambientale.



Direttiva RAEE: 2012/19/EU
Reg. RAEE n.: DE 67896761

La società WD Plus GmbH ivi dichiara che l'apparecchio 301480/301526 è conforme ai requisiti di base e alle rimanenti disposizioni in materia della direttiva 2014/35/EU, 2014/30/EU e 2011/65/EU. Per la dichiarazione di conformità completa, rivolgersi a: WD Plus GmbH, Wohlenbergstraße 16, 30179 Hannover

Observaciones importantes de seguridad para este aparato

- Utilice el aparato únicamente para el fin previsto y en entornos privados. Este aparato no está concebido para un uso industrial. No lo utilice al aire libre y manténgalo alejado de las altas temperaturas y de la radiación solar directa.
- No coloque el aparato cerca de fuentes de agua como, por ejemplo, bañeras, duchas, lavabos o piscinas.
- No utilice el aparato con las manos mojadas.
- Desconecte el enchufe de inmediato

si el aparato está húmedo o se moja. Preste atención a su propia seguridad y no toque ningún material conductor del aparato.

- Proteja el aparato de la humedad (no lo sumerja nunca en líquidos), bordes afilados o fuentes de polvo.
- No coloque el aparato directamente sobre fuentes de calor (p. ej., horno o radiador).
- Escoja una base adecuada para que el aparato no pueda volcar.
- Desenchufe el aparato de la toma de corriente cuando no lo utilice, durante el transporte o para limpiarlo.

- No deje el ventilador nunca sin supervisión y colóquelo en un lugar fuera del alcance de los animales y niños pequeños.
- Utilice el aparato únicamente con la tensión indicada en la caracterización del mismo.
- Este aparato no se ha concebido para ser utilizado por personas (incluidos niños) con capacidades físicas, sensoriales o mentales reducidas o falta de experiencia y conocimientos a menos que se encuentren bajo supervisión o hayan sido instruidos en relación con el uso del aparato.
- Se debe vigilar a los niños para garan-

tizar que no jueguen con el aparato.

- Por su seguridad, no deje ningún componente del embalaje (bolsa de plástico, películas, cartones o poliestireno) al alcance de los niños.
- ¡No deje que los niños jueguen con la película ni las bolsas de plástico, existe riesgo de asfixia!
- Utilice el aparato solo con la rejilla protectora cerrada.
- No bloquee ventilador, como tampoco el control de giro ni el interruptor.
- No retire la rejilla para limpiarla una

vez haya montado el ventilador.

- No introduzca nunca partes del cuerpo (como dedos) ni objetos a través de la rejilla protectora.
- Mantenga el pelo alejado de la rejilla protectora, ya que podría ser aspirado por la corriente de aire.

Gracias por escoger un producto de Brandson. Para que pueda disfrutar durante mucho tiempo de su adquisición, le rogamos que lea atentamente las siguientes instrucciones de uso.

1 Volumen de suministro

- Ventilador
- Instrucciones de uso

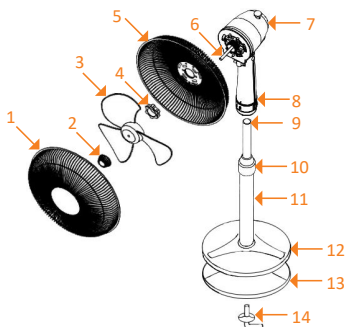
2 Datos técnicos

Tensión de entrada	220-240 V CA
Absorción de potencia	50 W
Emisión de ruido	Valor de las emisiones en el puesto de trabajo inferior a 70 dB(A)
Diámetro	aprox. 40 cm
Oscilación	aprox. 80 °, conectable/desconectable
Dimensiones	Ancho aprox. 42 cm x Prof. aprox. 39 cm x Alto aprox. 104- 125 cm (regulable)

3 Propiedades

Con un potente motor y aspas de aprox. 40 cm, el ventilador de pie Brandson asegura una ventilación óptima incluso en los días calurosos. Con tres velocidades ajustables, un grado de inclinación regulable y la función de oscilación, podrá adaptar el ventilador de forma individual a sus necesidades.

4 Detalles del producto



1	Rejilla protectora delantera
2	Tuerca de fijación del aspa
3	Aspa
4	Tuerca de fijación de la rejilla protectora
5	Rejilla protectora trasera
6	Eje de los rotores
7	Botón de activación de la función de oscilación
8	Tornillo de seguridad del pie
9	Tubo interior para la regulación de la altura del ventilador
10	Fijación para la regulación de la altura del ventilador
11	Tubo exterior del pie
12	Cubierta del pie
13	Pie
14	Tornillo de fijación del pie

5 Montaje

Saque el ventilador del embalaje y examínelo junto con el volumen de suministro indicado en la tabla. Póngase en contacto con el vendedor si falta alguna pieza o presenta daños. Coloque ahora la rejilla trasera de la jaula protectora (5) sobre el cuerpo del ventilador. Preste atención a que el asa de transporte quede señalando hacia arriba.

Fije la rejilla por medio de la tuerca de fijación (4) suministrada.

Coloque luego el aspa (3) sobre el eje de los rotores (6) y fíjela con la tuerca de fijación correspondiente (2).

Atención: *Las tuercas de fijación se aprietan en sentido contrario a las agujas del reloj.*

Enganche la rejilla delantera de la jaula protectora (1) a la rejilla trasera. En la parte inferior de ambas rejillas se encuentra un orificio para el tornillo de seguridad.

Pase el tornillo de seguridad a través del orificio de la cubierta delantera y trasera y fíjelo con la tuerca de seguridad. Sujete luego las cuatro bridas de fijación a los lados.

Tome el pie (13), coloque la cubierta (12) y únalo con el tubo exterior (11) del pie.

Atornille desde abajo el tubo exterior (11) al pie (13) con ayuda del dispositivo de fijación (14).

A continuación, deslice desde arriba la fijación para regular la altura (10) en el tubo interior (9).

Por último, monte el ventilador y el pie juntos.

Inserte el ventilador y asegúrelo con el tornillo de fijación (8).

6 Uso

Coloque el ventilador en un lugar adecuado y conéctelo a una toma de corriente con toma de tierra debidamente instalada de 220-240 V CA.

Incline la jaula protectora para modificar el ángulo de inclinación como desee.

Empuje la espiga situada en la parte superior hacia abajo para activar la oscilación. Si no desea utilizar la función de oscilación, tire de la cabeza de la espiga hacia arriba.

Por medio del control giratorio en el tubo vertical podrá seleccionar entre tres niveles de velocidad distintos.

Niveles de velocidad	
0	apagado
1	despacio
2	medio
3	rápido

7 Limpieza

Desenchufe el aparato de la toma de corriente antes de proceder a limpiarlo.

Para ello, utilice un paño ligeramente humedecido en agua.

No sumerja en ningún caso el aparato en agua para limpiarlo. Esto podría dar lugar a una descarga eléctrica o causar un incendio.

8 Instrucciones de seguridad y exención de responsabilidad

No intente nunca abrir el dispositivo para repararlo o modificarlo. Evite entrar en contacto con las tensiones de la red. No cortocircuite el producto. El dispositivo no está homologado para el uso al aire libre, manténgalo siempre seco. Protéjalo de una elevada humedad ambiental, agua y nieve. No exponga el dispositivo a altas temperaturas. Compruebe el dispositivo antes de utilizarlo por si presentara algún deterioro. No utilice el dispositivo si ha recibido un golpe o se ha dañado de cualquier otro modo. Respete las disposiciones y restricciones nacionales. No utilice el dispositivo para otros fines a los detallados en el manual. Este producto

no es un juguete. Manténgalo alejado de los niños o las personas con discapacidad mental. Toda reparación o modificación en el dispositivo que no haya sido efectuada por el proveedor original ocasiona la pérdida de todos los derechos de garantía. El dispositivo solo puede ser utilizado por personas que hayan leído y comprendido este manual. Las especificaciones del producto pueden cambiar sin un aviso previo.

9 Indicaciones para la eliminación

Según la directiva europea WEEE, está prohibido eliminar los equipos eléctricos y electrónicos con la basura doméstica. Sus componentes se deben llevar por separado a los puntos de reciclaje o eliminación correspondientes, ya que componentes venenosos y peligrosos pueden dañar el medio ambiente a largo plazo si no se eliminan correctamente.

Como consumidor, la ley sobre residuos eléctricos y electrónicos alemana (ElektroG) le obliga a devolver gratuitamente los dispositivos eléctricos y electrónicos al final de su vida útil al fabricante, el punto de venta o al punto público de recogida establecido para ello. El derecho regional regula particularidades al respecto. El símbolo en el producto, el manual de uso y/o el embalaje advierte de estas disposiciones. Esta forma de separación de materiales, reutilización y eliminación le permite contribuir en gran medida a proteger nuestro entorno.



Directiva WEEE: 2012/19/EU
N.º reg. WEEE: DE 67896761

Por la presente, la empresa WD Plus GmbH declara que el dispositivo 301480/301526 cumple los requisitos fundamentales y las demás disposiciones específicas de la Directiva 2014/35/EU, 2014/30/EU y 2011/65/EU. Puede obtener una declaración de conformidad íntegra en: WD Plus GmbH, Wohlenbergstraße 16, 30179 Hannover

Notes

BRANDSON

- EQUIPMENT -

WD Plus GmbH
Wohlenbergstraße 16 · 30179 Hannover
Germany