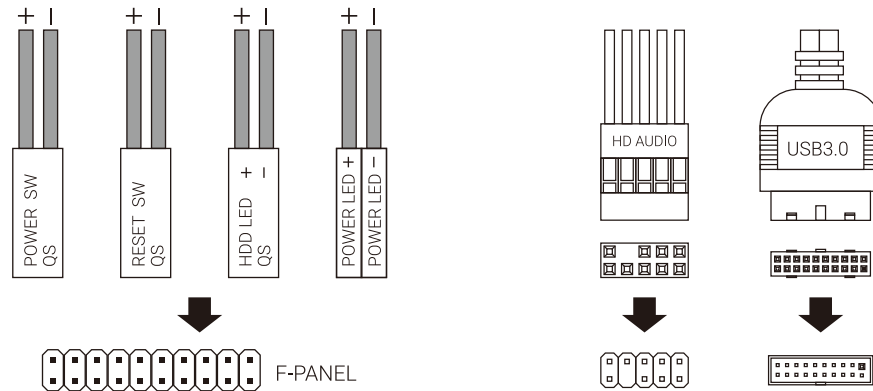


Front Panel Connector

(Please refer to the motherboard's manual for further instructions).

Note : Specifications may vary depending on your region.
Contact your local retailer for more information.

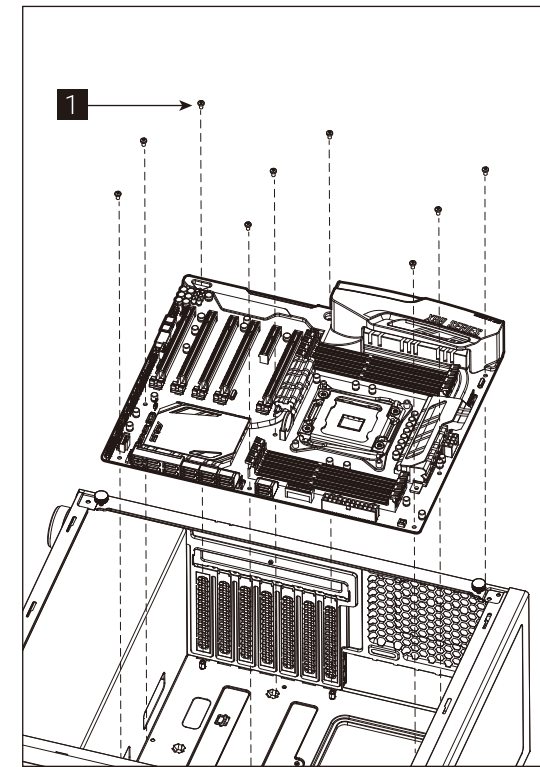


Accessory Bag Contents

- User's Manual
- Manual del usuario
- Bedienungsanleitung
- Manuel d'utilisation
- Manuale dell'utente
- Podręcznik użytkownika
- Руководство пользователя
- Manual de utilizador
- 使用説明書/使用说明书
- ユーザーズマニュアル
- Нұсқаулары
- Talimatlar

- 1 SSD Screw MB Screw
- 2 PSU Screw PCI Screw
- 3 HDD Screw
- 4 MB Standoff

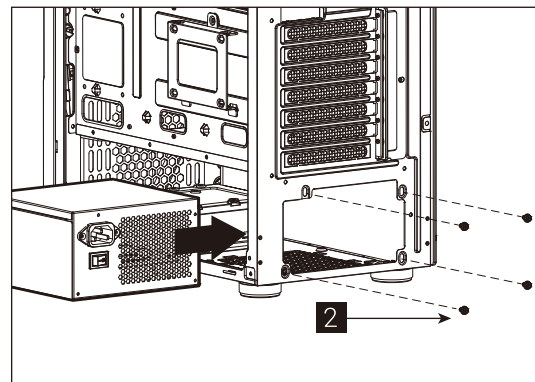
(1) Install Motherboard



- English: Install Motherboard
- Español: Instalación de Placa madre
- Deutsche: Motherboard installieren
- Français: Installer carte mère
- Italiano: Installazione della scheda madre
- Polski: Instalacja płyty głównej
- Русский: Установите материнскую плату
- Português: Instalar a placa principal
- 繁体中文: 安裝主機板 / 安裝主机板
- 日本語: マザーボードを取り付けます
- Қазақ тілі: Аналық тақтаны орнатыңыз
- Türkçe: Anakart yükleyin

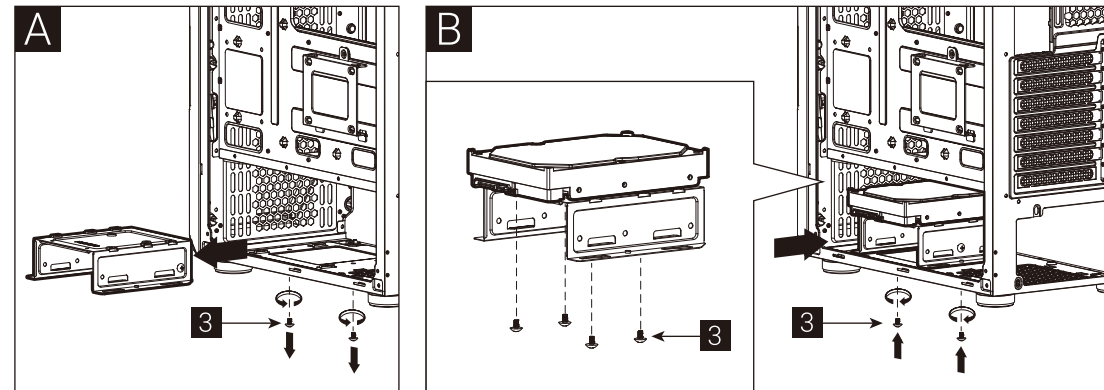
How to install Guide

(2) Install PSU



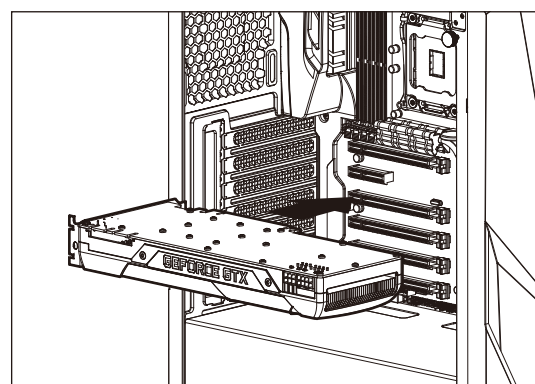
- English: Install PSU
- Español: Instalación de Fuente
- Deutsche: Netzteil installieren
- Français: Installer unité d'alimentation
- Italiano: Installazione della PSU
- Polski: Instalacja zasilacza
- Русский: Установите блок питания
- Português: Instalar a fonte de alimentação
- 繁体中文: 安裝電源供應器 / 安裝电源供应器
- 日本語: PSUを取り付けます
- Қазақ тілі: Қорек блогын орнатыңыз
- Türkçe: PSU yükleyin

(4a) Install 3.5" HDD x 1



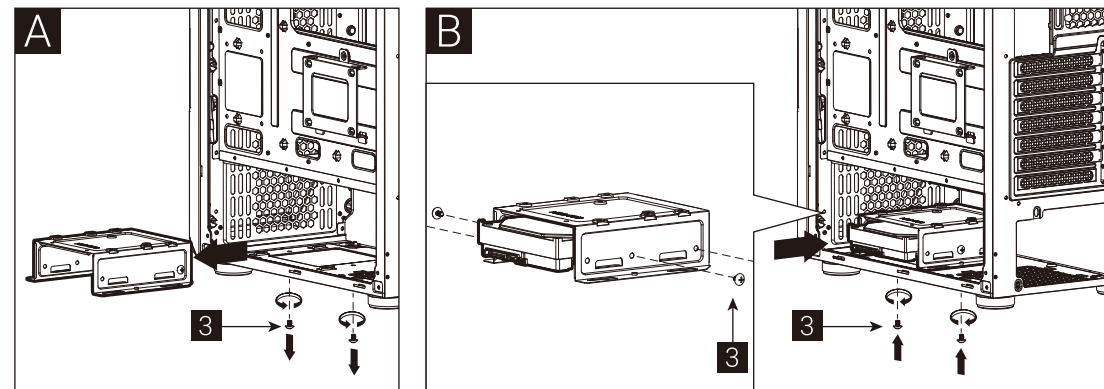
- English: Install 3.5" HDD
- Español: Instalación de 3.5" HDD
- Deutsche: 3,5-Zoll-Festplatte installieren
- Français: Installer disque dur 3,5"
- Italiano: Installare l'unità HDD 3,5"
- Polski: Instalacja HDD 3,5"

(3) Install Add-on Card



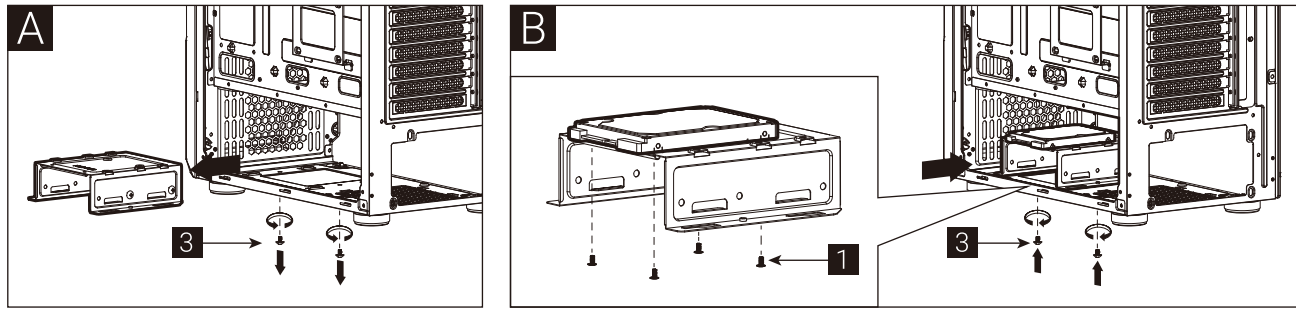
- English: Install Add-on Card
- Español: Inserte la tarjeta add-on
- Deutsche: Setzen Sie die Erweiterungskarte ein
- Français: Insérez la carte d'extension
- Italiano: Inserire la scheda aggiuntiva
- Polski: Włóż dodatkową kartę
- Русский: Установите плату расширения.
- Português: Insira a placa suplementar
- 繁体中文: 安裝擴充卡 / 安裝扩充卡
- 日本語: ドオンカードを挿入します
- Қазақ тілі: Кеңейту тақшасын салыңыз
- Türkçe: Eklenti Yükleme Kartı

(4b) Install 3.5" HDD x 1

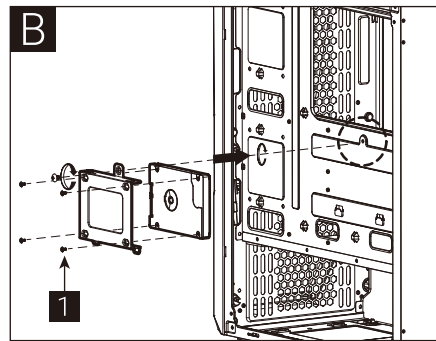
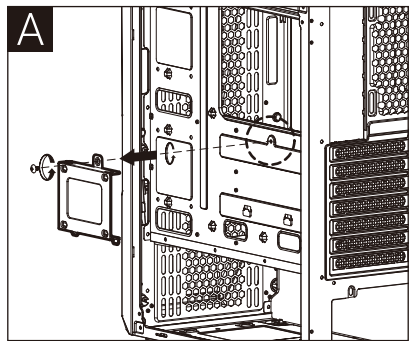


- Русский: Установите 3.5" жесткий диск
- Português: Instalar o HDD de 3,5"
- 繁体中文: 安裝3.5" 硬碟 / 安裝3.5" 硬盘
- 日本語: 3.5インチHDDを取り付けます
- Қазақ тілі: 3.5 «қатты дискіні» орнатыңыз
- Türkçe: Yükleme 3.5" HDD

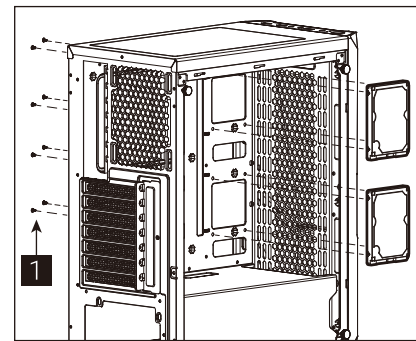
(5a) Install 2.5" SSD x 1



(5b) Install 2.5" SSD x 1

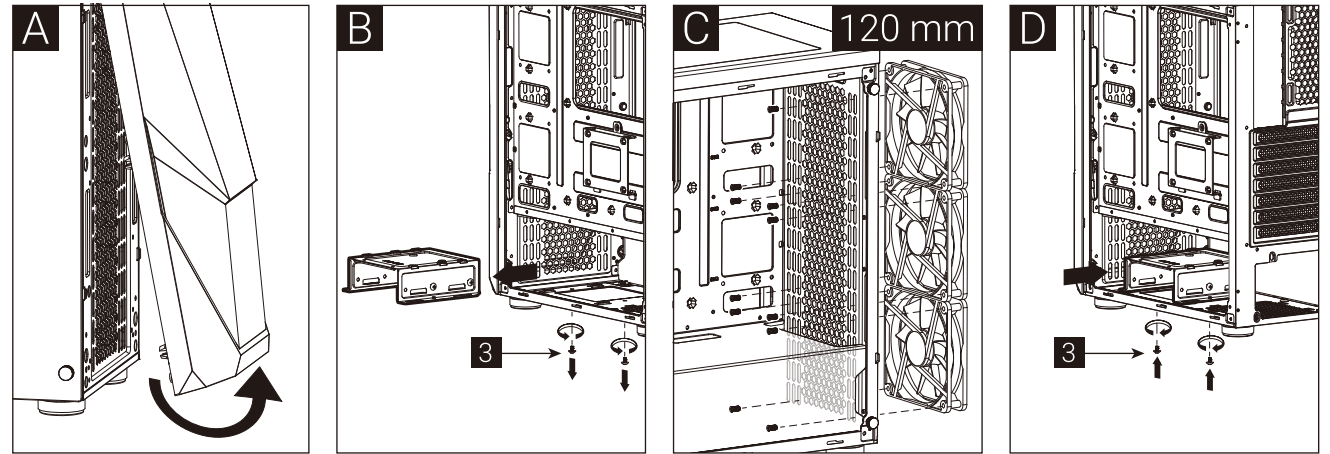


(5c) Install 2.5" SSD x 2

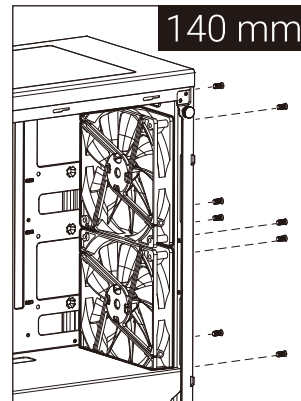


- | | | | |
|---|--|--|--|
| English
Install 2.5" SSD | Français
Installer disque dur 2,5" | Русский
Установите 2.5" жесткий диск | 日本語
2.5インチSSDを取り付けます |
| Español
Instalación de 2.5" SSD | Italiano
Installare l'unità SSD 2,5" | Português
Instalar o SSD de 2,5" | Қазақ тілі
2.5 «қатты дискіні» орнатыңыз |
| Deutsche
2,5-Zoll-Festplatte installieren | Polski
Instalacja SSD 2,5" | 繁體/簡中
安裝2.5" 硬碟 / 安裝2.5" 硬盘 | Türkçe
Yüklemeye 2.5 "SSD |

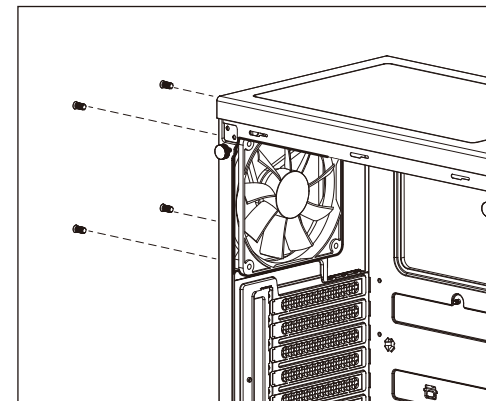
(7a) Install Front Fan x 3



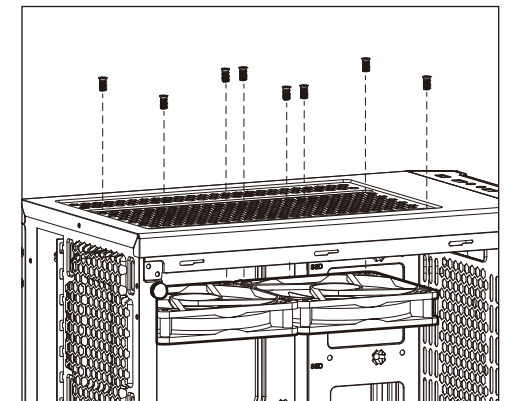
(7b) Install Front Fan x 2



(7c) Install Rear Fan x 1

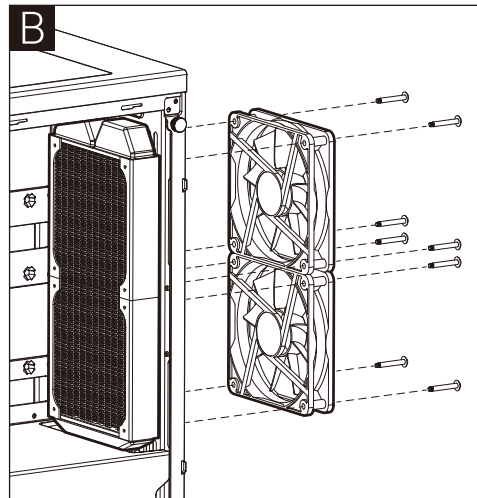
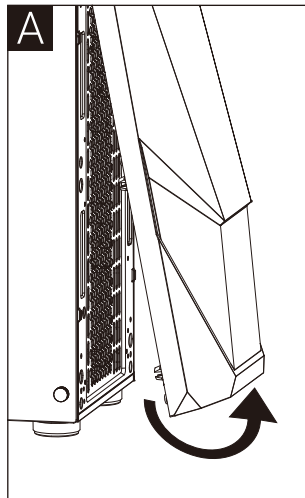


(7d) Install Top Fan x 2

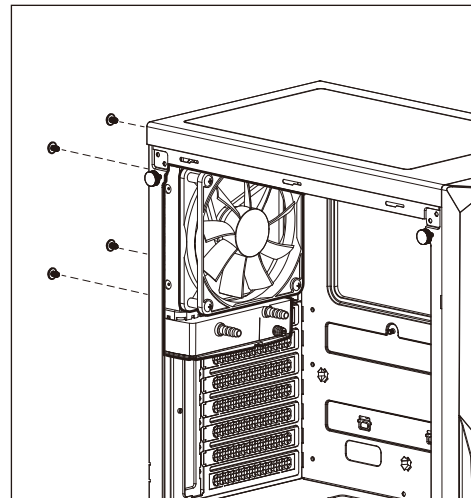


- | | | | |
|---|--|--|--|
| English
Install Fan | Français
Installer ventilateur | Русский
Установите вентилятор | 日本語
ファンを取り付けます |
| Español
Instalación de Ventilador | Italiano
Installazione della ventola | Português
Instalar as ventoinhas | Қазақ тілі
Желдеткіш орнатыңыз |
| Deutsche
Lüfter installieren | Polski
Instalacja wentylatora | 繁體/簡中
安裝機箱風扇 / 安裝機箱風扇 | Türkçe
Fan yükleyin |

(6a) Install Front Radiator x 1



(6b) Install Rear Radiator x 1



- | | | | |
|--|---|--|---|
| English
Install the radiator | Français
Installer le radiateur | Русский
Установите радиатор | 日本語
ラジエーターの取り付け |
| Español
Instalar radiador | Italiano
Installare radiatore | Português
Instale o radiador | Қазақ тілі
радиаторды орнатыңыз |
| Deutsche
Lüfter installieren | Polski
Zainstaluj chłodnicę | 繁體/簡中
安裝散熱排 / 安裝散熱排 | Türkçe
radyatör takın |

I/O Panel

