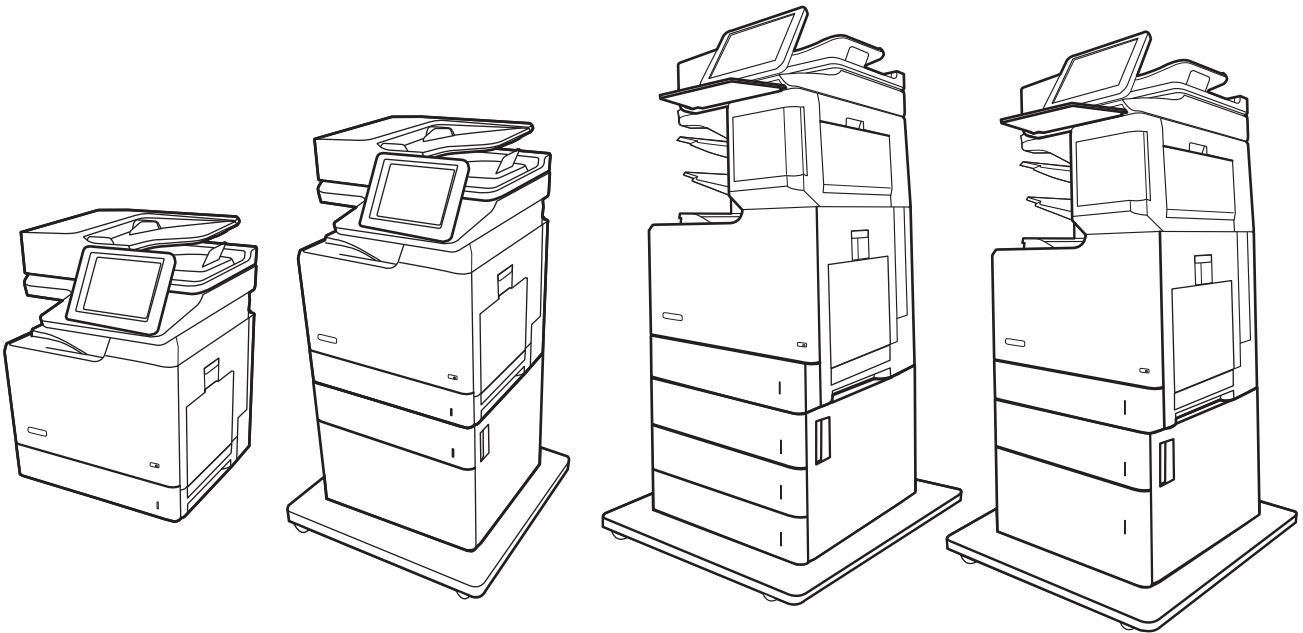




Color LaserJet Enterprise MFP M681, M682

Benutzerhandbuch



M681dh
Flow M681f

M681f

Flow M681z

Flow M682z



www.hp.com/support/colorljM681MFP
www.hp.com/support/colorljM682MFP



HP Color LaserJet Enterprise MFP M681,
M682

Benutzerhandbuch

Copyright und Lizenz

© Copyright 2017 HP Development Company, L.P.

Die Vervielfältigung, Adaption oder Übersetzung ist ohne vorherige schriftliche Genehmigung nur im Rahmen des Urheberrechts zulässig.

Die in diesem Dokument enthaltenen Informationen können ohne Vorankündigung geändert werden.

Für HP Produkte und Dienste gelten nur die Gewährleistungen, die in den ausdrücklichen Gewährleistungserklärungen des jeweiligen Produkts bzw. Dienstes aufgeführt sind. Dieses Dokument gibt keine weiteren Gewährleistungen. HP haftet nicht für technische oder redaktionelle Fehler oder Auslassungen in diesem Dokument.

Edition 2, 1/2019

Marken

Adobe®, Adobe Photoshop®, Acrobat® und PostScript® sind Marken von Adobe Systems Incorporated.

Apple und das Apple-Logo sind Marken von Apple Inc., eingetragen in den USA und anderen Ländern/Regionen.

OS X ist eine eingetragene Marke von Apple, Inc., in den USA und anderen Ländern/Regionen.

AirPrint ist eine eingetragene Marke von Apple, Inc., in den USA und anderen Ländern/Regionen.

Google™ ist eine Marke von Google Inc.

Microsoft®, Windows®, Windows® XP und Windows Vista® sind in den USA eingetragene Marken der Microsoft Corporation.

UNIX® ist eine eingetragene Marke von The Open Group.

Inhaltsverzeichnis

1 Druckerübersicht	1
Druckansichten	2
Vorderansicht des Druckers	2
Rückansicht des Druckers	4
Schnittstellenanschlüsse	5
Bedienfeldanzeige	5
So verwenden Sie das Touchscreen-Bedienfeld	7
Druckerspezifikationen	8
Technische Daten	9
Unterstützte Betriebssysteme	12
Lösungen für das mobile Drucken	14
Druckerabmessungen	15
Stromverbrauch, elektrische Spezifikationen und akustische Emissionen	17
Bereich Betriebsumgebung	18
Konfiguration der Produkthardware und Softwareinstallation	19
2 Papierfächer	21
Einführung	22
Einlegen in Fach 1	23
Einführung	23
Fach 1 Papierausrichtung	24
Verwenden des alternativen Briefkopfmodus	26
Aktivieren des alternativen Briefkopfmodus über die Bedienfeldmenüs des Druckers	26
Einlegen von Papier in Fach 2 und 550-Blatt-Fächer	27
Einführung	27
Papierausrichtung in Fach 2 und 550-Blatt-Fächern	29
Verwenden des alternativen Briefkopfmodus	30
Aktivieren des alternativen Briefkopfmodus über die Bedienfeldmenüs des Druckers	30
Einlegen von Papier in das 2.000-Blatt-Zufuhrfach für hohe Kapazität	31
Einführung	31
Zufuhrfach mit hoher Kapazität, Papierausrichtung	33
Verwenden des alternativen Briefkopfmodus	34

Aktivieren des alternativen Briefkopfmodus über die Bedienfeldmenüs des Druckers	34
Einlegen und Drucken von Umschlägen	36
Einführung	36
Bedrucken von Briefumschlägen	36
Umschlagausrichtung	36
Einlegen und Drucken von Etiketten	37
Einführung	37
Manuelle Zufuhr von Etiketten	37
Ausrichtung des Etikettenbogens	38
Konfigurieren des Hefters/Staplers mit 3 Fächern	39
Konfigurieren der Standardheftposition	39
Konfigurieren des Betriebsmodus	39
3 Verbrauchsmaterial, Zubehör und Teile	43
Bestellen von Verbrauchsmaterial, Zubehör und Teilen	44
Bestellen	44
Verbrauchsmaterial und Zubehör	44
Zur Wartung gedachtes/Langlebiges Verbrauchsmaterial	45
Teile zur Selbstreparatur durch den Kunden	46
Konfigurieren der Verbrauchsmaterialeinstellungen für HP Tonerpatronenschutz	48
Einführung	48
Aktivieren oder deaktivieren der Funktion „Patronenrichtlinie“	48
Verwenden des Bedienfelds des Druckers zum Aktivieren der Funktion „Patronenrichtlinie“	48
Verwenden des Bedienfelds des Druckers zum Deaktivieren der Funktion „Patronenrichtlinie“	49
Verwenden des integrierten HP Webservers (EWS) zum Aktivieren der Funktion „Patronenrichtlinie“	49
Verwenden des integrierten HP Webservers (EWS) zum Deaktivieren der Funktion „Patronenrichtlinie“	49
Meldungen im Bedienfeld zu Fehlerbehebung „Patronenrichtlinie“	50
Aktivieren oder deaktivieren der Funktion „Patronenschutz“	50
Verwenden des Bedienfelds des Druckers zum Aktivieren der Funktion „Patronenschutz“	50
Verwenden des Bedienfelds des Druckers zum Deaktivieren der Funktion „Patronenschutz“	51
Verwenden des integrierten HP Webservers (EWS) zum Aktivieren der Funktion „Patronenschutz“	51
Verwenden des integrierten HP Webservers (EWS) zum Deaktivieren der Funktion „Patronenschutz“	51
Meldungen im Bedienfeld zu Fehlerbehebung „Patronenschutz“	52
Austauschen der Tonerpatronen	53

Informationen zu Tonerpatronen	53
Entfernen und Ersetzen von Tonerpatronen	54
Ersetzen des Tonerauffangbehälters	57
Ersetzen des Heftklammermagazins (Modelle M681z und M682z)	60
Einführung	60
Entfernen und Ersetzen des Heftklammermagazins	60
4 Drucken	63
Druckaufträge (Windows)	64
Druckanleitung (Windows)	64
Automatisches Drucken auf beiden Seiten (Windows)	66
Drucken mehrerer Seiten pro Blatt (Windows)	67
Auswählen der Papiersorte (Windows)	67
Weitere Druckaufgaben	68
Druckaufgaben (OS X)	69
Druckanleitung (OS X)	69
Automatischer beidseitiger Druck (OS X)	69
Drucken mehrerer Seiten pro Blatt (OS X)	69
Auswählen der Papiersorte (OS X)	70
Weitere Druckaufgaben	70
Speichern von Druckaufträgen im Drucker, um später oder vertraulich zu drucken	71
Einführung	71
Erstellen eines gespeicherten Jobs (Windows)	71
Erstellen eines gespeicherten Jobs (OS X)	73
Drucken eines gespeicherten Auftrags	73
Löschen eines gespeicherten Auftrags	74
Zur Auftragsabrechnung an den Drucker gesendete Informationen	74
Mobiles Drucken	75
Einführung	75
Wireless Direct Print und NFC-Druck	75
HP ePrint per E-Mail	76
HP ePrint-Software	77
AirPrint	77
Integrierte Android-Druckfunktion	78
Drucken über den USB-Anschluss	79
Einführung	79
Aktivieren des USB-Anschlusses zum Drucken	79
Drucken von Dokumenten über USB	80
5 Kopieren	81
Erstellen einer Kopie	82

Beidseitige Kopie (Duplex)	84
Weitere Optionen beim Kopieren	86
Weitere Kopieraufgaben	88
6 Scannen	89
Einrichten der Funktion „Scannen in E-Mail“	90
Einführung	90
Vorbereitungen	90
Schritt 1: Zugriff auf den HP Webserver (EWS)	91
Schritt 2: Konfigurieren der Netzwerkidentifikationseinstellungen	91
Schritt 3: Konfigurieren der Funktion „An E-Mail senden“	92
Methode 1: Basiskonfiguration mit dem Einrichtungsassistenten für E-Mail	92
Methode 2: Erweiterte Konfiguration mit der E-Mail-Einrichtung	96
Schritt 4: Konfigurieren der Schnelleinstellungen (optional)	101
Schritt 5: Einrichten der Funktion „An E-Mail senden“ für die Verwendung mit Office 365 Outlook (optional)	101
Einführung	101
Konfigurieren des Servers für ausgehende E-Mails (SMTP), um E-Mails über ein Office 365 Outlook-Konto zu senden	102
Einrichten der Funktion „Scannen in Netzwerkordner“	104
Einführung	104
Vorbereitungen	104
Schritt 1: Zugreifen auf den integrierten HP Webserver	104
Schritt 2: Einrichten der Funktion „Scannen in Netzwerkordner“	105
Methode 1: Verwenden des Assistenten zum Scannen in Netzwerkordner	105
Methode 2: Verwenden der Einrichtung von „Scannen in Netzwerkordner“	106
Schritt 1: Start des Konfigurationsvorgangs	107
Schritt 2: Konfigurieren der Einstellungen für „Scannen in Netzwerkordner“	107
Schritt 3: Abschließen der Konfiguration	115
Einrichten der Funktion „Scannen in USB-Laufwerk“	116
Einführung	116
Schritt 1: Zugreifen auf den integrierten HP Webserver	116
Schritt 2: Aktivieren der Funktion „Scannen in USB-Laufwerk“	117
Schritt 3: Konfigurieren der Schnelleinstellungen (optional)	117
Standardmäßige Scaneinstellungen für die Einrichtung von „Scannen in USB-Laufwerk“	118
Datei-Standard-einstellungen für die Einrichtung von „Auf USB speichern“	119
Einrichten der Funktion „In SharePoint® speichern“® (Nur Flow-Modelle)	120
Einführung	120
Vorbereitungen	120
Schritt 1: Zugriff auf den HP Webserver (EWS)	120

Schritt 2: Aktivieren der Funktion „In SharePoint® speichern“ und Erstellen einer Schnelleinstellung für „In SharePoint speichern“	121
Direktes Scannen und Speichern einer Datei auf einer Microsoft® SharePoint-Website	123
Scaneinstellungen für die Schnelleinstellung und Optionen für „Speichern in SharePoint®“	124
Einrichten einer Schnelleinstellung	126
Einführung	126
Schritt 1: Zugriff auf den HP Webserver (EWS)	126
Schritt 2: Hinzufügen und Verwalten von Schnelleinstellungen	127
Hinzufügen einer Schnelleinstellung	127
Bearbeiten einer Schnelleinstellung	128
Kopieren einer Schnelleinstellung	128
Entfernen einer Schnelleinstellung	129
Einstellungen und Optionen für Schnelleinstellungen	129
Senden von gescannten Dokumenten an eine oder mehrere E-Mail-Adressen	136
Einführung	136
Scannen und Senden von Dokumenten an eine E-Mail	136
Scannen und an Netzwerkordner senden	139
Einführung	139
Scannen und Speichern von Dokumenten in einen Ordner	139
Scannen und Senden an ein USB-Flash-Laufwerk	141
Einführung	141
Scannen und Speichern des Dokuments auf einem USB-Flash-Laufwerk	141
Weitere Optionen beim Scannen	143
HP JetAdvantage-Unternehmenslösungen	146
Weitere Scanaufgaben	147
7 Faxen	149
Einrichten der Faxfunktion	150
Einführung	150
Einrichten des Faxgeräts über das Bedienfeld des Druckers	150
Ändern von Faxkonfigurationen	151
Faxwähleinstellungen	151
Allgemeine Faxsendeeinstellungen	152
Fax-Empfangseinstellungen	153
Senden von Faxen	155
Weitere Optionen beim Versenden von Faxen	157
Weitere Faxaufgaben	158
8 Verwalten des Druckers	159
Erweiterte Konfiguration mit integriertem HP Webserver (EWS)	160
Einführung	160

Zugreifen auf den integrierten HP Webserver (EWS)	160
Funktion des integrierten HP Webservers	161
Register Informationen	161
Registerkarte General (Allgemein)	162
Registerkarte Kopieren/Drucken	163
Registerkarte Scannen/Digitales Senden	164
Registerkarte Fax	166
Registerkarte Fehlerbehebung	166
Registerkarte Sicherheit	167
Registerkarte HP Web-Services	167
Register Netzwerk	168
Liste Andere Verknüpfungen	170
Konfigurieren der IP-Netzwerkeinstellungen	171
Hinweis zur Druckerfreigabe	171
Abrufen oder Ändern der Netzwerkeinstellungen	171
Umbenennen des Druckers in einem Netzwerk	171
Manuelles Konfigurieren von IPv4-TCP/IP-Parametern über das Bedienfeld	172
Manuelles Konfigurieren von IPv6-TCP/IP-Parametern über das Bedienfeld	172
Verbindungsgeschwindigkeit und Duplexmodus	173
Sicherheitsfunktionen des Druckers	175
Einführung	175
Sicherheitshinweise	175
Zuweisen eines Administratorkennworts	175
IP-Sicherheit	176
Sperren des Formatierers	176
Verschlüsselungsunterstützung: HP High Performance Secure Hard Disks	176
Einstellungen zur Energieeinsparung	177
Einführung	177
Festlegen der LeerlaufEinstellungen	177
Einstellen des Bereitschafts-Timers und Konfigurieren des Druckers für einen Energieverbrauch von höchstens 1 Watt	177
Festlegen des Bereitschaftszeitplans	178
HP Web Jetadmin	179
Software- und Firmware-Aktualisierungen	180
9 Lösen von Problemen	181
Kundendienst	182
Hilfesystem zum Bedienfeld	183
Wiederherstellen der Werkseinstellungen	184
Einführung	184
Methode 1: Wiederherstellen der Werkseinstellungen über das Bedienfeld des Druckers	184

Methode 2: Wiederherstellen der Werkseinstellungen über den integrierten HP Webserver (nur Drucker mit Netzwerkanschluss)	184
Die Meldung „Patrone ist bald leer“ oder „Patrone ist fast leer“ erscheint auf dem Bedienfeld des Druckers	185
Ändern der „Fast leer“-Einstellungen	185
Für Drucker mit Faxfunktion	185
Materialbestell.	186
Drucker zieht kein Papier ein oder Zufuhrprobleme	187
Einführung	187
Der Drucker zieht kein Papier ein	187
Der Drucker zieht mehrere Blatt Papier ein	189
Am Vorlageneinzug treten Papierstaus auf, oder der Vorlageneinzug zieht das Papier schief oder mehrere Blätter gleichzeitig ein	193
Beheben von Papierstaus	194
Einführung	194
Papierstaustellen	195
Auto-Navigation zum Beseitigen von Papierstaus	197
Häufige oder wiederholt auftretende Papierstaus?	197
Beseitigen von Papierstaus im Vorlageneinzug	197
13.E1 Papierstau im Ausgabefach	199
13.A1 Papierstau in Fach 1	200
13.A2 Papierstau in Fach 2	202
13.A3, 13.A4, 13.A5 Papierstau in Fach 3, Fach 4, Fach 5	206
13.A 2000 Papierstau im Papierfach	211
13.B9, 13.B2, 13.FF Papierstau in Fixiereinheit	215
13.B2 Papierstau hinter der rechten Klappe	218
13.70.Papierstau im Hefter/Stapler	218
Beheben von Heftklammernstaus im Hefter/Stapler mit 3 Fächern	220
Verbesserung der Druckqualität	223
Einführung	223
Drucken von einem anderen Softwareprogramm	223
Prüfen der Papiersorte für den Druckjob	223
Überprüfen der Papiersorteneinstellung (Windows)	223
Überprüfen der Papiersorteneinstellung (OS X)	223
Überprüfen des Status der Tonerkartusche	224
Drucken einer Reinigungsseite	224
Visuelle Prüfung der Tonerpatrone	225
Überprüfen des Papiers und der Druckumgebung	225
Schritt 1: Verwenden von Papier, das den HP Spezifikationen entspricht	225
Schritt 2: Überprüfen der Umgebung	226
Schritt 3: Einstellen der Ausrichtung einzelner Fächer	226
Verwenden eines anderen Druckertreibers	226

Kalibrieren des Druckers zur Ausrichtung der Farben	227
Bildfehlertabelle	229
Verbessern der Kopierqualität	237
Überprüfen des Scannerglases auf Schmutz und Flecken	237
Kalibrieren des Scanners	238
Überprüfen der Papiereinstellungen	239
Überprüfen der Einstellungen für Papierformat und Papiersorte	239
Auswählen des für die Kopie zu verwendenden Fachs	239
Überprüfen der Bildanpassungseinstellungen	239
Optimieren der Kopierqualität für Text oder Grafiken	240
Randloses Kopieren	240
Verbessern der Scanqualität	241
Überprüfen des Scannerglases auf Schmutz und Flecken	241
Überprüfen der Auflösungseinstellungen	242
Überprüfen der Farbeinstellungen	243
Überprüfen der Bildanpassungseinstellungen	243
Optimieren der Scanqualität für Text oder Grafiken	244
Überprüfen der Einstellungen für die Ausgabequalität	244
Verbessern der Faxqualität	246
Überprüfen des Scannerglases auf Schmutz und Flecken	246
Überprüfen der Auflösungseinstellungen zum Senden von Faxen	247
Überprüfen der Bildanpassungseinstellungen	248
Optimieren der Faxqualität für Text oder Grafiken	248
Überprüfen der Fehlerkorrektureinstellungen	249
Überprüfen der Seitenformateinstellung	249
Senden an ein anderes Faxgerät	249
Überprüfen des Faxgeräts des Absenders	249
Lösen von Problemen in drahtgebundenen Netzwerken	251
Einführung	251
Unzureichende physische Verbindung	251
Der Computer verwendet die falsche IP-Adresse für den Drucker	251
Der Computer kann nicht mit dem Drucker kommunizieren	252
Der Drucker verwendet falsche Verbindungs- oder Duplexeinstellungen für das Netzwerk	252
Neue Softwareprogramme können Kompatibilitätsprobleme verursachen	252
Ihr Computer oder Ihre Arbeitsstation sind möglicherweise nicht richtig eingerichtet	252
Der Drucker ist deaktiviert, oder die Netzwerkeinstellungen sind falsch	252
Beheben von Problemen mit dem drahtlosen Netzwerk	253
Einführung	253
Checkliste für die drahtlose Verbindung	253
Nach Abschluss der drahtlosen Konfiguration druckt der Drucker nicht	254
Der Drucker druckt nicht, und auf dem Computer ist eine Firewall eines Drittanbieters installiert ...	254

Die drahtlose Verbindung funktioniert nicht mehr, nachdem die Position des drahtlosen Routers oder des Druckers verändert wurde	254
Der Anschluss mehrerer Computer an den drahtlosen Drucker ist nicht möglich	255
Beim Anschluss an ein VPN wird die Verbindung des drahtlosen Druckers unterbrochen	255
Das Netzwerk erscheint nicht in der Liste der drahtlosen Netzwerke	255
Das drahtlose Netzwerk funktioniert nicht	255
Reduzieren von Störungen in einem drahtlosen Netzwerk	256
Lösen von Faxproblemen	257
Prüfliste zur Lösung von Faxproblemen	257
Welche Art von Telefonanschluss verwenden Sie?	257
Verwenden Sie einen Überspannungsschutz?	257
Verwenden Sie den Voicemail-Dienst einer Telefongesellschaft oder einen Anrufbeantworter?	258
Ist in Ihrem Telefonvertrag die Anklopffunktion enthalten?	258
Überprüfen des Faxmodemstatus	258
Allgemeine Faxprobleme	259
Das Fax wird nicht gesendet.	259
Auf dem Bedienfeld des Druckers wird die Statusmeldung „Nicht genügend Speicher“ angezeigt.	259
Die Druckqualität eines Fotos ist schlecht, oder ein Bild wird als grauer Kasten dargestellt.	259
Sie haben die Schaltfläche „Stopp“ zum Abbrechen eines Fax gedrückt, doch das Fax wurde trotzdem gesendet	259
Es wird keine Faxadressbuch-Schaltfläche angezeigt.	259
FaxEinstellungen in HP Web Jetadmin können nicht gefunden werden.	259
Die Kopfzeile wird oben auf der Seite eingefügt, wenn die Überlagerungsfunktion aktiviert ist.	259
Die Empfängerliste enthält eine Mischung aus Namen und Nummern.	260
Ein einseitiges Fax wird auf zwei Seiten gedruckt.	260
Ein Dokument bleibt während des Faxvorgangs im Vorlageneinzug stecken.	260
Die Signaltöne des Faxmodems sind zu laut oder zu leise.	260

Index	261
-------------	-----

1 Druckerübersicht

- [Druckansichten](#)
- [Druckerspezifikationen](#)
- [Konfiguration der Produkthardware und Softwareinstallation](#)

Siehe auch:

Die folgenden Informationen sind zum Zeitpunkt der Veröffentlichung richtig. Aktuelle Informationen finden Sie unter www.hp.com/support/colorljM681MFP or www.hp.com/support/colorljM682MFP.

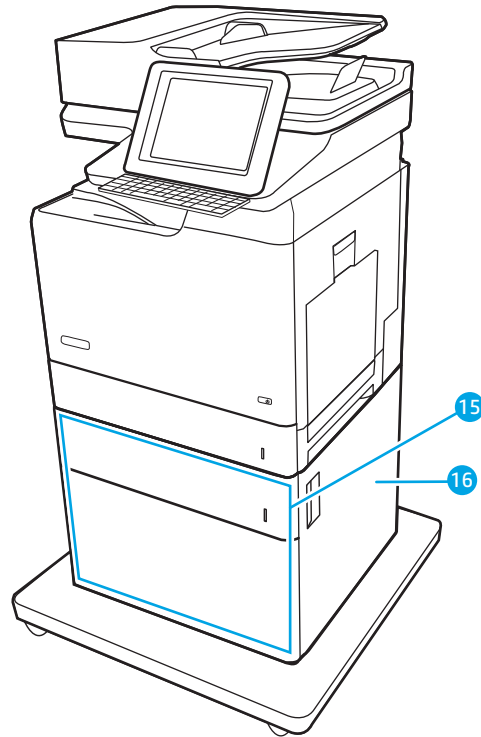
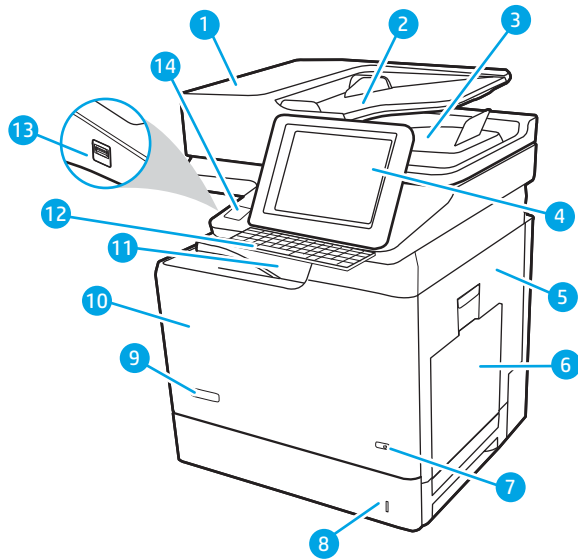
Die HP Kompletthilfe für den Drucker beinhaltet die folgenden Informationen:

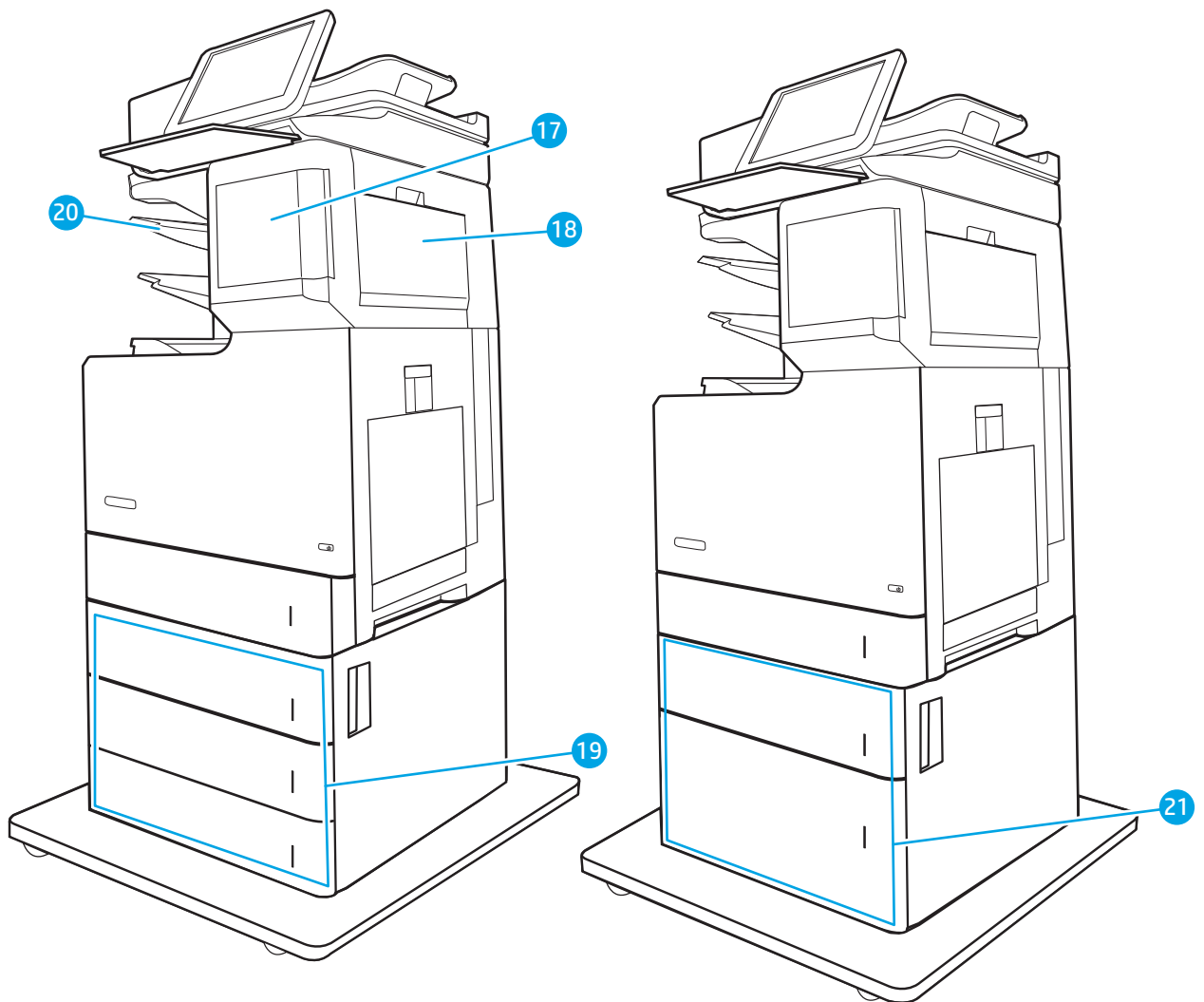
- Installieren und Konfigurieren
- Lernen und Verwenden
- Lösen von Problemen
- Herunterladen von Software- und Firmware-Aktualisierungen
- Beitritt zu Support-Foren
- Suchen nach Garantie- und Zulassungsinformationen

Druckansichten

- [Vorderansicht des Druckers](#)
- [Rückansicht des Druckers](#)
- [Schnittstellenanschlüsse](#)
- [Bedienfeldanzeige](#)

Vorderansicht des Druckers





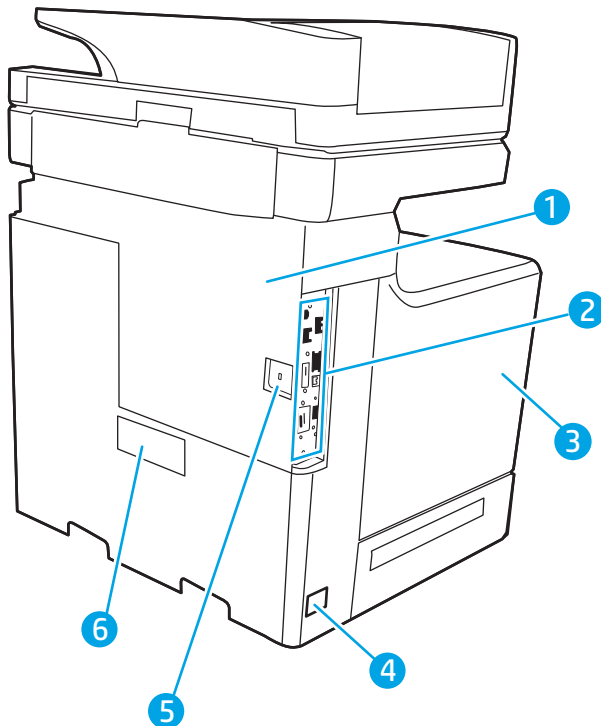
- | | |
|---|---|
| 1 | Abdeckung des Vorlageneinzugs (Zugriff zum Beheben von Papierstaus) |
| 2 | Zufuhrfach des Vorlageneinzugs |
| 3 | Ausgabefach des Vorlageneinzugs |

HINWEIS: Vergrößern Sie für das Einziehen von langem Papier über den Vorlageneinzug den Papieranschlag auf der rechten Seite des Ausgabefachs.

- | | |
|----|--|
| 4 | Bedienfeld mit Farb-Touchscreen (nach oben schwenkbar) |
| 5 | Rechte Klappe (Zugang zur Fixiereinheit und zum Beheben von Staus) |
| 6 | Fach 1 |
| 7 | Ein-/Aus (Taste) |
| 8 | Fach 2 |
| 9 | Modellbezeichnung |
| 10 | Vordere Klappe (Zugriff auf die Tonerpatronen) |
| 11 | Standardausgabefach |

12	Physische Tastatur (nur Flow-Modelle). Zur Verwendung ziehen Sie die Tastatur gerade heraus. ACHTUNG: Fahren Sie die Tastatur hinein, wenn sie nicht in Gebrauch ist.
13	Direktdruck-USB-Anschluss (an der Seite des Bedienfelds) Verbinden Sie ein USB-Flash-Laufwerk, um ohne Computer zu drucken oder zu scannen oder die Gerätefirmware zu aktualisieren. HINWEIS: Ein Administrator muss diesen Anschluss aktivieren, bevor Sie ihn verwenden können.
14	Hardware-Integrationsfach (zum Anschließen von Zubehör und Drittanbietergeräten)
15	1 x 550-Blatt-Papierzufuhr mit Ständer
16	Untere rechte Klappe (Zugang zum Beheben von Papierstaus)
17	Abdeckung des Heftklammernmagazins (nur Z-Modelle)
18	Rechte Klappe des Hefters/Staplers (nur Z-Modelle) (Zugang zum Beheben von Papierstaus)
19	3 x 550-Blatt-Papierzufuhr mit Ständer
20	Hefter/Stapler mit 3 Fächern
21	Papierzufuhr mit hoher Kapazität und 550-Blatt-Papierzufuhr mit Ständer

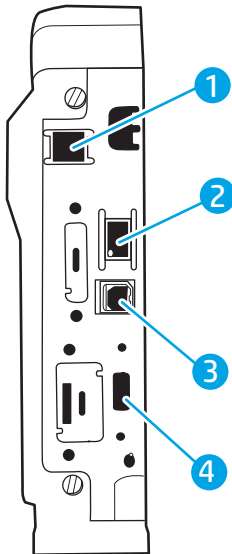
Rückansicht des Druckers



1	Formatierabdeckung
2	Formatierer (enthält die Schnittstellenanschlüsse)
3	Linke Klappe (Zugang zum Tonerauffangbehälter)

4	Netzanschluss
5	Öffnung für Kabel-Sicherheitsschloss
6	Serien- und Produktnummernaufkleber

Schnittstellenanschlüsse




1	Faxanschluss (nur F- und Z-Modelle. Der Anschluss ist bei DH-Modellen abgedeckt.)
2	LAN-Ethernet-10/100/1000-Ethernet-Netzwerkanschluss
3	High-Speed-USB-2.0-Druckeranschluss
4	USB-Anschluss für den Anschluss externer USB-Geräte (dieser Anschluss ist möglicherweise abgedeckt)

HINWEIS: Für Easy-Access-USB-Druck verwenden Sie den USB-Anschluss in der Nähe des Bedienfelds.

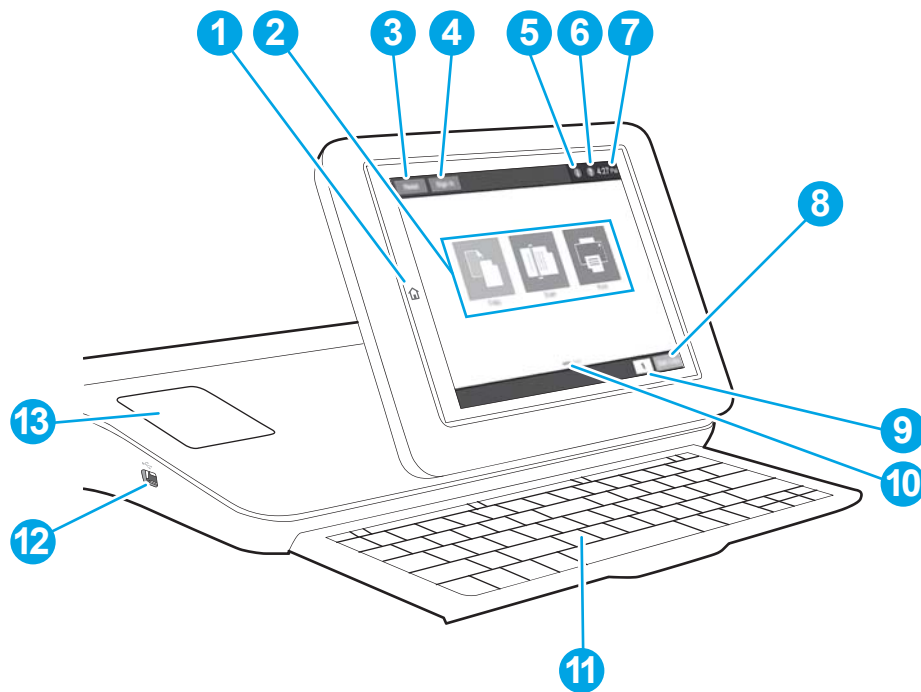
Bedienfeldanzeige


Über den Startbildschirm können Sie auf die Druckerfunktionen zugreifen und den aktuellen Druckerstatus einsehen.



Sie können jederzeit zum Startbildschirm zurückkehren, indem Sie die Home-Schaltfläche auf der linken Seite des Druckerbedienfelds oder die Home-Schaltfläche in der oberen linken Ecke der meisten Bildschirme berühren.

 **HINWEIS:** Informationen über die Funktionen auf dem Bedienfeld des Druckers finden Sie unter dem Link zur www.hp.com/support/colorljM681MFP or www.hp.com/support/colorljM682MFP Auswahl von **Handbüchern** in der **allgemeinen Referenz**.

 **HINWEIS:** Die auf dem Startbildschirm angezeigten Funktionen variieren je nach Druckerkonfiguration.

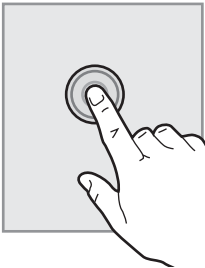
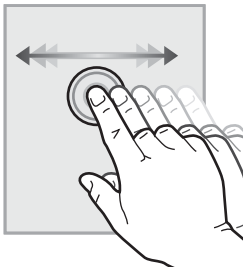
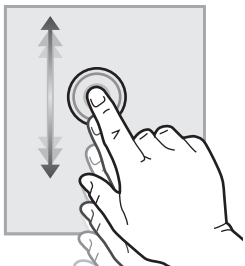


1	Schaltfläche  Home	Berühren Sie die Schaltfläche „Home“, um zum Home-Bildschirm zurückzukehren.
2	Anwendungen	Drücken Sie auf ein beliebiges Symbol, um die Anwendung zu öffnen. Wischen Sie seitwärts über den Bildschirm, um auf weitere Anwendungen zuzugreifen. HINWEIS: Die verfügbaren Anwendungen variieren je nach Drucker. Der Administrator kann gezielt festlegen, welche Anwendungen in welcher Reihenfolge angezeigt werden.
3	Schaltfläche Zurücksetzen	Berühren Sie die Schaltfläche Zurücksetzen , um Änderungen zu löschen, einen angehaltenen Drucker wieder in einen betriebsbereiten Zustand zu versetzen, das Feld mit der Kopienanzahl zurückzusetzen, ausgeblendete Fehler anzuzeigen und Standardeinstellungen wiederherzustellen (einschließlich des Sprach- und Tastaturlayouts).
4	Schaltfläche Anmeldung oder Abmeldung	Berühren Sie die Schaltfläche Anmeldung , um auf gesicherte Funktionen zuzugreifen. Berühren Sie die Schaltfläche Abmeldung , um sich vom Drucker abzumelden. Der Drucker stellt die Standardeinstellungen für alle Optionen wieder her. HINWEIS: Diese Schaltfläche wird nur angezeigt, wenn der Drucker vom Administrator so konfiguriert wurde, dass dieser über eine Berechtigung für den Zugriff auf Funktionen verfügen muss.


5	Schaltfläche  „Information“	<p>Berühren Sie die Informationsschaltfläche, um eine Seite zu öffnen, die verschiedene Druckerinformationen enthält. Für die folgenden Informationen berühren Sie bitte die Schaltflächen am unteren Bildschirmrand:</p> <ul style="list-style-type: none"> • Anzeigesprache: Ändern Sie die Spracheinstellung für die aktuelle Benutzersitzung. • Bereitschaftsmodus: Versetzen Sie den Drucker in den Bereitschaftsmodus. • Wi-Fi Direct: Rufen Sie Informationen zum Aufbau einer direkten Verbindung zum Drucker über ein Telefon, Tablet oder ein anderes Gerät mit Wi-Fi ab. • Wireless: Anzeige und Änderung der Einstellungen für drahtlose Verbindungen (für das Z-Modell und die DN- und F-Modelle nur, wenn ein optionales Wireless-Zubehör installiert wurde). • Ethernet: Anzeigen und Ändern der Ethernet-Verbindungseinstellungen. • HP Web Services: Anzeige von Informationen zum Anschließen des Druckers und Senden des Auftrags an den Drucker mit HP Web Services (ePrint) ab. • Faxnummer: Anzeige der Drucker-Faxnummer (nur Faxmodelle).
6	Schaltfläche  Hilfe	Mit der Hilfe-Schaltfläche öffnen Sie das integrierte Hilfesystem.
7	Aktuelle Zeit	Zeigt die aktuelle Uhrzeit an.
8	Schaltfläche Kopieren starten	Berühren Sie die Schaltfläche Kopieren starten , um einen Kopierjob zu starten.
9	Kopienanzahl	Die Kopienanzahl zeigt die Anzahl der Kopien an, die der Drucker anfertigen soll.
10	Startbildschirmanzeige	Zeigt die Anzahl an Seiten auf dem Startbildschirm oder in einer Anwendung an. Die aktuelle Seite wird hervorgehoben. Wischen Sie seitwärts über den Bildschirm, um zwischen den Seiten zu blättern.
11	Tastatur (Nur Flow-Modelle)	<p>Flow-Modelle umfassen eine physische Tastatur. Die Tasten sind entsprechend der Zuordnung der virtuellen Tastatur auf dem Touchscreen des Druckers auch einer Sprache zugeordnet. Wenn sich das Tastaturlayout für die virtuelle Tastatur ändert, werden die Tasten auf der physischen Tastatur entsprechend den neuen Einstellungen neu zugeordnet.</p> <p>HINWEIS: In einigen Ländern/Regionen sind haftende Tastaturschablonen im Lieferumfang des Druckers enthalten, um die Tasten den verschiedenen Sprachen entsprechend anzupassen.</p>
12	Direktdruck-USB-Anschluss	<p>Verbinden Sie ein USB-Flash-Laufwerk, um ohne Computer zu drucken oder zu scannen oder die Gerätefirmware zu aktualisieren.</p> <p>HINWEIS: Ein Administrator muss diesen Anschluss aktivieren, bevor Sie ihn verwenden können.</p>
13	Hardware-Integrationsfach (Hardware Integration Pocket, HIP)	Zum Anschließen von Zubehör und Drittanbietergeräten.

So verwenden Sie das Touchscreen-Bedienfeld

Gehen Sie wie folgt vor, um das Bedienfeld auf dem Drucker-Touchscreen zu verwenden.

Maßnahme	Beschreibung	Beispiel
<p>Berühren Sie die Schaltfläche</p> 	<p>Berühren Sie eine Option auf dem Bildschirm, um sie auszuwählen oder das Menü zu öffnen. Beim Scrollen durch das Menü können Sie den Scrollvorgang durch eine leichte Berührung stoppen.</p>	<p>Berühren Sie das Symbol Einstellungen, um die App Einstellungen zu öffnen.</p>
<p>Wischen</p> 	<p>Bewegen Sie Ihren Finger horizontal über den Bildschirm, um seitwärts zu blättern.</p>	<p>Blättern Sie mit einer Wischbewegung, bis die App Einstellungen angezeigt wird.</p>
<p>Scrollen</p> 	<p>Bewegen Sie den Finger vertikal über den Bildschirm, um nach oben und unten zu blättern. Beim Scrollen durch das Menü können Sie den Scrollvorgang durch eine leichte Berührung stoppen.</p>	<p>Scrollen Sie durch die App Einstellungen.</p>

Druckerspezifikationen

 **WICHTIG:** Die folgenden Spezifikationen waren zum Zeitpunkt der Veröffentlichung korrekt, können jedoch jederzeit geändert werden. Aktuelle Informationen finden Sie unter www.hp.com/support/colorljM681MFP or www.hp.com/support/colorljM682MFP.

- [Technische Daten](#)
- [Unterstützte Betriebssysteme](#)
- [Lösungen für das mobile Drucken](#)
- [Druckerabmessungen](#)
- [Stromverbrauch, elektrische Spezifikationen und akustische Emissionen](#)
- [Bereich Betriebsumgebung](#)

Technische Daten

Modellbezeichnung		M681dh	M681f	Flow M681f	Flow M681z	Flow M682z
Produktnummer		J8A10A	J8A11A	J8A12A	J8A13A	J8A17A
Papierzuführung	Fach 1 (Kapazität von 100 Blatt)	✓	✓	✓	✓	✓
	Fach 2 (Kapazität von 550 Blatt)	✓	✓	✓	✓	✓
	1 x 550-Blatt-Papierzufuhr	Optional	Optional	Optional	Wird nicht unterstützt	Wird nicht unterstützt
	<p>HINWEIS: Die Modelle M681dh und Flow M681f unterstützen bis zu zwei optionale 1 x 550-Blatt-Zuführungen. Das Modell M681f verfügt über Fach 3, das eine zusätzliche 1 x 550-Blatt-Papierzufuhr unterstützen kann.</p>					
	1 x 550-Blatt-Papierzufuhr mit Ständer	Optional	✓	Optional	Wird nicht unterstützt	Wird nicht unterstützt
	3 x 550-Blatt-Papierzufuhr mit Ständer	Optional	Wird nicht unterstützt	Optional	✓	Wird nicht unterstützt
	Zufuhrfach mit hoher Kapazität mit Ständer	Optional	Wird nicht unterstützt	Optional	Wird nicht unterstützt	✓
	Hefter/Stapler mit 3 Fächern	Wird nicht unterstützt	Wird nicht unterstützt	Wird nicht unterstützt	✓	✓
	Automatisches beidseitiges Drucken	✓	✓	✓	✓	✓
Konnektivität	10/100/1000 Ethernet LAN-Verbindung mit IPv4 und IPv6	✓	✓	✓	✓	✓
	Hi-Speed USB 2.0	✓	✓	✓	✓	✓
	Easy-Access-USB-Anschluss zum Drucken ohne Computer und zum Aktualisieren der Firmware	✓	✓	✓	✓	✓
	Hardware-Integrationsfach zum Anschließen von Zubehör und Drittanbietergeräten	✓	✓	✓	✓	✓
	Interne HP USB-Anschlüsse	Optional	Optional	Optional	Optional	Optional
	Integrierte HP Wireless Direct Print-Funktion zum Drucken von mobilen Geräten	Wird nicht unterstützt	Wird nicht unterstützt	Wird nicht unterstützt	Wird nicht unterstützt	✓

Modellbezeichnung		M681dh	M681f	Flow M681f	Flow M681z	Flow M682z
Produktnummer		J8A10A	J8A11A	J8A12A	J8A13A	J8A17A
	HP Jetdirect 3000w NFC/ Wireless-Zubehör zum Drucken von mobilen Geräten	Optional	Optional	Optional	Optional	Optional
	HP Jetdirect 2900nw- Druckserverzubehör für Wireless-Verbindungen	Optional	Optional	Optional	Optional	Optional
Speicher	2 GB Basisspeicher HINWEIS: Der Basisspeicher kann durch Hinzufügen eines DIMM- Moduls auf 2,5 GB erweitert werden.	✓	✓	Wird nicht unterstützt	Wird nicht unterstützt	Wird nicht unterstützt
	2,5 GB Basisspeicher HINWEIS: Der Basisspeicher kann durch Hinzufügen eines DIMM- Moduls auf 3 GB erweitert werden.	Wird nicht unterstützt	Wird nicht unterstützt	✓	✓	✓
Massenspeicher	320-GB-Festplatte	✓	✓	✓	✓	✓
Sicherheit	HP Trusted Platform- Modul zum Verschlüsseln sämtlicher Daten, die den Drucker passieren	Optional	Optional	Optional	Optional	Optional
Bedienfeldanzeige und Tastatur	Bedienfeld mit Farb- Touchscreen	✓	✓	✓	✓	✓
	Physische Tastatur	Wird nicht unterstützt	Wird nicht unterstützt	✓	✓	✓
Drucken	Druckt 50 Seiten pro Minute auf Papier im Format Letter und 47 Seiten pro Minute auf Papier im Format A4	✓	✓	✓	✓	Wird nicht unterstützt
	Druckt 60 Seiten pro Minute auf Papier im Format Letter und 56 Seiten pro Minute auf Papier im Format A4	Wird nicht unterstützt	Wird nicht unterstützt	Wird nicht unterstützt	Wird nicht unterstützt	✓
	Direktes Drucken von USB (kein Computer erforderlich)	✓	✓	✓	✓	✓
	Speichern von Jobs im Druckerspeicher, um später oder vertraulich zu drucken	✓	✓	✓	✓	✓
Faxen		Optional	✓	✓	✓	✓

Modellbezeichnung		M681dh	M681f	Flow M681f	Flow M681z	Flow M682z
Produktnummer		J8A10A	J8A11A	J8A12A	J8A13A	J8A17A
Kopieren und Scannen HINWEIS: Kopier- und Scangeschwindigkeiten können geändert werden. Die aktuellen Informationen finden Sie unter www.hp.com/support/colorjM681MFP or www.hp.com/support/colorjM682MFP .	Kopiert 50 Seiten pro Minute auf Papier im Format Letter und 47 Seiten pro Minute auf Papier im Format A4	✓	✓	✓	✓	Wird nicht unterstützt
	Kopiert 60 Seiten pro Minute auf Papier im Format Letter und 56 Seiten pro Minute auf Papier im Format A4	Wird nicht unterstützt	Wird nicht unterstützt	Wird nicht unterstützt	Wird nicht unterstützt	✓
	Scannt bis zu 75 Bilder pro Minute (einseitig und beidseitig)	✓	✓	✓	✓	✓
	Scannt 90 Bilder pro Minute (einseitig)	Wird nicht unterstützt	Wird nicht unterstützt	✓	✓	✓
	Scannt 180 Bilder pro Minute (beidseitig)	Wird nicht unterstützt	Wird nicht unterstützt	✓	✓	✓
	Vorlageneinzug für 150 Seiten mit Dual-Head-Scannen für beidseitiges Kopieren und Scannen in einem Durchgang	✓	✓	✓	✓	✓
	HP EveryPage Technologies einschließlich Erkennung über Ultraschall, wenn mehrere Seiten zugeführt werden	Wird nicht unterstützt	Wird nicht unterstützt	✓	✓	✓
	Die integrierte optische Zeichenerkennung (Optical Character Recognition, OCR) bietet die Möglichkeit, gedruckte Seiten in Text zu konvertieren, der mit einem Computer bearbeitet oder durchsucht werden kann	Wird nicht unterstützt	Wird nicht unterstützt	✓	✓	✓
	Die SMART-Label-Funktion bietet eine Papierranderkennung für den automatischen Seitenzuschnitt	Wird nicht unterstützt	Wird nicht unterstützt	✓	✓	✓

Modellbezeichnung		M681dh	M681f	Flow M681f	Flow M681z	Flow M682z
Produktnummer		J8A10A	J8A11A	J8A12A	J8A13A	J8A17A
	Automatische Seitenausrichtung für Seiten mit mindestens 100 Textzeichen	Wird nicht unterstützt	Wird nicht unterstützt	✓	✓	✓
	Die automatische Farbtonanpassung legt Kontrast, Helligkeit und Hintergrundentfernung für jede Seite fest	Wird nicht unterstützt	Wird nicht unterstützt	✓	✓	✓
Digitales Senden	Senden von Dokumenten per E-Mail, USB und an freigegebene Ordner in einem Netzwerk	✓	✓	✓	✓	✓
	Senden von Dokumenten an SharePoint®	Wird nicht unterstützt	Wird nicht unterstützt	✓	✓	✓

Unterstützte Betriebssysteme

Die folgenden Informationen beziehen sich auf die druckerspezifischen Windows PLC 6- und HP Druckertreiber für OS X sowie auf das Softwareinstallationsprogramm.

Windows: Das HP Softwareinstallationsprogramm installiert je nach Windows-Betriebssystem Version 3 des HP PCL.6- oder HP PCL 6-Druckertreibers oder Version 4 des HP PCL-6-Druckertreibers. Bei Verwendung des Softwareinstallationsprogramms wird zudem optionale Software installiert. Laden Sie Version 3 des HP PCL.6- und HP PCL 6-Druckertreibers und Version 4 des HP PCL 6-Druckertreibers von der Drucker-Support-Website für diesen Drucker herunter: www.hp.com/support/colorljM681MFP or www.hp.com/support/colorljM682MFP.

OS X: Dieser Drucker unterstützt Mac-Computer. Laden Sie HP Easy Start entweder von 123.hp.com/LaserJet oder von der Supportseite für Ihren Drucker herunter, und verwenden Sie das Programm dann zum Installieren des HP Druckertreibers. HP Easy Start ist nicht im Lieferumfang des HP Softwareinstallationsprogramms enthalten.

1. Gehen Sie zu 123.hp.com/LaserJet.
2. Gehen Sie folgendermaßen vor, um die Druckersoftware herunterzuladen.

Linux: Informationen und Druckertreiber für Linux finden Sie unter www.hp.com/go/linuxprinting.

UNIX: Informationen zu UNIX® und UNIX®-Druckertreibern finden Sie unter www.hp.com/go/unixmodelscripts.

Tabelle 1-1 Unterstützte Betriebssysteme und Druckertreiber

Betriebssystem	Druckertreiber (für Windows oder das Installationsprogramm im Internet für OS X)	Bemerkungen
Windows® XP SP3, 32 Bit	Der druckerspezifische Druckertreiber „HP PCL.6“ wird für dieses Betriebssystem als Teil der Softwareinstallation installiert.	Microsoft hat den Mainstream-Support für Windows XP im April 2009 eingestellt. HP wird weiterhin den bestmöglichen Support für das eingestellte Betriebssystem Windows XP bereitstellen. Einige Funktionen des Druckertreibers werden nicht unterstützt.

Tabelle 1-1 Unterstützte Betriebssysteme und Druckertreiber (Fortsetzung)

Betriebssystem	Druckertreiber (für Windows oder das Installationsprogramm im Internet für OS X)	Bemerkungen
Windows Vista®, 32-Bit	Der druckerspezifische Druckertreiber „HP PCL.6“ wird für dieses Betriebssystem als Teil der Softwareinstallation installiert.	Microsoft hat den Mainstream-Support für Windows Vista im April 2012 eingestellt. HP wird weiterhin den bestmöglichen Support für das eingestellte Betriebssystem Windows Vista bereitstellen. Einige Funktionen des Druckertreibers werden nicht unterstützt.
Windows Server 2003 SP2, 32-Bit	Der druckerspezifische Druckertreiber „HP PCL.6“ kann auf der Drucker-Support-Website heruntergeladen werden. Laden Sie den Treiber herunter, und installieren Sie ihn mit Hilfe des Windows-Tools zum Hinzufügen von Druckern.	Microsoft hat den Mainstream-Support für Windows Server 2003 im Juli 2010 eingestellt. HP wird weiterhin den bestmöglichen Support für das eingestellte Betriebssystem Server 2003 bereitstellen. Einige Funktionen des Druckertreibers werden nicht unterstützt.
Windows 7, 32 Bit und 64 Bit	Der druckerspezifische Druckertreiber „HP PCL 6“ wird für dieses Betriebssystem als Teil der Softwareinstallation installiert.	
Windows 8, 32 Bit und 64 Bit	Der druckerspezifische Druckertreiber „HP PCL 6“ wird für dieses Betriebssystem als Teil der Softwareinstallation installiert.	Der Windows 8 RT-Support erfolgt durch den betriebssystemeigenen Microsoft-Treiber, Version 4, 32 Bit.
Windows 8.1, 32 Bit und 64 Bit	Der druckerspezifische Druckertreiber „HP PCL-6“ V4 wird für dieses Betriebssystem als Teil der Softwareinstallation installiert.	Der Windows 8.1 RT-Support erfolgt durch den betriebssystemeigenen Microsoft-Treiber, Version 4, 32 Bit.
Windows 10, 32 Bit und 64 Bit	Der druckerspezifische Druckertreiber „HP PCL-6“ V4 wird für dieses Betriebssystem als Teil der Softwareinstallation installiert.	
Windows Server 2008 SP2, 32-Bit	Der druckerspezifische Druckertreiber „HP PCL.6“ kann auf der Drucker-Support-Website heruntergeladen werden. Laden Sie den Treiber herunter, und installieren Sie ihn mit Hilfe des Windows-Tools zum Hinzufügen von Druckern.	Microsoft hat den Mainstream-Support für Windows Server 2008 im Juli 2015 eingestellt. HP wird weiterhin den bestmöglichen Support für das eingestellte Betriebssystem Server 2008 bereitstellen. Einige Funktionen des Druckertreibers werden nicht unterstützt.
Windows Server 2008 SP2, 64 Bit	Der druckerspezifische Druckertreiber „HP PCL 6“ kann auf der Drucker-Support-Website heruntergeladen werden. Laden Sie den Treiber herunter, und installieren Sie ihn mit Hilfe des Windows-Tools zum Hinzufügen von Druckern.	Microsoft hat den Mainstream-Support für Windows Server 2008 im Juli 2015 eingestellt. HP wird weiterhin den bestmöglichen Support für das eingestellte Betriebssystem Server 2008 bereitstellen.
Windows Server 2008 R2 SP1, 64 Bit	Der druckerspezifische Druckertreiber „HP PCL 6“ kann auf der Drucker-Support-Website heruntergeladen werden. Laden Sie den Treiber herunter, und installieren Sie ihn mit Hilfe des Windows-Tools zum Hinzufügen von Druckern.	
Windows Server 2012, 64-Bit	Der druckerspezifische Druckertreiber PCL 6 kann auf der Drucker-Support-Website heruntergeladen werden. Laden Sie den Treiber herunter, und installieren Sie ihn mit Hilfe des Windows-Tools zum Hinzufügen von Druckern.	

Tabelle 1-1 Unterstützte Betriebssysteme und Druckertreiber (Fortsetzung)

Betriebssystem	Druckertreiber (für Windows oder das Installationsprogramm im Internet für OS X)	Bemerkungen
Windows Server 2012 R2, 64 Bit	Der druckerspezifische Druckertreiber PCL 6 kann auf der Drucker-Support-Website heruntergeladen werden. Laden Sie den Treiber herunter, und installieren Sie ihn mit Hilfe des Windows-Tools zum Hinzufügen von Druckern.	
OS X 10.10 Yosemite, OS X 10.11 El Capitan, OS X 10.12 Sierra	Der HP Druckertreiber kann von der Website 123.hp.com/LaserJet heruntergeladen werden. Die HP Installationssoftware für OS X ist nicht im Lieferumfang des HP Softwareinstallationsprogramms enthalten.	Laden Sie das Installationsprogramm für OS X von der Website 123.hp.com/LaserJet herunter. <ol style="list-style-type: none"> 1. Gehen Sie zu 123.hp.com/LaserJet. 2. Gehen Sie folgendermaßen vor, um die Druckersoftware herunterzuladen.

 **HINWEIS:** Rufen Sie die Liste der unterstützten Betriebssysteme ab. Gehen Sie für die HP Kompletthilfe für den Drucker zu www.hp.com/support/colorljM681MFP or www.hp.com/support/colorljM682MFP.



 **HINWEIS:** Zusätzliche Details zu Client- und Serverbetriebssystemen sowie Unterstützung für die HP UPD-Treiber für diesen Drucker finden Sie unter www.hp.com/go/upd. Klicken Sie unter **Weitere Informationen** auf die Links.

Tabelle 1-2 Mindestsystemanforderungen

Windows	OS X
<ul style="list-style-type: none"> • CD-ROM-Laufwerk, DVD-Laufwerk oder Internetverbindung • Dedizierter USB 1.1- oder 2.0-Anschluss oder eine Netzwerkverbindung • 400 MB freier Festplattenspeicher • 1 GB RAM (32 Bit) oder 2 GB RAM (64 Bit) 	<ul style="list-style-type: none"> • Internetverbindung • 1 GB freier Festplattenspeicher

Lösungen für das mobile Drucken

HP hat mehrere Mobile- und ePrint-Lösungen im Angebot, um einfaches Drucken an einen HP Drucker von einem Laptop, Tablet, Smartphone oder anderem mobilen Gerät zu ermöglichen. Die vollständige Liste und weitere Informationen darüber, welche Lösung am besten geeignet ist, finden Sie unter www.hp.com/go/LaserJetMobilePrinting.

 **HINWEIS:** Aktualisieren Sie die Drucker-Firmware, um sicherzustellen, dass alle Funktionen für mobiles Drucken und ePrint unterstützt werden.

- Wi-Fi Direct (nur Wireless-Modelle)
- HP ePrint über E-Mail (erfordert HP Web-Services zur Aktivierung und eine Registrierung des Druckers bei HP Connected)
- HP ePrint-App (verfügbar für Android, iOS und BlackBerry)

- HP Multifunktions-Fernanwendung für iOS und Android-Geräte
- HP ePrint-Software
- Google Cloud Print
- AirPrint
- Android-Druck

Druckerabmessungen

Tabelle 1-3 Abmessungen der Modelle M681dh und Flow M681f

	Vollständig geschlossener Drucker	Vollständig geöffneter Drucker
Höhe	658 mm	910 mm
Tiefe	460 mm	770 mm
Breite	510 mm	963 mm
Gewicht	42,8 kg	

Tabelle 1-4 Abmessungen der Modelle M681f

	Vollständig geschlossener Drucker	Vollständig geöffneter Drucker
Höhe	1108 mm	1360 mm
Tiefe	657 mm	948 mm
Breite	657 mm	992 mm
Gewicht	61,5	

Tabelle 1-5 Abmessungen der Flow M681z-Modelle

	Vollständig geschlossener Drucker	Vollständig geöffneter Drucker
Höhe	1270 mm	1529 mm
Tiefe	657 mm	967 mm
Breite	657 mm	992 mm
Gewicht	75,6 kg	

Tabelle 1-6 Abmessungen der Flow M682z-Modelle

	Vollständig geschlossener Drucker	Vollständig geöffneter Drucker
Höhe	1270 mm	1529 mm
Tiefe	657 mm	770 mm
Breite	657 mm	992 mm
Gewicht	76,3 kg	

Tabelle 1-7 Abmessungen des 1 x 550-Blatt-Zufuhrfachs

Höhe	130 mm
Tiefe	Geschlossenes Fach: 458 mm Geöffnetes Fach: 770 mm
Breite	Geschlossene Klappe: 510 mm Geöffnete Klappe: 510 mm
Gewicht	6,3 kg

Tabelle 1-8 Abmessungen für den Drucker mit einer 1 x 550-Blatt-Papierzufuhr

	Vollständig geschlossener Drucker	Vollständig geöffneter Drucker
Höhe	Modelle M681dh und Flow M681f: 788 mm Modelle M681f: 1238 mm	Modelle M681dh und Flow M681f: 1040 mm Modelle M681f: 1490 mm
Tiefe	Modelle M681dh und Flow M681f: 460 mm Modelle M681f: 657 mm	Modelle M681dh und Flow M681f: 770 mm Modelle M681f: 948 mm
Breite	Modelle M681dh und Flow M681f: 510 mm Modelle M681f: 657 mm	Modelle M681dh und Flow M681f: 963 mm Modelle M681f: 992 mm
Gewicht	Modelle M681dh und Flow M681f: 49,1 kg Modelle M681f: 67,7 kg	

Tabelle 1-9 Abmessungen der 1 x 550-Blatt-Papierzufuhr mit Ständer

Höhe	450 mm
Tiefe	Geschlossenes Fach: 657 mm Geöffnetes Fach: 948 mm
Breite	Geschlossene Klappe: 510 mm Geöffnete Klappe: 992 mm
Gewicht	19,1 kg

Tabelle 1-10 Abmessungen des Druckers und der 1 x 550-Blatt-Papierzufuhr mit Ständer

	Vollständig geschlossener Drucker	Vollständig geöffneter Drucker
Höhe	1108 mm	1360 mm
Tiefe	657 mm	948 mm
Breite	657 mm	992 mm
Gewicht	61,9	

Tabelle 1-11 Abmessungen der 3 x 550-Blatt-Papierzufuhr mit Ständer

Höhe	450 mm
Tiefe	Geschlossenes Fach: 657 mm
	Geöffnetes Fach: 984 mm
Breite	Geschlossene Klappe: 657 mm
	Geöffnete Klappe: 992 mm
Gewicht	23,6 kg

Tabelle 1-12 Abmessungen des Druckers und der 3 x 550-Blatt-Papierzufuhr mit Ständer

	Vollständig geschlossener Drucker	Vollständig geöffneter Drucker
Höhe	1108 mm	1360 mm
Tiefe	657 mm	984 mm
Breite	657 mm	992 mm
Gewicht	66,4 kg	

Tabelle 1-13 Abmessungen des Zufuhrfachs mit hoher Kapazität mit Ständer

Höhe	450 mm
Tiefe	Geschlossenes Fach: 657 mm
	Geöffnetes Fach: 967 mm
Breite	Geschlossene Klappe: 657 mm
	Geöffnete Klappe: 992 mm
Gewicht	24,3 kg

Tabelle 1-14 Abmessungen des Druckers und des Zufuhrfachs mit hoher Kapazität mit Ständer

	Vollständig geschlossener Drucker	Vollständig geöffneter Drucker
Höhe	1108 mm	1360 mm
Tiefe	657 mm	967 mm
Breite	657 mm	992 mm
Gewicht	67,1 kg	

Stromverbrauch, elektrische Spezifikationen und akustische Emissionen

Aktuelle Informationen finden Sie unter www.hp.com/support/colorljM681MFP or www.hp.com/support/colorljM682MFP.

⚠ ACHTUNG: Die Stromversorgung ist von dem Land/der Region abhängig, in dem der Drucker verkauft wird. Ändern Sie die Einstellung für die Betriebsspannung nicht. Dadurch könnte der Drucker beschädigt werden und die Garantie des Druckers verfallen.

Bereich Betriebsumgebung

Tabelle 1-15 Betriebsumgebungsbedingungen

Umgebung	Empfohlen	Zulässig
Temperatur	17 bis 25 °C	15 bis 30 °C
Relative Luftfeuchtigkeit	30 % bis 70 % relative Luftfeuchtigkeit (RL)	10 % bis 80 % relative Luftfeuchtigkeit

Konfiguration der Produkthardware und Softwareinstallation

Grundlegende Konfigurationsanleitungen werden in dem im Lieferumfang enthaltenen Hardware-Installationshandbuch erläutert. Weitere Anleitungen finden Sie auf der Kundendienst-Webseite von HP.

Gehen Sie für die HP Kompletthilfe für den Drucker zu www.hp.com/support/colorljM681MFP or www.hp.com/support/colorljM682MFP. Suchen Sie den folgenden Support:

- Installieren und Konfigurieren
- Lernen und Verwenden
- Lösen von Problemen
- Herunterladen von Software- und Firmware-Aktualisierungen
- Beitritt zu Support-Foren
- Suchen nach Garantie- und Zulassungsinformationen

2 Papierfächer

- [Einführung](#)
- [Einlegen in Fach 1](#)
- [Einlegen von Papier in Fach 2 und 550-Blatt-Fächer](#)
- [Einlegen von Papier in das 2.000-Blatt-Zufuhrfach für hohe Kapazität](#)
- [Einlegen und Drucken von Umschlägen](#)
- [Einlegen und Drucken von Etiketten](#)
- [Konfigurieren des Hefters/Staplers mit 3 Fächern](#)

Siehe auch:

Die folgenden Informationen sind zum Zeitpunkt der Veröffentlichung richtig. Aktuelle Informationen finden Sie unter www.hp.com/support/colorljM681MFP or www.hp.com/support/colorljM682MFP.

Die HP Kompletthilfe für den Drucker beinhaltet die folgenden Informationen:

- Installieren und Konfigurieren
- Lernen und Verwenden
- Lösen von Problemen
- Herunterladen von Software- und Firmware-Aktualisierungen
- Beitritt zu Support-Foren
- Suchen nach Garantie- und Zulassungsinformationen

Einführung

 **ACHTUNG:** Ziehen Sie jeweils nur ein Papierfach heraus.

Benutzen Sie das Papierfach nicht als Stufe.

Achten Sie darauf, dass Sie Ihre Hände beim Schließen der Papierfächer nicht einklemmen.

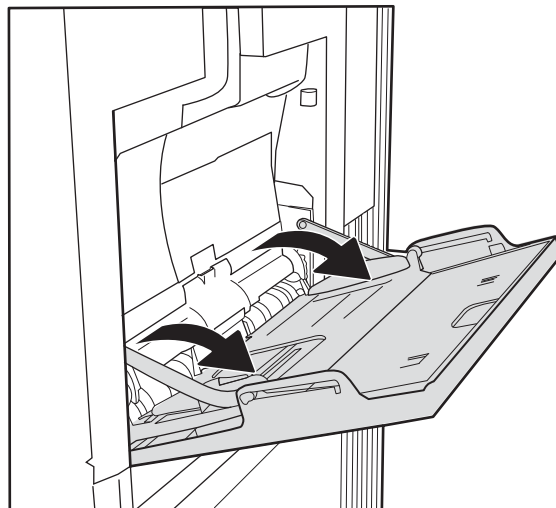
Wenn Sie den Drucker bewegen, müssen alle Fächer geschlossen sein.

Einlegen in Fach 1

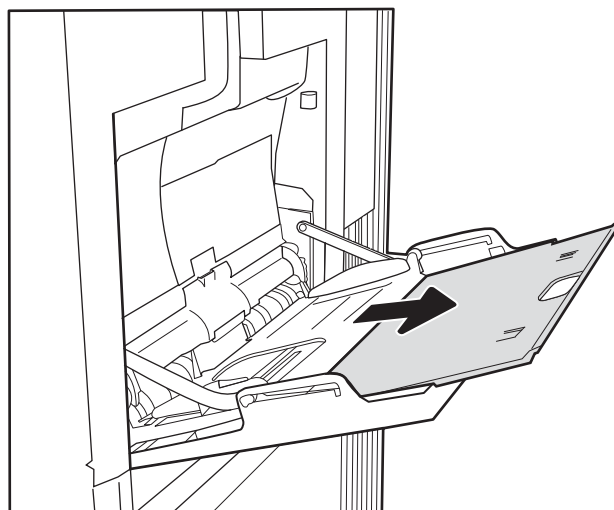
Einführung

Die folgenden Informationen beschreiben das Einlegen von Papier in Fach 1. Dieses Fach hat ein Fassungsvermögen von bis zu 100 Blatt Papier mit 75 g/m² oder 10 Umschlägen.

1. Öffnen Sie Fach 1.



2. Ziehen Sie die Fachverlängerung heraus, damit das Papier von unten gestützt wird.

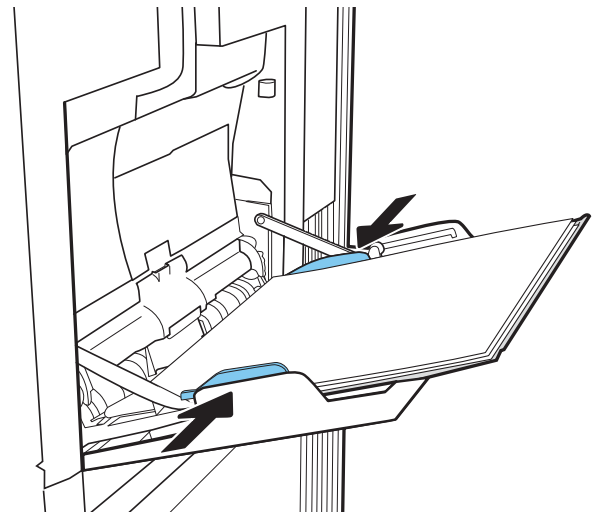
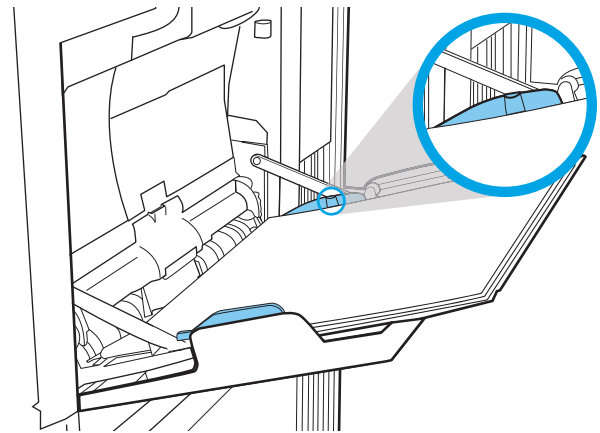


- Verwenden Sie die blaue Anpassungsverriegelung, um die Papierführungen auf das richtige Format zu spreizen, und legen Sie dann das Papier in das Fach ein. Informationen zum Ausrichten des Papiers finden Sie unter [Tabelle 2-1, „Fach 1 Papierausrichtung“](#), auf Seite 24.

Achten Sie darauf, dass sich das Papier unterhalb der Fülllinie an den Papierführungen befindet.

HINWEIS: Die maximale Stapelhöhe beträgt 10 mm oder circa 100 Blätter Papier mit einem Gewicht von 75 g/m².

- Schieben Sie die seitlichen Führungen anhand der blauen Anpassungsverriegelung nach innen, bis sie leicht am Papier anliegen, ohne es zu biegen.



Fach 1 Papierausrichtung

Tabelle 2-1 Fach 1 Papierausrichtung

Papiersorte	Bildausrichtung	Duplexmodus	Papierformat	So legen Sie Papier ein
Briefkopfpapier oder Vordrucke	Hochformat	Einseitiger Druck	Letter, Legal, Executive, Statement, Oficio (8.5 x 13), 3 x 5, 4 x 6, 5 x 7, 5 x 8, A4, A5, A6, RA4, B5 (JIS), B6 (JIS), L (90 x 130 mm), 10 x 15 cm, Oficio (216 x 340), 16K 195 x 270 mm, 16K 184 x 260 mm, 16K 197 x 273 mm, japanische Postkarte (Postkarte (JIS)), japanische Doppelpostkarte, gedreht (Doppelpostkarte (JIS))	Druckseite unten Untere Kante zeigt zum Drucker

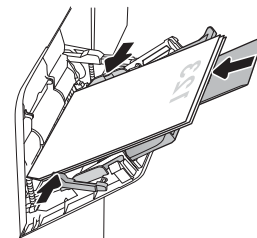


Tabella 2-1 Fach 1 Papierausrichtung (Fortsetzung)

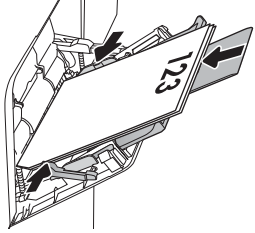
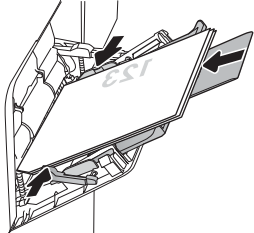
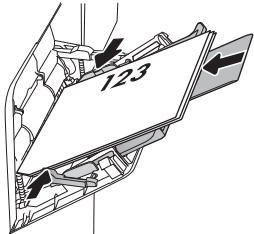
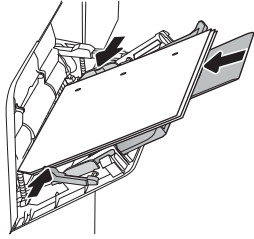
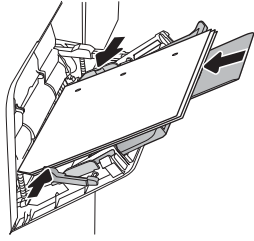
Papiersorte	Bildausrichtung	Duplexmodus	Papierformat	So legen Sie Papier ein
		Automatischer, beidseitiger Druck oder Drucken mit aktiviertem alternativem Briefkopfmodus	Letter, Legal, Executive, Oficio (8.5 x 13), A4, A5, RA4, B5 (JIS), Oficio (216 x 340), 16K 195 x 270 mm, 16K 184 x 260 mm, 16K 197 x 273 mm	Druckseite oben Untere Kante zeigt zum Drucker 
	Querformat	Einseitiger Druck	Letter, Legal, Executive, Statement, Oficio (8.5 x 13), 3 x 5, 4 x 6, 5 x 7, 5 x 8, A4, A5, A6, RA4, B5 (JIS), B6 (JIS), L (90 x 130 mm), 10 x 15 cm, Oficio (216 x 340), 16K 195 x 270 mm, 16K 184 x 260 mm, 16K 197 x 273 mm, japanische Postkarte (Postkarte (JIS)), japanische Doppelpostkarte, gedreht (Doppelpostkarte (JIS))	Druckseite unten Oberkante in Richtung der Rückseite des Druckers 
		Automatischer, beidseitiger Druck oder Drucken mit aktiviertem alternativem Briefkopfmodus	Letter, Legal, Executive, Oficio (8.5 x 13), A4, A5, RA4, B5 (JIS), Oficio (216 x 340), 16K 195 x 270 mm, 16K 184 x 260 mm, 16K 197 x 273 mm	Druckseite oben Oberkante in Richtung der Rückseite des Druckers 

Tabelle 2-1 Fach 1 Papierausrichtung (Fortsetzung)

Papiersorte	Bildausrichtung	Duplexmodus	Papierformat	So legen Sie Papier ein
Gelocht	Hoch- und Querformat	Einseitiger Druck	Letter, Legal, Executive, Statement, Oficio (8.5 x 13), 3 x 5, 4 x 6, 5 x 7, 5 x 8, A4, A5, A6, RA4, B5 (JIS), B6 (JIS), L (90 x 130 mm), 10 x 15 cm, Oficio (216 x 340), 16K 195 x 270 mm, 16K 184 x 260 mm, 16K 197 x 273 mm, japanische Postkarte (Postkarte (JIS)), japanische Doppelpostkarte, gedreht (Doppelpostkarte (JIS))	Lochung in Richtung Rückseite des Druckers 
		Automatischer, beidseitiger Druck oder Drucken mit aktiviertem alternativem Briefkopfmodus	Letter, Legal, Executive, Oficio (8.5 x 13), A4, A5, RA4, B5 (JIS), Oficio (216 x 340), 16K 195 x 270 mm, 16K 184 x 260 mm, 16K 197 x 273 mm	Lochung in Richtung Rückseite des Druckers 

Verwenden des alternativen Briefkopfmodus

Mit der Funktion [Alternativer Briefkopfmodus](#) können Sie Briefkopf- oder vorgedrucktes Papier für alle Druckaufträge auf dieselbe Weise in das Fach einlegen, unabhängig davon, ob Sie das Papier einseitig oder beidseitig bedrucken möchten. Wenn Sie diesen Modus verwenden, legen Sie das Papier genauso wie bei automatischem Duplexdruck in das Gerät ein.

Sie aktivieren diese Funktion über die Bedienfeldmenüs des Druckers.

Aktivieren des alternativen Briefkopfmodus über die Bedienfeldmenüs des Druckers

1. Öffnen Sie auf dem Startbildschirm des Druckerbedienfelds das Menü [Einstellungen](#).
2. Öffnen Sie die folgenden Menüs:
 - [Kopieren/Drucken](#) oder [Drucken](#)
 - [Fächer verwalten](#)
 - [Alternativer Briefkopfmodus](#)
3. Wählen Sie [Aktiviert](#) aus, und berühren Sie dann die Schaltfläche [Speichern](#), oder drücken Sie die Taste [OK](#).

Einlegen von Papier in Fach 2 und 550-Blatt-Fächer

Einführung

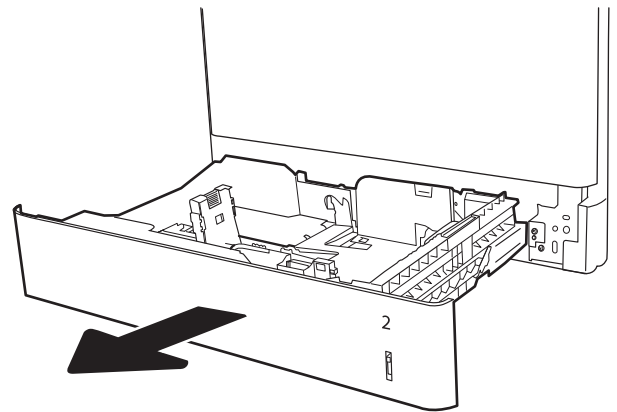
Die folgenden Informationen beschreiben das Einlegen von Papier in Fach 2 und die optionalen 550-Blatt-Fächer. Diese Fächer haben ein Fassungsvermögen von bis zu 550 Blatt Papier mit 75 g/m².

 **HINWEIS:** Gehen Sie beim Einlegen von Papier in die 550-Blatt-Fächer wie bei Fach 2 vor. Hier wird nur Fach 2 gezeigt.

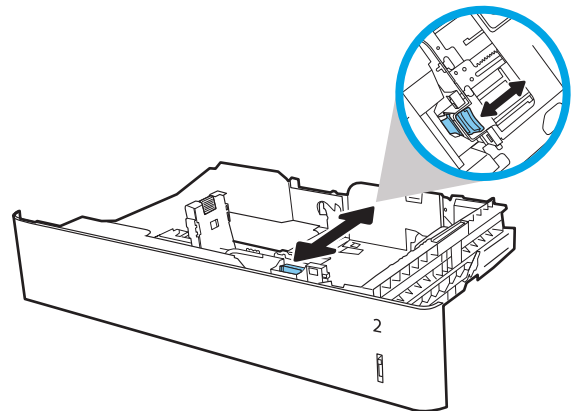
 **ACHTUNG:** Ziehen Sie jeweils nur ein Papierfach heraus.

1. Öffnen Sie das Fach.

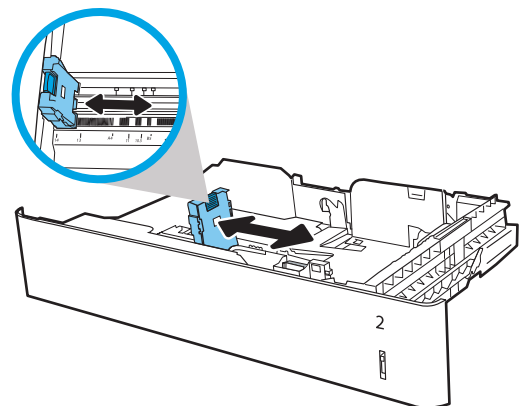
HINWEIS: Öffnen Sie dieses Fach nicht, wenn es verwendet wird.



2. Passen Sie vor dem Einlegen des Papiers für jedes Fach die Papierbreitenführungen an, indem Sie die blauen Anpassungsverriegelungen zusammendrücken und dann die Führungen entsprechend des verwendeten Papierformats verschieben.



3. Passen Sie die Führung für die Papierlänge an, indem Sie die Anpassungsverriegelung zusammendrücken und dann die Führung entsprechend des verwendeten Papierformats verschieben.

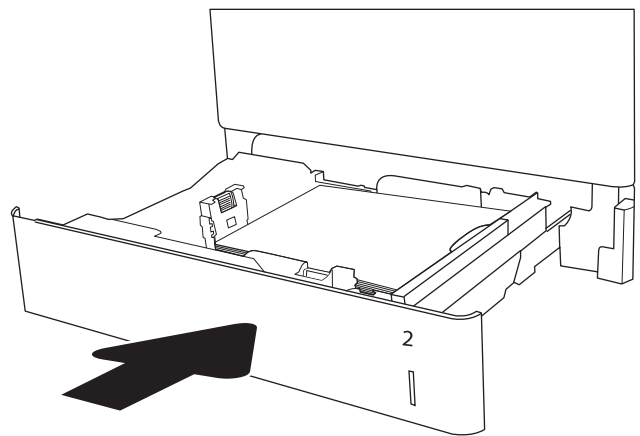
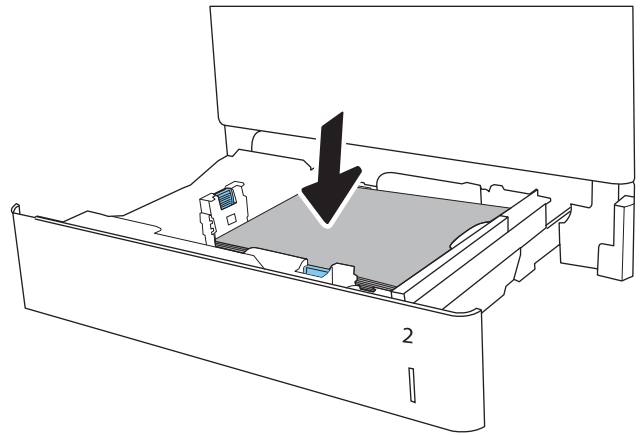


- 4. Legen Sie Papier in das Fach ein. Überprüfen Sie das Papier, um sicherzustellen, dass die Führungen das Papier leicht berühren, ohne es zu biegen. Informationen zum Ausrichten des Papiers finden Sie unter [Tabelle 2-2, „Papierausrichtung in Fach 2 und 550-Blatt-Fächern“, auf Seite 29.](#)

HINWEIS: Richten Sie die Papierführungen so aus, dass sie nicht zu eng am Papierstapel anliegen. Richten Sie sie an den Einzügen oder Markierungen im Fach aus.

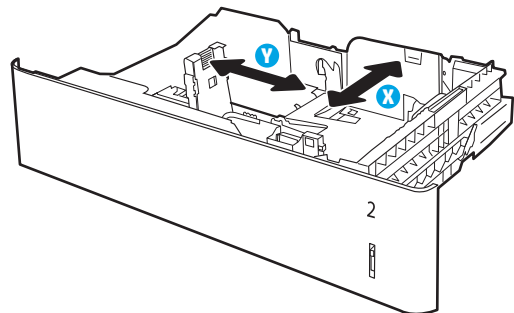
HINWEIS: Stellen Sie die Papierführungen auf das korrekte Format ein, und legen Sie nicht zu viel Papier in das Fach ein, um Papierstaus zu vermeiden. Vergewissern Sie sich, dass sich die Oberkante des Stapels unterhalb der Markierungen befindet.

- 5. Schließen Sie das Fach.



- 6. Die Meldung zur Fachkonfiguration wird auf dem Druckerbedienfeld angezeigt.
- 7. Berühren Sie die Schaltfläche **OK**, um die erkannten Spezifikationen (Format und Sorte) anzunehmen, oder berühren Sie **Ändern**, um ein anderes Papierformat bzw. eine andere Papiersorte auszuwählen.

Geben Sie bei benutzerdefiniertem Papier die X- und Y-Abmessungen des Papiers an, wenn Sie auf dem Bedienfeld des Druckers dazu aufgefordert werden.



- 8. Wählen Sie das korrekte Papierformat und die korrekte Papiersorte aus, und berühren Sie **OK**.

Papierausrichtung in Fach 2 und 550-Blatt-Fächern

Tabelle 2-2 Papierausrichtung in Fach 2 und 550-Blatt-Fächern

Papiersorte	Bildausrichtung	Duplexmodus	Papierformat	So legen Sie Papier ein
Briefkopfpapier oder Vordrucke	Hochformat	Einseitiger Druck	Letter, Legal, Executive, Statement, Oficio (8.5 x 13), 4 x 6, 5 x 7, 5 x 8, A4, A5, A6, RA4, B5 (JIS), B6 (JIS), L (90 x 130 mm), 10 x 15 cm, Oficio (216 x 340), 16K 195 x 270 mm, 16K 184 x 260 mm, 16K 197 x 273 mm, japanische Doppelpostkarte, gedreht (Doppelpostkarte (JIS))	Druckseite oben Oberkante in Richtung der linken Seite des Fachs
	Querformat	Einseitiger Druck	Letter, Legal, Executive, Statement, Oficio (8.5 x 13), 4 x 6, 5 x 7, 5 x 8, A4, A5, A6, RA4, B5 (JIS), B6 (JIS), L (90 x 130 mm), 10 x 15 cm, Oficio (216 x 340), 16K 195 x 270 mm, 16K 184 x 260 mm, 16K 197 x 273 mm, japanische Doppelpostkarte, gedreht (Doppelpostkarte (JIS))	Druckseite oben Oberkante Richtung Rückseite des Fachs
		Automatischer, beidseitiger Druck oder Drucken mit aktiviertem alternativem Briefkopfmodus	Letter, Legal, Executive, Oficio (8.5 x 13), A4, A5, RA4, Oficio (216 x 340), 16K 195 x 270 mm, 16K 184 x 260 mm, 16K 197 x 273 mm	Druckseite unten Oberkante Richtung Rückseite des Fachs

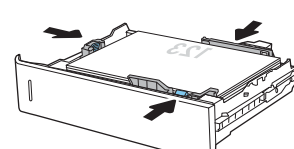
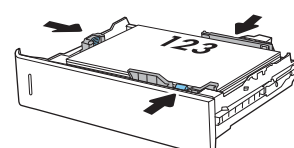
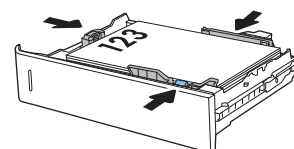
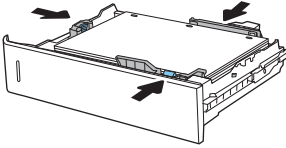
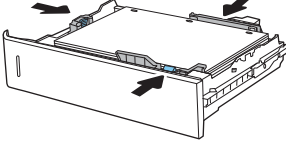


Tabelle 2-2 Papierausrichtung in Fach 2 und 550-Blatt-Fächern (Fortsetzung)

Papiersorte	Bildausrichtung	Duplexmodus	Papierformat	So legen Sie Papier ein
Gelochtes Papier	Hochformat oder Querformat	Einseitiger Druck	Letter, Legal, Executive, Statement, Oficio (8.5 x 13), 4 x 6, 5 x 7, 5 x 8, A4, A5, A6, RA4, B5 (JIS), B6 (JIS), L (90 x 130 mm), 10 x 15 cm, Oficio (216 x 340), 16K 195 x 270 mm, 16K 184 x 260 mm, 16K 197 x 273 mm, japanische Doppelpostkarte, gedreht (Doppelpostkarte (JIS))	Lochung in Richtung Rückseite des Fachs 
		Automatischer, beidseitiger Druck oder Drucken mit aktiviertem alternativem Briefkopfmodus	Letter, Legal, Executive, Oficio (8.5 x 13), A4, A5, RA4, Oficio (216 x 340), 16K 195 x 270 mm, 16K 184 x 260 mm, 16K 197 x 273 mm	Lochung in Richtung Rückseite des Fachs 

Verwenden des alternativen Briefkopfmodus

Mit der Funktion [Alternativer Briefkopfmodus](#) können Sie Briefkopf- oder vorgedrucktes Papier für alle Druckaufträge auf dieselbe Weise in das Fach einlegen, unabhängig davon, ob Sie das Papier einseitig oder beidseitig bedrucken möchten. Wenn Sie diesen Modus verwenden, legen Sie das Papier genauso wie bei automatischem Duplexdruck in das Gerät ein.

Sie aktivieren diese Funktion über die Bedienfeldmenüs des Druckers.

Aktivieren des alternativen Briefkopfmodus über die Bedienfeldmenüs des Druckers

1. Öffnen Sie auf dem Startbildschirm des Druckerbedienfelds das Menü [Einstellungen](#).
2. Öffnen Sie die folgenden Menüs:
 - [Kopieren/Drucken](#) oder [Drucken](#)
 - [Fächer verwalten](#)
 - [Alternativer Briefkopfmodus](#)
3. Wählen Sie [Aktiviert](#) aus, und berühren Sie dann die Schaltfläche [Speichern](#), oder drücken Sie die Taste [OK](#).

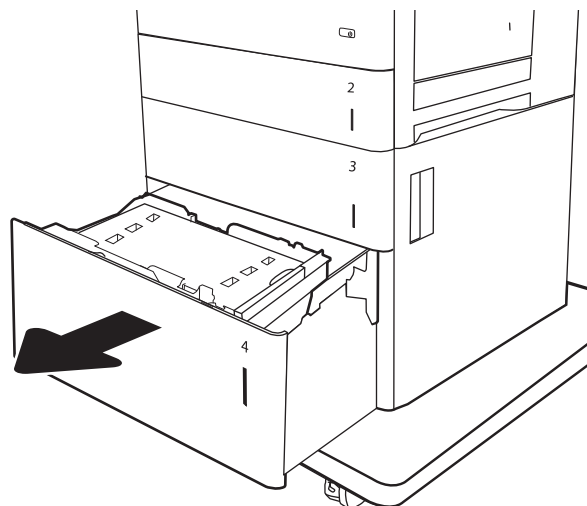
Einlegen von Papier in das 2.000-Blatt-Zufuhrfach für hohe Kapazität

Einführung

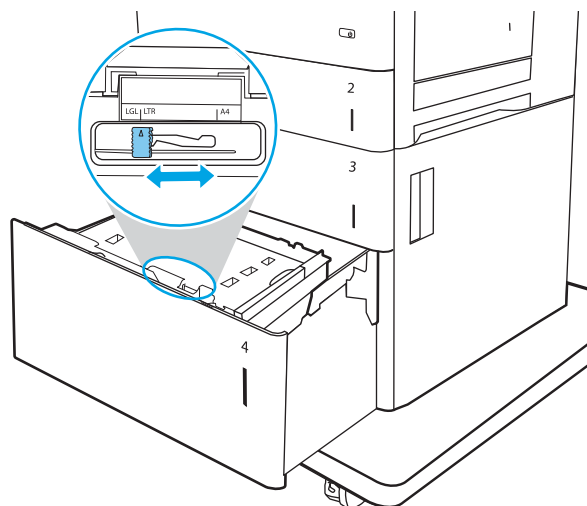
Die folgenden Informationen beschreiben das Einlegen von Papier in das Zufuhrfach für hohe Kapazität. Dieses Fach hat ein Fassungsvermögen von bis zu 2.000 Blatt Papier mit 75 g/m².

1. Öffnen Sie das Fach.

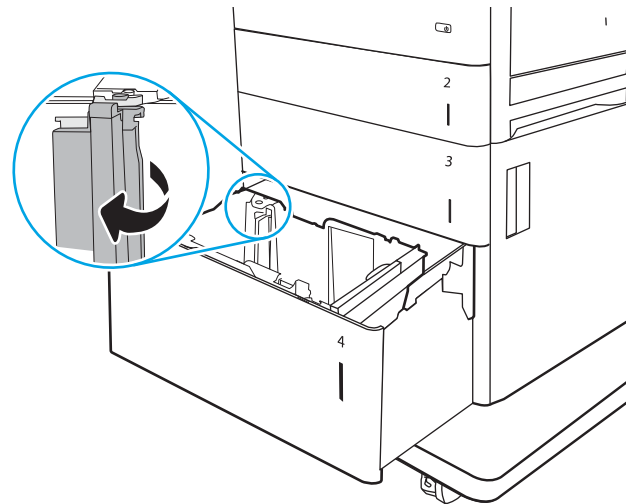
HINWEIS: Öffnen Sie dieses Fach nicht, wenn es verwendet wird.



2. Passen Sie vor dem Einlegen des Papiers die Papierbreitenführung an, indem Sie die blaue Anpassungsverriegelung zusammendrücken und sie dann entsprechend des verwendeten Papierformats verschieben.

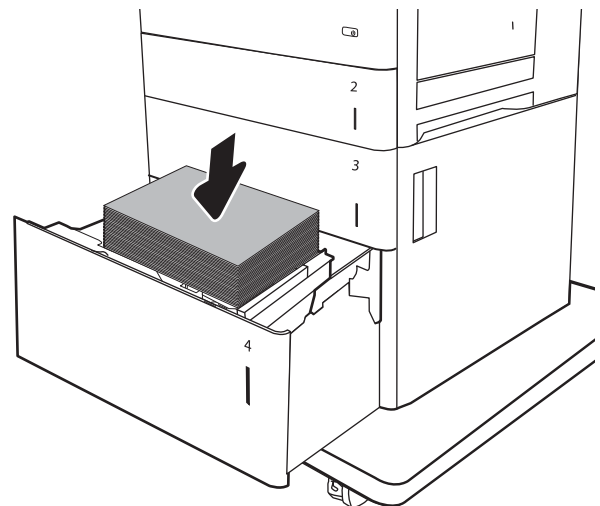


3. Drehen Sie den Papierstopphebel in die korrekte Stellung für das verwendete Papier.

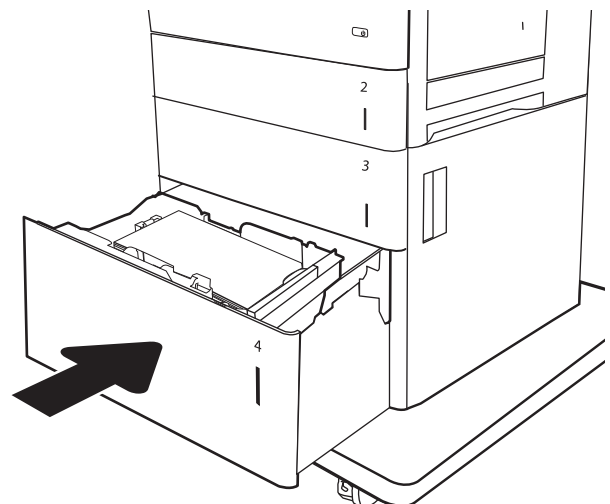


4. Legen Sie Papier in das Fach ein. Überprüfen Sie das Papier, um sicherzustellen, dass die Führungen das Papier leicht berühren, ohne es zu biegen. Informationen zum Ausrichten des Papiers finden Sie unter [Tabelle 2-3, „Zufuhrfach mit hoher Kapazität, Papierausrichtung“, auf Seite 33](#).

HINWEIS: Stellen Sie die Papierführungen auf das korrekte Format ein, und legen Sie nicht zu viel Papier in das Fach ein, um Papierstaus zu vermeiden. Vergewissern Sie sich, dass sich die Oberkante des Stapels unterhalb der Markierungen befindet.



5. Schließen Sie das Fach.



6. Die Meldung zur Fachkonfiguration wird auf dem Druckerbedienfeld angezeigt.
7. Berühren Sie die Schaltfläche **OK**, um die erkannten Spezifikationen (Format und Sorte) anzunehmen, oder berühren Sie **Ändern**, um ein anderes Papierformat bzw. eine andere Papiersorte auszuwählen.

Zufuhrfach mit hoher Kapazität, Papierausrichtung

Tabelle 2-3 Zufuhrfach mit hoher Kapazität, Papierausrichtung

Papiersorte	Bildausrichtung	Duplexmodus	Papierformat	So legen Sie Papier ein
Briefkopfpapier oder Vordrucke	Hochformat	Einseitiger Druck	Letter, Legal, A4	Druckseite oben Oberkante in Richtung der linken Seite des Fachs
		Automatischer, beidseitiger Druck oder Drucken mit aktiviertem alternativem Briefkopfmodus	Letter, Legal, A4	Druckseite unten Oberkante in Richtung der linken Seite des Fachs
	Querformat	Einseitiger Druck	Letter, Legal, A4	Druckseite oben Oberkante Richtung Rückseite des Fachs

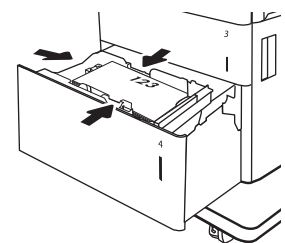
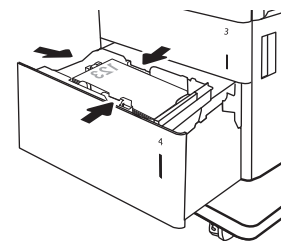
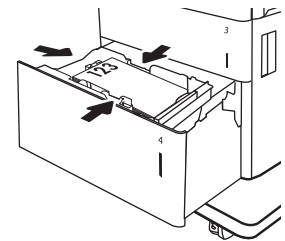
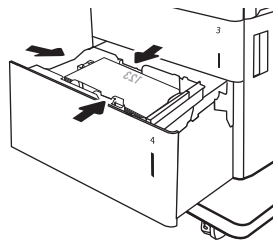
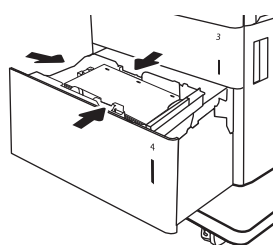
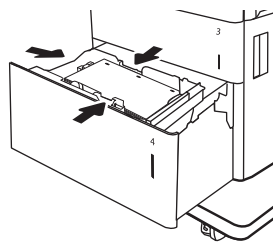


Tabelle 2-3 Zufuhrfach mit hoher Kapazität, Papierausrichtung (Fortsetzung)

Papiersorte	Bildausrichtung	Duplexmodus	Papierformat	So legen Sie Papier ein
		Automatischer, beidseitiger Druck oder Drucken mit aktiviertem alternativem Briefkopfmodus	Letter, Legal, A4	Druckseite unten Oberkante Richtung Rückseite des Fachs 
Gelochtes Papier	Hochformat oder Querformat	Einseitiger Druck	Letter, Legal, A4	Lochung in Richtung Rückseite des Fachs 
		Automatischer, beidseitiger Druck oder Drucken mit aktiviertem alternativem Briefkopfmodus	Letter, Legal, A4	Lochung in Richtung Rückseite des Fachs 

Verwenden des alternativen Briefkopfmodus

Mit der Funktion [Alternativer Briefkopfmodus](#) können Sie Briefkopf- oder vorgedrucktes Papier für alle Druckaufträge auf dieselbe Weise in das Fach einlegen, unabhängig davon, ob Sie das Papier einseitig oder beidseitig bedrucken möchten. Wenn Sie diesen Modus verwenden, legen Sie das Papier genauso wie bei automatischem Duplexdruck in das Gerät ein.

Sie aktivieren diese Funktion über die Bedienfeldmenüs des Druckers.

Aktivieren des alternativen Briefkopfmodus über die Bedienfeldmenüs des Druckers

1. Öffnen Sie auf dem Startbildschirm des Druckerbedienfelds das Menü [Einstellungen](#).
2. Öffnen Sie die folgenden Menüs:

- [Kopieren/Drucken](#) oder [Drucken](#)
 - [Fächer verwalten](#)
 - [Alternativer Briefkopfmodus](#)
3. Wählen Sie [Aktiviert](#) aus, und berühren Sie dann die Schaltfläche [Speichern](#), oder drücken Sie die Taste [OK](#).

Einlegen und Drucken von Umschlägen

Einführung


Die folgenden Informationen beschreiben das Einlegen und Bedrucken von Umschlägen. Verwenden Sie zum Drucken von Umschlägen nur Fach 1. In Fach 1 können bis zu 10 Umschläge eingelegt werden.

Führen Sie zum Bedrucken von Umschlägen über die manuelle Zufuhroption die folgenden Schritte aus, um die korrekten Einstellungen im Druckertreiber auszuwählen, und legen Sie dann die Umschläge in das Fach ein, nachdem der Druckauftrag an den Drucker gesendet wurde.

Bedrucken von Briefumschlägen

1. Wählen Sie im Softwareprogramm die Option **Drucken** aus.
2. Wählen Sie den Drucker aus der Liste der Drucker aus, und klicken Sie anschließend auf die Schaltfläche **Eigenschaften** oder **Einstellungen**, um den Druckertreiber zu öffnen.

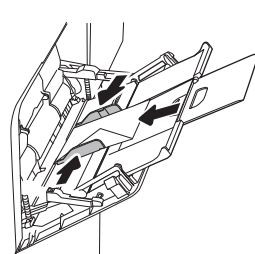
 **HINWEIS:** Der Name der Schaltfläche variiert für verschiedene Softwareprogramme.

 **HINWEIS:** Wenn Sie auf diese Funktionen über einen Windows 8- oder 8.1-Startbildschirm zugreifen möchten, wählen Sie **Geräte** und **Drucken** aus. Wählen Sie dann den Drucker aus.

3. Klicken Sie auf die Registerkarte **Papier/Qualität**.
4. Wählen Sie in der Dropdown-Liste **Papierformat** das richtige Format für die Umschläge aus.
5. Wählen Sie in der Dropdown-Liste **Papiertyp** die Option **Umschlag** aus.
6. Wählen Sie in der Dropdown-Liste **Papierquelle** die Option **Manuelle Zufuhr** aus.
7. Klicken Sie auf die Schaltfläche **OK**, um das Dialogfeld **Dokumenteigenschaften** zu schließen.
8. Klicken Sie im Dialogfeld **Drucken** auf **OK**, um den Druckauftrag zu drucken.

Umschlagausrichtung

Fach	Umschlagformat	Vorgehensweise zum Einlegen
Fach 1	Umschlag #9, Umschlag #10, Monarch-Umschlag, Umschlag B5, Umschläge C5, Umschlag C6, Umschlag DL	Druckseite unten Oberkante in Richtung der Vorderseite des Druckers



Einlegen und Drucken von Etiketten

Einführung

Die folgenden Informationen beschreiben das Einlegen und Drucken von Etiketten.


Verwenden Sie Fach 2 oder eines der 550-Blatt-Zufuhrfächer zum Drucken auf Etikettenbögen. Fach 1 unterstützt keine Etiketten.

Um Etiketten mit der manuellen Zufuhroption zu drucken, führen Sie bitte zur Auswahl der korrekten Einstellungen im Druckertreiber die folgenden Schritte aus. Legen Sie anschließend die Etiketten in das Fach, nachdem Sie den Druckjob an den Drucker gesendet haben. Wenn Sie die manuelle Papierzufuhr verwenden, wartet der Drucker mit dem Drucken des Auftrags, bis er erkennt, dass das Fach geöffnet wurde.


Manuelle Zufuhr von Etiketten

1. Wählen Sie im Softwareprogramm die Option **Drucken** aus.
2. Wählen Sie den Drucker aus der Liste der Drucker aus, und klicken Sie anschließend auf die Schaltfläche **Eigenschaften** oder **Einstellungen**, um den Druckertreiber zu öffnen.

 **HINWEIS:** Der Name der Schaltfläche variiert für verschiedene Softwareprogramme.

 **HINWEIS:** Wenn Sie auf diese Funktionen über einen Windows 8- oder 8.1-Startbildschirm zugreifen möchten, wählen Sie **Geräte** und **Drucken** aus. Wählen Sie dann den Drucker aus.

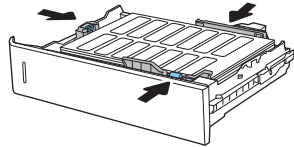
3. Klicken Sie auf die Registerkarte **Papier/Qualität**.
4. Wählen Sie in der Dropdown-Liste **Papierformat** das richtige Format für die Etikettenbögen aus.
5. Wählen Sie in der Dropdownliste **Papiertyp** die Option **Etiketten** aus.
6. Wählen Sie in der Dropdown-Liste **Papierquelle** die Option **Manuelle Zufuhr** aus.

 **HINWEIS:** Wenn Sie die manuelle Papierzufuhr verwenden, verwendet der Drucker das Papier aus dem Fach mit der niedrigsten Nummer, das für das richtige Format des Papiers konfiguriert ist. Die Auswahl eines bestimmten Fachs ist nicht erforderlich. Wurde beispielsweise das Fach 2 für Etiketten konfiguriert, wird der Drucker das Fach 2 zum Drucken verwenden. Wurde Fach 3 für Etiketten installiert und konfiguriert und nicht Fach 2, verwendet der Drucker das Fach 3.

7. Klicken Sie auf die Schaltfläche **OK**, um das Dialogfeld **Dokumenteigenschaften** zu schließen.
8. Klicken Sie im Dialogfeld **Drucken** auf die Schaltfläche **Drucken**, um den Job zu drucken.

Ausrichtung des Etikettenbogens

Fach	Vorgehensweise zum Einlegen von Etiketten
Fach 2 und die 550-Blatt-Fächer	Druckseite oben Oberkante in Richtung der rechten Seite des Druckers



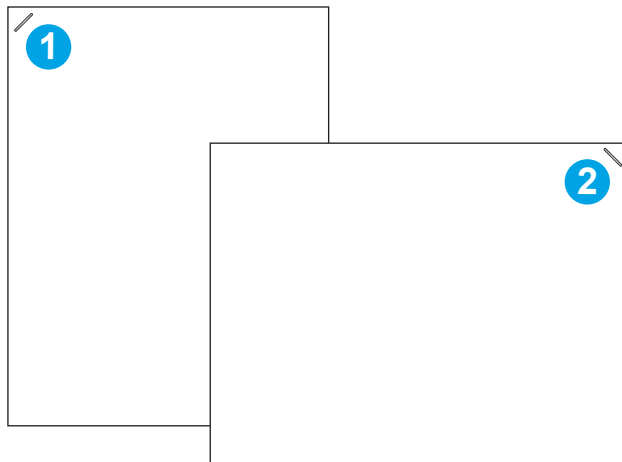
Konfigurieren des Hefers/Staplers mit 3 Fächern

Die Mailbox mit Hefter kann Dokumente oben links oder oben rechts heften und bis zu 900 Blatt Papier in den drei Ausgabefächern stapeln. Die Ausgabefächer haben drei Modus-Konfigurationsoptionen: Stapelmodus, Postfachmodus oder Funktionsmodus.

- [Konfigurieren der Standardheftposition](#)
- [Konfigurieren des Betriebsmodus](#)

Konfigurieren der Standardheftposition

1. Wischen Sie auf dem Bedienfeld des Druckers auf dem Startbildschirm, bis das Menü **Einstellungen** angezeigt wird. Tippen Sie auf das Symbol **Einstellungen**, um das Menü zu öffnen.
2. Öffnen Sie die folgenden Menüs:
 - **Hefter/Stapler verwalten**
 - **Heften**
3. Wählen Sie in der Liste der Optionen eine Heftposition aus, und berühren Sie anschließend die Schaltfläche **Speichern**. Die folgenden Optionen sind verfügbar:
 - **Keine**: Keine Heftklammern
 - **Oben links oder rechts**: Wenn das Dokument in Hochformat vorliegt, befindet sich die Heftklammer in der linken oberen Ecke des Papiers. Wenn das Dokument in Querformat vorliegt, befindet sich die Heftklammer in der rechten oberen Ecke der langen Seite des Papiers.
 - **Oben links**: Die Heftklammer befindet sich in der linken oberen Ecke der kurzen Seite des Papiers.
 - **Oben rechts**: Die Heftklammer befindet sich in der rechten oberen Ecke der langen Seite des Papiers.



1 Obere linke Ecke der kurzen Seite des Papiers

2 Obere rechte Ecke der langen Seite des Papiers

Konfigurieren des Betriebsmodus

Mit diesem Verfahren können Sie konfigurieren, wie der Drucker Jobs in die Ausgabefächer sortiert.

1. Wischen Sie auf dem Bedienfeld des Druckers auf dem Startbildschirm, bis das Menü **Einstellungen** angezeigt wird. Tippen Sie auf das Symbol **Einstellungen**, um das Menü zu öffnen.
2. Öffnen Sie die folgenden Menüs:
 - **Hefter/Stapler verwalten**
 - **Betriebsmodus**
3. Wählen Sie in der Liste der Optionen einen Modus aus, und berühren Sie anschließend die Schaltfläche **Speichern**. Die folgenden Optionen sind verfügbar:
 - **Postfach**: Der Drucker platziert Jobs je nach Person, die sie gesendet hat, in verschiedenen Fächern.
 - **Stapler**: Der Drucker stapelt die Jobs in den Fächern von unten nach oben.
 - **Funktionstrennung**: Der Drucker platziert Jobs in verschiedenen Fächern je nach Druckerfunktion, z. B. Druckjobs, Kopierjobs oder Faxjobs.

Um die HP Druckertreiber für den ausgewählten Betriebsmodus zu konfigurieren, führen Sie die folgenden Schritte aus:



HINWEIS: Windows XP und Vista (Server 2003/2008) HP PCL.6-Treiber unterstützen keine Ausgabegeräte.

Windows® 7

1. Stellen Sie sicher, dass der Drucker eingeschaltet ist. Überprüfen Sie außerdem, ob das Gerät mit dem Computer oder einem Netzwerk verbunden ist.
2. Öffnen Sie das Start-Menü von Windows®, und klicken Sie dann auf **Geräte und Drucker**.
3. Klicken Sie mit der rechten Maustaste auf den Namen des Druckers und dann auf **Druckereigenschaften**.
4. Klicken Sie auf die Registerkarte **Geräteeinstellungen**.
5. Wählen Sie **Jetzt aktualisieren**. Oder wählen Sie im Dropdown-Menü neben **Automatische Konfiguration** die Option **Jetzt aktualisieren**.

Windows® 8.0, 8.1 und 10

1. Klicken Sie mit der rechten Maustaste in die untere linke Ecke des Bildschirms.
2. Wählen Sie **Systemsteuerung**. Wählen Sie unter **Hardware und Sound** die Option **Geräte und Drucker anzeigen** aus.
3. Klicken Sie mit der rechten Maustaste auf den Namen des Druckers und dann auf **Druckereigenschaften**.
4. Klicken Sie auf die Registerkarte **Geräteeinstellungen**.
5. Wählen Sie **Jetzt aktualisieren**. Oder wählen Sie im Dropdown-Menü neben **Automatische Konfiguration** die Option **Jetzt aktualisieren**.



HINWEIS: Neuere V4-Treiber unterstützen **Jetzt aktualisieren** nicht. Konfigurieren Sie für diese Treiber den Betriebsmodus manuell unter **Zubehörausgabefach**.

OS X

1. Klicken Sie im Apple-Menü auf **Systemeinstellungen**.
2. Wählen Sie **Drucken & Scannen** (oder **Drucker & Scanner**) aus.
3. Wählen Sie den Drucker und dann **Optionen und Verbrauchsmaterialien** aus. Wählen Sie **Treiber** aus.
4. Konfigurieren Sie manuell den **Ausgabemodus für Zubehör**.

3 Verbrauchsmaterial, Zubehör und Teile

- [Bestellen von Verbrauchsmaterial, Zubehör und Teilen](#)
- [Konfigurieren der Verbrauchsmaterialeinstellungen für HP Tonerpatronenschutz](#)
- [Austauschen der Tonerpatronen](#)
- [Ersetzen des Tonerauffangbehälters](#)
- [Ersetzen des Heftklammermagazins \(Modelle M681z und M682z\)](#)

Siehe auch:

Die folgenden Informationen sind zum Zeitpunkt der Veröffentlichung richtig. Aktuelle Informationen finden Sie unter www.hp.com/support/colorljM681MFP or www.hp.com/support/colorljM682MFP.

Die HP Kompletthilfe für den Drucker beinhaltet die folgenden Informationen:

- Installieren und Konfigurieren
- Lernen und Verwenden
- Lösen von Problemen
- Herunterladen von Software- und Firmware-Aktualisierungen
- Beitritt zu Support-Foren
- Suchen nach Garantie- und Zulassungsinformationen

Bestellen von Verbrauchsmaterial, Zubehör und Teilen

Bestellen

Bestellen von Verbrauchsmaterial und Papier	www.hp.com/go/suresupply
Bestellen von HP Originalteilen oder -zubehör	www.hp.com/buy/parts
Bestellen über Kundendienst- oder Serviceanbieter	Wenden Sie sich an einen von HP autorisierten Kundendienst- oder Serviceanbieter.
Bestellen über den integrierten HP Webserver (EWS)	Geben Sie in einem unterstützten Webbrowser auf Ihrem Computer im Feld für die Adresse/URL die IP-Adresse oder den Hostnamen des Druckers ein, um auf den Webserver zuzugreifen. Der integrierte HP Webserver enthält einen Link zur HP SureSupply-Website, auf der Optionen zum Kauf von HP Originalverbrauchsmaterial bereitgestellt werden.

Verbrauchsmaterial und Zubehör

Komponente	Beschreibung	Patronennummer	Teilenummer
Verbrauchsmaterial			
Original HP 655A LaserJet-Tonerpatrone, schwarz	Standardersatztonerpatrone, Schwarz	655A	CF450A
Original HP 657X LaserJet-Tonerpatrone für hohe Ergiebigkeit, schwarz	Ersatztonerpatrone mit erweiterter Kapazität, Schwarz	657X	CF470X
Original HP 655A LaserJet-Tonerpatrone, Zyan	Standardersatztintenpatrone, Zyan	655A	CF451A
Original HP 657X LaserJet-Tonerpatrone für hohe Ergiebigkeit, Zyan	Ersatztonerpatrone mit erweiterter Kapazität, Zyan	657X	CF471X
Original HP 655A LaserJet-Tonerpatrone, Gelb	Standardersatztonerpatrone, Gelb	655A	CF452A
Original HP 657X LaserJet-Tonerpatrone für hohe Ergiebigkeit, Gelb	Ersatztonerpatrone mit erweiterter Kapazität, Gelb	657X	CF472X
Original HP 655A LaserJet-Tonerpatrone, Magenta	Standardersatztonerpatrone, Magenta	655A	CF453A
Original HP 657X LaserJet-Tonerpatrone für hohe Ergiebigkeit, Magenta	Ersatztonerpatrone mit erweiterter Kapazität, Magenta	657X	CF473X
HP Heftklammernmagazin, Ersatzfüllung	Ersatzheftklammernmagazine für die Modelle M681z und M682z.	Nicht zutreffend	J8J96A
Zubehör			

Komponente	Beschreibung	Patronennummer	Teilenummer
HP Color LaserJet 550-Blatt-Papierzufuhr	Optionale 550-Blatt-Papierzufuhr HINWEIS: Der Drucker unterstützt maximal zwei 1 x 550-Blatt-Zufuhrfächer, sofern keine anderen Eingabegeräte vorhanden sind.	Nicht zutreffend	P1B09A
HP Color LaserJet 550-Blatt-Papierzufuhr mit Ständer	Optionale 550-Blatt-Papierzufuhr mit Ständer	Nicht zutreffend	P1B10A
HP Color LaserJet 3 x 550-Blatt-Papierzufuhr mit Ständer	Optionales 3 x 550-Blatt-Zufuhrfach mit Ständer zur Unterstützung des Druckers	Nicht zutreffend	P1B11A
HP Color LaserJet Papierzufuhr mit hoher Kapazität mit Ständer	Optionales 2.000 -Blatt-Zufuhrfach und 550-Blatt-Zufuhrfach mit Ständer zur Unterstützung des Druckers	Nicht zutreffend	P1B12A
HP LaserJet-Tastaturschablonen für vereinfachtes Chinesisch und traditionelles Chinesisch (Nur Flow-Modelle)	Sprachspezifische Klebeschablone für die physische Tastatur	Nicht zutreffend	A7W12A
HP LaserJet-Tastaturschablonen für Schwedisch (Nur Flow-Modelle)	Sprachspezifische Klebeschablone für die physische Tastatur	Nicht zutreffend	A7W14A
144-poliges-SODIMM mit 1GB DDR3 x32 und 800 MMHz von HP	Optionales DIMM-Modul zur Speichererweiterung	Nicht zutreffend	E5K48A
HP Trusted Platform Modul	Verschlüsselt automatisch sämtliche Daten, die den Drucker passieren	Nicht zutreffend	F5S62A
HP Fremdschnittstellen-Verkabelung	Optionaler Anschluss zum Anschließen von Drittanbietergeräten	Nicht zutreffend	B5L31A
Analoges HP LaserJet MFP-Faxzubehör 500	Optionales Faxzubehör für das DH-Modell	Nicht zutreffend	CC487A
HP Jetdirect 2900nw-Druckserver	Zubehör für drahtlosen USB-Druckserver	Nicht zutreffend	J8031A
HP Jetdirect 3000w NFC/Wireless-Zubehör	Wi-Fi Direct-Zubehör für Drucken per Knopfdruck von mobilen Geräten	Nicht zutreffend	J8030A
Interne HP USB-Anschlüsse	Zwei interne USB-Anschlüsse zum Anschließen von Drittanbietergeräten	Nicht zutreffend	B5L28A

Zur Wartung gedachtes/Langlebiges Verbrauchsmaterial

Wartungs-/LLC-Kit	Bestellnummer	Geschätzte Lebensdauer ¹
HP LaserJet 110V-Wartungskit	P1B91A	150.000 Seiten*
HP LaserJet 220V-Wartungskit	P1B92A	150.000 Seiten*
HP LaserJet Image-Bildtransferbandeinheit	P1B93A	150.000 Seiten*
HP LaserJet -Tonerauffangeinheit	P1B94A	100.000 Seiten*

Wartungs-/LLC-Kit	Bestellnummer	Geschätzte Lebensdauer ¹
ADF-Transportrollen-Austausch-Kit für HP 300	J8J95A	150.000 Seiten*

¹ Lebensdauerspezifikationen für zur Wartung gedachte/Langlebige Verbrauchsmaterialien (LLC) von HP basieren auf den LLC-Lebensdauerstestbedingungen, die unten aufgeführt sind. Die tatsächliche individuelle Lebensdauer bei normaler Verwendung hängt von der Nutzung, der Umgebung, dem Papier und anderen Faktoren ab. Die geschätzte Lebensdauer entspricht keiner stillschweigenden Garantie.

*Die LLC-Lebensdauerstestbedingungen

- Druckabdeckung: 5 % gleichmäßig über die Seite verteilt
- Umgebung: 17° bis 25°C; 30 bis 70 % relative Luftfeuchtigkeit (RH)
- Medienformat: Letter/A4
- Mediengewicht: 75 g/m² glatte Medien
- Auftragsgröße: 4 Seiten
- Einzug über die kurze Seite (A3) (d. h. Medien im Legal-Format)

Faktoren, die die Lebensdauer von den oben genannten Bedingungen reduzieren können:

- Medien, die schmaler als Letter/A4-Breiten sind (thermische Verlangsamung bedeutet mehr Umdrehungen)
- Papier, das schwerer als 75 g/m² ist (schwerere Medien erzeugen eine höhere Belastung für die Druckerkomponenten)
- Druckaufträge, die kleiner als 4 Seiten sind (kleinere Aufträge bedeuten mehr Temperaturwechselbeanspruchung und Umdrehungen)

Teile zur Selbstreparatur durch den Kunden

Teile für den Austausch durch den Kunden (Customer Self-Repair, CSR) werden für zahlreiche HP LaserJet-Drucker angeboten, um die Reparaturzeit zu verkürzen. Weitere Informationen zum CSR-Programm und seinen Vorteilen finden Sie unter www.hp.com/go/csr-support und www.hp.com/go/csr-faq.

Originalersatzteile von HP können unter www.hp.com/buy/parts bestellt werden, oder Sie wenden sich an einen autorisierten HP Service- oder Supportanbieter. Bei der Bestellung müssen Sie eine der folgenden Informationen angeben: Teilenummer, Seriennummer (zu finden auf der Rückseite des Druckers), Produktnummer oder Druckername.

- Bauteile, die in der Spalte „Austausch durch Kunden“ durch den Eintrag **Obligatorisch** ausgewiesen sind, müssen vom Kunden selbst installiert werden – es sei denn, der Kunde bezahlt Servicemitarbeiter von HP für die Ausführung der Reparatur. Für diese Bauteile wird unter der HP Druckergewährleistung kein Vor-Ort- oder Return-to-Depot-Support angeboten.
- Bauteile, die in der Spalte „Austausch durch Kunden“ den Eintrag **Optional** aufweisen, können innerhalb des Druckergewährleistungszeitraums auf Anforderung des Kunden und ohne zusätzliche Kosten durch Servicemitarbeiter von HP installiert werden.

Element	Beschreibung	Austausch durch Kunden	Bestellnummer
Kit für die 550-Blatt-Papierzufuhr	550-Blatt-Zufuhrfach zum Austausch	Obligatorisch	P1B09-67901

Element	Beschreibung	Austausch durch Kunden	Bestellnummer
Sicherheitsfestplatte	Ersatzfestplatte	Obligatorisch	B5L29-67903
144-poliges-SODIMM mit 1GB DDR3 x32 und 800 MHz von HP	DIMM-Ersatzmodul	Obligatorisch	E5K48-67902
Zubehörkit für analoges Fax 500	Ersatz-Faxkarte	Obligatorisch	B5L53-67901
HP Trusted Platform Modul-Kit	Ersatz für HP Trusted Platform Modul	Obligatorisch	B5L31-67902
HP Fremdschnittstellen-Verkabelungskit	Ersatz für Fremdschnittstellen-Verkabelung	Obligatorisch	F5S62-61001
HP Jetdirect 2900nw-Druckserver	Ersatzzubehör für drahtlosen USB-Druckserver	Obligatorisch	J8031-61001
HP Jetdirect 3000w NFC/Wireless-Zubehör	Wireless Direct Print-Ersatzzubehör für Drucken per Knopfdruck von mobilen Geräten	Obligatorisch	J8030-61001
Weißer Rückseite des Scanners	Weißer Ersatzabdeckung für den Scanner	Obligatorisch	5851-7206
Bedienfeldkit	Ersatz-Touchscreen-Bedienfeld	Obligatorisch	5851-7210
Halteklammer-Baugruppe	Ersatz-Halteklammern, die sich hinter der weißen Rückseite des Scanners befinden	Obligatorisch	5851-7207
ADF-Wartungskit	Wartungskit für den Vorlageneinzug	Obligatorisch	5851-7202
Tastaturkit (Englisch, USA)	Ersatztastatur für Flow-Modelle	Obligatorisch	B5L47-67019
Großbritannien Tastaturkit (Englisch, Großbritannien)	Ersatztastatur für Flow-Modelle	Obligatorisch	B5L47-67020
Tastaturschablonenkit	Ersatztastaturschablone für Flow-Modelle	Obligatorisch	5851-6019
Französisch, Italienisch, Russisch, Deutsch, Englisch (Großbritannien) Spanisch			
Tastaturschablonenkit	Ersatztastaturschablone für Flow-Modelle	Obligatorisch	5851-6020
Französisch (Kanada), Spanisch (Lateinamerika), Spanisch (USA)			
Tastaturschablonenkit	Ersatztastaturschablone für Flow-Modelle	Obligatorisch	5851-6021
Französisch (Schweiz), Deutsch (Schweiz), Dänisch			
Tastaturschablonenkit	Ersatztastaturschablone für Flow-Modelle	Obligatorisch	5851-6022
Chinesisch (vereinfacht), Chinesisch (traditionell)			
Tastaturschablonenkit	Ersatztastaturschablone für Flow-Modelle	Obligatorisch	5851-6023
Spanisch, Portugiesisch			
Tastaturschablonenkit	Ersatztastaturschablone für Flow-Modelle	Obligatorisch	5851-6024
Japanisch (Katakana und Hiragana)			


Konfigurieren der Verbrauchsmaterialeinstellungen für HP Tonerpatronenschutz

- [Einführung](#)
- [Aktivieren oder deaktivieren der Funktion „Patronenrichtlinie“](#)
- [Aktivieren oder deaktivieren der Funktion „Patronenschutz“](#)

Einführung

Mit der Patronenrichtlinie und dem Patronenschutz von HP bestimmen Sie, welche Patronen im Drucker installiert werden, und schützen die installierten Patronen vor Diebstahl. Diese Funktionen stehen in HP FutureSmart, Version 3 und höher zur Verfügung.


- **Patronenrichtlinie:** Diese Funktion schützt den Drucker vor gefälschten Tonerpatronen, indem nur Patronen von HP für die Verwendung mit dem Drucker zugelassen sind. Das Verwenden der Patronen von HP gewährleistet die bestmögliche Druckqualität. Wenn jemand eine Patrone installiert, die keine Patrone von HP ist, wird im Bedienfeld des Druckers eine Meldung angezeigt, dass die Patrone nicht autorisiert ist, und es werden Informationen zum weiteren Vorgehen bereitgestellt.
- **Patronenschutz:** Durch diese Funktion werden Tonerpatronen dauerhaft mit einem bestimmten Drucker oder mehreren bestimmten Druckern verknüpft, damit sie nicht in anderen Druckern verwendet werden können. Durch das Schützen von Patronen schützen Sie Ihre Investitionen. Wenn diese Funktion aktiviert ist und jemand versucht, eine geschützte Patrone aus dem ursprünglichen Drucker in einen nicht autorisierten Drucker zu übertragen, wird dieser Drucker nicht mit der geschützten Patrone drucken. Im Bedienfeld des Druckers wird eine Meldung angezeigt, dass die Patrone geschützt ist, und es werden Informationen zum weiteren Vorgehen bereitgestellt.

 **ACHTUNG:** Sobald Sie den Patronenschutz für den Drucker aktiviert haben, werden alle danach in den Drucker installierten Tonerpatronen automatisch und *dauerhaft* geschützt. Um zu vermeiden, dass eine neue Patrone geschützt wird, deaktivieren Sie die Funktion, *bevor* Sie die neue Patrone installieren.

Durch das Deaktivieren der Funktion wird nicht der Schutz von Patronen deaktiviert, die derzeit installiert sind.

Beide Funktionen sind standardmäßig deaktiviert. Führen Sie die folgenden Vorgehensweisen aus, um sie zu aktivieren oder deaktivieren:

Aktivieren oder deaktivieren der Funktion „Patronenrichtlinie“

 **HINWEIS:** Zum Aktivieren oder deaktivieren dieser Funktion ist möglicherweise die Eingabe eines Administratorkennworts erforderlich.

Verwenden des Bedienfelds des Druckers zum Aktivieren der Funktion „Patronenrichtlinie“



1. Öffnen Sie auf dem Startbildschirm des Druckerbedienfelds das Menü [Einstellungen](#).
2. Öffnen Sie die folgenden Menüs:
 - [Verbrauchsmaterial verwalten](#)
 - [Patronenrichtlinie](#)
3. Wählen Sie [Von HP autorisiert](#) aus.


Verwenden des Bedienfelds des Druckers zum Deaktivieren der Funktion „Patronenrichtlinie“


 **HINWEIS:** Zum Aktivieren oder deaktivieren dieser Funktion ist möglicherweise die Eingabe eines Administrator Kennworts erforderlich.

1. Öffnen Sie auf dem Startbildschirm des Druckerbedienfelds das Menü [Einstellungen](#).
2. Öffnen Sie die folgenden Menüs:
 - [Verbrauchsmaterial verwalten](#)
 - [Patronenrichtlinie](#)
3. Wählen Sie [Aus](#).

Verwenden des integrierten HP Webservers (EWS) zum Aktivieren der Funktion „Patronenrichtlinie“



1. Öffnen Sie den integrierten HP Webserver:
 - a. Tippen Sie auf dem Startbildschirm auf dem Bedienfeld des Druckers auf das Symbol „Information“ , und tippen Sie dann auf das Symbol „Netzwerk“ , um die IP-Adresse oder den Hostnamen anzuzeigen.
 - b. Öffnen Sie einen Webbrowser. Geben Sie die IP-Adresse oder den Hostnamen genau so in die Adresszeile ein, wie sie bzw. er auf dem Bedienfeld des Druckers angezeigt wird. Drücken Sie auf der Computertastatur die [Eingabetaste](#). Der integrierte HP Webserver wird geöffnet.

 <https://10.10.XX.XXX/>

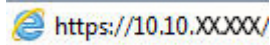
 **HINWEIS:** Wenn eine Meldung angezeigt wird, dass der Zugriff auf die Website eventuell nicht sicher ist, wählen Sie die Option zum Aufrufen der Website. Der Computer wird durch den Zugriff auf diese Website nicht beschädigt.


2. Öffnen Sie die Registerkarte **Kopieren/Drucken**.
3. Wählen Sie im linken Navigationsbereich **Zubehör verwalten** aus.
4. Wählen Sie im Bereich „Verbrauchsmaterialeinstellungen“ aus der Dropdown-Liste **Patronenrichtlinie** die Option **Von HP autorisiert** aus.
5. Klicken Sie auf **Übernehmen**, um die Änderungen zu speichern.

Verwenden des integrierten HP Webservers (EWS) zum Deaktivieren der Funktion „Patronenrichtlinie“

1. Öffnen Sie den integrierten HP Webserver:
 - a. Tippen Sie auf dem Startbildschirm auf dem Bedienfeld des Druckers auf das Symbol „Information“ , und tippen Sie dann auf das Symbol „Netzwerk“ , um die IP-Adresse oder den Hostnamen anzuzeigen.

- b. Öffnen Sie einen Webbrowser. Geben Sie die IP-Adresse oder den Hostnamen genau so in die Adresszeile ein, wie sie bzw. er auf dem Bedienfeld des Druckers angezeigt wird. Drücken Sie auf der Computertastatur die **Eingabetaste**. Der integrierte HP Webserver wird geöffnet.




 **HINWEIS:** Wenn eine Meldung angezeigt wird, dass der Zugriff auf die Website eventuell nicht sicher ist, wählen Sie die Option zum Aufrufen der Website. Der Computer wird durch den Zugriff auf diese Website nicht beschädigt.

2. Öffnen Sie die Registerkarte **Kopieren/Drucken**.
3. Wählen Sie im linken Navigationsbereich **Zubehör verwalten** aus.
4. Wählen Sie im Bereich „Verbrauchsmaterialeinstellungen“ aus der Dropdown-Liste **Patronenrichtlinie** die Option **Aus** aus.
5. Klicken Sie auf **Übernehmen**, um die Änderungen zu speichern.

Meldungen im Bedienfeld zu Fehlerbehebung „Patronenrichtlinie“

Fehlermeldung	Beschreibung	Empfohlene Vorgehensweise
10.0X.30 Unauthorized <Color> Cartridge (10.30.0X Nicht autorisierte <Farbe>-Patrone)	Der Administrator hat diesen Drucker so konfiguriert, dass nur Original-Verbrauchsmaterialien von HP verwendet werden können, die noch der Gewährleistung unterliegen. Die Patrone muss ersetzt werden, bevor Sie mit dem Drucken fortfahren.	Ersetzen Sie die Patrone durch eine Tonerpatrone von HP. Wenn Sie überzeugt sind, Original HP Verbrauchsmaterial gekauft zu haben, prüfen Sie unter www.hp.com/go/anticounterfeit , ob es sich um eine HP Originalpatrone handelt, und erfahren, Sie, wie Sie vorgehen müssen, wenn dies nicht der Fall ist.

Aktivieren oder deaktivieren der Funktion „Patronenschutz“

 **HINWEIS:** Zum Aktivieren oder deaktivieren dieser Funktion ist möglicherweise die Eingabe eines Administratorkennworts erforderlich.

Verwenden des Bedienfelds des Druckers zum Aktivieren der Funktion „Patronenschutz“

1. Öffnen Sie auf dem Startbildschirm des Druckerbedienfelds das Menü **Einstellungen**.
2. Öffnen Sie die folgenden Menüs:
 - **Verbrauchsmaterial verwalten**
 - **Patronenschutz**
3. Wählen Sie die **Patronen schützen** aus.
4. Wenn der Drucker zum Bestätigen auffordert, wählen Sie **Weiter** aus, um die Funktion zu aktivieren.



⚠ ACHTUNG: Sobald Sie den Patronenschutz für den Drucker aktiviert haben, werden alle danach in den Drucker installierten Tonerpatronen automatisch und *dauerhaft* geschützt. Um zu vermeiden, dass eine neue Patrone geschützt wird, deaktivieren Sie die Funktion, *bevor* Sie die neue Patrone installieren.

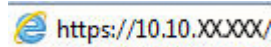
Durch das Deaktivieren der Funktion wird nicht der Schutz von Patronen deaktiviert, die derzeit installiert sind.


Verwenden des Bedienfelds des Druckers zum Deaktivieren der Funktion „Patronenschutz“

1. Öffnen Sie auf dem Startbildschirm des Druckerbedienfelds das Menü [Einstellungen](#).
2. Öffnen Sie die folgenden Menüs:
 - [Verbrauchsmaterial verwalten](#)
 - [Patronenschutz](#)
3. Wählen Sie [Aus](#).

Verwenden des integrierten HP Webservers (EWS) zum Aktivieren der Funktion „Patronenschutz“

1. Öffnen Sie den integrierten HP Webserver:
 - a. Tippen Sie auf dem Startbildschirm auf dem Bedienfeld des Druckers auf das Symbol „Information“ , und tippen Sie dann auf das Symbol „Netzwerk“ , um die IP-Adresse oder den Hostnamen anzuzeigen.
 - b. Öffnen Sie einen Webbrowser. Geben Sie die IP-Adresse oder den Hostnamen genau so in die Adresszeile ein, wie sie bzw. er auf dem Bedienfeld des Druckers angezeigt wird. Drücken Sie auf der Computertastatur die [Eingabetaste](#). Der integrierte HP Webserver wird geöffnet.



 **HINWEIS:** Wenn eine Meldung angezeigt wird, dass der Zugriff auf die Website eventuell nicht sicher ist, wählen Sie die Option zum Aufrufen der Website. Der Computer wird durch den Zugriff auf diese Website nicht beschädigt.



2. Öffnen Sie die Registerkarte **Kopieren/Drucken**.
3. Wählen Sie im linken Navigationsbereich **Zubehör verwalten** aus.
4. Wählen Sie im Bereich „Verbrauchsmaterialeinstellungen“ aus der Dropdown-Liste **Patronenschutz** die Option **Patronen schützen** aus.
5. Klicken Sie auf **Übernehmen**, um die Änderungen zu speichern.

⚠ ACHTUNG: Sobald Sie den Patronenschutz für den Drucker aktiviert haben, werden alle danach in den Drucker installierten Tonerpatronen automatisch und *dauerhaft* geschützt. Um zu vermeiden, dass eine neue Patrone geschützt wird, deaktivieren Sie die Funktion, *bevor* Sie die neue Patrone installieren.


Durch das Deaktivieren der Funktion wird nicht der Schutz von Patronen deaktiviert, die derzeit installiert sind.

Verwenden des integrierten HP Webservers (EWS) zum Deaktivieren der Funktion „Patronenschutz“

1. Öffnen Sie den integrierten HP Webserver:

- a. Tippen Sie auf dem Startbildschirm auf dem Bedienfeld des Druckers auf das Symbol „Information“ , und tippen Sie dann auf das Symbol „Netzwerk“ , um die IP-Adresse oder den Hostnamen anzuzeigen.
- b. Öffnen Sie einen Webbrowser. Geben Sie die IP-Adresse oder den Hostnamen genau so in die Adresszeile ein, wie sie bzw. er auf dem Bedienfeld des Druckers angezeigt wird. Drücken Sie auf der Computertastatur die **Eingabetaste**. Der integrierte HP Webserver wird geöffnet.



 **HINWEIS:** Wenn eine Meldung angezeigt wird, dass der Zugriff auf die Website eventuell nicht sicher ist, wählen Sie die Option zum Aufrufen der Website. Der Computer wird durch den Zugriff auf diese Website nicht beschädigt.

2. Öffnen Sie die Registerkarte **Kopieren/Drucken**.
3. Wählen Sie im linken Navigationsbereich **Zubehör verwalten** aus.
4. Wählen Sie im Bereich „Verbrauchsmaterialeinstellungen“ aus der Dropdown-Liste **Patronenschutz** die Option **Aus** aus.
5. Klicken Sie auf **Übernehmen**, um die Änderungen zu speichern.

Meldungen im Bedienfeld zu Fehlerbehebung „Patronenschutz“

Fehlermeldung	Beschreibung	Empfohlene Vorgehensweise
10.OX.57 Protected <Color> Cartridge (10.57.OX Geschützte <Farbe>-Patrone)	Die Patrone kann nur in dem Drucker bzw. dem Bestand von Druckern verwendet werden, für die ursprünglich der HP Patronenschutz für die Patrone eingerichtet wurde. Mit der Funktion „Patronenschutz“ kann ein Administrator Patronen darauf beschränken, dass sie nur in einem Drucker oder einem Bestand von Druckern funktionieren. Die Patrone muss ersetzt werden, bevor Sie mit dem Drucken fortfahren.	Ersetzen Sie die Patrone durch eine neue Tonerpatrone.

Austauschen der Tonerpatronen

Informationen zu Tonerpatronen

Dieser Drucker zeigt an, wenn die Tonerpatrone fast leer ist. Die tatsächlich verbleibende Gebrauchsdauer der Patrone kann variieren. Besorgen Sie eine Ersatzdruckpatrone für den Fall, dass der Drucker keine akzeptable Druckqualität mehr liefert.


Auf der HP SureSupply-Website unter www.hp.com/go/suresupply können Sie Patronen bestellen und prüfen, ob die Patronen mit dem Drucker kompatibel sind. Blättern Sie auf der Seite nach unten, und überprüfen Sie, ob das richtige Land/die richtige Region ausgewählt ist.

Der Drucker verwendet vier verschiedene Farben. Jede dieser Farben befindet sich in einer separaten Tonerpatrone: Gelb (Y, Yellow), Magenta (M), Zyan (C, Cyan) und Schwarz (K, Black). Die Tonerpatronen befinden sich hinter der vorderen Klappe.

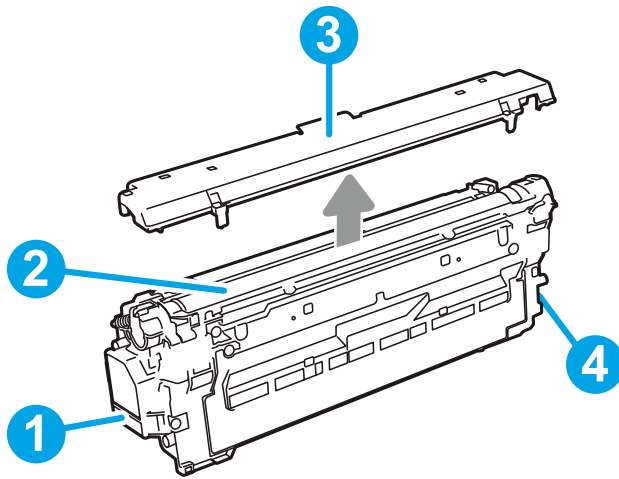
Komponente	Beschreibung	Patronennummer	Bestellnummer
Original HP 655A LaserJet-Tonerpatrone, schwarz	Ersatztonerpatrone mit Standard-Ergiebigkeit, schwarz	655A	CF450A
Original HP 657X LaserJet-Tonerpatrone für hohe Ergiebigkeit, schwarz	Ersatztonerpatrone mit hoher Ergiebigkeit, schwarz	657X	CF470X
Original HP 655A LaserJet-Tonerpatrone, Zyan	Ersatzpatrone mit Standard-Ergiebigkeit, Zyan	655A	CF451A
Original HP 657X LaserJet-Tonerpatrone für hohe Ergiebigkeit, Zyan	Ersatztonerpatrone mit hoher Ergiebigkeit, Zyan	657X	CF471X
Original HP 655A LaserJet-Tonerpatrone, Gelb	Ersatztonerpatrone mit Standard-Ergiebigkeit, Gelb	655A	CF452A
Original HP 657X LaserJet-Tonerpatrone für hohe Ergiebigkeit, Gelb	Ersatztonerpatrone mit hoher Ergiebigkeit, Gelb	657X	CF472X
Original HP 655A LaserJet-Tonerpatrone, Magenta	Ersatztonerpatrone mit Standard-Ergiebigkeit, Magenta	655A	CF453A
Original HP 657X LaserJet-Tonerpatrone für hohe Ergiebigkeit, Magenta	Ersatztonerpatrone mit hoher Ergiebigkeit, Magenta	657X	CF473X

 **HINWEIS:** Tonerpatronen für hohe Ergiebigkeit enthalten mehr Toner als Standardpatronen und ermöglichen somit den Druck von mehr Seiten. Weitere Informationen hierzu finden Sie unter www.hp.com/go/learnaboutsupplies.

Nehmen Sie die Tonerpatrone erst unmittelbar vor dem Austausch aus der Verpackung.

 **ACHTUNG:** Um eine Beschädigung der Tonerpatrone zu vermeiden, setzen Sie sie niemals länger als einige Minuten dem Licht aus. Decken Sie die grüne Bildtrommel ab, wenn die Tonerpatrone längere Zeit aus dem Drucker entfernt werden muss.

Die folgende Abbildung zeigt die Komponenten der Tonerpatrone.



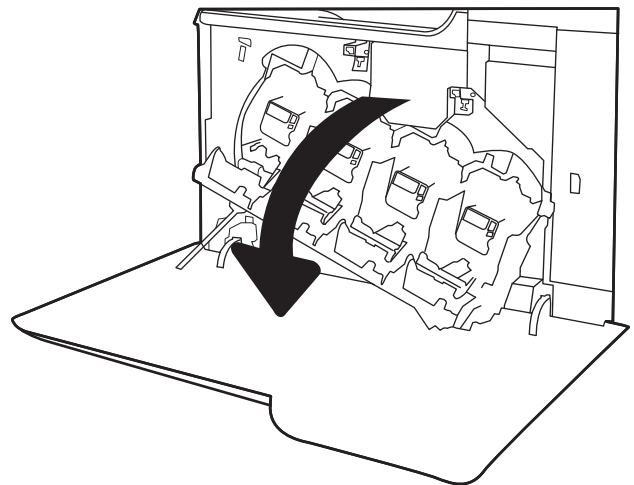
1	Griff
2	Bildtrommel
3	Schutzabdeckung
4	Speicherchip

⚠ ACHTUNG: Sollte Toner auf Ihre Kleidung gelangen, entfernen Sie ihn mithilfe eines trockenen Tuchs, und waschen Sie die Kleidungsstücke anschließend in kaltem Wasser. Durch heißes Wasser setzt sich der Toner im Gewebe fest.

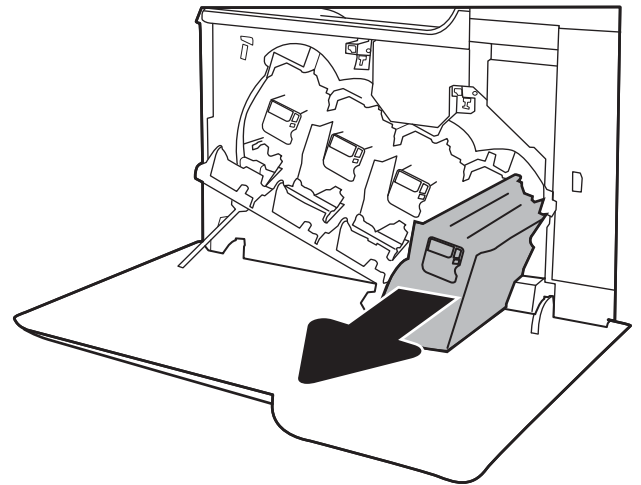
📄 HINWEIS: Informationen zum Recycling von gebrauchten Tonerpatronen finden Sie in der Verpackung der neuen Tonerpatrone.

Entfernen und Ersetzen von Tonerpatronen

1. Öffnen Sie die vordere Klappe.

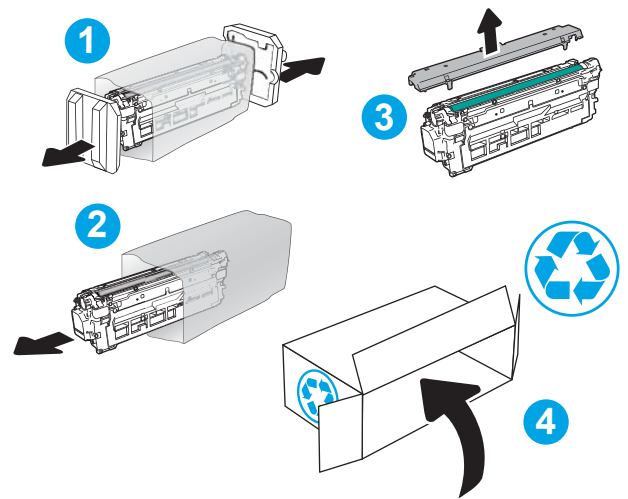


2. Fassen Sie die gebrauchte Tonerpatrone am Griff, und ziehen Sie sie heraus.

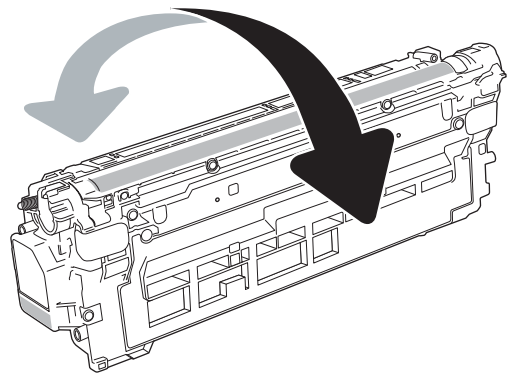


3. Nehmen Sie die neue Tonerpatrone aus der Verpackung, entfernen Sie die Endkappen aus Kunststoff, nehmen Sie die Patrone aus der Plastiktüte, und entfernen Sie dann die orangefarbene Schutzfolie. Bewahren Sie das gesamte Verpackungsmaterial zum Recyceln der gebrauchten Tonerpatrone gut auf.

HINWEIS: Die grüne Bildtrommel sollte nicht berührt werden. Fingerabdrücke auf der Bildtrommel können zu Druckfehlern führen.

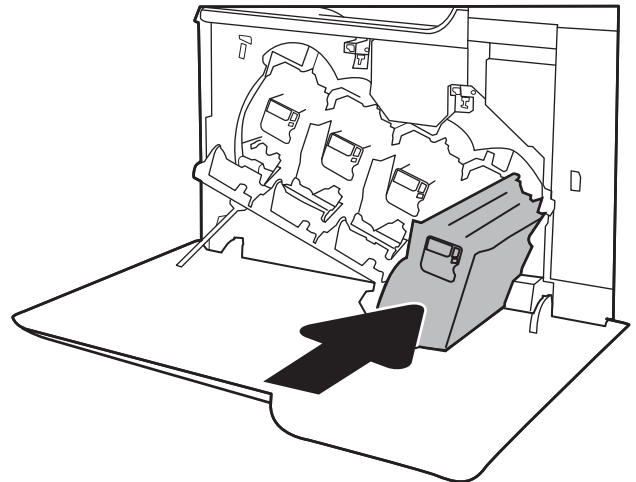


4. Halten Sie die Tonerpatrone an beiden Enden, und schütteln Sie sie 5 bis 6 Mal auf und ab.

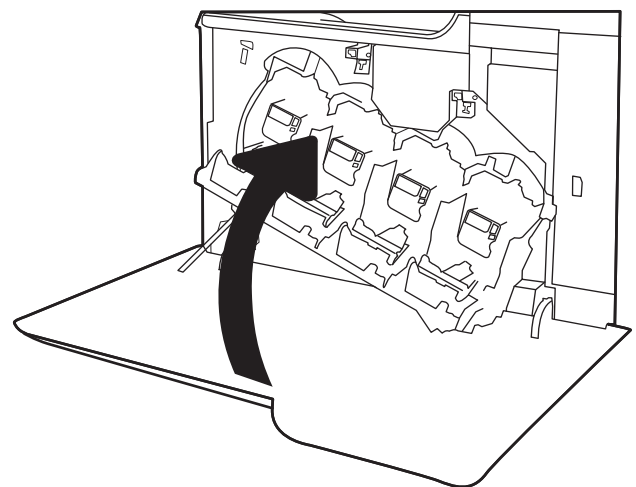


5. Legen Sie die Tonerpatrone in eine Hand, und halten Sie den Patronengriff mit der anderen Hand. Richten Sie die Tonerpatrone an der Öffnung aus, und schieben Sie sie in den Drucker.

HINWEIS: Die grüne Bildtrommel sollte nicht berührt werden. Fingerabdrücke auf der Bildtrommel können zu Druckfehlern führen.



6. Schließen Sie die vordere Klappe.



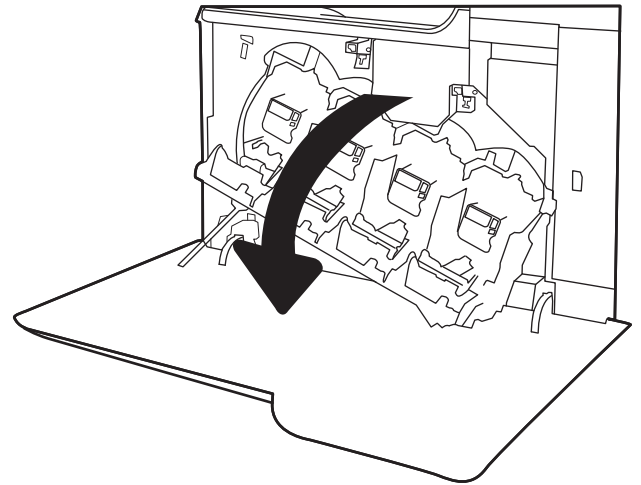
Ersetzen des Tonerauffangbehälters

Ersetzen Sie den Tonerauffangbehälter, wenn Sie dazu anhand einer Meldung auf dem Bedienfeld aufgefordert werden.

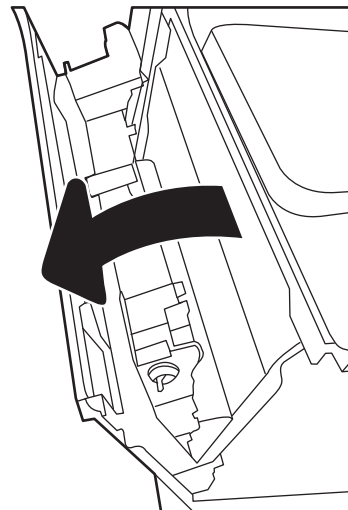
HINWEIS: Der Tonerauffangbehälter ist als Einwegbehälter konzipiert. Versuchen Sie nicht, den Tonerauffangbehälter zu leeren und erneut zu verwenden. Dies könnte zur Folge haben, dass der Toner in das Innere des Druckers gelangt, was zu einer verminderten Druckqualität führen kann. Nutzen Sie das HP Planet Partners-Programm, um den gebrauchten Tonerauffangbehälter zurückzusenden und zu recyceln.

ACHTUNG: Sollte Toner auf Ihre Kleidung gelangen, entfernen Sie ihn mithilfe eines trockenen Tuchs, und waschen Sie die Kleidungsstücke anschließend in kaltem Wasser. Durch heißes Wasser setzt sich der Toner im Gewebe fest.

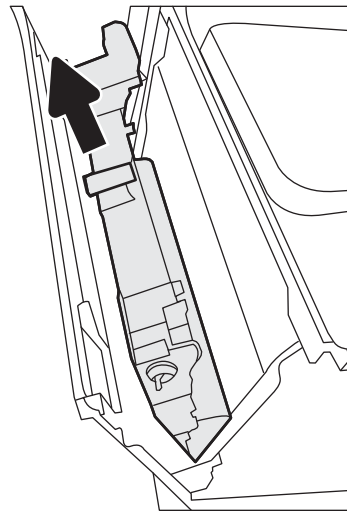
1. Öffnen Sie die vordere Klappe.



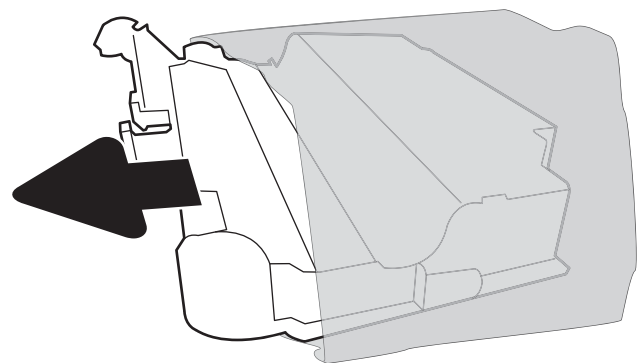
2. Öffnen Sie die linke Klappe.



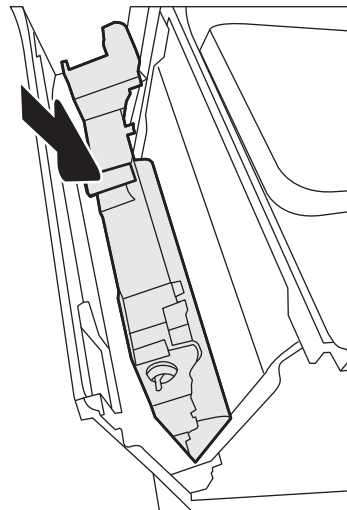
3. Fassen Sie den Tonersammelbehälter oben an, und entfernen Sie ihn aus dem Drucker.



4. Packen Sie den neuen Tonerauffangbehälter aus.



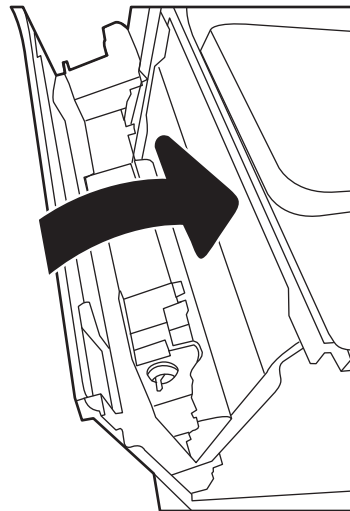
5. Setzen Sie die neue Einheit in den Drucker ein. Stellen Sie sicher, dass der Tonerauffangbehälter fest angebracht ist.



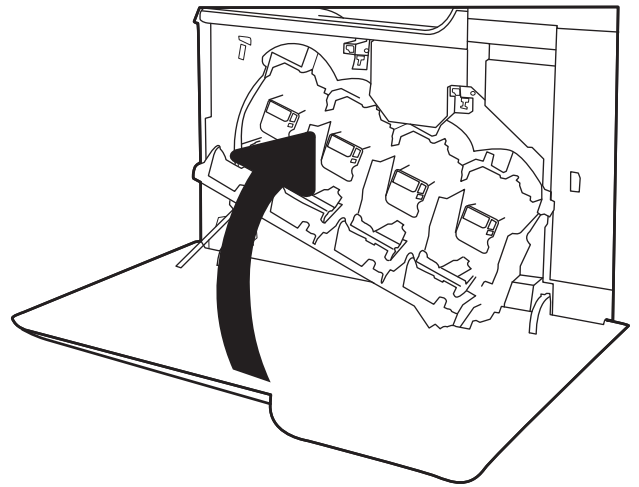
6. Schließen Sie die linke Klappe.

HINWEIS: Wenn der Tonersammelbehälter nicht richtig eingesetzt ist, kann die linke Zugangsklappe nicht richtig geschlossen werden.

Um den gebrauchten Tonerauffangbehälter zu recyceln, folgen Sie den Anweisungen, die dem neuen Tonerauffangbehälter beigelegt sind.



7. Schließen Sie die vordere Klappe.



Ersetzen des Heftklammermagazins (Modelle M681z und M682z)

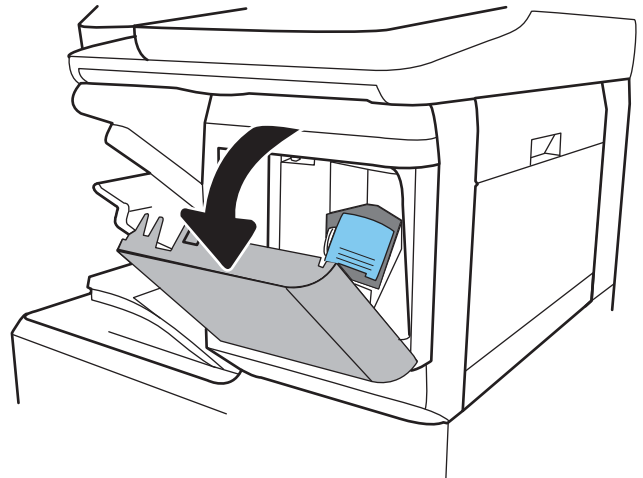
Einführung

Nachfolgend finden Sie Anweisungen zum Ersetzen der Heftklammermagazine.

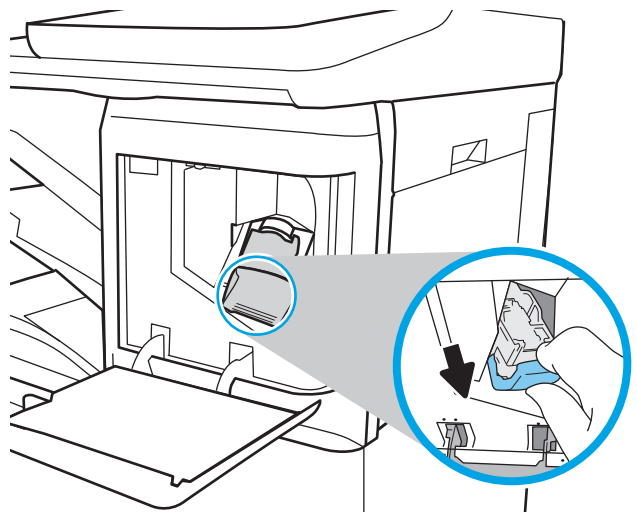
Entfernen und Ersetzen des Heftklammermagazins

1. Öffnen Sie die Abdeckung des Heftklammermagazins.

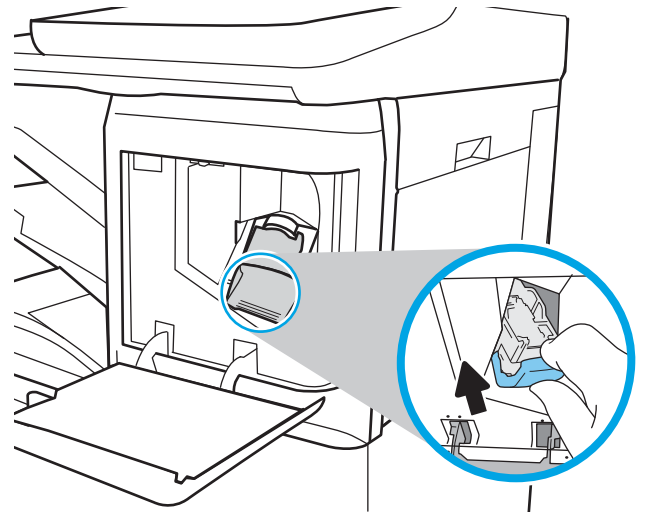
HINWEIS: Durch das Öffnen der Klappe des Heftklammermagazins wird der Hefter deaktiviert.



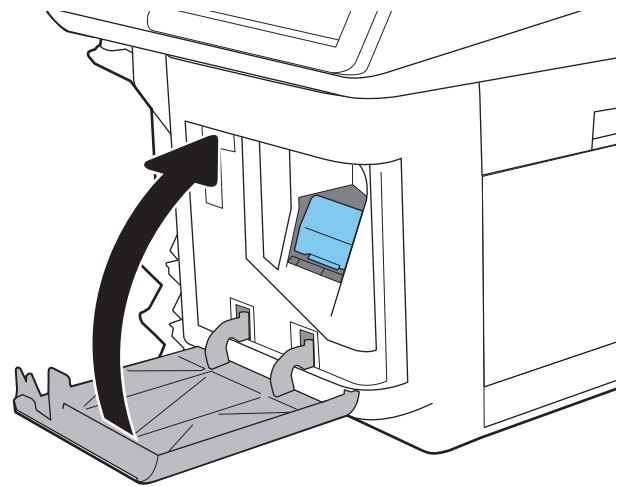
2. Fassen Sie den farbigen Griff am Heftklammermagazin, und ziehen Sie das Heftklammermagazin gerade heraus.



3. Setzen Sie das neue Heftklammermagazin in den Hefter ein, und drücken sie den farbigen Griff Richtung Drucker, bis er einrastet.



4. Schließen Sie die Zugangsklappe zum Heftklammermagazin.



4 Drucken

- [Druckaufträge \(Windows\)](#)
- [Druckaufgaben \(OS X\)](#)
- [Speichern von Druckaufträgen im Drucker, um später oder vertraulich zu drucken](#)
- [Mobiles Drucken](#)
- [Drucken über den USB-Anschluss](#)

Siehe auch:

Die folgenden Informationen sind zum Zeitpunkt der Veröffentlichung richtig. Aktuelle Informationen finden Sie unter www.hp.com/support/colorljM681MFP or www.hp.com/support/colorljM682MFP.

Die HP Kompletthilfe für den Drucker beinhaltet die folgenden Informationen:

- Installieren und Konfigurieren
- Lernen und Verwenden
- Lösen von Problemen
- Herunterladen von Software- und Firmware-Aktualisierungen
- Beitritt zu Support-Foren
- Suchen nach Garantie- und Zulassungsinformationen


Druckaufträge (Windows)

Druckanleitung (Windows)

Die folgende Vorgehensweise beschreibt den grundlegenden Druckvorgang für Windows.

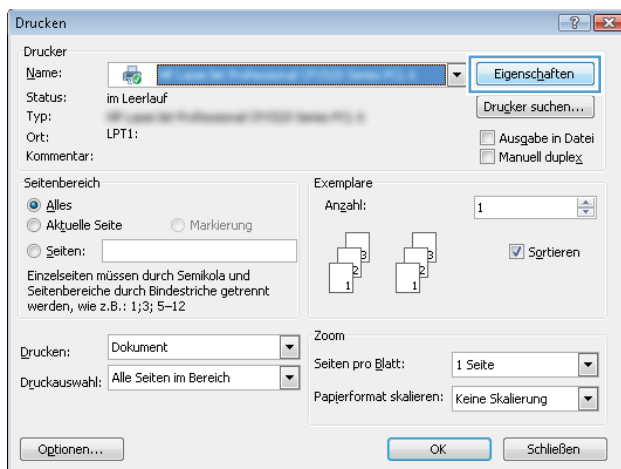
1. Wählen Sie im Softwareprogramm die Option **Drucken**.
2. Wählen Sie den Drucker in der Liste der Drucker aus. Klicken Sie zum Ändern von Einstellungen auf die Schaltfläche **Eigenschaften** bzw. **Einstellungen**, um den Druckertreiber zu öffnen.

 **HINWEIS:** Der Name der Schaltfläche variiert für verschiedene Softwareprogramme.

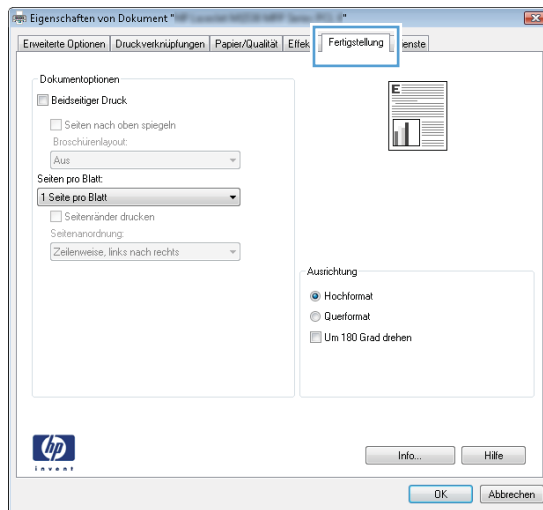
 **HINWEIS:** Wenn Sie auf diese Funktionen über eine Windows 8- oder 8.1-Startbildschirmanwendung zugreifen möchten, wählen Sie **Geräte** und **Drucken** aus. Wählen Sie dann den Drucker aus.

 **HINWEIS:** Wenn Sie weitere Informationen wünschen, klicken Sie im Druckertreiber auf die Schaltfläche „Hilfe“ (?).

 **HINWEIS:** Der Druckertreiber sieht möglicherweise anders aus, aber die Schritte sind die gleichen.



3. Klicken Sie auf die Registerkarten im Druckertreiber, um die verfügbaren Optionen zu konfigurieren. Stellen Sie beispielsweise die Papierausrichtung auf der Registerkarte **Fertigstellung** ein, und stellen Sie die Papierquelle, die Papiersorte, das Papierformat und die Qualitätseinstellungen auf der Registerkarte **Papier/Qualität** ein.




4. Klicken Sie auf die Schaltfläche **OK**, um zum Dialogfeld **Drucken** zurückzukehren. Wählen Sie die Anzahl der von diesem Bildschirm zu druckenden Exemplare aus.
5. Klicken Sie auf **Drucken**, um den Druckjob zu drucken.

Automatisches Drucken auf beiden Seiten (Windows)

Nutzen Sie diese Vorgehensweise für Drucker, bei denen ein automatischer Duplexer installiert ist. Wenn im Drucker kein automatischer Duplexer installiert ist oder um auf Papiersorten zu drucken, die vom Duplexer nicht unterstützt werden, können Sie beide Seiten manuell bedrucken.

1. Wählen Sie im Softwareprogramm die Option **Drucken**.
2. Wählen Sie den Drucker aus der Liste der Drucker aus, und klicken Sie anschließend auf die Schaltfläche **Eigenschaften** oder **Einstellungen**, um den Druckertreiber zu öffnen.


 **HINWEIS:** Der Name der Schaltfläche variiert für verschiedene Softwareprogramme.


 **HINWEIS:** Wenn Sie auf diese Funktionen über eine Windows 8- oder 8.1-Startbildschirmmanwendung zugreifen möchten, wählen Sie **Geräte** und **Drucken** aus. Wählen Sie dann den Drucker aus.

3. Klicken Sie auf die Registerkarte **Fertigstellung**.
4. Wählen Sie **Beidseitiger Druck** aus. Klicken Sie auf **OK**, um das Dialogfeld **Dokumenteigenschaften** zu schließen.
5. Klicken Sie im Dialogfeld **Drucken** auf **Drucken**, um den Druckjob zu drucken.

Drucken mehrerer Seiten pro Blatt (Windows)

1. Wählen Sie im Softwareprogramm die Option **Drucken**.
2. Wählen Sie den Drucker aus der Liste der Drucker aus, und klicken Sie anschließend auf die Schaltfläche **Eigenschaften** oder **Einstellungen**, um den Druckertreiber zu öffnen.

 **HINWEIS:** Der Name der Schaltfläche variiert für verschiedene Softwareprogramme.


 **HINWEIS:** Wenn Sie auf diese Funktionen über eine Windows 8- oder 8.1-Startbildschirm-Anwendung zugreifen möchten, wählen Sie **Geräte** und **Drucken** aus. Wählen Sie dann den Drucker aus.

3. Klicken Sie auf die Registerkarte **Fertigstellung**.
4. Wählen Sie in der Dropdown-Liste **Seiten pro Blatt** die gewünschte Anzahl an Seiten pro Blatt aus.
5. Wählen Sie die richtigen Optionen für **Seitenränder drucken**, **Seitenreihenfolge** und **Ausrichtung** aus. Klicken Sie auf **OK**, um das Dialogfeld **Dokumenteigenschaften** zu schließen.
6. Klicken Sie im Dialogfeld **Drucken** auf **Drucken**, um den Druckjob zu drucken.

Auswählen der Papiersorte (Windows)

1. Wählen Sie im Softwareprogramm die Option **Drucken**.
2. Wählen Sie den Drucker aus der Liste der Drucker aus, und klicken Sie anschließend auf die Schaltfläche **Eigenschaften** oder **Einstellungen**, um den Druckertreiber zu öffnen.

 **HINWEIS:** Der Name der Schaltfläche variiert für verschiedene Softwareprogramme.

 **HINWEIS:** Wenn Sie auf diese Funktionen über eine Windows 8- oder 8.1-Startbildschirm-Anwendung zugreifen möchten, wählen Sie **Geräte** und **Drucken** aus. Wählen Sie dann den Drucker aus.

3. Klicken Sie auf die Registerkarte **Papier/Qualität**.
4. Wählen Sie in der Dropdown-Liste **Papiersorte** die Option **Weitere...** aus.
5. Erweitern Sie die Optionen unter **Papiersorte** festzulegen.
6. Erweitern Sie die Kategorie der Papiersorten, die am besten zum gewünschten Papier passt.
7. Wählen Sie die Option für die verwendete Papiersorte aus, und klicken Sie dann auf die Schaltfläche **OK**.
8. Klicken Sie auf **OK**, um das Dialogfeld **Dokumenteigenschaften** zu schließen. Klicken Sie im Dialogfeld **Drucken** auf **Drucken**, um den Druckjob zu drucken.

Wenn das Fach konfiguriert werden muss, wird eine Meldung zur Fachkonfiguration auf dem Druckerbedienfeld angezeigt.

9. Legen Sie Papier des angegebenen Typs und mit dem angegebenen Papierformat in das Fach ein, und schließen Sie das Fach.
10. Berühren Sie die Schaltfläche **OK**, um die erkannten Spezifikationen (Format und Sorte) anzunehmen, oder berühren Sie **Ändern**, um ein anderes Papierformat bzw. eine andere Papiersorte auszuwählen.
11. Wählen Sie das korrekte Papierformat und die korrekte Papiersorte aus, und berühren Sie **OK**.

Weitere Druckaufgaben

Wechseln Sie zur Website www.hp.com/support/colorljM681MFP or www.hp.com/support/colorljM682MFP.

Es sind Anweisungen zum Durchführen bestimmter Druckaufgaben wie den folgenden verfügbar:

- Erstellen und Verwenden von Druckverknüpfungen
- Wählen eines Papierformats oder Verwenden eines benutzerdefinierten Papierformats
- Auswählen der Seitenausrichtung
- Erstellen einer Broschüre
- Größenanpassung eines Dokuments an ein ausgewähltes Papierformat
- Drucken der ersten oder letzten Seite eines Dokuments auf anderem Papier
- Drucken von Wasserzeichen auf ein Dokument

Druckaufgaben (OS X)

Druckanleitung (OS X)

Die folgende Vorgehensweise beschreibt den grundlegenden Druckvorgang für OS X.


1. Klicken Sie auf das Menü **Datei** und dann auf die Option **Drucken**.
2. Wählen Sie den Drucker aus.
3. Klicken Sie auf **Details anzeigen** oder **Kopien und Seiten**, und wählen Sie weitere Menüs aus, um die Druckeinstellungen zu konfigurieren.

 **HINWEIS:** Der Name des Elements variiert für verschiedene Softwareprogramme.

4. Klicken Sie auf die Schaltfläche **Drucken**.

Automatischer beidseitiger Druck (OS X)

 **HINWEIS:** Diese Informationen gelten für Drucker, die über einen automatischen Duplexer verfügen.

 **HINWEIS:** Diese Funktion ist verfügbar, wenn Sie den HP Druckertreiber installieren. Wenn Sie AirPrint verwenden, steht sie möglicherweise nicht zur Verfügung.

1. Klicken Sie auf das Menü **Datei** und dann auf die Option **Drucken**.
2. Wählen Sie den Drucker aus.
3. Klicken Sie auf **Details anzeigen** oder **Kopien und Seiten**, und klicken Sie anschließend auf das Menü **Layout**.

 **HINWEIS:** Der Name des Elements variiert für verschiedene Softwareprogramme.

4. Wählen Sie eine Bindungsoption aus der **zweiseitigen** Dropdown-Liste aus.
5. Klicken Sie auf die Schaltfläche **Drucken**.

Drucken mehrerer Seiten pro Blatt (OS X)

1. Klicken Sie auf das Menü **Datei** und dann auf die Option **Drucken**.
2. Wählen Sie den Drucker aus.
3. Klicken Sie auf **Details anzeigen** oder **Kopien und Seiten**, und klicken Sie anschließend auf das Menü **Layout**.

 **HINWEIS:** Der Name des Elements variiert für verschiedene Softwareprogramme.

4. Wählen Sie in der Dropdown-Liste **Seiten pro Blatt** die Anzahl der Seiten aus, die jeweils auf ein Blatt gedruckt werden sollen.
5. Wählen Sie im Bereich **Seitenfolge** die Reihenfolge und die Position der Seiten auf dem Blatt aus.
6. Wählen Sie aus dem Menü **Ränder** die Art des Rahmens aus, der auf dem Blatt um jede Seite gedruckt werden soll.
7. Klicken Sie auf die Schaltfläche **Drucken**.

Auswählen der Papiersorte (OS X)

1. Klicken Sie auf das Menü **Datei** und dann auf die Option **Drucken**.
2. Wählen Sie den Drucker aus.
3. Klicken Sie auf **Details anzeigen** oder **Kopien und Seiten**, und klicken Sie anschließend auf das Menü **Medien und Qualität** oder das Menü **Papier/Qualität**.



HINWEIS: Der Name des Elements variiert für verschiedene Softwareprogramme.

4. Wählen Sie aus den Optionen **Medien und Qualität** oder **Papier/Qualität** aus.



HINWEIS: Diese Liste enthält die zur Verfügung stehenden Hauptoptionen. Einige Optionen sind nicht auf allen Druckern verfügbar.

- **Medientyp:** Wählen Sie die Option für die Papiersorte für den Druckjob.
 - **Druckqualität:** Wählen Sie die Auflösung für den Druckjob.
 - **Randloses Drucken:** Wählen Sie diese Option, um bis an den Rand des Papiers zu drucken.
 - **EconoMode:** Wählen Sie diese Option, um Toner beim Drucken von Dokumentenentwürfen zu sparen.
5. Klicken Sie auf die Schaltfläche **Drucken**.

Weitere Druckaufgaben

Wechseln Sie zur Website www.hp.com/support/colorljM681MFP or www.hp.com/support/colorljM682MFP.

Es sind Anweisungen zum Durchführen bestimmter Druckaufgaben wie den folgenden verfügbar:

- Erstellen und Verwenden von Druckverknüpfungen
- Wählen eines Papierformats oder Verwenden eines benutzerdefinierten Papierformats
- Auswählen der Seitenausrichtung
- Erstellen einer Broschüre
- Größenanpassung eines Dokuments an ein ausgewähltes Papierformat
- Drucken der ersten oder letzten Seite eines Dokuments auf anderem Papier
- Drucken von Wasserzeichen auf ein Dokument

Speichern von Druckaufträgen im Drucker, um später oder vertraulich zu drucken

Einführung

Nachfolgend werden die Vorgänge zum Erstellen und Drucken von Dokumenten beschrieben, die auf dem Drucker gespeichert sind. Diese Jobs können zu einem späteren Zeitpunkt oder privat gedruckt werden.

- [Erstellen eines gespeicherten Jobs \(Windows\)](#)
- [Erstellen eines gespeicherten Jobs \(OS X\)](#)
- [Drucken eines gespeicherten Auftrags](#)
- [Löschen eines gespeicherten Auftrags](#)
- [Zur Auftragsabrechnung an den Drucker gesendete Informationen](#)


Erstellen eines gespeicherten Jobs (Windows)

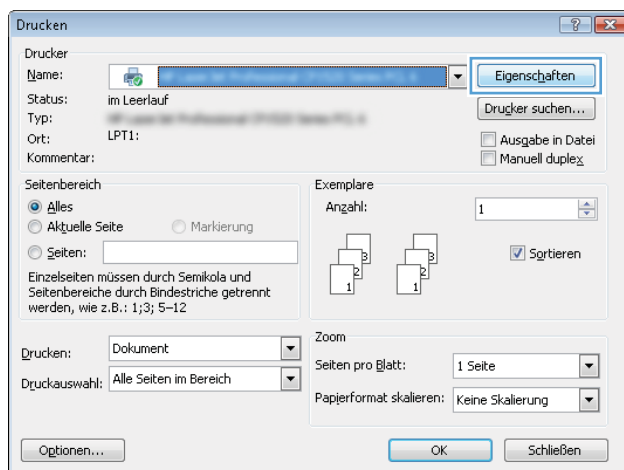
Speichern Sie Jobs auf dem Drucker für privates oder späteres drucken.

 **HINWEIS:** Der Druckertreiber sieht möglicherweise anders aus, aber die Schritte sind die gleichen.

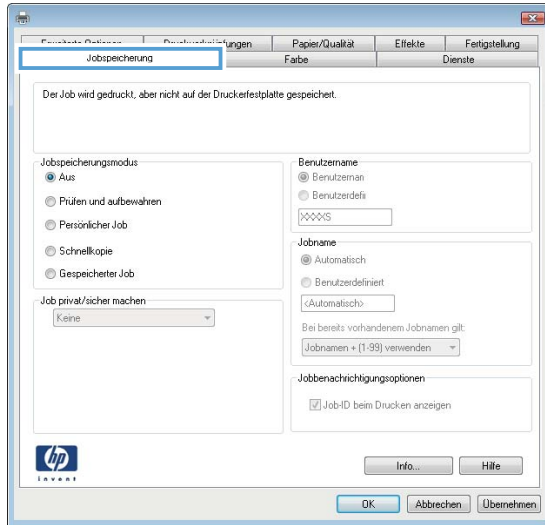
1. Wählen Sie im Softwareprogramm die Option **Drucken**.
2. Wählen Sie den Drucker in der Druckerliste aus, und klicken Sie anschließend auf **Eigenschaften** oder **Einstellungen** (der Name variiert für verschiedene Softwareprogramme).

 **HINWEIS:** Der Name der Schaltfläche variiert für verschiedene Softwareprogramme.

 **HINWEIS:** Wenn Sie auf diese Funktionen über eine Windows 8- oder 8.1-Startbildschirmanwendung zugreifen möchten, wählen Sie **Geräte** und **Drucken** aus. Wählen Sie dann den Drucker aus.



3. Klicken Sie auf die Registerkarte **Jobspeicherung**.



4. Wählen Sie die Option **Jobspeicherungsmodus**.

- **Prüfen und Aufbewahren** Drucken und prüfen Sie eine Kopie eines Jobs, um anschließend weitere Kopien zu drucken.
- **Persönlicher Job:** Der Job wird erst gedruckt, wenn Sie ihn am Bedienfeld des Druckers abrufen. Für diesen Jobspeicherungsmodus können Sie eine der **Job privat/sicher machen**-Optionen auswählen. Wenn Sie dem Job eine persönliche Identifikationsnummer (PIN) zuweisen, müssen Sie am Bedienfeld die erforderliche PIN bereitstellen. Wenn Sie den Job verschlüsseln, müssen Sie am Bedienfeld das erforderliche Kennwort bereitstellen. Der Druckauftrag wird nach dem Drucken aus dem Speicher gelöscht und geht verloren, wenn die Stromversorgung des Druckers unterbrochen wird.
- **Schnellkopie:** Mit Hilfe dieser Option können Sie die gewünschte Anzahl Kopien eines Jobs drucken und eine Kopie des Jobs im Druckerspeicher speichern, um ihn zu einem späteren Zeitpunkt erneut zu drucken.
- **Gespeicherter Job:** Diese Option ermöglicht es Ihnen, einen Job auf dem Drucker zu speichern und anderen Benutzern den Druck des Jobs jederzeit zu erlauben. Für diesen Jobspeicherungsmodus können Sie eine der **Job privat/sicher machen**-Optionen auswählen. Wenn Sie dem Job eine persönliche Identifikationsnummer (PIN) zuweisen, muss die Person, die den Job drucken möchte, am Bedienfeld die erforderliche PIN bereitstellen. Wenn Sie den Job verschlüsseln, muss die Person, die den Job drucken möchte, am Bedienfeld das erforderliche Kennwort bereitstellen.

5. Um einen benutzerdefinierten Benutzer- oder Jobnamen zu verwenden, klicken Sie auf die Schaltfläche **Benutzerdefiniert**. Geben Sie dann den Benutzer- oder Jobnamen ein.

Entscheiden Sie sich für eine Option, falls dieser Name bereits für einen anderen gespeicherten Job vergeben ist:

- **Jobnamen + (1-99) verwenden:** Hängen Sie eine eindeutige Zahl an das Ende des Jobnamens an.
- **Vorhandene Datei ersetzen:** Überschreiben Sie den bereits vorhandenen gespeicherten Job mit dem neuen.

6. Klicken Sie auf die Schaltfläche **OK**, um das Dialogfeld **Dokumenteigenschaften** zu schließen. Klicken Sie im Dialogfeld **Drucken** auf die Schaltfläche **Drucken**, um den Job zu drucken.
7. Informationen darüber, wie der Job zu drucken ist, finden Sie unter dem Thema „Drucken eines gespeicherten Jobs“.

Erstellen eines gespeicherten Jobs (OS X)

Speichern Sie Jobs auf dem Drucker für privates oder späteres drucken.

1. Klicken Sie auf das Menü **Datei** und dann auf **Drucken**.
2. Wählen Sie den Drucker im Menü **Drucker** aus.
3. Der Druckertreiber zeigt standardmäßig das Menü **Kopien & Seiten** an. Öffnen Sie die Dropdown-Liste der Menüs und dann das Menü **Jobspeicherung**.
4. Wählen Sie in der Dropdown-Liste **Modus** den Typ des gespeicherten Jobs aus.
 - **Prüfen und Aufbewahren:** Drucken und prüfen Sie eine Kopie eines Jobs, um anschließend weitere Kopien zu drucken.
 - **Persönlicher Job:** Der Job wird erst gedruckt, wenn er über das Bedienfeld des Druckers abgerufen wird. Wenn der Job eine persönliche Identifikationsnummer (PIN) besitzt, müssen Sie am Bedienfeld die erforderliche PIN bereitstellen. Der Druckauftrag wird nach dem Drucken aus dem Speicher gelöscht und geht verloren, wenn die Stromversorgung des Druckers unterbrochen wird.
 - **Schnellkopie:** Mit Hilfe dieser Option können Sie die gewünschte Anzahl Kopien eines Jobs drucken und eine Kopie des Jobs im Gerätespeicher speichern, um ihn zu einem späteren Zeitpunkt erneut zu drucken.
 - **Gespeicherter Job:** Diese Option ermöglicht es Ihnen, einen Job auf dem Drucker zu speichern und anderen Benutzern den Druck des Jobs jederzeit zu erlauben. Wenn der Job eine persönliche Identifikationsnummer (PIN) besitzt, muss die Person, die den Job drucken möchte, am Bedienfeld die erforderliche PIN bereitstellen.
5. Um einen benutzerdefinierten Benutzer- oder Jobnamen zu verwenden, klicken Sie auf die Schaltfläche **Benutzerdefiniert**. Geben Sie dann den Benutzer- oder Jobnamen ein.

Entscheiden Sie sich für eine Option, falls dieser Name bereits für einen anderen gespeicherten Job vergeben ist.

 - **Jobnamen + (1-99) verwenden:** Hängen Sie eine eindeutige Zahl an das Ende des Jobnamens an.
 - **Vorhandene Datei ersetzen:** Überschreiben Sie den bereits vorhandenen gespeicherten Job mit dem neuen.
6. Wenn Sie in Schritt 3 die Optionen **Gespeicherter Job** oder **Persönlicher Job** ausgewählt haben, können Sie den Job mit einer PIN schützen. Geben Sie eine vierstellige Zahl in das Feld **Zum Drucken PIN verwenden** ein. Wenn andere Personen versuchen, diesen Job zu drucken, werden sie vom Drucker aufgefordert, diese PIN-Nummer einzugeben.
7. Klicken Sie auf **Drucken**, um den Druckjob zu verarbeiten.

Drucken eines gespeicherten Auftrags

Führen Sie die folgenden Schritte aus, um einen Job zu drucken, der im Druckerspeicher gespeichert ist.


1. Berühren Sie auf dem Bedienfeld des Druckers auf dem Home-Bildschirm die Schaltfläche [Drucken](#).
2. Wählen Sie [Aus Jobspeicher drucken](#) aus.
3. Wählen Sie [Auswählen](#) aus und dann den Namen des Ordners, in dem der Job gespeichert ist.
4. Wählen Sie den Namen des Jobs aus. Wenn der Job privat oder verschlüsselt ist, geben Sie die PIN oder das Kennwort ein.
5. Verwenden Sie zum Einstellen der Anzahl der Kopien das Feld für die Anzahl der Exemplare in der unteren linken Ecke des Bildschirms. Geben Sie die Anzahl der zu druckenden Exemplare über das Tastenfeld ein.
6. Wählen Sie [Drucken](#), um den Auftrag zu drucken.

Löschen eines gespeicherten Auftrags

Wenn ein neuer Job an den Drucker Speicher gesendet wird, überschreibt der Drucker alle vorherigen Jobs mit dem gleichen Benutzer und Jobnamen. Wenn ein Job nicht bereits unter demselben Benutzer- und Jobnamen gespeichert ist und der Drucker zusätzlichen Speicherplatz benötigt, werden andere gespeicherte Jobs gelöscht, beginnend mit dem ältesten Job. Um die Anzahl der Aufträge zu ändern, die der Drucker speichern kann, gehen Sie wie folgt vor:

1. Öffnen Sie auf dem Startbildschirm des Druckerbedienfelds das Menü [Einstellungen](#).
2. Öffnen Sie die folgenden Menüs:
 - [Kopieren/Drucken](#) oder [Drucken](#)
 - [Gespeicherte Jobs verwalten](#)
 - [Speicherlimit temp. Jobs](#)
3. Geben Sie die Anzahl der im Drucker zu speichernden Jobs über das Tastenfeld ein.
4. Klicken Sie auf [Fertig](#), um die Einstellung zu speichern.

Gehen Sie folgendermaßen vor, um einen im Drucker Speicher gespeicherten Job zu löschen:

1. Berühren Sie auf dem Bedienfeld des Druckers auf dem Home-Bildschirm die Schaltfläche [Drucken](#).
2. Wählen Sie [Aus Jobspeicher drucken](#).
3. Wählen Sie [Auswählen](#) aus und dann den Namen des Ordners, in dem der Job gespeichert ist.
4. Wählen Sie den Namen des Jobs aus. Wenn der Job privat oder verschlüsselt ist, geben Sie die PIN oder das Kennwort ein.
5. Wählen Sie das Symbol „Papierkorb“ , um den Job zu löschen.

Zur Auftragsabrechnung an den Drucker gesendete Informationen

Druckaufträge, die von Treibern auf dem Client (z. B. PC) gesendet werden, senden möglicherweise personenbezogene Daten an die Druck- und Imaging-Geräte von HP. Diese Informationen können den Namen des Benutzers und des Clients enthalten, von dem der Auftrag stammt, der für die Auftragsabrechnung verwendet werden kann (wie dies vom Administrator des Druckgeräts festgelegt ist), ist jedoch nicht darauf beschränkt. Die gleichen Informationen können auch zusammen mit dem Auftrag auf dem Massenspeichergerät (z. B. Festplatte) des Druckgeräts gespeichert werden, wenn die Jobspeicherungsfunktion verwendet wird.

Mobiles Drucken

Einführung

HP hat mehrere Mobile- und ePrint-Lösungen im Angebot, um einfaches Drucken an einen HP Drucker von einem Laptop, Tablet, Smartphone oder anderem mobilen Gerät zu ermöglichen. Die vollständige Liste und weitere Informationen darüber, welche Lösung am besten geeignet ist, finden Sie unter www.hp.com/go/LaserJetMobilePrinting.



HINWEIS: Aktualisieren Sie die Drucker-Firmware, um sicherzustellen, dass alle Funktionen für mobiles Drucken und ePrint unterstützt werden.

- [Wireless Direct Print und NFC-Druck](#)
- [HP ePrint per E-Mail](#)
- [HP ePrint-Software](#)
- [AirPrint](#)
- [Integrierte Android-Druckfunktion](#)

Wireless Direct Print und NFC-Druck

HP bietet Wireless Direct Print und NFC-Druck (Near Field Communication) für Drucker mit unterstütztem HP Jetdirect 3000w-NFC/Drahtlos-Zubehör. Dieses Zubehör ist optional für HP Laserdrucker mit Hardware-Integrationsfach (Hardware Integration Pocket, HIP) erhältlich.

Wireless Direct Print und NFC-Druck ermöglichen Wi-Fi-fähigen (mobilen) Geräten, eine direkte drahtlose Netzwerkverbindung mit dem Drucker ohne Nutzung eines drahtlosen Routers herzustellen.

Damit dieser mobile Direktdruck funktioniert, muss der Drucker nicht mit dem Netzwerk verbunden sein.





Mit Wireless Direct Print können Sie von den folgenden Geräten aus drahtlos drucken:

- iPhone, iPad oder iPod touch mit Apple AirPrint oder der HP ePrint-App
- Android-Mobilgeräte mit der HP ePrint-App oder der integrierten Android-Drucklösung
- PC- und Mac-Geräte mit der HP ePrint-Software

Weitere Informationen zum Drahtlosdruck erhalten Sie unter www.hp.com/go/wirelessprinting.

Die NFC- und Wireless Direct Print Funktionen können über das Bedienfeld des Druckers aktiviert oder deaktiviert werden.

1. Öffnen Sie auf dem Startbildschirm des Druckerbedienfelds das Menü [Einstellungen](#).
2. Öffnen Sie die folgenden Menüs:
 - [Netzwerk](#)
 - [Wireless Direct](#)
 - [Status](#)
3. Wählen Sie [Ein](#) aus und dann [OK](#), um drahtloses Drucken zu aktivieren.

 **HINWEIS:** In Umgebungen, in denen mehr als ein Modell desselben Druckers installiert ist, kann es hilfreich sein, jedem Drucker zur einfacheren Druckeridentifikation für HP Wireless Direct-Druck einen eindeutigen Wireless Direct-Namen zuzuweisen. Die Namen von Drahtlosnetzwerken, z. B. Wireless, Wi-Fi Direct usw., werden im Informationsbildschirm aufgeführt. Diesen rufen Sie auf, indem Sie das Symbol „Information“  und dann das Symbol „Netzwerk“  oder das WLAN-Symbol  auswählen.

Gehen Sie folgendermaßen vor, um den Wireless Direct-Namen des Druckers zu ändern:

1. Öffnen Sie auf dem Startbildschirm des Druckerbedienfelds das Menü [Einstellungen](#).
2. Öffnen Sie die folgenden Menüs:
 - [Netzwerk](#)
 - [Wireless Direct](#)
 - [Wireless Direct-Name](#)
3. Verwenden Sie die Tastatur, um den Namen im Textfeld [Wireless Direct-Name](#) zu ändern. Wählen Sie [OK](#) aus.



HP ePrint per E-Mail


Verwenden Sie HP ePrint zum Drucken von Dokumenten, indem Sie sie als E-Mail-Anhang an die E-Mail-Adresse des Druckers von jedem E-Mail-fähigen Gerät aus senden.


Für das Verwenden von HP ePrint muss der Drucker folgende Anforderungen erfüllen:

- Der Drucker muss mit einem kabelgebundenen oder Wireless-Netzwerk verbunden sein und über einen Internetzugang verfügen.
- HP Web Services müssen im Drucker aktiviert sein, und der Drucker muss bei HP Connected registriert sein.

Gehen Sie folgendermaßen vor, um HP Webservices zu aktivieren und sich bei HP Connected zu registrieren:

1. Öffnen Sie den integrierten HP Webserver:
 - a. Tippen Sie auf dem Startbildschirm auf dem Bedienfeld des Druckers auf das Symbol „Information“ , und tippen Sie dann auf das Symbol „Netzwerk“ , um die IP-Adresse oder den Hostnamen anzuzeigen.
 - b. Öffnen Sie einen Webbrowser. Geben Sie die IP-Adresse oder den Hostnamen genau so in die Adresszeile ein, wie sie bzw. er auf dem Bedienfeld des Druckers angezeigt wird. Drücken Sie auf der Computertastatur die [Eingabetaste](#). Der integrierte HP Webserver wird geöffnet.

 <https://10.10.XX.XXX/>

 **HINWEIS:** Wenn eine Meldung angezeigt wird, dass der Zugriff auf die Website eventuell nicht sicher ist, wählen Sie die Option zum Aufrufen der Website. Der Computer wird durch den Zugriff auf diese Website nicht beschädigt.

2. Klicken Sie auf die Registerkarte **HP Web Services**.
3. Wählen Sie die Option aus, um Web-Dienste zu aktivieren.

 **HINWEIS:** Die Aktivierung der Web Services kann einige Minuten in Anspruch nehmen.

4. Gehen Sie zur Erstellung eines HP ePrint-Kontos zu www.hpconnected.com, und schließen Sie den Einrichtungsprozess ab.

HP ePrint-Software

Die HP ePrint-Software vereinfacht das Drucken von Windows- oder Mac-Desktopcomputern oder -Laptops auf beliebigen HP ePrint-fähigen Druckern. Mit dieser Software finden Sie mühelos alle HP ePrint-fähigen Drucker, die für Ihr HP Connected-Konto registriert sind. Der HP Zieldrucker kann im Büro oder einer anderen Niederlassung weltweit stationiert sein.

- **Windows:** Öffnen Sie nach der Installation der Software in Ihrer Anwendung die Option **Drucken**, und wählen Sie anschließend in der Liste der installierten Drucker den Eintrag **HP ePrint** aus. Klicken Sie auf die Schaltfläche **Eigenschaften**, um die Druckoptionen zu konfigurieren.
- **OS X:** Wählen Sie nach dem Installieren der Software **Datei, Drucken** und anschließend den Pfeil neben **PDF** aus (unten links auf dem Treiberbildschirm). Wählen Sie **HP ePrint**.


Die HP ePrint-Software unterstützt unter Windows außerdem den TCP/IP-Druck auf lokalen Netzwerkdruckern (LAN oder WAN), bei denen es sich um unterstützte PostScript®-Geräte handelt.


Windows und OS X unterstützen beide IPP-Druck auf Geräten, die über LAN oder WAN verbunden sind und ePCL unterstützen.

Außerdem unterstützen sowohl Windows als auch OS X das Drucken von PDF-Dokumenten über öffentliche Druckerstandorte und das Drucken über HP ePrint per E-Mail über die Cloud.

Treiber und Informationen finden Sie unter www.hp.com/go/eprintsoftware.

 **HINWEIS:** Unter Windows lautet der Name des Druckertreibers der HP ePrint-Software HP ePrint + JetAdvantage.

 **HINWEIS:** Die HP ePrint-Software ist ein PDF-Workflow-Dienstprogramm für OS X, bei dem es sich technisch gesehen nicht um einen Druckertreiber handelt.

 **HINWEIS:** Die HP ePrint Software unterstützt keinen USB-Druck.

AirPrint

Das direkte Drucken mittels Apple AirPrint wird für iOS und von Mac-Computern unter OS X 10.7 Lion und höher unterstützt. Mit AirPrint können Sie aus den folgenden mobilen Anwendungen heraus direkt von einem iPad, iPhone (3GS oder höher) oder iPod touch (dritte Generation oder später) drucken:

- Mail
- Fotos
- Safari
- iBooks
- Ausgewählte Anwendungen von Drittanbietern

Um AirPrint zu verwenden, muss der Drucker mit demselben Netzwerk (Subnetz) wie das Apple-Gerät verbunden sein. Weitere Informationen zur Verwendung von AirPrint und den damit kompatiblen HP Druckern finden Sie unter www.hp.com/go/LaserJetMobilePrinting.



HINWEIS: Überprüfen Sie die Versionsnummer, bevor Sie AirPrint über eine USB-Verbindung verwenden. AirPrint-Version 1.3 und frühere Versionen unterstützen keine USB-Verbindungen.

Integrierte Android-Druckfunktion

Die integrierte HP Drucklösung für Android und Kindle ermöglicht Mobilgeräten, HP Drucker automatisch zu finden und über sie zu drucken, wenn diese mit einem Netzwerk verbunden sind oder sich innerhalb der Reichweite für das Drucken über Wi-Fi Direct befinden.

Der Drucker muss mit demselben Netzwerk (Subnetz) wie das Android-Gerät verbunden sein.

Die Drucklösung ist in viele Versionen des Betriebssystems integriert.



HINWEIS: Wenn die Druckfunktion auf Ihrem Gerät nicht verfügbar ist, wechseln Sie zu [Google Play > Android-Apps](#), und installieren Sie das Plugin HP Print Service.

Weitere Informationen zur Verwendung der in Android enthaltenen Drucklösung und zu unterstützten Android-Geräten erhalten Sie unter www.hp.com/go/LaserJetMobilePrinting.

Drucken über den USB-Anschluss

Einführung

Dieser Drucker bietet Direktdruck über USB. Auf diese Weise können Sie Dateien schnell drucken, ohne sie vom Computer zu senden. Sie können standardmäßige USB-Flash-Laufwerke mit dem Drucker verwenden. Der USB-Anschluss befindet sich neben dem Bedienfeld. Es werden folgende Dateitypen unterstützt:

- .pdf
- .prn
- .pcl
- .ps
- .cht



Aktivieren des USB-Anschlusses zum Drucken

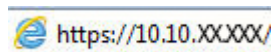
Der USB-Anschluss ist standardmäßig deaktiviert. Aktivieren Sie den USB-Anschluss, bevor Sie diese Funktion nutzen. Gehen Sie anhand einer der folgenden Methoden vor, um den Anschluss zu aktualisieren.


Methode 1: Aktivieren des USB-Anschlusses über die Bedienfeldmenüs des Druckers

1. Wischen Sie auf dem Bedienfeld des Druckers auf dem Startbildschirm, bis das Menü **Einstellungen** angezeigt wird. Tippen Sie auf das Symbol **Einstellungen**, um das Menü zu öffnen.
2. Öffnen Sie die folgenden Menüs:
 - **USB-Einstellungen**
 - **Einstellungen für Drucken von USB-Laufwerk**
 - **Aktivieren des Drucks über ein USB-Laufwerk**
3. Wählen Sie die Option **Aktiviert**.

Methode 2: Aktivieren des USB-Anschlusses über den integrierten HP Webserver (nur Drucker mit Netzwerkverbindung)

1. Öffnen Sie den integrierten HP Webserver:
 - a. Tippen Sie auf dem Startbildschirm auf dem Bedienfeld des Druckers auf das Symbol „Information“ , und tippen Sie dann auf das Symbol „Netzwerk“ , um die IP-Adresse oder den Hostnamen anzuzeigen.
 - b. Öffnen Sie einen Webbrowser. Geben Sie die IP-Adresse oder den Hostnamen genau so in die Adresszeile ein, wie sie bzw. er auf dem Bedienfeld des Druckers angezeigt wird. Drücken Sie auf der Computertastatur die **Eingabetaste**. Der integrierte HP Webserver wird geöffnet.



 **HINWEIS:** Wenn eine Meldung angezeigt wird, dass der Zugriff auf die Website eventuell nicht sicher ist, wählen Sie die Option zum Aufrufen der Website. Der Computer wird durch den Zugriff auf diese Website nicht beschädigt.

2. Öffnen Sie die Registerkarte **Kopieren/Drucken**.

3. Klicken Sie auf der linken Bildschirmseite auf **Von USB-Gerät abrufen**.
4. Aktivieren Sie das Kontrollkästchen „**Vom USB-Gerät abrufen**“ aktivieren.
5. Klicken Sie auf **Übernehmen**.

Drucken von Dokumenten über USB

1. Verbinden Sie das USB-Flash-Laufwerk mit dem Direktzugriff-USB-Anschluss.



HINWEIS: Möglicherweise ist der Anschluss abgedeckt. Bei einigen Druckern kann die Abdeckung aufgeklappt werden. Bei anderen Druckern muss die Abdeckung gerade herausgezogen werden.

2. Berühren Sie auf dem Bedienfeld des Druckers auf dem Startbildschirm die Schaltfläche **Drucken**.
3. Wählen Sie **Drucken von USB-Laufwerk** aus.
4. Berühren Sie **Auswählen**, und wählen Sie dann den Namen des zu druckenden Dokuments. Berühren Sie **Auswählen**.



HINWEIS: Das Dokument kann ein Ordner sein. Öffnen Sie die erforderlichen Ordner.

5. Berühren Sie zum Einstellen der Anzahl der Kopien das Feld für die Anzahl der Exemplare in der unteren linken Ecke des Bildschirms. Geben Sie die Anzahl der zu druckenden Exemplare über das Tastenfeld ein.
6. Wählen Sie **Drucken**, um das Dokument zu drucken.

5 Kopieren

- [Erstellen einer Kopie](#)
- [Beidseitige Kopie \(Duplex\)](#)
- [Weitere Optionen beim Kopieren](#)
- [Weitere Kopieraufgaben](#)

Siehe auch:


Die folgenden Informationen sind zum Zeitpunkt der Veröffentlichung richtig. Aktuelle Informationen finden Sie unter www.hp.com/support/colorljM681MFP or www.hp.com/support/colorljM682MFP.

Die HP Kompletthilfe für den Drucker beinhaltet die folgenden Informationen:

- Installieren und Konfigurieren
- Lernen und Verwenden
- Lösen von Problemen
- Herunterladen von Software- und Firmware-Aktualisierungen
- Beitritt zu Support-Foren
- Suchen nach Garantie- und Zulassungsinformationen

Erstellen einer Kopie

1. Legen Sie das Dokument mit der zu scannenden Seite nach unten auf das Scannerglas oder mit der zu scannenden Seite nach oben in den Vorlageneinzug, und passen Sie die Papierführungen an das Dokument an.
2. Berühren Sie auf dem Bedienfeld des Druckers auf dem Home-Bildschirm die Schaltfläche **Kopieren**.
3. Wählen Sie im Bereich **Optionen** die Anzahl der Kopien aus.
4. Wählen Sie **Optimierung Text/Bild**, um für den zu kopierenden Bildtyp zu optimieren: Text, Grafiken oder Fotos. Wählen Sie eine der vordefinierten Optionen aus.
5. Legen Sie die mit einem gelben Dreieck gekennzeichneten Optionen fest, bevor Sie die Bildvorschau-Funktion verwenden.

 **HINWEIS:** Nach der Scan-Vorschau werden diese Optionen aus der Liste der wichtigsten **Optionen** entfernt und in der Liste der **Optionen vor dem Scannen** zusammengefasst. Um eine dieser Optionen zu ändern, verwerfen Sie die Vorschau, und beginnen Sie von vorne.

Die Verwendung der Vorschaufunktion ist optional.

6. Berühren Sie den rechten Bildschirmbereich, um eine Vorschau des Dokuments anzuzeigen. Verwenden Sie im Vorschaubildschirm die Schaltflächen auf der rechten Seite des Bildschirms, um die Vorschauoptionen anzupassen und neu anzuordnen, zu drehen, einzufügen oder Seiten zu entfernen.



Verwenden Sie diese Schaltflächen, um zwischen der beidseitigen Ansicht und der Miniaturansicht umzuschalten. In der Miniaturansicht sind mehr Optionen als in der beidseitigen Ansicht vorhanden.



Verwenden Sie diese Schaltflächen, um die ausgewählte Seite zu vergrößern oder zu verkleinern.

HINWEIS: Wählen Sie zur Verwendung dieser Schaltflächen jeweils nur eine Seite aus.



Verwenden Sie diese Schaltfläche, um die Seite um 180 Grad zu drehen.

HINWEIS: Diese Schaltfläche ist nur in der Miniaturansicht verfügbar.



Verwenden Sie diese Schaltfläche, um die ausgewählten Seiten zu löschen.

HINWEIS: Diese Schaltfläche ist nur in der Miniaturansicht verfügbar.



Verwenden Sie diese Schaltflächen, um die Seiten im Dokument neu anzuordnen. Wählen Sie eine oder mehrere Seiten, und verschieben Sie sie nach links oder rechts.

HINWEIS: Diese Schaltflächen sind nur in der Miniaturansicht verfügbar.



Über diese Schaltfläche kann dem Dokument eine Seite hinzugefügt werden. Der Drucker fordert Sie auf, weitere Seiten zu scannen.



Verwenden Sie diese Schaltfläche, um die in der Vorschau vorgenommenen Änderungen zu löschen, und beginnen Sie von vorne.



Berühren Sie diese Schaltfläche, um den Vorschaubildschirm auszublenden und zum Kopierbildschirm zurückzukehren.

7. Wenn das Dokument bereit ist, tippen Sie auf **Start**, um den Kopiervorgang zu starten.

Beidseitige Kopie (Duplex)

1. Legen Sie das Dokument mit der zu scannenden Seite nach unten auf das Scannerglas oder mit der zu scannenden Seite nach oben in den Vorlageneinzug, und passen Sie die Papierführungen an das Dokument an.
2. Berühren Sie auf dem Bedienfeld des Druckers auf dem Home-Bildschirm die Schaltfläche **Kopieren**.
3. Wählen Sie im Bereich **Optionen** die Option **Seiten** aus.
4. Wählen Sie **Originalseiten** aus und anschließend die Option, mit der das Originaldokument beschrieben wird:

- Mit **Automatisch erkennen** kann erkannt werden, ob das Original ein- oder beidseitig bedruckt ist.



HINWEIS: Diese Funktion ist nicht für alle Firmware-Versionen verfügbar. Möglicherweise müssen Sie die Drucker-Firmware aktualisieren, um diese Funktion verwenden zu können.

- Verwenden Sie **Einseitig** für Originale, die einseitig bedruckt sind.
 - Verwenden Sie **Beidseitig** für Originale, die beidseitig bedruckt sind.
 - Aktivieren oder deaktivieren Sie **Seiten oben wenden**, um zu ermitteln, an welcher Kante das Dokument bei einem beidseitig bedruckten Original gewendet wird.
5. Wählen Sie **Ausgabeseiten** aus und dann eine der folgenden Optionen:
 - **Originalgröße:** Die Ausgabe wird das Format des Originals haben. Wenn das Original beispielsweise einseitig ist, wird auch die Ausgabe einseitig sein. Wenn der Administrator jedoch einseitigen Druck eingeschränkt hat und das Original einseitig ist, wird die Ausgabe beidseitig im Buchstil sein.



HINWEIS: Diese Funktion ist nicht für alle Firmware-Versionen verfügbar. Möglicherweise müssen Sie die Drucker-Firmware aktualisieren, um diese Funktion verwenden zu können.

- **Einseitig:** Die Ausgabe wird einseitig sein. Wenn der Administrator jedoch einseitigen Druck eingeschränkt hat, wird die Ausgabe beidseitig im Buchstil sein.
 - **Beidseitig:** Die Ausgabe wird beidseitig sein.
 - Aktivieren oder deaktivieren Sie **Seiten oben wenden**, um zu ermitteln, an welcher Kante das Dokument bei einer beidseitig bedruckten Ausgabe gewendet wird.
6. Legen Sie die mit einem gelben Dreieck gekennzeichneten Optionen fest, bevor Sie die Bildvorschau-Funktion verwenden.



HINWEIS: Nach der Scan-Vorschau werden diese Optionen aus der Liste der wichtigsten **Optionen** entfernt und in der Liste der **Optionen vor dem Scannen** zusammengefasst. Um eine dieser Optionen zu ändern, verwerfen Sie die Vorschau, und beginnen Sie von vorne.

Die Verwendung der Vorschaufunktion ist optional.

7. Berühren Sie den rechten Bildschirmbereich, um eine Vorschau des Dokuments anzuzeigen. Verwenden Sie im Vorschaubildschirm die Schaltflächen auf der rechten Seite des Bildschirms, um die Vorschauoptionen anzupassen und neu anzuordnen, zu drehen, einzufügen oder Seiten zu entfernen.



Verwenden Sie diese Schaltflächen, um zwischen der beidseitigen Ansicht und der Miniaturansicht umzuschalten. In der Miniaturansicht sind mehr Optionen als in der beidseitigen Ansicht vorhanden.



Verwenden Sie diese Schaltflächen, um die ausgewählte Seite zu vergrößern oder zu verkleinern.

HINWEIS: Wählen Sie zur Verwendung dieser Schaltflächen jeweils nur eine Seite aus.



Verwenden Sie diese Schaltfläche, um die Seite um 180 Grad zu drehen.

HINWEIS: Diese Schaltfläche ist nur in der Miniaturansicht verfügbar.



Verwenden Sie diese Schaltfläche, um die ausgewählten Seiten zu löschen.

HINWEIS: Diese Schaltfläche ist nur in der Miniaturansicht verfügbar.



Verwenden Sie diese Schaltflächen, um die Seiten im Dokument neu anzuordnen. Wählen Sie eine oder mehrere Seiten, und verschieben Sie sie nach links oder rechts.

HINWEIS: Diese Schaltflächen sind nur in der Miniaturansicht verfügbar.



Über diese Schaltfläche kann dem Dokument eine Seite hinzugefügt werden. Der Drucker fordert Sie auf, weitere Seiten zu scannen.



Verwenden Sie diese Schaltfläche, um die in der Vorschau vorgenommenen Änderungen zu löschen, und beginnen Sie von vorne.



Berühren Sie diese Schaltfläche, um den Vorschaubildschirm auszublenden und zum Kopierbildschirm zurückzukehren.

8. Wenn das Dokument bereit ist, tippen Sie auf **Start**, um den Kopiervorgang zu starten.

Weitere Optionen beim Kopieren

Die folgenden Einstellungen sind beim Kopieren in der Liste **Optionen** verfügbar.



HINWEIS: Die folgende Liste enthält die für HP LaserJet Enterprise MFP-Drucker zur Verfügung stehenden Hauptoptionen. Einige Optionen sind nicht auf allen Druckern verfügbar.

Anzahl der Exemplare	Geben Sie die Anzahl der zu erstellenden Kopien an.
Einstellungen laden und speichern	Schnelleinstellungen laden: Laden Sie Kopiereinstellungen aus einer gespeicherten Schnelleinstellung. HINWEIS: Verwenden Sie den integrierten HP Webserver, um Schnelleinstellungen zu erstellen und zu speichern. Standardeinstellungen speichern: Speichern Sie die aktuellen Einstellungen als Standardeinstellungen für zukünftige Kopierjobs in der Liste der Optionen.
Seiten	Geben Sie an, ob das Original ein- oder beidseitig bedruckt ist und ob die Kopien ein- oder beidseitig bedruckt werden sollen.
Farbe/Schwarz	Geben Sie an, ob die Kopien in Farbe, Schwarz und Graustufen oder nur in Schwarz gedruckt werden. Nur Farbdrucker
Heften	Geben Sie die Position der Heftklammern an. Nur bei Druckern mit automatischem Abschlussgerät. Diese Funktion gilt nicht für Drucker mit halbautomatischem Hefter.
Heften/Lochfunktion	Geben Sie die Anzahl und Position der Stanzlöcher an. Nur bei Druckern mit Locherzubehör.
Scan-Modus	Standarddokument: Scannen Sie eine Seite oder einen Blattstapel über den Vorlageneinzug oder einzeln auf dem Flachbettscannerglas. Buchmodus: Scannen Sie ein geöffnetes Buch, und drucken Sie jede Seite des Buchs auf unterschiedliche Seiten. 2-seitiges Kopieren von Ausweisen: Scannen Sie jede Seite eines Personalausweises auf dem Flachbettscannerglas, und drucken Sie sie auf eine Seite. Nach dem Scannen der ersten Seite, fordert Sie der Scanner auf, die zweite Seite in der richtigen Position auf das Glas zu legen.
Verkl./Vergröß.	Vergrößern oder verkleinern Sie das Format des gescannten Dokuments.
Originalformat	Geben Sie das Papierformat des Originaldokuments an.
Papierauswahl	Legen Sie das Papierformat und den Papiertyp für Kopien fest.
Broschüre	Formatieren Sie die Original-Scan-Bilder, und ordnen Sie sie in Seiten an, die als Broschüre gedruckt werden.
Ausrichtung des Inhalts	Geben Sie an, ob das Originaldokument im Hoch- oder Querformat gedruckt wird.
Seiten pro Blatt	Kopieren Sie mehrere Seiten auf ein einzelnes Blatt Papier. Wählen Sie eine, zwei oder vier Seiten pro Blatt aus.
Ausgabefach	Geben Sie an, welches Ausgabefach für den Job zu verwenden ist, wenn die Ausgabefächer des Druckers für den Postfachmodus konfiguriert sind. HINWEIS: Diese Option wird nicht angezeigt, wenn die Ausgabefächer für den Staplermodus oder Funktionsmodus konfiguriert sind.

<p>Papierpfad</p> <p>Bei Druckern, die eine Option zum Spiegeln der Seiten im Papierpfad besitzen.</p>	<p>Wählen Sie einen bestimmten Papierpfad:</p> <p>Druckseite oben (direkter Pfad): Seiten werden im Ausgabefach in umgekehrter Reihenfolge ausgegeben als jene, in der sie in den Vorlageneinzug eingelegt wurden.</p> <p>Druckseite unten (richtige Reihenfolge): Seiten werden in derselben Reihenfolge gestapelt, wie sie in den Vorlageneinzug eingelegt wurden.</p>
<p>Bildanpassung</p>	<p>Schärfe: Machen Sie das Bild deutlicher oder weicher. Durch Erhöhen der Schärfe kann Text z. B. gestochener werden, durch Verringerung der Schärfe können Fotos aber auch weicher wirken.</p> <p>Dunkelheit: Erhöhen oder verringern Sie den Anteil von Weiß und Schwarz in den Farben gescannter Bilder.</p> <p>Kontrast: Vergrößern oder verkleinern Sie den Unterschied zwischen der hellsten und dunkelsten Farbe auf der Seite.</p> <p>Bereinigung im Hintergrund: Entfernen Sie blasser Farben vom Hintergrund gescannter Bilder. Wenn das Originaldokument beispielsweise auf buntem Papier gedruckt ist, lässt sich mit Hilfe dieser Funktion der Hintergrund aufhellen, ohne dass die Helligkeit des Bilds beeinträchtigt wird.</p> <p>Automatischer Ton: Nur bei Flow-Druckern verfügbar. Bei Originaldokumenten mit mindestens 100 Textzeichen auf der Seite kann der Drucker erkennen, welche Kante der obere Seitenrand ist, und er richtet die gescannten Bilder entsprechend aus. Wenn einige Seiten in einem Druckjob verkehrt herum liegen, sind beim gescannten Bild alle Seiten mit der rechten Seite nach oben ausgerichtet. Wenn einige Seiten Querformat haben, dreht der Drucker das Bild so, dass sich der obere Seitenrand am oberen Bildrand befindet.</p>
<p>Optimierung Text/Bild</p>	<p>Optimieren Sie den Job für den Bildtyp, der gescannt wird: Text, Grafiken oder Fotos.</p>
<p>Randlos</p>	<p>Scannen und drucken Sie eine Seite dichter am Seitenrand als dies in der Regel zulässig ist. Das Drucken dicht am Seitenrand kann zu einigen Problemen bei der Druckqualität führen.</p>
<p>Kanten löschen</p>	<p>Entfernen Sie Makel wie dunkle Ränder oder Abdrücke von Heftklammern durch Bereinigen der Kantenbereiche des gescannten Bilds zu entfernen.</p>
<p>Sortieren</p>	<p>Geben Sie alle zusammengehörenden Seiten in derselben Reihenfolge wie im Originaldokument aus, wenn Sie mehrere Kopien eines Dokuments anfertigen.</p>
<p>Automatisch begradigen</p> <p>HINWEIS: Nur bei Flow-Modellen erhältlich.</p> <p>Diese Funktion ist nicht für alle Firmware-Versionen verfügbar. Möglicherweise müssen Sie die Drucker-Firmware aktualisieren, um diese Funktion verwenden zu können.</p>	<p>Begradigt automatisch ein gescanntes Bild.</p>
<p>Leerseitenunterdrückung</p> <p>HINWEIS: Diese Funktion ist nicht für alle Firmware-Versionen verfügbar. Möglicherweise müssen Sie die Drucker-Firmware aktualisieren, um diese Funktion verwenden zu können.</p>	<p>Schließen Sie leere Seiten im Originaldokument in den gescannten Bildern aus. Diese Funktion ist nützlich, wenn Sie beidseitig bedruckte Seiten scannen und leere Seiten im gescannten Dokument ausschließen möchten.</p>
<p>Erkennung, wenn mehrere Seiten zugeführt werden</p>	<p>Aktivieren oder deaktivieren Sie die Erkennung des Einzugs von mehreren Seiten. Im aktivierten Zustand wird das Scannen unterbrochen, wenn der Drucker erkennt, dass mehrere Seiten gleichzeitig in den Vorlageneinzug eingezogen werden. Im deaktivierten Zustand wird das Scannen fortgesetzt, wenn erkannt wird, dass mehrere Seiten gleichzeitig eingezogen werden, um das Scannen von aneinandergehefteten Seiten, Originalen mit aufgeklebten Haftnotizen oder dickem Papier zu ermöglichen.</p>

Weitere Kopieraufgaben

Wechseln Sie zur Website www.hp.com/support/colorljM681MFP or www.hp.com/support/colorljM682MFP.

Es sind Anweisungen zum Durchführen bestimmter Kopieraufgaben wie den folgenden verfügbar:

- Kopieren oder Scannen von Seiten aus Büchern oder anderen gebundenen Dokumenten
- Kopieren von Dokumenten mit Mischformaten
- Kopieren oder Scannen beider Seiten eines Ausweises
- Kopieren oder Scannen eines Dokuments im Broschüren-Format

6 Scannen

- [Einrichten der Funktion „Scannen in E-Mail“](#)
- [Einrichten der Funktion „Scannen in Netzwerkordner](#)
- [Einrichten der Funktion „Scannen in USB-Laufwerk“](#)
- [Einrichten der Funktion „In SharePoint® speichern“® \(Nur Flow-Modelle\)](#)
- [Einrichten einer Schnelleinstellung](#)
- [Senden von gescannten Dokumenten an eine oder mehrere E-Mail-Adressen](#)
- [Scannen und an Netzwerkordner senden](#)
- [Scannen und Senden an ein USB-Flash-Laufwerk](#)
- [Weitere Optionen beim Scannen](#)
- [HP JetAdvantage-Unternehmenslösungen](#)
- [Weitere Scanaufgaben](#)

Siehe auch:

Die folgenden Informationen sind zum Zeitpunkt der Veröffentlichung richtig. Aktuelle Informationen finden Sie unter www.hp.com/support/colorljM681MFP or www.hp.com/support/colorljM682MFP.

Die HP Kompletthilfe für den Drucker beinhaltet die folgenden Informationen:

- Installieren und Konfigurieren
- Lernen und Verwenden
- Lösen von Problemen
- Herunterladen von Software- und Firmware-Aktualisierungen
- Beitritt zu Support-Foren
- Suchen nach Garantie- und Zulassungsinformationen

Einrichten der Funktion „Scannen in E-Mail“

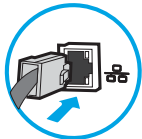
- [Einführung](#)
- [Vorbereitungen](#)
- [Schritt 1: Zugriff auf den HP Webserver \(EWS\)](#)
- [Schritt 2: Konfigurieren der Netzwerkidentifikationseinstellungen](#)
- [Schritt 3: Konfigurieren der Funktion „An E-Mail senden“](#)
- [Schritt 4: Konfigurieren der Schnelleinstellungen \(optional\)](#)
- [Schritt 5: Einrichten der Funktion „An E-Mail senden“ für die Verwendung mit Office 365 Outlook \(optional\)](#)

Einführung

Der Drucker verfügt über eine Funktion, mit der Dokumente gescannt und an eine oder mehrere E-Mail-Adressen gesendet werden können. Damit diese Scanfunktion verwendet werden kann, muss der Drucker mit einem Netzwerk verbunden sein. Die Funktion ist jedoch erst verfügbar, nachdem sie konfiguriert wurde. Es gibt zwei Methoden zum Konfigurieren der Funktion „Scannen in E-Mail“: den **Assistenten zum Einrichten der Funktion „Scannen in E-Mail“** für die Basiskonfiguration und **E-Mail-Einrichtung** für die erweiterte Konfiguration. Im Folgenden wird erläutert, wie Sie die Funktion Scannen in E-Mail einrichten.


Vorbereitungen

Um die Funktion Scannen in E-Mail einzurichten, muss der Drucker über eine aktive Netzwerkverbindung verfügen.



Administratoren benötigen die folgenden Informationen, bevor sie mit dem Konfigurationsvorgang beginnen.



- Administratorzugriff auf den Drucker
- DNS-Suffix (z. B. firmenname.com)
- SMTP-Server (z. B. smtp.meinefirma.com)


 **HINWEIS:** Wenn Sie den SMTP-Servernamen, die SMTP-Servernummer oder die Authentifizierungsinformationen nicht kennen, wenden Sie sich an den E-Mail-/Internetanbieter oder den Systemadministrator, um diese Informationen zu erhalten. SMTP-Servernamen und -Portnamen können in der Regel über eine Suche im Internet gefunden werden. Verwenden Sie für die Suche zum Beispiel Begriffe wie „Gmail smtp server name“ oder „Yahoo smtp server name“.


- Authentifizierungsanforderungen des SMTP-Servers für ausgehende E-Mail-Nachrichten, einschließlich des ggf. zur Authentifizierung verwendeten Benutzernamens und Kennworts.

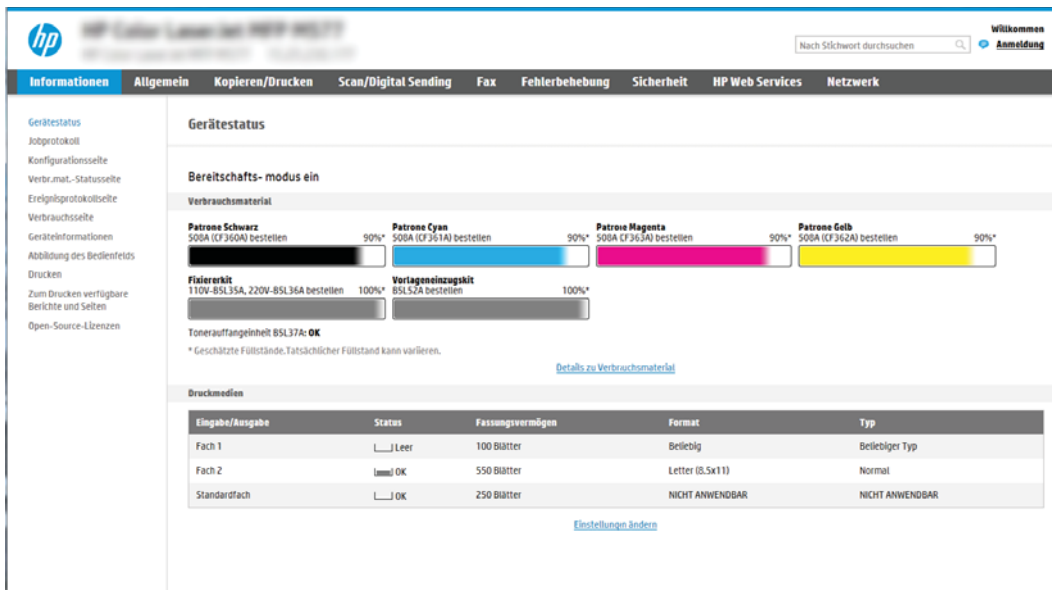
 **HINWEIS:** Informationen zu den Limits für das digitale Senden für Ihr E-Mail-Konto finden Sie in der Dokumentation Ihres E-Mail-Diensteanbieters. Einige Anbieter sperren Ihr Konto möglicherweise vorübergehend, wenn Sie das Sendelimit überschreiten.

Schritt 1: Zugriff auf den HP Webserver (EWS)

1. Tippen Sie auf dem Startbildschirm auf dem Bedienfeld des Druckers auf das Symbol „Information“ , und tippen Sie dann auf das Symbol „Netzwerk“ , um die IP-Adresse oder den Hostnamen anzuzeigen.
2. Öffnen Sie einen Webbrowser. Geben Sie die IP-Adresse oder den Hostnamen genau so in die Adresszeile ein, wie sie bzw. er auf dem Bedienfeld des Druckers angezeigt wird. Drücken Sie auf der Computertastatur die **Eingabetaste**. Der integrierte HP Webserver wird geöffnet.


 <https://10.10.XX.XXX/>

 **HINWEIS:** Wenn eine Meldung angezeigt wird, dass der Zugriff auf die Website eventuell nicht sicher ist, wählen Sie die Option zum Aufrufen der Website. Der Computer wird durch den Zugriff auf diese Website nicht beschädigt.




The screenshot displays the HP EWS interface for an HP OfficeJet printer. The top navigation bar includes: Informationen, Allgemein, Kopieren/Drucken, Scan/Digital Sending, Fax, Fehlerbehebung, Sicherheit, HP Web Services, and Netzwerk. The main content area is titled "Gerätestatus" and shows "Bereitschafts- modus ein". Under "Verbrauchsmaterial", there are four progress bars for toner: Schwarz (90%), Cyan (90%), Magenta (90%), and Gelb (90%). Below that, there are two progress bars for fuser: 110V-BSL35A, 220V-BSL36A (100%) and Vortageneinzugskit (100%). A table for "Druckmedien" shows three trays: Fach 1 (100 Blätter, beliebig), Fach 2 (550 Blätter, Letter (8.5x11)), and Standardfach (250 Blätter, NICHT ANWENDBAR).

Schritt 2: Konfigurieren der Netzwerkidentifikationseinstellungen

 **HINWEIS:** Das Konfigurieren der E-Mail-Einrichtung auf der Registerkarte **Netzwerk** ist ein Prozess für fortgeschrittene Benutzer, bei dem möglicherweise die Unterstützung durch einen Systemadministrator erforderlich ist.

1. Klicken Sie im oberen Navigationsbereich von EWS auf die Registerkarte **Netzwerk**.

 **HINWEIS:** Informationen zum Konfigurieren der Netzwerkeinstellungen für die Verwendung mit Office 365 finden Sie unter [Schritt 5: Einrichten der Funktion „An E-Mail senden“ für die Verwendung mit Office 365 Outlook \(optional\) auf Seite 101](#).

2. Klicken Sie im linken Navigationsfenster auf **TCP/IP-Einstellungen**. Für den Zugriff auf die Registerkarte **Netzwerkidentifikation** des integrierten Webservers ist möglicherweise ein Benutzername/Kennwort erforderlich.
3. Klicken Sie im Dialogfeld **TCP/IP-Einstellungen** auf die Registerkarte **Netzwerkidentifikation**.

4. Wenn DNS im Netzwerk erforderlich ist, prüfen Sie im Bereich **TCP/IP-Domänen-Suffix**, ob das DNS-Suffix für den E-Mail-Client, den Sie verwenden, aufgeführt ist. DNS-Suffixe haben folgendes Format: *firmenname.com*, *gmail.com* usw.

The screenshot shows the HP Web Services interface for TCP/IP Settings. The 'Network Identification' tab is active, and the 'TCP/IP Domain Suffix' section is highlighted. The 'DNS Suffixes' field is empty, and there is an 'Add' button next to it. Below this, there are sections for 'WINS (IPv4 only)' with 'Primary' and 'Secondary' fields, and 'Bonjour' with a 'Bonjour Service Name' field. 'Apply' and 'Cancel' buttons are at the bottom right.

 **HINWEIS:** Wenn das Suffix des Domännennamens nicht eingerichtet ist, verwenden Sie die IP-Adresse.

5. Klicken Sie auf **Übernehmen**.
6. Klicken Sie auf **OK**.

Schritt 3: Konfigurieren der Funktion „An E-Mail senden“

Es gibt zwei Optionen zum Konfigurieren der Funktion „An E-Mail senden“: den **Einrichtungsassistenten für E-Mail** für die Basiskonfiguration und **E-Mail-Einrichtung** für die erweiterte Konfiguration. Verwenden Sie die folgenden Optionen, um die Funktion „An E-Mail senden“ zu konfigurieren:


- [Methode 1: Basiskonfiguration mit dem Einrichtungsassistenten für E-Mail](#)
- [Methode 2: Erweiterte Konfiguration mit der E-Mail-Einrichtung](#)

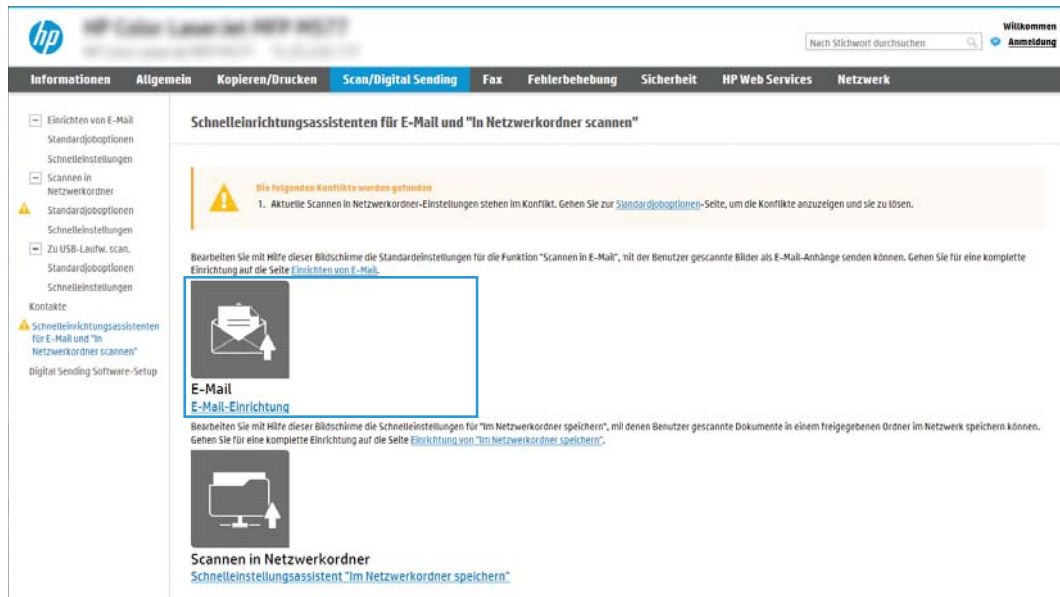
Methode 1: Basiskonfiguration mit dem Einrichtungsassistenten für E-Mail

Bei dieser Option wird der **Einrichtungsassistent für E-Mail** im integrierten HP Webserver (EWS) für die Basiskonfiguration geöffnet.

1. Klicken Sie im oberen Navigationsbereich des integrierten Webservers auf die Registerkarte **Scannen/Digital Sending**.
2. Klicken Sie im linken Navigationsbereich auf **Schnelleinrichtungsassistenten für E-Mail** und „Scannen in Netzwerkordner“.

3. Klicken Sie im Dialogfeld **Schnelleinrichtungsassistenten für E-Mail und „Scannen in Netzwerkordner“** auf den Link **E-Mail-Einrichtung**.

 **HINWEIS:** Wenn in einer Meldung angezeigt wird, dass die Funktion Funktion „Scannen in E-Mail“ deaktiviert ist, klicken Sie auf **Weiter**, um mit der Konfiguration fortzufahren und nach Abschluss die Funktion „Scannen in E-Mail“ zu aktivieren.



4. Wählen Sie im Dialogfeld **E-Mail-Server konfigurieren (SMTP)** eine der folgenden Optionen aus, und führen Sie die entsprechenden Schritte aus:

Option 1: Einen Server verwenden, der bereits für E-Mails genutzt wird

- ▲ Wählen Sie die Option **Einen Server verwenden, der bereits für E-Mails genutzt wird** aus, und klicken Sie dann auf **Weiter**.

Option 2: Netzwerk nach dem Server für ausgehende E-Mails durchsuchen

 **HINWEIS:** Diese Option sucht nur innerhalb der Firewall nach SMTP-Servern für ausgehende E-Mails.


- a. Wählen Sie die Option **Netzwerk nach dem Server für ausgehende E-Mails durchsuchen** aus, und klicken Sie dann auf **Weiter**.
- b. Wählen Sie den entsprechenden Server aus der Liste **E-Mail-Server konfigurieren (SMTP)** aus, und klicken Sie dann auf **Weiter**.
- c. Wählen Sie die Option aus, mit der die Authentifizierungsanforderungen des Servers beschrieben werden:
 - **Keine Serverauthentifizierung erforderlich:** Wählen Sie **Keine Serverauthentifizierung erforderlich** aus, und klicken Sie dann auf **Weiter**.
 - **ODER** —
 - **Server erfordert Authentifizierung:** Wählen Sie in der Dropdown-Liste eine Authentifizierungsoption aus:

- **Für die Verbindung nach der Anmeldung über das Bedienfeld Benutzer-Anmeldeinformationen verwenden:** Wählen Sie die Option **Für die Verbindung nach der Anmeldung über das Bedienfeld Benutzer-Anmeldeinformationen verwenden** aus, und klicken Sie dann auf **Weiter**.
- ODER –
- **Immer diese Anmeldedaten verwenden:** Wählen Sie die Option **Immer diese Anmeldedaten verwenden** aus, geben Sie den **Benutzernamen** und das **Kennwort** ein, und klicken Sie dann auf **Weiter**.

Option 3: SMTP-Server hinzufügen


- a. Wählen Sie **SMTP-Server hinzufügen** aus.
- b. Geben Sie den **Servernamen** und die **Portnummer** ein, und klicken Sie auf **Weiter**.

 **HINWEIS:** In den meisten Fällen muss die Standardportnummer nicht geändert werden.

 **HINWEIS:** Wenn Sie einen gehosteten SMTP-Dienst wie Gmail verwenden, überprüfen Sie die SMTP-Adresse, die Portnummer und die SSL-Einstellungen auf der Website des Dienstanbieters oder über andere Quellen. Bei Gmail ist die SMTP-Adresse in der Regel „smtp.gmail.com“, die Portnummer ist 465, und SSL sollte aktiviert sein.

Informieren Sie sich in Online-Quellen darüber, ob diese Servereinstellungen zum Zeitpunkt der Konfiguration aktuell und gültig sind.

- c. Wählen Sie die entsprechende Option für die Serverauthentifizierung aus:
 - **Keine Serverauthentifizierung erforderlich:** Wählen Sie **Keine Serverauthentifizierung erforderlich** aus, und klicken Sie dann auf **Weiter**.
 - ODER –
 - **Server erfordert Authentifizierung:** Wählen Sie in der Dropdown-Liste **Server erfordert Authentifizierung** eine Option aus:
 - **Für die Verbindung nach der Anmeldung über das Bedienfeld Benutzer-Anmeldeinformationen verwenden:** Wählen Sie die Option **Für die Verbindung nach der Anmeldung über das Bedienfeld Benutzer-Anmeldeinformationen verwenden** aus, und klicken Sie dann auf **Weiter**.
 - ODER –
 - **Immer diese Anmeldedaten verwenden:** Wählen Sie die Option **Immer diese Anmeldedaten verwenden** aus, geben Sie den **Benutzernamen** und das **Kennwort** ein, und klicken Sie dann auf **Weiter**.
5. Geben Sie im Dialogfeld **E-Mail-Einstellungen konfigurieren** die folgenden Informationen zur E-Mail-Adresse des Absenders ein, und klicken Sie dann auf **Weiter**.

 **HINWEIS:** Wenn Sie die Felder **Von**, **Betreff** und **Nachricht** einrichten und das Kontrollkästchen **Kann vom Benutzer bearbeitet werden** nicht aktiviert ist, können die Benutzer diese Felder während des Sendens einer E-Mail vom Bedienfeld des Druckers aus nicht bearbeiten.

Option	Beschreibung
Von (Erforderlich)	Wählen Sie eine der folgenden Optionen aus der Dropdown-Liste Von aus: <ul style="list-style-type: none"> • Benutzeradresse (Anmeldung erforderlich) • Standardadresse für „Von“: Geben Sie eine Standard-E-Mail-Adresse und einen Anzeigenamen in die Felder Standard-E-Mail-Adresse für „Von“ und Standardanzeigename ein. <p>HINWEIS: Erstellen Sie ein E-Mail-Konto für den Drucker, und verwenden Sie diese Adresse als Standard-E-Mail-Adresse.</p> <p>HINWEIS: Richten Sie die E-Mail-Funktion so ein, dass sich Benutzer vor der Verwendung zuerst anmelden müssen. Auf diese Weise wird verhindert, dass Benutzer E-Mails von einer Adresse senden, die nicht ihre eigene ist.</p>
Betreff (Optional)	Geben Sie eine Standard-Betreffzeile für die E-Mail-Nachrichten ein.
Meldung (Optional)	Erstellen Sie eine benutzerdefinierte Nachricht. <p>Um diese Nachricht für alle von dem Drucker gesendeten E-Mails zu verwenden, deaktivieren Sie das Kontrollkästchen Kann vom Benutzer bearbeitet werden für Nachricht.</p>

6. Legen Sie im Bereich **Dateiscaneinstellungen konfigurieren** die Standardeinstellungen für das Scannen fest, und klicken Sie dann auf **Weiter**.


Option	Beschreibung
Dateityp	Wählen Sie den Standarddateityp für das gescannte Dokument aus: <ul style="list-style-type: none"> • PDF • JPEG • TIFF • MTIFF • XPS • PDF/A
Farbe/Schwarz	Wählen Sie die Standard-Farbeeinstellung für das gescannte Dokument aus: <ul style="list-style-type: none"> • Farbe • Schwarz • Schwarz/Grau • Automatisch erkennen

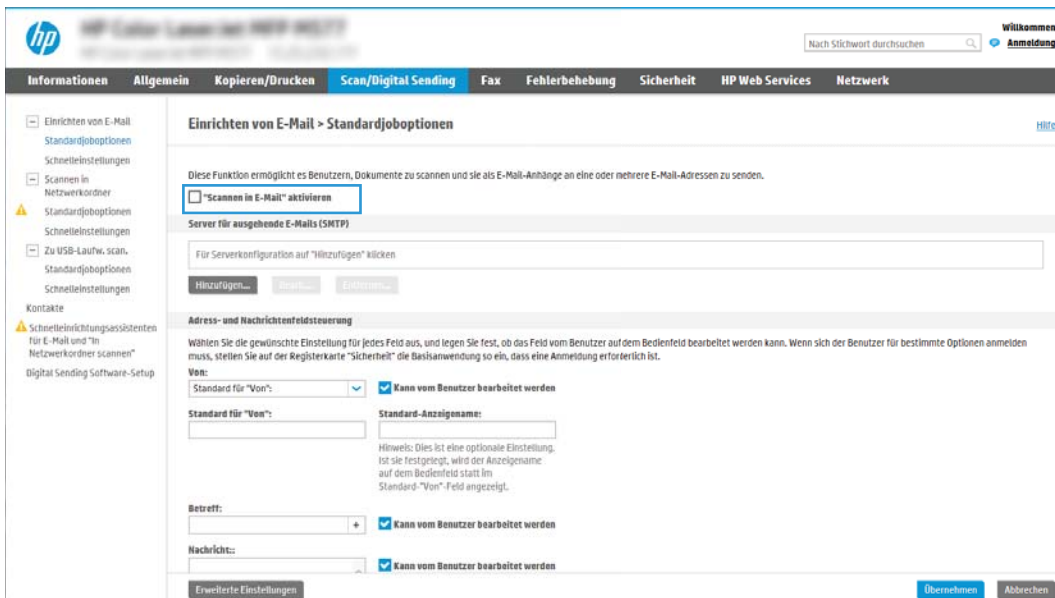
Option	Beschreibung
Qualität und Dateigröße	Wählen Sie die Standard-Ausgabequalität für das gescannte Dokument aus: <ul style="list-style-type: none"> • Gering (kleine Datei) • Mittel • Hoch (große Datei)
Auflösung	Wählen Sie die Standardscanauflösung für das gescannte Dokument aus: <ul style="list-style-type: none"> • 75 dpi • 150 dpi • 200 dpi • 300 dpi • 400 dpi • 600 dpi

- Überprüfen Sie die Angaben im Bereich **Übersicht**, und klicken Sie dann auf **Fertig stellen**, um die Einrichtung abzuschließen.

Methode 2: Erweiterte Konfiguration mit der E-Mail-Einrichtung

- Klicken Sie im oberen Navigationsbereich des integrierten Webservers auf die Registerkarte **Scannen/Digital Sending**, und klicken Sie dann im linken Navigationsbereich auf **E-Mail-Einrichtung**.

 **HINWEIS:** Standardmäßig werden auf der Seite „E-Mail-Einrichtung“ die grundlegenden Einstellungen zum Einrichten der Funktion „Scannen in E-Mail“ angezeigt. Um auf zusätzliche Einstellungen zuzugreifen, klicken Sie am unteren Rand der Seite auf die Schaltfläche **Erweiterte Einstellungen**.
- Aktivieren Sie im Dialogfeld **E-Mail-Einrichtung** das Kontrollkästchen **„An E-Mail senden“ aktivieren**. Wenn dieses Kontrollkästchen nicht aktiviert ist, ist die Funktion auf dem Bedienfeld des Druckers nicht verfügbar.



3. Führen Sie im Bereich **Ausgehende E-Mail-Server (SMTP)** die Schritte für eine der folgenden Optionen aus:

- Wählen Sie einen der angezeigten Server aus.
 - Klicken Sie auf **Hinzufügen**, um den SMTP-Assistenten zu starten.
1. Wählen Sie im SMTP-Assistenten eine der folgenden Optionen aus.
 - **Option 1: Ich kenne Adresse/Hostnamen des SMTP-Servers:** Geben Sie die Adresse eines SMTP-Servers ein, und klicken Sie auf **Weiter**
 - **Option 2:** Geben Sie die Adresse des SMTP-Servers ein, wählen Sie **Netzwerk nach dem Server für ausgehende E-Mails durchsuchen** aus, und klicken Sie dann auf **Weiter**. Wählen Sie den Server aus, und klicken Sie dann auf **Weiter**.



HINWEIS: Wenn bereits ein SMTP-Server für einen anderen Drucker erstellt wurde, wird die Option **Einen Server verwenden, der bereits von einer anderen Funktion genutzt wird** angezeigt. Wählen Sie diese Option aus, und konfigurieren Sie sie so, dass sie für E-Mails genutzt wird.

2. Legen Sie im Dialogfeld **Grundlegende Informationen für die Verbindung zum Server festlegen** die gewünschten Optionen fest, und klicken Sie dann auf **Weiter**.



HINWEIS: Bei einigen Servern treten Probleme beim Senden und Empfangen von mehr als 5 MB großen E-Mails auf. Diese Probleme können verhindert werden, indem im Feld **Teilen von E-Mails mit einer Größe über (MB)** eine Zahl eingegeben wird.



HINWEIS: In den meisten Fällen muss die Standardportnummer nicht geändert werden. Bei Verwendung der Option SMTP-SSL-Protokoll aktivieren muss jedoch Port 587 verwendet werden.



HINWEIS: Wenn Sie Google™ Gmail als E-Mail-Service verwenden, aktivieren Sie das Kontrollkästchen **SMTP-SSL-Protokoll aktivieren**. Bei Gmail ist die SMTP-Adresse in der Regel „smtp.gmail.com“, die Portnummer ist 465, und SSL sollte aktiviert sein.

Informieren Sie sich in Online-Quellen darüber, ob diese Servereinstellungen zum Zeitpunkt der Konfiguration aktuell und gültig sind.

3. Wählen Sie im Dialogfeld **Server-Authentifizierungsanforderungen** die Option aus, mit der die Authentifizierungsanforderungen des Servers beschrieben werden:

- **Keine Serverauthentifizierung erforderlich**, und klicken Sie dann auf **Weiter**.
- **Serverauthentifizierung erforderlich**
 - Wählen Sie im Dropdown-Feld die Option **Verwenden Sie die Benutzer-Anmeldeinformationen, um die Verbindung nach der Anmeldung in der Systemsteuerung herzustellen** aus, und klicken Sie dann auf **Weiter**.
 - Wählen Sie im Dropdown-Feld **Immer diese Anmeldedaten verwenden** aus, geben Sie den **Benutzernamen** und das **Kennwort** ein, und klicken Sie dann auf **Weiter**.



HINWEIS: Wenn Sie die Anmeldeinformationen eines angemeldeten Benutzers verwenden, legen Sie fest, dass für den Zugriff auf E-Mails die Anmeldung des Benutzers auf dem Bedienfeld des Druckers erforderlich ist. Lehnen Sie den Gastzugriff auf E-Mails ab, indem Sie das Kontrollkästchen für E-Mails auf der Registerkarte **Sicherheit** im Dialogfeld **Zugriffssteuerung** im Bereich **Anmelde- und Berechtigungsrichtlinien** in der Spalte **Gerätegast** deaktivieren. Das Symbol in dem Kästchen ändert sich von einem Häkchen in ein Schloss.

- Wählen Sie im Dialogfeld **Serververwendung** die Druckerfunktionen aus, die E-Mails über diesen SMTP-Server senden sollen, und klicken Sie dann auf die Schaltfläche **Weiter**.



HINWEIS: Wenn der Server eine Authentifizierung erfordert, sind ein Benutzername und ein Kennwort für das Senden automatischer Warnmeldungen und Berichte vom Drucker erforderlich.

- Geben Sie im Dialogfeld **Zusammenfassung und Test** im Feld **Test-E-Mail senden an:** eine gültige E-Mail-Adresse ein, und klicken Sie dann auf **Test**.
- Prüfen Sie, ob alle Einstellungen korrekt sind, und klicken Sie dann auf **Fertig stellen**, um die Einrichtung des Servers für ausgehende E-Mail-Nachrichten abzuschließen.

- Nehmen Sie im Bereich **Adress- und Nachrichtenfeldsteuerung** eine Einstellung für **Von:** vor, und geben Sie alle übrigen optionalen Einstellungen an.

Einstellungen im Bereich **Adress- und Nachrichtenfeldsteuerung:**

Funktionsmerkmal	Beschreibung
Adressfeldbeschränkungen¹	<p>Legen Sie fest, ob Benutzer nur E-Mail-Adressen aus einem Adressbuch auswählen können oder ob E-Mail-Adressen auch manuell eingegeben werden können.</p> <p>ACHTUNG: Falls Benutzer müssen aus Adressbuch wählen ausgewählt ist und die Adressfelder auch auf Kann vom Benutzer bearbeitet werden gesetzt sind, werden durch die Änderungen dieser bearbeitbaren Felder auch die entsprechenden Werte im Adressbuch geändert.</p> <p>Um zu verhindern, dass die Benutzer Kontakte im Adressbuch im Bedienfeld des Druckers ändern, wechseln Sie zur Seite Zugriffssteuerung auf der Registerkarte Sicherheit und untersagen den Gastzugriff auf Adressbuchänderungen.</p>
Ungültige E-Mail-Adressenformate zulassen¹	Wählen Sie diese Option aus, um ein ungültiges E-Mail-Adressformat zuzulassen.
Kann vom Benutzer bearbeitet werden	<p>Wenn die Standard-E-Mail-Adresse und der Standard-Anzeigename für alle von diesem Drucker gesendeten E-Mails verwendet werden sollen (es sei denn, ein Benutzer ist angemeldet), deaktivieren Sie das Kontrollkästchen Kann vom Benutzer bearbeitet werden.</p> <p>Wenn Sie die Adressfelder einrichten und das Kontrollkästchen Kann vom Benutzer bearbeitet werden nicht aktiviert ist, können die Benutzer diese Felder während des Sendens einer E-Mail vom Bedienfeld des Druckers aus nicht bearbeiten. Für die Funktion zum Senden der E-Mail an den Absender deaktivieren Sie das Kontrollkästchen Kann vom Benutzer bearbeitet werden für alle Adressfelder, einschließlich der Felder Von: An: CC: und BCC:. Legen Sie dann fest, dass Benutzer E-Mails Von: ihrer eigenen E-Mail-Adresse und An: ihr eigene E-Mail-Adresse senden.</p>
Standardadresse für „Von“: und Standardanzeigename:	<p>Geben Sie eine E-Mail-Adresse und einen Namen an, die im Adressfeld Von: für die E-Mail-Nachricht verwendet werden sollen.</p> <p>HINWEIS: Erstellen Sie ein E-Mail-Konto für den Drucker, und verwenden Sie diese Adresse als Standard-E-Mail-Adresse.</p> <p>HINWEIS: Richten Sie die E-Mail-Funktion so ein, dass sich Benutzer vor der Verwendung zuerst anmelden müssen. Auf diese Weise wird verhindert, dass Benutzer E-Mails von einer Adresse senden, die nicht ihre eigene ist.</p>
An:¹	Geben Sie eine E-Mail-Adresse für „An:“ (Empfänger) ein.
CC:¹	Geben Sie eine CC-E-Mail-Adresse für E-Mails ein.
BCC:¹	Geben Sie eine BCC-E-Mail-Adresse für E-Mails ein.
Betreff:	Geben Sie eine Standard-Betreffzeile für die E-Mail-Nachrichten ein.

Funktionsmerkmal	Beschreibung
Nachricht:	Erstellen Sie eine benutzerdefinierte Nachricht. Um diese Nachricht für alle vom Drucker gesendeten E-Mails zu verwenden, deaktivieren Sie das Kontrollkästchen Kann vom Benutzer bearbeitet werden für Nachricht: .

¹ Diese Einstellung ist nur auf der Seite „Erweiterte Einstellungen“ verfügbar.

- Legen Sie im Bereich **Signaturen und Verschlüsselung** die Signatur- und Verschlüsselungseinstellungen fest.

 **HINWEIS:** Diese Einstellungen sind nur auf der Seite „Erweiterte Einstellungen“ verfügbar.

Einstellungen im Bereich **Signatur und Verschlüsselung:**

Funktionsmerkmal	Beschreibung
Signatur	Legen Sie fest, ob das Sicherheitszertifikat signiert werden soll. Aktivieren Sie das Kontrollkästchen Kann vom Benutzer bearbeitet werden , damit diese Einstellung im Bedienfeld des Druckers bearbeitet werden kann.
Hash-Algorithmus	Wählen Sie den Algorithmus zum Signieren des Zertifikats aus.
Verschlüsselung	Legen Sie fest, ob die E-Mail verschlüsselt werden soll. Aktivieren Sie das Kontrollkästchen Kann vom Benutzer bearbeitet werden , damit diese Einstellung im Bedienfeld des Druckers bearbeitet werden kann.
Verschlüsselungsalgorithmus	Wählen Sie den Algorithmus zum Verschlüsseln der E-Mail aus.
Attribut für öffentlichen Schlüssel des Empfängers	Geben Sie an, welches Attribut verwendet werden soll, um das Zertifikat für den öffentlichen Schlüssel des Empfängers von LDAP abzurufen.
Verwenden Sie das öffentliche Schlüsselzertifikat des Empfängers, um diesen zu verifizieren	Wählen Sie diese Einstellung aus, um das Zertifikat für den öffentlichen Schlüssel des Empfängers zum Überprüfen des Empfängers zu verwenden.

- Legen Sie im Bereich **Benachrichtigungseinstellungen** fest, wann Benutzer Benachrichtigungen über gesendete E-Mails erhalten. Standardmäßig wird dafür die E-Mail-Adresse des angemeldeten Benutzers verwendet. Wenn die E-Mail-Adresse des Empfängers leer ist, wird keine Benachrichtigung gesendet.
- Legen Sie im Bereich **Scaneinstellungen** die Standardeinstellungen für das Scannen fest.

 **HINWEIS:** Diese Einstellungen sind nur auf der Seite „Erweiterte Einstellungen“ verfügbar.

Scaneinstellungen:

Funktionsmerkmal	Beschreibung
Originalformat	Wählen Sie das Seitenformat des Originaldokuments aus.
Originalseiten	Geben Sie an, ob das Originaldokument einseitig oder doppelseitig bedruckt ist.
Optimierung Text/Bild	Wählen Sie diese Einstellung aus, um die Ausgabe für bestimmte Inhaltsarten zu optimieren.
Ausrichtung des Inhalts	Legen Sie fest, wie der Inhalt des Originaldokuments auf der Seite positioniert wird. Hochformat oder Querformat .
Hintergrundbereinigung	Wählen Sie einen Wert aus, um blasser Bilder im Hintergrund oder eine helle Hintergrundfarbe zu entfernen.

Funktionsmerkmal	Beschreibung
Helligkeit	Wählen Sie einen Wert aus, um die Helligkeit der Datei anzupassen.
Kontrast	Wählen Sie einen Wert aus, um den Kontrast der Datei anzupassen.
Schärfe	Wählen Sie einen Wert aus, um die Schärfe der Datei anzupassen.
Bildvorschau	Wählen Sie aus, ob eine Vorschau des Jobs angezeigt werden muss oder optional ist, oder deaktivieren Sie die Vorschau.
Zuschneideoptionen	Legen Sie fest, ob ein Job zugeschnitten werden darf, und geben Sie die Zuschneideoption an.
Kanten löschen	Wählen Sie diese Einstellung aus, um die Breite der Ränder entlang der Kante festzulegen, die gelöscht werden sollen - und zwar in Zoll oder Millimeter für die Vorderseite und die Rückseite eines Jobs.

8. Legen Sie im Bereich **Dateieinstellungen** die standardmäßigen Dateieinstellungen fest.

Dateieinstellungen:

Funktionsmerkmal	Beschreibung
Dateinamen-Präfix ¹	Hiermit können Sie das Standardpräfix des Dateinamens festlegen, das für Dateien verwendet wird, die in einem Netzwerkordner gespeichert werden.
Dateiname	Standarddateiname für die zu speichernde Datei. Aktivieren Sie das Kontrollkästchen Kann vom Benutzer bearbeitet werden , damit diese Einstellung im Bedienfeld des Druckers bearbeitet werden kann.
Dateinamen-Suffix ¹	Hiermit können Sie das Standardsuffix des Dateinamens festlegen, das für Dateien verwendet wird, die in einem Netzwerkordner gespeichert werden. Doppeltes Standardsuffix für den Dateinamen [Dateiname]_JJJMMTTT
Dateinamen-Vorschau ¹	Geben Sie einen Dateinamen ein, und klicken Sie dann auf die Schaltfläche Vorschau aktualisieren .
Dateinummernformat ¹	Wählen Sie für den Fall, dass der Job in mehrere Dateien unterteilt wird, ein Dateinamenformat aus.
Nummerierung hinzufügen, falls Job nur aus einer Datei besteht (Bsp.: _1-1) ¹	Wählen Sie diese Einstellung aus, um die Nummerierung zu einem Dateinamen hinzuzufügen, wenn der Job nur aus einer Datei anstelle von mehreren Dateien besteht.
Dateityp	Wählen Sie das Dateiformat für die gespeicherte Datei aus. Aktivieren Sie das Kontrollkästchen Kann vom Benutzer bearbeitet werden , damit diese Einstellung im Bedienfeld des Druckers bearbeitet werden kann.
Hohe Komprimierung (kleinere Datei) ¹	Wählen Sie diese Einstellung zum Komprimieren der gescannten Datei aus. Dadurch verringert sich die Dateigröße. Der Scanvorgang für eine Datei mit hoher Komprimierung dauert jedoch möglicherweise länger als der für eine Datei mit normaler Komprimierung.
PDF-Verschlüsselung ¹	Wenn es sich bei der Datei um eine PDF-Datei handelt, wird mit dieser Funktion die PDF-Ausgabedatei verschlüsselt. Als Teil der Verschlüsselung muss ein Kennwort festgelegt werden. Mit demselben Kennwort kann die Datei dann geöffnet werden. Der Benutzer wird aufgefordert, ein Kennwort einzugeben, bevor er den Job scannt, wenn nicht bereits vor Beginn des Prozesses ein Kennwort festgelegt wurde.
Auflösung	Legen Sie die Auflösung für die Datei fest. Bilder höherer Auflösung verfügen über mehr dpi (Punkte pro Zoll) und sind daher detailgenauer. Bilder mit geringerer Auflösung verfügen über weniger dpi (Punkte pro Zoll) und sind weniger detailgenau, die Datei benötigt jedoch weniger Speicherplatz.

Funktionsmerkmal	Beschreibung
Qualität und Dateigröße	Wählen Sie die Qualität der Datei aus. Dateien mit qualitativ hochwertigen Bildern sind größer als solche mit qualitativ schlechteren Bildern und benötigen mehr Zeit zum Senden.
Farbe/Schwarz	Geben Sie an, ob die Kopien in Farbe, Schwarz und Graustufen oder nur in Schwarz gedruckt werden.
Leere Seiten unterdrücken¹	Wenn die Option Leere Seiten unterdrücken aktiviert ist, werden leere Seiten ignoriert.
Mehrere Dateien erstellen¹	Aktivieren Sie diese Einstellung, um Seiten basierend auf einer festgelegten maximalen Seitenanzahl pro Datei in separate Dateien zu scannen.

¹ Diese Einstellung ist nur auf der Seite „Erweiterte Einstellungen“ verfügbar.

- Überprüfen Sie, ob die gewählten Optionen korrekt sind, und klicken Sie dann auf **Übernehmen**, um die Einrichtung abzuschließen.

Schritt 4: Konfigurieren der Schnelleinstellungen (optional)

Schnelleinstellungen sind Jobs, auf die der Benutzer schnell zugreifen kann, indem er sie auf dem Startbildschirm oder über die zugehörige Anwendung am Drucker auswählt.

- Klicken Sie im Bereich **E-Mail-Einrichtung** im linken Navigationsbereich auf **Schnelleinstellungen**.
- Wählen Sie eine der folgenden Optionen aus:
 - Wählen Sie in der Tabelle eine vorhandene Schnelleinstellung unter „Schnelleinstellungen – Anwendung“ aus.
 - ODER –
 - Klicken Sie auf **Hinzufügen**, um den Assistenten für Schnelleinstellungen aufzurufen.
- Wenn Sie **Hinzufügen** ausgewählt haben, wird die Seite **Einrichten der Schnelleinstellungen** geöffnet. Geben Sie die folgenden Informationen an:
 - Name der Schnelleinstellung:** Geben Sie einen Titel für die neue Schnelleinstellung ein.
 - Beschreibung der Schnelleinstellung:** Geben Sie eine Beschreibung für die Schnelleinstellung ein.
 - Startoption der Schnelleinstellung:** Um festzulegen, wie die Schnelleinstellung gestartet wird, klicken Sie entweder auf **Anwendung eingeben, dann „Start“ drücken** oder auf **Sofort beginnen, wenn auf Startbildschirm ausgewählt**.
- Definieren Sie die folgenden Einstellungen für die Schnelleinstellung: Adress- und Nachrichtenfeldsteuerung, Signatur und Verschlüsselung, Benachrichtigungseinstellungen, Scaneinstellungen, Dateieinstellungen.
- Klicken Sie auf **Fertig stellen**, um die Schnelleinstellung zu speichern.

Schritt 5: Einrichten der Funktion „An E-Mail senden“ für die Verwendung mit Office 365 Outlook (optional)

Einführung

Microsoft Office 365 Outlook ist ein cloudbasiertes E-Mail-System von Microsoft, das den SMTP-Server (Simple Mail Transfer Protocol) von Microsoft zum Senden oder Empfangen von E-Mails verwendet. Führen Sie die folgenden Schritte aus, um das Senden von E-Mails mit einem Office 365 Outlook-Konto über das Bedienfeld des Druckers zu ermöglichen.



HINWEIS: Sie benötigen eine E-Mail-Adresse und ein Konto für Office 365 Outlook, um die Einstellungen im EWS zu konfigurieren.

Konfigurieren des Servers für ausgehende E-Mails (SMTP), um E-Mails über ein Office 365 Outlook-Konto zu senden

1. Klicken Sie im oberen Navigationsbereich von EWS auf die Registerkarte **Netzwerk**.
2. Klicken Sie im linken Navigationsfenster auf **TCP/IP-Einstellungen**.
3. Klicken Sie im Bereich **TCP/IP-Einstellungen** auf die Registerkarte **Netzwerkidentifikation**.
4. Wenn DNS im Netzwerk erforderlich ist, prüfen Sie im Bereich **TCP/IP-Domänen-Suffix**, ob das DNS-Suffix für den E-Mail-Client, den Sie verwenden, aufgeführt ist. DNS-Suffixe haben folgendes Format: *firmenname.com*, *Gmail.com* usw.




HINWEIS: Wenn das Suffix des Domännennamens nicht eingerichtet ist, verwenden Sie die IP-Adresse.

5. Klicken Sie auf **Übernehmen**.
6. Klicken Sie auf die Registerkarte **Scannen/Digital Sending**.
7. Klicken Sie im linken Navigationsbereich auf **E-Mail-Einrichtung**.

8. Aktivieren Sie auf der Seite **E-Mail-Einrichtung** das Kontrollkästchen **„An E-Mail senden“** aktivieren. Wenn dieses Kontrollkästchen nicht verfügbar ist, ist die Funktion auf dem Bedienfeld des Druckers nicht verfügbar.

The screenshot shows the HP web interface for configuring outgoing email (SMTP) settings. The page title is "Einrichten von E-Mail > Standardjoboptionen". A checkbox labeled "Scannen in E-Mail aktivieren" is highlighted with a red box. Below it, there is a section for "Server für ausgehende E-Mails (SMTP)" with a text input field and buttons for "Hinzufügen...", "Löschen", and "Übernehmen". Further down, there is a section for "Adress- und Nachrichtenfeldsteuerung" with various dropdown menus and checkboxes for "Kann vom Benutzer bearbeitet werden".

9. Klicken Sie im Bereich **Server für ausgehende E-Mails (SMTP)** auf **Hinzufügen**, um den SMTP-Assistenten zu starten.
10. Geben Sie im Feld **Ich kenne Adresse/Hostnamen des SMTP-Servers** die Adresse **smtp.onoffice.com** ein, und klicken Sie dann auf **Weiter**.
11. Geben Sie im Dialogfeld **Grundlegende Informationen für die Verbindung zum Server festlegen** im Feld **Portnummer** den Wert **587** ein.

 **HINWEIS:** Bei einigen Servern treten Probleme beim Senden und Empfangen von mehr als 5 MB großen E-Mails auf. Diese Probleme können verhindert werden, indem im Feld **Teilen von E-Mails mit einer Größe über (MB)** eine Zahl eingegeben wird.

12. Aktivieren Sie das Kontrollkästchen **SMTP-SSL-Protokoll aktivieren**, und klicken Sie dann auf **Weiter**.
13. Geben Sie im Dialogfeld **Server-Authentifizierungsanforderungen** die folgenden Informationen ein:
- Wählen Sie **Server erfordert Authentifizierung** aus.
 - Wählen Sie in der Dropdown-Liste die Option **Immer diese Anmeldedaten verwenden** aus.
 - Geben Sie im Feld **Benutzername** die E-Mail-Adresse für Office 365 Outlook ein.
 - Geben Sie im Feld **Kennwort** das Kennwort für das Office 365 Outlook-Konto ein, und klicken Sie dann auf **Weiter**.
14. Wählen Sie im Dialogfeld **Serververwendung** die Druckerfunktionen aus, die E-Mails über diesen SMTP-Server senden sollen, und klicken Sie dann auf die Schaltfläche **Weiter**.
15. Geben Sie im Dialogfeld **Zusammenfassung und Test** im Feld **Test-E-Mail senden an:** eine gültige E-Mail-Adresse ein, und klicken Sie dann auf **Test**.
16. Prüfen Sie, ob alle Einstellungen korrekt sind, und klicken Sie dann auf **Fertig stellen**, um die Einrichtung des Servers für ausgehende E-Mail-Nachrichten abzuschließen.


Einrichten der Funktion „Scannen in Netzwerkordner

- [Einführung](#)
- [Vorbereitungen](#)
- [Schritt 1: Zugreifen auf den integrierten HP Webserver](#)
- [Schritt 2: Einrichten der Funktion „Scannen in Netzwerkordner](#)

Einführung


In diesem Dokument wird erläutert, wie Sie die Funktion „Scannen in Netzwerkordner“ aktivieren und konfigurieren. Der Drucker verfügt über eine Funktion, mit der Dokumente gescannt und in einem Netzwerkordner gespeichert werden können. Damit diese Scanfunktion verwendet werden kann, muss der Drucker mit einem Netzwerk verbunden sein. Die Funktion ist jedoch erst verfügbar, nachdem sie konfiguriert wurde. Es gibt zwei Methoden zum Konfigurieren der Funktion „Scannen in Netzwerkordner“: den **Assistenten für das Speichern im Netzwerkordner** für die Basiskonfiguration und **Einrichtung von „Im Netzwerkordner speichern“** für die erweiterte Konfiguration.

Vorbereitungen



 **HINWEIS:** Um die Funktion „Scannen in Netzwerkordner“ einzurichten, muss der Drucker über eine aktive Netzwerkverbindung verfügen.


Administratoren benötigen die folgenden Elemente, bevor sie mit dem Konfigurationsvorgang beginnen können.


- Administratorzugriff auf den Drucker
- Den vollständig angegebenen Domännennamen (FQDN) (z. B. \\servername.us.companyname.net\scans) des Zielordners ODER die IP-Adresse des Servers (z. B. \\16.88.20.20\scans).

 **HINWEIS:** Der Begriff „Server“ bezieht sich in diesem Kontext auf den Computer, auf dem sich der freigegebene Ordner befindet.

Schritt 1: Zugreifen auf den integrierten HP Webserver

1. Tippen Sie auf dem Startbildschirm auf dem Bedienfeld des Druckers auf das Symbol „Information“ , und tippen Sie dann auf das Symbol „Netzwerk“ , um die IP-Adresse oder den Hostnamen anzuzeigen.
2. Öffnen Sie einen Webbrowser. Geben Sie die IP-Adresse oder den Hostnamen genau so in die Adresszeile ein, wie sie bzw. er auf dem Bedienfeld des Druckers angezeigt wird. Drücken Sie auf der Computertastatur die [Eingabetaste](#). Der integrierte HP Webserver wird geöffnet.

 <https://10.10.XXXX/>

 **HINWEIS:** Wenn eine Meldung angezeigt wird, dass der Zugriff auf die Website eventuell nicht sicher ist, wählen Sie die Option zum Aufrufen der Website. Der Computer wird durch den Zugriff auf diese Website nicht beschädigt.

The screenshot shows the HP Web Services interface for a printer. The main navigation bar includes 'Informationen', 'Allgemein', 'Kopieren/Drucken', 'Scan/Digital Sending', 'Fax', 'Fehlerbehebung', 'Sicherheit', 'HP Web Services', and 'Netzwerk'. The left sidebar lists various status pages like 'Gerätestatus', 'Jobprotokoll', 'Konfigurationssseite', etc. The main content area is titled 'Gerätestatus' and shows 'Bereitschafts-modus ein'. Under 'Verbrauchsmaterial', there are progress bars for 'Patrone Schwarz', 'Patrone Cyan', 'Patrone Magenta', 'Patrone Gelb', 'Filiererkit', and 'Verlageinzelzugskit'. Below this is a table for 'Druckmedien' (Print Media) with columns for 'Eingabe/Ausgabe', 'Status', 'Fassungsvermögen', 'Format', and 'Typ'.

Eingabe/Ausgabe	Status	Fassungsvermögen	Format	Typ
Fach 1	Leer	100 Blätter	Besliebig	Besliebiger Typ
Fach 2	OK	550 Blätter	Letter (8,5x11)	Normal
Standardfach	OK	250 Blätter	NICHT ANWENDBAR	NICHT ANWENDBAR

Schritt 2: Einrichten der Funktion „Scannen in Netzwerkordner

Methode 1: Verwenden des Assistenten zum Scannen in Netzwerkordner

Bei dieser Option wird der Einrichtungsassistent des integrierten HP Webservers (EWS) für den Drucker geöffnet. Der Einrichtungsassistent enthält die Optionen für eine Basiskonfiguration.


HINWEIS: Vorbereitungen: Berühren Sie zum Anzeigen der IP-Adresse oder des Hostnamens des Druckers das Symbol „Information“ , und berühren Sie dann das Symbol „Netzwerk“  auf dem Bedienfeld des Druckers.

1. Klicken Sie im oberen Navigationsbereich des integrierten Webservers auf die Registerkarte **Scannen/ Digital Sending**. Das Dialogfeld **Schnelleinrichtungsassistenten für E-Mail und „Scannen in Netzwerkordner“** wird geöffnet.
2. Klicken Sie im linken Navigationsbereich auf **Schnelleinrichtungsassistenten für E-Mail und „Scannen in Netzwerkordner“**.
3. Klicken Sie auf den Link für den **Assistenten für Schnelleinstellungen für das Speichern im Netzwerkordner**.
4. Klicken Sie im Dialogfeld **Schnelleinstellung für das Speichern im Netzwerkordner hinzufügen oder entfernen** auf **Hinzufügen**.

HINWEIS: Schnelleinstellungen sind Jobs, auf die der Benutzer schnell zugreifen kann, indem er sie auf dem Home-Bildschirm des Druckers oder in der Schnelleinstellungen-Anwendung auswählt.

HINWEIS: Für die Funktion „Im Netzwerkordner speichern“ kann eine Mindestkonfiguration durchgeführt werden, ohne dass eine Schnelleinstellung erstellt wird. Ohne die Schnelleinstellung müssen Benutzer jedoch die Angaben zum Zielordner für jeden Scanjob im Bedienfeld des Geräts eingeben. Um Metadaten für „Im Netzwerkordner speichern“ aufnehmen zu können, ist eine Schnelleinstellung erforderlich.

5. Geben Sie im Dialogfeld **Ordner-Schnelleinstellung hinzufügen** die folgenden Informationen ein:
 - a. Geben Sie im Feld **Name der Schnelleinstellung** einen Titel ein.


 **HINWEIS:** Geben Sie einen Namen an, der für Benutzer leicht verständlich ist (z. B. „In einen Ordner scannen und speichern“).

- b. Geben Sie im Feld **Beschreibung der Schnelleinstellung** eine Beschreibung ein, die erklärt, was in der Schnelleinstellung gespeichert ist.
- c. Klicken Sie auf **Weiter**.


6. Geben Sie im Dialogfeld **Zielordner konfigurieren** die folgenden Informationen ein:

- a. Geben Sie im Feld **UNC-Ordnerpfad** einen Ordnerpfad ein, an den das gescannte Dokument gesendet wird.


Der Ordnerpfad kann entweder der vollqualifizierte Domänenname (FQDN) (z. B. \servername.us.companyname.net\scans) oder die IP-Adresse des Servers (z. B. \16.88.20.20\scans) sein. Stellen Sie sicher, dass der Ordnerpfad (z. B. \scans) dem FQDN oder der IP-Adresse entspricht.

 **HINWEIS:** Der FQDN kann zuverlässiger sein als die IP-Adresse. Wenn der Server seine IP-Adresse über DHCP erhält, kann sich die Adresse ändern. Die Verbindung mit einer IP-Adresse ist jedoch möglicherweise schneller, da der Drucker zum Auffinden des Zielserverns nicht DNS nutzen muss.

- b. Wählen Sie im Dropdown-Feld **Authentifizierungseinstellungen** eine der folgenden Optionen aus:
 - Für die Verbindung nach der Anmeldung über das Bedienfeld Benutzer-Anmeldeinformationen verwenden
 - Immer diese Anmeldedaten verwenden

 **HINWEIS:** Wenn **Immer diese Anmeldedaten verwenden** ausgewählt ist, müssen ein Benutzername und ein Kennwort in die entsprechenden Felder eingegeben werden. Außerdem muss mit Hilfe von **Zugriff überprüfen** geprüft werden, ob der Drucker Zugriff auf den Ordner hat.

- c. Geben Sie im Feld **Windows-Domäne** die Windows-Domäne ein.

 **TIPP:** Um die Windows-Domäne in Windows 7 zu finden, klicken Sie auf **Start**, auf **Systemsteuerung** und dann auf **System**.

Um die Windows-Domäne in Windows 8 zu finden, klicken Sie auf **Suchen**, geben Sie im Suchfeld **System** ein, und klicken Sie dann auf **System**.

Die Domäne ist unter **Computername, Domäne und Arbeitsgruppeneinstellungen** aufgeführt.

- d. Klicken Sie auf **Weiter**.

7. Legen Sie im Dialogfeld **Dateiscaneinstellungen konfigurieren** die standardmäßigen Scaneinstellungen für die Schnelleinstellung fest, und klicken Sie dann auf **Weiter**.

8. Überprüfen Sie die Angaben im Dialogfeld **Übersicht**, und klicken Sie dann auf **Fertig stellen**.

Methode 2: Verwenden der Einrichtung von „Scannen in Netzwerkordner“

Diese Option bietet die Möglichkeit, die erweiterte Konfiguration der Funktion „Im Netzwerkordner speichern“ mit Hilfe des integrierten HP Webservers (EWS) für den Drucker durchzuführen.


 **HINWEIS:** Vorbereitungen: Berühren Sie zum Anzeigen der IP-Adresse oder des Hostnamens des Druckers das Symbol „Information“ , und berühren Sie dann das Symbol „Netzwerk“  auf dem Bedienfeld des Druckers.


Schritt 1: Start des Konfigurationsvorgangs

1. Klicken Sie auf die Registerkarte **Scannen/Digital Sending**.
2. Klicken Sie im linken Navigationsmenü auf den Link **Einrichtung von „Scannen in Netzwerkordner“**.

Schritt 2: Konfigurieren der Einstellungen für „Scannen in Netzwerkordner“

1. Aktivieren Sie auf der Seite **Einrichtung von „Scannen in Netzwerkordner“** das Kontrollkästchen **„Scannen in Netzwerkordner“ aktivieren**. Wenn dieses Feld nicht aktiviert ist, ist die Funktion auf dem Bedienfeld des Druckers nicht verfügbar.
2. Klicken Sie im linken Navigationsbereich im Bereich „Scannen in Netzwerkordner“ auf **Schnelleinstellungen**. Klicken Sie auf **Hinzufügen**, um das Dialogfeld **Einrichten der Schnelleinstellungen** zu starten.

 **HINWEIS:** Schnelleinstellungen sind Jobs, auf die der Benutzer schnell zugreifen kann, indem er sie auf dem Home-Bildschirm des Druckers oder in der Schnelleinstellungen-Anwendung auswählt.


 **HINWEIS:** Für die Funktion **„Scannen in Netzwerkordner“** kann eine Mindestkonfiguration durchgeführt werden, ohne dass eine Schnelleinstellung erstellt wird. Ohne die Schnelleinstellung müssen Benutzer jedoch die Angaben zum Zielordner für jeden Scanjob im Bedienfeld des Geräts eingeben. Eine Schnelleinstellung ist erforderlich, um Metadaten für die Funktion **„Scannen in Netzwerkordner“** bereitzustellen.

Nehmen Sie alle Einstellungen bei der Einrichtung der Schnelleinstellungen vor, um die Funktion **„Scannen in Netzwerkordner“** vollständig zu konfigurieren.

Dialogfeld 1: Richten Sie den Namen der Schnelleinstellung, die Beschreibung und die Optionen für die Benutzerinteraktion am Bedienfeld ein.

Verwenden Sie das Dialogfeld **Schaltflächenposition für Schnelleinstellungen und Optionen für Benutzerinteraktion im Bedienfeld festlegen**, um festzulegen, wo die Schaltfläche **Schnelleinstellung** auf dem Bedienfeld des Druckers angezeigt wird, und um den Grad der Benutzerinteraktion auf dem Bedienfeld des Druckers zu konfigurieren.

1. Geben Sie im Feld **Name der Schnelleinstellung** einen Titel ein.

 **HINWEIS:** Geben Sie einen Namen an, der für Benutzer leicht verständlich ist (z. B. „In einen Ordner scannen und speichern“).

2. Geben Sie im Feld **Beschreibung der Schnelleinstellung** eine Beschreibung ein, die erklärt, was in der Schnelleinstellung gespeichert ist.
3. Wählen Sie in der Liste **Startoption der Schnelleinstellung** eine der folgenden Optionen aus:

- Option 1: **Anwendung eingeben, dann „Start“ drücken**
- Option 2: **Bei Auswahl sofort starten**

Wählen Sie eine der folgenden Aufforderungsoptionen aus:

- Aufforderung für Originalseiten
- Eingabeaufforderung für weitere Seiten
- Vorschau erzwingen

 **HINWEIS:** Wenn **Bei Auswahl sofort starten** ausgewählt ist, muss der Zielordner im nächsten Schritt eingegeben werden.

4. Klicken Sie auf **Weiter**.

Dialogfeld 2: Ordneinstellungen

Im Dialogfeld **Ordneinstellungen** können Sie die Ordertypen konfigurieren, an die der Drucker gescannte Dokumente sendet.

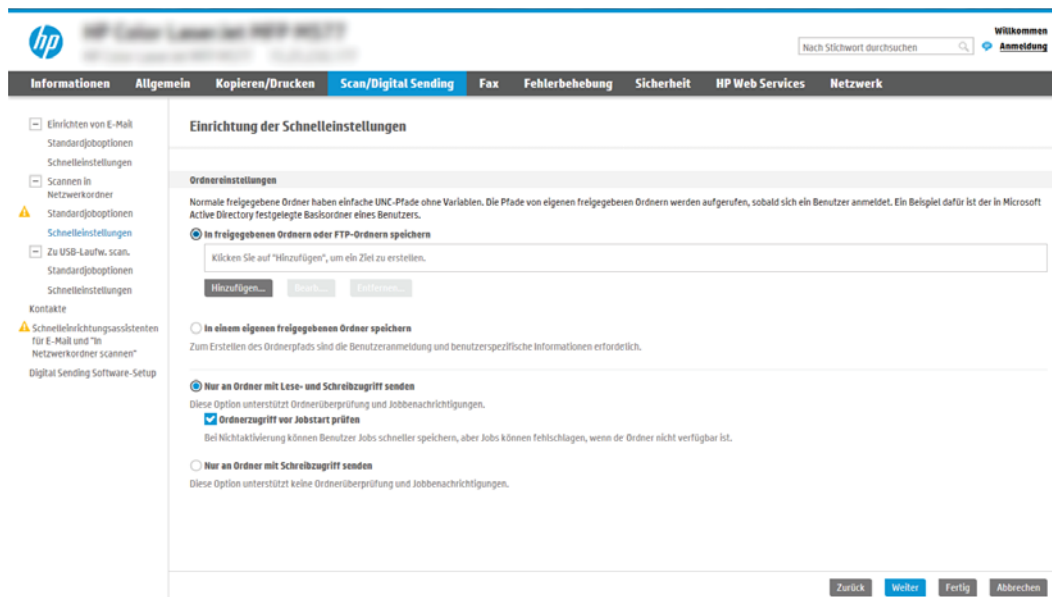
Sie können unter zwei Arten von Zielordnern wählen:

- Freigegebene Ordner oder FTP-Ordner
- Persönliche freigegebene Ordner

Sie können unter zwei Arten von Ordnerberechtigungen wählen:

- Lese- und Schreibzugriff
- Nur Schreibzugriff

Nachfolgend wird beschrieben, wie die Ordneinstellungen konfiguriert werden.



Konfigurieren des Zielordners für gescannte Dokumente

Option 1: Freigegebene Ordner oder FTP-Ordner

Führen Sie die folgenden Schritte aus, um gescannte Dokumente in einem freigegebenen Standardordner oder einem FTP-Ordner zu speichern:


1. Falls noch nicht geschehen, wählen Sie **In freigegebenen Ordnern oder FTP-Ordnern speichern** aus.
2. Klicken Sie auf **Hinzufügen**. Das Dialogfeld **Netzwerkordnerpfad hinzufügen** wird geöffnet.
3. Wählen Sie im Dialogfeld **Netzwerkordnerpfad** eine der folgenden Optionen aus:
 - Option 1: **In einem freigegebenen Standard-Netzwerkordner speichern**

The screenshot shows the HP Web Services interface for configuring network folder shortcuts. The main heading is 'Einrichtung der Schnelleinstellungen'. Under the 'Netzwerkordnerpfad hinzufügen' section, the option 'In einem freigegebenen Standard-Netzwerkordner speichern' is selected. Below this, there is a field for 'UNC-Ordnerpfad' (with a hint '(\\Pfad\Path)'), a dropdown for 'Benutzerdefinierter Unterordner', and a checkbox for 'Unterordnerzugriff für Benutzer beschränken'. There is also a 'Vorschau aktualisieren' button. The 'Authentifizierungseinstellungen' section has a dropdown menu set to 'Verwenden Sie die Benutzer-Anmeldeinformationen, um die Verbindung nach der'. At the bottom, there is an option 'Auf FTP-Server speichern' with a sub-note: 'Eine Workstation oder ein Server mit installiertem und konfiguriertem FTP-Service.'

 **HINWEIS:** Weitere Informationen zum Erstellen von freigegebenen Netzwerkordnern finden Sie unter [Einrichten eines freigegebenen Ordners](#) (c04431534).

1. Falls noch nicht geschehen, wählen Sie **In einem freigegebenen Standard-Netzwerkordner speichern** aus.
2. Geben Sie im Feld **UNC-Ordnerpfad** einen Ordnerpfad ein.

Der Ordnerpfad kann entweder der vollqualifizierte Domänenname (FQDN) (z. B. \\servername.us.companyname.net\scans) oder die IP-Adresse des Servers (z. B. \\16.88.20.20\scans) sein. Stellen Sie sicher, dass der Ordnerpfad (z. B. \scans) dem FQDN oder der IP-Adresse entspricht.


 **HINWEIS:** Der FQDN kann zuverlässiger sein als die IP-Adresse. Wenn der Server seine IP-Adresse über DHCP erhält, kann sich die Adresse ändern. Die Verbindung mit einer IP-Adresse ist jedoch möglicherweise schneller, da der Drucker zum Auffinden des Zielservers nicht DNS nutzen muss.

3. Um automatisch einen Unterordner für gescannte Dokumente im Zielordner zu erstellen, wählen Sie in der Liste **Benutzerdefinierter Unterordner** ein Format für den Unterordner aus.
Um den Zugriff auf den Unterordner für den Benutzer einzuschränken, der einen Scanjob erstellt, wählen Sie **Unterordnerzugriff für Benutzer beschränken** aus.
4. Um den vollständigen Ordnerpfad für gescannte Dokumente anzuzeigen, klicken Sie auf **Vorschau aktualisieren**.
5. Wählen Sie in der Liste **Authentifizierungseinstellungen** eine der folgenden Optionen aus:

- Für die Verbindung nach der Anmeldung über das Bedienfeld Benutzer-Anmeldeinformationen verwenden
- Immer diese Anmeldedaten verwenden


 **HINWEIS:** Wenn **Immer diese Anmeldedaten verwenden** ausgewählt ist, müssen ein Benutzername und ein Kennwort in die entsprechenden Felder eingegeben werden.


6. Geben Sie im Feld **Windows-Domäne** die Windows-Domäne ein.

 **HINWEIS:** Um die Windows-Domäne in Windows 7 zu finden, klicken Sie auf **Start**, auf **Systemsteuerung** und dann auf **System**.

Um die Windows-Domäne in Windows 8 zu finden, klicken Sie auf **Suchen**, geben Sie im Suchfeld **System** ein, und klicken Sie dann auf **System**.

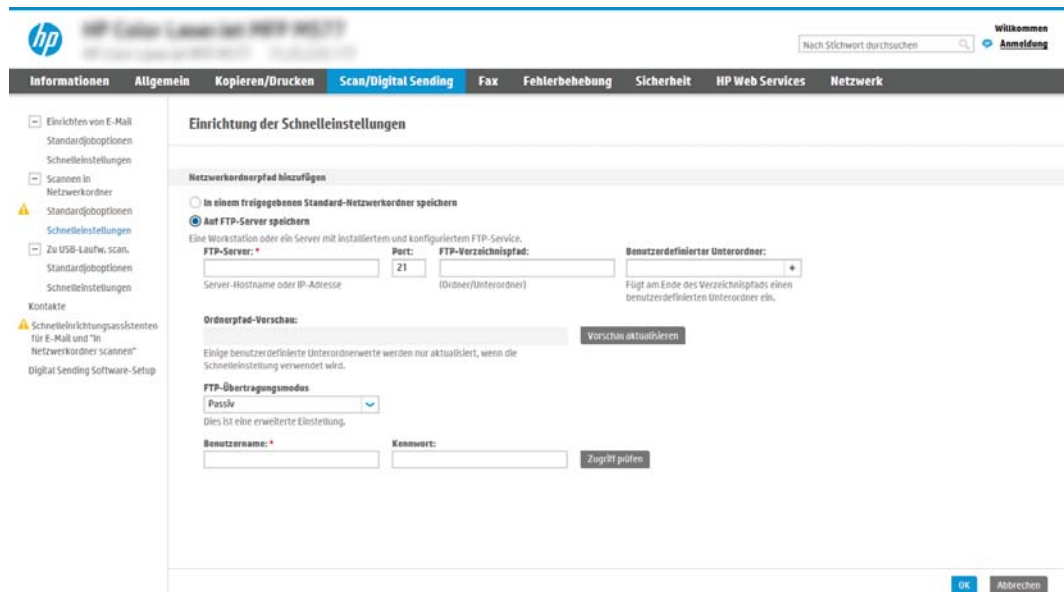
Die Domäne ist unter **Computernamen, Domäne und Arbeitsgruppeneinstellungen** aufgeführt.

 **HINWEIS:** Wenn ein freigegebener Ordner so eingerichtet wurde, dass jeder darauf zugreifen kann, müssen Werte für einen Arbeitsgruppennamen (der Standardname ist „Arbeitsgruppe“), einen Benutzernamen und ein Kennwort in die entsprechenden Felder eingegeben werden. Wenn sich der Ordner in einem Ordner eines bestimmten Benutzers und nicht in einem öffentlichen Ordner befindet, müssen der Benutzername und das Kennwort dieses Benutzers verwendet werden.


 **HINWEIS:** Anstelle eines Computernamens könnte eine IP-Adresse erforderlich sein. Viele Home-Router können nicht gut mit Computernamen umgehen, und es gibt keinen Domain Name Server (DNS). In diesem Fall empfiehlt sich die Einrichtung einer statischen IP-Adresse auf dem freigegebenen PC, um das Problem, dass DHCP eine neue IP-Adresse zuweist, zu umgehen. Bei einem typischen Home-Router erfolgt dies durch Einrichten einer statischen IP-Adresse, die sich zwar im selben Teilnetz, aber außerhalb des DHCP-Adressbereichs befindet.

7. Klicken Sie auf **OK**.

- Option 2: **Auf FTP-Server speichern**



The screenshot shows the HP Web Services interface for setting up quick settings. The main heading is "Einrichtung der Schnelleinstellungen". Under "Netzwerkordnerpfad hinzufügen", the option "Auf FTP-Server speichern" is selected. The form includes fields for "FTP-Server" (with a sub-label "Server-Hostname oder IP-Adresse"), "Port" (set to 21), "FTP-Verzeichnispfad" (with a sub-label "(Ordner/Unterordner)"), and "Benutzerdefinierter Unterordner" (with a sub-label "Fügt am Ende des Verzeichnispfads einen benutzerdefinierten Unterordner ein."). There is a "Vorschau aktualisieren" button. Below, the "FTP-Übertragungsmodus" is set to "Passiv" (with a sub-label "Dies ist eine erweiterte Einstellung."). At the bottom, there are fields for "Benutzername" and "Kennwort" with a "Zugriff prüfen" button. The interface includes a navigation menu on the left and a top bar with "OK" and "Abbrechen" buttons.

 **HINWEIS:** Liegt ein FTP-Standort außerhalb der Firewall, muss unter den Netzwerkeinstellungen ein Proxy-Server angegeben werden. Diese Einstellungen befinden sich auf der Registerkarte **EWS Networking** unter den erweiterten Optionen.


1. Wählen Sie **Auf FTP-Server speichern** aus.
2. Geben Sie im Feld **FTP-Server** den Namen des FTP-Servers oder die IP-Adresse ein.
3. Geben Sie im Feld **Port** die Portnummer ein.

 **HINWEIS:** In den meisten Fällen muss die Standardportnummer nicht geändert werden.

4. Um automatisch einen Unterordner für gescannte Dokumente im Zielordner zu erstellen, wählen Sie in der Liste **Benutzerdefinierter Unterordner** ein Format für den Unterordner aus.
5. Um den vollständigen Ordnerpfad für gescannte Dokumente anzuzeigen, klicken Sie auf **Vorschau aktualisieren**.
6. Wählen Sie in der Liste **FTP-Übertragungsmodus** eine der folgenden Optionen aus:
 - **Passiv**
 - **Aktiv**
7. Geben Sie im Feld **Benutzername** den Benutzernamen ein.
8. Geben Sie im Feld **Kennwort** das Kennwort ein.
9. Klicken Sie auf **Zugriff überprüfen**, um zu prüfen, ob ein Zugriff auf das Ziel möglich ist.
10. Klicken Sie auf **OK**.

Option 2: Persönliche freigegebene Ordner

Führen Sie die folgenden Schritte aus, um gescannte Dokumente in einem persönlichen freigegebenen Ordner zu speichern:

 **HINWEIS:** Diese Option wird in Domänenumgebungen verwendet, in denen der Administrator einen freigegebenen Ordner für jeden Benutzer konfiguriert. Wenn die Funktion „In einem eigenen freigegebenen Ordner speichern“ konfiguriert ist, müssen Benutzer sich am Bedienfeld des Druckers mit Hilfe der Windows-Anmeldeinformationen oder der LDAP-Authentifizierung anmelden.

1. Wählen Sie **In einem eigenen freigegebenen Ordner speichern** aus.
2. Geben Sie im Feld **Startordner des Gerätebenutzers mit diesem Attribut abrufen** den Startordner des Benutzers in Microsoft Active Directory ein.

 **HINWEIS:** Prüfen Sie, ob der Benutzer die Position des Basisordners im Netzwerk kennt.


3. Um einen Unterordner basierend auf einem Benutzernamen am Ende des Ordnerpfads hinzuzufügen, wählen Sie **Unterordner basierend auf Benutzernamen erstellen** aus.

Um den Zugriff auf den Unterordner für den Benutzer einzuschränken, der einen Scanjob erstellt, wählen Sie **Unterordnerzugriff für Benutzer beschränken** aus.


Auswählen der Berechtigungen für den Zielordner

Option 1: Lese- und Schreibzugriff

Um gescannte Dokumente an Ordner zu senden, die für den Lese- und Schreibzugriff konfiguriert sind, führen Sie die folgenden Schritte aus:

 **HINWEIS:** Bei Auswahl von **Nur an Ordner mit Lese- und Schreibzugriff senden** werden die Ordnerüberprüfung und die Benachrichtigung über Jobs unterstützt.

1. Falls noch nicht geschehen, wählen Sie die Option **Nur an Ordner mit Lese- und Schreibzugriff senden** aus.
2. Wählen Sie **Ordnerzugriff vor Jobstart prüfen** aus, damit der Drucker vor dem Start eines Scanjobs den Ordnerzugriff überprüfen muss.

 **HINWEIS:** Scanjobs können schneller durchgeführt werden, wenn **Ordnerzugriff vor Jobstart prüfen** nicht ausgewählt ist. Ist der Ordner jedoch nicht verfügbar, schlägt der Scanjob fehl.

3. Klicken Sie auf **Weiter**.

Option 2: Nur Schreibzugriff

Um gescannte Dokumente an Ordner zu senden, die nur für den Schreibzugriff konfiguriert sind, führen Sie die folgenden Schritte aus:

 **HINWEIS:** Bei Auswahl von **Nur an Ordner mit Schreibzugriff senden** wird weder die Ordnerüberprüfung noch die Benachrichtigung über Jobs unterstützt.


 **HINWEIS:** Wenn diese Option ausgewählt ist, kann der Drucker den Namen der Scandatei nicht inkrementieren. Es sendet dann den gleichen Dateinamen für alle Scanvorgänge.

Wählen Sie ein zeitabhängiges Dateinamenpräfix oder -suffix für den Scandateinamen aus, sodass jede Scandatei als eindeutige Datei gespeichert wird und keine vorherige Datei überschreibt. Dieser Dateiname wird durch die Daten im Dialogfeld „Dateieinstellungen“ im Assistenten für Schnelleinstellungen festgelegt.

1. Wählen Sie **Nur an Ordner mit Schreibzugriff senden** aus.
2. Klicken Sie auf **Weiter**.

Dialogfeld 3: Benachrichtigungseinstellungen

- ▲ Führen Sie im Dialogfeld **Benachrichtigungseinstellungen** eine der folgenden Aufgaben aus:

 **HINWEIS:** Damit E-Mail-Benachrichtigungen gesendet werden, muss die Verwendung eines SMTP-Servers für das Senden von E-Mail-Jobs auf dem Drucker konfiguriert werden. Weitere Informationen zum Einrichten des SMTP-Servers für das Senden von E-Mails finden Sie unter [Einrichten der Funktion „Scannen in E-Mail“](#) (c04017973).

- Option 1: **Nicht benachrichtigen**
 1. Wählen Sie **Keine Benachrichtigung** aus.
 2. Um Benutzer zur Überprüfung ihrer Benachrichtigungseinstellungen aufzufordern, wählen Sie **Benutzeraufforderung vor Jobstart** aus, und klicken Sie dann auf **Weiter**.
- Option 2: **Benachrichtigen, wenn Job ausgeführt ist**

1. Wählen Sie **Benachrichtigung bei Jobabschluss** aus.
 2. Wählen Sie in der Liste **Benachrichtigungsmethode** die Methode für die Übermittlung der Benachrichtigung aus.

Wenn die Benachrichtigungsmethode **E-Mail** ist, geben Sie die E-Mail-Adresse in das Feld **Benachrichtigungs-E-Mail-Adresse** ein.
 3. Um eine Miniaturansicht der ersten gescannten Seite in die Benachrichtigung aufzunehmen, wählen Sie **Einschließlich Miniaturansicht** aus.
 4. Um Benutzer zur Überprüfung ihrer Benachrichtigungseinstellungen aufzufordern, wählen Sie **Benutzeraufforderung vor Jobstart** aus, und klicken Sie dann auf **Weiter**.
- Option 3: **Nur benachrichtigen, wenn Job fehlschlägt**
 1. Wählen Sie **Benachrichtigung nur bei Jobfehler** aus.
 2. Wählen Sie in der Liste **Benachrichtigungsmethode** die Methode für die Übermittlung der Benachrichtigung aus.

Wenn die Benachrichtigungsmethode **E-Mail** ist, geben Sie die E-Mail-Adresse in das Feld **Benachrichtigungs-E-Mail-Adresse** ein.
 3. Um eine Miniaturansicht der ersten gescannten Seite in die Benachrichtigung aufzunehmen, wählen Sie **Einschließlich Miniaturansicht** aus.
 4. Um Benutzer zur Überprüfung ihrer Benachrichtigungseinstellungen aufzufordern, wählen Sie **Benutzeraufforderung vor Jobstart** aus, und klicken Sie dann auf **Weiter**.

Dialogfeld 4: Scaneinstellungen

Legen Sie im Dialogfeld **Scaneinstellungen** die standardmäßigen Scaneinstellungen für die Schnelleinstellung fest, klicken Sie dann auf **Weiter**.

Scaneinstellungen:

Funktionsmerkmal	Beschreibung
Originalformat	Wählen Sie das Seitenformat des Originaldokuments aus.
Originalseiten	Geben Sie an, ob das Originaldokument einseitig oder doppelseitig bedruckt ist.
Optimierung Text/Bild	Wählen Sie diese Einstellung aus, um die Ausgabe für bestimmte Inhaltsarten zu optimieren.
Ausrichtung des Inhalts	Legen Sie fest, wie der Inhalt des Originaldokuments auf der Seite positioniert wird. Hochformat oder Querformat .
Hintergrundbereinigung	Wählen Sie einen Wert aus, um blasser Bilder im Hintergrund oder eine helle Hintergrundfarbe zu entfernen.
Helligkeit	Wählen Sie einen Wert aus, um die Helligkeit der Datei anzupassen.
Kontrast	Wählen Sie einen Wert aus, um den Kontrast der Datei anzupassen.
Schärfe	Wählen Sie einen Wert aus, um die Schärfe der Datei anzupassen.
Bildvorschau	Wählen Sie aus, ob eine Vorschau des Jobs angezeigt werden muss oder optional ist, oder deaktivieren Sie die Vorschau.

Funktionsmerkmal	Beschreibung
Zuschneideoptionen	Legen Sie fest, ob ein Job zugeschnitten werden darf, und geben Sie die Zuschneideoption an.
Kanten löschen	Wählen Sie diese Einstellung aus, um die Breite der Ränder entlang der Kante festzulegen, die gelöscht werden sollen - und zwar in Zoll oder Millimeter für die Vorderseite und die Rückseite eines Jobs.

Dialogfeld 5: Dateieinstellungen

Wählen Sie im Fenster **Dateieinstellungen** die standardmäßigen Dateieinstellungen für die Schnelleinstellung aus, und klicken Sie auf **Weiter**.

Dateieinstellungen:

Funktionsmerkmal	Beschreibung
Dateinamen-Präfix	Hiermit können Sie das Standardpräfix des Dateinamens festlegen, das für Dateien verwendet wird, die in einem Netzwerkordner gespeichert werden.
Dateiname	Standarddateiname für die zu speichernde Datei. Aktivieren Sie das Kontrollkästchen Kann vom Benutzer bearbeitet werden , damit diese Einstellung im Bedienfeld des Druckers bearbeitet werden kann.
Dateinamen-Suffix	Hiermit können Sie das Standardsuffix des Dateinamens festlegen, das für Dateien verwendet wird, die in einem Netzwerkordner gespeichert werden.
Dateinamen-Vorschau	Geben Sie einen Dateinamen ein, und klicken Sie dann auf die Schaltfläche Vorschau aktualisieren .
Dateinummernformat	Wählen Sie für den Fall, dass der Job in mehrere Dateien unterteilt wird, ein Dateinamenformat aus.
Nummerierung hinzufügen, falls Job nur aus einer Datei besteht (Bsp.: _1-1)	Wählen Sie diese Einstellung aus, um die Nummerierung zu einem Dateinamen hinzuzufügen, wenn der Job nur aus einer Datei anstelle von mehreren Dateien besteht.
Dateityp	Wählen Sie das Dateiformat für die gespeicherte Datei aus. Aktivieren Sie das Kontrollkästchen Kann vom Benutzer bearbeitet werden , damit diese Einstellung im Bedienfeld des Druckers bearbeitet werden kann.
Hohe Komprimierung (kleinere Datei)	Wählen Sie diese Einstellung zum Komprimieren der gescannten Datei aus. Dadurch verringert sich die Dateigröße. Der Scanvorgang für eine Datei mit hoher Komprimierung dauert jedoch möglicherweise länger als der für eine Datei mit normaler Komprimierung.
PDF-Verschlüsselung	Wenn es sich bei der Datei um eine PDF-Datei handelt, wird mit dieser Funktion die PDF-Ausgabedatei verschlüsselt. Als Teil der Verschlüsselung muss ein Kennwort festgelegt werden. Mit demselben Kennwort kann die Datei dann geöffnet werden. Der Benutzer wird aufgefordert, ein Kennwort einzugeben, bevor er den Job scannt, wenn nicht bereits vor Beginn des Prozesses ein Kennwort festgelegt wurde.
Auflösung	Legen Sie die Auflösung für die Datei fest. Bilder höherer Auflösung verfügen über mehr dpi (Punkte pro Zoll) und sind daher detailgenauer. Bilder mit geringerer Auflösung verfügen über weniger dpi (Punkte pro Zoll) und sind weniger detailgenau, die Datei benötigt jedoch weniger Speicherplatz.
Qualität und Dateigröße	Wählen Sie die Qualität der Datei aus. Dateien mit qualitativ hochwertigen Bildern sind größer als solche mit qualitativ schlechteren Bildern und benötigen mehr Zeit zum Senden.
Farbe/Schwarz	Geben Sie an, ob die Kopien in Farbe, Schwarz und Graustufen oder nur in Schwarz gedruckt werden.
Leere Seiten unterdrücken	Wenn die Option Leere Seiten unterdrücken aktiviert ist, werden leere Seiten ignoriert.

Funktionsmerkmal	Beschreibung
Metadatendateiformat	Wählen Sie in der Dropdown-Liste das Dateiformat für die Metadaten aus.
Mehrere Dateien erstellen	Aktivieren Sie diese Einstellung, um Seiten basierend auf einer festgelegten maximalen Seitenanzahl pro Datei in separate Dateien zu scannen.

Dialogfeld 6: Übersicht

Überprüfen Sie die Angaben im Dialogfeld **Übersicht** und klicken Sie dann auf **Fertig stellen**.

Schritt 3: Abschließen der Konfiguration

1. Klicken Sie im linken Navigationsbereich auf **Scannen in Netzwerkordner**.
2. Prüfen Sie auf der Seite **Scannen in Netzwerkordner** die gewählten Einstellungen, und klicken Sie dann auf **Übernehmen**, um die Einrichtung abzuschließen.



Einrichten der Funktion „Scannen in USB-Laufwerk“


- [Einführung](#)
- [Schritt 1: Zugreifen auf den integrierten HP Webserver](#)
- [Schritt 2: Aktivieren der Funktion „Scannen in USB-Laufwerk“](#)
- [Schritt 3: Konfigurieren der Schnelleinstellungen \(optional\)](#)
- [Standardmäßige Scaneinstellungen für die Einrichtung von „Scannen in USB-Laufwerk“](#)
- [Datei-Standard-einstellungen für die Einrichtung von „Auf USB speichern“](#)


Einführung

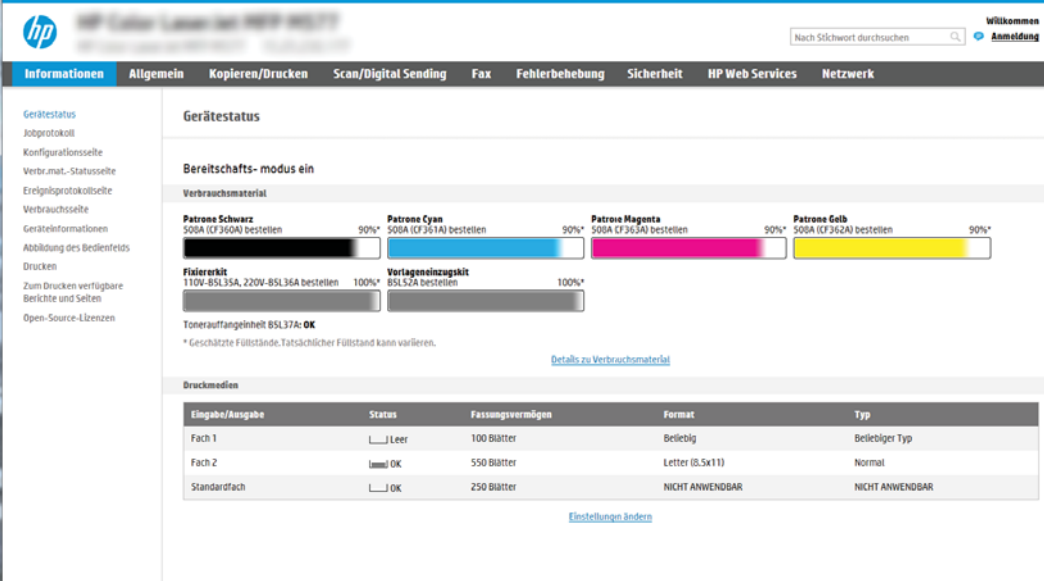
Der Drucker verfügt über eine Funktion, mit der Dokumente gescannt und auf einem USB-Flash-Laufwerk gespeichert werden können. Die Funktion ist erst verfügbar, nachdem sie über den integrierten HP Webserver (EWS) konfiguriert wurde.

Schritt 1: Zugreifen auf den integrierten HP Webserver

1. Tippen Sie auf dem Startbildschirm auf dem Bedienfeld des Druckers auf das Symbol „Information“ , und tippen Sie dann auf das Symbol „Netzwerk“ , um die IP-Adresse oder den Hostnamen anzuzeigen.
2. Öffnen Sie einen Webbrowser. Geben Sie die IP-Adresse oder den Hostnamen genau so in die Adresszeile ein, wie sie bzw. er auf dem Bedienfeld des Druckers angezeigt wird. Drücken Sie auf der Computertastatur die **Eingabetaste**. Der integrierte HP Webserver wird geöffnet.

 <https://10.10.XXXXX/>

 **HINWEIS:** Wenn eine Meldung angezeigt wird, dass der Zugriff auf die Website eventuell nicht sicher ist, wählen Sie die Option zum Aufrufen der Website. Der Computer wird durch den Zugriff auf diese Website nicht beschädigt.



The screenshot shows the HP Embedded Web Server (EWS) interface. The top navigation bar includes: Informationen, Allgemein, Kopieren/Drucken, Scan/Digital Sending, Fax, Fehlerbehebung, Sicherheit, HP Web Services, Netzwerk. The main content area is titled "Gerätestatus" and includes a "Bereitschafts-modus ein" section. Below this, there is a "Verbrauchsmaterial" section with progress bars for: Patrone Schwarz (90%), Patrone Cyan (90%), Patrone Magenta (90%), Patrone Gelb (90%), Filtereinheit (100%), and Vorlageneinzugskit (100%). A table titled "Druckmedien" shows the status of paper trays:

Eingabe/Ausgabe	Status	Fassungsvermögen	Format	Typ
Fach 1	Leer	100 Blätter	Betieblig	Betiebliger Typ
Fach 2	OK	550 Blätter	Letter (8,5x11)	Normal
Standardfach	OK	250 Blätter	NICHT ANWENDBAR	NICHT ANWENDBAR

Schritt 2: Aktivieren der Funktion „Scannen in USB-Laufwerk“

1. Wählen Sie die Registerkarte **Sicherheit** aus.
2. Führen Sie einen Bildlauf zu **Hardware-Anschlüsse** durch, und stellen Sie sicher, dass **Plug & Play für USB-Host aktivieren** aktiviert ist.
3. Wählen Sie die Registerkarte **Kopieren/Drucken** für MFP-Modelle oder die Registerkarte **Drucken** für SFP-Modelle aus.
4. Aktivieren Sie das Kontrollkästchen **Speichern auf USB-Gerät aktivieren**.
5. Klicken Sie am unteren Rand der Seite auf **Anwenden**.

 **HINWEIS:** Bei den meisten Geräten sind Festplattenlaufwerke (HDDs) bei Auslieferung bereits installiert. In einigen Fällen können zusätzliche Speichergeräte über USB hinzugefügt werden. Überprüfen Sie, ob die Funktion „Auf USB speichern“ auf USB und Festplatte erweitert werden muss.

Schritt 3: Konfigurieren der Schnelleinstellungen (optional)

 **HINWEIS:** Schnelleinstellungen sind Jobs, auf die der Benutzer schnell zugreifen kann, indem er sie auf dem Startbildschirm des Druckers oder in der Anwendung Schnelleinstellungen auswählt.

1. Klicken Sie im Bereich **Scannen in USB-Laufwerk** des linken Navigationsbereichs auf **Schnelleinstellungen**.
2. Wählen Sie eine der folgenden Optionen aus:
 - Wählen Sie in der Tabelle eine vorhandene Schnelleinstellung unter „Schnelleinstellungen – Anwendung“ aus.
– ODER –
 - Klicken Sie auf **Hinzufügen**, um den Assistenten für Schnelleinstellungen aufzurufen.
3. Wenn Sie **Hinzufügen** ausgewählt haben, wird die Seite **Einrichten der Schnelleinstellungen** geöffnet. Geben Sie die folgenden Informationen an:
 - **Name der Schnelleinstellung:** Geben Sie einen Titel für die neue Schnelleinstellung ein.
 - **Beschreibung der Schnelleinstellung:** Geben Sie eine Beschreibung für die Schnelleinstellung ein.
 - **Startoption der Schnelleinstellung:** Um festzulegen, wie die Schnelleinstellung gestartet wird, klicken Sie entweder auf **Anwendung eingeben, dann „Start“ drücken** oder auf **Sofort beginnen, wenn auf Startbildschirm ausgewählt**.
4. Wählen Sie einen Standardspeicherort, an dem gescannte Dateien auf in den USB-Anschluss am Bedienfeld eingesetzten USB-Speichergeräten gespeichert werden, und klicken Sie dann auf **Weiter**. Die Standardoptionen für den Speicherort sind:
 - **Im Stammverzeichnis des USB-Speichergeräts speichern**
 - **Erstellen oder in diesem Ordner auf dem USB-Speichergerät ablegen** – Der Pfad des Ordners auf dem USB-Speichergerät muss bei Verwendung dieser Dateispeicheroption angegeben werden. Ein umgekehrter Schrägstrich \ muss verwendet werden, um die Namen von Ordnern/Unterordnern im Pfad zu trennen.

- Wählen Sie in der Dropdown-Liste **Benachrichtigungsbedingung**: eine Option aus, und klicken Sie dann auf **Weiter**.

Diese Einstellung bestimmt, ob oder wie Benutzer benachrichtigt werden, wenn eine Schnelleinstellung für „Auf USB speichern“ abgeschlossen wird oder fehlschlägt. Die Optionen für die Einstellung **Benachrichtigungsbedingung**: sind:

- Nicht benachrichtigen
- Benachrichtigen, wenn Job ausgeführt ist
- Nur benachrichtigen, wenn Job fehlschlägt

- Wählen Sie die **Scaneinstellungen** für die Schnelleinstellung aus, und klicken Sie dann auf **Weiter**.

 **HINWEIS:** Weitere Informationen zu den verfügbaren Scaneinstellungen finden Sie unter [Standardmäßige Scaneinstellungen für die Einrichtung von „Scannen in USB-Laufwerk“ auf Seite 118](#).

- Wählen Sie die **Dateieinstellungen** für die Schnelleinstellung aus, und klicken Sie dann auf **Weiter**.

 **HINWEIS:** Weitere Informationen zu den verfügbaren Dateieinstellungen finden Sie unter [Standardmäßige Scaneinstellungen für die Einrichtung von „Scannen in USB-Laufwerk“ auf Seite 118](#).

- Prüfen Sie die Einstellungen in der Übersicht noch einmal, und klicken Sie dann auf **Fertig stellen**, um die Schnelleinstellung zu speichern, oder auf **Zurück**, um die Einstellungen zu bearbeiten.

Standardmäßige Scaneinstellungen für die Einrichtung von „Scannen in USB-Laufwerk“

Tabelle 6-1 Scaneinstellungen für die Einrichtung von „Scannen in USB-Laufwerk“

Funktionsmerkmal	Beschreibung
Originalformat	Wählen Sie das Seitenformat des Originaldokuments aus.
Originalseiten	Geben Sie an, ob das Originaldokument einseitig oder doppelseitig bedruckt ist.
Optimierung Text/Bild	Wählen Sie diese Einstellung aus, um die Ausgabe für bestimmte Inhaltsarten zu optimieren.
Ausrichtung des Inhalts	Legen Sie fest, wie der Inhalt des Originaldokuments auf der Seite positioniert wird. Hochformat oder Querformat .
Hintergrundbereinigung	Wählen Sie einen Wert aus, um blasse Bilder im Hintergrund oder eine helle Hintergrundfarbe zu entfernen.
Helligkeit	Wählen Sie einen Wert aus, um die Helligkeit der Datei anzupassen.
Kontrast	Wählen Sie einen Wert aus, um den Kontrast der Datei anzupassen.
Schärfe	Wählen Sie einen Wert aus, um die Schärfe der Datei anzupassen.
Bildvorschau	Wählen Sie aus, ob eine Vorschau des Jobs angezeigt werden muss oder optional ist, oder deaktivieren Sie die Vorschau.
Zuschneideoptionen	Legen Sie fest, ob ein Job zugeschnitten werden darf, und geben Sie die Zuschneideoption an.
Kanten löschen	Wählen Sie diese Einstellung aus, um die Breite der Ränder entlang der Kante festzulegen, die gelöscht werden sollen - und zwar in Zoll oder Millimeter für die Vorderseite und die Rückseite eines Jobs.

Datei-Standard Einstellungen für die Einrichtung von „Auf USB speichern“

Tabelle 6-2 Dateieinstellungen für die Einrichtung von „Auf USB speichern“:

Optionsname	Beschreibung
Dateinamen-Präfix	Hiermit können Sie das Standardpräfix des Dateinamens festlegen, das für Dateien verwendet wird, die in einem Netzwerkordner gespeichert werden.
Dateiname	Standarddateiname für die zu speichernde Datei. Aktivieren Sie das Kontrollkästchen Kann vom Benutzer bearbeitet werden , damit diese Einstellung im Bedienfeld des Druckers bearbeitet werden kann.
Dateinamen-Suffix	Hiermit können Sie das Standardsuffix des Dateinamens festlegen, das für Dateien verwendet wird, die in einem Netzwerkordner gespeichert werden. Doppeltes Standardsuffix für den Dateinamen [Dateiname]_JJJMMTTT
Dateinamen-Vorschau	Geben Sie einen Dateinamen ein, und klicken Sie dann auf die Schaltfläche Vorschau aktualisieren .
Dateinummernformat	Wählen Sie für den Fall, dass der Job in mehrere Dateien unterteilt wird, ein Dateinamenformat aus.
Nummerierung hinzufügen, falls Job nur aus einer Datei besteht (Bsp.: _1-1)	Wählen Sie diese Einstellung aus, um die Nummerierung zu einem Dateinamen hinzuzufügen, wenn der Job nur aus einer Datei anstelle von mehreren Dateien besteht.
Dateityp	Wählen Sie das Dateiformat für die gespeicherte Datei aus. Aktivieren Sie das Kontrollkästchen Kann vom Benutzer bearbeitet werden , damit diese Einstellung im Bedienfeld des Druckers bearbeitet werden kann.
Hohe Komprimierung (kleinere Datei)	Wählen Sie diese Einstellung zum Komprimieren der gescannten Datei aus. Dadurch verringert sich die Dateigröße. Der Scanvorgang für eine Datei mit hoher Komprimierung dauert jedoch möglicherweise länger als der für eine Datei mit normaler Komprimierung.
PDF-Verschlüsselung	Wenn es sich bei der Datei um eine PDF-Datei handelt, wird mit dieser Funktion die PDF-Ausgabedatei verschlüsselt. Als Teil der Verschlüsselung muss ein Kennwort festgelegt werden. Mit demselben Kennwort kann die Datei dann geöffnet werden. Der Benutzer wird aufgefordert, ein Kennwort einzugeben, bevor er den Job scannt, wenn nicht bereits vor Beginn des Prozesses ein Kennwort festgelegt wurde.
Auflösung	Legen Sie die Auflösung für die Datei fest. Bilder höherer Auflösung verfügen über mehr dpi (Punkte pro Zoll) und sind daher detailgenauer. Bilder mit geringerer Auflösung verfügen über weniger dpi (Punkte pro Zoll) und sind weniger detailgenau, die Datei benötigt jedoch weniger Speicherplatz.
Qualität und Dateigröße	Wählen Sie die Qualität der Datei aus. Dateien mit qualitativ hochwertigen Bildern sind größer als solche mit qualitativ schlechteren Bildern und benötigen mehr Zeit zum Senden.
Farbe/Schwarz	Geben Sie an, ob die Kopien in Farbe, Schwarz und Graustufen oder nur in Schwarz gedruckt werden.
Leere Seiten unterdrücken	Wenn die Option Leere Seiten unterdrücken aktiviert ist, werden leere Seiten ignoriert.
Mehrere Dateien erstellen	Aktivieren Sie diese Einstellung, um Seiten basierend auf einer festgelegten maximalen Seitenanzahl pro Datei in separate Dateien zu scannen.

Einrichten der Funktion „In SharePoint® speichern“® (Nur Flow-Modelle)

- [Einführung](#)
- [Vorbereitungen](#)
- [Schritt 1: Zugriff auf den HP Webserver \(EWS\)](#)
- [Schritt 2: Aktivieren der Funktion „In SharePoint® speichern“ und Erstellen einer Schnelleinstellung für „In SharePoint speichern“](#)
- [Direktes Scannen und Speichern einer Datei auf einer Microsoft® SharePoint-Website](#)
- [Scaneinstellungen für die Schnelleinstellung und Optionen für „Speichern in SharePoint®“](#)

Einführung

Verwenden Sie die Funktion „In SharePoint® speichern“, um Dokumente direkt in eine Microsoft® SharePoint-Site zu scannen. Dank dieser Funktion müssen die Dokumente nicht mehr in einen Netzwerkordner, auf ein USB-Flash-Laufwerk oder in eine E-Mail-Nachricht gescannt und die Dateien dann manuell auf die SharePoint-Site hochgeladen werden.

Die Funktion „In SharePoint® speichern“ unterstützt alle Scanoptionen, einschließlich der Möglichkeit, Dokumente als Bilder einzuscannen oder mit Hilfe der OCR-Funktionen Textdateien oder durchsuchbare PDFs zu erstellen.

Die Funktion ist standardmäßig deaktiviert. Aktivieren Sie „In SharePoint® speichern“ auf dem integrierten HP Webserver (EWS).





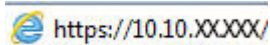
HINWEIS: Die Funktion „In SharePoint® speichern“ ist nur auf Workflow-Druckern verfügbar.

Vorbereitungen

Damit dieses Verfahren durchgeführt werden kann, muss der Zielordner, in dem die gescannten Dateien gespeichert werden, auf der SharePoint-Website vorhanden sein, und für den Zielordner muss der Schreibzugriff aktiviert sein. „In SharePoint® speichern“ ist standardmäßig deaktiviert.

Schritt 1: Zugriff auf den HP Webserver (EWS)

1. Tippen Sie auf dem Startbildschirm auf dem Bedienfeld des Druckers auf das Symbol „Information“ , und tippen Sie dann auf das Symbol „Netzwerk“ , um die IP-Adresse oder den Hostnamen anzuzeigen.
2. Öffnen Sie einen Webbrowser. Geben Sie die IP-Adresse oder den Hostnamen genau so in die Adresszeile ein, wie sie bzw. er auf dem Bedienfeld des Druckers angezeigt wird. Drücken Sie auf der Computertastatur die [Eingabetaste](#). Der integrierte HP Webserver wird geöffnet.



HINWEIS: Wenn eine Meldung angezeigt wird, dass der Zugriff auf die Website eventuell nicht sicher ist, wählen Sie die Option zum Aufrufen der Website. Der Computer wird durch den Zugriff auf diese Website nicht beschädigt.

The screenshot shows the HP printer's control panel interface. At the top, there is a navigation bar with tabs: Informationen, Allgemein, Kopieren/Drucken, Scan/Digital Sending, Fax, Fehlerbehebung, Sicherheit, HP Web Services, and Netzwerk. The main content area is titled 'Gerätestatus' and includes a sidebar on the left with links like 'Gerätestatus', 'Jobprotokoll', 'Konfigurationssseite', etc. The central part of the page shows 'Bereitschafts- modus ein' and 'Verbrauchsmaterial' with progress bars for various cartridges and kits. Below that is a table for 'Druckmedien' (Print Media) with columns for 'Eingabe/Ausgabe', 'Status', 'Fassungsvermögen', 'Format', and 'Typ'.

Eingabe/Ausgabe	Status	Fassungsvermögen	Format	Typ
Fach 1	Leer	100 Blätter	Besiebig	Besiebigler Typ
Fach 2	OK	550 Blätter	Letter (8.5x11)	Normal
Standardfach	OK	250 Blätter	NICHT ANWENDBAR	NICHT ANWENDBAR

Schritt 2: Aktivieren der Funktion „In SharePoint® speichern“ und Erstellen einer Schnelleinstellung für „In SharePoint speichern“

Führen Sie die folgenden Schritte aus, um die Funktion **In SharePoint speichern** zu aktivieren und eine Schnelleinstellung für „In SharePoint speichern“ zu erstellen:

1. Klicken Sie im oberen Navigationsbereich auf die Registerkarte **Scannen/Digital Sending**.
2. Klicken Sie im linken Navigationsbereich auf **In SharePoint® speichern**.




HINWEIS: Schnelleinstellungen sind Jobs, auf die der Benutzer schnell zugreifen kann, indem er sie auf dem Startbildschirm des Druckers oder in der Anwendung **Schnelleinstellungen** auswählt.

3. Wählen Sie **Auf SharePoint® speichern** aktivieren aus, und klicken Sie dann auf **Übernehmen**.
4. Klicken Sie im Bereich **In SharePoint® speichern** des linken Navigationsbereichs auf **Schnelleinstellungen**. Klicken Sie auf **Hinzufügen**, um den Assistenten für Schnelleinstellungen zu starten.
5. Geben Sie einen **Namen der Schnelleinstellung** (zum Beispiel „Scannen in Sharepoint“) und eine **Beschreibung der Schnelleinstellung** ein.
6. Wählen Sie eine **Startoption der Schnelleinstellung** aus, um festzulegen, was geschieht, nachdem eine Schnelleinstellung auf dem Bedienfeld des Druckers ausgewählt wurde, und klicken Sie dann auf die Schaltfläche **Weiter**.
7. Führen Sie die folgenden Schritte aus, um den Pfad zum SharePoint-Ordner hinzuzufügen.
 - a. Klicken Sie auf der Seite **SharePoint®-Zieleinstellungen** auf **Hinzufügen**, um die Seite **SharePoint®-Pfad hinzufügen** zu öffnen.
 - b. Öffnen Sie ein weiteres Browserfenster, navigieren Sie zum zu verwendenden SharePoint-Ordner, und kopieren Sie den Ordnerpfad für den SharePoint-Ordner aus diesem Browserfenster.
 - c. Fügen Sie den SharePoint-Ordnerpfad im Feld **SharePoint®-Pfad:** ein.
 - d. Standardmäßig überschreibt der Drucker eine ggf. vorhandene Datei mit dem gleichen Namen wie die neue Datei. Deaktivieren Sie **Vorhandene Dateien überschreiben**, um einer neuen Datei mit dem

gleichen Namen wie eine vorhandene Datei einen aktualisierten Uhrzeit/Datum-Stempel hinzuzufügen.

- e. Wählen Sie im Dropdown-Menü **Authentifizierungseinstellungen** eine Option aus. Wählen Sie aus, ob beim Anmelden bei der SharePoint-Website die Anmeldeinformationen eingegeben werden müssen oder die Anmeldeinformationen mit der Schnelleinstellung gespeichert werden können.

 **HINWEIS:** Wenn **Verwenden Sie die Benutzer-Anmeldeinformationen, um die Verbindung nach der Anmeldung in der Systemsteuerung herzustellen** aus der Dropdown-Liste **Authentifizierungseinstellungen** ausgewählt wird, muss der angemeldete Benutzer über Schreibberechtigungen für die angegebene SharePoint-Website verfügen.

 **HINWEIS:** Aus Sicherheitsgründen zeigt der Drucker die in den Schnelleinstellungsassistent eingegebenen Anmeldeinformationen nicht an.

- f. Klicken Sie auf **OK**, um die Einrichtung des SharePoint-Pfads abzuschließen und wieder zur Seite **SharePoint-Zieleinstellungen** zu wechseln.

8. Wählen Sie **Ordnerzugriff vor Jobstart prüfen** aus, um sicherzustellen, dass bei jeder Verwendung der Schnelleinstellung auf den als Zielordner angegebenen SharePoint-Ordner zugegriffen werden kann. Wenn diese Option nicht ausgewählt ist, können Jobs schneller im SharePoint-Ordner gespeichert werden. Ist diese Option nicht ausgewählt, *und* es ist kein Zugriff auf den SharePoint-Ordner möglich, schlägt der Job fehl.

9. Klicken Sie auf **Weiter**.

10. Legen Sie eine **Benachrichtigungsbedingung**: auf der Seite **Benachrichtigungseinstellungen** fest. Mit dieser Einstellung wird die Schnelleinstellung so konfiguriert, dass entweder keine Benachrichtigung erfolgt oder dass E-Mail-Nachrichten gesendet oder eine Zusammenfassungsseite gedruckt wird, wenn ein Job entweder erfolgreich abgeschlossen wird oder fehlschlägt. Wählen Sie eine der folgenden Optionen im Dropdown-Menü **Benachrichtigungsbedingung**: aus.

- Wählen Sie **Nicht benachrichtigen** aus, damit die Schnelleinstellung keine Benachrichtigungsaktion ausführt, wenn ein Job erfolgreich abgeschlossen wird oder fehlschlägt.
- Wählen Sie **Benachrichtigen, wenn Job ausgeführt ist** aus, damit die Schnelleinstellung eine Benachrichtigung sendet, wenn ein Job erfolgreich abgeschlossen wird.
- Wählen Sie **Nur benachrichtigen, wenn Job fehlschlägt** aus, damit die Schnelleinstellung nur dann eine Benachrichtigung sendet, wenn ein Job fehlschlägt.

Wird **Benachrichtigen, wenn Job ausgeführt ist** oder **Nur benachrichtigen, wenn Job fehlschlägt** ausgewählt, muss die **Zustellungsmethode für Benachrichtigung**: festgelegt werden. Wählen Sie eine der folgenden Optionen aus:

- **E-Mail**: Verwenden Sie diese Option, um eine E-Mail zu senden, wenn die ausgewählte Benachrichtigungsbedingung eintritt. Diese Option erfordert eine gültige E-Mail-Adresse im Feld **Benachrichtigungs-E-Mail-Adresse**: .

 **HINWEIS:** Wenn Sie die E-Mail-Benachrichtigungsfunktion verwenden möchten, konfigurieren Sie zunächst die E-Mail-Funktion auf dem Drucker.

- **Drucken**: Verwenden Sie diese Option, um die Benachrichtigung zu drucken, wenn die ausgewählte Benachrichtigungsbedingung eintritt.

 **HINWEIS:** Wählen Sie die **Einschließlich Miniaturansicht**, damit jede Benachrichtigungsoption eine Miniaturansicht der ersten Seite der gescannten Seite des Jobs enthält.

11. Klicken Sie auf **Weiter**.
12. Wählen Sie Optionen auf der Seite **Scaneinstellungen** aus, und klicken Sie dann auf **Weiter**. Weitere Informationen finden Sie unter [Tabelle 6-3, „Scaneinstellungen für „In SharePoint® speichern““, auf Seite 124](#).
13. Wählen Sie Optionen auf der Seite **Dateieinstellungen** aus, und klicken Sie dann auf **Weiter**. Weitere Informationen finden Sie unter [Tabelle 6-4, „Dateieinstellungen für „In SharePoint speichern““, auf Seite 125](#).
14. Prüfen Sie die Einstellungen in der Übersicht noch einmal, und klicken Sie dann auf die Schaltfläche **Fertig stellen**, um die Schnelleinstellung zu speichern, oder klicken Sie auf die Schaltfläche **Zurück**, um die Einstellungen zu bearbeiten.

Direktes Scannen und Speichern einer Datei auf einer Microsoft® SharePoint-Website

1. Legen Sie das Dokument mit der zu scannenden Seite nach unten auf das Scannerglas oder mit der zu scannenden Seite nach oben in den Vorlageneinzug, und passen Sie die Papierführungen an das Dokument an.
2. Wählen Sie auf dem Startbildschirm auf dem Bedienfeld des Druckers **Scannen** und dann **Scannen in SharePoint®** aus.



HINWEIS: Eventuell müssen Sie sich am Drucker anmelden, um diese Funktion nutzen zu können.

3. Um eine Schnelleinstellung auszuwählen, berühren Sie im Bereich **Schnell- und Standardeinstellungen** die Option **Laden**. Wählen Sie eine Schnelleinstellung aus, und berühren Sie anschließend **Laden**.
4. Berühren Sie das Textfeld **Dateiname**, um eine Tastatur zu öffnen, und geben Sie dann den Namen der Datei entweder mit der Bildschirmtastatur oder mit der physischen Tastatur ein. Berühren Sie die Eingabetaste **↵**.
5. Berühren Sie die Schaltfläche **Optionen**, um Einstellungen für das Dokument anzuzeigen und zu konfigurieren.
6. Berühren Sie den rechten Bildschirmbereich, um eine Vorschau des Dokuments anzuzeigen. Verwenden Sie im Vorschaubildschirm die Schaltflächen auf der rechten Seite des Bildschirms, um die Vorschauoptionen anzupassen und neu anzuordnen, zu drehen, einzufügen oder Seiten zu entfernen.










Verwenden Sie diese Schaltflächen, um zwischen der einseitigen Ansicht und der Miniaturansicht umzuschalten. In der Miniaturansicht sind mehr Optionen als in der einseitigen Ansicht vorhanden.



Verwenden Sie diese Schaltflächen, um die ausgewählte Seite zu vergrößern oder zu verkleinern.

HINWEIS: Wählen Sie zur Verwendung dieser Schaltflächen jeweils nur eine Seite aus.



	Verwenden Sie diese Schaltfläche, um die Seite um 180 Grad zu drehen. HINWEIS: Diese Schaltfläche ist nur in der Miniaturansicht verfügbar.
	Verwenden Sie diese Schaltfläche, um die ausgewählten Seiten zu löschen. HINWEIS: Diese Schaltfläche ist nur in der Miniaturansicht verfügbar.
	Verwenden Sie diese Schaltflächen, um die Seiten im Dokument neu anzuordnen. Wählen Sie eine oder mehrere Seiten, und verschieben Sie sie nach links oder rechts. HINWEIS: Diese Schaltflächen sind nur in der Miniaturansicht verfügbar.
	
	Über diese Schaltfläche kann dem Dokument eine Seite hinzugefügt werden. Der Drucker fordert Sie auf, weitere Seiten zu scannen.
	Verwenden Sie diese Schaltfläche, um die in der Vorschau vorgenommenen Änderungen zu löschen, und beginnen Sie von vorne.
	Berühren Sie diese Schaltfläche, um den Vorschaubildschirm auszublenden und zum Kopierbildschirm zurückzukehren.

7. Berühren Sie „Start“ , um die Datei zu speichern.

Scaneinstellungen für die Schnelleinstellung und Optionen für „Speichern in SharePoint®“

In den folgenden Tabellen sind die Einstellungen und Optionen aufgelistet, die im Assistenten für Schnelleinstellungen verfügbar sind, wenn eine Schnelleinstellung für „In SharePoint® speichern“ hinzugefügt, bearbeitet oder kopiert wird.

Tabelle 6-3 Scaneinstellungen für „In SharePoint® speichern“

Funktionsmerkmal	Beschreibung
Originalformat	Wählen Sie das Seitenformat des Originaldokuments aus.
Originalseiten	Geben Sie an, ob das Originaldokument einseitig oder doppelseitig bedruckt ist.
Optimierung Text/Bild	Wählen Sie diese Einstellung aus, um die Ausgabe für bestimmte Inhaltsarten zu optimieren.
Ausrichtung des Inhalts	Legen Sie fest, wie der Inhalt des Originaldokuments auf der Seite positioniert wird. Hochformat oder Querformat .
Hintergrundbereinigung	Wählen Sie einen Wert aus, um blasse Bilder im Hintergrund oder eine helle Hintergrundfarbe zu entfernen.
Helligkeit	Wählen Sie einen Wert aus, um die Helligkeit der Datei anzupassen.
Kontrast	Wählen Sie einen Wert aus, um den Kontrast der Datei anzupassen.
Schärfe	Wählen Sie einen Wert aus, um die Schärfe der Datei anzupassen.

Tabelle 6-3 Scaneinstellungen für „In SharePoint® speichern“ (Fortsetzung)

Funktionsmerkmal	Beschreibung
Bildvorschau	Wählen Sie aus, ob eine Vorschau des Jobs angezeigt werden muss oder optional ist, oder deaktivieren Sie die Vorschau.
Zuschneideoptionen	Legen Sie fest, ob ein Job zugeschnitten werden darf, und geben Sie die Zuschneideoption an.
Kanten löschen	Wählen Sie diese Einstellung aus, um die Breite der Ränder entlang der Kante festzulegen, die gelöscht werden sollen - und zwar in Zoll oder Millimeter für die Vorderseite und die Rückseite eines Jobs.

Tabelle 6-4 Dateieinstellungen für „In SharePoint speichern“

Funktionsmerkmal	Beschreibung
Dateinamen-Präfix	Hiermit können Sie das Standardpräfix des Dateinamens festlegen, das für Dateien verwendet wird, die in einem Netzwerkordner gespeichert werden.
Dateiname	Standarddateiname für die zu speichernde Datei. Aktivieren Sie das Kontrollkästchen Kann vom Benutzer bearbeitet werden , damit diese Einstellung im Bedienfeld des Druckers bearbeitet werden kann.
Dateinamen-Suffix	Hiermit können Sie das Standardsuffix des Dateinamens festlegen, das für Dateien verwendet wird, die in einem Netzwerkordner gespeichert werden. Doppeltes Standardsuffix für den Dateinamen [Dateiname]_JJJMMTTT
Dateinamen-Vorschau	Geben Sie einen Dateinamen ein, und klicken Sie dann auf die Schaltfläche Vorschau aktualisieren .
Dateinummernformat	Wählen Sie für den Fall, dass der Job in mehrere Dateien unterteilt wird, ein Dateinamenformat aus.
Nummerierung hinzufügen, falls Job nur aus einer Datei besteht (Bsp.: _1-1)	Wählen Sie diese Einstellung aus, um die Nummerierung zu einem Dateinamen hinzuzufügen, wenn der Job nur aus einer Datei anstelle von mehreren Dateien besteht.
Dateityp	Wählen Sie das Dateiformat für die gespeicherte Datei aus. Aktivieren Sie das Kontrollkästchen Kann vom Benutzer bearbeitet werden , damit diese Einstellung im Bedienfeld des Druckers bearbeitet werden kann.
Hohe Komprimierung (kleinere Datei)	Wählen Sie diese Einstellung zum Komprimieren der gescannten Datei aus. Dadurch verringert sich die Dateigröße. Der Scanvorgang für eine Datei mit hoher Komprimierung dauert jedoch möglicherweise länger als der für eine Datei mit normaler Komprimierung.
PDF-Verschlüsselung	Wenn es sich bei der Datei um eine PDF-Datei handelt, wird mit dieser Funktion die PDF-Ausgabedatei verschlüsselt. Als Teil der Verschlüsselung muss ein Kennwort festgelegt werden. Mit demselben Kennwort kann die Datei dann geöffnet werden. Der Benutzer wird aufgefordert, ein Kennwort einzugeben, bevor er den Job scannt, wenn nicht bereits vor Beginn des Prozesses ein Kennwort festgelegt wurde.
Auflösung	Legen Sie die Auflösung für die Datei fest. Bilder höherer Auflösung verfügen über mehr dpi (Punkte pro Zoll) und sind daher detailgenauer. Bilder mit geringerer Auflösung verfügen über weniger dpi (Punkte pro Zoll) und sind weniger detailgenau, die Datei benötigt jedoch weniger Speicherplatz.
Qualität und Dateigröße	Wählen Sie die Qualität der Datei aus. Dateien mit qualitativ hochwertigen Bildern sind größer als solche mit qualitativ schlechteren Bildern und benötigen mehr Zeit zum Senden.
Farbe/Schwarz	Geben Sie an, ob die Kopien in Farbe, Schwarz und Graustufen oder nur in Schwarz gedruckt werden.
Leere Seiten unterdrücken	Wenn die Option Leere Seiten unterdrücken aktiviert ist, werden leere Seiten ignoriert.
Mehrere Dateien erstellen	Aktivieren Sie diese Einstellung, um Seiten basierend auf einer festgelegten maximalen Seitenanzahl pro Datei in separate Dateien zu scannen.

Einrichten einer Schnelleinstellung

- [Einführung](#)
- [Schritt 1: Zugriff auf den HP Webserver \(EWS\)](#)
- [Schritt 2: Hinzufügen und Verwalten von Schnelleinstellungen](#)

Einführung



Schnelleinstellungen sind Jobs, auf die der Benutzer schnell zugreifen kann, indem er sie auf dem Startbildschirm oder in der Funktion [Schnelleinstellungen](#) auf dem Bedienfeld des Druckers auswählt. Sie wirken sich nicht auf die Standardeinstellungen aus, die für die Basisanwendung festgelegt wurden. Aktivieren Sie die Basisanwendung, um eine Schnelleinstellung auf dem Bedienfeld des Druckers zu verwenden.

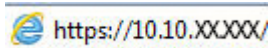
Erstellen Sie Schnelleinstellungen für die folgenden Basisanwendungen, um die Jobgenauigkeit zu verbessern und die Jobbearbeitungszeit zu verringern:


- **E-Mail** – Verwenden Sie E-Mail-Schnelleinstellungen zum Konfigurieren und Speichern häufig verwendeter Einstellungen für das Senden von Jobs vom Drucker per E-Mail als E-Mail-Anhang.
- **Fax** – Verwenden Sie Faxschnelleinstellungen zum Konfigurieren und Speichern häufig verwendeter Einstellungen für Faxjobs.
- **Im Netzwerkordner speichern** – Verwenden Sie Schnelleinstellungen für „Im Netzwerkordner speichern“, um häufig verwendete Einstellungen für das Speichern von Jobs in einem Netzwerkordner zu konfigurieren und zu speichern.
- **Auf USB speichern** – Verwenden Sie Schnelleinstellungen für „Auf USB speichern“ zum Konfigurieren und Speichern von häufig verwendeten Einstellungen für das Speichern von Jobs auf einem USB-Gerät.
- **Kopieren** (Nur MFPs) – Verwenden Sie Kopierschnelleinstellungen zum Konfigurieren und Speichern häufig verwendeter Einstellungen für Kopierjobs.
- **In SharePoint® speichern** (Nur Flow-Modelle) – Verwenden Sie Schnelleinstellungen für „In SharePoint speichern“, um häufig verwendete Einstellungen für das Speichern von Jobs auf einer SharePoint-Site zu konfigurieren und zu speichern.

Wählen Sie unter verschiedenen Joboptionen, wie beispielsweise das sofortige Starten eines Jobs bei Auswahl einer Schnelleinstellung oder das Aktivieren einer Bildvorschau, bevor ein Job gestartet wird.

Schritt 1: Zugriff auf den HP Webserver (EWS)

1. Tippen Sie auf dem Startbildschirm auf dem Bedienfeld des Druckers auf das Symbol „Information“ , und tippen Sie dann auf das Symbol „Netzwerk“ , um die IP-Adresse oder den Hostnamen anzuzeigen.
2. Öffnen Sie einen Webbrowser. Geben Sie die IP-Adresse oder den Hostnamen genau so in die Adresszeile ein, wie sie bzw. er auf dem Bedienfeld des Druckers angezeigt wird. Drücken Sie auf der Computertastatur die [Eingabetaste](#). Der integrierte HP Webserver wird geöffnet.



 **HINWEIS:** Wenn eine Meldung angezeigt wird, dass der Zugriff auf die Website eventuell nicht sicher ist, wählen Sie die Option zum Aufrufen der Website. Der Computer wird durch den Zugriff auf diese Website nicht beschädigt.


The screenshot shows the HP EWS interface for a device. The top navigation bar includes 'Informationen', 'Allgemein', 'Kopieren/Drucken', 'Scan/Digital Sending', 'Fax', 'Fehlerbehebung', 'Sicherheit', 'HP Web Services', and 'Netzwerk'. The left sidebar lists various status pages. The main content area is titled 'Gerätestatus' and shows 'Bereitschafts-modus ein'. Under 'Verbrauchsmaterial', there are progress bars for four toner cartridges (Black, Cyan, Magenta, Yellow) and two other consumables (Filererkit and Verlageinzelzugskit), all at 90% or 100% capacity. A table for 'Druckmedien' shows three trays: Fach 1 (empty, 100 sheets), Fach 2 (OK, 550 sheets), and Standardfach (OK, 250 sheets). A 'Hinweis' (Note) states that the actual fill level can vary.

Schritt 2: Hinzufügen und Verwalten von Schnelleinstellungen

Hinzufügen einer Schnelleinstellung

Führen Sie die folgenden Schritte aus, um eine neue Schnelleinstellung hinzuzufügen.

1. Klicken Sie im oberen Navigationsbereich auf die Registerkarte **Allgemein**.
2. Klicken Sie im linken Navigationsbereich auf **Schnelleinstellungen**.
3. Klicken Sie auf **Hinzufügen**. Die Seite **Einrichten der Schnelleinstellungen** wird geöffnet.

 **HINWEIS:** Klicken Sie auf einer beliebigen Seite unter **Einrichten der Schnelleinstellungen** auf **Abbrechen**, um die aktuellen Änderungen zu stornieren. Beenden Sie **Einrichten der Schnelleinstellungen**, und wechseln Sie wieder zur Seite **Schnelleinstellungen**.

4. Wählen Sie einen **Schnelleinstellungstyp** aus, und klicken Sie dann auf **Weiter**. Die folgenden Arten von Schnelleinstellungen stehen je nach Drucker zur Auswahl:

 **HINWEIS:** Ein **Schnelleinstellungstyp** muss nur festgelegt werden, wenn eine Schnelleinstellung über die EWS-Registerkarte **Allgemein** erstellt wird.

- In E-Mail Scannen
- Scannen in Fax
- Scannen in Netzwerkordner
- Scannen in USB-Laufwerk
- Kopieren (nur MFP-Geräte)
- In SharePoint® speichern (nur Workflow-Drucker)

5. Geben Sie einen Titel für die Schnelleinstellung in das Feld **Name der Schnelleinstellung** (erforderlich) ein.

6. Geben Sie eine Beschreibung der Schnelleinstellung in das Feld **Beschreibung der Schnelleinstellung** (erforderlich) ein.
7. Wählen Sie eine **Startoption der Schnelleinstellung** aus, um festzulegen, was geschieht, nachdem eine Schnelleinstellung auf dem Bedienfeld des Druckers ausgewählt wurde, und klicken Sie dann auf **Weiter**.
8. Wählen Sie unter **Einrichten der Schnelleinstellungen** die gewünschten Einstellungen aus, und führen Sie die gewünschten Aufgaben aus. Klicken Sie auf **Weiter**, um mit der nächsten Seite verfügbarer Optionen fortzufahren, bis Sie die Seite **Übersicht** erreicht haben.



HINWEIS: Die unter **Einrichten der Schnelleinstellungen** verfügbaren Einstellungen variieren je nach Typ der hinzugefügten Schnelleinstellung. In den Tabellen in [Einstellungen und Optionen für Schnelleinstellungen auf Seite 129](#) finden Sie die verfügbaren Einstellungen und Optionen für jeden Schnelleinstellungstyp.

9. Prüfen Sie die Einstellungen in der Übersicht noch einmal, und klicken Sie dann auf **Fertig stellen**, um die Schnelleinstellung zu speichern, oder auf **Zurück**, um die Einstellungen zu bearbeiten.

Bearbeiten einer Schnelleinstellung

Führen Sie die folgenden Schritte aus, um die Einstellungen einer bestehenden Schnelleinstellung zu bearbeiten.

1. Klicken Sie im oberen Navigationsbereich auf die Registerkarte **Allgemein**.
2. Klicken Sie im linken Navigationsbereich auf **Schnelleinstellungen**.
3. Aktivieren Sie im Bereich **Liste der Schnelleinstellungen** das Kontrollkästchen neben der entsprechenden Schnelleinstellung, und klicken Sie dann auf **Bearbeiten**. Die Seite **Einrichten der Schnelleinstellungen** wird geöffnet.



HINWEIS: Klicken Sie auf einer beliebigen Seite unter **Einrichten der Schnelleinstellungen** auf **Abbrechen**, um die aktuellen Änderungen zu stornieren. Beenden Sie **Einrichten der Schnelleinstellungen**, und wechseln Sie wieder zur Seite **Schnelleinstellungen**.

4. Ändern Sie bei Bedarf die folgenden Einstellungen, und klicken Sie auf **Weiter**:
 - **Schnelleinstellungsname**
 - **Schnelleinstellung - Beschreibung**
 - **Schnelleinstellung - Startoptionen**
5. Wählen Sie unter **Einrichten der Schnelleinstellungen** die gewünschten Einstellungen aus, und führen Sie die gewünschten Aufgaben aus. Klicken Sie auf **Weiter**, um mit der nächsten Seite verfügbarer Optionen fortzufahren, bis Sie die Seite **Übersicht** erreicht haben.




HINWEIS: Die unter **Einrichten der Schnelleinstellungen** verfügbaren Einstellungen variieren je nach Typ der bearbeiteten Schnelleinstellung. In den Tabellen in [Einstellungen und Optionen für Schnelleinstellungen auf Seite 129](#) finden Sie die verfügbaren Einstellungen und Optionen für jeden Schnelleinstellungstyp.

6. Überprüfen Sie die Seite **Zusammenfassung**, und klicken Sie dann auf **Fertig stellen**, um die an der Schnelleinstellung vorgenommenen Änderungen zu speichern.


Kopieren einer Schnelleinstellung

1. Klicken Sie im oberen Navigationsbereich auf die Registerkarte **Allgemein**.
2. Klicken Sie im linken Navigationsbereich auf **Schnelleinstellungen**.

3. Aktivieren Sie im Bereich **Liste der Schnelleinstellungen** das Kontrollkästchen neben der entsprechenden Schnelleinstellung, und klicken Sie dann auf **Kopieren**. Die Seite **Einrichten der Schnelleinstellungen** wird geöffnet.

 **HINWEIS:** Klicken Sie auf einer beliebigen Seite unter **Einrichten der Schnelleinstellungen** auf **Abbrechen**, um die aktuellen Änderungen zu stornieren. Beenden Sie **Einrichten der Schnelleinstellungen**, und wechseln Sie wieder zur Seite **Schnelleinstellungen**.

4. Ändern Sie bei Bedarf die folgenden Einstellungen, und klicken Sie auf **Weiter**:
 - **Schnelleinstellungsname**
 - **Schnelleinstellung - Beschreibung**
 - **Schnelleinstellung - Startoptionen**
5. Wählen Sie unter **Einrichten der Schnelleinstellungen** die gewünschten Einstellungen aus, und führen Sie die gewünschten Aufgaben aus. Klicken Sie auf **Weiter**, um mit der nächsten Seite verfügbarer Optionen fortzufahren, bis Sie die Seite **Übersicht** erreicht haben.

 **HINWEIS:** Die unter **Einrichten der Schnelleinstellungen** verfügbaren Einstellungen variieren je nach Typ der kopierten Schnelleinstellung. In den Tabellen in [Einstellungen und Optionen für Schnelleinstellungen auf Seite 129](#) finden Sie die verfügbaren Einstellungen und Optionen für jeden Schnelleinstellungstyp.

6. Überprüfen Sie die Seite **Zusammenfassung**, und klicken Sie dann auf **Fertig stellen**, um die Schnelleinstellung zu speichern.

Entfernen einer Schnelleinstellung

Führen Sie die folgenden Schritte aus, um eine Schnelleinstellung zu entfernen.

1. Klicken Sie im oberen Navigationsbereich auf die Registerkarte **Allgemein**.
2. Klicken Sie im linken Navigationsbereich auf **Schnelleinstellungen**.
3. Aktivieren Sie im Bereich **Liste der Schnelleinstellungen** das Kontrollkästchen neben der entsprechenden Schnelleinstellung, und klicken Sie dann auf **Entfernen...**
4. Wenn die **Bestätigungsseite** geöffnet wird, klicken Sie auf **Entfernen**, um das Entfernen der Schnelleinstellung abzuschließen.

Einstellungen und Optionen für Schnelleinstellungen

In den folgenden Tabellen sind die Einstellungen und Optionen aufgelistet, die im Assistenten für Schnelleinstellungen verfügbar sind, wenn eine Schnelleinstellung hinzugefügt, bearbeitet oder kopiert wird.

Tabelle 6-5 Adress- und Nachrichtefeldsteuerung – Schnelleinstellungen für „Scannen in E-Mail“

Option	Beschreibung
Adressfeldbeschränkungen	Geben Sie über die Dropdown-Liste Adressfeldbeschränkungen an, ob Benutzer eine E-Mail-Adresse eingeben oder eine E-Mail-Adresse aus einem Adressbuch auswählen können.

Tabelle 6-5 Adress- und Nachrichtenfeldsteuerung – Schnelleinstellungen für „Scannen in E-Mail“ (Fortsetzung)

Option	Beschreibung
Von:	<p>Verwenden Sie die Dropdown-Liste Von:, um die E-Mail-Adresse festzulegen, die im Feld „Von:“ der E-Mail angezeigt wird.</p> <p>Wenn Standardadresse für „Von“: ausgewählt ist, wird die im Feld Standardadresse für „Von“: angegebene E-Mail-Adresse verwendet.</p> <p>Wenn Benutzeradresse (Anmeldung erforderlich) ausgewählt ist, muss sich der Benutzer mit seiner E-Mail-Adresse am Drucker anmelden, wenn die Schnelleinstellung verwendet wird.</p> <p>Dieses Feld kann so festgelegt werden, dass es vom Benutzer bearbeitet werden kann.</p>
Standardadresse für „Von“:	<p>Das Feld Standardadresse für „Von“: dient zum Definieren der E-Mail-Adresse, die verwendet wird, wenn Standardadresse für „Von“: in der Dropdown-Liste Von: aus.</p>
Standardanzeigename:	<p>Verwenden Sie dieses Feld, um den auf dem Bedienfeld des Druckers angezeigten Namen festzulegen. Wenn dieses Feld nicht festgelegt ist, wird der Wert im Feld Standardadresse für „Von“: auf dem Bedienfeld des Druckers angezeigt.</p> <p>Dieses Feld ist optional.</p>
An: CC: BCC:	<p>Verwenden Sie diese Dropdown-Listen, um die Werte für den E-Mail-Empfänger, CC (Kopie) und BCC (Blindkopie) festzulegen.</p> <p>Die Optionen für diese Felder sind:</p> <ul style="list-style-type: none"> • Benutzeradresse (Anmeldung erforderlich) • Leer • Adresse eingeben <p>Diese Felder können so eingerichtet werden, dass sie vom Benutzer bearbeitet werden können.</p>
Betreff:	<p>Verwenden Sie dieses Feld, um den Wert festzulegen, der in der Betreffzeile der E-Mail angezeigt wird.</p> <p>Dieses Feld kann so festgelegt werden, dass es vom Benutzer bearbeitet werden kann.</p>
Nachricht:	<p>Verwenden Sie dieses Feld, um den Wert für den Textkörper der E-Mail festzulegen.</p> <p>Dieses Feld kann so festgelegt werden, dass es vom Benutzer bearbeitet werden kann.</p>

Tabelle 6-6 Signatur und Verschlüsselung – Schnelleinstellungen für „Scannen in E-Mail“

Option	Beschreibung
Signatur	<p>Verwenden Sie die Dropdown-Liste Signatur, um anzugeben, ob die mit Hilfe der Schnelleinstellung gesendete E-Mail digital signiert ist.</p> <p>Dieses Feld kann so festgelegt werden, dass es vom Benutzer bearbeitet werden kann.</p>
Hash-Algorithmus	<p>Verwenden Sie die Dropdown-Liste Hash-Algorithmus, um den Typ des Hash-Algorithmus festzulegen, der mit signierten E-Mails verwendet wird. Die folgenden Hash-Algorithmen stehen zur Verfügung:</p> <ul style="list-style-type: none"> • SHA-1 • SHA-256 (empfohlen) • SHA-384 • SHA-512

Tabelle 6-6 Signatur und Verschlüsselung – Schnelleinstellungen für „Scannen in E-Mail“ (Fortsetzung)

Option	Beschreibung
Verschlüsselung	Verwenden Sie die Dropdown-Liste Verschlüsselung , um anzugeben, ob die über die Schnelleinstellung gesendete E-Mail verschlüsselt ist. Dieses Feld kann so festgelegt werden, dass es vom Benutzer bearbeitet werden kann.
Verschlüsselungsalgorithmus	Verwenden Sie die Dropdown-Liste Verschlüsselungsalgorithmus , um den Verschlüsselungsalgorithmus festzulegen, der für verschlüsselte E-Mails verwendet wird, die über die Schnelleinstellung gesendet werden.
Attribut für öffentlichen Schlüssel des Empfängers	Das Feld Attribut für öffentlichen Schlüssel des Empfängers wird verwendet, um das Attribut festzulegen, das zum Abrufen des öffentlichen Schlüssels des Empfängers von LDAP für signierte oder verschlüsselte E-Mails verwendet wird.
Verwenden Sie das öffentliche Schlüsselzertifikat des Empfängers, um diesen zu verifizieren	Wählen Sie diese Einstellung aus, um das Zertifikat für den öffentlichen Schlüssel des Empfängers zum Überprüfen des Empfängers zu verwenden.

Tabelle 6-7 Scaneinstellungen – Schnelleinstellungen für „Scannen in E-Mail“, „Scannen in Fax“, „Scannen in Netzwerkordner“, „Scannen in SharePoint“ und „Scannen in USB-Laufwerk“

Option	Beschreibung
Originalformat	Geben Sie hier das Format des Originaldokuments an.
Originalseiten	Geben Sie an, ob das Originaldokument einseitig oder doppelseitig bedruckt ist.
Optimierung Text/Bild	Optimieren Sie den Job für den Bildtyp, der gescannt wird: Text, Grafiken oder Fotos. Wählen Sie eine der folgenden Optionen aus: <ul style="list-style-type: none"> • Text: Verwenden Sie diese Option für Dokumente, die überwiegend Text enthalten. • Gemischt: Verwenden Sie diese Option für Dokumente, die sowohl Text als auch Bilder enthalten. • Gedrucktes Bild: Verwenden Sie diese Einstellung für Linienzeichnungen und vorgedruckte Bilder, z. B. Zeitschriftenausschnitte oder Seiten eines Buchs. HINWEIS: Wenn sich Streifen mit unregelmäßiger Farbe oder Intensität auf den Kopien befinden, wählen Sie Gedrucktes Bild aus, um die Qualität zu verbessern. • Foto: Verwenden Sie diese Option für gedruckte Fotos.
Ausrichtung des Inhalts	Legen Sie fest, wie der Inhalt des Originaldokuments auf der Seite positioniert wird. <ul style="list-style-type: none"> • Hochformat: Die kurze Papierkante befindet sich oben. • Querformat: Die lange Papierkante befindet sich oben.
Hintergrundbereinigung	Wählen Sie einen Wert aus, um blasse Bilder im Hintergrund oder eine helle Hintergrundfarbe zu entfernen.
Helligkeit	Wählen Sie einen Wert aus, um die Helligkeit der Datei anzupassen.
Kontrast	Wählen Sie einen Wert aus, um den Kontrast der Datei anzupassen.
Schärfe	Wählen Sie einen Wert aus, um die Schärfe der Datei anzupassen.
Bildvorschau	Wählen Sie aus, ob eine Vorschau des Jobs angezeigt werden muss oder optional ist, oder deaktivieren Sie die Vorschau.

Tabelle 6-7 Scaneinstellungen – Schnelleinstellungen für „Scannen in E-Mail“, „Scannen in Fax“, „Scannen in Netzwerkordner“, „Scannen in SharePoint“ und „Scannen in USB-Laufwerk“ (Fortsetzung)

Option	Beschreibung
Zuschneideoptionen (nicht verfügbar für „Scannen in Fax“)	Legen Sie fest, ob ein Job zugeschnitten werden darf, und geben Sie die Zuschneideoption an.
Kanten löschen (nicht verfügbar für „Scannen in Fax“)	Wählen Sie diese Einstellung aus, um die Breite der Ränder entlang der Kante festzulegen, die gelöscht werden sollen - und zwar in Zoll oder Millimeter für die Vorderseite und die Rückseite eines Jobs.
Auflösung (nur für „Scannen in Fax“)	Legen Sie die Auflösung für die Datei fest. Bilder höherer Auflösung verfügen über mehr dpi (Punkte pro Zoll) und sind daher detailgenauer. Bilder mit geringerer Auflösung verfügen über weniger dpi (Punkte pro Zoll) und sind weniger detailgenau, die Datei benötigt jedoch weniger Speicherplatz.
Leere Seiten unterdrücken (nur für „Scannen in Fax“)	Wenn die Option Leere Seiten unterdrücken aktiviert ist, werden leere Seiten ignoriert.

Tabelle 6-8 Dateieinstellungen – Schnelleinstellungen für „Scannen in E-Mail“, „Scannen in Fax“, „Scannen in Netzwerkordner“, „Scannen in SharePoint“ und „Scannen in USB-Laufwerk“

Funktionsmerkmal	Beschreibung
Dateinamen-Präfix	Hiermit können Sie das Standardpräfix des Dateinamens festlegen, das für Dateien verwendet wird, die in einem Netzwerkordner gespeichert werden.
Dateiname	Standarddateiname für die zu speichernde Datei. Aktivieren Sie das Kontrollkästchen Kann vom Benutzer bearbeitet werden , damit diese Einstellung im Bedienfeld des Druckers bearbeitet werden kann.
Dateinamen-Suffix	Hiermit können Sie das Standardsuffix des Dateinamens festlegen, das für Dateien verwendet wird, die in einem Netzwerkordner gespeichert werden. Doppeltes Standardsuffix für den Dateinamen [Dateiname]_JJJMMTTT
Dateinamen-Vorschau	Geben Sie einen Dateinamen ein, und klicken Sie dann auf die Schaltfläche Vorschau aktualisieren .
Dateinummernformat	Wählen Sie für den Fall, dass der Job in mehrere Dateien unterteilt wird, ein Dateinamenformat aus.
Nummerierung hinzufügen, falls Job nur aus einer Datei besteht (Bsp.: _1-1)	Wählen Sie diese Einstellung aus, um die Nummerierung zu einem Dateinamen hinzuzufügen, wenn der Job nur aus einer Datei anstelle von mehreren Dateien besteht.
Dateityp	Wählen Sie das Dateiformat für die gespeicherte Datei aus. Aktivieren Sie das Kontrollkästchen Kann vom Benutzer bearbeitet werden , damit diese Einstellung im Bedienfeld des Druckers bearbeitet werden kann.
Hohe Komprimierung (kleinere Datei)	Wählen Sie diese Einstellung zum Komprimieren der gescannten Datei aus. Dadurch verringert sich die Dateigröße. Der Scanvorgang für eine Datei mit hoher Komprimierung dauert jedoch möglicherweise länger als der für eine Datei mit normaler Komprimierung.
PDF-Verschlüsselung	Wenn es sich bei der Datei um eine PDF-Datei handelt, wird mit dieser Funktion die PDF-Ausgabedatei verschlüsselt. Als Teil der Verschlüsselung muss ein Kennwort festgelegt werden. Mit demselben Kennwort kann die Datei dann geöffnet werden. Der Benutzer wird aufgefordert, ein Kennwort einzugeben, bevor er den Job scannt, wenn nicht bereits vor Beginn des Prozesses ein Kennwort festgelegt wurde.
Auflösung	Legen Sie die Auflösung für die Datei fest. Bilder höherer Auflösung verfügen über mehr dpi (Punkte pro Zoll) und sind daher detailgenauer. Bilder mit geringerer Auflösung verfügen über weniger dpi (Punkte pro Zoll) und sind weniger detailgenau, die Datei benötigt jedoch weniger Speicherplatz.
Qualität und Dateigröße	Wählen Sie die Qualität der Datei aus. Dateien mit qualitativ hochwertigen Bildern sind größer als solche mit qualitativ schlechteren Bildern und benötigen mehr Zeit zum Senden.

Tabelle 6-8 Dateieinstellungen – Schnelleinstellungen für „Scannen in E-Mail“, „Scannen in Fax“, „Scannen in Netzwerkordner“, „Scannen in SharePoint“ und „Scannen in USB-Laufwerk“ (Fortsetzung)

Funktionsmerkmal	Beschreibung
Farbe/Schwarz	Geben Sie an, ob die Kopien in Farbe, Schwarz und Graustufen oder nur in Schwarz gedruckt werden.
Leere Seiten unterdrücken	Wenn die Option Leere Seiten unterdrücken aktiviert ist, werden leere Seiten ignoriert.
Metadatendateiformat (nur für Schnelleinstellungen für „Scannen in Netzwerkordner“)	Wählen Sie in der Dropdown-Liste das Dateiformat für die Metadaten aus. Die Optionen für dieses Feld sind: <ul style="list-style-type: none"> • Kein • XML • HPS
Mehrere Dateien erstellen	Aktivieren Sie diese Einstellung, um Seiten basierend auf einer festgelegten maximalen Seitenanzahl pro Datei in separate Dateien zu scannen.

Tabelle 6-9 Kopiereinstellungen – „Schnelleinstellungen kopieren“

Option	Beschreibung
Exemplare	Legt die Standardexemplaranzahl fest.
Seiten	Wählen Sie unter Seiten eine Option aus: <ul style="list-style-type: none"> • Originalseiten <ul style="list-style-type: none"> — Einseitig — Beidseitig • Ausgabeseiten <ul style="list-style-type: none"> — Einseitig — Beidseitig
Farbe/Schwarz	Geben Sie an, ob die Kopien in Farbe oder in Schwarzweiß gedruckt werden. <ul style="list-style-type: none"> • Automatisch erkennen: Farbdokumente werden farbig gedruckt (bei Druckern, die Farbkopien unterstützen), und Schwarzweißdokumente werden in Schwarzweiß gedruckt. Bei gemischten Dokumenten bestimmt der Drucker, ob in Farbe oder in Schwarzweiß gedruckt wird. • Farbe: Druckt Dokumente in Farbe (bei Druckern, die Farbkopien unterstützen). • Schwarz: Druckt Dokumente in Schwarzweiß.
Verkl./Vergröß.	Mit Hilfe der Funktion Verkleinern/Vergrößern können Sie die Größe des Dokuments skalieren. Wählen Sie eine Option für Verkleinern/Vergrößern aus. <ul style="list-style-type: none"> • Automatisch: Der Drucker passt die Bildgröße automatisch an das Papierformat im Fach an. • Manuell: Geben Sie einen Skalierungsprozentsatz an, der kleiner als 100 ist, um das Bild zu verkleinern. Geben Sie einen Skalierungsprozentsatz an, der größer als 100 ist, um das Bild zu vergrößern.
Originalformat	Geben Sie hier das Format des Originaldokuments an.
Papierauswahl	Wählen Sie das Papierformat und die Papiersorte sowie das Fach für die Kopien aus.

Tabelle 6-9 Kopiereinstellungen – „Schnelleinstellungen kopieren“ (Fortsetzung)

Option	Beschreibung
Broschüre	Aktivieren oder deaktivieren Sie das Broschüren-Format, und wählen Sie, ob Ränder auf jeder Seite gedruckt werden sollen.
Sortieren	<p>Bei Druckern, die die Endbearbeitung von Druckjobs unterstützen, werden kopierte Seiten in der gleichen Reihenfolge angeordnet wie im Originaldokument.</p> <p>HINWEIS: Wenn der Drucker mit einer Heftvorrichtung versehen ist, wählen Sie eine Heftoption aus. Wenn die Kopien nicht geheftet werden sollen, wählen Sie Keine aus.</p> <p>Wählen Sie eine Option zum Sortieren aus:</p> <ul style="list-style-type: none"> • Sortieren ein: Wenn Sie mehrere Kopien erstellen, wählen Sie diese Option aus, damit die Seiten in der richtigen Reihenfolge ausgegeben werden. • Sortieren aus: Wählen Sie diese Option aus, um identische Seiten zu gruppieren. Wenn Sie beispielsweise von einem zweiseitigen Dokument fünf Kopien anfertigen, werden zunächst alle fünf Exemplare der ersten Seite und dann alle fünf Exemplare der zweiten Seite hintereinander ausgegeben.
Ausrichtung des Inhalts	<p>Legen Sie fest, wie der Inhalt des Originaldokuments auf der Seite positioniert wird.</p> <ul style="list-style-type: none"> • Hochformat: Die kurze Papierkante befindet sich oben. • Querformat: Die lange Papierkante befindet sich oben.
Seiten pro Blatt	<p>Wählen Sie aus, wie viele Seiten auf einem Blatt gedruckt werden sollen, und wählen Sie die Reihenfolge der Seiten beim Kopieren von einem, zwei oder vier Seiten pro Blatt aus. Wählen Sie zudem unter Seitenränder hinzufügen aus, ob Seitenränder hinzugefügt werden sollen.</p> <p>Seiten pro Blatt</p> <ul style="list-style-type: none"> • Eins • Beidseitig • Vier <p>Seitenplatzierung</p> <ul style="list-style-type: none"> • Zeilenweise, links nach rechts: Druckt die Seiten in Zeilen. • Spaltenweise, links nach rechts: Druckt die Seiten in Spalten. <p>Aktivieren Sie das Kontrollkästchen Seitenränder hinzufügen, um Ränder auf den Seiten hinzuzufügen.</p>
Bildanpassung	<p>Mit Hilfe dieser Einstellungen können Sie die Gesamtqualität der Kopie verbessern. Sie können beispielsweise Helligkeit und Schärfe anpassen und die Einstellung Hintergrundbereinigung verwenden, um blasse Bilder im Hintergrund oder eine helle Hintergrundfarbe zu entfernen.</p> <ul style="list-style-type: none"> • Dunkelheit: Erhöhen oder verringern Sie mit Hilfe dieser Einstellung den Anteil von weiß und schwarz in den Farben. • Kontrast: Passen Sie die Einstellung an, um den Unterschied zwischen der hellsten und der dunkelsten Farbe auf der Seite zu erhöhen oder zu verringern. • Bereinigung im Hintergrund: Passen Sie den Wert für die Einstellung an, wenn die Bilder im Original zu schwach sind, um ordnungsgemäß kopiert werden zu können. • Schärfe: Passen Sie diese Einstellung an, um ein Bild schärfer oder weicher zu gestalten. Durch Erhöhen der Schärfe kann Text z. B. klarer aussehen, durch Verringerung der Schärfe können Fotos aber auch weicher wirken.

Table 6-9 Kopiereinstellungen – „Schnelleinstellungen kopieren“ (Fortsetzung)

Option	Beschreibung
Optimierung Text/Bild	<p>Optimieren Sie den Job für den Bildtyp, der gescannt wird: Text, Grafiken oder Fotos.</p> <p>Wählen Sie eine der folgenden Optionen aus:</p> <ul style="list-style-type: none"> • Text: Verwenden Sie diese Option für Dokumente, die überwiegend Text enthalten. • Gemischt: Verwenden Sie diese Option für Dokumente, die sowohl Text als auch Bilder enthalten. • Gedrucktes Bild: Verwenden Sie diese Einstellung für Linienzeichnungen und vorgedruckte Bilder, z. B. Zeitschriftenausschnitte oder Seiten eines Buchs. <p>HINWEIS: Wenn sich Streifen mit unregelmäßiger Farbe oder Intensität auf den Kopien befinden, wählen Sie Gedrucktes Bild aus, um die Qualität zu verbessern.</p> <ul style="list-style-type: none"> • Foto: Verwenden Sie diese Option für gedruckte Fotos.
Randlos	<p>Mit dieser Funktion können Sie verhindern, dass beim Kopieren von bis zum Rand bedruckten Originalen Schatten entstehen.</p> <p>Kombinieren Sie diese Funktion mit der Funktion Verkleinern/Vergrößern, um sicherzustellen, dass die vollständige Seite gedruckt wird.</p> <p>Wenn die Funktion Randlos aktiviert ist, beschränkt der Drucker die Seitenränder auf ein Minimum und bedruckt das Papier so weit wie möglich bis zum Rand.</p>
Scan-Modus	<p>Wählen Sie die Art des zu scannenden Dokuments aus.</p> <ul style="list-style-type: none"> • Standarddokument: Scannen Sie eine Seite oder einen Blattstapel über den Vorlageneinzug oder einzeln auf dem Flachbettscannerglas. • Ausweis beidseitig: Scannen Sie jede Seite eines Personalausweises auf dem Flachbettscannerglas, und drucken Sie sie auf eine Seite. Nach dem Scannen der ersten Seite, fordert Sie der Scanner auf, die zweite Seite in der richtigen Position auf das Glas zu legen. • Buchmodus: Scannen Sie ein geöffnetes Buch, und drucken Sie jede Seite des Buchs auf unterschiedliche Seiten.
Kanten löschen	<p>Wählen Sie diese Einstellung aus, um die Breite der Ränder entlang der Kante festzulegen, die gelöscht werden sollen - und zwar in Zoll oder Millimeter für die Vorderseite und die Rückseite eines Jobs.</p>
Bildvorschau	<p>Wählen Sie aus, ob eine Vorschau des Jobs angezeigt werden muss oder optional ist, oder deaktivieren Sie die Vorschau.</p>

Senden von gescannten Dokumenten an eine oder mehrere E-Mail-Adressen

Einführung

Der Drucker verfügt über eine Funktion, mit der Dokumente gescannt und an eine oder mehrere E-Mail-Adressen gesendet werden können. Bevor Sie diese Funktion verwenden können, muss sie im integrierten HP Webserver aktiviert und eingerichtet werden.

Scannen und Senden von Dokumenten an eine E-Mail

1. Legen Sie das Dokument mit der bedruckten Seite nach unten auf das Scannerglas, oder legen Sie es mit der bedruckten Seite nach oben in den Vorlageneinzug, und stellen Sie die Papierführungen auf das Dokumentformat ein.
2. Wählen Sie auf dem Startbildschirm auf Bedienfeld des Druckers **Scannen** und dann **Scannen in E Mail** aus.



HINWEIS: Geben Sie, wenn Sie dazu aufgefordert werden, Ihren Benutzernamen und das Kennwort ein.

3. Berühren Sie das Feld **An**, um die Tastatur aufzurufen.




HINWEIS: Wenn Sie sich am Drucker angemeldet haben, werden Ihr Benutzername oder andere Standardinformationen unter Umständen im Feld **Von** angezeigt. Wenn das der Fall ist, können Sie diese möglicherweise nicht ändern.


4. Geben Sie die Empfänger über eine der folgenden Methoden an:

Manuelles Eingeben der Adressen

- ▲ Geben Sie die Adresse in das Feld **An** ein. Wenn Sie ein Dokument an mehrere Adressen senden möchten, verwenden Sie ein Semikolon als Trennzeichen zwischen den Adressen, oder berühren Sie nach Eingabe einer Adresse jeweils die Eingabetaste **↵** auf dem Tastenfeld des Touchscreens.

Eingeben der Adressen aus der Kontaktliste

- a. Berühren Sie die Schaltfläche „Kontakte“  neben dem Feld **An**, um den Bildschirm **Kontakte** zu öffnen.
 - b. Wählen Sie in der Dropdown-Liste die gewünschte Kontaktliste aus.
 - c. Wählen Sie in der Kontaktliste einen Namen aus, um ihn der Empfängerliste hinzuzufügen. Wiederholen Sie diesen Schritt für jeden Empfänger, und tippen Sie dann auf die Schaltfläche **Fertig**.
5. Füllen Sie die Felder **Betreff** und **Dateiname** aus, und verwenden Sie zur Eingabe der Informationen die Tastatur des Touchscreens. Berühren Sie die Schaltfläche **Fertig**, wenn die Felder ausgefüllt sind.
 6. Tippen Sie zum Konfigurieren der Einstellungen für das Dokument auf die Schaltfläche **Optionen**. Beispiel:
 - Wählen Sie **Dateityp und Auflösung**, um den zu erstellenden Dateityp, die Auflösung und die Ausgabequalität anzugeben.
 - Wenn das Originaldokument auf beiden Seiten bedruckt ist, wählen Sie **Originalseiten**, und wählen Sie dann **beidseitig**.
 7. Legen Sie die mit einem gelben Dreieck gekennzeichneten Optionen fest, bevor Sie die Bildvorschau-Funktion verwenden.

 **HINWEIS:** Nach der Scan-Vorschau werden diese Optionen aus der Liste der wichtigsten **Optionen** entfernt und in der Liste der **Optionen vor dem Scannen** zusammengefasst. Um eine dieser Optionen zu ändern, werfen Sie die Vorschau, und beginnen Sie von vorne.

Die Verwendung der Vorschaufunktion ist optional.

8. Berühren Sie den rechten Bildschirmbereich, um eine Vorschau des Dokuments anzuzeigen. Verwenden Sie im Vorschaubildschirm die Schaltflächen auf der rechten Seite des Bildschirms, um die Vorschauoptionen anzupassen und neu anzuordnen, zu drehen, einzufügen oder Seiten zu entfernen.



Verwenden Sie diese Schaltflächen, um zwischen der einseitigen Ansicht und der Miniaturansicht umzuschalten. In der Miniaturansicht sind mehr Optionen als in der einseitigen Ansicht vorhanden.



Verwenden Sie diese Schaltflächen, um die ausgewählte Seite zu vergrößern oder zu verkleinern.

HINWEIS: Wählen Sie zur Verwendung dieser Schaltflächen jeweils nur eine Seite aus.



Verwenden Sie diese Schaltfläche, um die Seite um 180 Grad zu drehen.

HINWEIS: Diese Schaltfläche ist nur in der Miniaturansicht verfügbar.



Verwenden Sie diese Schaltfläche, um die ausgewählten Seiten zu löschen.

HINWEIS: Diese Schaltfläche ist nur in der Miniaturansicht verfügbar.



Verwenden Sie diese Schaltflächen, um die Seiten im Dokument neu anzuordnen. Wählen Sie eine oder mehrere Seiten, und verschieben Sie sie nach links oder rechts.

HINWEIS: Diese Schaltflächen sind nur in der Miniaturansicht verfügbar.



Über diese Schaltfläche kann dem Dokument eine Seite hinzugefügt werden. Der Drucker fordert Sie auf, weitere Seiten zu scannen.



Verwenden Sie diese Schaltfläche, um die in der Vorschau vorgenommenen Änderungen zu löschen, und beginnen Sie von vorne.



Berühren Sie diese Schaltfläche, um den Vorschaubildschirm auszublenden und zum Kopierbildschirm zurückzukehren.

-
9. Berühren Sie die Schaltfläche **Senden**, wenn das Dokument fertig ist.



HINWEIS: Möglicherweise werden Sie vom Drucker aufgefordert, die E-Mail-Adresse dem Adressbuch hinzuzufügen.

Scannen und an Netzwerkordner senden

Einführung

Der Drucker kann eine Datei scannen und in einem Ordner im Netzwerk speichern. Vor dem Verwenden dieser Funktion müssen die freigegebenen Ordner mit dem integrierten HP Webserver aktiviert und eingerichtet werden. Der Systemadministrator kann die vordefinierte Ordner für Schnelleinstellungen konfigurieren. Andernfalls ist es erforderlich, den Ordnerpfad für jeden Job anzugeben.

Scannen und Speichern von Dokumenten in einen Ordner

 **HINWEIS:** Eventuell müssen Sie sich am Drucker anmelden, um diese Funktion nutzen zu können.


1. Legen Sie das Dokument mit der zu scannenden Seite nach unten auf das Scannerglas oder mit der zu scannenden Seite nach oben in den Vorlageneinzug, und passen Sie die Papierführungen an das Dokument an.
2. Berühren Sie auf dem Bedienfeld des Druckers auf dem Home-Bildschirm die Schaltfläche **Scannen** und dann die Schaltfläche **Scannen in Netzwerkordner**.
3. Um einen Pfad nur für diesen Job anzugeben, berühren Sie das Textfeld **Ordnerpfade**, um eine Tastatur aufzurufen, geben Sie den Pfad zum Ordner an, und berühren Sie dann die Eingabetaste **↵**. Verwenden Sie folgendes Format für den Pfadnamen:

`\\server\folder`, wobei „Server“ der Name des Servers ist, der den freigegebenen Ordner hostet, und „folder“ der Name des freigegebenen Ordners ist. Wenn der Ordner in anderen Ordnern verschachtelt ist, geben Sie alle erforderlichen Segmente des Pfads ein, um zum Ordner zu gelangen. Beispiel: `\\server\folder\folder`

Oder berühren Sie die Schaltfläche **Pfad hinzufügen**, die sich unterhalb des Felds **Ordnerpfade** befindet, um einen vordefinierte Pfad für Schnelleinstellungen oder einen einem Kontakt zugeordneten Pfad auszuwählen.

 **HINWEIS:** Das Feld **Ordnerpfade** enthält möglicherweise einen vordefinierten Pfad und kann ggf. nicht bearbeitet werden. In diesem Fall hat der Administrator diesen Ordner für den allgemeinen Zugriff konfiguriert.

4. Berühren Sie das Textfeld **Dateiname**, um eine Tastatur aufzurufen, geben Sie den Namen für die Datei ein, und berühren Sie danach die Eingabetaste **↵**.
5. Tippen Sie zum Konfigurieren der Einstellungen für das Dokument auf die Schaltfläche **Optionen**. Beispiel:
 - Wählen Sie **Dateityp und Auflösung**, um den zu erstellenden Dateityp, die Auflösung und die Ausgabequalität anzugeben.
 - Wenn das Originaldokument auf beiden Seiten bedruckt ist, wählen Sie **Originalseiten**, und wählen Sie dann **beidseitig**.
6. Legen Sie die mit einem gelben Dreieck gekennzeichneten Optionen fest, bevor Sie die Bildvorschau-Funktion verwenden.

 **HINWEIS:** Nach der Scan-Vorschau werden diese Optionen aus der Liste der wichtigsten **Optionen** entfernt und in der Liste der **Optionen vor dem Scannen** zusammengefasst. Um eine dieser Optionen zu ändern, werfen Sie die Vorschau, und beginnen Sie von vorne.

Die Verwendung der Vorschaufunktion ist optional.

7. Berühren Sie den rechten Bildschirmbereich, um eine Vorschau des Dokuments anzuzeigen. Verwenden Sie im Vorschaubildschirm die Schaltflächen auf der rechten Seite des Bildschirms, um die Vorschauoptionen anzupassen und neu anzuordnen, zu drehen, einzufügen oder Seiten zu entfernen.



Verwenden Sie diese Schaltflächen, um zwischen der einseitigen Ansicht und der Miniaturansicht umzuschalten. In der Miniaturansicht sind mehr Optionen als in der einseitigen Ansicht vorhanden.



Verwenden Sie diese Schaltflächen, um die ausgewählte Seite zu vergrößern oder zu verkleinern.

HINWEIS: Wählen Sie zur Verwendung dieser Schaltflächen jeweils nur eine Seite aus.



Verwenden Sie diese Schaltfläche, um die Seite um 180 Grad zu drehen.

HINWEIS: Diese Schaltfläche ist nur in der Miniaturansicht verfügbar.



Verwenden Sie diese Schaltfläche, um die ausgewählten Seiten zu löschen.

HINWEIS: Diese Schaltfläche ist nur in der Miniaturansicht verfügbar.



Verwenden Sie diese Schaltflächen, um die Seiten im Dokument neu anzuordnen. Wählen Sie eine oder mehrere Seiten, und verschieben Sie sie nach links oder rechts.

HINWEIS: Diese Schaltflächen sind nur in der Miniaturansicht verfügbar.



Über diese Schaltfläche kann dem Dokument eine Seite hinzugefügt werden. Der Drucker fordert Sie auf, weitere Seiten zu scannen.



Verwenden Sie diese Schaltfläche, um die in der Vorschau vorgenommenen Änderungen zu löschen, und beginnen Sie von vorne.



Berühren Sie diese Schaltfläche, um den Vorschaubildschirm auszublenden und zum Kopierbildschirm zurückzukehren.

8. Wenn das Dokument bereit ist, tippen Sie auf **Scannen**, um die Datei zu speichern.

Scannen und Senden an ein USB-Flash-Laufwerk


Einführung

Der Drucker kann eine Datei scannen und auf einem USB-Flash-Laufwerk speichern. Bevor Sie diese Funktion verwenden können, muss sie im integrierten HP Webserver aktiviert und eingerichtet werden.

Scannen und Speichern des Dokuments auf einem USB-Flash-Laufwerk

 **HINWEIS:** Eventuell müssen Sie sich am Drucker anmelden, um diese Funktion nutzen zu können.

1. Legen Sie das Dokument mit der zu scannenden Seite nach unten auf das Scannerglas oder mit der zu scannenden Seite nach oben in den Vorlageneinzug, und passen Sie die Papierführungen an das Dokument an.
2. Verbinden Sie das USB-Flash-Laufwerk mit dem USB-Anschluss am Druckerbedienfeld.
3. Berühren Sie auf dem Bedienfeld des Druckers auf dem Home-Bildschirm die Schaltfläche **Scannen** und dann die Schaltfläche **Scannen in USB-Flash-Laufwerk**.
4. Wählen Sie in der Liste **Speichern unter...** das Flash-Laufwerk aus. Speichern Sie die Datei im Stammverzeichnis des USB-Flash-Laufwerks oder in einem bestehenden Ordner.
5. Berühren Sie das Textfeld **Dateiname**, um eine Tastatur aufzurufen, geben Sie den Namen für die Datei ein, und berühren Sie danach die Eingabetaste **↵**.
6. Tippen Sie zum Konfigurieren der Einstellungen für das Dokument auf die Schaltfläche **Optionen**. Beispiel:
 - Wählen Sie **Dateityp und Auflösung**, um den zu erstellenden Dateityp, die Auflösung und die Ausgabequalität anzugeben.
 - Wenn das Originaldokument auf beiden Seiten bedruckt ist, wählen Sie **Originalseiten**, und wählen Sie dann **beidseitig**.
7. Legen Sie die mit einem gelben Dreieck gekennzeichneten Optionen fest, bevor Sie die Bildvorschau-Funktion verwenden.

 **HINWEIS:** Nach der Scan-Vorschau werden diese Optionen aus der Liste der wichtigsten **Optionen** entfernt und in der Liste der **Optionen vor dem Scannen** zusammengefasst. Um eine dieser Optionen zu ändern, werfen Sie die Vorschau, und beginnen Sie von vorne.

Die Verwendung der Vorschaufunktion ist optional.

8. Berühren Sie den rechten Bildschirmbereich, um eine Vorschau des Dokuments anzuzeigen. Verwenden Sie im Vorschaubildschirm die Schaltflächen auf der rechten Seite des Bildschirms, um die Vorschauoptionen anzupassen und neu anzuordnen, zu drehen, einzufügen oder Seiten zu entfernen.



Verwenden Sie diese Schaltflächen, um zwischen der einseitigen Ansicht und der Miniaturansicht umzuschalten. In der Miniaturansicht sind mehr Optionen als in der einseitigen Ansicht vorhanden.





Verwenden Sie diese Schaltflächen, um die ausgewählte Seite zu vergrößern oder zu verkleinern.

HINWEIS: Wählen Sie zur Verwendung dieser Schaltflächen jeweils nur eine Seite aus.



Verwenden Sie diese Schaltfläche, um die Seite um 180 Grad zu drehen.

HINWEIS: Diese Schaltfläche ist nur in der Miniaturansicht verfügbar.



Verwenden Sie diese Schaltfläche, um die ausgewählten Seiten zu löschen.

HINWEIS: Diese Schaltfläche ist nur in der Miniaturansicht verfügbar.



Verwenden Sie diese Schaltflächen, um die Seiten im Dokument neu anzuordnen. Wählen Sie eine oder mehrere Seiten, und verschieben Sie sie nach links oder rechts.

HINWEIS: Diese Schaltflächen sind nur in der Miniaturansicht verfügbar.



Über diese Schaltfläche kann dem Dokument eine Seite hinzugefügt werden. Der Drucker fordert Sie auf, weitere Seiten zu scannen.



Verwenden Sie diese Schaltfläche, um die in der Vorschau vorgenommenen Änderungen zu löschen, und beginnen Sie von vorne.



Berühren Sie diese Schaltfläche, um den Vorschaubildschirm auszublenden und zum Kopierbildschirm zurückzukehren.

9. Wenn das Dokument bereit ist, tippen Sie auf **Scannen**, um die Datei zu speichern.

Weitere Optionen beim Scannen

Die folgenden Einstellungen sind beim Scannen in der Liste [Optionen](#) verfügbar.



HINWEIS: Die folgende Liste enthält die für HP LaserJet Enterprise MFP-Drucker zur Verfügung stehenden Hauptoptionen. Einige Optionen sind nicht auf allen Druckern verfügbar.

Dateityp und Auflösung

Speichern Sie ein gescanntes Dokument als einen von mehreren Dateitypen.

Die folgenden Standarddateitypen sind verfügbar:

- **PDF:** Dieser Dateityp bietet das beste Gesamtbild und die beste Textqualität. Für die Anzeige von PDF-Dateien ist Adobe® Acrobat® Reader-Software erforderlich.
- **JPEG:** Dieser Dateityp empfiehlt sich für die meisten Grafiken. Die meisten Computer besitzen einen Browser, in dem JPEG-Dateien angezeigt werden können. Dieser Dateityp erzeugt für jede Seite eine Datei.
- **TIFF:** Dies ist ein Standarddateityp, der von vielen Grafikprogrammen unterstützt wird. Dieser Dateityp erzeugt für jede Seite eine Datei.
- **MTIFF:** MTIFF steht für Multi-Page-TIFF, also TIFF-Dateien, die aus mehreren Seiten bestehen. Dieser Dateityp speichert alle gescannten Seiten in einer gemeinsamen Datei.
- **XPS:** XPS (XML Paper Specification) erstellt eine XAML-Datei, die das Originalformat des Dokuments beibehält und Farbgrafiken und eingebettete Schriftarten unterstützt.
- **PDF/A:** PDF/A ist ein bestimmtes PDF-Format für die langfristige Archivierung von elektronischen Dokumenten. Alle Formatinformationen im Dokument sind eigenständig.

HP LaserJet Enterprise Flow MFP-Drucker oder MFP-Drucker, die mit einem Digital Send Software-(DSS-)Server verbunden sind, unterstützen außerdem die folgenden OCR-Dateitypen:

- **Text (OCR):** Text (OCR) erstellt eine Textdatei durch Verwendung der optischen Zeichenerkennung (OCR) beim Scannen des Originals. Eine Textdatei kann in einem beliebigen

Textverarbeitungsprogramm geöffnet werden. Die Formatierung des Originals wird mit dieser Option nicht gespeichert.

- **Unicode-Text (OCR):** Unicode Text (OCR) ist ein Branchenstandard für eine konsistente Darstellung und Bearbeitung von Text. Dieser Dateityp ist gut für Internationalisierungen und Lokalisierungen geeignet.
- **RTF (OCR):** RTF (OCR) erstellt eine Datei im Volltextformat (RTF) durch Verwendung der optischen Zeichenerkennung (OCR) beim Scannen des Originals. RTF ist ein alternatives Textformat, das von den meisten Textverarbeitungsprogrammen geöffnet werden kann. Bestimmte Formatierungen des Originals werden mit dieser Option gespeichert.
- **Durchsuchbare PDF (OCR):** Durchsuchbare PDF (OCR) erstellt eine durchsuchbare PDF-Datei durch Verwendung der optischen Zeichenerkennung (OCR) beim Scannen des Originals. Wenn ein Dokument auf diese Weise gescannt wird, können Sie die Suchwerkzeuge von Adobe Acrobat® Reader verwenden, um nach bestimmten Wörtern oder Ausdrücken innerhalb der PDF zu suchen.
- **Durchsuchbare PDF/A (OCR):** Searchable PDF/A (OCR) ist eine bestimmte PDF/A-Datei mit Informationen zur Dokumentstruktur, in der der Inhalt durchsucht werden kann.
- **HTML (OCR):** HTML (OCR) erstellt eine Datei in der Hypertext-Markierungssprache (HTML), die den Inhalt des Originaldokuments enthält. HTML wird für die Anzeige von Dateien auf Webseiten verwendet.
- **CSV (OCR):** CSV (OCR) ist ein gängiges Textdateiformat, das kommagetrennte Werte enthält. Dieser Dateityp kann von den meisten Textverarbeitungs-, Tabellenkalkulations- oder Datenbankprogrammen geöffnet werden.

MFP-Drucker, die mit einem DSS-Server verbunden sind, unterstützen außerdem die folgenden OCR-Dateitypen für Digital-Sending-Jobs:

- **XML (OCR):** DESCRIPTION NEEDED.
- **Durchsuchbare XPS (OCR):** DESCRIPTION NEEDED.

Originalseiten	Geben Sie an, ob das Originaldokument einseitig oder beidseitig bedruckt ist.
Farbe/Schwarz	Geben Sie an, ob das gescannte Bild in Farbe, Schwarz und Graustufen oder nur in Schwarz sein soll.
Nur Farbdrucker	
Scan-Modus	Standarddokument: Scannen Sie eine Seite oder einen Blattstapel über den Vorlageneinzug oder einzeln auf dem Flachbettscannerglas. Buchmodus: Scannen Sie ein geöffnetes Buch, und drucken Sie jede Seite des Buchs auf unterschiedliche Seiten. 2-seitiges Kopieren von Ausweisen: Scannen Sie jede Seite eines Personalausweises auf dem Flachbettscannerglas, und drucken Sie sie auf eine Seite. Nach dem Scannen der ersten Seite, fordert Sie der Scanner auf, die zweite Seite in der richtigen Position auf das Glas zu legen.
Auflösung	Geben Sie die Auflösung gescannter Bilder an. Wählen Sie eine höhere Auflösung aus, um die Klarheit des Bildes zu erhöhen. Ein Erhöhen der Auflösung vergrößert jedoch auch die Dateigröße.
Originalformat	Geben Sie das Papierformat des Originaldokuments an.
Ausrichtung des Inhalts	Geben Sie an, ob das Originaldokument im Hoch- oder Querformat gedruckt wird.

Bildanpassung	<p>Schärfe: Machen Sie das Bild deutlicher oder weicher. Durch Erhöhen der Schärfe kann Text z. B. gestochener werden, durch Verringerung der Schärfe können Fotos aber auch weicher wirken.</p> <p>Dunkelheit: Erhöhen oder verringern Sie den Anteil von Weiß und Schwarz in den Farben gescannter Bilder.</p> <p>Kontrast: Vergrößern oder verkleinern Sie den Unterschied zwischen der hellsten und dunkelsten Farbe auf der Seite.</p> <p>Bereinigung im Hintergrund: Entfernen Sie blasser Farben vom Hintergrund gescannter Bilder. Wenn das Originaldokument beispielsweise auf buntem Papier gedruckt ist, lässt sich mit Hilfe dieser Funktion der Hintergrund aufhellen, ohne dass die Helligkeit des Bilds beeinträchtigt wird.</p> <p>Automatischer Ton: Nur bei Flow-Druckern verfügbar. Bei Originaldokumenten mit mindestens 100 Textzeichen auf der Seite kann der Drucker erkennen, welche Kante der obere Seitenrand ist, und er richtet die gescannten Bilder entsprechend aus. Wenn einige Seiten in einem Druckjob verkehrt herum liegen, sind beim gescannten Bild alle Seiten mit der rechten Seite nach oben ausgerichtet. Wenn einige Seiten Querformat haben, dreht der Drucker das Bild so, dass sich der obere Seitenrand am oberen Bildrand befindet.</p>
Optimierung Text/Bild	Optimieren Sie den Job für den Bildtyp, der gescannt wird: Text, Grafiken oder Fotos.
Kanten löschen	Entfernen Sie Makel wie dunkle Ränder oder Abdrücke von Heftklammern durch Bereinigen der Kantenbereiche des gescannten Bilds zu entfernen.
Zuschneideoptionen	<p>Auf Originalgröße zuschneiden: Schneiden Sie das Bild so zu, dass es dem Papierformat des Originaldokuments entspricht.</p> <p>Auf Inhalt zuschneiden: Schneiden Sie das Bild auf die Größe des erkennbaren Inhalts im Originaldokument zu.</p>
Automatisch begradigen	Begradigt automatisch ein gescanntes Bild.
Leerseitenunterdrückung	Schließen Sie leere Seiten im Originaldokument in den gescannten Bildern aus. Diese Funktion ist nützlich, wenn Sie beidseitig bedruckte Seiten scannen und leere Seiten im gescannten Dokument ausschließen möchten.
Erkennung, wenn mehrere Seiten zugeführt werden	Aktivieren oder deaktivieren Sie die Erkennung des Einzugs von mehreren Seiten. Im aktivierten Zustand wird das Scannen unterbrochen, wenn der Drucker erkennt, dass mehrere Seiten gleichzeitig in den Vorlageneinzug eingezogen werden. Im deaktivierten Zustand wird das Scannen fortgesetzt, wenn erkannt wird, dass mehrere Seiten gleichzeitig eingezogen werden, um das Scannen von aneinandergehefteten Seiten, Originalen mit aufgeklebten Haftnotizen oder dickem Papier zu ermöglichen.
Mehrere Dateien erstellen	Teilen Sie einen größeren Scanjob in mehrere kleinere Ausgabedateien.
Benachrichtigung	Wählen Sie, ob Benachrichtigungen zum Status von Scanaufträgen gesendet werden sollen. Der Drucker kann diese Benachrichtigung drucken oder an eine festgelegte E-Mail-Adresse senden.
Signatur und Verschl.	<p>Signieren: Senden Sie eine E-Mail mit einer digitalen Signatur.</p> <p>HINWEIS: Diese Funktion wird nur für „Scannen in E-Mail“ unterstützt.</p> <p>Verschlüsseln: Senden Sie eine E-Mail als eine verschlüsselte Datei.</p>

HP JetAdvantage-Unternehmenslösungen

HP JetAdvantage-Lösungen sind benutzerfreundliche Workflow- und Drucklösungen, die sowohl Cloud- als auch Netzwerk-basiert sind. HP JetAdvantage-Lösungen sind darauf ausgelegt, alle Arten von Unternehmen, sei es im Gesundheits- und Finanzdienstleistungssektor, in der Fertigung oder im öffentlichen Sektor, bei der Verwaltung mehrerer Drucker und Scanner zu unterstützen.

Umfang der HP JetAdvantage-Lösungen:

- HP JetAdvantage-Sicherheitslösungen
- HP JetAdvantage-Verwaltungslösungen
- HP JetAdvantage-Workflow-Lösungen
- HP JetAdvantage-Lösungen für das mobile Drucken

Weitere Informationen über HP JetAdvantage-Unternehmens-Workflow- und Drucklösungen finden Sie unter www.hp.com/go/PrintSolutions.

Weitere Scanaufgaben

Wechseln Sie zur Website www.hp.com/support/colorljM681MFP or www.hp.com/support/colorljM682MFP.

Es sind Anweisungen zum Durchführen bestimmter Scanaufgaben wie den folgenden verfügbar:

- Kopieren oder Scannen von Seiten aus Büchern oder anderen gebundenen Dokumenten
- Senden von gescannten Dokumenten an einen Ordner im Druckerspeicher
- Kopieren oder Scannen beider Seiten eines Ausweises
- Kopieren oder Scannen eines Dokuments im Broschüren-Format

7 Faxen

- [Einrichten der Faxfunktion](#)
- [Ändern von Faxkonfigurationen](#)
- [Senden von Faxen](#)
- [Weitere Optionen beim Versenden von Faxen](#)
- [Weitere Faxaufgaben](#)

Siehe auch:

Die folgenden Informationen sind zum Zeitpunkt der Veröffentlichung richtig. Aktuelle Informationen finden Sie unter www.hp.com/support/colorljM681MFP or www.hp.com/support/colorljM682MFP.

Die HP Kompletthilfe für den Drucker beinhaltet die folgenden Informationen:

- Installieren und Konfigurieren
- Lernen und Verwenden
- Lösen von Problemen
- Herunterladen von Software- und Firmware-Aktualisierungen
- Beitritt zu Support-Foren
- Suchen nach Garantie- und Zulassungsinformationen

Einrichten der Faxfunktion

Einführung

Diese Informationen gelten für Fax- und Flow-Modelle oder für andere Drucker, wenn ein optionales analoges Faxzubehör installiert wurde. Schließen Sie den Drucker an eine Telefonleitung (für analoges Faxgerät) bzw. an ein Internet- oder Netzfaxdienst an, bevor Sie fortfahren.

Einrichten des Faxgeräts über das Bedienfeld des Druckers


1. Wischen Sie auf dem Bedienfeld des Druckers auf dem Startbildschirm, bis das Menü [Einstellungen](#) angezeigt wird. Tippen Sie auf das Symbol [Einstellungen](#), um das Menü zu öffnen.
2. Öffnen Sie die folgenden Menüs:
 - [Faxen](#)
 - [Einrichten des internen Faxmodems](#)



HINWEIS: Wenn das Menü für die [Einrichtung des internen Faxmodems](#) nicht in der Menüliste angezeigt wird, ist möglicherweise das LAN- oder Internet-Fax aktiviert. Bei aktiviertem LAN- oder Internet-Fax ist das analoge Faxzubehör deaktiviert, und das Menü [Einrichtung des internen Faxmodems](#) wird nicht angezeigt. Es kann immer nur eine Faxfunktion aktiviert sein: entweder das LAN-Fax, das analoge Fax oder das Internet-Fax. Um ein analoges Faxgerät bei aktiviertem LAN-Fax zu verwenden, deaktivieren Sie LAN-Fax über den integrierten HP Webserver.

3. Wählen Sie die Position in der Liste auf der rechten Seite des Bildschirms aus, und tippen Sie dann auf [Weiter](#).
4. Tippen Sie auf das Textfeld [Firmenname](#), und geben Sie den Namen des Unternehmens mit Hilfe der Tastatur ein.
5. Tippen Sie auf das Textfeld [Faxnummer](#), und geben Sie die Sendefaxnummer mit Hilfe der Tastatur ein. Tippen Sie auf [Weiter](#).
6. Vergewissern Sie sich, dass die Einstellungen für das Datum und die Uhrzeit korrekt sind. Nehmen Sie die gewünschten Änderungen vor, und tippen Sie dann auf [Weiter](#).
7. Wenn für den Faxversand ein Wählpräfix erforderlich ist, tippen Sie auf das Textfeld [Wählpräfix](#), und geben Sie die Nummer mit Hilfe der Tastatur ein.
8. Überprüfen Sie alle Informationen im linken Bereich, und tippen Sie dann auf [Fertigstellen](#), um die Faxeinrichtung abzuschließen.

Ändern von Faxkonfigurationen

 **HINWEIS:** Die Einstellungen, die Sie mit dem Bedienfeld konfigurieren, überschreiben die Einstellungen, die im integrierten HP Webserver vorgenommen wurden.

- [Faxwähleinstellungen](#)
- [Allgemeine Faxsendeeinstellungen](#)
- [Fax-Empfangseinstellungen](#)

Faxwähleinstellungen

1. Wischen Sie auf dem Bedienfeld des Druckers auf dem Startbildschirm, bis das Menü [Einstellungen](#) angezeigt wird. Tippen Sie auf das Symbol [Einstellungen](#), um das Menü zu öffnen.
2. Öffnen Sie die folgenden Menüs:
 - [Faxen](#)
 - [Faxversandeeinstellungen](#)
 - [Faxwähleinstellungen](#)

Konfigurieren Sie je nach Bedarf die folgenden Einstellungen:

Menü	Beschreibung
Wahlwiederholung bei Fehler	Mit der Funktion Wahlwiederholung bei Fehler wird die Anzahl der Wiederholungen für eine Faxnummer festgelegt, wenn während einer Faxübertragung ein Fehler auftritt.
Wahlwiederholung bei keiner Antwort	Die Einstellung Wahlwiederholung bei keiner Antwort legt fest, wie oft das Faxmodem eine Wahlwiederholung durchführt, wenn die gewählte Nummer nicht antwortet. Für die Zahl der Versuche kann je nach der Standorteinstellung entweder der Wert 0 bis 1 (in den USA) oder 0 bis 2 angegeben werden. Das Intervall zwischen den einzelnen Versuchen wird durch die Einstellung „Wahlwiederholungsintervall“ festgelegt.
Wahlwiederholung bei Besetztton (Funktion)	Die Einstellung Wahlwiederholung bei Besetzt bestimmt, wie oft (0 bis 9 Mal) das Faxmodem im Besetztfall eine Nummer wählt. Das Intervall zwischen den einzelnen Versuchen wird durch die Einstellung „Wahlwiederholungsintervall“ festgelegt.
Wahlwiederholungsintervall	Die Einstellung Wahlwiederholungsintervall legt fest, wie viele Minuten zwischen den einzelnen Versuchen vergehen, wenn die gewählte Nummer besetzt ist oder nicht antwortet oder wenn ein Fehler auftritt. HINWEIS: Unter Umständen lesen Sie auf dem Bedienfeld eine Wahlwiederholungsmeldung, wenn folgende Einstellungen deaktiviert sind: Wahlwiederholung im Besetztfall und Wahlwiederholung bei keiner Antwort . Dies geschieht, wenn das Faxmodem eine Nummer wählt und eine Verbindung aufbaut und diese Verbindung anschließend unterbrochen wird. Als Reaktion auf diesen Fehlerzustand führt das Faxmodem ungeachtet der Wahlwiederholungseinstellungen drei automatische Wahlwiederholungsversuche durch. Während der Wahlwiederholung wird auf dem Bedienfeld eine Meldung angezeigt, die besagt, dass gerade eine Wahlwiederholung stattfindet.

Menü	Beschreibung
Faxsendegeschwindigkeit	Die Einstellung für die Faxsendegeschwindigkeit legt die Modem-Bitrate (gemessen in Bit/s) des analogen Faxmodems beim Senden von Faxen fest. <ul style="list-style-type: none"> • Schnell (V.34 – 33,6 Kbit/s) • Mittel (V.17 – 14,4 Kbit/s) • Langsam (V.29 – 9,6 Kbit/s)
Leitungsmonitorlautstärke	Verwenden Sie die Einstellung Leitungsmonitorlautstärke , um die Wahltonlautstärke des Druckers beim Senden von Faxen zu regeln.
Wählmodus	Die Einstellung des Wählmodus legt fest, auf welche Weise gewählt wird: entweder Tonwahl (Tastentelefone) oder Impulswahl (Wählscheibentelefone).
Wählpräfix	Die Einstellung Wählpräfix gibt Ihnen die Möglichkeit, beim Wählen ein Präfix (z. B. „9“ für eine Amtsleitung) einzugeben. Dieses Präfix wird beim Wählen automatisch allen Telefonnummern hinzugefügt.
Wähltonerkennung	Die Einstellung für die Wähltonerkennung bestimmt, ob das Fax vor dem Senden den Wählton überprüft.

Allgemeine Faxsendeeinstellungen

1. Wischen Sie auf dem Bedienfeld des Druckers auf dem Startbildschirm, bis das Menü [Einstellungen](#) angezeigt wird. Tippen Sie auf das Symbol [Einstellungen](#), um das Menü zu öffnen.
2. Öffnen Sie die folgenden Menüs:
 - [Faxen](#)
 - [Faxversandeeinstellungen](#)
 - [Allgemeine Faxsendeeinstellungen](#)

Konfigurieren Sie je nach Bedarf die folgenden Einstellungen:

Menü	Beschreibung
Faxnummerbestätigung	Wenn die Funktion Faxnummerbestätigung aktiviert ist, muss die Faxnummer zweimal eingegeben werden, um falsche Eingaben zu vermeiden. Die Funktion ist standardmäßig deaktiviert.
PC-Fax-Übertragung	Verwenden Sie die Funktion PC-Fax-Übertragung , um Faxe über den Computer zu senden. Diese Funktion ist standardmäßig aktiviert.

Menü	Beschreibung
Fehlerkorrekturmodus	<p>Normalerweise überwacht das Faxmodem die Signale der Telefonleitung, während es ein Fax sendet oder empfängt. Wenn das Faxmodem während der Übertragung einen Fehler erkennt und die Einstellung Fehlerkorrekturmodus eingeschaltet ist, kann das Faxmodem veranlassen, dass der fehlerhafte Teil des Faxes erneut gesendet wird.</p> <p>Der Fehlerkorrekturmodus ist standardmäßig aktiviert. Sie sollten sie nur ausschalten, wenn Sie beim Senden oder Empfangen eines Faxes Probleme haben, oder wenn Sie bereit sind, Fehler bei der Übertragung und eine wahrscheinliche Verringerung der Bildqualität zu akzeptieren. Das Deaktivieren dieser Einstellung kann nützlich sein, wenn Sie versuchen, ein Fax ins Ausland zu senden oder aus dem Ausland zu empfangen, oder wenn Sie eine Satellitentelefonverbindung verwenden.</p> <p>HINWEIS: Einige VoIP-Anbieter empfehlen möglicherweise, die Einstellung Fehlerkorrekturmodus zu deaktivieren. Dies ist jedoch normalerweise nicht nötig.</p>
Faxkopfzeile	Verwenden Sie die Funktion Faxkopfzeile , um einzustellen, ob der Kopf oben eingefügt und der Inhalt nach unten verschoben wird, oder ob der Kopf den vorherigen Kopf überlagert.

Fax-Empfangseinstellungen

1. Wischen Sie auf dem Bedienfeld des Druckers auf dem Startbildschirm, bis das Menü [Einstellungen](#) angezeigt wird. Tippen Sie auf das Symbol [Einstellungen](#), um das Menü zu öffnen.
2. Öffnen Sie die folgenden Menüs:
 - [Faxen](#)
 - [Faxempfangseinstellungen](#)
 - [Fax-Empfang einrichten](#)

Konfigurieren Sie je nach Bedarf die folgenden Einstellungen:

Menü	Beschreibung
Empfangsmodus	<p>Die Einstellung Empfangsmodus bestimmt, wie das Faxzubehör Faxe empfängt. Wählen Sie eine der folgenden Optionen aus:</p> <ul style="list-style-type: none"> • Automatisch • AB • Fax/Tel • Manuell
Rufzeichen vor Annahme	<p>Die Einstellung Rufzeichen vor Annahme legt fest, nach wie vielen Ruftönen das Faxmodem einen Anruf beantwortet.</p> <p>HINWEIS: Die Auswahl der jeweils für die Einstellung Rufzeichen vor Annahme verfügbaren Standardoptionen ist standortspezifisch. Der Bereich für mögliche Rufzeichen vor Annahme ist je nach Standort eingeschränkt.</p> <p>Wenn das Faxzubehör nicht antwortet und die Einstellung Rufzeichen vor Annahme auf 1 festgelegt ist, erhöhen Sie die Einstellung auf 2.</p>
Lautstärke Telefon	Berühren Sie das Dropdown-Menü Lautstärke Telefon , und passen Sie die Ruftonlautstärkeneinstellung an.

Menü	Beschreibung
Ruftonlautstärke	Mit der Einstellung Lautstärke Telefon können Sie die Lautstärke des Rufzeichens anpassen.
Faxempfangsgeschwindigkeit	Berühren Sie das Dropdown-Menü Faxempfangsgeschwindigkeit , und wählen Sie eine der folgenden Optionen: <ul style="list-style-type: none"> • Schnell (V.34 – 33,6 Kbit/s) • Mittel (V.17 – 14,4 Kbit/s) • Langsam (V.29 – 9,6 Kbit/s)
Nebenstelle	Mit dieser Einstellung können Sie eine separate Telefonleitung in Verbindung mit den Faxfunktionen verwenden.
Neudruck zul.	Diese Einstellung ermöglicht das erneute Drucken empfangener Faxe.
Auf PC empfangen	Mit dieser Einstellung können Sie Faxe direkt auf Ihrem Computer empfangen.
Faxabruf	Diese Einstellung ermöglicht das Aktivieren oder Deaktivieren der Faxabruffunktion.
Fax/Tel-Klingeldauer	Diese Einstellung legt fest, nach wie vielen Ruftönen der Fax-/Telefonmodus initiiert wird.


Senden von Faxen


1. Legen Sie das Dokument mit der zu scannenden Seite nach unten auf das Scannerglas oder mit der zu scannenden Seite nach oben in den Vorlageneinzug, und passen Sie die Papierführungen an das Dokument an.
2. Berühren Sie auf dem Bedienfeld des Druckers auf dem Home-Bildschirm die Schaltfläche **Scannen** und dann die Schaltfläche **Scannen als Fax**. Unter Umständen werden Sie zur Eingabe eines Benutzernamens und eines Kennworts aufgefordert.
3. Geben Sie die Empfänger über eine der folgenden Methoden an:

Manuelles Eingeben der Empfänger

- ▲ Tippen Sie auf das Textfeld **Faxempfänger**, und geben Sie dann die Faxnummer mit Hilfe der Tastatur ein. Wenn Sie ein Dokument an mehrere Adressen senden möchten, verwenden Sie ein Semikolon als Trennzeichen zwischen den Adressen, oder berühren Sie nach Eingabe einer Adresse jeweils die Eingabetaste **↵** auf dem Tastenfeld des Touchscreens.

Eingabe der Empfänger aus der Kontaktliste

- a. Berühren Sie die Schaltfläche „Kontakte“  neben dem Feld **Faxempfänger**, um den Bildschirm **Kontakte** zu öffnen.
 - b. Wählen Sie in der Dropdown-Liste die gewünschte Kontaktliste aus.
 - c. Wählen Sie in der Kontaktliste einen Namen aus, um ihn der Empfängerliste hinzuzufügen. Wiederholen Sie diesen Schritt für jeden Empfänger, und tippen Sie dann auf die Schaltfläche **Fertig**.
4. Tippen Sie zum Konfigurieren der Einstellungen für das Dokument auf die Schaltfläche **Optionen**. Beispiel:
 - Wählen Sie **Auflösung**, um die Auflösung für das Fax anzugeben.
 - Wenn das Originaldokument auf beiden Seiten bedruckt ist, wählen Sie **Originalseiten**, und wählen Sie dann **beidseitig**.
 5. Legen Sie die mit einem gelben Dreieck gekennzeichneten Optionen fest, bevor Sie die Bildvorschau-Funktion verwenden.

 **HINWEIS:** Nach der Scan-Vorschau werden diese Optionen aus der Liste der wichtigsten **Optionen** entfernt und in der Liste der **Optionen vor dem Scannen** zusammengefasst. Um eine dieser Optionen zu ändern, werfen Sie die Vorschau, und beginnen Sie von vorne.

Die Verwendung der Vorschaufunktion ist optional.

6. Berühren Sie den rechten Bildschirmbereich, um eine Vorschau des Dokuments anzuzeigen. Verwenden Sie im Vorschaubildschirm die Schaltflächen auf der rechten Seite des Bildschirms, um die Vorschauoptionen anzupassen und neu anzuordnen, zu drehen, einzufügen oder Seiten zu entfernen.



Verwenden Sie diese Schaltflächen, um zwischen der einseitigen Ansicht und der Miniaturansicht umzuschalten. In der Miniaturansicht sind mehr Optionen als in der einseitigen Ansicht vorhanden.





Verwenden Sie diese Schaltflächen, um die ausgewählte Seite zu vergrößern oder zu verkleinern.

HINWEIS: Wählen Sie zur Verwendung dieser Schaltflächen jeweils nur eine Seite aus.



Verwenden Sie diese Schaltfläche, um die Seite um 180 Grad zu drehen.

HINWEIS: Diese Schaltfläche ist nur in der Miniaturansicht verfügbar.



Verwenden Sie diese Schaltfläche, um die ausgewählten Seiten zu löschen.

HINWEIS: Diese Schaltfläche ist nur in der Miniaturansicht verfügbar.



Verwenden Sie diese Schaltflächen, um die Seiten im Dokument neu anzuordnen. Wählen Sie eine oder mehrere Seiten, und verschieben Sie sie nach links oder rechts.

HINWEIS: Diese Schaltflächen sind nur in der Miniaturansicht verfügbar.



Über diese Schaltfläche kann dem Dokument eine Seite hinzugefügt werden. Der Drucker fordert Sie auf, weitere Seiten zu scannen.



Verwenden Sie diese Schaltfläche, um die in der Vorschau vorgenommenen Änderungen zu löschen, und beginnen Sie von vorne.



Berühren Sie diese Schaltfläche, um den Vorschaubildschirm auszublenden und zum Kopierbildschirm zurückzukehren.

7. Wenn das Dokument bereit ist, tippen Sie auf **Senden**, um das Fax zu senden.

Weitere Optionen beim Versenden von Faxen

Die folgenden Einstellungen sind beim Versenden von Faxen in der Liste [Optionen](#) verfügbar.



HINWEIS: Die folgende Liste enthält die für HP LaserJet Enterprise MFP-Drucker zur Verfügung stehenden Hauptoptionen. Einige Optionen sind nicht auf allen Druckern verfügbar.

Originalseiten	Geben Sie an, ob das Originaldokument einseitig oder beidseitig bedruckt ist.
Auflösung	Geben Sie die Auflösung gescannter Bilder an. Wählen Sie eine höhere Auflösung aus, um die Klarheit des Bildes zu erhöhen. Ein Erhöhen der Auflösung vergrößert jedoch auch die Dateigröße.
Originalformat	Geben Sie das Papierformat des Originaldokuments an.
Ausrichtung des Inhalts	Geben Sie an, ob das Originaldokument im Hoch- oder Querformat gedruckt wird.
Bildanpassung	<p>Schärfe: Machen Sie das Bild deutlicher oder weicher. Durch Erhöhen der Schärfe kann Text z. B. gestochener werden, durch Verringerung der Schärfe können Fotos aber auch weicher wirken.</p> <p>Dunkelheit: Erhöhen oder verringern Sie den Anteil von Weiß und Schwarz in den Farben gescannter Bilder.</p> <p>Kontrast: Vergrößern oder verkleinern Sie den Unterschied zwischen der hellsten und dunkelsten Farbe auf der Seite.</p> <p>Bereinigung im Hintergrund: Entfernen Sie blasser Farben vom Hintergrund gescannter Bilder. Wenn das Originaldokument beispielsweise auf buntem Papier gedruckt ist, lässt sich mit Hilfe dieser Funktion der Hintergrund aufhellen, ohne dass die Helligkeit des Bilds beeinträchtigt wird.</p> <p>Automatischer Ton: Nur bei Flow-Druckern verfügbar. Bei Originaldokumenten mit mindestens 100 Textzeichen auf der Seite kann der Drucker erkennen, welche Kante der obere Seitenrand ist, und er richtet die gescannten Bilder entsprechend aus. Wenn einige Seiten in einem Druckjob verkehrt herum liegen, sind beim gescannten Bild alle Seiten mit der rechten Seite nach oben ausgerichtet. Wenn einige Seiten Querformat haben, dreht der Drucker das Bild so, dass sich der obere Seitenrand am oberen Bildrand befindet.</p>
Optimierung Text/Bild	Optimieren Sie den Job für den Bildtyp, der gescannt wird: Text, Grafiken oder Fotos.
Kanten löschen	Entfernen Sie Scanmängel wie dunkle Ränder, Abdrücke von Heftklammern oder Stanzlöcher durch Bereinigung der angegebenen Kantenbereiche des gescannten Dokuments.
HINWEIS: Diese Funktion ist nicht für alle Firmware-Versionen verfügbar. Möglicherweise müssen Sie die Drucker-Firmware aktualisieren, um diese Funktion verwenden zu können.	
Leerseitenunterdrückung	Schließen Sie leere Seiten im Originaldokument in den gescannten Bildern aus. Diese Funktion ist nützlich, wenn Sie beidseitig bedruckte Seiten scannen und leere Seiten im gescannten Dokument ausschließen möchten.
Erkennung, wenn mehrere Seiten zugeführt werden	Aktivieren oder deaktivieren Sie die Erkennung des Einzugs von mehreren Seiten. Im aktivierten Zustand wird das Scannen unterbrochen, wenn der Drucker erkennt, dass mehrere Seiten gleichzeitig in den Vorlageneinzug eingezogen werden. Im deaktivierten Zustand wird das Scannen fortgesetzt, wenn erkannt wird, dass mehrere Seiten gleichzeitig eingezogen werden, um das Scannen von aneinandergehefteten Seiten, Originalen mit aufgeklebten Haftnotizen oder dickem Papier zu ermöglichen.
Benachrichtigung	Wählen Sie, ob Benachrichtigungen zum Status von Scanaufträgen gesendet werden sollen. Der Drucker kann diese Benachrichtigung drucken oder an eine festgelegte E-Mail-Adresse senden.

Weitere Faxaufgaben

Wechseln Sie zur Website www.hp.com/support/colorljM681MFP or www.hp.com/support/colorljM682MFP.

Es sind Anweisungen zum Durchführen bestimmter Faxaufgaben wie den folgenden verfügbar:

- Erstellen und Verwalten von Fax-Kurzwahlnummern
- Konfigurieren von Faxabrechnungscode
- Verwenden eines Faxdruckzeitplans
- Blockieren von eingehenden Faxnachrichten
- Faxarchivierung und -weiterleitung

8 Verwalten des Druckers

- [Erweiterte Konfiguration mit integriertem HP Webserver \(EWS\)](#)
- [Konfigurieren der IP-Netzwerkeinstellungen](#)
- [Sicherheitsfunktionen des Druckers](#)
- [Einstellungen zur Energieeinsparung](#)
- [HP Web Jetadmin](#)
- [Software- und Firmware-Aktualisierungen](#)

Siehe auch:

Die folgenden Informationen sind zum Zeitpunkt der Veröffentlichung richtig. Aktuelle Informationen finden Sie unter www.hp.com/support/colorljM681MFP or www.hp.com/support/colorljM682MFP.

Die HP Kompletthilfe für den Drucker beinhaltet die folgenden Informationen:

- Installieren und Konfigurieren
- Lernen und Verwenden
- Lösen von Problemen
- Herunterladen von Software- und Firmware-Aktualisierungen
- Beitritt zu Support-Foren
- Suchen nach Garantie- und Zulassungsinformationen

Erweiterte Konfiguration mit integriertem HP Webserver (EWS)

- [Einführung](#)
- [Zugreifen auf den integrierten HP Webserver \(EWS\)](#)
- [Funktion des integrierten HP Webserver](#)

Einführung

Mit dem integrierten HP Webserver können Sie vom Computer aus die Druckfunktionen verwalten. Sie brauchen die Einstellungen nicht direkt am Drucker vorzunehmen.

- Anzeigen von Statusinformationen für den Drucker
- Ermitteln des verbleibenden Verbrauchsmaterials und ggf. Bestellen von Ersatz
- Anzeigen und Ändern von Fachkonfigurationen
- Anzeigen und Ändern der Konfiguration des Bedienfeldmenüs des Druckers
- Anzeigen und Drucken von internen Seiten
- Empfangen von Benachrichtigungen über Drucker- und Zubehörereignisse
- Anzeigen und Ändern der Netzwerkkonfiguration



Der integrierte Webserver arbeitet, wenn der Drucker an ein IP-Netzwerk angeschlossen ist. IPX-basierte Druckerverbindungen werden vom integrierten HP Webserver nicht unterstützt. Sie benötigen keinen Internetzugang, um den integrierten HP Webserver zu öffnen und verwenden.

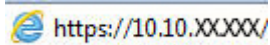
Wenn der Drucker mit dem Netzwerk verbunden ist, ist der integrierte HP Webserver automatisch verfügbar.



HINWEIS: Außerhalb der Netzwerk-Firewall kann nicht auf den integrierten HP Webserver zugegriffen werden.

Zugreifen auf den integrierten HP Webserver (EWS)

1. Tippen Sie auf dem Startbildschirm auf dem Bedienfeld des Druckers auf das Symbol „Information“ , und tippen Sie dann auf das Symbol „Netzwerk“ , um die IP-Adresse oder den Hostnamen anzuzeigen.
2. Öffnen Sie einen Webbrowser. Geben Sie die IP-Adresse oder den Hostnamen genau so in die Adresszeile ein, wie sie bzw. er auf dem Bedienfeld des Druckers angezeigt wird. Drücken Sie auf der Computertastatur die [Eingabetaste](#). Der EWS wird geöffnet.

 <https://10.10.XXXXX/>



HINWEIS: Wenn im Webbrowser die Meldung angezeigt wird, dass der Zugriff auf die Website möglicherweise nicht sicher ist, wählen Sie die Option, um zur Website zu gelangen. Beim Zugriff auf diese Website wird der Computer nicht beschädigt.

Zur Verwendung des integrierten HP Webserver muss der Browser die folgenden Anforderungen erfüllen:

Windows® 7

- Internet Explorer (Version 8.x oder höher)
- Google Chrome (Version 34.x oder höher)
- Firefox (Version 20.x oder höher)

Windows® 8 oder höher

- Internet Explorer (Version 9.x oder höher)
- Google Chrome (Version 34.x oder höher)
- Firefox (Version 20.x oder höher)

OS X

- Safari (Version 5.x oder höher)
- Google Chrome (Version 34.x oder höher)

Linux

- Google Chrome (Version 34.x oder höher)
- Firefox (Version 20.x oder höher)

Funktion des integrierten HP Webservers

- [Register Informationen](#)
- [Registerkarte General \(Allgemein\)](#)
- [Registerkarte Kopieren/Drucken](#)
- [Registerkarte Scannen/Digitales Senden](#)
- [Registerkarte Fax](#)
- [Registerkarte Fehlerbehebung](#)
- [Registerkarte Sicherheit](#)
- [Registerkarte HP Web-Services](#)
- [Register Netzwerk](#)
- [Liste Andere Verknüpfungen](#)

Register Informationen

Tabelle 8-1 Integrierter HP Webserver, Registerkarte Informationen

Menü	Beschreibung
Gerätstatus	Zeigt den Druckerstatus und die geschätzte verbleibende Gebrauchsdauer des HP Verbrauchsmaterials an. Die Seite zeigt zudem die für die einzelnen Fächer eingerichtete Papiersorte und das Format an. Wenn Sie die Standardeinstellungen ändern möchten, klicken Sie auf Einstellungen ändern .

Tabelle 8-1 Integrierter HP Webserver, Registerkarte Informationen (Fortsetzung)

Menü	Beschreibung
Jobprotokoll	Zeigt eine Zusammenfassung aller Druckjobs an, die der Drucker verarbeitet hat.
Konfigurationsseite	Zeigt Informationen der Konfigurationsseite an.
Verbrauchsmaterial-Statusseite	Zeigt den Status des Verbrauchsmaterials des Druckers an.
Ereignisprotokoll-Seite	Diese Seite enthält eine Liste aller Druckerereignisse und -fehler. Über den Link HP Instant Support (in der Fußzeile aller Seiten des integrierten HP Webservers) können Sie auf eine Reihe von dynamischen Websites zugreifen, die Sie beim Beheben von Problemen unterstützen. Auf diesen Seiten werden außerdem die für den Drucker zusätzlich verfügbaren Dienste aufgeführt.
Nutzungsseite	Zeigt eine Zusammenfassung der vom Drucker gedruckten Anzahl von Seiten gruppiert nach Format, Papiersorte und Druckpfad an.
Geräteinformationen	Diese Seite enthält den Netzwerknamen, die Adresse und die Modellinformationen des Druckers. Um diese Einträge anzupassen, klicken Sie im Menü Geräteinformationen auf die Registerkarte Allgemein .
Abbildung des Bedienfelds	Zeigt ein Bild des aktuellen Bildschirms auf der Bedienfeldanzeige an.
Drucken	Zum Drucken laden Sie eine druckfertige Datei vom Computer hoch. Zum Drucken der Datei verwendet der Drucker die Standarddruckeinstellungen.
Zum Drucken verfügbare Berichte und Seiten	Listet die internen Berichte und Seiten für den Drucker auf. Wählen Sie ein oder mehrere Elemente zum Drucken oder Anzeigen aus.
Open-Source-Lizenzen	Zeigt eine Zusammenfassung der Lizenzen für Open-Source-Softwareprogramme, die mit dem Drucker verwendet werden können.

Registerkarte General (Allgemein)

Tabelle 8-2 Integrierter HP Webserver, Registerkarte Allgemein

Menü	Beschreibung
Anpassung des Bedienfelds:	Ordnen Sie die Funktionen auf der Bedienfeldanzeige neu an, und blenden Sie sie ein oder aus. Ändern Sie die standardmäßige Anzeigesprache und Tastaturlayouts.
Einrichten der Schnelleinstellungen	Konfigurieren Sie Jobs, die auf dem Home-Bildschirm der Druckerbedienfeldanzeige im Bereich Schnelleinstellungen verfügbar sind.
Warnmeldungen	Richten Sie E-Mail-Warnmeldungen zu verschiedenen Drucker- und Verbrauchsmaterialeignissen ein.
Menü „Administration“ des Bedienfelds.	Zeigt die Menüstruktur des Menüs Administration auf dem Bedienfeld an. HINWEIS: Konfigurieren Sie die Einstellungen auf diesem Bildschirm. Der integrierte HP Webserver bietet jedoch mehr Konfigurationsoptionen als das Menü Administration .
Allgemeine Einstellungen	Konfigurieren Sie, wie Papierstaus im Drucker behoben werden und ob über das Bedienfeld des Druckers initiierte Kopierjobs Vorrang vor Druckjobs haben sollen.
AutoSend	Konfiguriert den Drucker für den automatischen Versand von E-Mails zur Druckerkonfiguration und zu Verbrauchsmaterialien an bestimmte E-Mail-Adressen.
Andere Verknüpfungen bearbeiten	Fügt eine Verknüpfung zu einer anderen Website hinzu oder passt diese an. Diese Verknüpfung wird auf allen Seiten des integrierten HP Webservers im Fußzeilenbereich angezeigt.

Table 8-2 Integrierter HP Webserver, Registerkarte Allgemein (Fortsetzung)

Menü	Beschreibung
Bestellinformationen	Geben Sie Informationen über das Bestellen von Ersatzpatronen ein. Diese Information wird auf der Statusseite für Verbrauchsmaterial angezeigt.
Geräteinformationen	Benennung des Druckers und Zuweisung einer Postennummer an ihn. Geben Sie den Namen des Hauptansprechpartners an, der Informationen zum Drucker erhalten soll.
Sprache	Legen Sie fest, in welcher Sprache die Informationen für den integrierten HP Webserver angezeigt werden sollen.
Datums-/Zeiteinstellungen	Legen Sie das Datum und die Uhrzeit fest, oder synchronisieren Sie diese Daten mit einem Server im Netzwerk.
Energieeinstellungen	Legen Sie Bereitschaftseinstellungen für Geschäftszeiten und Zeiten außerhalb der Geschäftszeiten sowie Einschaltzeit, Bereitschaftsmodus und Feiertagsereignisse für den Drucker fest, und bearbeiten Sie sie. Legen Sie außerdem fest, nach welchen Interaktionen der Drucker aus dem Bereitschaftsmodus eingeschaltet wird.
Sichern und Wiederherstellen	Erstellen Sie eine Sicherungsdatei, die Drucker- und Benutzerdaten enthält. Bei Bedarf können Sie diese Datei verwenden, um Daten auf Ihrem Drucker wiederherzustellen.
Werkseinstellung wiederherstellen	Setzen Sie die Druckereinstellungen auf die Werkseinstellungen zurück.
Installationsprogramm für Lösungen	Installieren Sie Softwarepakete von Drittanbietern, die den Funktionsumfang des Druckers erweitern oder ändern.
Firmware-Aktualisierung	Laden Sie Firmware-Aktualisierungsdateien für diesen Drucker herunter, und installieren Sie sie.
Quota- und Statistikdienste	Stellt Verbindungsinformationen zu Job-Statistikdiensten von Drittanbietern bereit.

Registerkarte Kopieren/Drucken

Table 8-3 Integrierter HP Webserver, Registerkarte Kopieren/Drucken

Menü	Beschreibung
Einst. für Drucken von USB-Laufwerk	Aktivieren bzw. deaktivieren Sie das Menü Von USB-Laufwerk drucken auf dem Bedienfeld.
Gespeicherte Jobs verwalten	Aktivieren oder deaktivieren Sie die Möglichkeit, Jobs im Druckerspeicher zu speichern. Konfigurieren Sie die Optionen zur Jobspeicherung.
Standarddruckoptionen	Konfiguriert die Standardoptionen für Druckjobs.
Farbe einschränken (Nur Farbdrucker)	Legen Sie Berechtigungen oder Beschränkungen für den Farbdruck und das Kopieren fest. Geben Sie bestimmte Berechtigungen für einzelne Benutzer oder für Jobs, die von bestimmten Softwareprogrammen gesendet werden, ein.
PCL- und PostScript-Einstellungen	Passen Sie die PCL- und PostScript-Einstellungen für alle Druckjobs, einschließlich Kopierjobs und Faxempfang, an.

Tabelle 8-3 Integrierter HP Webserver, Registerkarte Kopieren/Drucken (Fortsetzung)

Menü	Beschreibung
Druckqualität	Konfigurieren Sie die Einstellungen für die Druckqualität, einschließlich der Folgenden: <ul style="list-style-type: none"> • Allgemeine Druckqualitätseinstellungen • Standardfarbeeinstellungen • Standardeinstellungen für die Bildausrichtung • Automatische Verhaltenserkennung • Standardpapiersorten • Standardmäßige Optimierungseinstellungen
Verbrauchsmaterial verwalten	Konfigurieren Sie die Funktionsweise des Druckers bei sehr niedrigem Materialfüllstand.
Kopiereinstellungen	Konfiguriert die Standardoptionen für Kopierjobs. HINWEIS: Wenn jobspezifische Kopiereinstellungsoptionen nicht bei Beginn eines Jobs über das Bedienfeld festgelegt werden, werden für den betreffenden Job die Standardeinstellungen verwendet.
Fächer verwalten	Konfiguriert Einstellungen für Papierfächer.

Registerkarte Scannen/Digitales Senden

Tabelle 8-4 Integrierter Webserver, Registerkarte Scannen/Digital Sending

Menü	Beschreibung
E-Mail-Einrichtung	Konfigurieren Sie auf dieser Seite folgende E-Mail-Standardeinstellungen für das digitale Senden: <ul style="list-style-type: none"> • Einstellungen für (SMTP-) Postausgangsserver • Einstellungen für E-Mail-Schnelleinstellungsjobs • Standardmäßige Nachrichteneinstellungen wie Absender („Von“) und Betreffzeile • Einstellungen für digitale Signaturen und Verschlüsselung • Einstellungen für E-Mail-Benachrichtigungen • Standardmäßige Scaneinstellungen für E-Mail-Jobs • Standardmäßige Dateieinstellungen für E-Mail-Jobs
Einrichtung: In Netzwerkordner speichern	Konfigurieren Sie auf dieser Seite folgende Netzwerkordnereinstellungen für das digitale Senden: <ul style="list-style-type: none"> • Einstellungen für in einem Netzwerkordner gespeicherte Schnelleinstellungsjobs • Einstellungen für Benachrichtigungen • Standardmäßige Scaneinstellungen für in einem Netzwerkordner gespeicherte Jobs • Standardmäßige Dateieinstellungen für in einem Netzwerkordner gespeicherte Jobs

Tabelle 8-4 Integrierter Webserver, Registerkarte Scannen/Digital Sending (Fortsetzung)

Menü	Beschreibung
Speichern in SharePoint® (Nur Flow-Modelle)	Konfigurieren Sie auf dieser Seite folgende Microsoft SharePoint®-Einstellungen für das digitale Senden: <ul style="list-style-type: none"> • Einstellungen für in einer Dokumentenbibliothek auf der SharePoint®-Website gespeicherte Schnelleinstellungsjobs • Standardeinstellungen für in einer Dokumentenbibliothek auf der SharePoint®-Website gespeicherte Jobs
Scannen in USB-Laufwerk	Konfigurieren Sie auf dieser Seite folgende USB-Einstellungen für das digitale Senden: <ul style="list-style-type: none"> • Einstellungen für auf einem USB-Stick gespeicherte Schnelleinstellungsjobs • Einstellungen für Benachrichtigungen • Standardmäßige Scaneinstellungen für auf einem USB-Stick gespeicherte Jobs • Standardmäßige Dateieinstellungen für auf einem USB-Flash-Laufwerk gespeicherte Jobs
Kontakte	Verwalten Sie Kontakte, einschließlich folgender Funktionen: <ul style="list-style-type: none"> • Fügen Sie die E-Mail-Adressen einzeln auf dem Drucker hinzu. • Importieren Sie eine große Liste häufig verwendeter E-Mail-Adressen gleichzeitig in den Drucker, anstatt sie jeweils einzeln hinzuzufügen. • Exportieren Sie Kontakte aus dem Drucker als Datensicherung in eine CSV-Datei, oder importieren Sie die Datensätze in einen anderen Drucker. • Bearbeiten Sie E-Mail-Adressen, die bereits auf dem Drucker gespeichert wurden.
Schnelleinrichtungsassistenten für E-Mail und "Im Netzwerkordner speichern"	Konfigurieren Sie den Drucker so, dass gescannte Bilder als E-Mail-Anlage gesendet werden. Konfigurieren Sie den Drucker so, dass gescannte Bilder im Netzwerkordner für Schnelleinstellungen gespeichert werden. Über die Schnelleinstellungen erhalten Sie unkompliziert Zugriff auf Dateien, die im Netzwerk gespeichert wurden.
Einrichten von Digital Sending Software	Konfigurieren Sie Einstellungen für die Verwendung der optionalen Digital Sending-Software.

Registerkarte Fax

Tabelle 8-5 Integrierter HP Webserver, Registerkarte Fax

Menü	Beschreibung
Einrichten der Fax-Sendeeinstellungen	Konfigurieren Sie auf dieser Seite folgende Einstellungen für das Senden von Faxen: <ul style="list-style-type: none">• Standardeinstellungen für ausgehende Faxnachrichten• Einstellungen für Fax-Schnelleinstellungsjobs• Einstellungen für Benachrichtigungen• Standardeinstellungen für das Senden von Faxnachrichten mit dem internen Faxmodem• Einstellungen für die Verwendung eines LAN-Fax-Dienstes• Einstellungen für die Verwendung eines Internet-Fax-Dienstes
Faxkurzwahlen	Verwalten Sie Kurzwahleinträge, einschließlich folgender Funktionen: <ul style="list-style-type: none">• Importieren Sie CSV-Dateien mit E-Mail-Adressen, Faxnummern oder Benutzerdatensätzen, und greifen Sie anschließend auf diesem Drucker darauf zu.• Exportieren Sie E-Mail-, Fax- oder Benutzerdatensätze von dem Drucker als Datensicherung in eine Datei, oder importieren Sie die Datensätze auf einem anderen HP Drucker.
Fax-Empfang einrichten	Konfigurieren Sie standardmäßige Druckereinstellungen für eingehende Faxnachrichten und legen Sie einen Zeitplan für das Drucken von Faxnachrichten fest.
Fax-Archivierung und -Weiterleitung	Aktivieren bzw. deaktivieren Sie Faxarchivierung und Faxweiterleitung, und konfigurieren Sie die jeweiligen grundlegenden Einstellungen: <ul style="list-style-type: none">• Faxarchivierung ist eine Methode, um eine Kopie aller ein- und ausgehenden Faxnachrichten an eine E-Mail-Adresse, einen Netzwerkordner oder einen FTP-Server zu senden.• Faxweiterleitung ist eine Methode zum Weiterleiten eingehender Faxnachrichten an ein anderes Faxgerät.
Fax Activity Log (Protokoll Faxaktivität)	Enthält eine Liste der Faxe, die von diesem Drucker gesendet oder empfangen wurden.

Registerkarte Fehlerbehebung

Tabelle 8-6 Integrierter HP Webserver, Registerkarte Fehlerbehebung

Menü	Beschreibung
Allgemeine Fehlerbehebung	Stellt eine Auswahl von Berichten und Tests bereit, die Ihnen beim Beheben von Problemen helfen, welche an dem Drucker auftreten. Konfigurieren Sie Einstellungen für Fax, OXPd und automatische Wiederherstellung.
Online-Hilfe	Link zur cloudbasierten Online-Hilfe von HP zur Unterstützung bei der Behebung von Druckerproblemen.
Diagnosedaten abrufen	Exportiert Druckerinformationen in eine Datei, die anschließend für eine ausführliche Problemanalyse herangezogen werden kann. HINWEIS: Diese Option ist nur verfügbar, wenn auf der Registerkarte Sicherheit ein Administrator Kennwort festgelegt wurde.

Table 8-6 Integrierter HP Webserver, Registerkarte Fehlerbehebung (Fortsetzung)

Menü	Beschreibung
Kalibrierung/Reinigung (Nur Farbdrucker)	Aktiviert die automatische Reinigungsfunktion, erstellt und druckt die Reinigungsseite und stellt eine Option zur sofortigen Kalibrierung des Druckers bereit.
Firmware-Aktualisierung	Laden Sie Firmware-Aktualisierungsdateien für diesen Drucker herunter, und installieren Sie sie.
Werkseinstellung wiederherstellen	Setzen Sie die Druckereinstellungen auf Werkseinstellungen zurück.

Registerkarte Sicherheit

Table 8-7 Integrierter HP Webserver, Registerkarte Sicherheit

Menü	Beschreibung
Allgemeine Sicherheit	Einstellungen für die allgemeine Sicherheit, einschließlich folgender Funktionen: <ul style="list-style-type: none"> • Konfigurieren Sie ein Administratorkennwort, um den Zugriff auf bestimmte Funktionen des Druckers zu beschränken. • Legt das PjL-Kennwort für die Verarbeitung von PjL-Befehlen fest. • Legt den Zugriff auf das Dateisystem und die Sicherheitsstufe für Firmware-Upgrades fest. • Aktivieren bzw. deaktivieren Sie den Host-USB-Anschluss am Bedienfeld oder den USB-Verbindungsanschluss am Formatierer für das direkte Drucken von einem Computer. • Zeigt den Status aller Sicherheitseinstellungen an.
Kontorichtlinien	Aktivieren Sie die Administratorkontoeinstellungen.
Zugriffssteuerung	Konfigurieren Sie den Zugriff auf Druckerfunktionen für bestimmte Personen oder Gruppen, und wählen Sie die Methode, mit der sich Personen auf dem Drucker anmelden.
Gespeicherte Daten schützen	Konfigurieren und verwalten Sie die interne Festplatte des Druckers. Dieser Drucker enthält eine verschlüsselte Festplatte für maximale Sicherheit. Konfigurieren Sie Einstellungen für Jobs, die auf der Festplatte des Druckers gespeichert sind.
Zertifikatsverwaltung	Installieren und verwalten Sie Sicherheitszertifikate für den Zugriff auf den Drucker und auf das Netzwerk.
Web-Service-Sicherheit	Lassen Sie den Zugriff auf die Ressourcen auf diesem Drucker von Websites aus anderen Domänen zu. Wenn keine Websites zur Liste hinzugefügt werden, gelten alle Websites als vertrauenswürdig.
Selbsttest	Überprüft, ob die Sicherheitsfunktionen entsprechend der erwarteten Systemparameter ausgeführt werden.

Registerkarte HP Web-Services

Mit den Optionen auf der Registerkarte **HP Web-Services** können Sie HP Webdienste für den Drucker konfigurieren und aktivieren. Um HP ePrint nutzen zu können, müssen Sie HP Webdienste aktivieren.

Tabelle 8-8 Registerkarte HP Web-Services des integrierten HP Webservers

Menü	Beschreibung
Web-Services-Setup	Stellen Sie für diesen Drucker eine Verbindung mit dem HP ePrintCenter im Internet her, indem Sie HP Web Services aktivieren.
Web-Proxy	Konfigurieren Sie einen Proxy-Server, wenn Probleme beim Aktivieren der HP Web-Services oder beim Herstellen einer Verbindung zwischen dem Drucker und dem Internet auftreten.
HP JetAdvantage	Bietet Zugriff auf Lösungen zur Erweiterung der Druckerfunktionalität.

Register Netzwerk

Verwenden Sie die Registerkarte **Netzwerk**, um Netzwerkeinstellungen für den Drucker zu konfigurieren und zu schützen, wenn er mit einem IP-basierten Netzwerk verbunden ist. Diese Registerkarte wird nicht angezeigt, wenn der Drucker mit anderen Arten von Netzwerken verbunden ist.

Tabelle 8-9 Integrierter HP Webserver, Registerkarte Netzwerk

Menü	Beschreibung
Konfiguration	
Wireless Direct	Konfigurieren Sie die Wireless Direct-Einstellungen für Drucker, die integrierten Wireless Direct-Druck umfassen oder in denen Drahtloszubehör installiert ist. HINWEIS: Die verfügbaren Konfigurationsoptionen sind je nach Druckservermodell unterschiedlich.
TCP/IP-Einstellung	Konfigurieren Sie die TCP/IP-Einstellungen für IPv4- und IPv6-Netzwerke. HINWEIS: Die verfügbaren Konfigurationsoptionen sind je nach Druckservermodell unterschiedlich.
Netzwerkeinstellungen	Konfigurieren Sie die IPX/SPX-, AppleTalk-, DLC/LLC- und SNMP-Einstellungen, je nach Druckservermodell.
Andere Einstellungen	Konfigurieren Sie allgemeine Druckprotokolle und -Dienste, die von dem Druckserver unterstützt werden. Die verfügbaren Optionen sind abhängig vom Druckservermodell. Darunter können sich Firmware-Updates, LPD-Warteschlangen, USB-Einstellungen, Support-Informationen und die Aktualisierungsrate befinden.
AirPrint	Richten Sie den Netzwerkdruck von Apple-unterstützten Druckern ein, und aktivieren oder deaktivieren Sie diesen.
Sprache wählen	Ändern Sie die Anzeigesprache für den integrierten HP Webserver. Diese Seite wird angezeigt, wenn die Websites mehrere Sprachen unterstützen. Optional können Sie die gewünschte Sprache auch über die Spracheinstellungen des Browsers auswählen.
Google Cloud Print	
Einrichtung	Legen Sie die Google Cloud Print-Optionen fest.
Web-Proxy	Konfigurieren Sie die Proxy-Einstellungen.
Sicherheit	

Table 8-9 Integrierter HP Webserver, Registerkarte Netzwerk (Fortsetzung)

Menü	Beschreibung
Einstellungen	<p>Zeigen Sie die aktuellen Sicherheitseinstellungen an, und setzen Sie sie auf die werkseitigen Werte zurück.</p> <p>Die Sicherheitseinstellungen können mit dem Assistenten für die Sicherheitskonfiguration eingerichtet werden.</p> <p>HINWEIS: Verwenden Sie den Assistenten für die Sicherheitskonfiguration nicht, um die Sicherheitseinstellungen mit Hilfe von Netzwerkverwaltungsanwendungen, wie z. B. HP Web Jetadmin, zu konfigurieren.</p>
Autorisierung	<p>Steuern Sie die Konfigurationsverwaltung und die Verwendung dieses Druckers, einschließlich folgender Funktionen:</p> <ul style="list-style-type: none"> • Legen Sie ein Administratorkennwort fest, oder ändern Sie es, um den Zugriff auf Konfigurationsparameter zu steuern. • Fordern Sie digitale Zertifikate an, und installieren und verwalten Sie diese auf dem HP Jetdirect-Druckserver. • Schränken Sie den Hostzugriff auf diesen Drucker über eine Zugriffssteuerungsliste ein (nur für ausgewählte Druckserver auf IPv4-Netzwerken).
Sichere Kommunikation	Konfigurieren Sie die Sicherheitseinstellungen
Verwaltungsprotokolle Protokolle	<p>Konfigurieren und verwalten Sie die Sicherheitsprotokolle für diesen Drucker, einschließlich folgender Funktionen:</p> <ul style="list-style-type: none"> • Legen Sie die Sicherheitsverwaltungsebene für den integrierten HP Webserver fest, und steuern Sie den Datenverkehr über HTTP und HTTPS. • Konfigurieren Sie den SNMP (Simple Network Management Protocol)-Betrieb. Aktivieren oder Deaktivieren Sie die SNMP v1/v2c- oder SNMP v3-Agenten auf dem Druckserver. • Steuern Sie den Zugriff über Protokolle, die möglicherweise nicht sicher sind, wie Druckprotokolle, Druckdienste und Ermittlungsprotokolle, Namensauflösungsdienste und Konfigurationsverwaltungsprotokolle.
802.1X-Authentifizierung	<p>Konfigurieren Sie die 802.1X-Authentifizierungseinstellungen auf dem Jetdirect-Druckserver je nach Anforderung für die Client-Authentifizierung im Netzwerk, und setzen Sie die 802.1X-Authentifizierungseinstellungen auf die werkseitigen Werte zurück.</p> <p>ACHTUNG: Wenn Sie die 802.1X-Authentifizierungseinstellungen ändern, wird die Verbindung mit dem Drucker möglicherweise unterbrochen. Wenn Sie die Verbindung wiederherstellen möchten, muss der Druckserver auf die werkseitigen Einstellungen zurückgesetzt und der Drucker erneut installiert werden.</p>
IPsec/Firewall	Zeigen Sie eine Firewall-Richtlinie oder eine IPsec/Firewall-Richtlinie an, oder konfigurieren Sie sie (nur für ausgewählte HP Jetdirect-Modelle).
Announcement Agent	Aktivieren oder deaktivieren Sie den HP Device Announcement Agent, richten Sie den Konfigurationsserver ein, und konfigurieren Sie die gemeinsame Authentifizierung mithilfe von Zertifikaten.
Diagnose	
Netzwerkstatistik	Zeigen Sie die Netzwerkdaten an, die auf dem HP Jetdirect-Druckserver erfasst und gespeichert werden.
Protokollinformationen	Zeigen Sie auf dem HP Jetdirect-Druckserver für jedes Protokoll eine Liste mit Netzwerkkonfigurationseinstellungen an.
Konfigurationsseite	Zeigen Sie die HP Jetdirect-Konfigurationsseite an, die Status- und Konfigurationsinformationen angibt.

Liste Andere Verknüpfungen



HINWEIS: Konfigurieren Sie, welche Verknüpfungen im Fußzeilenbereich des integrierten HP Webservers angezeigt werden sollen, indem Sie die Registerkarte **Allgemein** im Menü **Andere Verknüpfungen** verwenden. Bei den folgenden Verknüpfungen handelt es sich um die standardmäßigen Verknüpfungen.

Tabelle 8-10 Integrierter HP Webserver, Liste Andere Verknüpfungen

Menü	Beschreibung
Produktunterstützung	Leitet Sie weiter zur Support-Website für den Drucker, auf der Sie Hilfe zu allgemeinen Themen finden.
Einkauf von Verbrauchsmaterial	Leitet Sie zur HP SureSupply-Website weiter, auf der Sie Informationen zum Erwerb von HP Original-Verbrauchsmaterial wie Patronen und Papier erhalten.
HP Instant Support	Leitet Sie zur HP Website weiter, auf der Sie Lösungen zu Druckerproblemen finden können.

Konfigurieren der IP-Netzwerkeinstellungen



- [Hinweis zur Druckerfreigabe](#)
- [Abrufen oder Ändern der Netzwerkeinstellungen](#)
- [Umbenennen des Druckers in einem Netzwerk](#)
- [Manuelles Konfigurieren von IPv4-TCP/IP-Parametern über das Bedienfeld](#)
- [Manuelles Konfigurieren von IPv6-TCP/IP-Parametern über das Bedienfeld](#)
- [Verbindungsgeschwindigkeit und Duplexmodus](#)

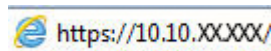
Hinweis zur Druckerfreigabe


HP unterstützt keine Peer-to-Peer-Netzwerke, da es sich dabei um eine Funktion der Microsoft-Betriebssysteme und nicht der HP Druckertreiber handelt. Weitere Informationen finden Sie auf der Microsoft-Website www.microsoft.com.

Abrufen oder Ändern der Netzwerkeinstellungen

Sie können die IP-Konfigurationseinstellungen mit dem integrierten HP Webserver anzeigen oder ändern.

1. Öffnen Sie den integrierten HP Webserver:
 - a. Tippen Sie auf dem Startbildschirm auf dem Bedienfeld des Druckers auf das Symbol „Information“ , und tippen Sie dann auf das Symbol „Netzwerk“ , um die IP-Adresse oder den Hostnamen anzuzeigen.
 - b. Öffnen Sie einen Webbrowser. Geben Sie die IP-Adresse oder den Hostnamen genau so in die Adresszeile ein, wie sie bzw. er auf dem Bedienfeld des Druckers angezeigt wird. Drücken Sie auf der Computertastatur die [Eingabetaste](#). Der EWS wird geöffnet.





 **HINWEIS:** Wenn eine Meldung angezeigt wird, dass der Zugriff auf die Website eventuell nicht sicher ist, wählen Sie die Option zum Aufrufen der Website. Der Computer wird durch den Zugriff auf diese Website nicht beschädigt.

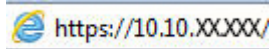
2. Klicken Sie auf die Registerkarte **Netzwerk**, und überprüfen Sie die Netzwerkinformationen. Ändern Sie die Einstellungen wie gewünscht.


Umbenennen des Druckers in einem Netzwerk

Verwenden Sie den integrierten HP Webserver, um den Drucker in einem Netzwerk umzubenennen, so dass er eindeutig identifiziert werden kann.


1. Öffnen Sie den integrierten HP Webserver:
 - a. Tippen Sie auf dem Startbildschirm auf dem Bedienfeld des Druckers auf das Symbol „Information“ , und tippen Sie dann auf das Symbol „Netzwerk“ , um die IP-Adresse oder den Hostnamen anzuzeigen.

- b. Öffnen Sie einen Webbrowser. Geben Sie die IP-Adresse oder den Hostnamen genau so in die Adresszeile ein, wie sie bzw. er auf dem Bedienfeld des Druckers angezeigt wird. Drücken Sie auf der Computertastatur die **Eingabetaste**. Der EWS wird geöffnet.



 **HINWEIS:** Wenn eine Meldung angezeigt wird, dass der Zugriff auf die Website eventuell nicht sicher ist, wählen Sie die Option zum Aufrufen der Website. Der Computer wird durch den Zugriff auf diese Website nicht beschädigt.

2. Öffnen Sie die Registerkarte **Allgemein**.
3. Auf der Seite **Gerätename** befindet sich der standardmäßige Gerätename im Feld **Gerätename**. Sie können diesen Namen ändern, um den Drucker eindeutig zu identifizieren.

 **HINWEIS:** Das Vervollständigen der anderen Felder auf dieser Seite ist optional.

4. Klicken Sie auf **Übernehmen**, um die Änderungen zu speichern.

Manuelles Konfigurieren von IPv4-TCP/IP-Parametern über das Bedienfeld

Mit Hilfe der Bedienfeldmenüs **Einstellungen** können Sie eine IPv4-Adresse, Subnetzmaske und ein Standard-Gateway manuell festlegen.

1. Wischen Sie auf dem Bedienfeld des Druckers auf dem Startbildschirm, bis das Menü **Einstellungen** angezeigt wird. Tippen Sie auf das Symbol **Einstellungen**, um das Menü zu öffnen.
2. Öffnen Sie die folgenden Menüs:
 - **Netzwerk**
 - **Ethernet**
 - **TCP/IP**
 - **IPv4-Einstellungen**
 - **Konfig.-Methode**
3. Wählen Sie die Option **Manuell** aus, und berühren Sie anschließend die Schaltfläche **Speichern**.
4. Öffnen Sie das Menü **Manuelle Einstellungen**.
5. Berühren Sie die Option **IP-Adresse**, **Subnetzmaske** oder **Standard-Gateway**.
6. Berühren Sie das erste Feld, um das Tastenfeld aufzurufen. Geben Sie die richtigen Ziffern für das Feld ein, und berühren Sie dann die Schaltfläche **OK**.

Wiederholen Sie diesen Vorgang für jedes Feld, und berühren Sie anschließend die Schaltfläche **Speichern**.

Manuelles Konfigurieren von IPv6-TCP/IP-Parametern über das Bedienfeld

Verwenden Sie das Menü **Einstellungen**, um eine IPv6-Adresse manuell festzulegen.

1. Wischen Sie auf dem Bedienfeld des Druckers auf dem Startbildschirm, bis das Menü **Einstellungen** angezeigt wird. Tippen Sie auf das Symbol **Einstellungen**, um das Menü zu öffnen.
2. Öffnen Sie die folgenden Menüs, um die manuelle Konfiguration zu aktivieren:

- [Netzwerk](#)
 - [Ethernet](#)
 - [TCP/IP](#)
 - [IPV6-Einstellungen](#)
3. Wählen Sie [Aktivieren](#) und anschließend [Ein](#) aus.
 4. Wählen Sie die Option [Manuelle Einstellungen aktivieren](#) aus, und berühren Sie anschließend die Schaltfläche [Speichern](#).
 5. Tippen Sie zum Konfigurieren der Adresse auf das Menü [Adresse](#), und tippen Sie dann auf das Feld, um eine Tastatur zu öffnen.
 6. Geben Sie die Adresse mit Hilfe des Tastenfelds ein, und berühren Sie dann die Schaltfläche [OK](#).
 7. Berühren Sie die Schaltfläche [Speichern](#).

Verbindungsgeschwindigkeit und Duplexmodus



HINWEIS: Diese Informationen gelten nur für Ethernet-Netzwerke. Sie gelten nicht für Wireless-Netzwerke.

Die Verbindungsgeschwindigkeit und der Kommunikationsmodus des Druckers müssen mit dem Netzwerk-Hub übereinstimmen. Lassen Sie den Drucker für die meisten Situationen im Automatikmodus. Unangemessene Änderungen der Verbindungsgeschwindigkeit und der Einstellungen für Duplexdruck verhindern möglicherweise, dass der Drucker mit anderen Netzwerkgeräten kommuniziert. Nutzen Sie das Bedienfeld des Druckers, um Änderungen vorzunehmen.



HINWEIS: Die Druckereinstellung muss mit der Einstellung für das Netzwerkgerät übereinstimmen (ein Netzwerk-Hub, Switch, Gateway, Router oder Computer).



HINWEIS: Das Ändern dieser Einstellungen bewirkt, dass der Drucker aus- und wieder eingeschaltet wird. Nehmen Sie Änderungen nur dann vor, wenn der Drucker im Leerlauf ist.

1. Wischen Sie auf dem Bedienfeld des Druckers auf dem Startbildschirm, bis das Menü [Einstellungen](#) angezeigt wird. Tippen Sie auf das Symbol [Einstellungen](#), um das Menü zu öffnen.
2. Öffnen Sie die folgenden Menüs:
 - [Netzwerk](#)
 - [Ethernet](#)
 - [Verbindungsgeschwindigkeit](#)
3. Wählen Sie eine der folgenden Optionen aus:
 - [Autom.:](#) Die Konfiguration des Druckers wird automatisch an die höchste zulässige Verbindungsgeschwindigkeit und den Kommunikationsmodus im Netzwerk angepasst.
 - [10T Halb:](#) 10 Megabit pro Sekunde (MBit/s), Halbduplex-Betrieb
 - [10T Voll:](#) 10 MBit/s, Vollduplex-Betrieb
 - [10T Autom.:](#) 10 MBit/s, automatischer Duplex-Betrieb
 - [100TX Halb:](#) 100 MBit/s, Halbduplex-Betrieb

- [100TX Voll](#): 100 MBit/s, Vollduplex-Betrieb
 - [100TX Autom.](#): 100 MBit/s, automatischer Duplex-Betrieb
 - [1000T Voll](#): 1000 MBit/s, Vollduplex-Betrieb
4. Berühren Sie die Schaltfläche [Speichern](#). Der Drucker wird aus- und wieder eingeschaltet.

Sicherheitsfunktionen des Druckers

Einführung

Der Drucker verfügt über mehrere Sicherheitsfunktionen zur Einschränkung des Zugriffs auf die Konfigurationseinstellungen, zur Sicherung von Daten und zur Vermeidung des Zugangs zu wertvollen Hardwarekomponenten.



- [Sicherheitshinweise](#)
- [Zuweisen eines Administratorkennworts](#)
- [IP-Sicherheit](#)
- [Sperren des Formatierers](#)
- [Verschlüsselungsunterstützung: HP High Performance Secure Hard Disks](#)


Sicherheitshinweise


Der Drucker unterstützt Sicherheitsstandards und empfohlene Protokolle, mit denen Sie den Drucker sichern, kritische Informationen in ihrem Netzwerk schützen und die Überwachung und Verwaltung des Geräts vereinfachen können.

Zuweisen eines Administratorkennworts


Weisen Sie ein Administratorkennwort für den Zugriff auf den Drucker und den integrierten HP Webserver zu, damit die Druckereinstellungen nur von berechtigten Benutzern geändert werden können.

1. Öffnen Sie den integrierten HP Webserver:
 - a. Tippen Sie auf dem Startbildschirm auf dem Bedienfeld des Druckers auf das Symbol „Information“ , und tippen Sie dann auf das Symbol „Netzwerk“ , um die IP-Adresse oder den Hostnamen anzuzeigen.
 - b. Öffnen Sie einen Webbrowser. Geben Sie die IP-Adresse oder den Hostnamen genau so in die Adresszeile ein, wie sie bzw. er auf dem Bedienfeld des Druckers angezeigt wird. Drücken Sie auf der Computertastatur die [Eingabetaste](#). Der integrierte HP Webserver wird geöffnet.


 <https://10.10.XX.XXX/>

 **HINWEIS:** Wenn eine Meldung angezeigt wird, dass der Zugriff auf die Website eventuell nicht sicher ist, wählen Sie die Option zum Aufrufen der Website. Der Computer wird durch den Zugriff auf diese Website nicht beschädigt.

2. Klicken Sie auf die Registerkarte **Sicherheit**.
3. Öffnen Sie das Menü **Allgemeine Sicherheit**.
4. Geben Sie im Bereich **Administratorkennwort für das Gerät festlegen** in das Feld **Benutzername** den zum Kennwort gehörigen Namen ein.
5. Geben Sie das Kennwort im Feld **Neues Kennwort** ein, und geben Sie es dann erneut im Feld **Kennwort bestätigen** ein.

 **HINWEIS:** Um ein bestehendes Kennwort zu ändern, geben Sie zunächst das bestehende Kennwort im Feld **Altes Kennwort** ein.


6. Klicken Sie auf die Schaltfläche **Übernehmen**.

 **HINWEIS:** Notieren Sie das Kennwort, und bewahren Sie es an einem sicheren Ort auf. Das Administratorkennwort kann nicht wiederhergestellt werden. Wenn das Administratorkennwort vergessen oder verloren wurde, wenden Sie sich an den HP Support unter support.hp.com, um Unterstützung bei der vollständigen Zurücksetzung des Druckers zu erhalten.

Einige der Funktionen auf dem Bedienfeld des Druckers können so gesichert werden, dass nicht autorisierte Personen sie nicht verwenden können. Wenn eine Funktion gesichert ist, werden Sie vom Drucker aufgefordert, sich anzumelden, bevor Sie die Funktion verwenden können. Sie können sich auch ohne vorherige Aufforderung anmelden, indem Sie auf dem Bedienfeld des Druckers auf **Anmelden** drücken.

Normalerweise sind die Daten für die Anmeldung am Drucker dieselben wie für die Netzwerkanmeldung. Wenn Sie Fragen zu den Anmeldeinformationen haben, wenden Sie sich an den Netzwerkadministrator für diesen Drucker.

1. Berühren Sie auf dem Bedienfeld des Druckers auf dem Home-Bildschirm die Schaltfläche **Anmelden**.
2. Befolgen Sie die Anweisungen zur Eingabe der Anmeldedaten.

 **HINWEIS:** Wählen Sie nach dem Gebrauch des Druckers die Option **Abmelden** aus, damit die Druckersicherheit erhalten bleibt.

IP-Sicherheit

IP Security (IPsec) umfasst eine Reihe von Protokollen, die den IP-basierten Netzwerkverkehr zum und vom Drucker steuern. IPsec umfasst die Host-zu-Host-Authentifizierung, Datenintegrität und Verschlüsselung der Netzwerkkommunikation.

Für Drucker, die mit dem Netzwerk verbunden sind und über einen HP Jetdirect-Druckserver verfügen, können Sie IPsec über die Registerkarte **Netzwerk** im integrierten HP Webserver konfigurieren.

Sperren des Formatierers

Das Gerät verfügt über eine Öffnung, durch die Sie ein kabelförmiges Sicherheitsschloss führen können. Durch das Sperren des Formatierers sorgen Sie dafür, dass keine wichtigen Komponenten unbefugt aus dem Gehäuse entfernt werden können.

Verschlüsselungsunterstützung: HP High Performance Secure Hard Disks

Die Festplatte bietet eine hardwarebasierte Verschlüsselung, so dass Sie wichtige Daten sicher speichern können, ohne dabei die Druckerleistung zu beeinträchtigen. Die Festplatte nutzt den neuesten AES-Standard (Advanced Encryption Standard) und verfügt über vielfältige zeitsparende und leistungsstarke Funktionen.

Verwenden Sie zum Konfigurieren der Festplatte das Menü **Sicherheit** im integrierten HP Webserver.

Einstellungen zur Energieeinsparung

Einführung

- [Festlegen der Leerlaufeinstellungen](#)
- [Einstellen des Bereitschafts-Timers und Konfigurieren des Druckers für einen Energieverbrauch von höchstens 1 Watt](#)
- [Festlegen des Bereitschaftszeitplans](#)

Festlegen der Leerlaufeinstellungen

In der Standardeinstellung wird ein Abkühlen des Druckers zwischen Jobs verhindert, um die Geschwindigkeit zu optimieren und den Druck der ersten Seite eines Jobs zu beschleunigen. Um Energie zu sparen, lassen Sie den Drucker zwischen Jobs abkühlen.

1. Öffnen Sie auf dem Startbildschirm des Druckerbedienfelds das Menü [Einstellungen](#).
2. Öffnen Sie die folgenden Menüs:
 - [Allgemeine Einstellungen](#)
 - [Energieeinstellungen](#)
 - [Leerlaufeinstellungen](#)
3. Bewegen Sie den Schieberegler nach rechts, um Energie zu sparen. Berühren Sie die Schaltfläche [Fertig](#), um die Einstellung zu speichern.

Einstellen des Bereitschafts-Timers und Konfigurieren des Druckers für einen Energieverbrauch von höchstens 1 Watt

Die Bereitschaftseinstellungen in diesem Menü wirken sich auf den Stromverbrauch des Druckers, die Einschaltzeit und Bereitschaftszeit, wie schnell der Drucker in den Bereitschaftsmodus wechselt und wie schnell er wieder aus diesem zurückkehrt aus.

Um den Drucker so zu konfigurieren, dass er im Bereitschaftsmodus höchstens 1 Watt Strom verbraucht, geben Sie sowohl für die Einstellung „Bereitschaft nach Inaktivität“ als auch für „Automatisches Ausschalten nach Bereitschaft“ Zeiten ein.

1. Öffnen Sie auf dem Startbildschirm des Druckerbedienfelds das Menü [Einstellungen](#).
2. Öffnen Sie die folgenden Menüs:
 - [Allgemeine Einstellungen](#)
 - [Energieeinstellungen](#)
 - [Bereitschaftseinstellungen](#)
3. Wählen Sie [Bereitschaft nach Inaktivität](#) aus, um anzugeben, nach wie vielen Minuten der Inaktivität der Drucker in den Bereitschaftsmodus wechselt. Geben Sie den entsprechenden Zeitraum ein.



HINWEIS: Die Standarddauer für den Bereitschaftsmodus beträgt 0 Minuten. Null (0) gibt an, dass der Drucker in weniger als einer Minute in den Bereitschaftsmodus wechselt.

4. Wählen Sie [Automatische Abschaltung nach Bereitschaft](#) aus, um den Drucker nach einer bestimmten Dauer im Bereitschaftsmodus in einen noch effektiveren Energiesparmodus zu versetzen. Geben Sie den entsprechenden Zeitraum ein.



HINWEIS: Der Drucker wird standardmäßig bei allen Aktivitäten außer USB oder WLAN nach dem automatischen Ausschalten wieder eingeschaltet. Sie können aber konfigurieren, dass er sich nur über die Netztaaste wieder einschalten lässt.

5. Klicken Sie auf [Fertig](#), um die Einstellungen zu speichern.

Festlegen des Bereitschaftszeitplans

Verwenden Sie die Funktion [Bereitschaftsplan](#), um den Drucker so zu konfigurieren, dass er sich zu bestimmten Zeiten oder an bestimmten Tagen automatisch einschaltet oder in den Bereitschaftsmodus wechselt.

1. Öffnen Sie auf dem Startbildschirm des Druckerbedienfelds das Menü [Einstellungen](#).
2. Öffnen Sie die folgenden Menüs:
 - [Allgemeine Einstellungen](#)
 - [Energieeinstellungen](#)
 - [Bereitschaftsplan](#)
3. Wählen Sie die Schaltfläche [Neues Ereignis](#) aus und dann die Art des zu planenden Ereignisses: [Aktivierungsereignis](#) oder [Bereitschaftsmodus-Ereignis](#).
4. Konfigurieren Sie für ein Aktivierungs- oder Bereitschaftsmodus-Ereignis die Uhrzeit und die Wochentage für das Ereignis. Wählen Sie [Speichern](#) aus, um die Einstellung zu speichern.

HP Web Jetadmin

HP Web Jetadmin ist ein preisgekröntes, branchenführendes Tool für die effiziente Verwaltung von vielfältigen vernetzten HP Geräten, darunter Drucker, Multifunktionsdrucker und Geräte für digitales Senden. Diese Komplettlösung ermöglicht Ihnen die Remote-Installation, -Überwachung, -Verwaltung, -Fehlersuche und -Sicherung Ihrer Druck- und Imaging-Umgebung. So steigern Sie die Produktivität Ihres Unternehmens, indem Sie Zeit sparen, Kosten kontrollieren und Ihre Investitionen schützen.

HP Web Jetadmin-Aktualisierungen werden regelmäßig zur Verfügung gestellt, um Unterstützung für spezifische Gerätefunktionen bereitzustellen. Weitere Informationen finden Sie unter www.hp.com/go/webjetadmin.

Software- und Firmware-Aktualisierungen

HP aktualisiert regelmäßig Funktionen, die in der Druckerfirmware enthalten sind. Aktualisieren Sie die Druckerfirmware, damit Sie von den aktuellen Funktionen profitieren können. Laden Sie die aktuelle Firmware-Aktualisierungsdatei vom Internet herunter:

Wechseln Sie zur Website www.hp.com/support/colorljM681MFP or www.hp.com/support/colorljM682MFP.
Klicken Sie auf **Treiber und Software**.

9 Lösen von Problemen

- [Kundendienst](#)
- [Hilfesystem zum Bedienfeld](#)
- [Wiederherstellen der Werkseinstellungen](#)
- [Die Meldung „Patrone ist bald leer“ oder „Patrone ist fast leer“ erscheint auf dem Bedienfeld des Druckers](#)
- [Drucker zieht kein Papier ein oder Zufuhrprobleme](#)
- [Beheben von Papierstaus](#)
- [Verbesserung der Druckqualität](#)
- [Bildfehlertabelle](#)
- [Verbessern der Kopierqualität](#)
- [Verbessern der Scanqualität](#)
- [Verbessern der Faxqualität](#)
- [Lösen von Problemen in drahtgebundenen Netzwerken](#)
- [Beheben von Problemen mit dem drahtlosen Netzwerk](#)
- [Lösen von Faxproblemen](#)

Siehe auch:

Die folgenden Informationen sind zum Zeitpunkt der Veröffentlichung richtig. Aktuelle Informationen finden Sie unter www.hp.com/support/colorljM681MFP or www.hp.com/support/colorljM682MFP.


Die HP Kompletthilfe für den Drucker beinhaltet die folgenden Informationen:

- Installieren und Konfigurieren
- Lernen und Verwenden
- Lösen von Problemen
- Herunterladen von Software- und Firmware-Aktualisierungen
- Beitritt zu Support-Foren
- Suchen nach Garantie- und Zulassungsinformationen

Kundendienst

Telefonsupport für Ihr Land/Ihre Region	Telefonnummern für Ihr Land/Ihre Region finden Sie auf dem Faltblatt, das dem Drucker beiliegt, oder auf der Website support.hp.com .
Halten Sie bitte die Druckerbezeichnung, die Seriennummer, das Verkaufsdatum und eine Problembeschreibung bereit.	
Abrufen von Internet-Support rund um die Uhr und Herunterladen von Software-Dienstprogrammen, Treibern	www.hp.com/support/colorljM681MFP or www.hp.com/support/colorljM682MFP
Bestellen zusätzlicher HP Dienstleistungs- oder Wartungsverträge	www.hp.com/go/carepack
Registrieren des Druckers	www.register.hp.com


Hilfesystem zum Bedienfeld

Der Drucker verfügt über ein integriertes Hilfesystem, in dem die Verwendung der einzelnen Bildschirme erläutert wird. Berühren Sie zum Öffnen des Hilfesystems die Schaltfläche „Hilfe“  oben rechts im Bildschirm.



Bei einigen Bildschirmen wird ein globales Menü geöffnet, in dem Sie nach bestimmten Themen suchen können. Durchsuchen Sie die Menüstruktur mit Hilfe der Menüschaltflächen.


Einige Hilfe-Bildschirme enthalten Animationen, die spezifische Vorgehensweisen wie das Beseitigen von Papierstaus zeigen.

Wenn Sie eine Fehler- oder Warnmeldung auf dem Drucker erhalten, berühren Sie die Schaltfläche „Hilfe“ , um eine Meldung anzuzeigen, in der das Problem beschrieben wird. Die Meldung enthält außerdem Anleitungen, die zur Problemlösung beitragen.

Wiederherstellen der Werkseinstellungen

Einführung

So setzen Sie den Drucker auf die Werkseinstellungen zurück.

 **HINWEIS:** Durch das Wiederherstellen der Werkseinstellungen werden die meisten der Druckereinstellungen auf die Werkswerte zurückgesetzt. Einige Einstellungen, wie die Sprache, das Datum, die Uhrzeit und Netzwerkkonfigurationseinstellungen werden jedoch nicht geändert.



Methode 1: Wiederherstellen der Werkseinstellungen über das Bedienfeld des Druckers


1. Wischen Sie auf dem Bedienfeld des Druckers auf dem Startbildschirm, bis das Menü **Einstellungen** angezeigt wird. Tippen Sie auf das Symbol **Einstellungen**, um das Menü zu öffnen.
2. Öffnen Sie die folgenden Menüs:
 - **Allgemein**
 - **Werkseinstellung wiederherstellen**
3. Berühren Sie **Zurücksetzen**.


Eine Überprüfungsmeldung weist Sie darauf hin, dass das Zurücksetzen zu Datenverlust führen kann.
4. Schließen Sie den Vorgang mit **Zurücksetzen** ab.

 **HINWEIS:** Der Drucker wird nach dem Zurücksetzen automatisch neu gestartet.

Methode 2: Wiederherstellen der Werkseinstellungen über den integrierten HP Webserver (nur Drucker mit Netzwerkanschluss)

1. Öffnen Sie den integrierten HP Webserver:
 - a. Tippen Sie auf dem Startbildschirm auf dem Bedienfeld des Druckers auf das Symbol „Information“ , und tippen Sie dann auf das Symbol „Netzwerk“ , um die IP-Adresse oder den Hostnamen anzuzeigen.
 - b. Öffnen Sie einen Webbrowser. Geben Sie die IP-Adresse oder den Hostnamen genau so in die Adresszeile ein, wie sie bzw. er auf dem Bedienfeld des Druckers angezeigt wird. Drücken Sie auf der Computertastatur die **Eingabetaste**. Der integrierte HP Webserver wird geöffnet.

 <https://10.10.XX.XXX/>

 **HINWEIS:** Wenn eine Meldung angezeigt wird, dass der Zugriff auf die Website eventuell nicht sicher ist, wählen Sie die Option zum Aufrufen der Website. Der Computer wird durch den Zugriff auf diese Website nicht beschädigt.

2. Öffnen Sie die Registerkarte **Allgemein**.
3. Klicken Sie links auf dem Bildschirm auf **Werkseinstellungen wiederherstellen**.
4. Klicken Sie auf die Schaltfläche **Zurücksetzen**.

 **HINWEIS:** Der Drucker wird nach dem Zurücksetzen automatisch neu gestartet.

Die Meldung „Patrone ist bald leer“ oder „Patrone ist fast leer“ erscheint auf dem Bedienfeld des Druckers

Niedriger Füllstand Patrone: Der Drucker zeigt an, wenn eine Tonerpatrone zur Neige geht. Die tatsächlich verbleibende Gebrauchsdauer einer Tonerpatrone kann variieren. Besorgen Sie eine Ersatztonerpatrone für den Fall, dass der Drucker keine akzeptable Druckqualität mehr liefert. Die Tonerpatrone muss derzeit nicht ausgetauscht werden.

Sehr niedriger Füllstand Patrone: Der Drucker zeigt an, wenn die Tonerpatrone fast leer ist. Die tatsächlich verbleibende Gebrauchsdauer einer Tonerpatrone kann variieren. Besorgen Sie eine Ersatztonerpatrone für den Fall, dass der Drucker keine akzeptable Druckqualität mehr liefert. Die Tonerpatrone muss zu diesem Zeitpunkt nur dann ersetzt werden, wenn die Druckqualität nachlässt.

Die von HP gewährte Premium-Schutzgarantie endet kurz vor Ende der Gebrauchsdauer der Patrone. Rufen Sie die Verbrauchsmaterial-Statusseite oder den integrierten HP Webserver (EWS) auf, um den Status zu prüfen.

Ändern der „Fast leer“-Einstellungen

Sie können die Funktionsweise des Druckers bei sehr niedrigem Materialfüllstand ändern. Sie müssen diese Einstellungen nicht wiederherstellen, wenn Sie eine neue Tonerpatrone einsetzen.

1. Blättern Sie auf dem Startbildschirm auf dem Bedienfeld des Druckers zu [Einstellungen](#), und wählen Sie diese Option aus.
2. Öffnen Sie die folgenden Menüs:
 - [Verbrauchsmaterial verwalten](#)
 - [Verhalten bei sehr niedrigem Füllstand](#)
 - [Patrone Schwarz](#) oder [Farbpatronen](#)
3. Wählen Sie eine der folgenden Optionen aus:
 - Wählen Sie die Option [Stopp](#), wenn der Drucker zu drucken aufhören soll, wenn die Patrone den Schwellenwert **Fast leer** erreicht.
 - Wählen Sie die Option [Auffordern zum Fortfahren](#), wenn der Drucker zu drucken aufhören soll, wenn die Patrone den Schwellenwert **Fast leer** erreicht. Sie können die Aufforderung bestätigen oder die Patrone ersetzen, um mit dem Drucken fortzufahren.
 - Wählen Sie die Option [Fortsetzen](#) aus, um den Drucker so einzurichten, dass er eine Warnmeldung ausgibt, wenn die Druckpatrone fast leer ist, der Druckvorgang jedoch ohne Benutzerinteraktion auch bei Einstellung **Fast leer** fortgesetzt werden soll. Dies kann eine unbefriedigende Druckqualität zur Folge haben.

Für Drucker mit Faxfunktion

Wenn auf dem Drucker die Option [Stopp](#) oder [Auffordern zum Fortfahren](#) eingestellt ist, werden Faxe nach dem Fortsetzen des Druckvorgangs eventuell nicht gedruckt. Falls der Drucker während der Unterbrechung des Druckvorgangs mehr Faxe empfangen hat, als der Speicher aufnehmen konnte.

Der Drucker kann Faxe ohne Unterbrechung drucken, wenn die Druckpatrone fast leer ist, falls Sie die Option [Fortsetzen](#) für die Tonerpatrone auswählen. Die Druckqualität kann jedoch beeinträchtigt werden.

Materialbestell.

Bestellen von Verbrauchsmaterial und Papier	www.hp.com/go/suresupply
Bestellen über Kundendienst- oder Serviceanbieter	Wenden Sie sich an einen von HP autorisierten Kundendienst- oder Serviceanbieter.
Bestellen über den integrierten HP Webserver (EWS)	Geben Sie in einem unterstützten Webbrowser auf Ihrem Computer im Feld für die Adresse/URL die IP-Adresse oder den Hostnamen des Druckers ein, um auf den Webserver zuzugreifen. Der integrierte Webserver enthält einen Link zur HP SureSupply-Website, auf der Optionen zum Kauf von HP Originalverbrauchsmaterial bereitgestellt werden.

Drucker zieht kein Papier ein oder Zufuhrprobleme

Einführung

Wenn der Drucker kein Papier oder mehrere Blatt Papier gleichzeitig aus dem Fach entnimmt, können folgende Lösungen das Problem beheben. Eine der folgenden Situationen kann zu Papierstaus führen.


- [Der Drucker zieht kein Papier ein](#)
- [Der Drucker zieht mehrere Blatt Papier ein](#)
- [Am Vorlageneinzug treten Papierstaus auf, oder der Vorlageneinzug zieht das Papier schief oder mehrere Blätter gleichzeitig ein](#)

Der Drucker zieht kein Papier ein

Wenn der Drucker kein Papier aus dem Fach einzieht, versuchen Sie folgende Lösungsansätze.

1. Öffnen Sie den Drucker, und entfernen Sie gegebenenfalls gestautes Papier. Vergewissern Sie sich, dass keine Papierreste im Inneren des Produkts verbleiben.
2. Legen Sie Papier mit dem richtigen Format für den Job in das Fach ein.
3. Stellen Sie sicher, dass das Papierformat und der Papiertyp am Druckerbedienfeld korrekt eingestellt sind.

4. Stellen Sie sicher, dass die Papierführungen im Fach auf das Format des Papiers ausgerichtet sind. Passen Sie die Führungen dem entsprechenden Einzug im Fach an. Der Pfeil an der Führung des Fachs sollte genau an der Markierung auf dem Fach ausgerichtet sein.

 **HINWEIS:** Richten Sie die Papierführungen so aus, dass sie nicht zu eng am Papierstapel anliegen. Richten Sie sie an den Einzügen oder Markierungen im Fach aus.

Die folgenden Abbildungen zeigen Beispiele für Papierformateinzüge in den Fächern für verschiedene Drucker. Die meisten HP Drucker besitzen Markierungen, die diesen ähneln.

Abbildung 9-1 Formatmarkierungen für Fach 1 oder das Mehrzweckfach

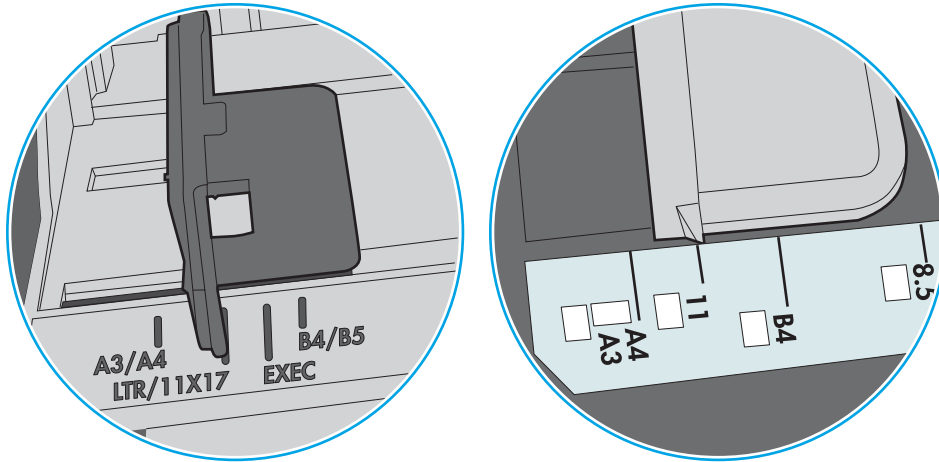
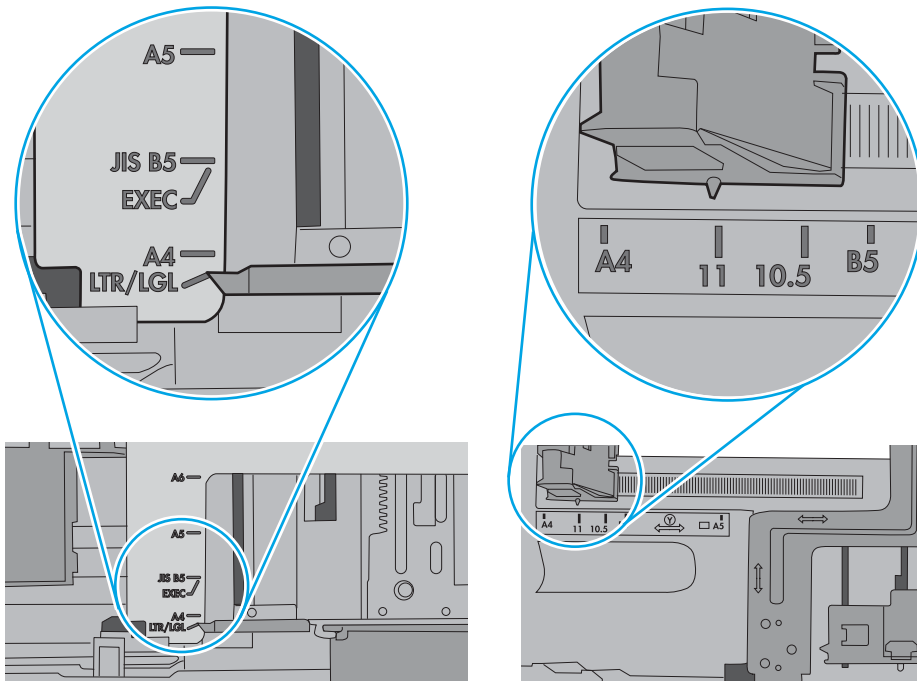


Abbildung 9-2 Formatmarkierungen für Kassettenfächer

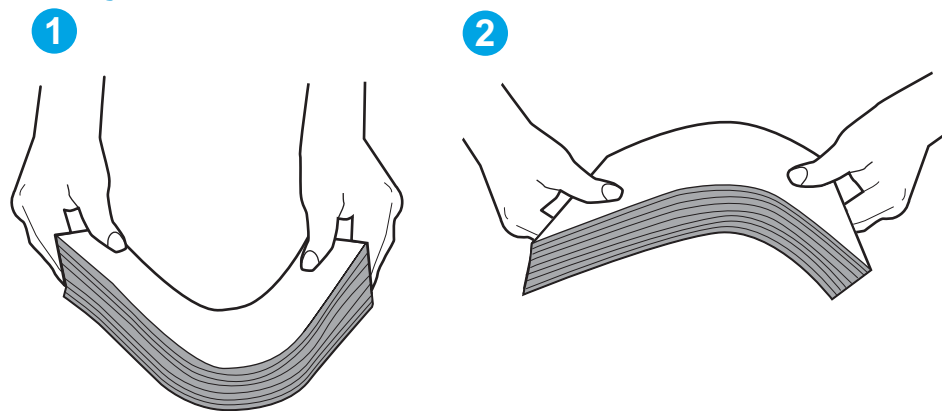


5. Stellen Sie sicher, dass die Luftfeuchtigkeit im Raum den Spezifikationen für diesen Drucker entspricht und dass das Papier in ungeöffneten Paketen gelagert wird. Die meisten Packungen werden in einer feuchtigkeitsabweisenden Verpackung verkauft, um das Papier trocken zu halten.

In Umgebungen mit hoher Luftfeuchtigkeit können die oberen Blätter des Papierstapels im Fach Feuchtigkeit absorbieren und ggf. eine wellenförmige oder unebene Erscheinung haben. Entfernen Sie in diesem Fall die oberen 5 bis 10 Blatt Papier vom Stapel.

In Umgebungen mit geringer Luftfeuchtigkeit kann überschüssige statische Elektrizität dazu führen, dass Papierbögen zusammenhaften. Wenn dies der Fall ist, entfernen Sie das Papier aus dem Fach, und biegen Sie den Stapel, indem Sie ihn an beiden Enden festhalten und die Enden so bewegen, dass der Stapel ein U formt. Bewegen Sie die Enden dann nach unten, um die U-Form umzukehren. Halten Sie danach die beiden Seiten des Papierstapels, und wiederholen Sie diesen Vorgang. Durch diesen Vorgang lösen sich einzelne Blätter, ohne statische Elektrizität zu verursachen. Begradigen Sie den Papierstapel auf einer Tischplatte, bevor Sie ihn wieder in das Fach einlegen.

Abbildung 9-3 Verfahren für das Biegen des Papierstapels

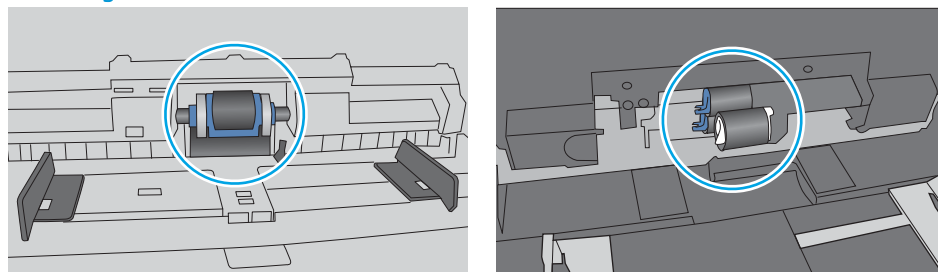


6. Überprüfen Sie, ob auf dem Bedienfeld des Druckers eine Aufforderung zur manuellen Zufuhr des Papiers erscheint. Legen Sie Papier ein, und setzen Sie den Vorgang fort.
7. Die Walzen über dem Fach sind möglicherweise verschmutzt. Reinigen Sie die Walzen mit einem mit warmem Wasser angefeuchteten fusselfreien Tuch. Verwenden Sie destilliertes Wasser, sofern verfügbar.

⚠ ACHTUNG: Sprühen Sie Wasser nicht direkt auf den Drucker. Sprühen Sie stattdessen Wasser auf das Tuch, oder tauchen Sie das Tuch in Wasser, und wringen Sie es vor dem Reinigen der Walzen aus.

Die folgende Abbildung zeigt Beispiele für die Position der Walze für verschiedene Drucker.

Abbildung 9-4 Positionen der Walze für Fach 1 oder für das Mehrzweckfach



Der Drucker zieht mehrere Blatt Papier ein

Wenn der Drucker mehrere Blatt Papier aus dem Fach einzieht, versuchen Sie folgende Lösungsansätze.

1. Nehmen Sie den Papierstapel aus dem Fach, beugen Sie ihn, drehen Sie ihn um 180 Grad, und wenden Sie ihn. *Fächern Sie nicht das Papier.* Legen Sie den Papierstapel erneut in das Fach ein.


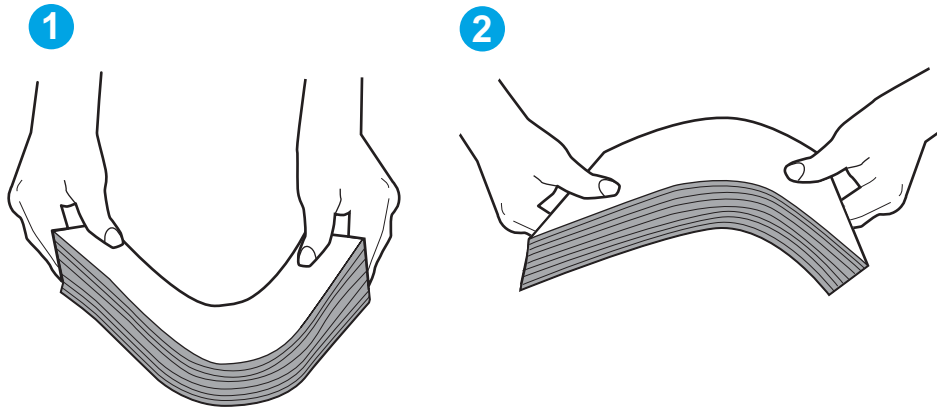
 **HINWEIS:** Das Auffächern des Papiers führt zu statischer Elektrizität. Statt das Papier zu fächern, biegen Sie den Stapel, indem Sie ihn an beiden Enden festhalten und die Enden so bewegen, dass der Stapel ein U formt. Bewegen Sie die Enden dann nach unten, um die U-Form umzukehren. Halten Sie danach die beiden Seiten des Papierstapels, und wiederholen Sie diesen Vorgang. Durch diesen Vorgang lösen sich einzelne Blätter, ohne statische Elektrizität zu verursachen. Begradigen Sie den Papierstapel auf einer Tischplatte, bevor Sie ihn wieder in das Fach einlegen.

Abbildung 9-5 Verfahren für das Biegen des Papierstapels



2. Verwenden Sie nur Papier, das den HP Spezifikationen für diesen Drucker entspricht.
3. Stellen Sie sicher, dass die Luftfeuchtigkeit im Raum den Spezifikationen für diesen Drucker entspricht und dass das Papier in ungeöffneten Paketen gelagert wird. Die meisten Packungen werden in einer feuchtigkeitsabweisenden Verpackung verkauft, um das Papier trocken zu halten.

In Umgebungen mit hoher Luftfeuchtigkeit können die oberen Blätter des Papierstapels im Fach Feuchtigkeit absorbieren und ggf. eine wellenförmige oder unebene Erscheinung haben. Entfernen Sie in diesem Fall die oberen 5 bis 10 Blatt Papier vom Stapel.

In Umgebungen mit geringer Luftfeuchtigkeit kann überschüssige statische Elektrizität dazu führen, dass Papierbögen zusammenhaften. Wenn dies der Fall ist, entfernen Sie das Papier aus dem Fach, und biegen Sie den Stapel wie oben beschrieben.

4. Verwenden Sie Papier, das keine Knicke, Falten oder Schäden aufweist. Verwenden Sie gegebenenfalls Papier aus einem anderen Paket.

5. Stellen Sie sicher, dass das Fach nicht zu stark gefüllt ist, indem Sie die Stapelhöhenmarkierungen im Fach prüfen. Wenn das Fach überfüllt ist, nehmen Sie den gesamten Papierstapel aus dem Fach, richten Sie den Stapel aus, und legen Sie einen Teil des Papiers erneut in das Fach ein.

Die folgenden Abbildungen zeigen Beispiele für die Stapelhöhenmarkierungen in den Fächern für verschiedene Drucker. Die meisten HP Drucker besitzen Markierungen, die diesen ähneln. Stellen Sie ebenfalls sicher, dass alle Papierbögen unterhalb der Laschen in der Nähe der Stapelhöhenmarkierungen liegen. Diese Laschen tragen dazu bei, dass das Papier beim Einführen in den Drucker in der richtigen Position gehalten wird.

Abbildung 9-6 Stapelhöhenmarkierungen

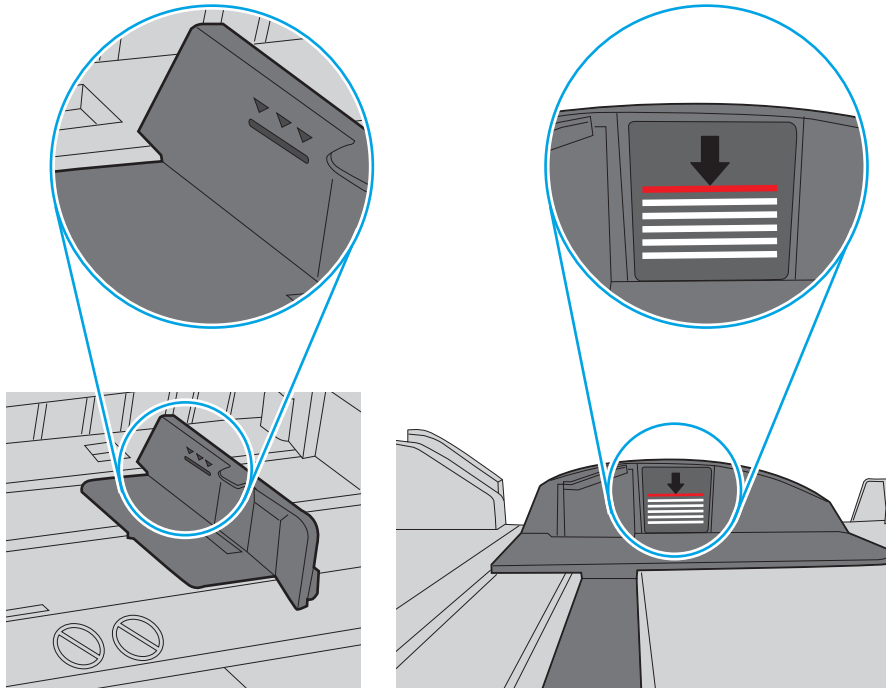
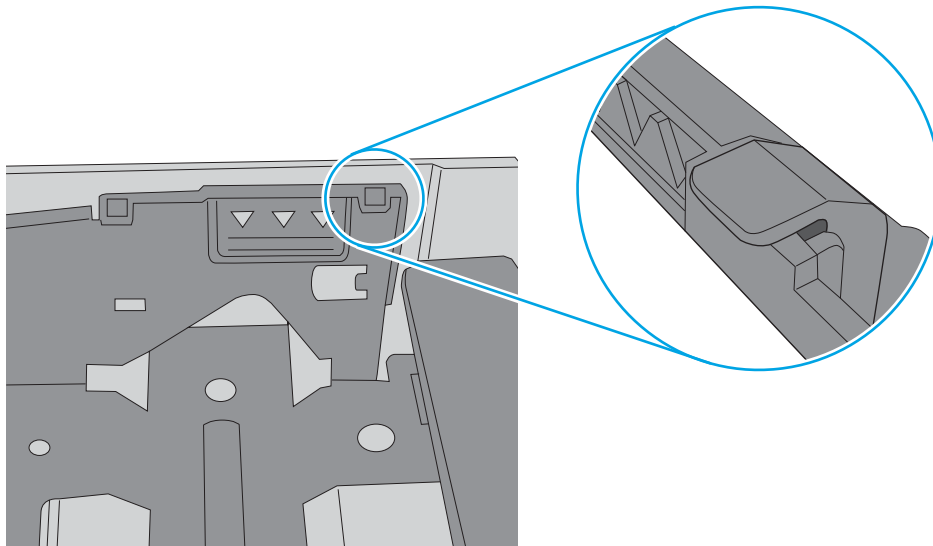


Abbildung 9-7 Lasche für den Papierstapel



- Stellen Sie sicher, dass die Papierführungen im Fach auf das Format des Papiers ausgerichtet sind. Passen Sie die Führungen dem entsprechenden Einzug im Fach an. Der Pfeil an der Führung des Fachs sollte genau an der Markierung auf dem Fach ausgerichtet sein.

HINWEIS: Richten Sie die Papierführungen so aus, dass sie nicht zu eng am Papierstapel anliegen. Richten Sie sie an den Einzügen oder Markierungen im Fach aus.

Die folgenden Abbildungen zeigen Beispiele für Papierformateinzüge in den Fächern für verschiedene Drucker. Die meisten HP Drucker besitzen Markierungen, die diesen ähneln.

Abbildung 9-8 Formatmarkierungen für Fach 1 oder das Mehrzweckfach

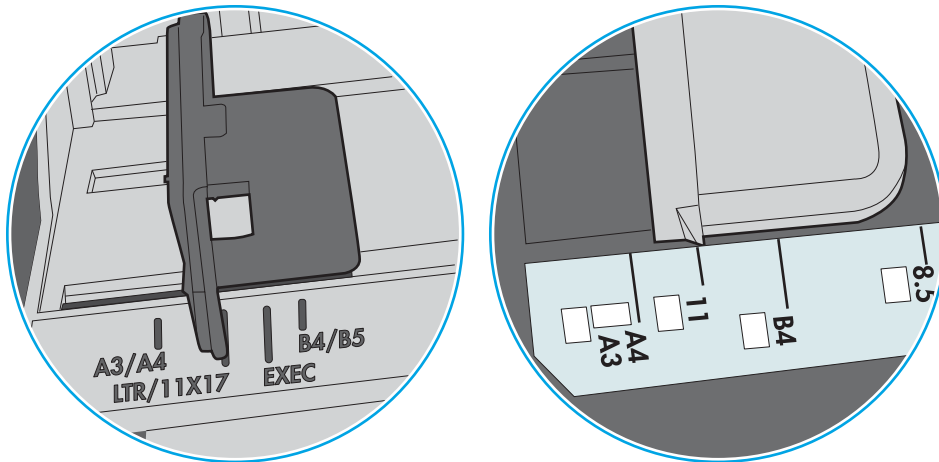
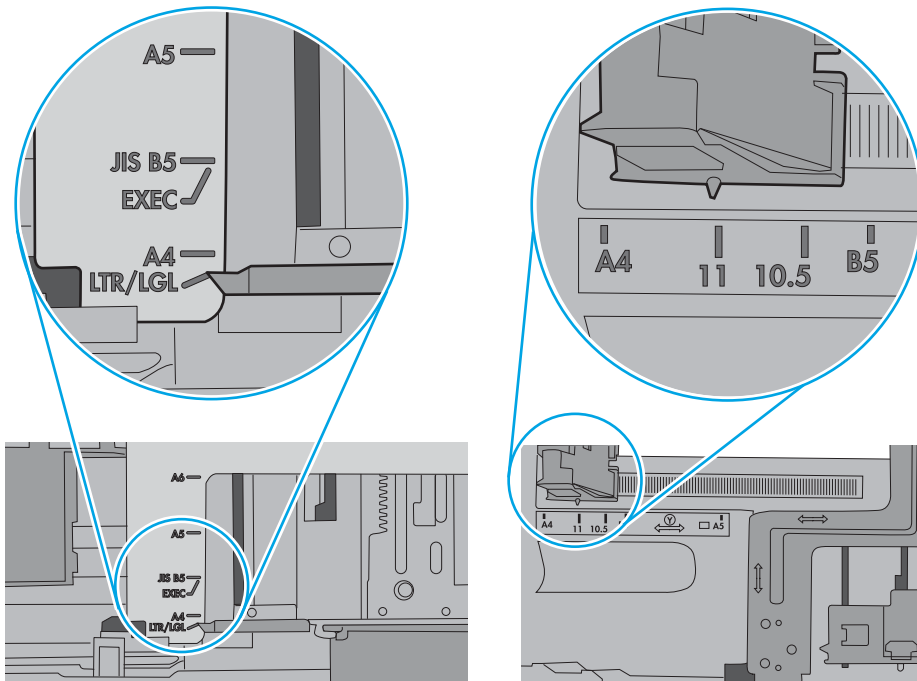


Abbildung 9-9 Formatmarkierungen für Kassettenfächer



- Stellen Sie sicher, dass die Umgebung des Druckers den empfohlenen Spezifikationen entspricht.

Am Vorlageneinzug treten Papierstaus auf, oder der Vorlageneinzug zieht das Papier schief oder mehrere Blätter gleichzeitig ein



HINWEIS: Diese Informationen beziehen sich nur auf MFP-Drucker.

- Möglicherweise befinden sich am Original Büroklammern oder Haftnotizen, die entfernt werden müssen.
- Vergewissern Sie sich, dass alle Walzen korrekt eingesetzt sind und die Walzenzugangsabdeckung im Vorlageneinzug geschlossen ist.
- Vergewissern Sie sich, dass die obere Abdeckung des Vorlageneinzugs geschlossen ist.
- Möglicherweise wurden die Vorlagen nicht richtig eingelegt. Richten Sie die Seiten gerade aus, und zentrieren Sie den Stapel mithilfe der Papierführungen.
- Die Papierführungen erfüllen nur dann ihren Zweck, wenn sie an den Seiten des Papierstapels anliegen. Vergewissern Sie sich, dass der Stapel gerade liegt und dass die Führungen an den Kanten anliegen.
- Das Zufuhrfach des Vorlageneinzugs oder das Ausgabefach enthält möglicherweise mehr Seiten als maximal zulässig. Stellen Sie sicher, dass der Papierstapel im Vorlagenfach nur bis zu den Führungen reicht, und nehmen Sie Seiten aus dem Ausgabefach.
- Vergewissern Sie sich, dass sich keine Papierreste, Heftklammern, Büroklammern oder andere Rückstände im Papierpfad befinden.
- Reinigen Sie die Vorlageneinzugswalzen und die Trennvorrichtung. Verwenden Sie einen Druckluftstrahler oder ein sauberes, fusselfreies und mit warmem Wasser angefeuchtetes Tuch. Werden die Vorlagen weiterhin fehlerhaft eingezogen, tauschen Sie die Walzen aus.
- Berühren Sie auf dem Bedienfeld des Druckers auf dem Home-Bildschirm die Schaltfläche [Verbrauchsmaterial](#). Überprüfen Sie den Zustand des Vorlageneinzugskits, und ersetzen Sie es gegebenenfalls.

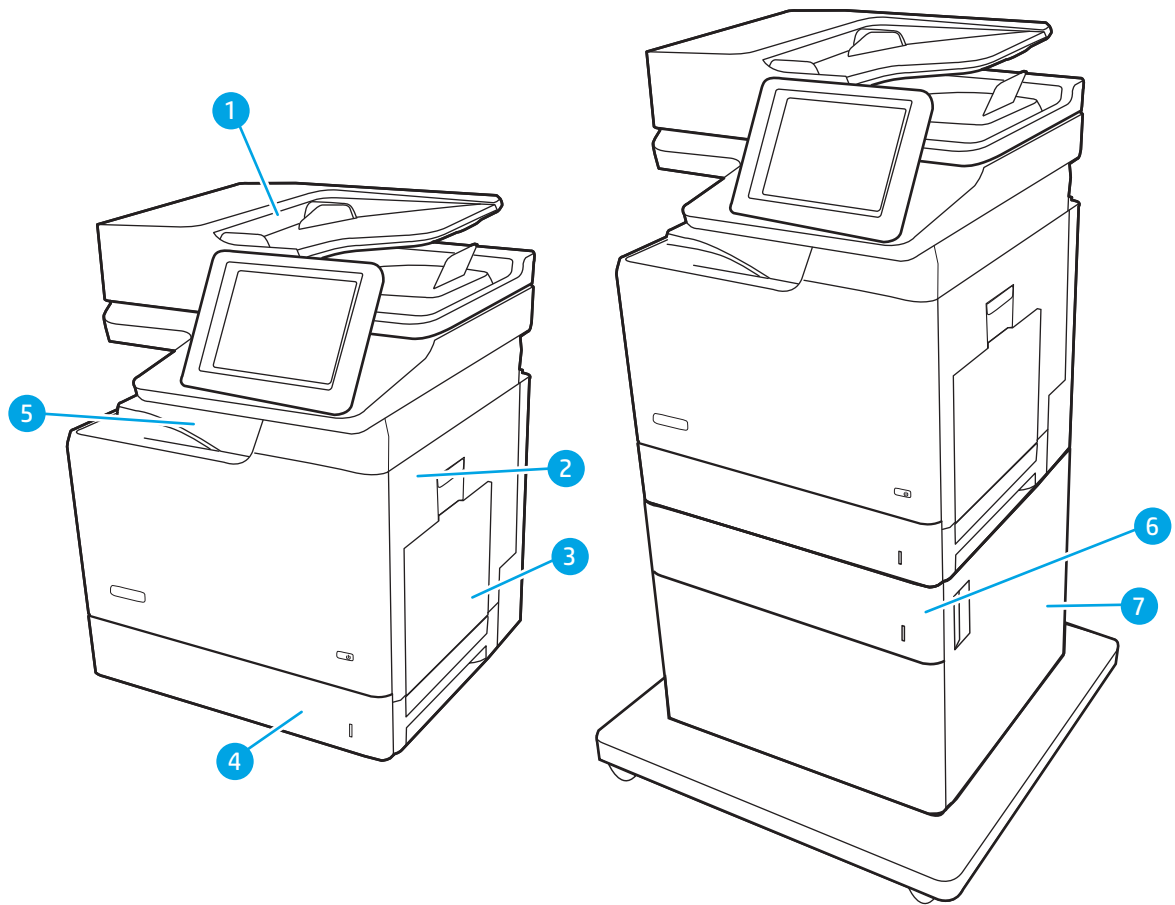
Beheben von Papierstaus

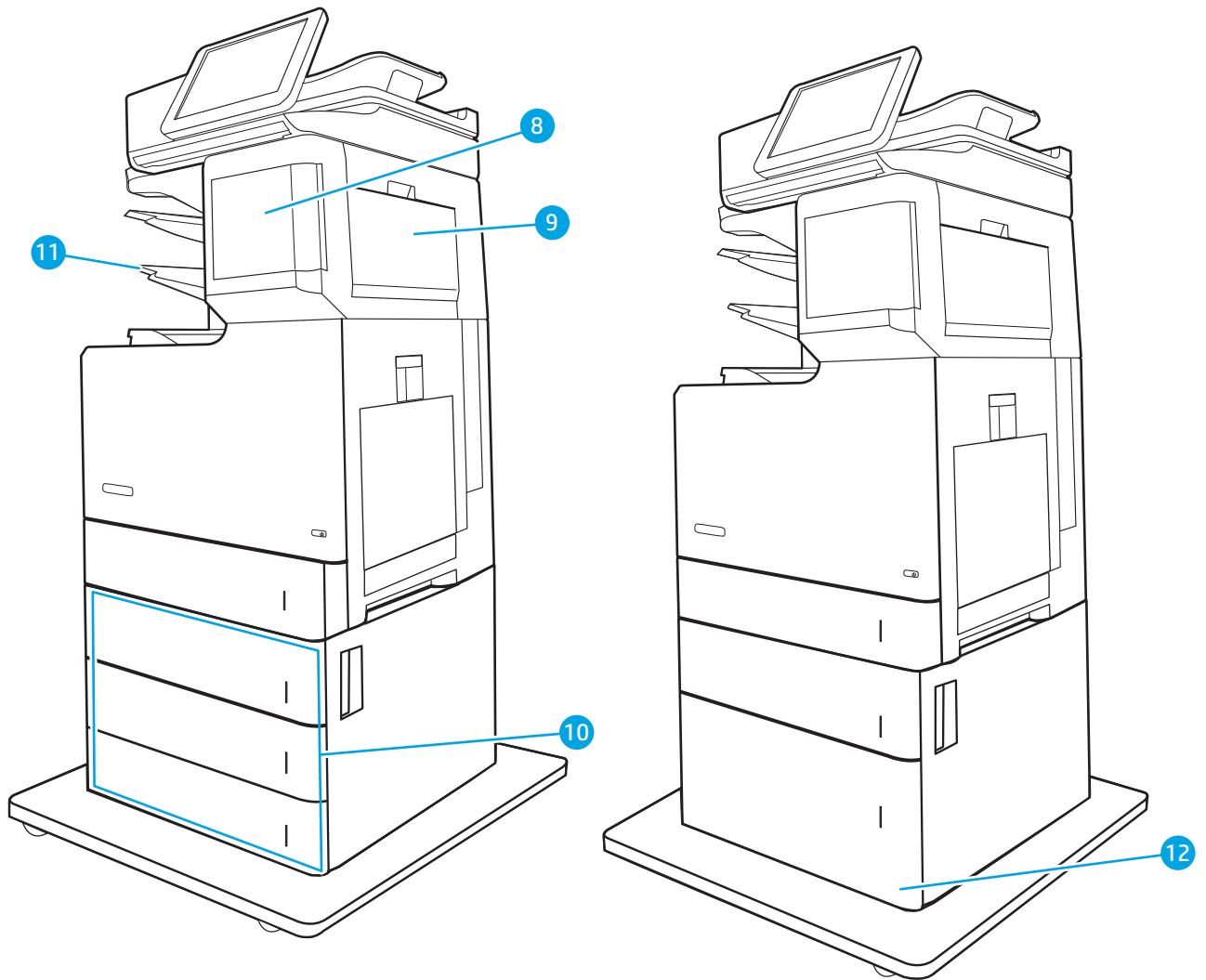
Einführung

Nachfolgend erfahren Sie, wie Sie Papierstaus am Drucker beheben.

- [Papierstaustellen](#)
- [Auto-Navigation zum Beseitigen von Papierstaus](#)
- [Häufige oder wiederholt auftretende Papierstaus?](#)
- [Beseitigen von Papierstaus im Vorlageneinzug](#)
- [13.E1 Papierstau im Ausgabefach](#)
- [13.A1 Papierstau in Fach 1](#)
- [13.A2 Papierstau in Fach 2](#)
- [13.A3, 13.A4, 13.A5 Papierstau in Fach 3, Fach 4, Fach 5](#)
- [13.A 2000 Papierstau im Papierfach](#)
- [13.B9, 13.B2, 13.FF Papierstau in Fixiereinheit](#)
- [13.B2 Papierstau hinter der rechten Klappe](#)
- [13.70.Papierstau im Hefter/Stapler](#)
- [Beheben von Heftklammerstaus im Hefter/Stapler mit 3 Fächern](#)

Papierstaustellen





1	Vorlageneinzug
2	Bereich der rechten Klappe und Fixiereinheit
3	Fach 1
4	Fach 2
5	Ausgabefach
6	1 x 550-Blatt-Papierzufuhr
7	Untere rechte Klappe
8	Hefter
9	Rechte Klappe des Hefers/Staplers
10	3 x 550-Blatt-Papierzufuhr
11	Ausgabefächer für Hefter/Stapler mit 3 Fächern
12	2.000-Blatt-Zufuhr mit hoher Kapazität

Auto-Navigation zum Beseitigen von Papierstaus

Die Auto-Navigationsfunktion unterstützt Sie beim Beseitigen von Staus, indem Ihnen schrittweise Anweisungen auf dem Bedienfeld angezeigt werden. Wenn Sie einen Schritt abgeschlossen haben, zeigt der Drucker Anweisungen für den nächsten Schritt an, bis alle Schritte des Vorgangs abgeschlossen sind.

Häufige oder wiederholt auftretende Papierstaus?

Um die Anzahl Papierstaus zu vermeiden, führen Sie folgende Vorgänge aus.



HINWEIS: Klicken Sie [hier](#), um ein Video anzuzeigen, in dem gezeigt wird, wie Sie Papier laden können, damit möglichst keine Papierstaus auftreten.

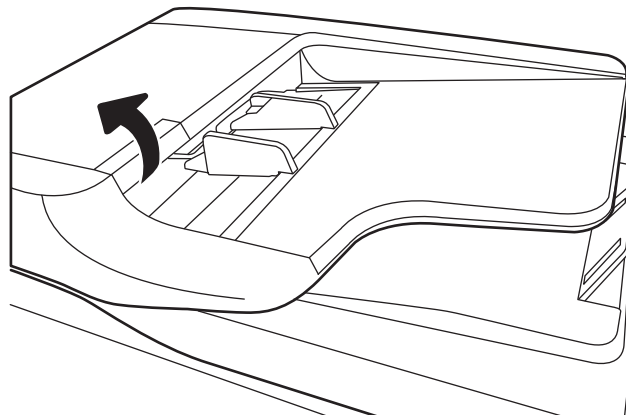
1. Verwenden Sie nur Papier, das den HP Spezifikationen für diesen Drucker entspricht.
2. Verwenden Sie Papier, das keine Knicke, Falten oder Schäden aufweist. Verwenden Sie gegebenenfalls Papier aus einem anderen Paket.
3. Verwenden Sie kein Papier, das bereits bedruckt oder kopiert wurde.
4. Vergewissern Sie sich, dass das Fach nicht zu voll ist. Wenn dies der Fall ist, nehmen Sie den gesamten Papierstapel aus dem Fach, richten Sie den Stapel aus, und legen Sie einen Teil des Papiers erneut in das Fach ein.
5. Stellen Sie sicher, dass die Papierführungen im Fach auf das Format des Papiers ausgerichtet sind. Stellen Sie die Papierführungen so ein, dass sie den Papierstapel leicht berühren. Das Papier darf sich nicht verbiegen.
6. Stellen Sie sicher, dass das Fach vollständig in den Drucker eingesetzt wurde.
7. Wenn Sie auf schwerem, geprägtem oder perforiertem Papier drucken, verwenden Sie die Funktion zur manuellen Zufuhr, und führen Sie die Blätter einzeln ein.
8. Öffnen Sie das Menü **Fächer** auf dem Bedienfeld des Druckers. Vergewissern Sie sich, dass das Fach für den Papiertyp und das Papierformat korrekt konfiguriert sind.
9. Stellen Sie sicher, dass die Umgebung des Druckers den empfohlenen Spezifikationen entspricht.

Beseitigen von Papierstaus im Vorlageneinzug

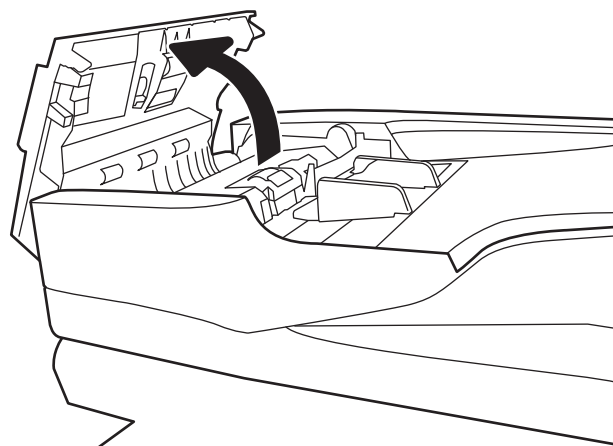
Gehen Sie folgendermaßen vor, um nach Papier in allen möglichen Papierstau-Positionen des Vorlageneinzugs zu suchen. Im Falle eines Papierstaus werden auf dem Bedienfeld eine Meldung und eine Animation angezeigt, die Ihnen das Beheben des Staus erleichtern.

- **31.13.XX Stau in Dokumentzufuhr**

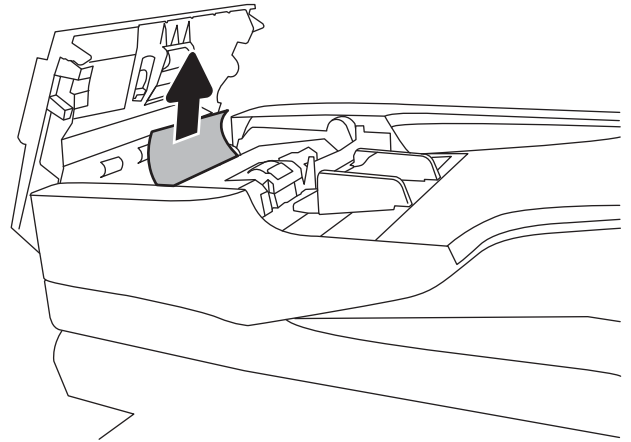
1. Klappen Sie die Verriegelung für den Vorlageneinzug nach oben.



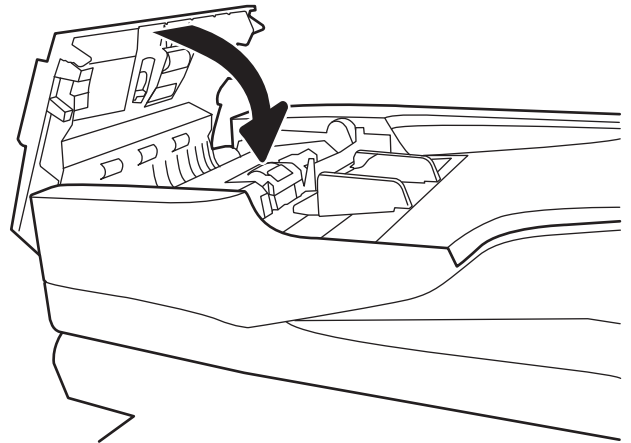
2. Öffnen Sie die Abdeckung des Vorlageneinzugs.





3. Entfernen Sie ggf. gestautes Papier vorsichtig.



4. Schließen Sie die Abdeckung des Vorlageneinzugs.



 **HINWEIS:** Um Papierstaus zu vermeiden, müssen die Führungen im Zufuhrfach des Vorlageneinzugs eng an das Dokument angelegt werden. Entfernen Sie alle Heft- und Büroklammern oder Klebestreifen von den Originaldokumenten.

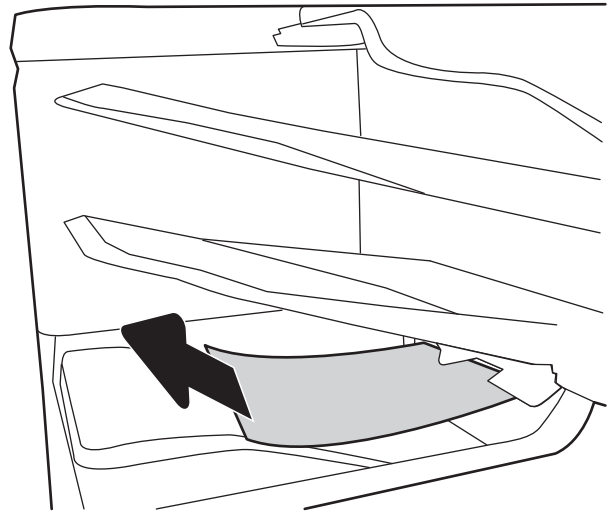
 **HINWEIS:** Bei Originaldokumenten, die auf schwerem Hochglanzpapier gedruckt werden, können häufiger Papierstaus auftreten als bei Originalen, die auf normalem Papier gedruckt werden.

13.E1 Papierstau im Ausgabefach

Gehen Sie folgendermaßen vor, um Papierstaus im Ausgabefach zu beseitigen. Im Falle eines Papierstaus werden auf dem Bedienfeld eine Meldung und eine Animation angezeigt, die Ihnen das Beheben des Staus erleichtern.

- 13.E1.XX Papierstau im Standardausgabefach

1. Wenn Papier im Ausgabefach sichtbar ist, fassen Sie das Papier oben an, und ziehen Sie es vorsichtig heraus.

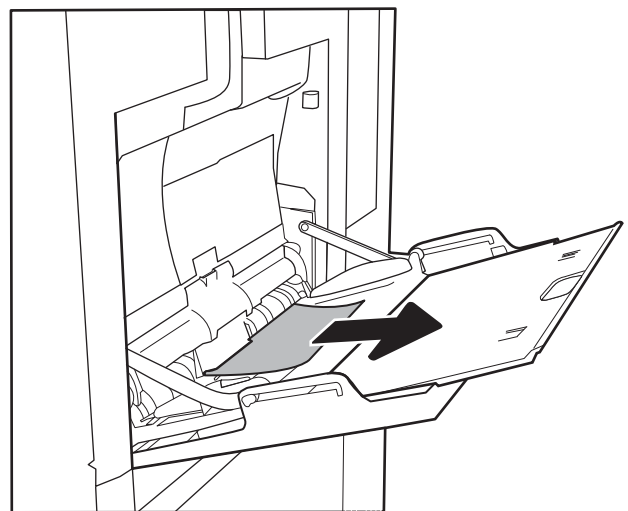


13.A1 Papierstau in Fach 1

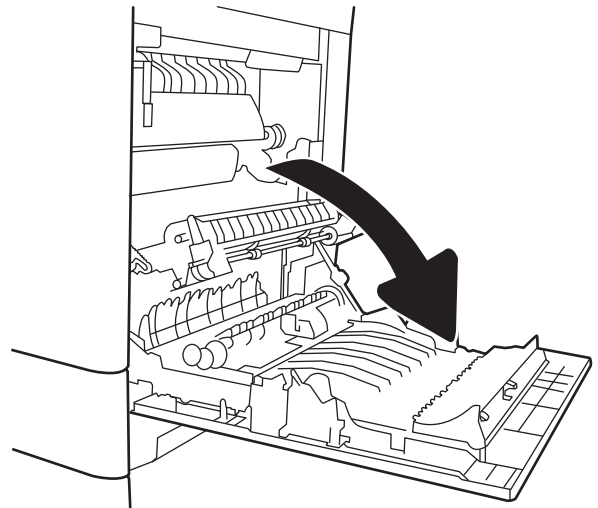
Gehen Sie folgendermaßen vor, um nach Papier in allen möglichen Papierstau-Positionen von Fach 1 zu suchen. Im Falle eines Papierstaus werden auf dem Bedienfeld die folgende Meldung und eine Animation angezeigt, die Ihnen das Beheben des Staus erleichtern.

- 13.A1.XX Stau in Fach 1

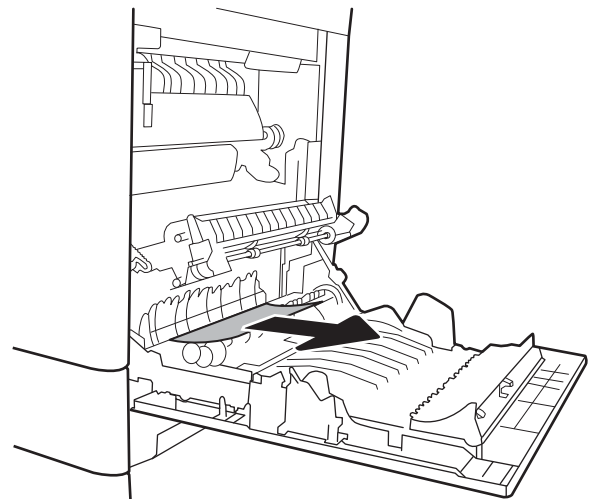
1. Wenn eingeklemmtes Papier in Fach 1 sichtbar ist, beheben Sie den Papierstau, indem Sie das Papier gerade herausziehen.



2. Wenn Sie das Papier nicht entfernen können, oder wenn kein eingeklemmtes Papier in Fach 1 sichtbar ist, schließen Sie Fach 1 und öffnen Sie die rechte Klappe.



3. Ziehen Sie gestautes Papier vorsichtig heraus.



4. Schließen Sie die rechte Klappe.

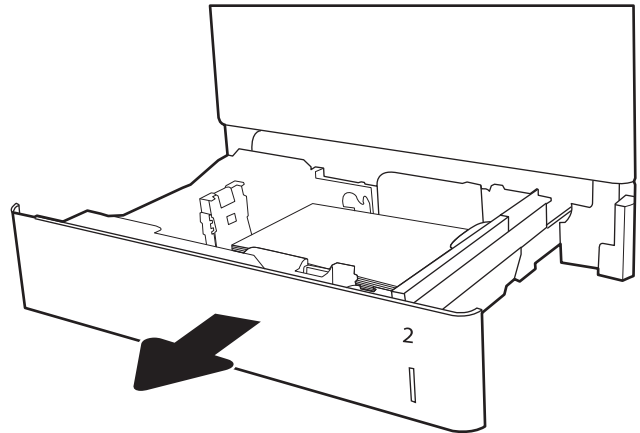


13.A2 Papierstau in Fach 2

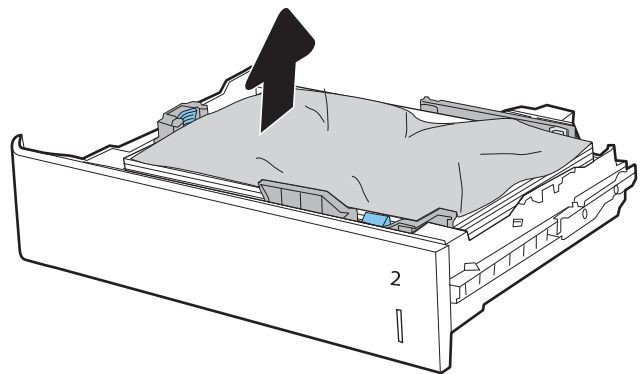
Gehen Sie folgendermaßen vor, um nach Papier in allen möglichen Papierstau-Positionen von Fach 2 zu suchen. Im Falle eines Papierstaus werden auf dem Bedienfeld eine Meldung und eine Animation angezeigt, die Ihnen das Beheben des Staus erleichtern.

- 13.A2.XX Stau in Fach 2

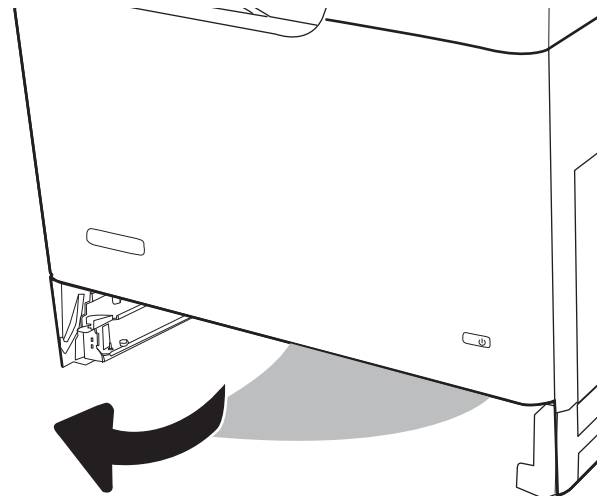
1. Ziehen Sie das Fach vollständig aus dem Drucker heraus, indem Sie daran ziehen und es leicht anheben.



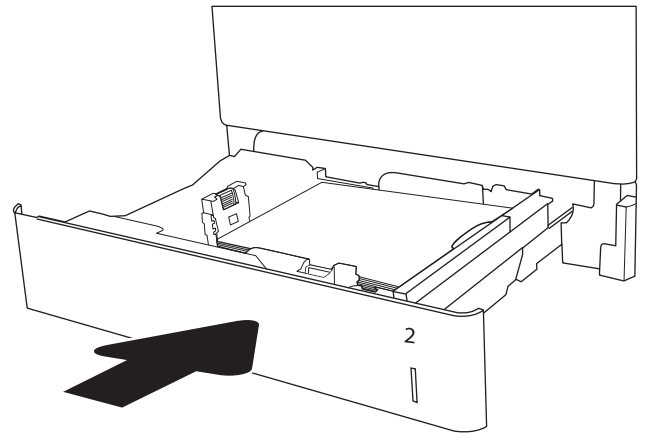
2. Entfernen Sie eingeklemmtes oder beschädigtes Papier. Vergewissern Sie sich, dass das Fach nicht überfüllt ist und die Papierführungen richtig ausgerichtet sind.



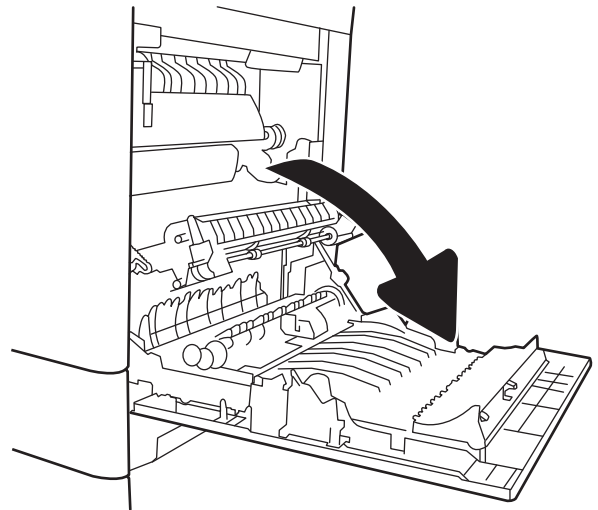
3. Entfernen Sie vorsichtig jegliche Papierreste von den Zufuhrwalzen im Drucker. Ziehen Sie das Papier zunächst nach links, um es zu lösen, und dann nach vorn, um es herauszuziehen.



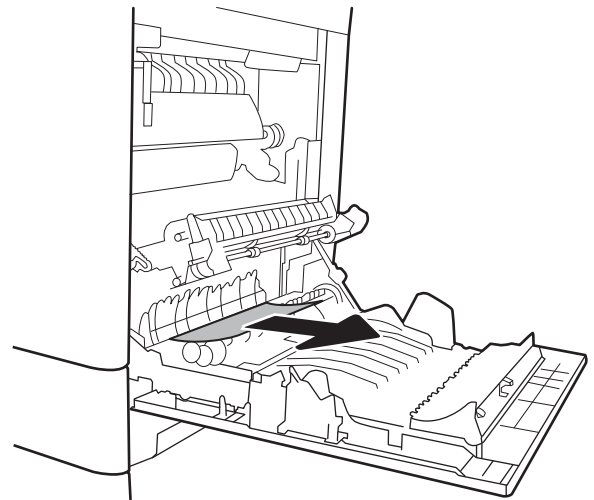
4. Installieren Sie das Fach und schließen Sie es.



5. Öffnen Sie die rechte Klappe.

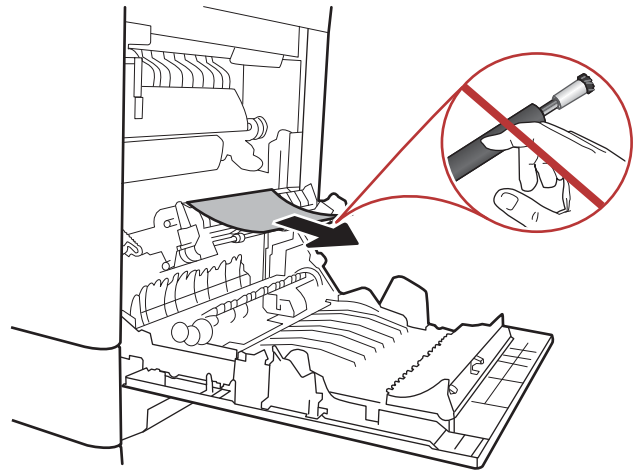


6. Ziehen Sie gestautes Papier vorsichtig heraus.

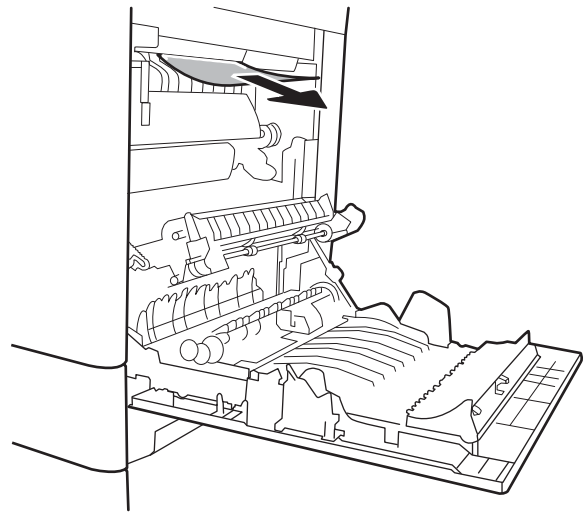


7. Wenn Papier an der Unterseite des Fixierers sichtbar ist, ziehen Sie es vorsichtig abwärts, um es zu entfernen.

ACHTUNG: Berühren Sie nicht die Walzen der Transferwalze. Verschmutzungen können die Druckqualität beeinträchtigen.



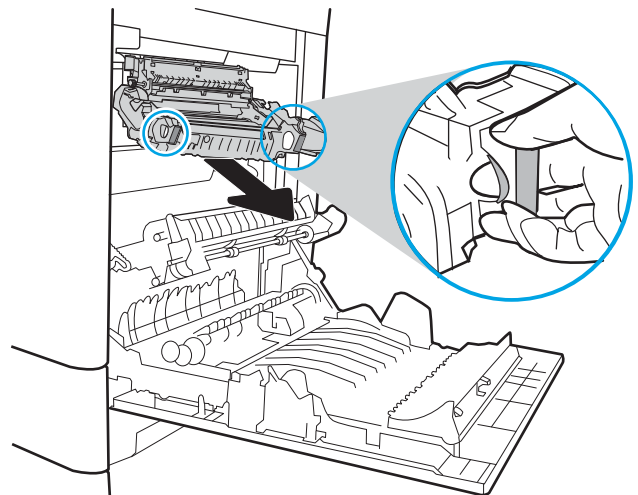
8. Wenn der Papierstau in der Zufuhr zum Ausgabefach erfolgt, ziehen Sie das Papier vorsichtig heraus.



9. Papier könnte innerhalb des Fixierers gestaut sein, wo es nicht sichtbar ist. Fassen Sie die Fixiereinheit an den Griffen, heben Sie sie leicht an, und ziehen Sie sie gerade aus dem Drucker.



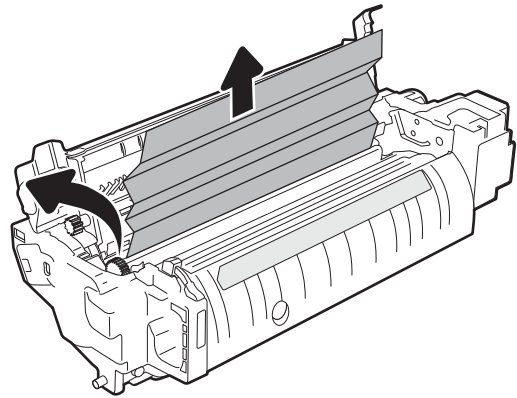
VORSICHT: Die Fixiereinheit kann heiß sein, während der Drucker läuft. Warten Sie, bis die Fixiereinheit abgekühlt ist, bevor Sie sie handhaben.



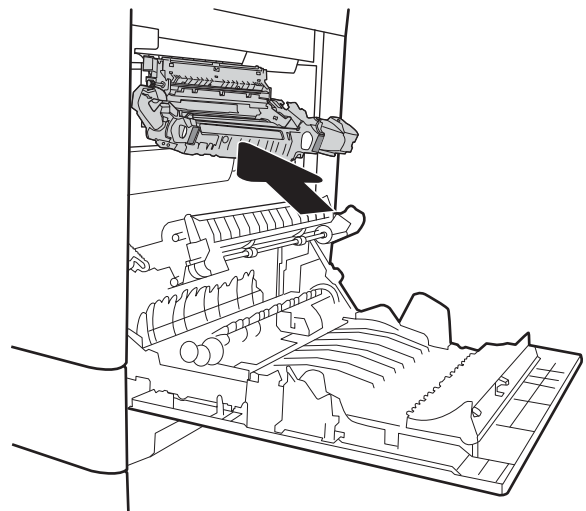
- Öffnen Sie die Papierstauklappe an der Fixiereinheit. Wenn Papier im Fixierer gestaut ist, ziehen Sie es vorsichtig gerade heraus. Wenn das Papier zerreißt, entfernen Sie alle Teile des Papiers.



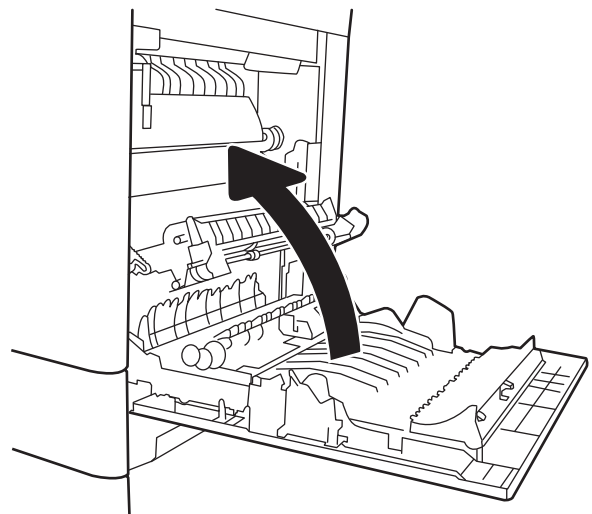
VORSICHT: Auch wenn der Körper der Fixiereinheit abgekühlt ist, können die Walzen darin noch immer heiß sein. Berühren Sie die Fixierwalzen nicht, bevor sie abgekühlt sind.



- Schließen Sie die Papierstauklappe an der Fixiereinheit, und schieben Sie den Fixierer vollständig in den Drucker hinein, bis er einrastet.



- Schließen Sie die rechte Klappe.

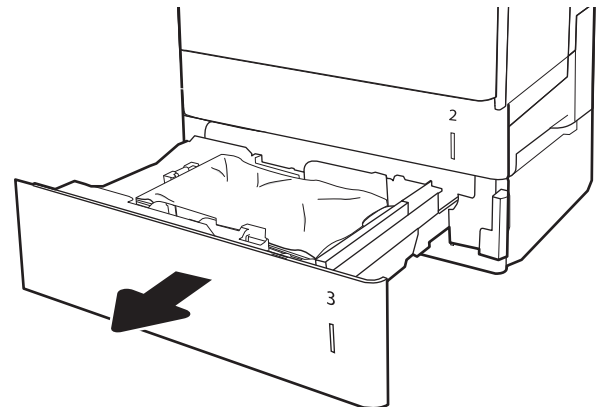


13.A3, 13.A4, 13.A5 Papierstau in Fach 3, Fach 4, Fach 5

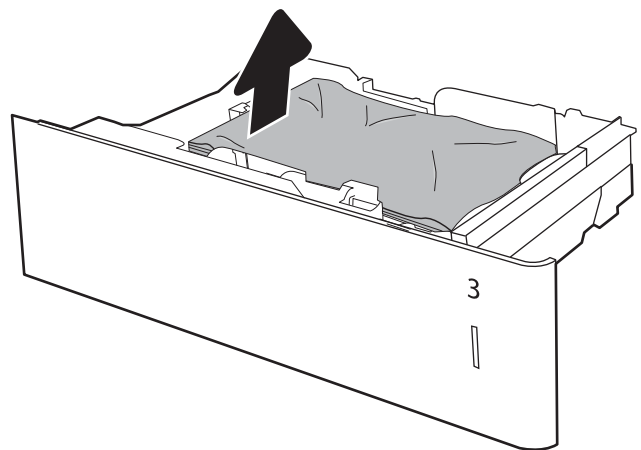
Gehen Sie folgendermaßen vor, um nach Papier in allen möglichen Papierstau-Positionen und den 550-Blatt-Fächern zu suchen. Im Falle eines Papierstaus werden auf dem Bedienfeld eine Meldung und eine Animation angezeigt, die Ihnen das Beheben des Staus erleichtern.

- 13.A3.XX Stau in Fach 3
- 13.A4.XX Stau in Fach 4
- 13.A5.XX Stau in Fach 5

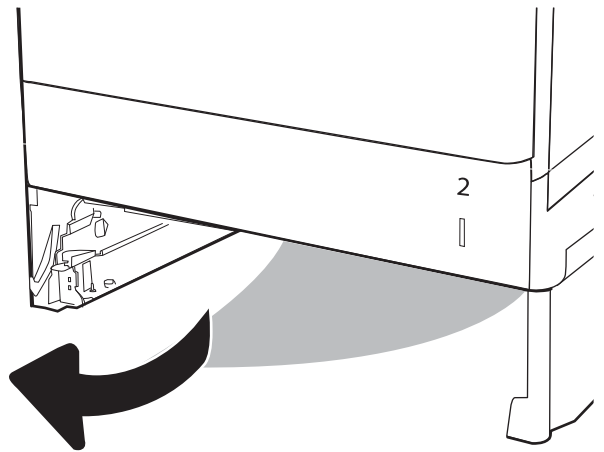
1. Ziehen Sie das Fach vollständig aus dem Drucker heraus, indem Sie daran ziehen und es leicht anheben.



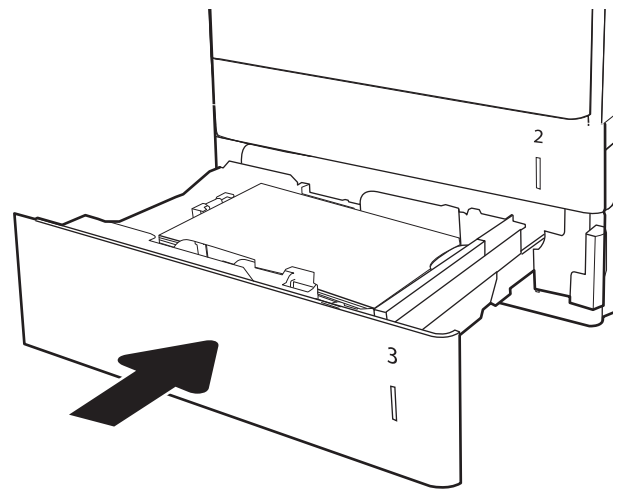
2. Entfernen Sie eingeklemmtes oder beschädigtes Papier. Vergewissern Sie sich, dass das Fach nicht überfüllt ist und die Papierführungen richtig ausgerichtet sind.



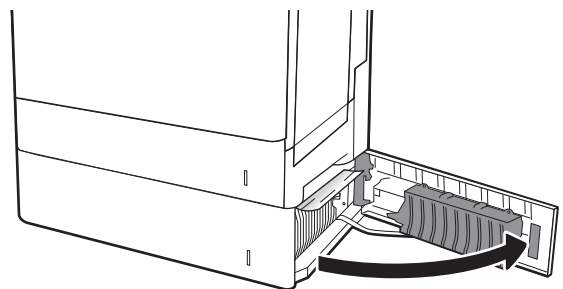
3. Entfernen Sie jegliche Papierreste von den Zufuhrwalzen im Drucker. Ziehen Sie das Papier zunächst nach links, um es zu lösen, und dann nach vorn, um es herauszuziehen.



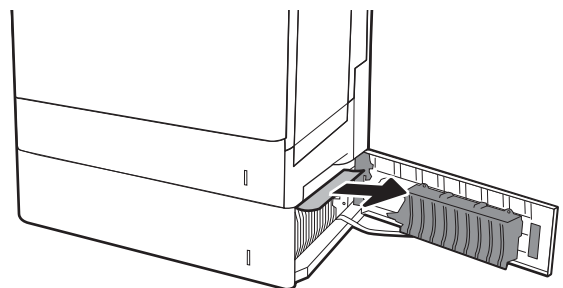
4. Installieren Sie das Fach und schließen Sie es.



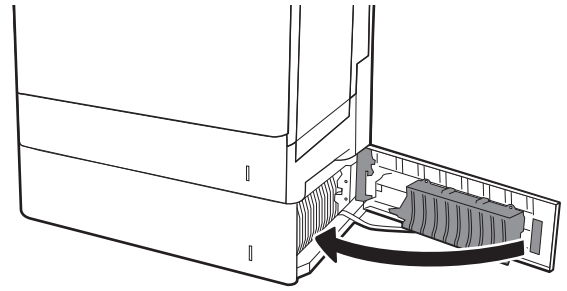
5. Öffnen Sie die untere rechte Klappe.



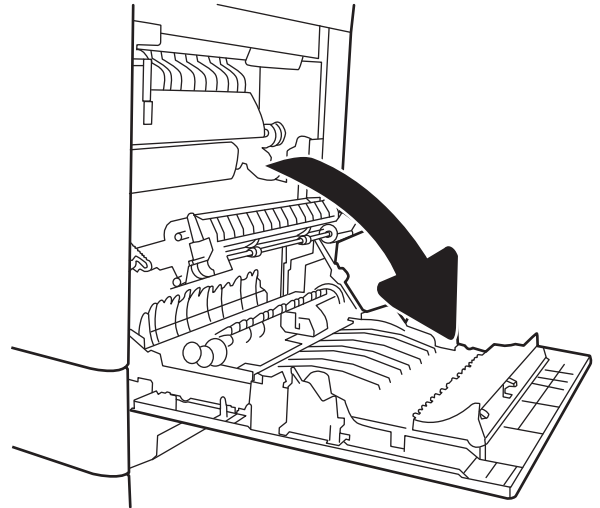
6. Ziehen Sie gestautes Papier vorsichtig heraus.



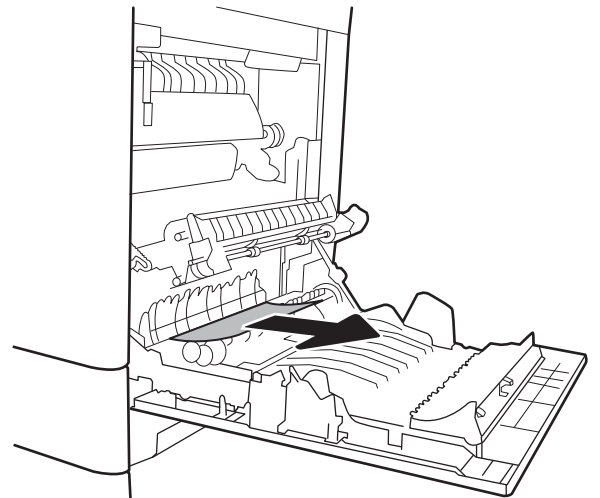
7. Schließen Sie die untere rechte Klappe.



8. Öffnen Sie die rechte Klappe.

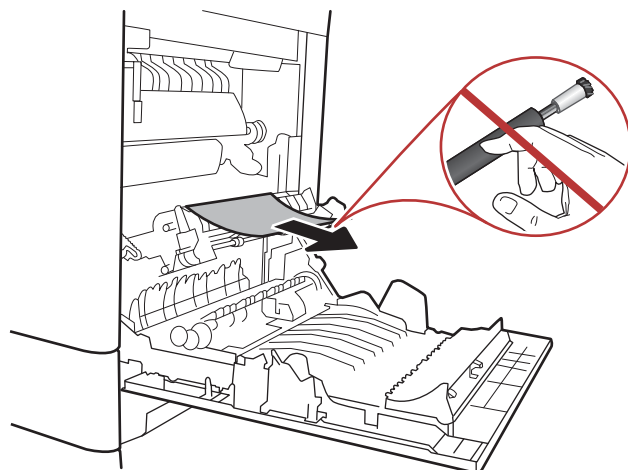


9. Ziehen Sie gestautes Papier vorsichtig heraus.

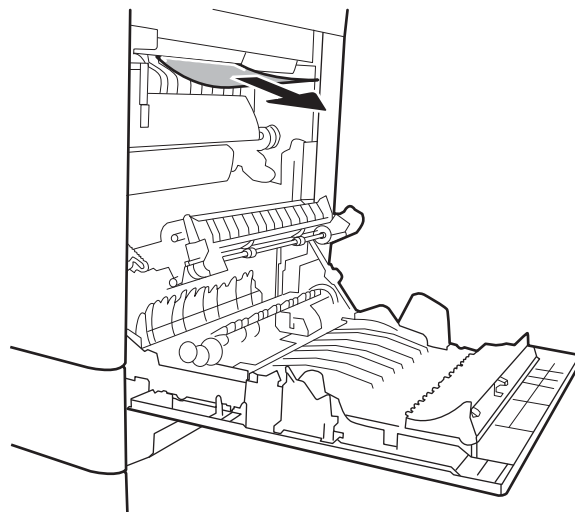


10. Wenn Papier an der Unterseite des Fixierers sichtbar ist, ziehen Sie es vorsichtig abwärts, um es zu entfernen.

ACHTUNG: Berühren Sie nicht die Walzen der Transferwalze. Verschmutzungen können die Druckqualität beeinträchtigen.



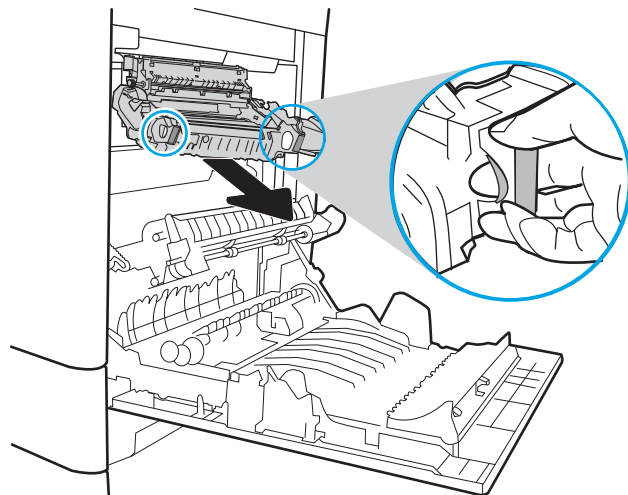
11. Wenn der Papierstau in der Zufuhr zum Ausgabefach erfolgt, ziehen Sie das Papier vorsichtig nach unten heraus.



12. Papier könnte innerhalb des Fixierers gestaut sein, wo es nicht sichtbar ist. Fassen Sie die Fixiereinheit an den Griffen, heben Sie sie leicht an, und ziehen Sie sie gerade aus dem Drucker.



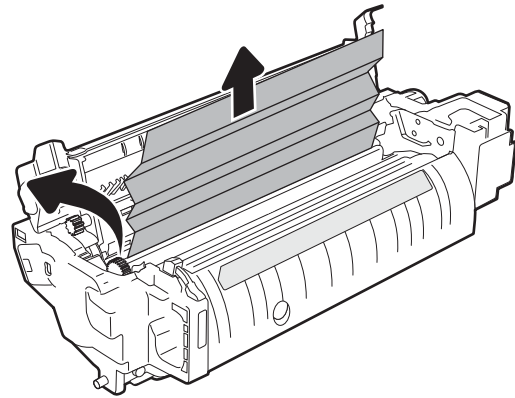
VORSICHT: Die Fixiereinheit kann heiß sein, während der Drucker läuft. Warten Sie, bis die Fixiereinheit abgekühlt ist, bevor Sie sie handhaben.



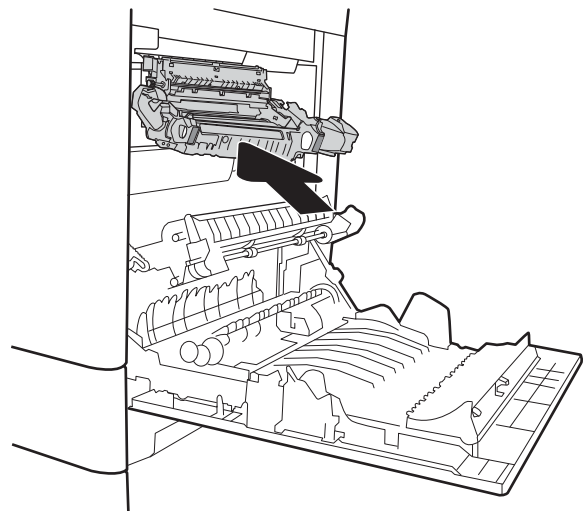
13. Öffnen Sie die Papierstauklappe an der Fixiereinheit. Wenn Papier im Fixierer gestaut ist, ziehen Sie es vorsichtig gerade heraus. Wenn das Papier zerreißt, entfernen Sie alle Teile des Papiers.



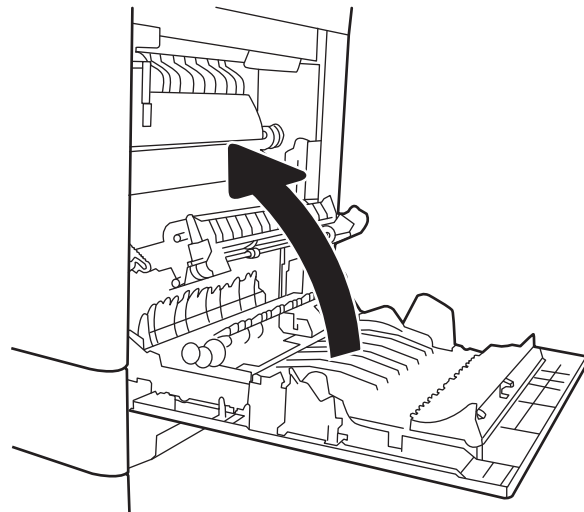
VORSICHT: Auch wenn der Körper der Fixiereinheit abgekühlt ist, können die Walzen darin noch immer heiß sein. Berühren Sie die Fixiererwalzen nicht, bevor sie abgekühlt sind.



14. Schließen Sie die Papierstauklappe an der Fixiereinheit, und schieben Sie den Fixierer vollständig in den Drucker hinein, bis er einrastet.



15. Schließen Sie die rechte Klappe.

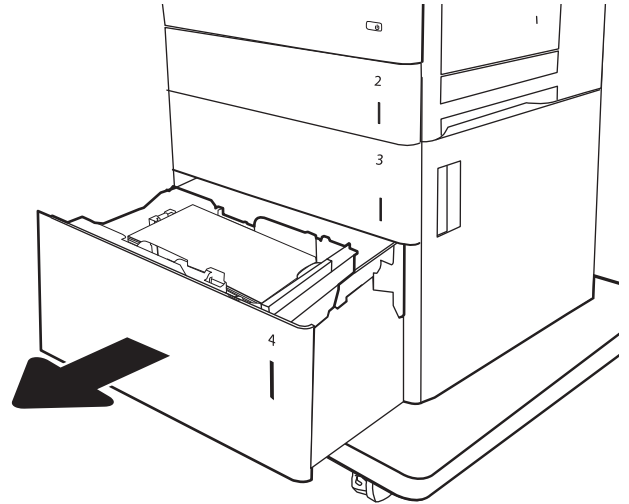


13.A 2000 Papierstau im Papierfach

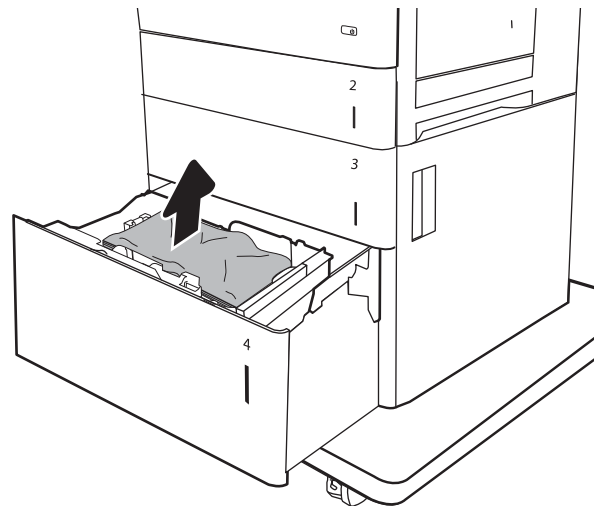
Gehen Sie folgendermaßen vor, um nach Papier in allen möglichen Papierstau-Positionen des 2.000-Blatt-Zufuhrfachs mit hoher Kapazität zu suchen. Im Falle eines Papierstaus werden auf dem Bedienfeld eine Meldung und eine Animation angezeigt, die Ihnen das Beheben des Staus erleichtern.

- 13.A4.XX Stau in Fach 4

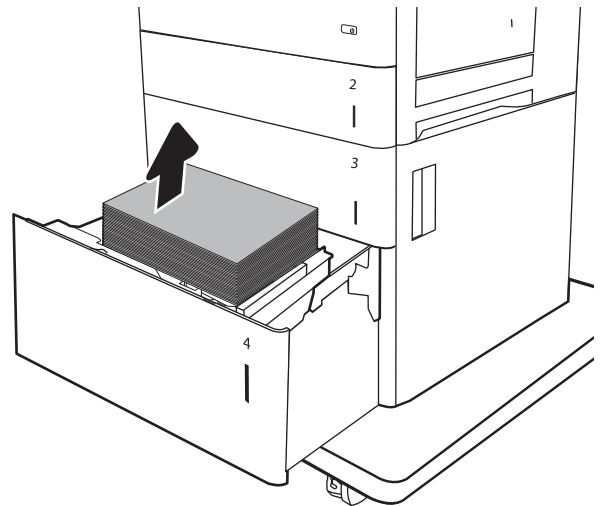
1. Öffnen Sie das 2.000-Blatt-Zufuhrfach mit hoher Kapazität.



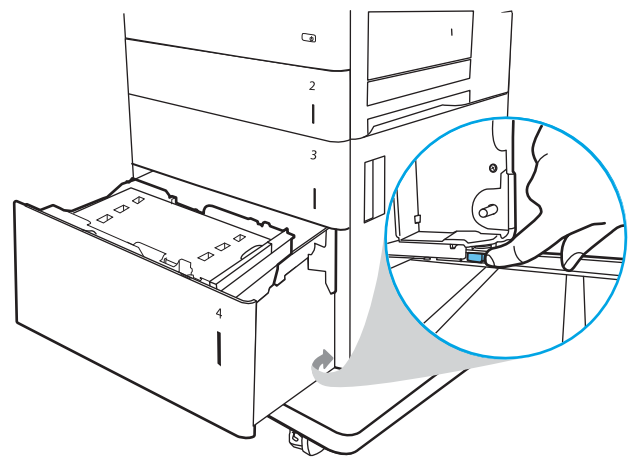
2. Entfernen Sie eingeklemmtes oder beschädigtes Papier. Vergewissern Sie sich, dass das Fach nicht überfüllt ist und die Papierführungen richtig ausgerichtet sind.



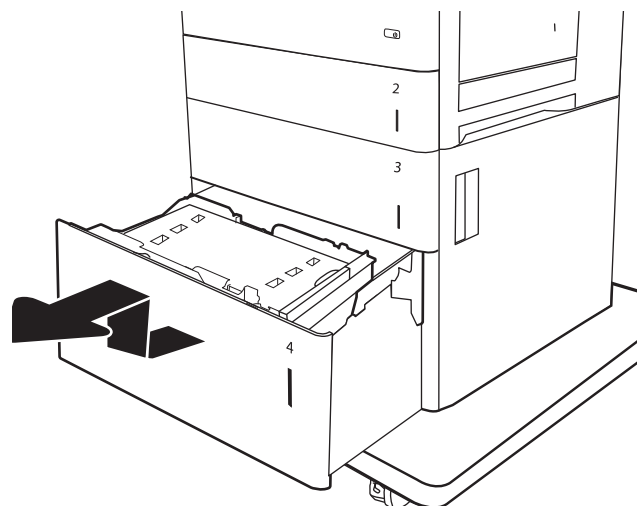
3. Entnehmen Sie das Papier aus dem Fach.



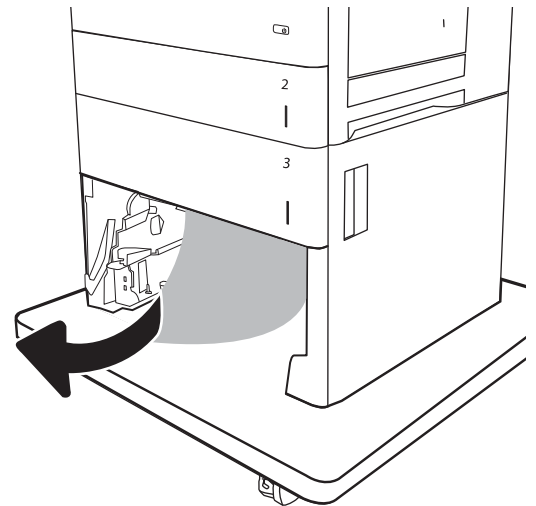
4. Drücken Sie auf die Verriegelungstaste an der Seite des Fachs, um es zu entriegeln.



5. Heben Sie das Fach an, und ziehen Sie es gerade heraus.

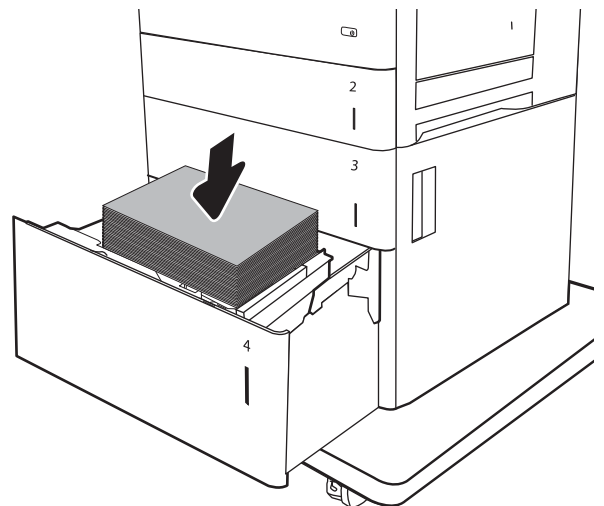


6. Wenn Papier im Einzugsbereich gestaut ist, ziehen Sie es nach unten, um es zu entfernen. Ziehen Sie das Papier zunächst nach links, um es zu lösen, und dann nach vorn, um es herauszuziehen.

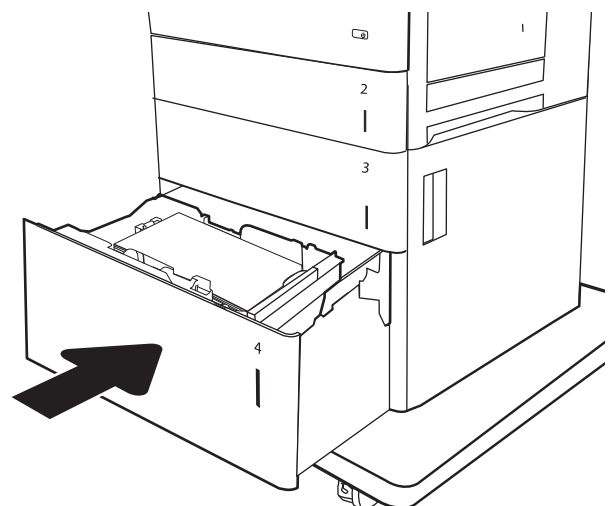


7. Setzen Sie das Fach ein, und legen Sie volle Pakete Papier in das Fach ein. Vergewissern Sie sich, dass das Fach nicht überfüllt ist und die Papierführungen richtig ausgerichtet sind.

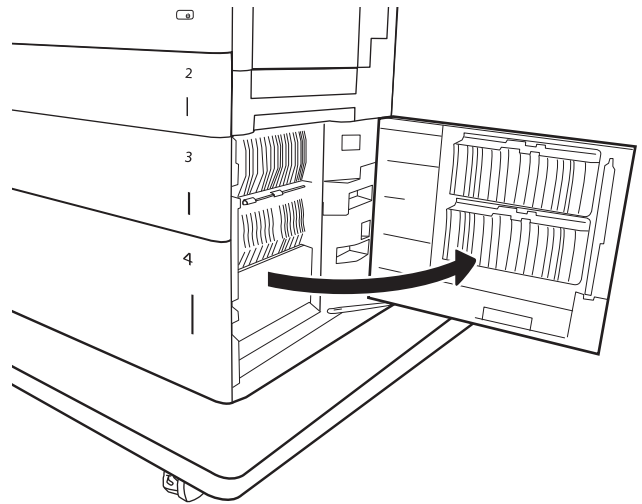
HINWEIS: Das Fach fasst 2.000 Blatt Papier. Legen Sie ganze Packungen Papier ein, um optimale Ergebnisse zu erzielen. Teilen Sie die Packungen nicht in kleinere Stapel auf.



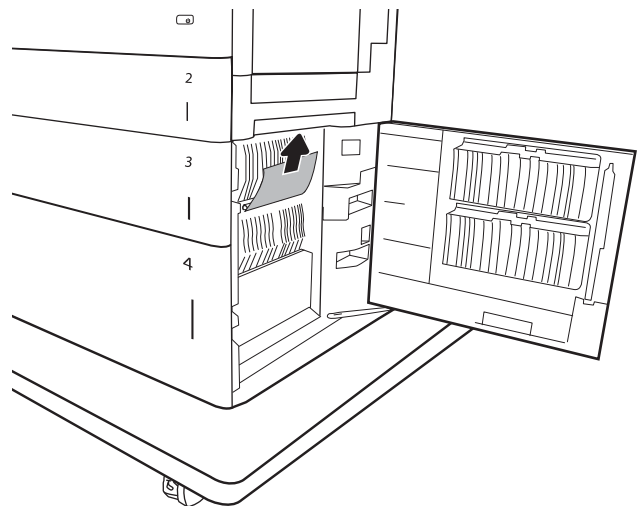
8. Schließen Sie das Fach.



9. Öffnen Sie die untere rechte Klappe.

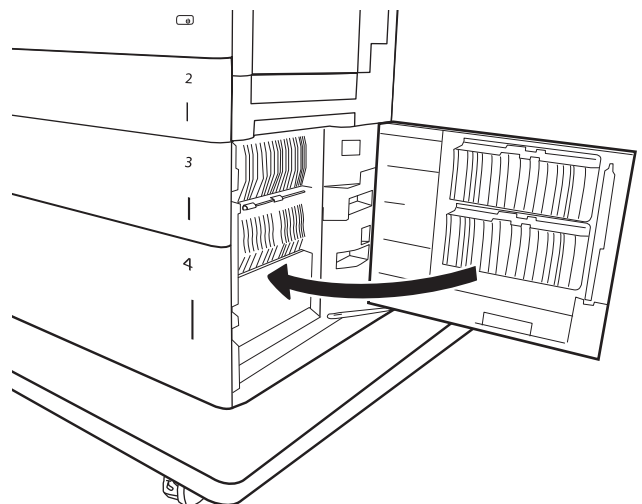


10. Beseitigen Sie den Papierstau.



11. Schließen Sie die untere rechte Klappe.

HINWEIS: Wenn das Bedienfeld des Druckers nach der Beseitigung des Staus eine Meldung anzeigt, dass kein Papier im Fach eingelegt ist oder das Fach überfüllt ist, entfernen Sie das Fach, und suchen Sie dahinter nach verbliebenem Papier.



13.B9, 13.B2, 13.FF Papierstau in Fixiereinheit

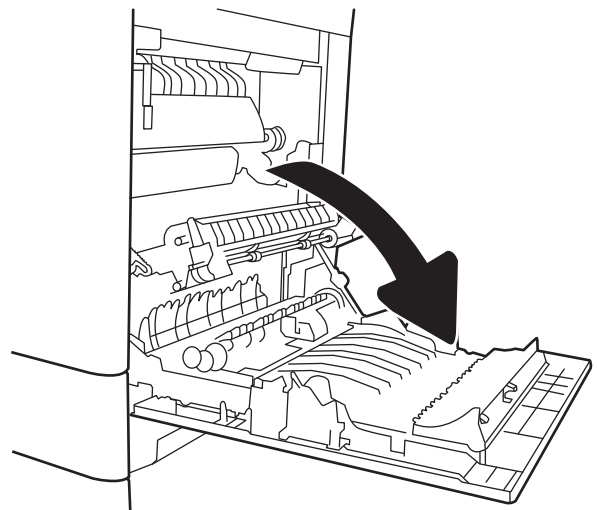
Gehen Sie folgendermaßen vor, um nach Papier in allen möglichen Papierstau-Positionen hinter der rechten Klappe zu suchen. Im Falle eines Papierstaus werden auf dem Bedienfeld eine Meldung und eine Animation angezeigt, die Ihnen das Beheben des Staus erleichtern.

- 13.B9.XX Stau in Fixiereinheit
- 13.B2.XX Stau in <Abdeckung oder Klappe>.
- 13.FF.EE Stau: Zugangsklappe offen

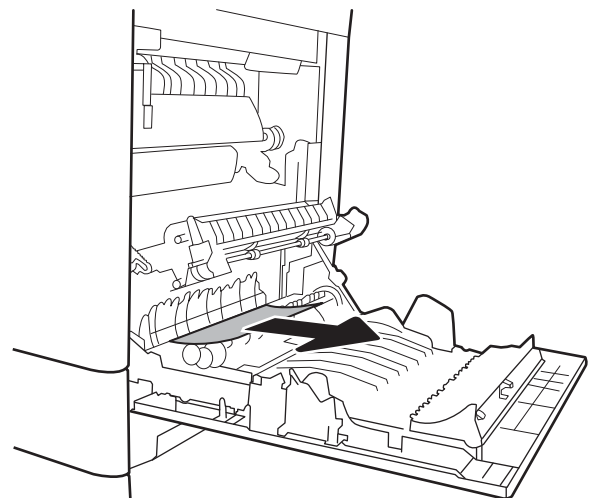


VORSICHT: Die Fixiereinheit kann heiß sein, während der Drucker läuft. Warten Sie, bis die Fixiereinheit abgekühlt ist, bevor Sie sie handhaben.

1. Öffnen Sie die rechte Klappe.

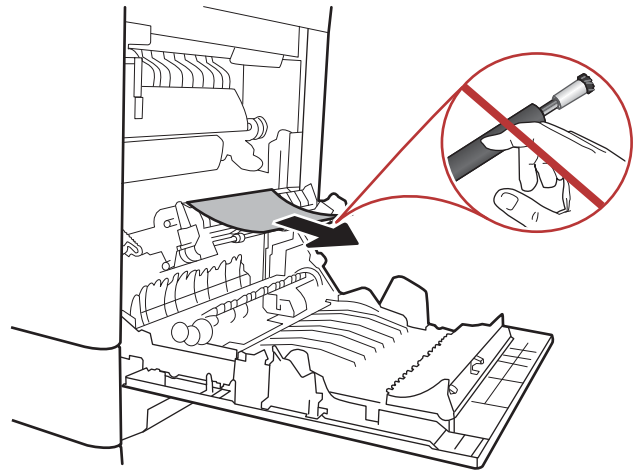


2. Ziehen Sie gestautes Papier vorsichtig heraus.

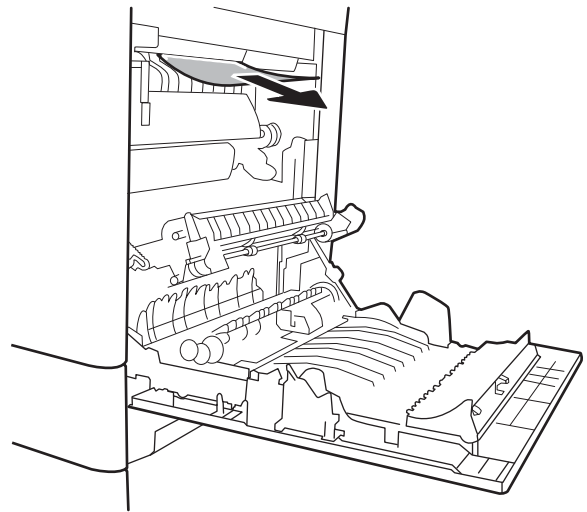


3. Wenn Papier an der Unterseite des Fixierers sichtbar ist, ziehen Sie es vorsichtig abwärts, um es zu entfernen.

ACHTUNG: Berühren Sie nicht die Walzen der Transferwalze. Verschmutzungen können die Druckqualität beeinträchtigen.



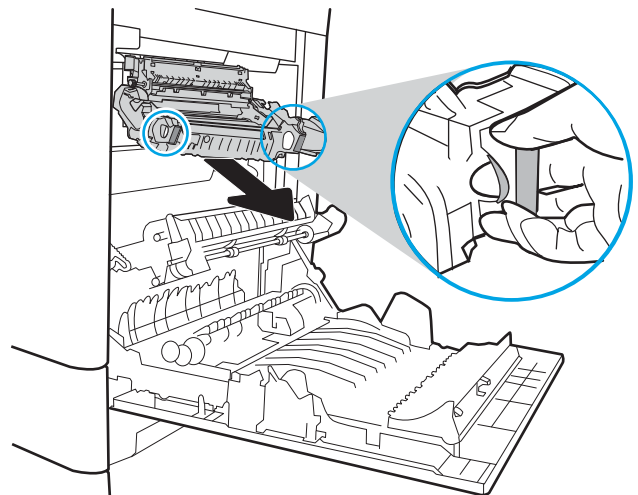
4. Wenn der Papierstau in der Zufuhr zum Ausgabefach erfolgt, ziehen Sie das Papier vorsichtig nach unten heraus.



5. Papier könnte innerhalb des Fixierers gestaut sein, wo es nicht sichtbar ist. Fassen Sie die Fixiereinheit an den Griffen, heben Sie sie leicht an, und ziehen Sie sie gerade aus dem Drucker.



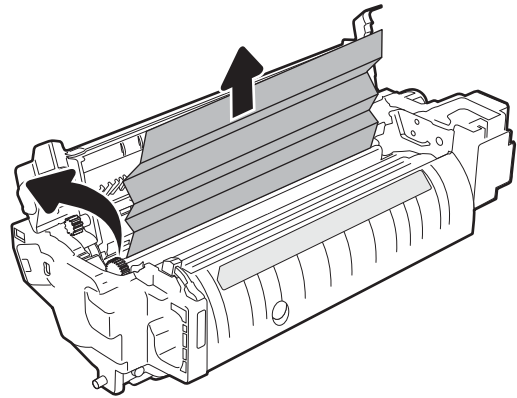
VORSICHT: Die Fixiereinheit kann heiß sein, während der Drucker läuft. Warten Sie, bis die Fixiereinheit abgekühlt ist, bevor Sie sie handhaben.



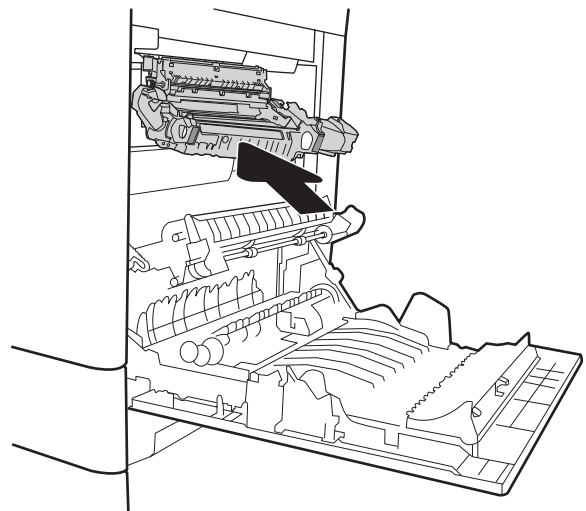
- Öffnen Sie die Papierstauklappe an der Fixiereinheit. Wenn Papier im Fixierer gestaut ist, ziehen Sie es vorsichtig gerade heraus. Wenn das Papier zerreißt, entfernen Sie alle Teile des Papiers.



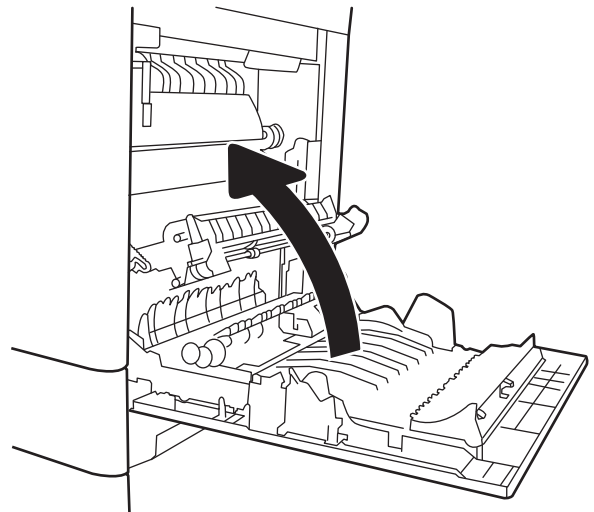
VORSICHT: Auch wenn der Körper der Fixiereinheit abgekühlt ist, können die Walzen darin noch immer heiß sein. Berühren Sie die Fixierwalzen nicht, bevor sie abgekühlt sind.



- Schließen Sie die Papierstauklappe an der Fixiereinheit, und schieben Sie den Fixierer vollständig in den Drucker hinein, bis er einrastet.



- Schließen Sie die rechte Klappe.

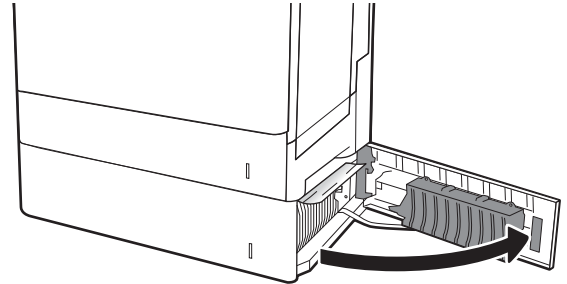


13.B2 Papierstau hinter der rechten Klappe

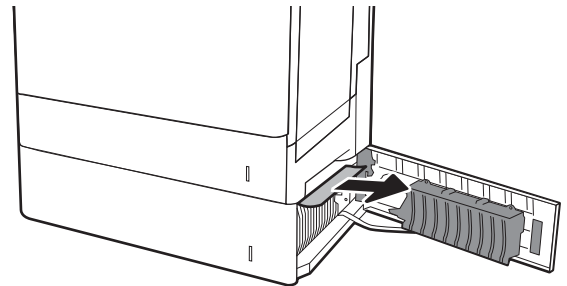
Überprüfen Sie folgendermaßen, ob sich in der unteren rechten Klappe Papier befindet. Im Falle eines Papierstaus werden auf dem Bedienfeld eine Meldung und eine Animation angezeigt, die Ihnen das Beheben des Staus erleichtern.

- 13.B2.XX Stau in <Abdeckung oder Klappe>.
- 13.FF.EE Stau: Zugangsklappe öffnen

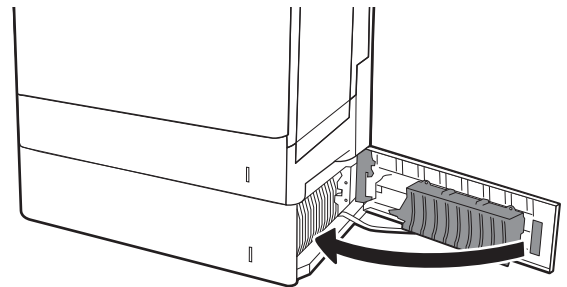
1. Öffnen Sie die untere rechte Klappe.



2. Entfernen Sie ggf. gestautes Papier vorsichtig.



3. Schließen Sie die untere rechte Klappe.

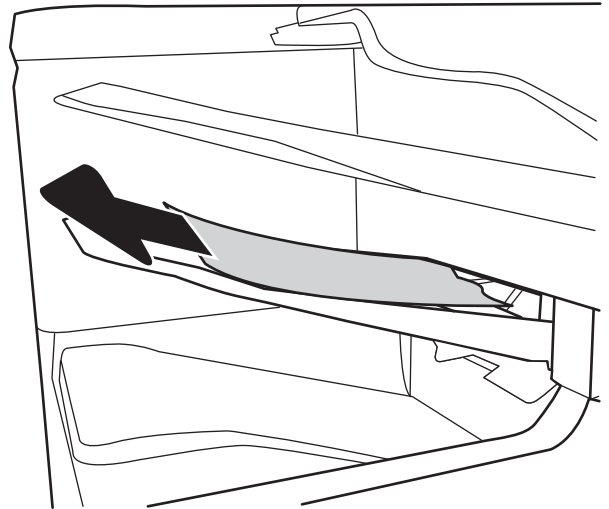


13.70.Papierstau im Hefter/Stapler

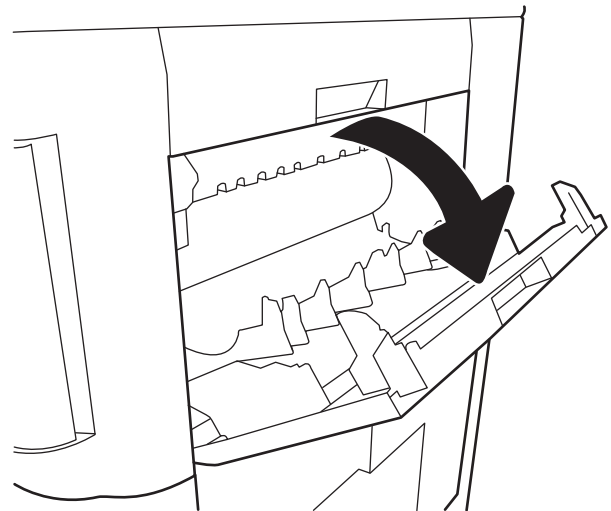
Überprüfen Sie wie folgt, ob sich Papier im Hefter/Stapler mit 3 Fächern befindet. Im Falle eines Papierstaus werden auf dem Bedienfeld eine Meldung und eine Animation angezeigt, die Ihnen das Beheben des Staus erleichtern.

- 13.70.xx Papierstau im Hefter/Stapler mit 3 Fächern

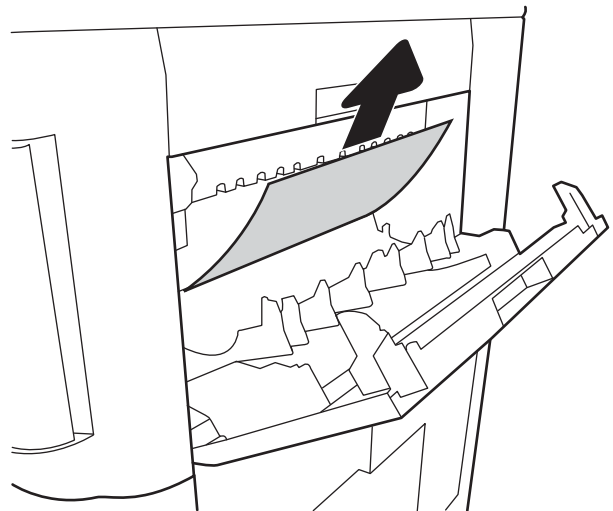
1. Entfernen Sie vorsichtig ggf. gestautes Papier aus den Fächern des Hefters/Staplers.



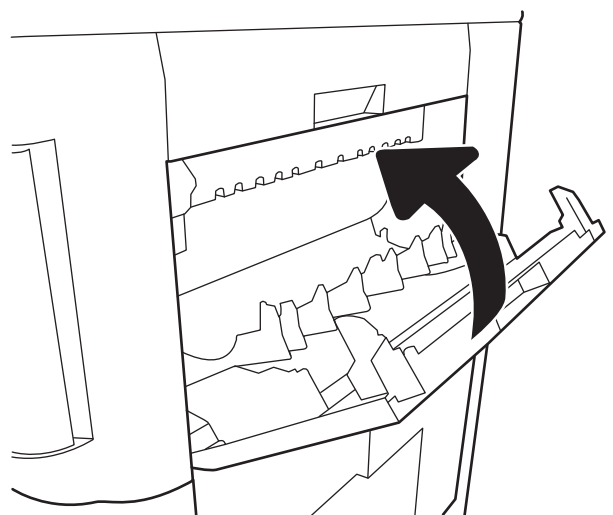
2. Öffnen Sie die rechte Klappe des Hefters/Staplers.



3. Wenn gestautes Papier sichtbar ist, ziehen Sie es vorsichtig heraus.



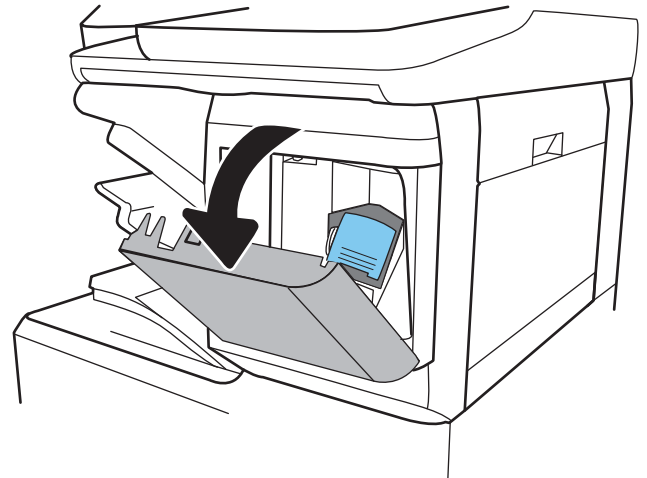
4. Schließen Sie die rechte Klappe des Hefters/ Staplers.



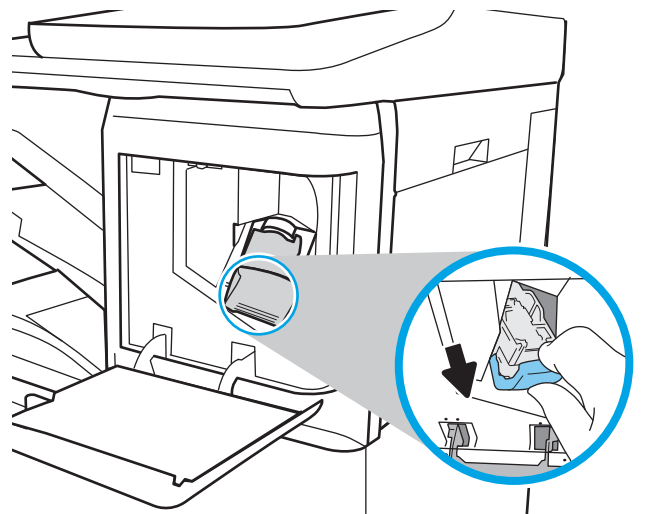
Beheben von Heftklammerstaus im Hefter/Stapler mit 3 Fächern

Überprüfen Sie wie folgt, ob sich eingeklemmte Heftklammern im Hefter/Stapler mit 3 Fächern befinden. Im Falle eines Papierstaus wird auf dem Bedienfeld eine Animation angezeigt, die Ihnen das Beheben des Staus erleichtert.

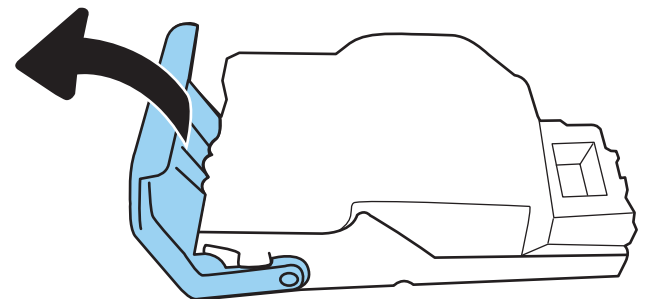
1. Öffnen Sie die Abdeckung des Heftklammernmagazins.



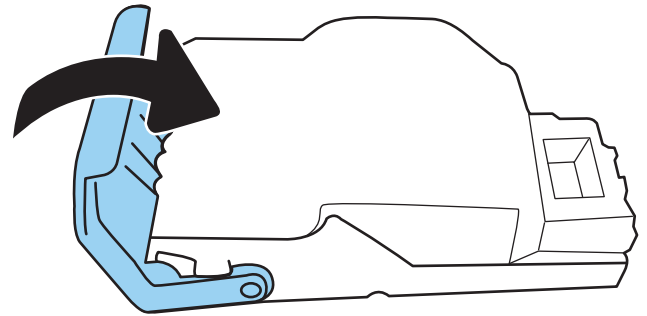
2. Fassen Sie den farbigen Griff am Heftklammernmagazin, und ziehen Sie das Heftklammernmagazin gerade heraus.



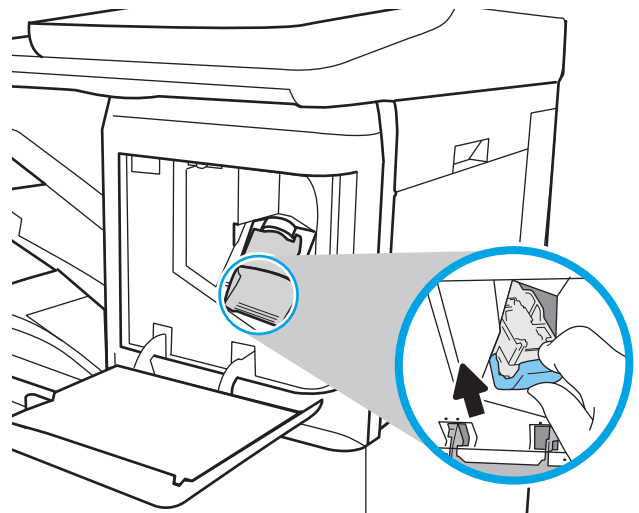
3. Heben Sie den kleinen Hebel hinten am Heftklammernmagazin. Entfernen Sie die gestauten Heftklammern.



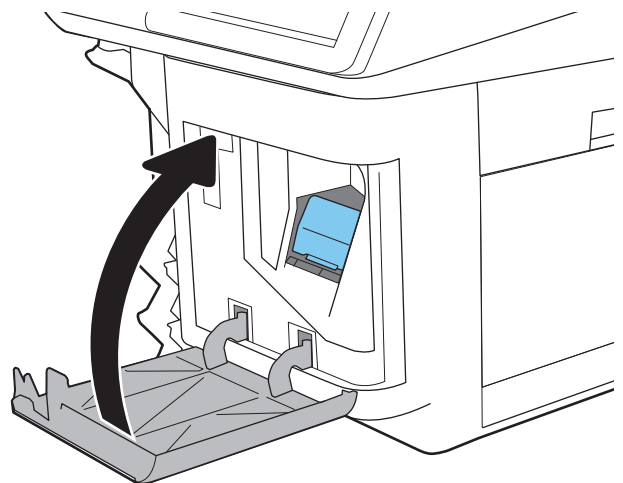
4. Senken Sie den Hebel hinten am Heftklammernmagazin. Achten Sie darauf, dass er einrastet.



5. Setzen Sie das Heftklammernmagazin in den Hefter ein, und drücken sie den farbigen Griff Richtung Drucker, bis er einrastet.



6. Schließen Sie die Zugangsklappe zum Heftklammernmagazin.



Verbesserung der Druckqualität

Einführung

- [Drucken von einem anderen Softwareprogramm](#)
- [Prüfen der Papiersorte für den Druckjob](#)
- [Überprüfen des Status der Tonerkartusche](#)
- [Drucken einer Reinigungsseite](#)
- [Visuelle Prüfung der Tonerpatrone](#)
- [Überprüfen des Papiers und der Druckumgebung](#)
- [Verwenden eines anderen Druckertreibers](#)
- [Kalibrieren des Druckers zur Ausrichtung der Farben](#)

Sollten bei dem Drucker Probleme mit der Druckqualität auftreten, versuchen Sie die folgenden Lösungsansätze in der angegebenen Reihenfolge, um das Problem zu beheben.

Drucken von einem anderen Softwareprogramm

Versuchen Sie, von einem anderen Softwareprogramm aus zu drucken. Wenn die Seite richtig gedruckt wird, ist das Problem auf das verwendete Softwareprogramm zurückzuführen.

Prüfen der Papiersorte für den Druckjob

Überprüfen Sie die Einstellung für den Papiertyp, wenn Sie aus einem Softwareprogramm drucken und die gedruckten Seiten Verschmierungen, verschwommene oder dunkle Druckbereiche, gewelltes Papier, verteilte Tonerspritzer, losen Toner oder kleine Bereiche mit fehlendem Toner aufweisen.

Überprüfen der Papiersorteneinstellung (Windows)

1. Wählen Sie im Softwareprogramm die Option **Drucken** aus.
2. Wählen Sie den Drucker aus, und klicken Sie auf **Eigenschaften** oder **Voreinstellungen**.
3. Klicken Sie auf die Registerkarte **Papier/Qualität**.
4. Klicken Sie in der Dropdownliste **Papiersorte** auf **Sonstige...**
5. Erweitern Sie unter **Papiersorte** die Optionen.
6. Erweitern Sie die Kategorie der Papiersorten, die am besten zum gewünschten Papier passt.
7. Wählen Sie die Option für die gewünschte Papiersorte aus, und klicken Sie auf **OK**.
8. Klicken Sie auf die Schaltfläche **OK**, um das Dialogfeld **Dokumenteigenschaften** zu schließen. Klicken Sie im Dialogfeld **Drucken** auf **OK**, um den Druckauftrag zu drucken.

Überprüfen der Papiersorteneinstellung (OS X)

1. Klicken Sie auf das Menü **Datei** und dann auf **Drucken**.
2. Wählen Sie den Drucker im Menü **Drucker** aus.

3. Der Druckertreiber zeigt standardmäßig das Menü **Kopien & Seiten** an. Öffnen Sie die Dropdown-Liste der Menüs und dann das Menü **Fertigstellung**.
4. Wählen Sie in der Dropdown-Liste **Medientyp** einen Typ aus.
5. Klicken Sie auf die Schaltfläche **Drucken**.

Überprüfen des Status der Tonerkartusche

Führen Sie die folgenden Schritte aus, um die Resttonermenge in der Tonerpatrone und ggf. den Status anderer austauschbarer Wartungsteile zu überprüfen.

Schritt 1: Drucken der Statusseite für Verbrauchsmaterial

1. Wählen Sie auf dem Startbildschirm auf dem Bedienfeld des Druckers das Menü **Berichte** aus.
2. Wählen Sie das Menü **Konfigurations-/Statusseiten** aus.
3. Wählen Sie **Verbrauchsmaterial-Statusseite** und anschließend **Drucken** aus, um die Seite zu drucken.

Schritt 2: Überprüfen des Verbrauchsmaterialstatus

1. Überprüfen Sie im Bericht zum Status der Verbrauchsmaterialien den Prozentsatz für die Resttonermenge der Tonerpatronen und ggf. den Status anderer austauschbarer Wartungsteile.

Die Druckqualität kann durch die Verwendung einer Tonerpatrone, die das Ende ihrer geschätzten Gebrauchsdauer erreicht hat, beeinträchtigt werden. Die Seite für das Gerät zeigt an, wenn der Füllstand von Verbrauchsmaterial sehr niedrig ist. Wenn das HP Verbrauchsmaterial fast verbraucht ist, erlischt die Gewährleistung mit Premiumschutz von HP.

Die Tonerpatrone muss zu diesem Zeitpunkt nur dann ersetzt werden, wenn die Druckqualität nicht mehr zufriedenstellend ist. Besorgen Sie eine Ersatztonerpatrone für den Fall, dass der Drucker keine akzeptable Druckqualität mehr liefert.

Wenn Sie feststellen, dass Sie die Tonerpatrone und andere austauschbaren Wartungsteile ersetzen müssen, werden die Teilenummern der HP Originalteile auf der Statusseite angezeigt.

2. Prüfen Sie, ob Sie eine Originalpatrone von HP verwenden.

Auf einer HP Originaltonerpatrone befindet sich der Aufdruck „HP“ oder das HP Logo. Weitere Informationen zum Erkennen von HP Patronen finden Sie auf der Website www.hp.com/go/learnaboutsupplies.

Drucken einer Reinigungsseite

Während des Druckvorgangs können sich Papier-, Toner- und Staubpartikel im Drucker ansammeln und Probleme mit der Druckqualität wie Tonerflecken oder -spritzer, Schlieren, Streifen, Linien oder sich wiederholende Markierungen verursachen.

Führen Sie diese Schritte aus, um den Papierpfad des Druckers zu reinigen:

1. Wischen Sie auf dem Bedienfeld des Druckers auf dem Startbildschirm, bis das Menü **Support-Tools** angezeigt wird. Berühren Sie die Schaltfläche **Support-Tools**, um das Menü zu öffnen.
2. Öffnen Sie die folgenden Menüs:

- [Wartung](#)
 - [Kalibrierung/Reinigung](#)
 - [Reinigungsseite](#)
3. Wählen Sie [Drucken](#), um die Seite zu drucken.

Die Meldung **Reinigung...** wird auf dem Druckerbedienfeld angezeigt. Der Reinigungsvorgang dauert ein paar Minuten. Schalten Sie den Drucker erst dann aus, wenn die Reinigung vollständig abgeschlossen ist. Entsorgen Sie nach Abschluss die gedruckte Seite.

Visuelle Prüfung der Tonerpatrone

Gehen Sie folgendermaßen vor, um die einzelnen Tonerpatronen zu überprüfen.

1. Nehmen Sie die Tonerpatronen aus dem Drucker, und vergewissern Sie sich, dass das Versiegelungsband entfernt wurde.
2. Überprüfen Sie den Speicherchip auf Schäden.
3. Überprüfen Sie die Oberfläche der grünen Bildtrommel.

⚠ ACHTUNG: Berühren Sie nicht die Bildtrommel. Fingerabdrücke auf der Bildtrommel können die Druckqualität beeinträchtigen.

4. Wenn Sie Kratzer, Fingerabdrücke oder andere Schäden an der Bildtrommel erkennen, tauschen Sie die Tonerpatrone aus.
5. Setzen Sie die Tonerpatrone wieder ein, und drucken Sie einige Seiten, um zu prüfen, ob das Problem behoben wurde.

Überprüfen des Papiers und der Druckumgebung

Schritt 1: Verwenden von Papier, das den HP Spezifikationen entspricht

Bestimmte Probleme mit der Druckqualität ergeben sich aus der Verwendung von Papier, das nicht den Spezifikationen von HP entspricht.

- Verwenden Sie ausschließlich Papiersorten und Papiergewichte, die von diesem Drucker unterstützt werden.
- Verwenden Sie Papier von guter Qualität, das keine Einschnitte, Ritzen, Risse, Flecken, lose Partikel, Staubteilchen, Falten, Perforationen, Heftklammern und eingerollte oder geknickte Ecken aufweist.
- Verwenden Sie kein Papier, das bereits bedruckt wurde.
- Verwenden Sie kein Papier mit metallischen Materialien wie Glitter.
- Verwenden Sie für Laserdrucker geeignetes Papier. Verwenden Sie kein Papier, das nur für Tintenstrahldrucker geeignet ist.
- Verwenden Sie kein Papier, das zu rau ist. Glatteres Papier führt im Allgemeinen zu einer besseren Druckqualität.

Schritt 2: Überprüfen der Umgebung

Die Umgebung kann sich direkt auf die Druckqualität auswirken und ist häufig Ursache für Probleme mit der Druckqualität oder der Papierzufuhr. Sie haben folgende Möglichkeiten:

- Stellen Sie den Drucker nicht an einem zugigen Standort auf, wie z. B. in der Nähe von offenen Fenstern und Türen oder Klimaanlagegebläsen.
- Stellen Sie sicher, dass der Drucker nicht Temperaturen oder einer Feuchtigkeit außerhalb der Druckerspezifikationen ausgesetzt ist.
- Stellen Sie den Drucker nicht in einem beengten Raum auf, wie z. B. einem Schrank.
- Stellen Sie den Drucker auf eine stabile, gerade Fläche.
- Entfernen Sie Gegenstände, die die Lüftungsschlitze des Druckers verdecken. Der Drucker erfordert eine ungehinderte Luftströmung an allen Seiten, einschließlich der Oberseite.
- Schützen Sie den Drucker vor in der Luft befindlichen Fremdkörpern, Staub, Dampf, Fett oder anderen Stoffen, die möglicherweise Ablagerungen im Drucker hinterlassen.

Schritt 3: Einstellen der Ausrichtung einzelner Fächer

Gehen Sie folgendermaßen vor, wenn Text oder Bilder beim Drucken aus bestimmten Fächern nicht korrekt auf der gedruckten Seite zentriert oder ausgerichtet sind.

1. Wählen Sie auf dem Startbildschirm auf dem Bedienfeld des Druckers das Menü **Einstellungen** aus.
2. Wählen Sie die folgenden Menüs aus:
 - **Kopieren/Drucken** oder **Drucken**
 - **Druckqualität**
 - **Bildausrichtung**
3. Wählen Sie **Fach** aus, und wählen Sie dann das anzupassende Fach.
4. Wählen Sie **Testseite drucken** aus, und befolgen Sie die Anweisungen auf dem Ausdruck.
5. Wählen Sie **Testseite drucken** aus, um die Ergebnisse zu prüfen. Nehmen Sie bei Bedarf ggf. weitere Anpassungen vor.
6. Wählen Sie **Fertig** aus, um die neuen Einstellungen zu speichern.

Verwenden eines anderen Druckertreibers

Versuchen Sie es mit einem anderen Druckertreiber, wenn Sie von einem Softwareprogramm drucken und auf Ihren gedruckten Seiten unerwartete Linien in den Grafiken erscheinen, Text oder Bilder fehlen, die Formatierung nicht korrekt ist oder Schriftarten ersetzt wurden.

Laden Sie einen der folgenden Treiber von der HP Website herunter: www.hp.com/support/colorljM681MFP or www.hp.com/support/colorljM682MFP.

HP PCL.6-Treiber	<ul style="list-style-type: none"> • Als Standardtreiber auf der Drucker-CD-ROM vorhanden. Dieser Treiber wird automatisch installiert, wenn Sie nicht explizit einen anderen Treiber auswählen.
HP PCL 6-Treiber	<ul style="list-style-type: none"> • Empfohlen für alle Windows-Umgebungen
HP PCL-6-Treiber	<ul style="list-style-type: none"> • Bietet insgesamt die beste Geschwindigkeit, Druckqualität und Unterstützung der Druckerfunktionen für die meisten Benutzer • Optimale Integration mit der Windows-GDI (Graphic Device Interface) für höchste Druckgeschwindigkeit in Windows-Umgebungen • Möglicherweise nicht vollständig mit Drittanbieter- und kundenspezifischen Softwareprogrammen kompatibel, die auf der Basis von PCL5 funktionieren
HP UPD PS-Treiber	<ul style="list-style-type: none"> • Empfohlen für das Drucken in Adobe®-Programmen oder anderen grafikintensiven Anwendungen • Unterstützt das Drucken über Postscript-Emulation und Postscript Flash-Schriftarten
HP UPD PCL 5	<ul style="list-style-type: none"> • Für allgemeine Bürodruckaufgaben in Windows-Umgebungen empfohlen • Kompatibel mit früheren PCL-Versionen und älteren HP LaserJet-Druckern • Beste Wahl für das Drucken in Verbindung mit Drittanbieter- oder kundenspezifischen Softwareprogrammen • Die beste Wahl bei gemischten Umgebungen, für die der Drucker auf PCL 5 eingestellt sein muss (UNIX, Linux, Mainframe) • Für den Einsatz in Unternehmensumgebungen auf Windows-Basis ausgelegt und ermöglicht die Verwendung eines einzigen Treibers für verschiedene Druckermodelle • Bevorzugte Verwendung beim Drucken auf unterschiedlichen Druckermodellen von einem mobilen Windows-Computer aus
HP UPD PCL 6	<ul style="list-style-type: none"> • Empfohlen für das Drucken in allen Windows-Umgebungen • Bietet den meisten Benutzern allgemein die beste Geschwindigkeit, Druckqualität und Unterstützung für Druckerfunktionen • Wurde entwickelt, um zusammen mit der Windows Graphic Device Interface (GDI) die höchste Geschwindigkeit in Windows-Umgebungen bereitzustellen • Möglicherweise nicht vollständig mit Drittanbieter- und kundenspezifischen Softwareprogrammen kompatibel, die auf der Basis von PCL5 funktionieren

Kalibrieren des Druckers zur Ausrichtung der Farben

Die Kalibrierung ist eine Funktion des Druckers, bei der die Druckqualität optimiert wird.

Befolgen Sie diese Schritte, um Probleme mit der Druckqualität wie fehlerhaft ausgerichtete Farben, farbige Schatten, verschwommene Grafiken oder andere Probleme zu beheben.

1. Wählen Sie auf dem Startbildschirm auf dem Bedienfeld des Druckers das Menü [Support-Tools](#) aus.
2. Wählen Sie die folgenden Menüs aus:
 - [Wartung](#)
 - [Kalibrierung/Reinigung](#)
 - [Vollständige Kalibrierung](#)

3. Starten Sie den Vorgang mit [Starten](#).

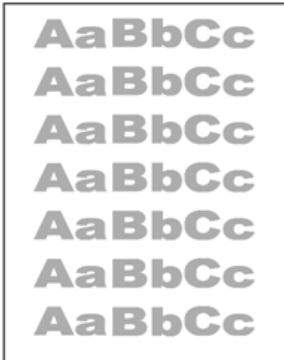
Auf dem Bedienfeld des Druckers wird eine **Kalibrierungsmeldung** angezeigt. Der Kalibrierungsvorgang dauert einige Minuten. Schalten Sie den Drucker erst dann aus, wenn der Kalibrierungsvorgang vollständig abgeschlossen ist.

4. Warten Sie, bis der Drucker kalibriert ist, und starten Sie dann einen weiteren Druckversuch.

Bildfehler­tabelle

­Tabelle 9-1 Bildfehler­ta­belle – Kurzübersicht

[Tabelle 9-2, „Heller Druck“, auf Seite 231](#)



[Tabelle 9-3, „Grauer Hintergrund oder dunkler Druck“, auf Seite 231](#)



[Tabelle 9-4, „Leere Seite – Die Seite wird nicht gedruckt“, auf Seite 232](#)



[Tabelle 9-5, „Schwarze Seite“, auf Seite 232](#)



[Tabelle 9-6, „Streifenbildung“, auf Seite 233](#)



[Tabelle 9-7, „Vertikale Streifen“, auf Seite 233](#)

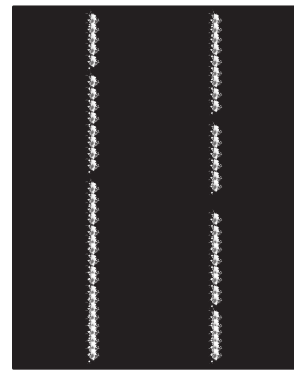
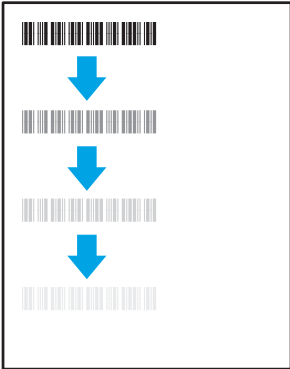


Tabelle 9-1 Bildfehlertabelle – Kurzübersicht (Fortsetzung)

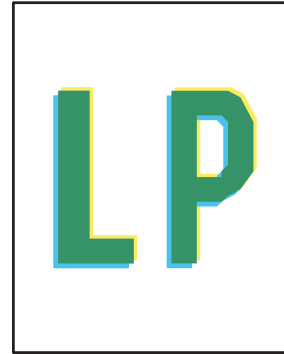
[Tabelle 9-8, „Fixierungsfehler/Fehler der Fixiereinheit“, auf Seite 234](#)



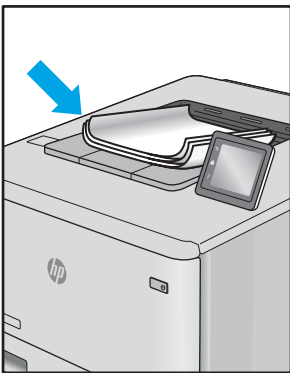
[Tabelle 9-9, „Fehler bei der Bildplatzierung“, auf Seite 235](#)



[Tabelle 9-10, „Fehler bei der Ausrichtung der Farbebenen \(nur Farbmodelle\)“, auf Seite 235](#)



[Tabelle 9-11, „Ausgabefehler“, auf Seite 236](#)



Bildfehler können unabhängig von der Ursache häufig mit demselben Verfahren behoben werden. Führen Sie zu Beginn der Behebung von Bildfehlerproblemen die folgenden Schritte aus.

1. Drucken Sie das Dokument erneut. Mängel bei der Druckqualität können zeitweise auftreten bzw. beim weiteren Drucken vollständig verschwinden.
2. Prüfen Sie den Zustand der Patrone bzw. Patronen. Wenn eine Patrone einen **sehr niedrigen** Füllstand aufweist (die geschätzte Lebensdauer ist überschritten), ersetzen Sie die Patrone.
3. Stellen Sie sicher, dass die Druckmодuseinstellungen für Treiber und Fach mit den im Fach eingelegten Medien kompatibel ist. Verwenden Sie Medien mit einem anderen Papiermaß oder ein anderes Fach. Verwenden Sie einen anderen Druckmodus.
4. Stellen Sie sicher, dass der Drucker im Bereich der unterstützten Betriebstemperatur/Luftfeuchtigkeit betrieben wird.
5. Verwenden Sie immer Papiersorten, Papierformate und Papiergewichte, die vom Drucker unterstützt werden. Eine Liste der unterstützten Papierformate und -sorten für den Drucker finden Sie auf der Drucker-Support-Website unter support.hp.com.



HINWEIS: Der Begriff „Fixierung“ bezieht sich auf den Teil des Druckvorgangs, bei dem Toner auf das Papier aufgebracht wird.

In den folgenden Beispielen wird Papier im Letter-Format verwendet, das mit der kurzen Kante zuerst durch den Drucker läuft.

Tabelle 9-2 Heller Druck


Beschreibung	Muster	Mögliche Lösungen
<p>Heller Druck:</p> <p>Der gedruckte Inhalt auf der gesamten Seite ist hell oder blass.</p>		<ol style="list-style-type: none"> 1. Drucken Sie das Dokument erneut. 2. Entfernen Sie die die Patrone, und schütteln Sie sie, um den Toner neu zu verteilen. 3. Nur-Monodruck-Modelle: Stellen Sie sicher, dass die Einstellung „EconoMode“ sowohl auf dem Bedienfeld des Druckers als auch im Druckertreiber deaktiviert ist. 4. Stellen Sie sicher, dass die Patrone ordnungsgemäß eingesetzt ist. 5. Drucken Sie eine Verbrauchsmaterial-Statusseite, und überprüfen Sie die Lebensdauer und Verwendung der Patrone. 6. Ersetzen Sie die Druckpatrone. 7. Wenn das Problem weiterhin besteht, gehen Sie zu support.hp.com.

Tabelle 9-3 Grauer Hintergrund oder dunkler Druck


Beschreibung	Muster	Mögliche Lösungen
<p>Grauer Hintergrund oder dunkler Druck:</p> <p>Das Bild oder der Text ist dunkler als erwartet.</p>		<ol style="list-style-type: none"> 1. Stellen Sie sicher, dass das Papier in den Fächer nicht schon einmal durch den Drucker gelaufen ist. 2. Verwenden Sie eine andere Papiersorte. 3. Drucken Sie das Dokument erneut. 4. Nur-Monodruck-Modelle: Gehen Sie auf dem Startbildschirm auf dem Bedienfeld des Druckers auf das Menü Anpassen der Tonerdichte, und stellen Sie die Tonerdichte auf eine niedrigere Stufe ein. 5. Stellen Sie sicher, dass der Drucker im Bereich der unterstützten Betriebstemperatur und Luftfeuchtigkeit betrieben wird. 6. Ersetzen Sie die Druckpatrone. 7. Wenn das Problem weiterhin besteht, gehen Sie zu support.hp.com.

Tabelle 9-4 Leere Seite – Die Seite wird nicht gedruckt

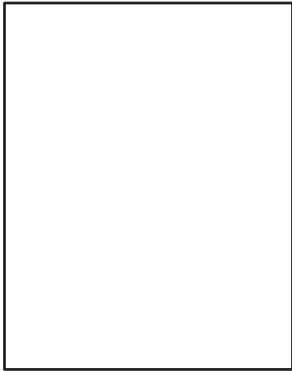
Beschreibung	Muster	Mögliche Lösungen
<p>Leere Seite – Die Seite wird nicht gedruckt:</p> <p>Die Seite ist vollständig leer und enthält keine gedruckten Inhalte.</p>		<ol style="list-style-type: none">1. Stellen Sie sicher, dass die Druckpatrone eine Originalpatrone von HP ist.2. Stellen Sie sicher, dass die Patrone ordnungsgemäß eingesetzt ist.3. Drucken Sie mit einer anderen Patrone.4. Prüfen Sie die Papiersorte im Papierfach, und passen Sie die Einstellungen des Druckers so an, dass diese der Papiersorte entsprechen. Falls erforderlich, wählen Sie eine leichtere Papiersorte.5. Wenn das Problem weiterhin besteht, gehen Sie zu support.hp.com.

Tabelle 9-5 Schwarze Seite


Beschreibung	Muster	Mögliche Lösungen
<p>Schwarze Seite:</p> <p>Die gesamte bedruckte Seite ist schwarz.</p>		<ol style="list-style-type: none">1. Untersuchen Sie die Patrone auf Schäden.2. Stellen Sie sicher, dass die Patrone ordnungsgemäß eingesetzt ist.3. Ersetzen Sie die Patrone.4. Wenn das Problem weiterhin besteht, gehen Sie zu support.hp.com.

Tabelle 9-6 Streifenbildung


Beschreibung	Muster	Mögliche Lösungen
<p>Sich wiederholende breite Streifen und Impulsstreifen:</p> <p>Dunkle oder helle Linien, die sich über die Länge der Seite nach unten wiederholen. Die Streifen können scharfe oder weiche Kanten haben. Der Fehler tritt nur in Füllbereichen auf, nicht in Text oder in Bereichen ohne gedruckten Inhalt.</p>		<ol style="list-style-type: none"> 1. Drucken Sie das Dokument erneut. 2. Drucken Sie aus einem anderen Fach. 3. Ersetzen Sie die Druckpatrone. 4. Verwenden Sie eine andere Papiersorte. 5. Nur Enterprise-Modelle: Gehen Sie auf dem Startbildschirm auf dem Bedienfeld des Druckers zum Menü Papiersorten anpassen, und wählen Sie dann einen Druckmodus aus, der für ein etwas schwereres Medium konzipiert ist als das, was Sie verwenden. Dies verlangsamt die Druckgeschwindigkeit und kann zu einer höheren Druckqualität führen. 6. Wenn das Problem weiterhin besteht, gehen Sie zu support.hp.com.

Tabelle 9-7 Vertikale Streifen

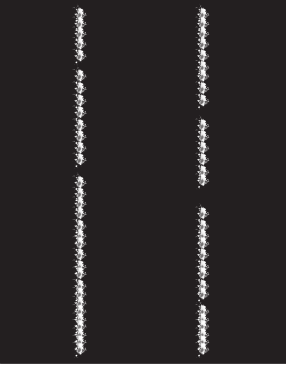
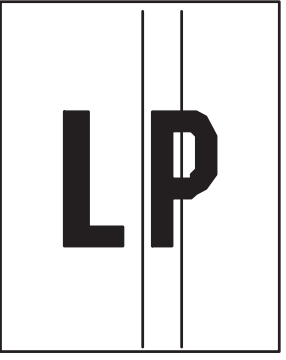
Beschreibung	Muster	Mögliche Lösungen
<p>Helle vertikale Streifen:</p> <p>Helle Streifen, die sich in der Regel über die gesamte Länge der Seite erstrecken. Der Fehler tritt nur in Füllbereichen auf, nicht in Text oder in Bereichen ohne gedruckten Inhalt.</p>		<ol style="list-style-type: none"> 1. Drucken Sie das Dokument erneut. 2. Entfernen Sie die die Patrone, und schütteln Sie sie, um den Toner neu zu verteilen. 3. Wenn das Problem weiterhin besteht, gehen Sie zu support.hp.com. <p>HINWEIS: Sowohl helle als auch dunkle vertikale Streifen können abgebildet werden, wenn die Umgebung des Druckers außerhalb des angegebenen Bereichs für Temperatur oder Luftfeuchtigkeit liegt. Überprüfen Sie in den Spezifikationen zu den Umgebungsbedingungen Ihres Druckers die zulässigen Temperatur- und Feuchtigkeitswerte.</p>
<p>Dunkle vertikale Streifen und ITB-Reinigungsstreifen (nur Farbmodelle):</p> <p>Dunkle Linien, die sich über die gesamte Länge der Seite nach unten erstrecken. Der Fehler kann überall auf der Seite auftreten, in den Füllbereichen oder in Bereichen ohne gedruckten Inhalt.</p>		<ol style="list-style-type: none"> 1. Drucken Sie das Dokument erneut. 2. Entfernen Sie die die Patrone, und schütteln Sie sie, um den Toner neu zu verteilen. 3. Drucken Sie eine Reinigungsseite. 4. Prüfen Sie den Tonerstand in der Patrone. 5. Wenn das Problem weiterhin besteht, gehen Sie zu support.hp.com.

Tabelle 9-8 Fixierungsfehler/Fehler der Fixiereinheit

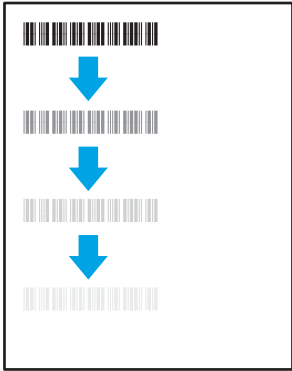
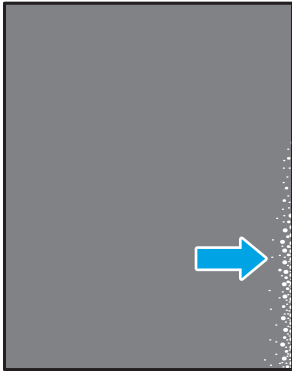
Beschreibung	Fixierung/Fixiereinheit	Mögliche Lösungen
<p>Fixiersätze (Schatten):</p> <p>Leichte Schatten bzw. Versätze des Bildes, die sich nach unten auf der Seite wiederholen. Das wiederholte Bild kann mit jeder Wiederholung blasser werden.</p>		<ol style="list-style-type: none"> 1. Drucken Sie das Dokument erneut. 2. Prüfen Sie die Papiersorte im Papierfach, und passen Sie die Einstellungen des Druckers so an, dass diese der Papiersorte entsprechen. Falls erforderlich, wählen Sie eine leichtere Papiersorte. 3. Wenn das Problem weiterhin besteht, gehen Sie zu support.hp.com.
<p>Schlechte Fixierung:</p> <p>An einer Seitenkante färbt Toner ab. Dieser Fehler tritt häufiger an den Kanten von Druckjobs mit einem hohen Deckungsgrad und leichten Medientypen auf, kann aber überall auf der Seite vorkommen.</p>		<ol style="list-style-type: none"> 1. Drucken Sie das Dokument erneut. 2. Prüfen Sie die Papiersorte im Papierfach, und passen Sie die Einstellungen des Druckers so an, dass diese der Papiersorte entsprechen. Falls erforderlich, wählen Sie eine schwerere Papiersorte. 3. Nur Enterprise-Modelle: Gehen Sie auf dem Bedienfeld des Druckers zum Menü Randlos, und wählen Sie dann Normal aus. Drucken Sie das Dokument erneut. 4. Nur Enterprise-Modelle: Wählen Sie auf dem Bedienfeld des Druckers Ränder automatisch einschließen aus, und drucken Sie das Dokument erneut. 5. Wenn das Problem weiterhin besteht, gehen Sie zu support.hp.com.

Tabelle 9-9 Fehler bei der Bildplatzierung


Beschreibung	Muster	Mögliche Lösungen
<p>Ränder und schief eingezogenes Papier:</p> <p>Das Bild ist nicht zentriert bzw. schief auf der Seite. Der Fehler tritt auf, wenn das Papier beim Einzug aus dem Fach und Durchlaufen des Papierpfads nicht richtig eingelegt ist.</p>		<ol style="list-style-type: none"> 1. Drucken Sie das Dokument erneut. 2. Entfernen Sie das Papier, und legen Sie es erneut ins Fach ein. Stellen Sie sicher, dass die Papierkanten an allen Seiten gleichmäßig ausgerichtet sind. 3. Stellen Sie sicher, dass sich die Oberkante des Papierstapels unterhalb der Markierungen befindet. Legen Sie nicht zu viel Papier in das Fach ein. 4. Stellen Sie sicher, dass die Papierführungen auf das richtige Papierformat eingestellt sind. Richten Sie die Papierführungen so aus, dass sie nicht zu eng am Papierstapel anliegen. Richten Sie sie an den Einzügen oder Markierungen im Fach aus. 5. Wenn das Problem weiterhin besteht, gehen Sie zu support.hp.com.

Tabelle 9-10 Fehler bei der Ausrichtung der Farbebenen (nur Farbmodelle)



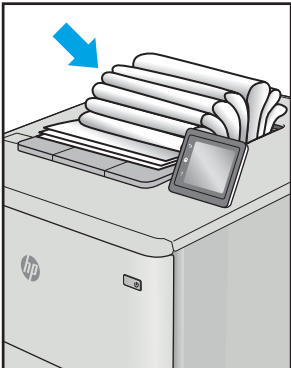
Beschreibung	Muster	Mögliche Lösungen
<p>Ausrichtung der Farbebenen:</p> <p>Mindestens eine Farbebene ist nicht an den anderen Farbebenen ausgerichtet. Der primäre Fehler tritt üblicherweise bei der Farbe Gelb auf.</p>		<ol style="list-style-type: none"> 1. Drucken Sie das Dokument erneut. 2. Kalibrieren Sie den Drucker über das Bedienfeld. 3. Wenn eine Patrone einen sehr niedrigen Füllstand erreicht hat oder der Ausdruck stark blass ist, ersetzen Sie die Patrone. 4. Verwenden Sie auf dem Bedienfeld des Druckers die Funktion Kalibrierung wiederherstellen, um die Kalibrierungseinstellungen des Druckers auf die Werkseinstellungen zurückzusetzen. 5. Wenn das Problem weiterhin besteht, gehen Sie zu support.hp.com.

Tabelle 9-11 Ausgabefehler

Beschreibung	Muster	Mögliche Lösungen
<p>Papierwellung bei Ausgabe</p> <p>Die Kanten des bedruckten Papiers sind gewellt. Die gewellte Kante kann entlang der kurzen oder langen Seite des Papiers auftreten. Zwei Arten von Wellung sind möglich:</p> <ul style="list-style-type: none"> • Positive Wellung: Das Papier wellt sich in Richtung der bedruckten Seite. Der Fehler tritt in trockenen Umgebungen oder beim Drucken mit einem hohen Deckungsgrad auf. • Negative Wellung: Das Papier wellt sich von der bedruckten Seite weg. Der Fehler tritt in Umgebungen mit hoher Luftfeuchtigkeit oder beim Drucken mit einem geringen Deckungsgrad auf. 		<ol style="list-style-type: none"> 1. Drucken Sie das Dokument erneut. 2. Positive Wellung: Wählen Sie auf dem Druckerbedienfeld eine schwerere Papiersorte aus. Die schwerere Papiersorte bewirkt eine höhere Temperatur für den Druckvorgang. <ul style="list-style-type: none"> Negative Wellung: Wählen Sie auf dem Druckerbedienfeld eine leichtere Papiersorte aus. Die leichtere Papiersorte bewirkt eine niedrigere Temperatur für den Druckvorgang. Lagern Sie das Papier vor Verwendung in einer trockenen Umgebung, oder verwenden Sie frisch geöffnetes Papier. 3. Drucken Sie im Duplexmodus. 4. Wenn das Problem weiterhin besteht, gehen Sie zu support.hp.com.
<p>Ausgabestapelfehler:</p> <p>Das Papier wird im Ausgabefach nicht ordnungsgemäß gestapelt. Der Stapel ist möglicherweise ungleichmäßig oder schief, oder die Seiten werden aus dem Fach herausgedrückt und fallen auf den Boden. Dieser Fehler kann eine der folgenden Ursachen haben:</p> <ul style="list-style-type: none"> • Extreme Wellung des Papiers • Das Papier im Fach ist zerknittert oder verformt • Das Papier ist keine Standardpapiersorte (z. B. Umschläge) • Das Ausgabefach ist zu voll. 		<ol style="list-style-type: none"> 1. Drucken Sie das Dokument erneut. 2. Ziehen Sie die Ausgabefacherweiterung heraus. 3. Wenn der Fehler durch extrem gewelltes Papier verursacht wird, führen Sie die Schritte zur Fehlerbehebung für die Papierwellung bei Ausgabe aus. 4. Verwenden Sie eine andere Papiersorte. 5. Verwenden Sie frisch geöffnetes Papier. 6. Entfernen Sie das Papier aus dem Ausgabefach, bevor das Fach zu voll wird. 7. Wenn das Problem weiterhin besteht, gehen Sie zu support.hp.com.

Verbessern der Kopierqualität

Sollten bei dem Drucker Probleme mit der Kopierqualität eintreten, versuchen Sie die folgenden Lösungsmöglichkeiten in der angegebenen Reihenfolge, um das Problem zu beheben.

- [Überprüfen des Scannerglases auf Schmutz und Flecken](#)
- [Kalibrieren des Scanners](#)
- [Überprüfen der Papiereinstellungen](#)
- [Überprüfen der Bildanpassungseinstellungen](#)
- [Optimieren der Kopierqualität für Text oder Grafiken](#)
- [Randloses Kopieren](#)

Versuchen Sie zunächst diese einfachen Schritte:

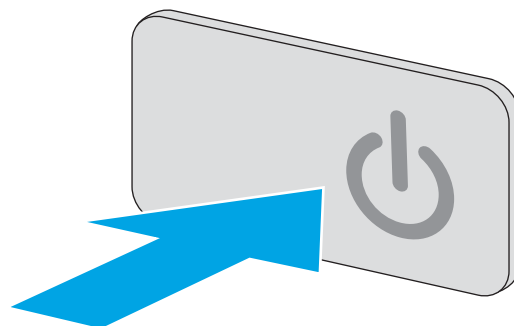
- Verwenden Sie den Flachbettscanner anstelle des Vorlageneinzugs.
- Verwenden Sie Vorlagen von hoher Qualität.
- Legen Sie bei Verwendung des Vorlageneinzugs die Vorlage korrekt in den Einzug ein, und orientieren Sie sich an den Papierführungen, um unklare oder verzerrte Bilder zu vermeiden.

Wenn das Problem weiterhin besteht, versuchen Sie es mit diesen zusätzlichen Lösungen. Wenn sich das Problem damit nicht beheben lässt, finden Sie weitere Lösungen unter „Verbessern der Druckqualität“.

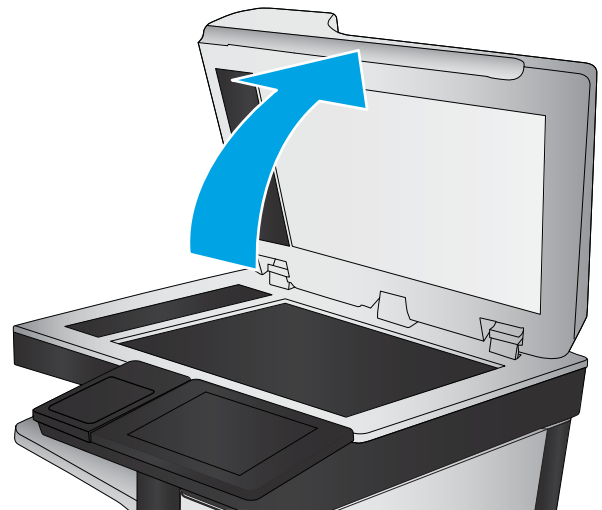
Überprüfen des Scannerglases auf Schmutz und Flecken

Im Laufe der Zeit können sich Schmutzflecken auf dem Scannerglas und der weißen Kunststoffabdeckung ablagern, wodurch die Leistung beeinträchtigt wird. Gehen Sie folgendermaßen vor, um den Scanner zu reinigen, wenn die gedruckten Seiten Streifen, unerwünschte Linien, schwarze Punkte, schlechte Druckqualität oder verschwommenen Text aufweisen.

1. Drücken Sie die Netztaste, um den Drucker auszuschalten. Ziehen Sie dann das Netzkabel von der Steckdose ab.



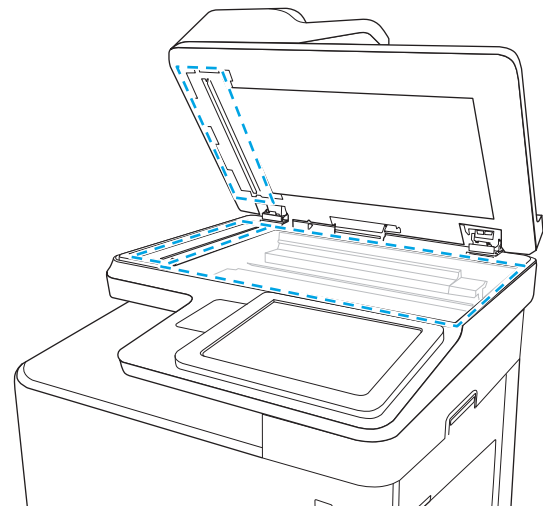
2. Öffnen Sie die Scannerabdeckung.



3. Reinigen Sie das Scannerglas und die Streifen des Vorlageneinzugs mit einem weichen, mit nicht scheuerndem Glasreiniger befeuchteten Tuch oder Schwamm.

ACHTUNG: Scheuermittel, Azeton, Reinigungsbenzin, Ammoniak, Spiritus oder Tetrachlorkohlenstoff dürfen nicht zur Reinigung des Druckers verwendet werden. Diese Stoffe können den Drucker beschädigen. Bringen Sie keine Flüssigkeiten direkt auf das Glas oder die Druckplatte auf. Sie könnten in den Drucker eindringen und dieses beschädigen.

HINWEIS: Wenn Sie bei Verwendung des Vorlageneinzugs Probleme mit Streifen auf Kopien haben, reinigen Sie den kleinen Glasstreifen auf der linken Seite des Scanners.



4. Trocknen Sie das Scannerglas und die weißen Kunststoffteile mit einem Ledertuch oder Zelluloseschwamm, um Fleckenbildung zu verhindern.
5. Schließen Sie das Netzkabel an eine Steckdose an, und drücken Sie die Netztaaste, um den Drucker einzuschalten.

Kalibrieren des Scanners

Wenn das kopierte Bild nicht korrekt auf der Seite ausgerichtet ist, gehen Sie folgendermaßen vor, um den Scanner zu kalibrieren.

 **HINWEIS:** Wenn Sie den Vorlageneinzug verwenden, richten Sie die Papierführungen im Zufuhrfach so aus, dass sie am Originaldokument anliegen.

1. Wischen Sie auf dem Bedienfeld des Druckers auf dem Startbildschirm, bis das Menü [Support-Tools](#) angezeigt wird. Berühren Sie die Schaltfläche [Support-Tools](#), um das Menü zu öffnen.
2. Öffnen Sie die folgenden Menüs:

- [Wartung](#)
 - [Kalibrierung/Reinigung](#)
 - [Scanner kalibrieren](#)
3. Berühren Sie die Schaltfläche [Start](#), um den Kalibrierungsvorgang zu starten. Befolgen Sie die Bildschirmanweisungen.
 4. Warten Sie, bis der Drucker kalibriert ist, und starten Sie dann einen weiteren Kopierversuch.

Überprüfen der Papiereinstellungen

Gehen Sie folgendermaßen vor, wenn die kopierten Seiten verschmierte Stellen, einen verschwommenen oder dunklen Druck, gewelltes Papier, vereinzelte Tonerpunkte, losen Toner oder Bereiche mit Tonerausfall aufweisen.

Überprüfen der Einstellungen für Papierformat und Papiersorte

1. Berühren Sie auf dem Bedienfeld des Druckers auf dem Home-Bildschirm die Schaltfläche [Kopieren](#).
2. Gehen Sie im Bereich Optionen auf [Papierauswahl](#), und wählen Sie diese Option aus.
3. Wählen Sie [Papierformat](#), und wählen Sie dann eine der vordefinierten Optionen.
4. Wählen Sie [Papiertyp](#), und wählen Sie dann eine der vordefinierten Optionen.
5. Berühren Sie die Schaltfläche [Fertig stellen](#).

Auswählen des für die Kopie zu verwendenden Fachs

1. Berühren Sie auf dem Bedienfeld des Druckers auf dem Home-Bildschirm die Schaltfläche [Kopieren](#).
2. Gehen Sie im Bereich Optionen auf [Papierauswahl](#), und wählen Sie diese Option aus.
3. Wählen Sie [Papierfach](#), und wählen Sie dann eines der Papierfächer.
4. Berühren Sie die Schaltfläche [Fertig stellen](#).



HINWEIS: Hier handelt es sich um temporäre Einstellungen. Nachdem Sie den Job abgeschlossen haben, wird der Drucker wieder auf die Standardeinstellungen zurückgesetzt.

Überprüfen der Bildanpassungseinstellungen

Passen Sie diese Zusatzeinstellungen an, um die Kopierqualität zu verbessern:

- **Schärfe:** Machen Sie das Bild deutlicher oder weicher. Durch Erhöhen der Schärfe kann Text z. B. gestochener werden, durch Verringerung der Schärfe können Fotos aber auch weicher wirken.
- **Dunkelheit:** Erhöhen oder verringern Sie den Anteil von Weiß und Schwarz in den Farben gescannter Bilder.
- **Kontrast:** Vergrößern oder verkleinern Sie den Unterschied zwischen der hellsten und dunkelsten Farbe auf der Seite.

- **Bereinigung im Hintergrund:** Entfernen Sie blasser Farben vom Hintergrund gescannter Bilder. Wenn das Originaldokument beispielsweise auf buntem Papier gedruckt ist, lässt sich mit Hilfe dieser Funktion der Hintergrund aufhellen, ohne dass die Helligkeit des Bilds beeinträchtigt wird.
 - **Automatischer Ton:** Nur bei Flow-Druckern verfügbar. Bei Originaldokumenten mit mindestens 100 Textzeichen auf der Seite kann der Drucker erkennen, welche Kante der obere Seitenrand ist, und er richtet die gescannten Bilder entsprechend aus. Wenn einige Seiten in einem Druckjob verkehrt herum liegen, sind beim gescannten Bild alle Seiten mit der rechten Seite nach oben ausgerichtet. Wenn einige Seiten Querformat haben, dreht der Drucker das Bild so, dass sich der obere Seitenrand am oberen Bildrand befindet.
1. Berühren Sie auf dem Bedienfeld des Druckers auf dem Home-Bildschirm die Schaltfläche **Kopieren**.
 2. Gehen Sie in der Liste der Optionen auf **Bildanpassung**, und wählen Sie diese Option aus.
 3. Stellen Sie mit den Schieberegler die Niveaus ein, und tippen Sie anschließend auf die Schaltfläche **Fertig**.
 4. Berühren Sie die Schaltfläche **Start**.



HINWEIS: Hier handelt es sich um temporäre Einstellungen. Nachdem Sie den Job abgeschlossen haben, wird der Drucker wieder auf die Standardeinstellungen zurückgesetzt.

Optimieren der Kopierqualität für Text oder Grafiken

Optimieren Sie den Kopierjob für den Bildtyp, der kopiert wird: Text, Grafiken oder Fotos.

1. Berühren Sie auf dem Bedienfeld des Druckers auf dem Home-Bildschirm die Schaltfläche **Kopieren**.
2. Gehen Sie im Bereich Optionen auf **Text/Bild optimieren**, und wählen Sie diese Option aus.
3. Wählen Sie eine der vordefinierten Optionen oder **Automatisch erkennen** aus.
4. Berühren Sie die Schaltfläche **Start**.



HINWEIS: Hier handelt es sich um temporäre Einstellungen. Nachdem Sie den Job abgeschlossen haben, wird der Drucker wieder auf die Standardeinstellungen zurückgesetzt.

Randloses Kopieren

Mit dieser Funktion können Sie Schattierungen an den Kanten von Kopien vermeiden, die auftreten können, wenn das Original bis dicht an den Rand bedruckt ist.

1. Berühren Sie auf dem Bedienfeld des Druckers auf dem Home-Bildschirm die Schaltfläche **Kopieren**.
2. Gehen Sie im Bereich Optionen auf **Randlos**, und wählen Sie diese Option aus.
3. Wählen Sie die Option **Randlos**, wenn das Originaldokument bis dicht an den Rand bedruckt ist.
4. Berühren Sie die Schaltfläche **Start**.

Verbessern der Scanqualität

- [Überprüfen des Scannerglases auf Schmutz und Flecken](#)
- [Überprüfen der Auflösungseinstellungen](#)
- [Überprüfen der Farbeinstellungen](#)
- [Überprüfen der Bildanpassungseinstellungen](#)
- [Optimieren der Scanqualität für Text oder Grafiken](#)
- [Überprüfen der Einstellungen für die Ausgabequalität](#)

Versuchen Sie zunächst diese einfachen Schritte:

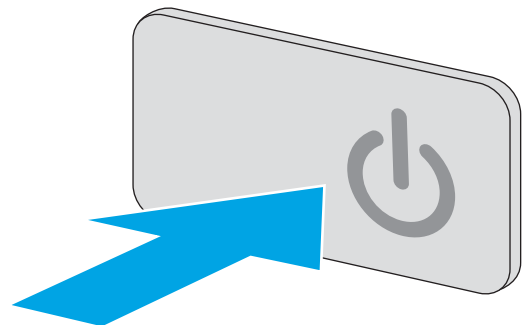
- Verwenden Sie den Flachbettscanner anstelle des Vorlageneinzugs.
- Verwenden Sie Vorlagen von hoher Qualität.
- Legen Sie bei Verwendung des Vorlageneinzugs die Vorlage korrekt in den Einzug ein, und orientieren Sie sich an den Papierführungen, um unklare oder verzerrte Bilder zu vermeiden.

Wenn das Problem weiterhin besteht, versuchen Sie es mit diesen zusätzlichen Lösungen. Wenn sich das Problem damit nicht beheben lässt, finden Sie weitere Lösungen unter „Verbessern der Druckqualität“.

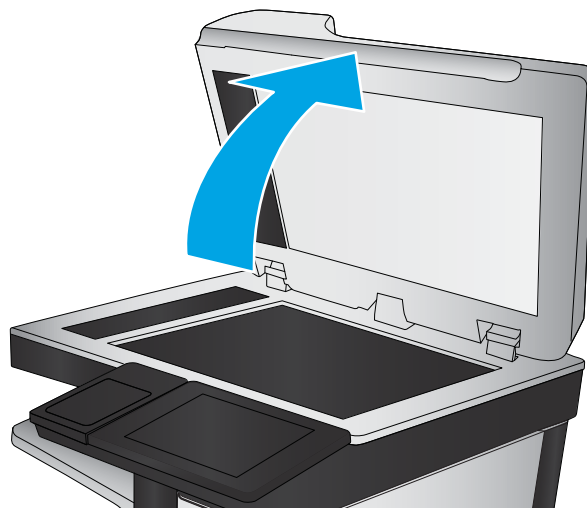
Überprüfen des Scannerglases auf Schmutz und Flecken

Im Laufe der Zeit können sich Schmutzflecken auf dem Scannerglas und der weißen Kunststoffabdeckung ablagern, wodurch die Leistung beeinträchtigt wird. Gehen Sie folgendermaßen vor, um den Scanner zu reinigen, wenn die gedruckten Seiten Streifen, unerwünschte Linien, schwarze Punkte, schlechte Druckqualität oder verschwommenen Text aufweisen.

1. Drücken Sie die Netztaste, um den Drucker auszuschalten. Ziehen Sie dann das Netzkabel von der Steckdose ab.



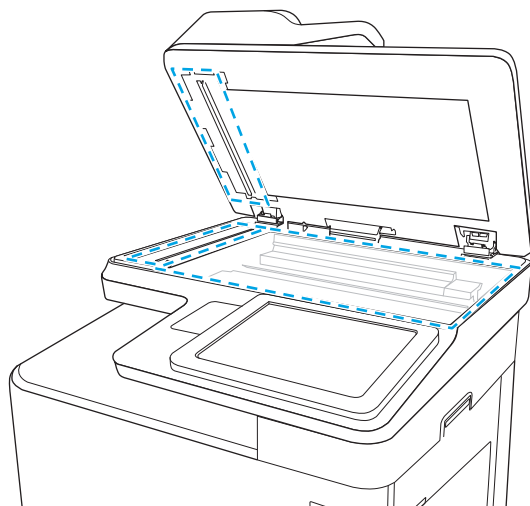
2. Öffnen Sie die Scannerabdeckung.



3. Reinigen Sie das Scannerglas und die Streifen des Vorlageneinzugs mit einem weichen, mit nicht scheuerndem Glasreiniger befeuchteten Tuch oder Schwamm.

ACHTUNG: Scheuermittel, Azeton, Reinigungsbenzin, Ammoniak, Spiritus oder Tetrachlorkohlenstoff dürfen nicht zur Reinigung des Druckers verwendet werden. Diese Stoffe können den Drucker beschädigen. Bringen Sie keine Flüssigkeiten direkt auf das Glas oder die Druckplatte auf. Sie könnten in den Drucker eindringen und dieses beschädigen.

HINWEIS: Wenn Sie bei Verwendung des Vorlageneinzugs Probleme mit Streifen auf Kopien haben, reinigen Sie den kleinen Glasstreifen auf der linken Seite des Scanners.



4. Trocknen Sie das Scannerglas und die weißen Kunststoffteile mit einem Ledertuch oder Zelluloseschwamm, um Fleckenbildung zu verhindern.
5. Schließen Sie das Netzkabel an eine Steckdose an, und drücken Sie die Netztaaste, um den Drucker einzuschalten.

Überprüfen der Auflösungseinstellungen



HINWEIS: Ein hoher Auflösungswert führt zu einer höheren Dateigröße und längeren Scanzeit.

Gehen Sie folgendermaßen vor, um die Auflösungseinstellungen anzupassen:

1. Berühren Sie auf dem Bedienfeld des Druckers auf dem Home-Bildschirm die Schaltfläche [Scannen](#).
2. Wählen Sie eine der folgenden Scanfunktionen:
 - [In E-Mail Scannen](#)
 - [Scannen in Netzwerkordner](#)

- Scannen nach USB
 - Scannen nach SharePoint®
3. Berühren Sie die Schaltfläche [Optionen](#).
 4. Blättern Sie im Bereich „Optionen“ zu [Dateityp und Auflösung](#), und wählen Sie diese Option aus.
 5. Wählen Sie eine der vordefinierten Optionen für die [Auflösung](#) aus, und berühren Sie dann [Fertig](#). Berühren Sie [Senden](#).

Überprüfen der Farbeinstellungen

Gehen Sie folgendermaßen vor, um die Farbeinstellungen anzupassen:

1. Berühren Sie auf dem Bedienfeld des Druckers auf dem Home-Bildschirm die Schaltfläche [Scannen](#).
2. Wählen Sie eine der folgenden Scanfunktionen:
 - [Im Gerätespeicher speichern](#)
 - [Scannen in E-Mail](#)
 - [Scannen in Netzwerkordner](#)
 - [Scannen nach USB](#)
 - [Scannen nach SharePoint®](#)
3. Berühren Sie die Schaltfläche [Optionen](#).
4. Blättern Sie im Bereich „Optionen“ zu [Farbe/Schwarz](#), und wählen Sie diese Option aus.
5. Wählen Sie eine der vordefinierten Optionen aus.
6. Berühren Sie die Schaltfläche [Senden](#).

Überprüfen der Bildanpassungseinstellungen

Passen Sie diese Zusatzeinstellungen an, um die Scanqualität zu verbessern:

- **Schärfe:** Machen Sie das Bild deutlicher oder weicher. Durch Erhöhen der Schärfe kann Text z. B. gestochener werden, durch Verringerung der Schärfe können Fotos aber auch weicher wirken.
- **Dunkelheit:** Erhöhen oder verringern Sie den Anteil von Weiß und Schwarz in den Farben gescannter Bilder.
- **Kontrast:** Vergrößern oder verkleinern Sie den Unterschied zwischen der hellsten und dunkelsten Farbe auf der Seite.
- **Bereinigung im Hintergrund:** Entfernen Sie blasse Farben vom Hintergrund gescannter Bilder. Wenn das Originaldokument beispielsweise auf buntem Papier gedruckt ist, lässt sich mit Hilfe dieser Funktion der Hintergrund aufhellen, ohne dass die Helligkeit des Bilds beeinträchtigt wird.
- **Automatischer Ton:** Nur bei Flow-Druckern verfügbar. Bei Originaldokumenten mit mindestens 100 Textzeichen auf der Seite kann der Drucker erkennen, welche Kante der obere Seitenrand ist, und er richtet die gescannten Bilder entsprechend aus. Wenn einige Seiten in einem Druckjob verkehrt herum liegen, sind beim gescannten Bild alle Seiten mit der rechten Seite nach oben ausgerichtet. Wenn einige Seiten Querformat haben, dreht der Drucker das Bild so, dass sich der obere Seitenrand am oberen Bildrand befindet.

1. Berühren Sie auf dem Bedienfeld des Druckers auf dem Home-Bildschirm die Schaltfläche [Scannen](#).
2. Wählen Sie eine der folgenden Scanfunktionen:
 - [Im Gerätespeicher speichern](#)
 - [Scannen in E-Mail](#)
 - [Scannen in Netzwerkordner](#)
 - [Scannen nach USB](#)
 - [Scannen nach SharePoint®](#)
3. Berühren Sie die Schaltfläche [Optionen](#).
4. Blättern Sie im Bereich „Optionen“ zu [Bildanpassung](#), und wählen Sie diese Option aus.
5. Stellen Sie mit den Schiebereglern die Niveaus ein.
6. Berühren Sie die Schaltfläche [Senden](#).



HINWEIS: Hier handelt es sich um temporäre Einstellungen. Nachdem Sie den Job abgeschlossen haben, wird der Drucker wieder auf die Standardeinstellungen zurückgesetzt.

Optimieren der Scanqualität für Text oder Grafiken

Optimieren Sie den Scanjob für den Bildtyp, der gescannt wird: Text, Grafiken oder Fotos.

1. Berühren Sie auf dem Bedienfeld des Druckers auf dem Home-Bildschirm die Schaltfläche [Scannen](#).
2. Wählen Sie eine der folgenden Scanfunktionen:
 - [Im Gerätespeicher speichern](#)
 - [Scannen in E-Mail](#)
 - [Scannen in Netzwerkordner](#)
 - [Scannen nach USB](#)
 - [Scannen nach SharePoint®](#)
3. Berühren Sie die Schaltfläche [Optionen](#).
4. Gehen Sie im Bereich Optionen auf [Text/Bild optimieren](#), und wählen Sie diese Option aus.
5. Wählen Sie eine der vordefinierten Optionen oder [Automatisch erkennen](#) aus.
6. Berühren Sie die Schaltfläche [Senden](#).



HINWEIS: Hier handelt es sich um temporäre Einstellungen. Nachdem Sie den Job abgeschlossen haben, wird der Drucker wieder auf die Standardeinstellungen zurückgesetzt.

Überprüfen der Einstellungen für die Ausgabequalität

Mit dieser Einstellung wird der Grad der Komprimierung bei der Dateispeicherung konfiguriert. Wählen Sie für die höchste Qualität die höchste Einstellung aus.

1. Berühren Sie auf dem Bedienfeld des Druckers auf dem Home-Bildschirm die Schaltfläche [Scannen](#).
2. Wählen Sie eine der folgenden Scanfunktionen:
 - [In E-Mail Scannen](#)
 - [Scannen in Netzwerkordner](#)
 - [Scannen nach USB](#)
 - [Scannen nach SharePoint®](#)
3. Berühren Sie die Schaltfläche [Optionen](#).
4. Blättern Sie im Bereich „Optionen“ zu [Dateityp und Auflösung](#), und wählen Sie diese Option aus.
5. Wählen Sie eine der vordefinierten Optionen für [Qualität und Dateigröße](#) aus, und berühren Sie dann [Fertig](#). Berühren Sie [Senden](#).

Verbessern der Faxqualität

Sollten bei dem Drucker Probleme mit der Faxqualität eintreten, versuchen Sie die folgenden Lösungsmöglichkeiten in der angegebenen Reihenfolge, um das Problem zu beheben.

- [Überprüfen des Scannerglases auf Schmutz und Flecken](#)
- [Überprüfen der Auflösungseinstellungen zum Senden von Faxen](#)
- [Überprüfen der Bildanpassungseinstellungen](#)
- [Optimieren der Faxqualität für Text oder Grafiken](#)
- [Überprüfen der Fehlerkorrektureinstellungen](#)
- [Überprüfen der Seitenformateinstellung](#)
- [Senden an ein anderes Faxgerät](#)
- [Überprüfen des Faxgeräts des Absenders](#)

Versuchen Sie zunächst diese einfachen Schritte:

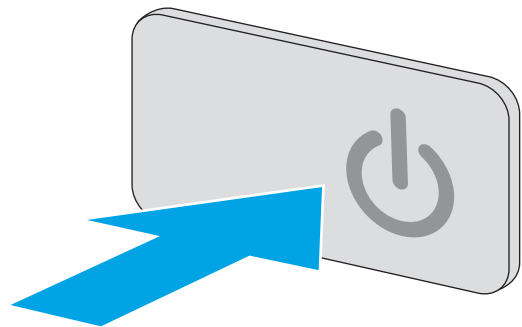
- Verwenden Sie den Flachbettscanner anstelle des Vorlageneinzugs.
- Verwenden Sie Vorlagen von hoher Qualität.
- Legen Sie bei Verwendung des Vorlageneinzugs die Vorlage korrekt in den Einzug ein, und orientieren Sie sich an den Papierführungen, um unklare oder verzerrte Bilder zu vermeiden.

Wenn das Problem weiterhin besteht, versuchen Sie es mit diesen zusätzlichen Lösungen. Wenn sich das Problem damit nicht beheben lässt, finden Sie weitere Lösungen unter „Verbessern der Druckqualität“.

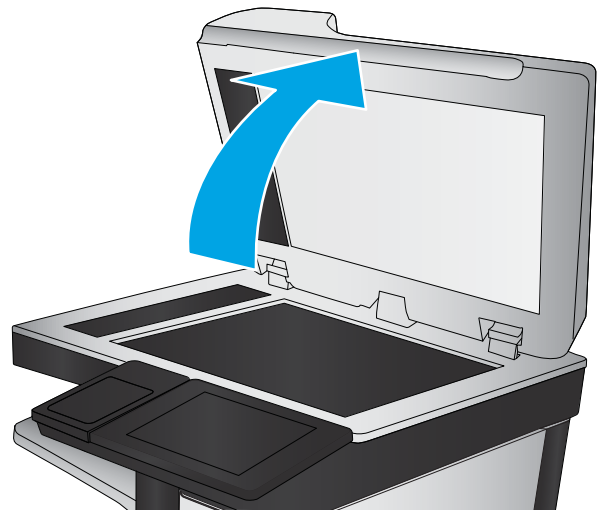
Überprüfen des Scannerglases auf Schmutz und Flecken

Im Laufe der Zeit können sich Schmutzflecken auf dem Scannerglas und der weißen Kunststoffabdeckung ablagern, wodurch die Leistung beeinträchtigt wird. Gehen Sie folgendermaßen vor, um den Scanner zu reinigen, wenn die gedruckten Seiten Streifen, unerwünschte Linien, schwarze Punkte, schlechte Druckqualität oder verschwommenen Text aufweisen.

1. Drücken Sie die Netztaste, um den Drucker auszuschalten. Ziehen Sie dann das Netzkabel von der Steckdose ab.



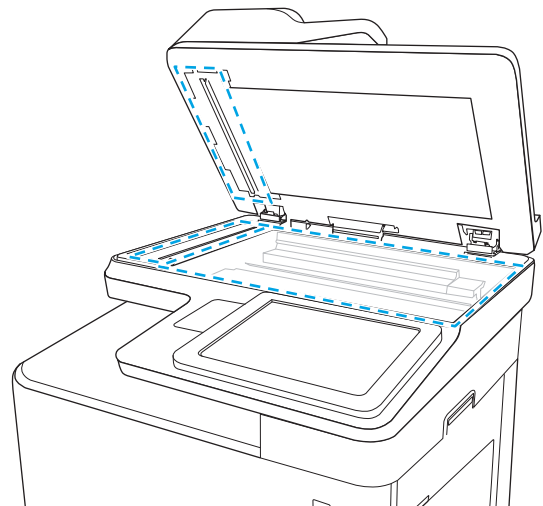
2. Öffnen Sie die Scannerabdeckung.



3. Reinigen Sie das Scannerglas und die Streifen des Vorlageneinzugs mit einem weichen, mit nicht scheuerndem Glasreiniger befeuchteten Tuch oder Schwamm.

ACHTUNG: Scheuermittel, Azeton, Reinigungsbenzin, Ammoniak, Spiritus oder Tetrachlorkohlenstoff dürfen nicht zur Reinigung des Druckers verwendet werden. Diese Stoffe können den Drucker beschädigen. Bringen Sie keine Flüssigkeiten direkt auf das Glas oder die Druckplatte auf. Sie könnten in den Drucker eindringen und dieses beschädigen.

HINWEIS: Wenn Sie bei Verwendung des Vorlageneinzugs Probleme mit Streifen auf Kopien haben, reinigen Sie den kleinen Glasstreifen auf der linken Seite des Scanners.



4. Trocknen Sie das Scannerglas und die weißen Kunststoffteile mit einem Ledertuch oder Zelluloseschwamm, um Fleckenbildung zu verhindern.
5. Schließen Sie das Netzkabel an eine Steckdose an, und drücken Sie die Netztaste, um den Drucker einzuschalten.

Überprüfen der Auflösungseinstellungen zum Senden von Faxen

Gehen Sie folgendermaßen vor, um die Auflösung für ausgehende Faxe anzupassen:

 **HINWEIS:** Durch die Erhöhung der Auflösung wird das Fax vergrößert und die Übertragungsdauer verlängert.

1. Berühren Sie auf dem Bedienfeld des Druckers auf dem Home-Bildschirm die Schaltfläche **Scannen**.
2. Berühren Sie die Schaltfläche **Scannen als Fax**.
3. Berühren Sie die Schaltfläche **Optionen**.

4. Blättern Sie im Bereich „Optionen“ zu [Auflösung](#), und wählen Sie diese Option aus.
5. Wählen Sie eine der vordefinierten Optionen aus, und berühren Sie dann die Schaltfläche [Senden](#).

Überprüfen der Bildanpassungseinstellungen

Passen Sie diese Zusatzeinstellungen an, um die Qualität beim Senden von Faxen zu verbessern:

- **Schärfe:** Machen Sie das Bild deutlicher oder weicher. Durch Erhöhen der Schärfe kann Text z. B. gestochener werden, durch Verringerung der Schärfe können Fotos aber auch weicher wirken.
 - **Dunkelheit:** Erhöhen oder verringern Sie den Anteil von Weiß und Schwarz in den Farben gescannter Bilder.
 - **Kontrast:** Vergrößern oder verkleinern Sie den Unterschied zwischen der hellsten und dunkelsten Farbe auf der Seite.
 - **Bereinigung im Hintergrund:** Entfernen Sie blasser Farben vom Hintergrund gescannter Bilder. Wenn das Originaldokument beispielsweise auf buntem Papier gedruckt ist, lässt sich mit Hilfe dieser Funktion der Hintergrund aufhellen, ohne dass die Helligkeit des Bilds beeinträchtigt wird.
 - **Automatischer Ton:** Nur bei Flow-Druckern verfügbar. Bei Originaldokumenten mit mindestens 100 Textzeichen auf der Seite kann der Drucker erkennen, welche Kante der obere Seitenrand ist, und er richtet die gescannten Bilder entsprechend aus. Wenn einige Seiten in einem Druckjob verkehrt herum liegen, sind beim gescannten Bild alle Seiten mit der rechten Seite nach oben ausgerichtet. Wenn einige Seiten Querformat haben, dreht der Drucker das Bild so, dass sich der obere Seitenrand am oberen Bildrand befindet.
1. Berühren Sie auf dem Bedienfeld des Druckers auf dem Home-Bildschirm die Schaltfläche [Scannen](#).
 2. Berühren Sie die Schaltfläche [Scannen als Fax](#).
 3. Berühren Sie die Schaltfläche [Optionen](#).
 4. Blättern Sie im Bereich „Optionen“ zu [Bildanpassung](#), und wählen Sie diese Option aus.
 5. Stellen Sie mit den Schiebereglern die Niveaus ein.
 6. Berühren Sie die Schaltfläche [Senden](#).



HINWEIS: Hier handelt es sich um temporäre Einstellungen. Nachdem Sie den Job abgeschlossen haben, wird der Drucker wieder auf die Standardeinstellungen zurückgesetzt.

Optimieren der Faxqualität für Text oder Grafiken

Optimieren Sie den Faxjob für den Bildtyp, der gescannt wird: Text, Grafiken oder Fotos.

1. Berühren Sie auf dem Bedienfeld des Druckers auf dem Home-Bildschirm die Schaltfläche [Scannen](#).
2. Berühren Sie die Schaltfläche [Scannen als Fax](#).
3. Berühren Sie die Schaltfläche [Optionen](#).
4. Gehen Sie im Bereich Optionen auf [Text/Bild optimieren](#), und wählen Sie diese Option aus.
5. Wählen Sie eine der vordefinierten Optionen oder [Automatisch erkennen](#) aus.
6. Berühren Sie die Schaltfläche [Senden](#).



HINWEIS: Hier handelt es sich um temporäre Einstellungen. Nachdem Sie den Job abgeschlossen haben, wird der Drucker wieder auf die Standardeinstellungen zurückgesetzt.

Überprüfen der Fehlerkorrektureinstellungen

Die Einstellung [Fehlerkorrekturmodus](#) ist möglicherweise deaktiviert, was zu einer Verminderung der Bildqualität führen kann. Gehen Sie folgendermaßen vor, um die Einstellung wieder zu aktivieren.

1. Wischen Sie auf dem Bedienfeld des Druckers auf dem Startbildschirm, bis das Menü [Einstellungen](#) angezeigt wird. Tippen Sie auf das Symbol [Einstellungen](#), um das Menü zu öffnen.
2. Öffnen Sie die folgenden Menüs:
 - [Faxen](#)
 - [Faxversandeinstellungen](#)
 - [Allgemeine Faxsendeeinstellungen](#)
3. Wählen Sie die Option [Fehlerkorrekturmodus](#) aus. Berühren Sie die Schaltfläche [Fertig stellen](#).

Überprüfen der Seitenformateinstellung

Wenn die Einstellung [An Seitengröße anpassen](#) aktiviert ist und das empfangene Fax größer als die Standardseitengröße ist, versucht der Drucker, das Bild entsprechend der Seitengröße zu skalieren. Wenn diese Einstellung deaktiviert ist, werden größere Bilder auf mehrere Seiten aufgeteilt.

1. Wischen Sie auf dem Bedienfeld des Druckers auf dem Startbildschirm, bis das Menü [Einstellungen](#) angezeigt wird. Tippen Sie auf das Symbol [Einstellungen](#), um das Menü zu öffnen.
2. Öffnen Sie die folgenden Menüs:
 - [Faxen](#)
 - [Faxempfangseinstellungen](#)
 - [Standard-Joboptionen](#)
 - [An Seite anpassen](#)
3. Berühren Sie die Option [Ein](#), um die Einstellung zu aktivieren, oder die Option [Aus](#), um sie zu deaktivieren. Berühren Sie die Schaltfläche [Fertig stellen](#).

Senden an ein anderes Faxgerät

Versuchen Sie, das Fax an ein anderes Faxgerät zu senden. Wenn die Faxqualität besser ist, steht das Problem im Zusammenhang mit den Einstellungen oder dem Verbrauchsmaterialstatus des Faxgeräts des ursprünglichen Empfängers.

Überprüfen des Faxgeräts des Absenders

Bitten Sie den Absender, das Fax von einem anderen Faxgerät zu senden. Wenn die Faxqualität besser ist, steht das Problem im Zusammenhang mit dem Faxgerät des Absenders. Wenn kein anderes Faxgerät zur Verfügung steht, bitten Sie den Absender, folgende Änderungen vorzunehmen:

- Gegebenenfalls weißes (nicht farbiges) Papier für das Originaldokument verwenden.
- Die Faxauflösung, die Qualitätsstufe oder die Kontrasteinstellungen erhöhen.
- Das Fax sofern möglich von einem Computerprogramm senden.

Lösen von Problemen in drahtgebundenen Netzwerken

Einführung

Bestimmte Arten von Problemen können auf ein Problem mit der Netzwerkkommunikation hinweisen. Dazu zählen die folgenden Probleme:

- Die Kommunikation mit dem Drucker ist immer wieder gestört
- Der Drucker kann bei der Treiberinstallation nicht gefunden werden
- Das Drucken ist immer wieder nicht möglich

Prüfen Sie folgende Aspekte, um sicherzugehen, dass der Drucker mit dem Netzwerk kommuniziert. Drucken Sie zu Beginn eine Konfigurationsseite über das Bedienfeld des Druckers, und ermitteln Sie die IP-Adresse des Druckers, die auf dieser Seite angegeben ist.

- [Unzureichende physische Verbindung](#)
- [Der Computer verwendet die falsche IP-Adresse für den Drucker](#)
- [Der Computer kann nicht mit dem Drucker kommunizieren](#)
- [Der Drucker verwendet falsche Verbindungs- oder Duplexeinstellungen für das Netzwerk](#)
- [Neue Softwareprogramme können Kompatibilitätsprobleme verursachen](#)
- [Ihr Computer oder Ihre Arbeitsstation sind möglicherweise nicht richtig eingerichtet](#)
- [Der Drucker ist deaktiviert, oder die Netzwerkeinstellungen sind falsch](#)



HINWEIS: HP unterstützt keine Peer-to-Peer-Netzwerke, da es sich dabei um eine Funktion der Microsoft-Betriebssysteme und nicht der HP Druckertreiber handelt. Weitere Informationen erhalten Sie von Microsoft unter www.microsoft.com.

Unzureichende physische Verbindung

1. Vergewissern Sie sich, dass der Drucker mit dem richtigen Netzwerkanschluss verbunden ist. Stellen Sie sicher, dass das Kabel die richtige Länge hat.
2. Vergewissern Sie sich, dass die Kabelverbindungen sicher sind.
3. Überprüfen Sie die Netzwerkanschlüsse auf der Rückseite des Druckers. Vergewissern Sie sich, dass die gelbe Aktivitäts-LED blinkt und damit anzeigt, dass Netzwerkverkehr vorhanden ist, und dass die grüne Verbindungs-LED kontinuierlich leuchtet, um anzuzeigen, dass eine Netzwerkverbindung besteht.
4. Wenn das Problem weiterhin besteht, verwenden Sie ein anderes Kabel oder einen anderen Anschluss am Hub.

Der Computer verwendet die falsche IP-Adresse für den Drucker

1. Öffnen Sie die Druckereigenschaften, und klicken Sie auf die Registerkarte **Anschlüsse**. Stellen Sie sicher, dass die aktuelle IP-Adresse für den Drucker ausgewählt ist. Die IP-Adresse des Druckers wird auf der Konfigurationsseite des Druckers angezeigt.
2. Wenn Sie den Drucker über den HP Standard-TCP/IP-Port installiert haben, aktivieren Sie das Kontrollkästchen **Immer auf diesem Drucker drucken, auch wenn sich seine IP-Adresse ändert**.

3. Wenn Sie den Drucker über einen Standard-TCP/IP-Port von Microsoft angeschlossen haben, verwenden Sie statt der IP-Adresse den Hostnamen.
4. Wenn die IP-Adresse korrekt ist, löschen Sie den Drucker und fügen ihn dann erneut hinzu.

Der Computer kann nicht mit dem Drucker kommunizieren

1. Testen Sie die Netzwerkverbindung, indem Sie einen Ping-Befehl ausführen.
 - a. Öffnen Sie eine Befehlszeile auf Ihrem Computer:
 - Klicken Sie unter Windows auf **Start** und danach auf **Ausführen**. Geben Sie den Befehl `cmd` ein, und drücken Sie danach die [Eingabetaste](#).
 - Gehen Sie unter OS X zu **Anwendungen, Dienstprogramme**, und öffnen Sie anschließend **Terminal**.
 - b. Geben Sie `ping` und anschließend die IP-Adresse Ihres Druckers ein.
 - c. Wenn im Fenster Rückmeldungen angezeigt werden, ist das Netzwerk funktionsfähig.
2. Wenn der Drucker nicht antwortet, vergewissern Sie sich, dass die Netzwerk-Hubs eingeschaltet sind. Prüfen Sie dann, ob die Netzwerkeinstellungen, der Drucker und der Computer für dasselbe Netzwerk konfiguriert sind.

Der Drucker verwendet falsche Verbindungs- oder Duplexeinstellungen für das Netzwerk

HP empfiehlt, den automatischen Modus (Standardeinstellung) für diese Einstellungen beizubehalten. Wenn Sie diese Einstellungen ändern, müssen Sie sie ebenfalls für Ihr Netzwerk ändern.

Neue Softwareprogramme können Kompatibilitätsprobleme verursachen

Vergewissern Sie sich, dass die neuen Softwareanwendungen richtig installiert wurden und den richtigen Druckertreiber verwenden.

Ihr Computer oder Ihre Arbeitsstation sind möglicherweise nicht richtig eingerichtet

1. Überprüfen Sie die Einstellungen für die Netzwerktreiber, die Druckertreiber und die Netzwerkkumleitung.
2. Vergewissern Sie sich, dass das Betriebssystem richtig konfiguriert wurde.

Der Drucker ist deaktiviert, oder die Netzwerkeinstellungen sind falsch

1. Sehen Sie sich die Konfigurationsseite an, um den Status des Netzwerkprotokolls zu prüfen. Aktivieren Sie das Protokoll, falls erforderlich.
2. Konfigurieren Sie bei Bedarf die Netzwerkeinstellungen erneut.

Beheben von Problemen mit dem drahtlosen Netzwerk

- [Einführung](#)
- [Checkliste für die drahtlose Verbindung](#)
- [Nach Abschluss der drahtlosen Konfiguration druckt der Drucker nicht](#)
- [Der Drucker druckt nicht, und auf dem Computer ist eine Firewall eines Drittanbieters installiert](#)
- [Die drahtlose Verbindung funktioniert nicht mehr, nachdem die Position des drahtlosen Routers oder des Druckers verändert wurde](#)
- [Der Anschluss mehrerer Computer an den drahtlosen Drucker ist nicht möglich](#)
- [Beim Anschluss an ein VPN wird die Verbindung des drahtlosen Druckers unterbrochen](#)
- [Das Netzwerk erscheint nicht in der Liste der drahtlosen Netzwerke](#)
- [Das drahtlose Netzwerk funktioniert nicht](#)
- [Reduzieren von Störungen in einem drahtlosen Netzwerk](#)

Einführung

Die Informationen zur Fehlerbehebung können Ihnen helfen, eventuelle Probleme zu lösen.



HINWEIS: Um festzustellen, ob auf Ihrem Drucker die Druckfunktionen über HP NFC und Wireless Print Direct aktiviert sind, drucken Sie über das Bedienfeld des Druckers eine Konfigurationsseite.

Checkliste für die drahtlose Verbindung

- Vergewissern Sie sich, dass kein Netzkabel angeschlossen ist.
- Vergewissern Sie sich, dass der Drucker und der drahtlose Router eingeschaltet und an das Stromnetz angeschlossen sind. Stellen Sie ebenfalls sicher, dass die Wireless-Funktion des Druckers eingeschaltet ist.
- Stellen Sie sicher, dass die SSID (Service Set Identifier) korrekt ist. Drucken Sie eine Konfigurationsseite, um die SSID zu ermitteln. Wenn Sie nicht sicher sind, ob die SSID korrekt ist, führen Sie die Drahtlos-Einrichtung erneut aus.
- Überprüfen Sie bei gesicherten Netzwerken, ob die Sicherheitsinformationen korrekt sind. Wenn die Sicherheitsinformationen nicht korrekt sind, führen Sie die Drahtlos-Einrichtung erneut aus.
- Wenn das drahtlose Netzwerk ordnungsgemäß funktioniert, versuchen Sie, auf andere Computer des drahtlosen Netzwerks zuzugreifen. Wenn das Netzwerk über Internetzugang verfügt, versuchen Sie, über eine drahtlose Verbindung auf das Internet zuzugreifen.
- Stellen Sie sicher, dass das Verschlüsselungsverfahren (AES oder TKIP) des Druckers dem des drahtlosen Zugangspunkts entspricht (in Netzwerken mit WPA-Sicherheit).
- Stellen Sie sicher, dass sich der Drucker innerhalb der Reichweite des drahtlosen Netzwerks befindet. Bei den meisten Netzwerken sollte sich der Drucker innerhalb von 30 m des Wireless-Zugangspunkts (Wireless-Routers) befinden.
- Stellen Sie sicher, dass es keine Hindernisse gibt, die das drahtlose Signal blockieren könnten. Entfernen Sie alle großen Metallobjekte zwischen dem Zugangspunkt und dem Drucker. Stellen Sie sicher, dass sich keine

Säulen, Wände oder Stützpfiler, die Metall- oder Betonbestandteile aufweisen, zwischen dem Drucker und dem Zugangspunkt befinden.

- Stellen Sie sicher, dass sich der Drucker nicht in der Nähe von elektronischen Geräten befindet, die möglicherweise Störungen des Funksignals hervorrufen könnten. Das Funksignal kann von zahlreichen Geräten gestört werden, darunter Motoren, schnurlose Telefone, Sicherheitskameras, andere drahtlose Netzwerke und einige Bluetooth-Geräte.
- Stellen Sie sicher, dass der Druckertreiber auf dem Computer installiert ist.
- Stellen Sie sicher, dass Sie den richtigen Druckeranschluss ausgewählt haben.
- Stellen Sie sicher, dass der Computer und der Drucker mit demselben drahtlosen Netzwerk verbunden sind.
- Stellen Sie für OS X sicher, dass der drahtlose Router Bonjour unterstützt.

Nach Abschluss der drahtlosen Konfiguration druckt der Drucker nicht

1. Vergewissern Sie sich, dass der Drucker eingeschaltet ist und sich im Bereitschaftsmodus befindet.
2. Deaktivieren Sie Firewalls von Drittanbietern auf Ihrem Computer.
3. Vergewissern Sie sich, dass das drahtlose Netzwerk ordnungsgemäß funktioniert.
4. Kontrollieren Sie, ob Ihr Computer ordnungsgemäß funktioniert. Wenn nötig, starten Sie den Computer neu.
5. Vergewissern Sie sich, dass der integrierte Webserver des Druckers von einem Computer aus dem Netzwerk geöffnet werden kann.

Der Drucker druckt nicht, und auf dem Computer ist eine Firewall eines Drittanbieters installiert

1. Aktualisieren Sie die Firewall mit dem neuesten Update des Herstellers.
2. Wenn Programme während der Installation des Druckers oder beim Versuch zu Drucken den Zugriff auf die Firewall anfragen, stellen Sie sicher, dass sie die Ausführung der Programme zulassen.
3. Deaktivieren Sie die Firewall vorübergehend, und installieren Sie anschließend den drahtlosen Drucker auf dem Computer. Aktivieren Sie die Firewall erneut, wenn Sie die drahtlose Installation abgeschlossen haben.

Die drahtlose Verbindung funktioniert nicht mehr, nachdem die Position des drahtlosen Routers oder des Druckers verändert wurde

1. Stellen Sie sicher, dass der Router oder der Drucker eine Verbindung zu dem Netzwerk aufbaut, mit dem Ihr Computer verbunden ist.
2. Drucken Sie eine Konfigurationsseite.
3. Vergleichen Sie die SSID (Service Set Identifier) auf der Konfigurationsseite mit der in der Druckerkonfiguration des Computers.
4. Wenn die Zahlen nicht übereinstimmen, sind die beiden Geräte nicht mit demselben Netzwerk verbunden. Konfigurieren Sie die Drahtlos-Verbindung für den Drucker neu.

Der Anschluss mehrerer Computer an den drahtlosen Drucker ist nicht möglich

1. Stellen Sie sicher, dass sich die anderen Computer in Funkreichweite befinden und keine Hindernisse das Signal blockieren. In den meisten Netzwerken beträgt die Funkreichweite 30 m vom drahtlosen Zugangspunkt.
2. Vergewissern Sie sich, dass der Drucker eingeschaltet ist und sich im Bereitschaftsmodus befindet.
3. Stellen Sie sicher, dass nicht mehr als 5 gleichzeitige Wireless Print Direct-Benutzer vorhanden sind.
4. Deaktivieren Sie Firewalls von Drittanbietern auf Ihrem Computer.
5. Vergewissern Sie sich, dass das drahtlose Netzwerk ordnungsgemäß funktioniert.
6. Kontrollieren Sie, ob Ihr Computer ordnungsgemäß funktioniert. Wenn nötig, starten Sie den Computer neu.

Beim Anschluss an ein VPN wird die Verbindung des drahtlosen Druckers unterbrochen

- Für gewöhnlich ist es nicht möglich, gleichzeitig eine Verbindung zu einem VPN und anderen Netzwerken aufzubauen.

Das Netzwerk erscheint nicht in der Liste der drahtlosen Netzwerke

- Stellen Sie sicher, dass der drahtlose Router eingeschaltet und an das Stromnetz angeschlossen ist.
- Das Netzwerk ist möglicherweise ausgeblendet. Es ist jedoch auch möglich, eine Verbindung zu einem ausgeblendeten Netzwerk aufzubauen.

Das drahtlose Netzwerk funktioniert nicht

1. Vergewissern Sie sich, dass das Netzwerkkabel nicht angeschlossen ist.
2. Versuchen Sie, andere Geräte an das Netzwerk anzuschließen, um zu überprüfen, ob die Verbindung des Netzwerks unterbrochen wurde.
3. Testen Sie die Netzwerkverbindung, indem Sie einen Ping-Befehl ausführen.
 - a. Öffnen Sie eine Befehlszeile auf Ihrem Computer:
 - Klicken Sie unter Windows auf **Start** und danach auf **Ausführen**. Geben Sie den Befehl `cmd` ein, und drücken Sie danach die [Eingabetaste](#).
 - Gehen Sie unter OS X zu **Anwendungen, Dienstprogramme**, und öffnen Sie anschließend **Terminal**.
 - b. Geben Sie `ping` und danach die IP-Adresse des Routers ein.
 - c. Wenn im Fenster Rückmeldungen angezeigt werden, ist das Netzwerk funktionsfähig.
4. Stellen Sie sicher, dass der Router oder der Drucker eine Verbindung zu dem Netzwerk aufbaut, mit dem der Computer verbunden ist.

- a. Drucken Sie eine Konfigurationsseite.
- b. Vergleichen Sie die SSID (Service Set Identifier) auf der Konfigurationsseite mit der in der Druckerkonfiguration des Computers.
- c. Wenn die Zahlen nicht übereinstimmen, sind die beiden Geräte nicht mit demselben Netzwerk verbunden. Konfigurieren Sie die Drahtlos-Verbindung für den Drucker neu.

Reduzieren von Störungen in einem drahtlosen Netzwerk

Mit den folgenden Tipps können Störungen in einem drahtlosen Netzwerk reduziert werden:

- Halten Sie die drahtlosen Geräte fern von großen Metallobjekten, wie Aktenschränken, oder anderen elektromagnetischen Geräten, wie Mikrowellen oder schnurlosen Telefonen. Die Funksignale können durch diese Objekte gestört werden.
- Halten Sie die drahtlosen Geräte fern von großen Mauer- oder anderen Baustrukturen. Die Funkwellen können von diesen Objekten absorbiert werden, wodurch die Signalstärke beeinträchtigt wird.
- Platzieren Sie den drahtlosen Router an einem zentralen Ort in Sichtweite des drahtlosen Druckers im Netzwerk.

Lösen von Faxproblemen

- [Prüfliste zur Lösung von Faxproblemen](#)
- [Allgemeine Faxprobleme](#)

Prüfliste zur Lösung von Faxproblemen

Anhand folgender Prüfliste können Sie herausfinden, wodurch das Faxproblem verursacht wird.

- **Wird das im Lieferumfang enthaltene Faxkabel verwendet?** Dieses Faxmodem wurde mit dem im Lieferumfang enthaltenen Faxkabel auf Einhaltung der RJ11-Spezifikationen sowie der Funktionsspezifikationen geprüft. Verwenden Sie kein anderes Faxkabel. Das analoge Faxmodem erfordert ein für die analoge Telefonverbindung geeignetes Faxkabel. Auch ist für seinen Betrieb eine analoge Telefonverbindung Voraussetzung.
- **Ist der Leitungsstecker für Fax/Telefon in der richtigen Buchse des Faxmodems eingesteckt?** Vergewissern Sie sich, dass der Telefonstecker ordnungsgemäß in der Buchse sitzt. Drücken Sie den Stecker in die Buchse, bis Sie ein Klicken hören.



HINWEIS: Vergewissern Sie sich, dass die Telefonbuchse mit dem Faxanschluss und nicht dem Netzwerkanschluss verbunden ist. Die Anschlüsse sind sich sehr ähnlich.

- **Funktioniert die Telefonanschlusssdose fehlerfrei?** Prüfen Sie, ob ein Wählton vorliegt. Schließen Sie dazu ein Telefon an die Telefonanschlusssdose an. Können Sie einen Wählton hören und einen Anruf tätigen oder empfangen?

Welche Art von Telefonanschluss verwenden Sie?

- **Separater Anschluss:** Eine analoge Standard-Fax- bzw. -Telefonleitung, die nur zum Empfangen und Senden von Faxen vorgesehen ist.



HINWEIS: Die Telefonleitung sollte ausschließlich für die Faxfunktion des Druckers reserviert sein und nicht gemeinsam mit anderen Geräten verwendet werden. Zu diesen Geräten gehören beispielsweise Alarmsysteme, die über die Telefonleitung Benachrichtigungen an eine Überwachungsfirma übertragen.

- **Nebenstellenanlage:** Eine Telefonanlage für eine Geschäftsumgebung. Private Standardtelefone und das Faxmodem verwenden ein analoges Telefonsignal. Einige Nebenstellenanlagen sind digital und unter Umständen nicht mit dem Faxmodem kompatibel. Möglicherweise benötigen Sie einen Analog Telephone Adapter (ATA), um das Faxgerät an digitale Nebenstellenanlagen anzuschließen.
- **Roll-over-Anschlüsse:** Eine Funktion einer Telefonanlage, bei der ein neuer Anruf bei besetztem ersten Anschluss zum nächsten verfügbaren Anschluss weitergeschaltet wird. Der Drucker sollte mit der ersten eingehenden Telefonleitung verbunden werden. Das Faxmodem beantwortet den Anruf nach einer bestimmten Anzahl von Ruftönen, die Sie in der Einstellung für die Anzahl der Ruftöne bis zur Rufannahme festlegen.

Verwenden Sie einen Überspannungsschutz?

Zwischen der Telefonanschlusssdose und einem Faxmodem kann ein Überspannungsschutz eingesetzt werden, um das Faxmodem vor Stromspitzen zu schützen, die durch die Telefonanschlüsse übertragen werden können. Diese Geräte können einige Probleme bei der Faxkommunikation verursachen, da sie die Qualität des Telefonsignals beeinträchtigen. Sollten Sie beim Senden oder Empfangen von Faxen Probleme haben und ein solches Gerät verwenden, schließen Sie den Drucker direkt an die Telefonanschlusssdose an, um festzustellen, ob das Problem durch den Überspannungsschutz verursacht wird.

Verwenden Sie den Voicemail-Dienst einer Telefongesellschaft oder einen Anrufbeantworter?

Wenn die Einstellung für Ruftöne bis zur Antwort des Voicemail-Dienstes niedriger liegt als die entsprechende Einstellung für das Faxmodem, beantwortet der Voicemail-Dienst den Anruf, und das Gerät kann keine Faxe empfangen. Wenn die Einstellung für Ruftöne bis zur Antwort des Faxmodems niedriger liegt als die entsprechende Einstellung für den Voicemail-Dienst, beantwortet das Faxmodem alle Anrufe.

Ist in Ihrem Telefonvertrag die Anklopffunktion enthalten?

Wenn die Anklopffunktion für die Telefonleitung aktiviert ist, kann die Faxübertragung unterbrochen und dadurch ein Kommunikationsfehler verursacht werden. Vergewissern Sie sich, dass die Anklopffunktion nicht für die Telefonleitung aktiviert ist.


Überprüfen des Faxmodemstatus

Wenn das analoge Faxmodem nicht funktioniert, drucken Sie den Bericht [Konfigurationsseite](#), um den Status zu überprüfen.

1. Gehen Sie im Hauptfenster zur Option [Berichte](#), und wählen Sie diese Option aus.
2. Öffnen Sie die folgenden Menüs:
 - [Konfigurations-/Statusseiten](#)
 - [Konfigurationsseite](#)
3. Wählen Sie [Drucken](#), um den Bericht zu drucken, oder wählen Sie [Anzeigen](#), um den Bericht auf dem Bildschirm anzuzeigen. Der Bericht besteht aus mehreren Seiten.

 **HINWEIS:** Die IP-Adresse oder der Hostname des Druckers wird auf der Jetdirect-Seite angezeigt.

Überprüfen Sie auf der Faxmodemseite der Konfigurationsseite unter der Überschrift „Hardware-Informationen“ den Modemstatus. Die nachstehende Tabelle enthält die Statusbedingungen und mögliche Lösungen.

 **HINWEIS:** Wenn die Faxzubehörseite nicht gedruckt wird, liegt möglicherweise ein Problem mit dem analogen Faxmodem vor. Wenn Sie ein LAN- oder Internet-Fax verwenden, könnten die Funktion durch diese Konfigurationen deaktiviert werden.

Betriebsbereit/Aktiviert ¹	Das analoge Faxmodem ist installiert und betriebsbereit.
Betriebsbereit/Deaktiviert ¹	Das Faxmodem ist installiert, Sie haben jedoch noch nicht die erforderlichen Faxeinstellungen konfiguriert. Das Faxmodem ist installiert und betriebsbereit, allerdings hat das HP Digital Sending-Dienstprogramm entweder die Drucker-Faxfunktion deaktiviert oder das LAN-Fax aktiviert. Bei aktiviertem LAN-Fax ist die analoge Faxfunktion deaktiviert. Es kann immer nur eine Faxfunktion aktiviert sein, und zwar entweder das LAN-Fax oder das analoge Fax. HINWEIS: Wenn das LAN-Fax aktiviert ist, steht die Funktion Scannen als Fax nicht auf dem Druckerbedienfeld zur Verfügung.
Nicht betriebsbereit/Aktiviert/Deaktiviert ¹	Der Drucker hat einen Firmware-Fehler erkannt. Aktualisieren Sie die Firmware.

Beschädigt/Aktiviert/Deaktiviert¹

Das Faxmodem funktioniert nicht. Setzen Sie die Faxmodemkarte neu ein, und überprüfen Sie sie auf verbogene Kontaktstifte. Wenn als Status nach wie vor BESCHÄDIGT angezeigt wird, ersetzen Sie die analoge Faxmodemkarte.

¹ AKTIVIERT gibt an, dass das analoge Faxmodem aktiviert und eingeschaltet, ist; DEAKTIVIERT bedeutet, dass das LAN-Fax aktiviert ist (d. h. das analoge Fax ist ausgeschaltet).

Allgemeine Faxprobleme

Nachstehend sind einige häufige Faxprobleme aufgelistet.

Das Fax wird nicht gesendet.

JBIG ist aktiviert, und das Empfänger-Faxgerät unterstützt JBIG nicht.

Deaktivieren Sie die JBIG-Einstellung.

Auf dem Bedienfeld des Druckers wird die Statusmeldung „Nicht genügend Speicher“ angezeigt.

Der Speicher des Druckers ist voll.

Löschen Sie einige der gespeicherten Jobs von der Festplatte. Berühren Sie im Bedienfeld des Druckers auf dem Home-Bildschirm die Schaltfläche [Aus Gerätespeicher abrufen](#). Öffnen Sie die Liste der gespeicherten Jobs bzw. Faxe. Wählen Sie den zu löschenden Job aus, und berühren Sie anschließend die Schaltfläche [Löschen](#).

Die Druckqualität eines Fotos ist schlecht, oder ein Bild wird als grauer Kasten dargestellt.

Sie verwenden die falsche Einstellung für den Seiteninhalt oder die falsche Auflösung.

Versuchen Sie, die Option [Text/Grafiken optimieren](#) auf [Foto](#) einzustellen.

Sie haben die Schaltfläche „Stopp“ zum Abbrechen eines Fax gedrückt, doch das Fax wurde trotzdem gesendet

Wenn der Job bereits gesendet wird, kann er nicht abgebrochen werden.

Das ist ein normaler Vorgang.

Es wird keine Faxadressbuch-Schaltfläche angezeigt.

Keinem der Kontakte in der ausgewählten Kontaktliste wurden Faxinformationen zugeordnet.

Faxeinstellungen in HP Web Jetadmin können nicht gefunden werden.

Die Faxeinstellungen in HP Web Jetadmin befinden sich im Dropdown-Menü der Statusseite des Geräts.

Wählen Sie im Dropdown-Menü die Option **Digitales Senden und Fax**.

Die Kopfzeile wird oben auf der Seite eingefügt, wenn die Überlagerungsfunktion aktiviert ist.

Der Drucker fügt bei allen weitergeleiteten Faxen oben auf der Seite den Seitentitel ein.

Das ist ein normaler Vorgang.

Die Empfängerliste enthält eine Mischung aus Namen und Nummern.

Je nachdem, woher die Einträge stammen, können sowohl Namen als auch Nummern angezeigt werden. Das Faxadressbuch zeigt Namen an, während alle anderen Datenbanken Nummern anzeigen.

Das ist ein normaler Vorgang.

Ein einseitiges Fax wird auf zwei Seiten gedruckt.

Der Faxkopf wird oben auf der Seite eingefügt, wodurch sich der Text auf die zweite Seite verschiebt.

Wenn Sie ein einseitiges Fax auf einer Seite drucken wollen, stellen Sie für den Seitentitel den Überlagerungsmodus ein, oder ändern Sie die Einstellung „An Seite anpassen“.

Ein Dokument bleibt während des Faxvorgangs im Vorlageneinzug stecken.

Im Vorlageneinzug ist ein Papierstau aufgetreten.

Beseitigen Sie den Papierstau, und senden Sie das Fax erneut.

Die Signaltöne des Faxmodems sind zu laut oder zu leise.

Die Lautstärkeeinstellung muss geändert werden.

Passen Sie die Lautstärke im Menü [Faxversandeseinstellungen](#) und im Menü [Faxempfangseinstellungen](#) an.

Index

Symbole/Zahlen

- 2.000-Blatt-Zufuhrfach für hohe Kapazität
 - Einlegen 31
- 2.000-Blatt-Zufuhrgroßfach
 - Staus beseitigen 211
- 550-Blatt-Fächer
 - Staus 206
 - Teilenummern 44

A

- Abmeldung-Schaltfläche
 - Position 5
- Abmessungen, Drucker 15
- AirPrint 77
- Akustische Spezifikationen 17
- Allgemeine Konfiguration
 - Integrierter HP Webserver 162
- Alternativer Briefkopfmodus 26, 30, 34
- Android-Geräte
 - Drucken über 78
- Anmeldung-Schaltfläche
 - Position 5
- Anschlüsse
 - Position 5
- Anzahl der Kopien ändern 82
- Ausgabefach
 - Position 2
 - Staus beheben 199
- Austausch
 - Tonerpatrone 53

B

- Bedienfeld
 - Hilfe 183
 - Position 2, 5

- Beidseitiger Druck
 - Einstellungen (Windows) 66
 - Mac 69
- Bereitschaftsmodus 177
- Bestellen
 - Verbrauchsmaterial und Zubehör 44
- Betriebssysteme, unterstützt 12
- Bildqualität
 - Überprüfen des Status der Tonerkartusche 224
- Bonjour
 - Ermittlung 160
- Browseranforderungen
 - Integrierter HP Webserver 160

D

- Digitales Senden
 - USB 141
- Digital Sending
 - Ordner 139
 - Senden von Dokumenten 136
- Direktdruck über USB 79
- Drahtloser Druckserver
 - Teilenummer 44
- Drahtloses Netzwerk
 - Fehlerbehebung 253
- Druckeinstellungen
 - Integrierter HP Webserver 163
- Drucken
 - Gespeicherte Jobs 73
 - Von USB-Speicherezubehör 79
- Drucken auf beiden Seiten
 - Einstellungen (Windows) 66
- Drucken über
 - Nahfeldkommunikation 75
- Druckertreiber, unterstützt 12
- Druckmedien
 - In Fach 1 einlegen 23

- Duplexdruck
 - Mac 69
- Duplexdruck (beidseitig)
 - Einstellungen (Windows) 66

E

- Ein-/Aus-Taste
 - Position 2
- Einlegen
 - Papier in das 2.000-Blatt-Zufuhrfach mit hoher Kapazität 31
 - Papier in Fach 1 23
 - Papier in Fach 2 und 550-Blatt-Fächer 27
- Einstellungen
 - Fax 151
 - Werksseitige wiederherstellen 184
- Einstellungen für das digitale Senden
 - Integrierter HP Webserver 164
- Einzugsprobleme 259
- Elektrische Spezifikationen 17
- E-Mail
 - Senden von Dokumenten 136
- Energieverbrauch, Optimieren 177
- Erforderliche Einstellungen
 - Fax 150
- Ersatzteile
 - Teilenummern 46
- Ersetzen
 - Heftklammern 60
 - Tonerauffangbehälter 57
- Ethernet (RJ-45)
 - Position 5
- Etiketten
 - ausrichten 37
 - bedrucken 37
 - Drucken (Windows) 67

Etiketten, einlegen 37
Explorer, unterstützte Versionen
Integrierter HP Webserver 160

F

Fach, Ausgabe
Position 2
Fach 1
Einlegen von Umschlägen 36
Papierausrichtung 24
Staus 200
Fach 2
Staus 202
Fach 2 und 500-Blatt-Fächer
Papierausrichtung 33
Fach 2 und 550-Blatt-Fächer
Einlegen 27
Papierausrichtung 29
Fächer
im Lieferumfang enthalten 9
Kapazität 9
Position 2
Farben
Kalibrieren 227
Fax
Einrichtung 150
Einstellungen 151
Einzugsprobleme 259
Erforderliche Einstellungen 150
Für Text oder Grafiken
optimieren 248
Faxanschluss
Position 5
Fax Einstellungen
Erforderliche 150
Integrierter HP Webserver 166
Fehlerbehebung
drahtgebundenes Netzwerk 251
drahtloses Netzwerk 253
Netzwerkprobleme 251
Staus 197
Überprüfen des Status der
Tonerkartusche 224
Fehlerbehebung
Probleme beim Papiereinzug 187
Festplatte
Teilenummer 44
Festplatten
verschlüsselt 176

Fixierer
Staus 215
Formatierer
Position 4

G

Gateway, Festlegen der
Standardeinstellung 172
Gescannte Bilder optimieren 244
Geschwindigkeit, Optimieren 177
Gespeicherte Jobs
Drucken 73
Erstellen (Mac) 73
Erstellen (Windows) 71
Löschen 74
Gewicht, Drucker 15
Glas reinigen 237, 241, 246

H

Heften
Betriebsmodus konfigurieren 39
Einstellen der Standardposition
39
Hefter
Einstellen der
Standardheftposition 39
Hefter/Stapler
Betriebsmodus konfigurieren 39
Papierstau beseitigen 218
Hefter/Stapler mit 3 Fächern
Heftklammernstau beseitigen
220
Heftklammern
Ersetzen 60
Heftklammernstau
Hefter/Stapler mit 3 Fächern 220
High-Speed-USB-2.0-
Druckeranschluss
Position 5
Hilfe, Bedienfeld 183
Hilfe-Schaltfläche
Position 5
Home-Schaltfläche
Position 5
HP Customer Care 182
HP ePrint 76
HP ePrint-Software 77
HP JetAdvantage-
Unternehmenslösungen 146
HP Web Jetadmin 179

HP Web-Services
Aktivieren 167

I

Informationsseiten
Integrierter HP Webserver 161
Integrierter HP Webserver
Allgemeine Konfiguration 162
Druckeinstellungen 163
Druckernamen ändern 171
Einstellungen für das digitale
Senden 164
Fax Einstellungen 166
Funktionen 160
HP Web-Services 167
Informationsseiten 161
Kopiereinstellungen 163
Netzwerkeinstellungen 168
Netzwerkeinstellungen ändern
171
öffnen 171
Öffnen 171
Scaneinstellungen 164
Sicherheitseinstellungen 167
Tools zur Fehlerbehebung 166
weitere Linkliste 170
Integrierter HP Webserver (EWS)
Netzwerkverbindung 160
Integrierter Webserver
Druckernamen ändern 171
Funktionen 160
Kennwörter zuweisen 175
Netzwerkeinstellungen ändern
171
öffnen 171
Öffnen 171
Integrierter Webserver (EWS)
Netzwerkverbindung 160
Internet Explorer, unterstützte
Versionen
Integrierter HP Webserver 160
IPsec 176
IP-Sicherheit 176
IPv4-Adresse 172
IPv6-Adresse 172

J
Jetadmin, HP Web 179
JetAdvantage 146

- Jobs, gespeichert
 - Mac-Einstellungen 73
- Jobs, gespeicherte
 - Drucken 73
 - Erstellen (Windows) 71
 - Löschen 74
- K**
- Kalibrieren
 - Farben 227
 - Scanner 238
- Kopie
 - Für Text oder Grafiken optimieren 240
- Kopiereinstellungen
 - Integrierter HP Webserver 163
- Kopieren
 - Beidseitig 84
 - einzelne Kopie 82
 - mehrere Kopien 82
- Kopieren starten-Schaltfläche
 - Position 5
- Kundenbetreuung
 - online 182
- L**
- LAN
 - Position 5
- LAN-Anschluss
 - Position 5
- Löschen
 - Gespeicherte Jobs 74
- M**
- Mac-Treibereinstellungen
 - Jobspeicherung 73
- Mehrere Seiten pro Blatt
 - Drucken (Mac) 69
 - Drucken (Windows) 67
- Mobiles Drucken
 - Android-Geräte 78
- Mobiles Drucken, unterstützte Software 14
- N**
- Netscape Navigator, unterstützte Versionen
 - Integrierter HP Webserver 160
- Netzanschluss
 - Position 4
- Netzschalter
 - Position 2
- Netzwerk
 - Druckername ändern 171
 - Einstellungen ändern 171
- Netzwerkduplexeinstellungen
 - ändern 173
- Netzwerke
 - HP Web Jetadmin 179
 - IPv4-Adresse 172
 - IPv6-Adresse 172
 - Standard-Gateway 172
 - Subnetzmaske 172
 - unterstützte 9
- Netzwerkeinstellungen
 - abrufen 171
 - Integrierter HP Webserver 168
- Netzwerkordner, Scannen in 139
- Netzwerkverbindungsgeschwindigkeit, Einstellungen ändern 173
- Netzwerkverwaltung 171
- NFC-Druck 75
- NFC-Zubehör
 - Teilenummer 44
- O**
- Online-Hilfe, Bedienfeld 183
- Online-Support 182
- Optimieren von Faxbildern 248
- Optimieren von Kopien 240
- Ordner
 - senden an 139
- P**
- Papier
 - Ausrichtung in Fach 1 24
 - Ausrichtung in Fach 2 und 500-Blatt-Fächer 33
 - Ausrichtung in Fach 2 und 550-Blatt-Fächer 29
 - Auswählen 225
 - einlegen, in Fach 1 23
 - Einlegen in das 2.000-Blatt-Zufuhrfach für hohe Kapazität 31
 - Einlegen in Fach 2 und 550-Blatt-Fächer 27
 - Staus 197
- Papier, bestellen 44
- Papiereinzugprobleme
 - Lösen 187, 189
- Papierfach
 - Teilenummern 44
- Papiersorte
 - auswählen (Mac) 70
 - Auswählen (Windows) 67
- Papierstau
 - Hefter/Stapler 218
 - Heftklammern m Hefter/Stapler mit 3 Fächern 220
- Papierstaus
 - 2.000-Blatt-Zufuhrfach mit hoher Kapazität 211
 - 550-Blatt-Fächer 206
 - Ausgabefach 199
 - Fach 1 200
 - Fach 2 202
 - Fixierer 215
 - Positionen 195
 - rechte Klappe 215
 - Rechte Klappe 215
 - Untere rechte Klappe 218
 - Vorlageneinzug 197
- Patrone
 - Austausch 53
- Patronen
 - Bestellnummern 53
- Patronenrichtlinie 48
- Patronenschutz 50
- Patronen schützen 50
- Patronen von HP 48
- Privates Drucken 71
- Probleme mit der Bildqualität
 - Beispiele und Lösungen 229
- Produktnummer
 - Position 4
- Prüfliste
 - Drahtlose Verbindung 253
- R**
- Ränder, schmal
 - Kopieren 240
- Randloses Kopieren 240
- Rechte Klappe
 - Papierstaus 215
- Reinigen
 - Glas 237, 241, 246
 - Papierpfad 224

RJ-45-Anschluss
 Position 5

S

Scaneinstellungen
 Integrierter HP Webserver 164

Scannen
 Optimieren für Text oder
 Grafiken 244

Scannen in E-Mail
 Senden von Dokumenten 136

Scannen in Netzwerkordner 139
 Erste Einrichtung 104

Scannen in Ordner 139

Scannen in USB-Laufwerk 141
 Aktivieren 116

Scanner
 Glas reinigen 237, 241, 246
 Kalibrieren 238

Schmale Ränder 240

Schnittstellenanschlüsse
 Position 5

Seiten pro Blatt
 Auswählen (Mac) 69
 Auswählen (Windows) 67

Seiten pro Minute 9

Senden an E-Mail
 Senden von Dokumenten 136

Seriennummer
 Position 4

Sicherheit
 verschlüsselte Festplatte 176

Sicherheitseinstellungen
 Integrierter HP Webserver 167

Speicher
 im Lieferumfang enthalten 9

Speicherchip (Toner)
 Position 53

Speichern, Job
 Mac-Einstellungen 73

Speichern von Druckaufträgen 71

Speichern von Jobs
 Unter Windows 71

Sperrern
 Formatierer 176

Spezialpapier
 Drucken (Windows) 67

Spezifikationen
 Elektrisch und akustisch 17

Standard-Gateway, festlegen 172

Ständer
 Teilenummer 44

Stapeln
 Betriebsmodus konfigurieren 39

Status, Faxkonfigurationsbericht
 258

Stau
 Hefter/Stapler 218

Staus
 2.000-Blatt-Zufuhrfach mit hoher
 Kapazität 211
 550-Blatt-Fächer 206
 Ausgabefach 199
 Auto-Navigation 197
 Fach 1 200
 Fach 2 202
 Fixierer 215
 Positionen 195
 Ursachen 197
 Vorlageneinzug 197

Störungen in einem drahtlosen
 Netzwerk 256

Strom
 Verbrauch 17

Stromverbrauch
 max.1 Watt 177

Subnetzmaske 172

Support
 Online 182

Systemanforderungen
 Integrierter HP Webserver 160
 Mindestanforderungen 14

T

TCP/IP
 Manuelles Konfigurieren von IPv4-
 Parametern 172
 manuelles Konfigurieren von IPv6-
 Parametern 172

Technischer Kundendienst
 Online 182

Teilenummern
 Ersatzteile 46
 Tonerpatronen 46
 Verbrauchsmaterial 46
 Zubehör 44

Tonerauffangbehälter
 Ersetzen 57
 Position 4

Tonerpatrone
 Einstellungen für unteren
 Schwellenwert 185
 Komponenten 53
 Verwenden, wenn niedrig 185

Tonerpatronen
 austauschen 53
 Bestellnummern 53
 Teilenummern 46

Tool zur Fehlerbehebung
 Integrierter HP Webserver 166

Touchscreen
 Position 5

Transparentfolien
 Drucken (Windows) 67

Treiber, unterstützt 12

U

Umschläge
 Ausrichtung 24

Umschläge, einlegen 36

Untere rechte Klappe
 Papierstaus beheben 218

USB
 Senden an 141

USB-Anschluss
 Aktivieren 79
 Position 5

USB-Anschlüsse, optional
 Teilenummer 44

USB-Speicherzubehör
 Drucken von 79

V

Verbrauchsmaterial
 Austauschen von Tonerpatronen
 53
 bestellen 44
 Ersetzen von Heftklammern 60
 Teilenummern 46

Verbrauchsmaterialien
 Einstellungen für unteren
 Schwellenwert 185
 Ersetzen des
 Tonerauffangbehälters 57
 Verwenden, wenn niedrig 185

Vorlageneinzug
 Papierstaus 197
 Probleme mit der Papierzufuhr
 193

W

Webbrowseranforderungen

Integrierter HP Webserver 160

Websites

HP Web Jetadmin herunterladen
179

Kundenbetreuung 182

weitere Linkliste

Integrierter HP Webserver 170

Wiederherstellen der

Werkseinstellungen 184

Wi-Fi Direct-Druck 14

Wireless Direct-Druck 75

Z

Zubehör

bestellen 44

Teilenummern 44

