

Heimsport-Trainingsgerät
Mini Bike MB 3



D

Montage- und Bedienungsanleitung für
Bestell-Nr. 1340

GB

Assembly and exercise instructions for
Order No. 1340

F

Notice de montage et d'utilisation du
No. de commande 1340

NL

Montage- en bedieningshandleiding voor
Bestellnummer 1340

1. Wichtige Empfehlungen und Sicherheitshinweise	Seite 2
3. Einzelteileübersicht	Seite 3 - 4
2. Garantiebestimmung	Seite 4
4. Stückliste	Seite 5
5. Montageanleitung mit Explosionsdarstellungen	Seite 6
6. Übungsanleitung	Seite 7
7. Computeranleitung	Seite 7

Sehr geehrte Kundin, sehr geehrter Kunde

Wir gratulieren Ihnen zum Kauf dieses Heimsport-Trainingsgerätes und wünschen Ihnen viel Vergnügen damit.
Bitte beachten und befolgen Sie die Hinweise und Anweisungen dieser Montage- und Bedienungsanleitung.
Wenn Sie irgendwelche Fragen haben, können Sie sich selbstverständlich jederzeit an uns wenden.

Mit freundlichen Grüßen

Ihre Top-Sports Gilles GmbH

Wichtige Empfehlungen und Sicherheitshinweise

Unsere Produkte sind grundsätzlich geprüft und entsprechen damit dem aktuellen, höchsten Sicherheitsstandard. Diese Tatsache entbindet aber nicht die nachfolgenden Grundsätze strikt zu befolgen.

- Das Gerät genau nach der Montageanleitung aufbauen und nur die, für den Aufbau des Gerätes beigefügten und in der Stückliste aufgeführten, gerätespezifischen Einzelteile verwenden. Vor dem eigentlichen Aufbau die Vollständigkeit der Lieferung anhand des Lieferscheins und die Vollständigkeit der Kartonverpackung anhand der Stückliste der Montage- und Bedienungsanleitung kontrollieren.
- Vor der ersten Benutzung und in regelmässigen Abständen den festen Sitz aller Schrauben, Muttern und sonstigen Verbindungen prüfen, damit der sichere Betriebszustand des Trainingsgerätes gewährleistet ist.
- Das Gerät an einem trockenen, ebenen Ort aufstellen und es vor Feuchtigkeit und Nässe schützen. Bodenebenheiten sind durch geeignete Massnahmen am Boden und, sofern bei diesem Gerät vorhanden, durch dafür vorgesehene, justierbare Teile des Gerätes auszugleichen. Der Kontakt mit Feuchtigkeit und Nässe ist auszuschliessen.
- Sofern der Aufstellort besonders gegen Druckstellen, Verschmutzungen und ähnliches geschützt werden soll, eine geeignete, rutschfeste Unterlage (z.B. Gummimatte, Holzplatte o.ä.) unter das Gerät legen.
- Vor dem Trainingsbeginn alle Gegenstände in einem Umkreis von 2 Metern um das Gerät entfernen.
- Für die Reinigung des Gerätes keine aggressiven Reinigungsmittel und zum Aufbau und für eventuelle Reparaturen nur die mitgelieferten bzw. geeignete, eigene Werkzeuge verwenden. Schweissablagerungen am Gerät sind direkt nach Trainingsende zu entfernen.
- ACHTUNG!** Systeme der Herzfrequenzüberwachung können ungenau sein. Übermäßiges Trainieren kann zu ernsthaftem gesundheitlichem Schaden oder zum Tod führen. Vor der Aufnahme eines gezielten Trainings ist daher ein geeigneter Arzt zu konsultieren. Dieser kann definieren welcher maximalen Belastung (Puls, Watt, Trainingsdauer u.s.w.) man sich aussetzen darf und genaue Auskünfte bzgl. der richtigen Körperhaltung beim Training, der Trainingsziele und der Ernährung geben. Es darf nicht nach schweren Malzeiten trainiert werden. Es ist zu beachten, dass dieses Gerät nicht für therapeutische Zwecke geeignet ist.
- Mit dem Gerät nur trainieren wenn es einwandfrei funktioniert. Für eventuelle Reparaturen nur Original-Ersatzteile verwenden. **ACHTUNG!** Sollten Teile bei Benutzung des Gerätes übermäßig heiss werden ersetzen sie diese umgehend und sichern sie das Gerät gegen Benutzung solange es noch nicht in Stand gesetzt wurde.
- Bei der Einstellung von verstellbaren Teilen auf die richtige Position bzw. die markierte, maximale Einstellposition und ordnungsgemässe Sicherung der neu eingestellten Position achten.

10. Sofern in der Anleitung nicht anders beschrieben, darf das Gerät nur immer von einer Person zum Trainieren benutzt werden, und die Trainingsleistung sollte insgesamt 60 Min./tägl. nicht überschreiten.


11. Es sind Trainingskleidung und Schuhe zu tragen die für ein Fitness-Training mit dem Gerät geeignet sind. Die Kleidung muss so beschaffen sein, dass diese aufgrund ihrer Form (z.B. Länge) während des Trainings nicht hängen bleiben kann. Die Trainingsschuhe sollten passend zum Trainingsgerät gewählt werden, grundsätzlich dem Fuss einen festen Halt geben und eine rutschfeste Sohle besitzen.

12. **ACHTUNG!** Wenn Schwindelgefühle, Übelkeit, Brustschmerzen und andere abnormale Symptome wahrgenommen werden, das Training abbrechen und an einen geeigneten Arzt wenden.

13. Generell gilt, dass Sportgeräte kein Spielzeug sind. Sie dürfen daher nur bestimmungsgemäss und von entsprechend informierten und unterwiesenen Personen benutzt werden.

14. Personen wie Kinder, Invalide und behinderte Menschen sollten, das Gerät nur im Beisein einer weiteren Person, die eine Hilfestellung und Anleitung geben kann, benutzen. Die Benutzung des Gerätes durch unbeaufsichtigte Kinder ist durch geeignete Massnahmen auszuschliessen.

15. Es ist darauf zu achten, dass der Trainierende und andere Personen sich niemals mit irgendwelchen Körperteilen in den Bereich von sich noch bewegenden Teilen begeben oder befinden.

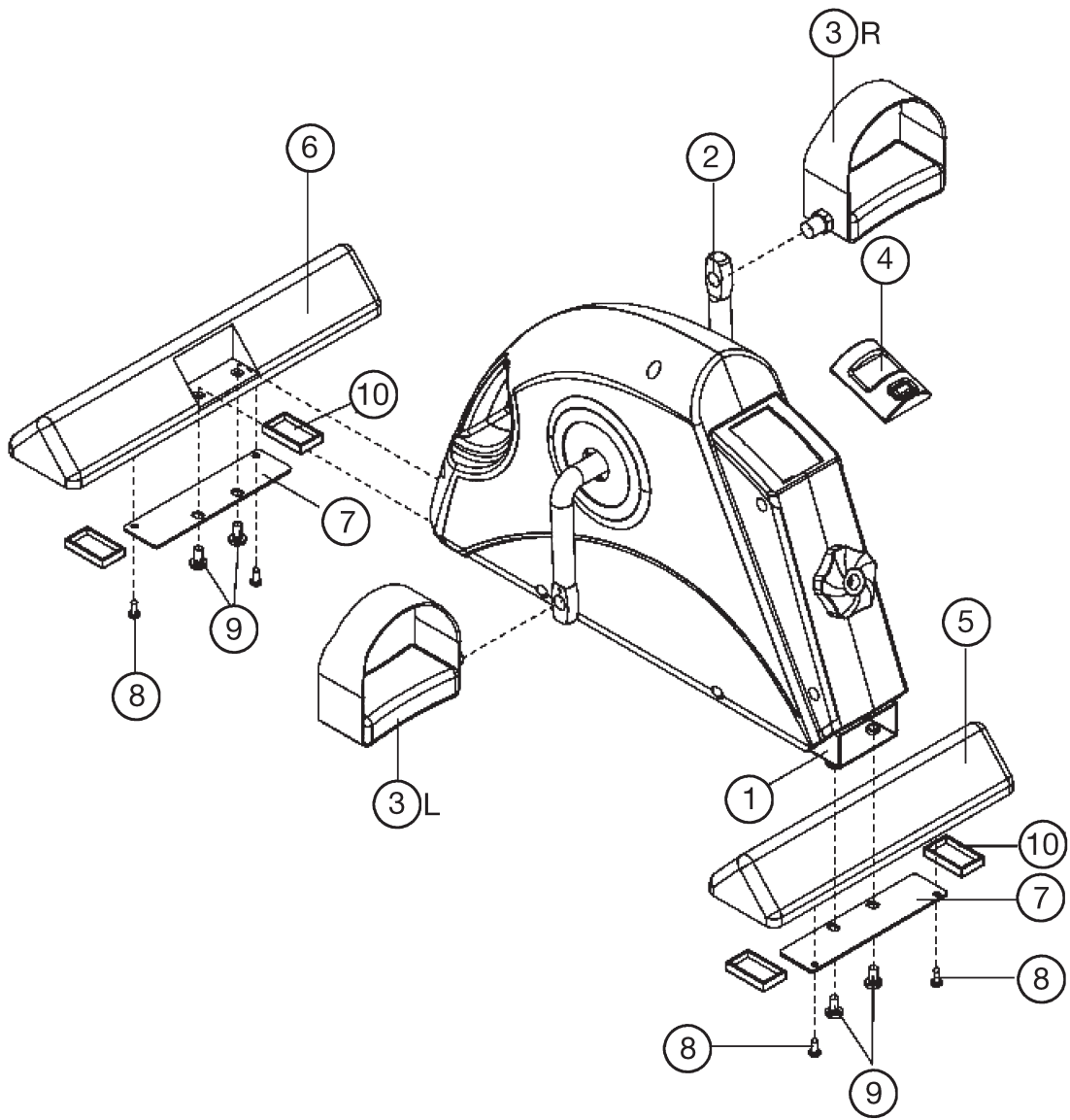
16.  Dieses Produkt darf am Ende seiner Lebensdauer nicht über den normalen Haushaltsabfall entsorgt werden, sondern muss an einem Sammelpunkt für das Recycling von elektrischen und elektronischen Geräten abgegeben werden. Das Symbol auf dem Produkt, der Gebrauchsanleitung oder der Verpackung weist darauf hin. Die Werkstoffe sind gemäß ihrer Kennzeichnung wiederverwertbar. Mit der Wiederverwendung, der stofflichen Verwertung oder anderen Formen der Verwertung von Altgeräten leisten Sie einen wichtigen Beitrag zum Schutze unserer Umwelt.

Bitte erfragen Sie bei der Gemeindeverwaltung die zuständige Entsorgungsstelle.

17. Die Verpackungsmaterialien, leere Batterien und Teile des Gerätes im Sinne der Umwelt nicht mit dem Hausmüll entsorgen sondern in dafür vorgesehene Sammelbehälter werfen oder bei geeigneten Sammelstellen abgeben.

18. Bei diesem Gerät handelt es sich um ein geschwindigkeitsabhängiges Gerät, d.h. mit zunehmender Drehzahl nimmt die Leistung zu und umgekehrt.

19. Das Gerät ist mit einer stufenlosen Widerstandseinstellung ausgestattet. Diese ermöglichen eine Verringerung bzw. Erhöhung des Bremswiderstandes und damit der Trainingsbelastung. Dabei führt das Drehen des Einstellknopfes der Widerstandseinstellung in Richtung des Minus-Symbols zu einer Verringerung des Bremswiderstandes und damit der Trainingsbelastung. Das Drehen des Einstellknopfes der Widerstandseinstellung in Richtung des Plus-Symbols zu einer Erhöhung des Bremswiderstandes und damit der Trainingsbelastung.



Garantiebestimmungen

Die Garantie beginnt mit dem Rechnungs- bzw. Auslieferdatum und beträgt 24 Monate. Während der Garantiezeit werden eventuelle Mängel kostenlos beseitigt.

Bei Feststellung eines Mangels sind Sie verpflichtet diesen unverzüglich dem Hersteller zu melden. Es steht im Ermessen des Herstellers die Garantie durch Ersatzteilversand oder Reparatur zu erfüllen. Bei Ersatzteilversand besteht die Befugnis des Austausches ohne Garantieverlust. Eine Instandsetzung am Aufstellort ist ausgeschlossen.

Heimsportgeräte sind nicht für eine kommerzielle oder gewerbliche Nutzung geeignet. Eine Zuwiderhandlung in der Nutzung hat eine Garantieverkürzung oder Garantieverlust zur Folge.

Die Garantieleistung gilt nur für Material oder Fabrikationsfehler. Bei Verschleißteilen oder Beschädigungen durch missbräuchliche oder unsach-

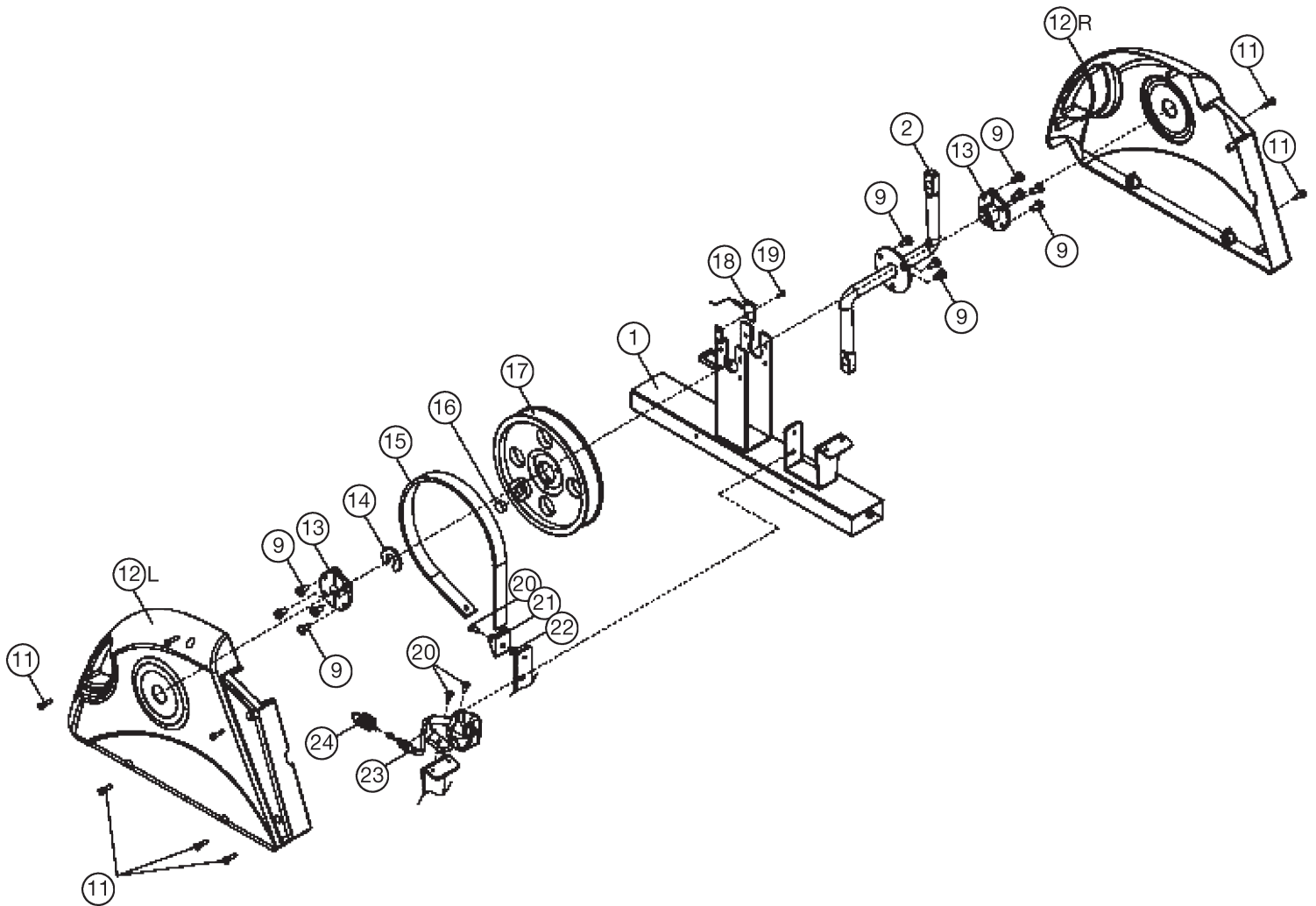
gemäße Behandlung, Gewaltanwendung und Eingriffen die ohne vorherige Absprache mit unserer Service Abteilung vorgenommen werden, erlischt die Garantie.

Bitte bewahren Sie, falls möglich, die Originalverpackung für die Dauer der Garantiezeit auf, um im Falle einer Rücksendung die Ware ausreichend zu schützen und senden Sie keine Ware unfrei zur Service Abteilung ein!

Eine Inanspruchnahme von Garantieleistungen erwirkt keine Verlängerung der Garantiezeit.

Ansprüche auf Ersatz von Schäden welche evtl. außerhalb des Gerätes entstehen (sofern eine Haftung nicht zwingend gesetzlich geregelt ist) sind ausgeschlossen.

Hersteller:
Top-Sports Gilles GmbH
Friedrichstr. 55
42551 Velbert



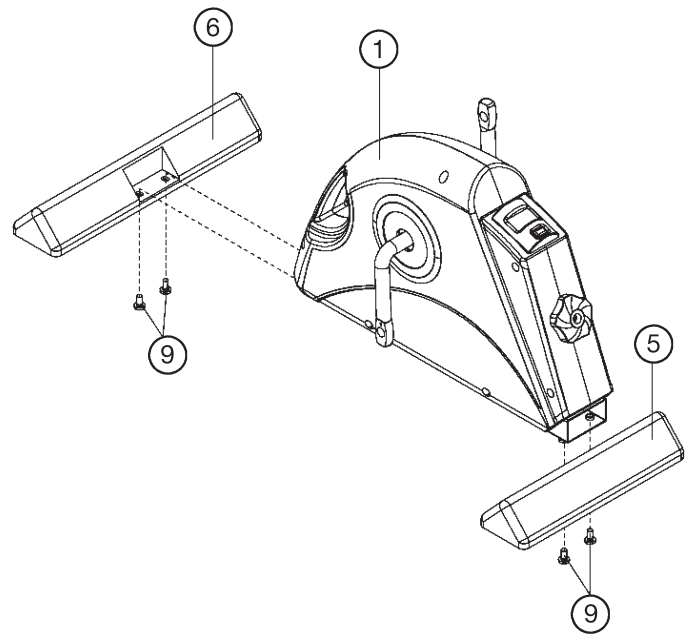
Bevor Sie mit der Montage beginnen unbedingt unsere Empfehlungen und Sicherheitshinweise beachten!

Schritt 1:**Montage des vorderen und hinteren Fußes (5+6) am Grundrahmen (1).**

1. Je 2 Schrauben (9) griffbereit neben den hinteren und vorderen Teil des Grundrahmens (1) bereit legen.

2. Den hinteren Fuß (6) (längere Ausführung) in die Aufnahme hinten am Grundrahmen (1) einlegen und so ausrichten, dass die Lochbilder der Aufnahme und des hinteren Fußes (6) übereinstimmen und mittels der Schrauben (9) festschrauben.

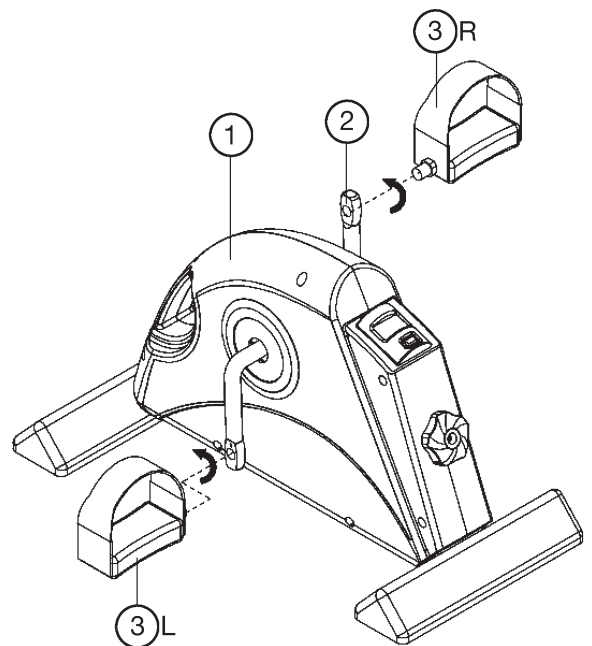
3. Den vorderen Fuß (5) (kürzere Ausführung) in die Aufnahme vorne am Grundrahmen (1) einlegen und so ausrichten, dass die Lochbilder der Aufnahme und des vorderen Fußes (5) übereinstimmen und mittels der Schrauben (9) festschrauben.

**Schritt 2:****Montage der rechten und linken Pedale (3R+3L) an der Pedalkurbel (2).**

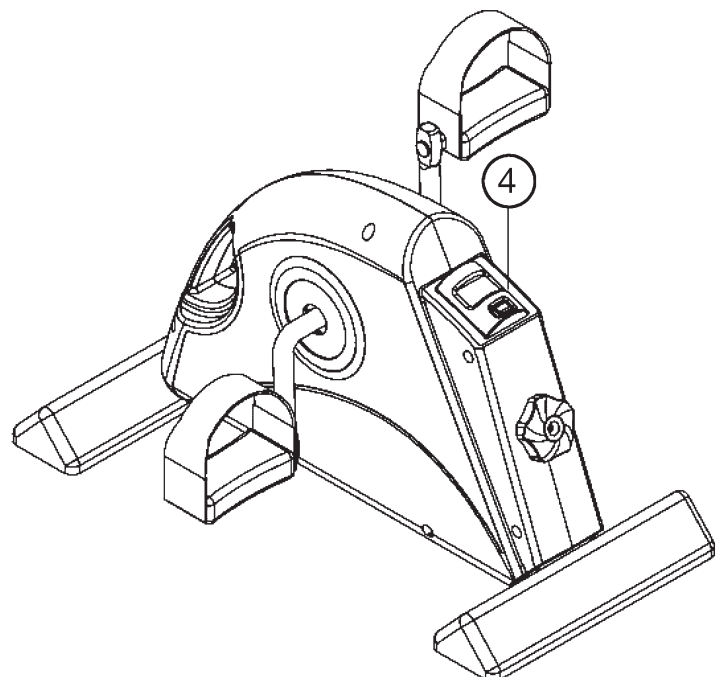
1. Die Pedalen sind mit „R“ für Rechts und „L“ für Links gekennzeichnet. (**Achtung!** Rechts und links sind aus der Blickrichtung zu sehen, wenn man vor dem Gerät sitzt und trainiert.)

2. Die rechte Pedale (3R) in das Gewindeloch der Pedalkurbel (2) auf der rechten Seite eindrehen und fest anziehen. (**Achtung!** Das Gewindestück der rechten Pedale (3R) muss im Uhrzeigersinn in das Gewindeloch der Pedalkurbel (2) eingedreht werden.)

3. Die linke Pedale (3L) in das Gewindeloch der Pedalkurbel (2) auf der linken Seite eindrehen und fest anziehen. (**Achtung!** Das Gewindestück der linken Pedale (3L) muss entgegen dem Uhrzeigersinn in das Gewindeloch der Pedalkurbel (2) eingedreht werden.)

**Inbetriebnahme des Computers (4).**

Durch Drehen an der Pedalkurbel oder Drücken der F-Taste sollte die Anzeige im Computer (4) erscheinen. (Für den Fall, dass die Batterien für den Computer nicht im Lieferumfang beiliegen, beziehen Sie diese bitte im Handel.) Nehmen Sie den Computer aus dem Gehäuse, legen Sie eine Knopfzelle des Typs AG13 oder LR44 in die auf der Rückseite befindliche Batteriehalterung unter Berücksichtigung der Polung ein und setzen Sie den Computer wieder in das Gehäuse ein.

**Schritt 3:****Kontrolle**

1. Alle Verschraubungen und Steckverbindungen auf ordnungsgemäße Montage und Funktion prüfen. Die Montage ist hiermit beendet.

2. Wenn alles in Ordnung ist, mit leichten Widerstandseinstellungen mit dem Gerät vertraut machen.

Anmerkung:

Bitte das Werkzeug-Set und die Anleitung sorgsam aufbewahren, da diese bei ggf. später einmal erforderlichen Reparaturen bzw. Ersatzteilbestellungen benötigt werden.

Computeranleitung für 1340

Vom Trainingsbeginn an werden die benötigte Zeit, Entfernung, die Umdrehungen, der ungefähre Kalorienverbrauch und gesamten Umdrehungen angezeigt. Alle Werte werden von Null an aufwärts zählend festgehalten. Der Computer schaltet sich durch kurzes Drücken der „F“-Taste oder einfachem Trainingsbeginn ein.

Um den Computer zu starten, einfach mit dem Training beginnen. Der Computer beginnt alle Werte zu erfassen und anzuzeigen.

Um den Computer zu stoppen, einfach das Training beenden. Der Computer stoppt alle Messungen und hält die zuletzt erreichten Werte fest. Die zuletzt erreichten Werte in den Funktionen werden gespeichert und bei einer Wiederaufnahme des Trainings kann von diesen Werten aus weitertrainiert werden. Der Computer schaltet sich ca. 4 Minuten nach Beendigung des Trainings automatisch ab. Der Computer verfügt auf der Rückseite über eine Batterie (Knopfzelle Typ: AG 13/LR44). Diese kann durch einfaches Herausnehmen des Computers aus dem Gehäuse leicht ersetzt werden.

Computeranzeige:

Tastenfunktion:

1. „F“ (Funktion)-Taste

Durch ein kurzes, einmaliges Drücken der Taste kann von einer zur anderen Funktion gewechselt werden. Der entsprechende Werte wird dann jeweils im Sichtfenster angezeigt. Durch ein längeres Drücken der Taste (ca. 4 Sekunden) erfolgt eine Löschung aller zuletzt erreichten Werte aller Anzeigen, bis auf ges. Umdrehung.

Anzeigen:

Mittels der „F“-Taste können die einzelnen Funktionen ausgewählt werden und die entsprechenden Daten werden im Sichtfenster angezeigt. Welche Funktion ausgewählt wurde, wird durch ein Symbol im Sichtfenster neben den aufgedruckten Funktionsnamen angezeigt.

1. Zeit-Anzeige (TM):

Es wird die aktuell benötigte Zeit in Minuten und Sekunden angezeigt.

2. Kalorien-Anzeige (CAL):

Es wird der aktuelle Stand der ca. verbrauchten Kalorien angezeigt.

3. Umdrehungen-Anzeige (CNT):

Es wird der aktuelle Stand der Umdrehungen angezeigt.

4. ges. Umdrehungen-Anzeige (TCNT):

Es wird der aktuelle Stand der gesamten Umdrehungen aller bisherigen Trainingseinheiten angezeigt.

5. Entfernung-Anzeige in KM (DIST):

Es wird der aktuelle Stand der zurückgelegten Kilometer angezeigt.

6. Wechselfunktion (SCAN):

Wird diese Funktion ausgewählt, werden im fortlaufenden Wechsel von ca. 5 Sekunden die aktuellen Werte aller Funktionen nacheinander angezeigt.

7. STOP-Anzeige:

Keine Pedalumdrehung-Stillstand



Übungsanleitung

Beintraining:



Armtraining:



1. Summary of Parts	Page 3 - 4
2. Parts List	Page 9
3. Important Recommendations and Safety Information	Page 8
4. Assembly Instructions With Exploded Diagrams	Page 10
5. Training Instructions	Page 11
6. Computer instructions	Page 11

Dear customer,

We congratulate you on your purchase of this home training sports unit and hope that we will have a great deal of pleasure with it. Please take heed of the enclosed notes and instructions and follow them closely concerning assembly and use.

Please do not hesitate to contact us at any time if you should have any questions.

Top-Sports Gilles GmbH

Important Recommendations and Safety Instructions

Our products are all tested and therefore represent the highest current safety standards. However, this fact does not make it unnecessary to observe the following principles strictly.

1. Assemble the machine exactly as described in the installation instructions and use only the enclosed, specific parts of the machine contained in the parts list. Before assembling, verify the completeness of the delivery against the delivery notice and the completeness of the carton against the parts list in the installation and operating instructions.
2. Check the firm seating off all screws, nuts and other connections before using the machine for the first time and at regular intervals to ensure that the trainer is in a safe condition.
3. Set up the machine in a dry, level place and protect it from moisture and water. Uneven parts of the floor must be compensated by suitable measures and by the provided adjustable parts of the machine if such are installed. Ensure that no contact occurs with moisture or water.
4. Place a suitable base (e.g. rubber mat, wooden board etc.) beneath the machine if the area of the machine must be specially protected against indentations, dirt etc.
5. Before beginning training, remove all objects within a radius of 2 metres from the machine.
6. Do not use aggressive cleaning agents to clean the machine and employ only the supplied tools or suitable tools of your own to assemble the machine and for any necessary repairs. Remove drops of sweat from the machine immediately after finishing training.
7. **WARNING!** Systems of the heart frequency supervision can be inexact. Excessive training can lead to serious health damage or to the death. Consult a doctor before beginning a planned training programme. He can define the maximum exertion (pulse, Watts, duration of training etc.) to which you may expose yourself and can give you precise information on the correct posture during training, the targets of your training and your diet. Never train after eating large meals.
8. Only train on the machine when it is in correct working order. Use original spare parts only for any necessary repairs. **WARNING!** Replace the worn parts immediately and keep this equipment out of use until repaired.
9. When setting the adjustable parts, observe the correct position and the marked, maximum setting positions and ensure that the newly adjusted position is correctly secured.
10. Unless otherwise described in the instructions, the machine must only be used for training by one person at a time. The exercise time should not overtake 60 min./daily.


11. Wear training clothes and shoes which are suitable for fitness training with the machine. Your clothes must be such that they cannot catch during training due to their shape (e.g. length). Your training shoes should be appropriate for the trainer, must support your feet firmly and must have non-slip soles.

12. **WARNING!** If you notice a feeling of dizziness, sickness, chest pain or other abnormal symptoms, stop training and consult a doctor.

13. Never forget that sports machines are not toys. They must therefore only be used according to their purpose and by suitably informed and instructed persons.

14. People such as children, invalids and handicapped persons should only use the machine in the presence of another person who can give aid and advice. Take suitable measures to ensure that children never use the machine without supervision.

15. Ensure that the person conducting training and other people never move or hold any parts of their body into the vicinity of moving parts.

16.  At the end of its life span this product is not allowed to dispose over the normal household waste, but it must be given to an assembly point for the recycling of electric and electronic components. You may find the symbol on the product, on the instructions or on the packing.

The materials are reusable in accordance with their marking. With the re-use, the material utilization or the protection of our environment. Please ask the local administration for the responsible disposal place.

17. To protect the environment, do not dispose of the packaging materials, used batteries or parts of the machine as household waste. Put these in the appropriate collection bins or bring them to a suitable collection point.

18. This machine is a speed-dependant machine, i.e. the power increases with increasing speed, and the reverse.

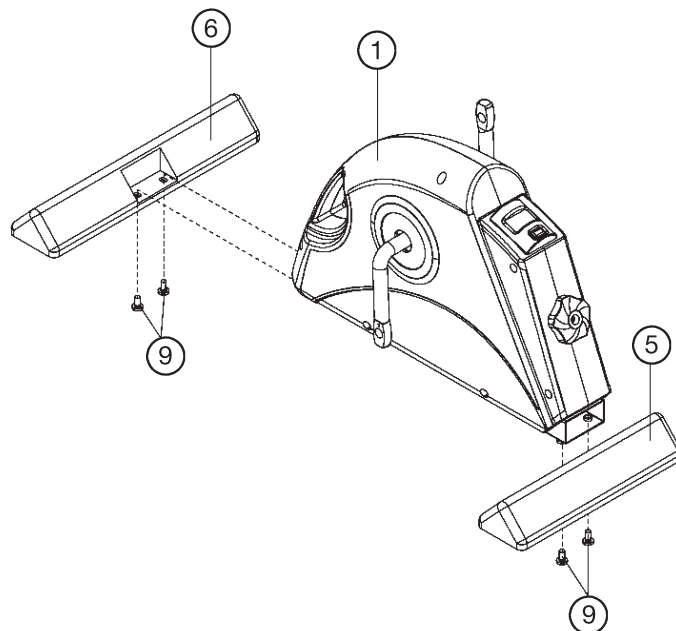
19. The machine is equipped with infinite resistance adjustment. This makes it possible to reduce or increase the braking resistance and thereby the training exertion. Turning the adjusting knob for the resistance setting towards the minus sign reduces the braking resistance and thereby the training exertion. Turning the adjusting knob for the resistance setting towards the plus sign increases the braking resistance and thereby the training exertion.

Before beginning assembly, be sure to observe our recommendations and safety instructions.

Step 1:

Installation of front and rear foot (5+6) at main frame (1).

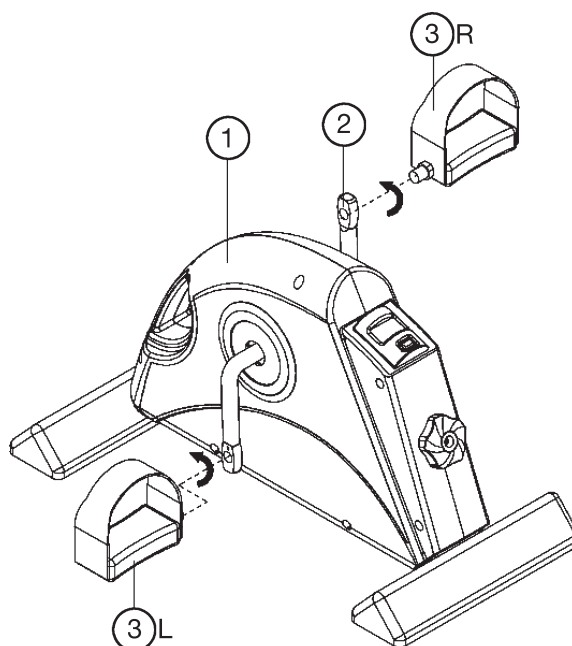
1. Place each 2 screws (9) beside the rear and front part of the main frame (1).
2. Put the longer rear foot (6) into the rear holder of the main frame (1) so that the holes of the holder and rear foot are aligned. Screw tightly with screws (9).
3. Put the shorter front foot (5) into the front holder of the main frame (1) so that the holes of the holder and front foot are aligned. Screw tightly with screws (9).



Step 2:

Installation of the right and left pedal (3R+3L) at pedal crank (2).

1. The pedals (3R+3L) are marked with „R“ for right side and „L“ for left side. (**Note:** Right and left side are specified as viewed seated in front of the machine during training.)
2. Screw the right pedal (3R) into the threaded hole on the right hand side of pedal crank (2) and tighten firmly. (**Note:** It must be observed that the threaded part of the right pedal (3R) must be screwed clockwise into the threaded hole of pedal crank (2).)
3. Screw the left pedal (3L) into the threaded hole on the left hand side of the pedal crank (2) and tighten firmly. (**Note:** The threaded part of the left pedal (3L) must be screwed anticlockwise into the threaded hole of pedal crank (2).)



Start the computer (4).

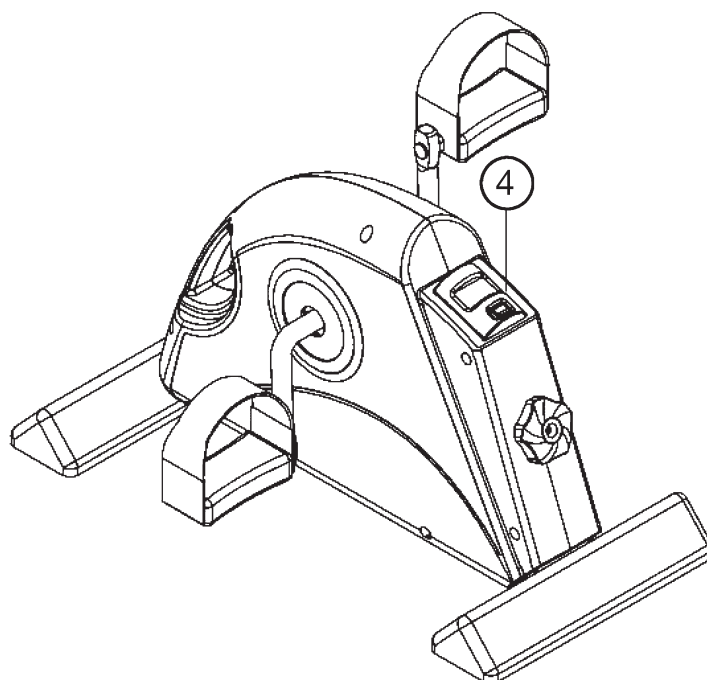
Start exercising or push F-key at computer and the display of computer show data. If not, take out the computer (4) from housing, insert one button cell of the type AG13 or LR44 into battery compartment of the back side of computer. Observe the right polarity and put the computer back into housing. (If the batteries for the computer are not included in this item, please buy them at your located market.)

Step 3:

Checks:

1. Check the correct installation and function of all screwed and plug connections. Installation is thereby complete.
2. When everything is in order, familiarize yourself with the machine at a low resistance. Setting and make your individual adjustments.

Note: Please keep the tool set and the instructions in a safe place as these may be required for repairs or spare parts orders becoming necessary later.



Computer instructions for 1340

The supplied computer allows the most convenient training. Every value relevant to training is displayed in the window.

From the beginning of the training session, the required time, distance, the current Reps, the approximate calorie consumption and the total reps are displayed.

All values are counted from zero upwards.

The computer is switched on by briefly pressing the „F“- key or simply by beginning training. To start the computer, simply begin training.

The computer begins to register and display all values.

To stop the computer, just stop training. The computer stops all measurements and retains the last attained values. The last attained values in the functions TIME, CALORIES, Reps and Total reps are stored and training can continue with these values when training is resumed.

The computer switches of automatically approx. 4 minutes after training is stopped. All previously attained values are deleted.

On bottom side of meter, which you can take off easily from housing, you can exchange the battery (Type AG 13/LR44) if necessary.

Computer display:

Key functions:

1. „F“ key

By pressing this key once briefly, it is possible to change from one function to another. The associated values are then displayed in the window.

If the key is held longer (approx. 4 seconds), all last attained values are deleted with the exception of the values in the „TOTAL REPS“ display.

Displays:

With the „F“ key, the individual functions can be selected and the associated data displayed in the window. The selected function is indicated by an icon in the window beside the printed name of the function.

1. „Timer“ (TM) display:

The currently required time is displayed in minutes and seconds.

2. „Calories“ (CAL) –display:

The current status of the consumed calories is displayed.

3. „REPS (CNT) – display:

The current status of the REPS of pedal crank is displayed.

4. „TOTAL REPS (TCNT) –display:

The current status of the REPS of all training sessions is displayed.

5. „DISTANCE“ (Scan) –display:

The current status of the distance in KM is displayed.

6. „SCAN“ (S) –function:

If this function is selected, the current values of all functions are displayed successively in a constant sequence approx. every 5 seconds.

7. STOP –display

No moving pedals.



Training Instructions

Leg training:



Arm training:



1. Aperçu des pièces	Page	3 - 4
2. Liste des pièces	Page	13
3. Recommandations importantes et règles de sécurité	Page	12
4. Instructions de montage	Page	14
5. Recommandations pour l'entraînement	Page	15
6. Mode d'emploi de l'ordinateur	Page	15

Chère cliente, cher client,

Nous vous félicitons pour l'achat de ce cycle d'entraînement intérieur et nous vous souhaitons beaucoup de plaisir avec. Veuillez respecter et suivre les indications et les instructions de montage et d'emploi. Si vous avez des questions, vous pouvez bien sûr vous adresser à nous.

Très cordiales salutations

Top-Sports Gilles GmbH

Recommandations importantes et consignes de sécurité

Nos produits sont systématiquement soumis au contrôle et sont ainsi conformes aux normes de sécurité actuelles les plus élevées. Cependant, cela ne dégage pas de l'obligation de suivre strictement les indications suivantes.

1. Monter l'appareil en suivant exactement les instructions de montage et n'utiliser que les pièces spécifiques à l'appareil, mentionnées dans la liste des pièces et ci-jointes pour le montage de l'appareil. Avant le montage en lui-même, contrôler l'intégralité de la livraison à l'aide du bon de livraison et l'intégralité des emballages en carton à l'aide de la liste des pièces dans les instructions de montage et d'utilisation.
2. Avant la première utilisation et à intervalles réguliers, contrôler si tous les écrous, vis et autres raccords sont bien serrés, afin d'assurer un état de service sûr de l'appareil d'entraînement.
3. Mettre en place l'appareil à un endroit sec et plan, et le protéger contre l'humidité. Les inégalités du sol doivent être compensées par des mesures appropriées et par les pièces réglables de l'appareil, prévues à cet effet, si présentes. Il faut exclure tout contact avec l'humidité et l'eau.
4. Dans la mesure où le lieu de montage doit être protégé contre des points de pression, des saletés ou autres, prévoir un support antidérapant (p. ex. tapis en caoutchouc, plaque en bois etc.) sous l'appareil.
5. Avant de commencer l'entraînement, enlever tous les objets dans un rayon de 2 mètres autour de l'appareil.
6. Pour nettoyer l'appareil, ne pas utiliser de détergents agressifs, et pour le montage ainsi que d'éventuelles réparations, n'utiliser que les outils fournis ou des outils appropriés. Les traces de sueur sur l'appareil doivent être enlevées tout de suite après l'entraînement.
7. **RESPECT!** Des systèmes de la fréquence de coeur peuvent être in-exacts. Le fait de s'entraîner excessif peut causer un dommage de santé sérieux ou mener vers la mort. Un entraînement inadapté ou excessif peut entraîner des risques pour la santé. C'est pourquoi, avant de commencer un entraînement précis, il faut consulter un médecin. Ce dernier peut définir les sollicitations maximales (pouls, watts, durée d'entraînement etc.) auxquelles on peut se soumettre, et donner des renseignements exacts sur les conditions de l'entraînement, les objectifs et l'alimentation. Il ne faut pas s'entraîner après un repas lourd.
8. Ne s'entraîner avec l'appareil que lorsque celui-ci est en parfait état de fonctionnement. Pour les réparations éventuelles, n'utiliser que des pièces de rechange originales. **RESPECT!** Si des parties sont excessivement chaudes à l'utilisation de l'appareil ils remplacent immédiatement celui-ci et sûr cet équipement de l'utilisation jusqu'à réparé.
9. Pour le réglage des pièces, faire attention à régler la bonne position ou la position de réglage maximale marquée, et à bloquer correctement la nouvelle position réglée.

10. Si rien d'autre n'est indiqué dans le mode d'emploi, l'appareil ne doit être utilisé que par une personne pour l'entraînement. Le temps d'entraînement ne doit pas dépasser au total 60 Min./ chaque jour.


11. Il faut porter des vêtements et des chaussures adaptés à un entraînement fitness avec l'appareil. Les vêtements doivent être conçus de manière à ce que de par leur forme (p. ex. longueur), ils ne puissent pas rester accrocher pendant l'entraînement. Les chaussures d'entraînement doivent être choisies en fonction de l'appareil, doivent systématiquement bien tenir le pied et posséder une semelle antidérapante.

12. **RESPECT!** Si des sensations de vertige, des nausées, des douleurs dans la poitrine ou d'autres symptômes anormaux se font sentir, arrêter l'entraînement et consulter un médecin adapté.

13. Il faut savoir que les appareils de sport ne sont pas des jouets. C'est pourquoi, ils ne doivent être utilisés que de manière conforme à l'emploi prévu et uniquement par des personnes informées et initiées en conséquence.

14. Les personnes, telles que les enfants, les invalides ou les handicapés, ne doivent utiliser l'appareil qu'en présence d'une autre personne qui peut fournir son aide ou donner des instructions. Il faut exclure l'utilisation de l'appareil par des enfants sans surveillance, par des mesures appropriées.

15. Il faut faire attention à ce que la personne qui s'entraîne, ainsi que d'autres personnes, ne se trouvent jamais dans la zone des pièces encore en mouvement.

16.  Ce produit ne peut pas être enlevé des déchets à la fin de sa durée de vie sur les déchets budgétaires normaux, main doit être livré à un point collectif pour le recyclage des appareils électriques et électroniques. Le symbole sur le produit du mode d'emploi ou de l'emballage fait rem arguer sur cela.

Les matières sont réutilisables conformément à leur marquage. Avec le réemploi, la valorisation matérielle ou d'autres formes de valorisation vous apportez des appareils de contralto, une contribution importante à la protection a notre environnement. Veuillez demander lors de l'administration communale le poste d'enlèvement des déchets constant.

17. Les matériaux d'emballage, les piles vides et les pièces de l'appareil doivent être évacués en respectant l'environnement, pas avec les ordures ménagères, mais dans les containers de collecte prévus à cet effet, ou remis aux services de collecte adaptés.

18. Cet appareil est un appareil dépendant de la vitesse, c.-à-d. la performance augmente avec la croissance de la vitesse et inversement.

19. L'appareil est équipé d'un réglage progressif de résistance. Cela permet de réduire ou d'augmenter la résistance de freinage et ainsi le niveau d'entraînement. En tournant le bouton de réglage de la résistance vers le moins, cela entraîne une diminution de la résistance de freinage et ainsi du niveau d'entraînement. En tournant le bouton de réglage de la résistance vers le plus, cela entraîne une augmentation de la résistance de freinage et ainsi du niveau d'entraînement.

Il est strictement conseillé d'observer nos recommandations et consignes de sécurité avant de commencer le montage !

Etape n° 1:

Montage du tube du pied avant et arrière (5+6) sur le cadre de base (1).

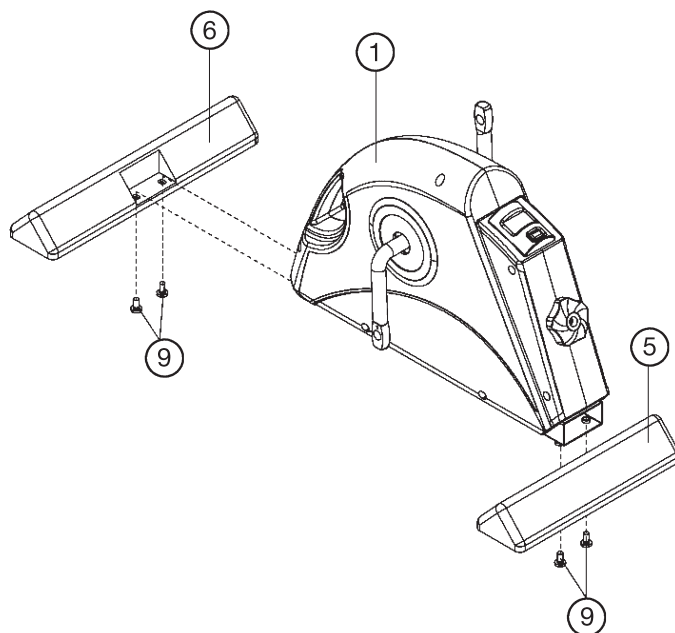
1. Placer 2 vis (9) à la portée de la main à côté de la partie avant et arrière du cadre de base (1).

2. Placer le pied derrière (6) (version longue) dans le logement derrière du cadre de base (1) en veillant à ce que les gabarits des trous du logement concordent avec ceux du pied derrière (6).

Introduire de vis (9) à travers chacun des trous de forage et visser du pied derrière (6).

3. Placer le pied avant (5) (version courte) dans le logement avant du cadre de base (1) en veillant à ce que les gabarits des trous du logement concordent avec ceux du pied arrière (5).

Introduire de vis (9) à travers chacun des trous de forage et visser du pied avant (5).



Etape n° 2:

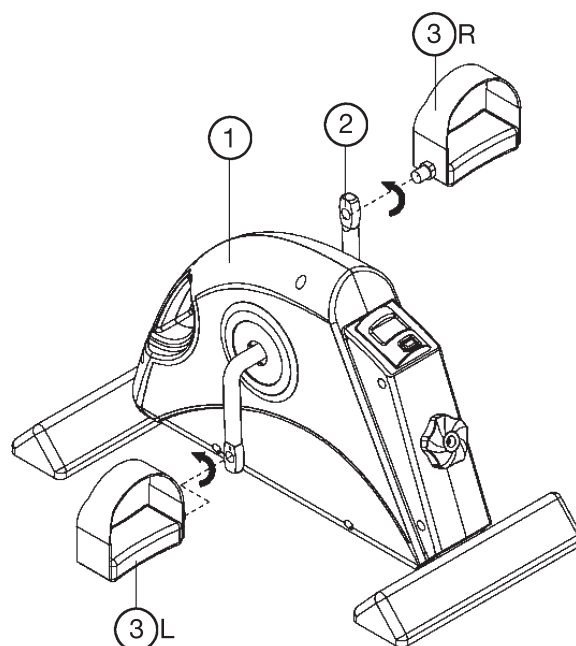
Montage de la pédale gauche et droite (3L+3R) sur la manivelle de pédalier (2).

1. La pédale droite (3R) est marquée avec un „R“ et la pédale gauche (3L) est marquée avec un „L“.

2. Visser la pédale droite (3R) dans le trou taraudé situé sur la partie latérale droite de la manivelle de pédalier (2) et serrer à bloc. (**Attention!** La direction de visée est à droite et à gauche lorsque l'on se trouve sur l'appareil et que l'on s'entraîne. En outre, le filet de la pédale droite (3R) doit être vissé dans le sens des aiguilles d'une montre dans le trou taraudé de la manivelle de pédalier (2).)

3. Visser la pédale gauche (3L) dans le trou taraudé situé sur la partie latérale gauche de la manivelle de pédalier (2) et serrer à bloc.

(**Attention!** Le filet de la pédale gauche (3L) doit être vissé dans le sens inverse des aiguilles d'une montre dans le trou taraudé de la manivelle de pédalier (2).)



Démarrez l'ordinateur (4).

1. En tournant la manivelle de pédale ou appuyez sur la touche F, l'affichage devrait apparaître dans l'ordinateur (4). (Si des batteries pour l'ordinateur ne sont pas jointes dans le volume des livraisons, alors s'il vous plaît, appliquez celui-ci dans le commerce.) Prenez l'ordinateur du boîtier, mettez l'un Cellule de bouton de typés AG 13 / le LR 44 dans sur le derrière les présents le support de batterie en considération du Polarité et les leur mettent Ordinateur de nouveau dans le boîtier l'un.

Etape n° 3:

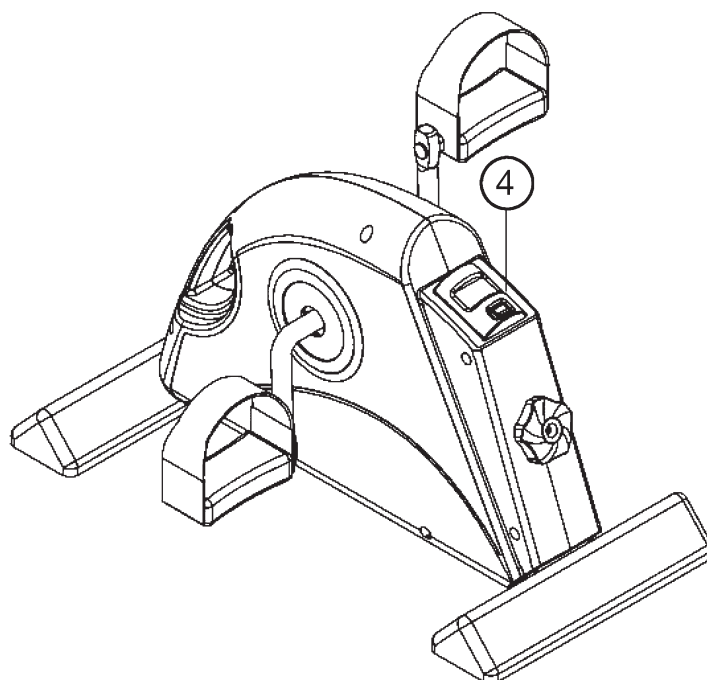
Contrôle

1. Vérifier si les assemblages et connexions ont été effectués correctement et fonctionnent. Le montage est maintenant terminé.

2. Si tout est en ordre, se familiariser avec l'appareil en effectuant de légers réglages de la résistance et effectuer les réglages individuels.

Remarque:

Veillez conserver soigneusement le jeu d'outils ainsi que les instructions de montage dont vous aurez éventuellement besoin ultérieurement pour effectuer les réparations nécessaires et commander des pièces de rechange.



Mode d'emploi de l'ordinateur 1340

Le calculateur fournit un très grand confort d'entraînement. Toutes les valeurs d'entraînement importantes sont affichées dans la fenêtre.

Avant de commencer l'entraînement, le temps nécessaire, distance, actuelle Tour, la consommation approximative de calories et le tour total. Toutes les valeurs croissantes à partir de zéro sont enregistrées. L'ordinateur se met en marche dès que l'on appuie brièvement sur la touche F ou que l'on commence tout simplement l'entraînement.

Pour mettre l'ordinateur en marche, commencer tout simplement l'entraînement. L'ordinateur commence à saisir l'ensemble des valeurs et à les afficher. Pour éteindre l'ordinateur, terminer simplement l'entraînement. L'ordinateur arrête l'ensemble des mesures et sauvegarde les dernières valeurs obtenues. Les dernières valeurs obtenues dans les fonctions temps, la consommation approximative de calories, tour et total tour sont sauvegardées et peuvent être réutilisées pour redémarrer l'entraînement.

L'ordinateur s'éteint automatiquement au bout d'environ 4 minutes d'interruption de l'entraînement. L'ensemble des valeurs obtenues jusqu'à présent sont effacées. L'ordinateur avec une pile (Type AG 13/LR44) dans le compartiment situé au dos de l'ordinateur.

L'ordinateur:

Touches à fonction :

1. Touche „F“

Pour passer d'une fonction à une autre, appuyer une seule fois et brièvement sur cette touche. La valeur correspondante s'affichera dans la fenêtre en question.

Pour effacer toutes les valeurs obtenues jusqu'à présent de tous les affichages, à l'exception des valeurs affichées dans „tour total“, appuyer plus longuement sur cette touche (pendant environ 4 secondes).

Affichages :

La touche „F“ permet de sélectionner des fonctions individuelles et d'afficher les données correspondantes dans la fenêtre. Un symbole sur la fenêtre, situé à côté du nom de la fonction imprimé, permet de déterminer la fonction sélectionnée.

1. Affichage du temps (TM)

Permet d'afficher le temps nécessaire actuellement en minutes et en secondes.

2. Affichage des calories (CAL)

Permet d'afficher l'état actuel des calories consommées. Il n'est pas possible de fixer préalablement une valeur déterminée.

3. Affichage de tour (CNT)

Le nombre actuel des tours de pédales est affiché.

4. Affichage de tour total (TCNT)

Le nombre actuel des tours de pédales est affiché pour le complet exercice.

5. Affichage de distance km (DIST) Permet d'afficher les kilomètres parcourus jusqu'à présent.

6. Fonction scan (Scan):

Si l'on sélectionne cette fonction, les valeurs actuelles de l'ensemble des fonctions sont affichées les unes après les autres toutes les 5 secondes environ.

7. STOP –display

Non pédale movement.



Recommandations pour l'entraînement

Entraînement des muscles des jambes



Entraînement des muscles des bras



1. Overzicht van de losse delen	pagina 3 - 4
2. Stuklijst	pagina 17
3. Belangrijke aanbevelingen en veiligheidsinstructies	pagina 16
4. Montagehandleiding met explosietekeningen	pagina 18
5. Trainingshandleiding	pagina 19
6. Handleiding bij de computer	pagina 19

Geachte klant

Wij willen u van harte gelukwensen met de aanschaf van uw hometrainer en hopen dat u hier veel plezier aan zult beleven. Neem a.u.b. de instructies en aanwijzingen uit deze montage- en bedieningshandleiding in acht en volg deze op.

Bij eventuele vragen kunt u natuurlijk altijd contact met ons opnemen.

Met vriendelijke groeten,

Top-Sports Gilles GmbH

Belangrijke aanbevelingen en veiligheidsinstructies

Onze producten werden in principe door de gecontroleerd en voldoen bijgevolg aan de actuele, hoogste veiligheidsnorm. Dit feit impliceert echter niet dat de hierna volgende beginselen niet strikt in acht genomen moeten worden.

1. Het toestel nauwkeurig in overeenstemming met de montage-instructies opbouwen en uitsluitend de voor de opbouw van het toestel bijgevoegde en in de stuklijst vermelde, specifiek voor het toestel bestemde onderdelen gebruiken. Vóór de eigenlijke opbouw de volledigheid van de levering aan de hand van de leveringsnota en de volledigheid van de kartonnen verpakking aan de hand van de stuklijst van de montage-instructies en van de gebruiksaanwijzing controleren.

2. Vooraleer het toestel voor het eerst gebruikt wordt en met regelmatige tussentijden nakijken of alle schroeven, moeren en overige verbindingen vast zitten, opdat een veilige operationele toestand gewaarborgd is.

3. Het toestel op een droge, effen plaats installeren en het toestel tegen vochtigheid en vocht beschermen. Oneffenheden van de vloer dienen door gepaste maatregelen op de vloer en, voor zover beschikbaar bij dit toestel, door daarvoor bestemde, regelbare onderdelen van het toestel geneutraliseerd te worden. Het contact met vochtigheid en vocht dient uitgesloten te worden.

4. Voor zover de opstellingsplaats in het bijzonder tegen drukplaatsen, verontreiniging en dergelijke beschermd moet worden, een geschikt, slijprij support (bijvoorbeeld rubberen mat, houten plaat of dergelijke) onder het toestel leggen.

5. Vóór het begin van de training alle voorwerpen binnen een omtrek van 2 meter rond het toestel verwijderen.

6. Voor de reiniging van het toestel geen agressieve reinigingsmiddelen gebruiken. Voor de opbouw en voor eventuele herstellingen uitsluitend het respectievelijk bijgeleverde of geschikte, eigen gereedschap gebruiken. Residu door het lassen aan het toestel dient onmiddellijk verwijderd te worden zodra de training beëindigd werd.

7. Waarschuwing! Systemen van hart koers kan zijn onnauwkeurig. Buitensporige kunnen opleiden tot een ernstige aandoeningen of door overlijden. In geval van een ondeskundige en bovenmatige training zijn nadelige gevolgen voor de gezondheid mogelijk. Vóór het begin van een doelgerichte training dient daarom een geschikte geneesheer te worden geraadpleegd. Deze geneesheer kan bepalen, aan welke maximale belasting (impulsie, watt, duur van de training enz.) men zich mag blootstellen, en kan nauwkeurige inlichtingen met betrekking tot een correcte lichaamshouding bij de training, de doelstellingen van de training en de voeding geven. Er mag niet na uitgebreide maaltijden getraind worden.

8. Met het toestel slechts trainen wanneer het foutloos functioneert. Voor eventuele herstellingen uitsluitend van originele reserveonderdelen gebruik maken. **Waarschuwing!** Delen moeten worden warm voor het gebruik van de beveiligingsinrichting overdreven vervanging van dit meteen en u zult krijgen. De beveiligingsinrichting tegen het gebruik, zolang het nog niet in cabine is vastgesteld.

9. Bij de instelling van verstelbare onderdelen op respectievelijk de correcte positie of de gemarkeerde, maximale instelpositie alsook op een reglementair voorgeschreven positie letten.

10. Voor zover in de gebruiksaanwijzing niet anders beschreven, mag het toestel met het oog op de training uitsluitend door één persoon gebruikt worden. De totale uitoefening tijd mag niet hoger dan 60 min. /dagelijks.


11. Er moeten trainingskledij en schoenen gedragen worden, die voor een fitness training met het toestel geschikt zijn. De kleding moet zodanig zijn, dat deze omwille van de vorm (bijvoorbeeld lengte) ervan tijdens de training niet kan blijven hangen. De trainingschoenen moeten in overeenstemming met het trainingstoestel gekozen worden, uw voeten in principe een vaste passing geven en een slijpvrije zool hebben.

12. Waarschuwing! Wanneer duizeligheid, misselijkheid, borstpijn en andere abnormale symptomen ondervonden worden, de training vroegtijdig beëindigen en u tot een geschikte geneesheer wenden.

13. Over het algemeen geldt dat sporttoestellen geen speelgoed zijn. Ze mogen daarom uitsluitend in overeenstemming met de bepalingen en door op gepaste wijze geïnformeerde en geïnstrueerde personen gebruikt worden.

14. Personen zoals kinderen, mindervaliden en gehandicapten mogen het toestel uitsluitend gebruiken in bijzijn van een tweede persoon, die hulp kan verlenen en instructies kan geven. Het gebruik van het toestel door kinderen zonder toezicht dient door gepaste maatregelen te worden uitgesloten.

15. Er dient op gelet te worden dat de trainer en andere personen zich nooit met één of ander lichaamsdeel binnen het bereik van nog in beweging zijnde onderdelen begeven of bevinden.

16.  Dit produkt kan aan het einde van de levensduur niet via het gewone huisafval worden afgevoerd, maar dient naar een verzamelpunt voor recycling elektrische apparaten gebracht te worden. Het symbool op het produkt, de gebruiksaanwijzing, of de verpakking wijst u daarop.

De grondstoffen zijn volgens hun kenmerken verwerkbaar. Met de verwerking, van deze oude apparaten, doet u een bijdrage aan de bescherming van ons milieu. Vraagt u bij de gemeente naar de desbetreffende verwerkingsplaats.

17. De verpakingsmaterialen, lege batterijen en onderdelen van het toestel omwille van het milieu niet samen met het huishoudelijk afval evacueren, maar in daarvoor bestemde opslagtanks werpen of op geschikte inzamel-punten afgeven.

18. Bij dit toestel betreft het een van de snelheid afhankelijk toestel. Dit betekent dat het prestatievermogen toeneemt wanneer het toerental hoger is. Omgekeerd geldt hetzelfde.

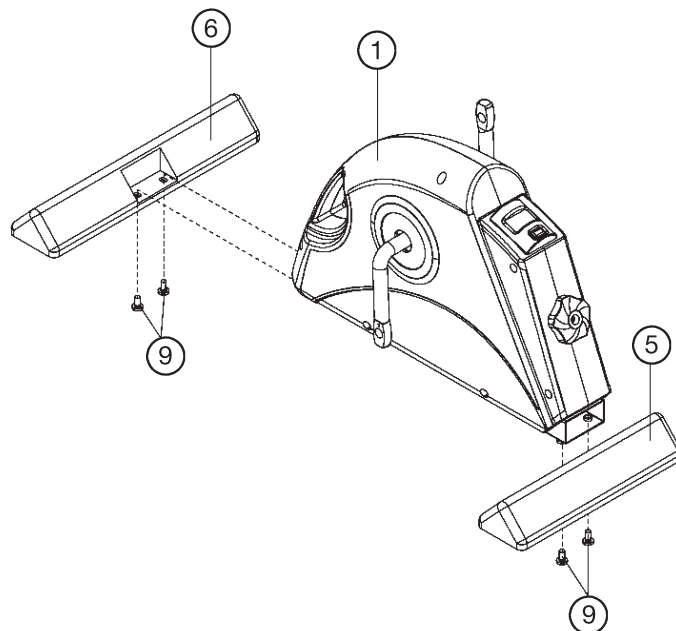
19. Het toestel is met een traploze weerstandsinstelling uitgerust. Deze maakt respectievelijk een verlagings en een verhoging van de remweerstand en daardoor van de trainingsbelasting mogelijk. Daarbij leidt het draaien van de instelknop van de weerstandsinstelling in de richting van niveau „-“ tot een verlagings van de remweerstand en daardoor van de trainingsbelasting. Het draaien van de instelknop van de weerstandsinstelling in de richting van niveau „+“ leidt tot een verhoging van de remweerstand en daardoor van de trainingsbelasting.

Voordat u met de montage begint, absoluut onze adviezen en veiligheidsvoorschriften in acht nemen!

Stap 1:

Montage van de voorste en achterste voet (5+6) op het frame (1).

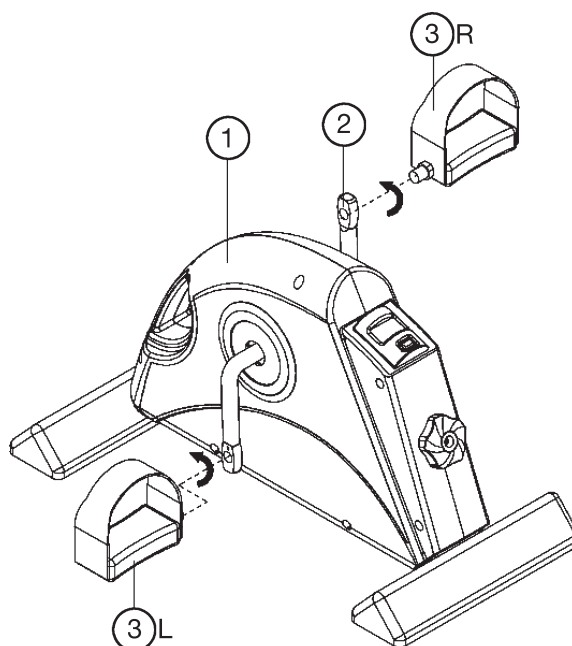
1. Elke 2 schroeven (9) handbereik naast het voorste en achterste deel van het frame (1) leggen.
2. De achterste voet (6) (langste voet) in de opnamestukken op het frame (1) aan de achterste zijde leggen en zodanig uitlijnen dat de gaten van de opnamestukken en van de achterste voet (6) overeenstemmen. Bouten (9) door elk boorgat steken en de voetbuis (6) vastschroeven.
3. De voorste voet (5) (korte voet) in de opnamestukken op het frame (1) aan de voorste zijde leggen en zodanig uitlijnen dat de gaten van de opnamestukken en van de voorste voet (5) overeenstemmen. Bouten (9) door elk boorgat steken en de voetbuis (5) vastschroeven.



Stap 2:

Montage van de rechter en linker pedaals (3L+3R) op de pedaalkruk (2).

1. De pedaals (3L+3R) worden met „R“ voor rechts en „L“ voor links aangeduid.
2. De rechter pedaal (3R) in het schroefdraadgat op de rechter zijde van de pedaalkruk (2) draaien en stevig vastdraaien. (**Opgepast:** Links en rechts zijn te zien vanuit de richting wanneer men voor het toestel zit en traint. (Let op! Het schroefdraadeind van de rechter pedaal (3R) per in wijzerrichting in het schroefdraadgat van de pedaalkruk is gedraaid.)
3. De linker pedaal (3L) in het schroefdraadgat op de linker zijde van de pedaalkruk (2) draaien en stevig vastdraaien. (**Let op!** Het schroefdraadeind van de linker pedaal (3L) moet tegen de wijzer-richting in in het schroefdraadgat van de pedaalkruk (2) worden gedraaid.)



Start de computer (4).

1. Door het draaien van de pedaalkruk of druk op de F-toets, moet het display verschijnen in de computer (4). (Indien Batterijen voor de computer ligt niet bij de levering, zie raadpleeg ze voor de handel.) Neem de computer uit de behuizing plaatst u en munt celtype AG13 of LR44 In de batterijhouder aan de achterkant van een, rekening houdend met de polariteit en zet de computer terug in de behuizing.

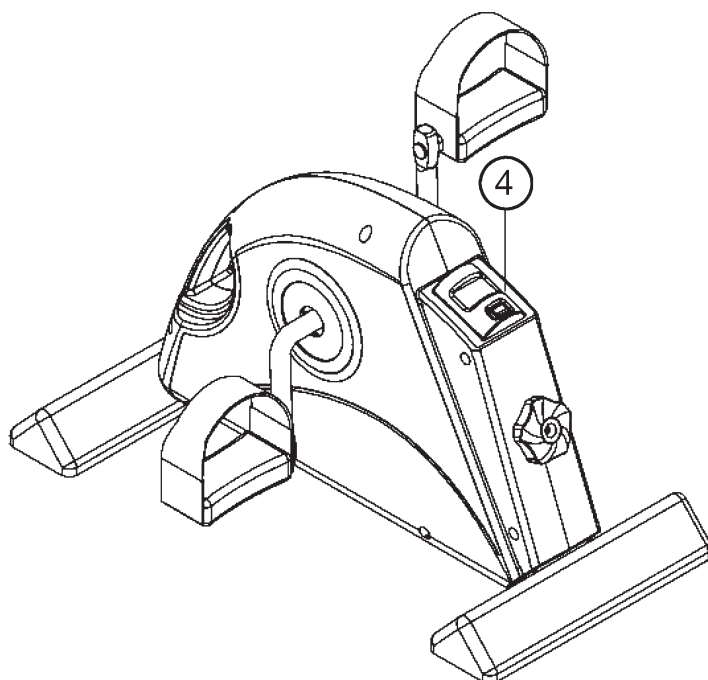
Stap 3:

Controle:

1. Alle schroef- en stekkerverbindingen op een correcte montage en juiste werking controleren. Daarmee is de montage beëindigd.
2. Wanneer alles in orde is, met lichte weerstandinstellingen vertrouwd raken met het apparaat en de individuele instellingen vastzetten.

Opmerking:

De gereedschapsset en de gebruiksaanwijzing a.u.b. zorgvuldig bewaren, omdat u ze wellicht later voor een reparatie of het bestellen van reserveonderdelen nodig heeft.



Computerhandleiding für 1340

De bijgeleverde computer biedt het grootst mogelijke trainingscomfort. Iedere voor de training relevante waarde wordt in het inspectievenster weergegeven. Vanaf het begin van de training worden de benodigde tijd, afstand, de actuele OP, het benaderende calorieënverbruik en de Totale OP weergegeven.

Alle waarden vanaf nul opwaarts tellens genoteerd.

De computer wordt door het indrukken van de „F“-toets of gewoon aan het begin van de training ingeschakeld.

Om de computer te starten kunt u gewoon met de training beginnen. De computer registreert dan alle waarden en geeft deze weer.

Om de computer te stoppen kunt u gewoon de training beëindigen. De computer stopt met alle metingen en houdt de laatst bereikte waarden vast. De laatst bereikte waarden voor TIJD, CALORIEËN, OP en TOTAL OP worden opgeslagen in het geheugen en wanneer de training wordt hervat kann vanaf deze waarden verder worden getraind.

Na beëindiging van de training wordt de computer automatisch na ca. 4 minuten uitgeschakeld.

De noodzakelijke batterij (Type AG 13/LR44) in het batterijvak leggen dat zich aan de achterkant van de computer bevindt.

Computer weergave:

Toetsenfunctie:

1. „F“-toets

Door één keer kort op de toets te drukken kan van functie worden gewisseld. De betreffende waarde wordt dan in het venster weergegeven.

Door de toets langer in te drukken (ca. 4 seconden) worden alle weergegeven waarden gewist met uitzondering van de waarde in de „TOTAL OP“- weergave.

Weergave:

Met de „F“-toets kunnen de afzonderlijke functies worden geselecteerd en de betreffende gegevens worden in het venster weergegeven. De functie die wordt geselecteerd, wordt door een symbool in het venster naast de afgedrukte functienamen weergegeven.

1. Tijd – weergave (TM)

De actuele benodigde tijd worden in minuten en seconden weergegeven.

2. Calorieën - weergave (CAL)

De actuele stand van het aantal verbruikte calorieën wordt weergegeven. Het is niet mogelijk om vooraf een bepaalde waarde in te voeren.

3. OP- weergave (CNT)

Hier wordt het gemeten aantal pedaalomwentelingen weergegeven.

4. TOTAL OP- weergave (TCNT)

Hier wordt het gemeten aantal totale pedaalomwentelingen weergegeven

5. Afstand weergave in km (DIST)

De actuele stand van het aantal afgelegde kilometers wordt weergegeven.

6. SCAN functie (Scan)

Wanneer deze functie wordt geselecteerd, worden in een voortdurende wisseling in ca. 5 seconden de actuele waarden van alle functies na elkaar aangegeven.

7. STOP – weergave:

Outgeschakelt pedal functie.



Trainingshandleiding

Armtraining:



Beentraining:



Service / Hersteller

Bei Reklamationen, notwendigen Ersatzteilbestellungen oder Reparaturen wenden Sie sich bitte an unsere Service Abteilung.



© by Top-Sports Gilles GmbH
D-42551 Velbert (Germany)

Service:

Tel.: +49 (0)2051/6067-0

Fax: +49 (0)2051/6067-44

Top-Sports Gilles GmbH

Friedrichstrasse 55

D - 42551 Velbert

info@christopeit-sport.com

http://www.christopeit-sport.com

