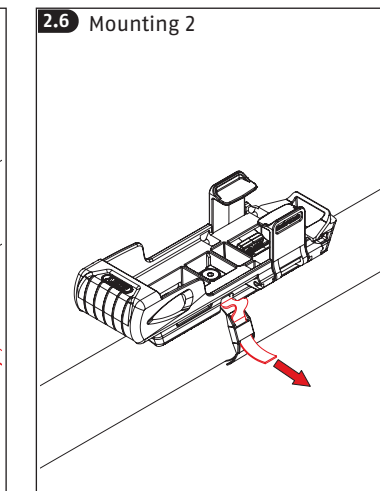
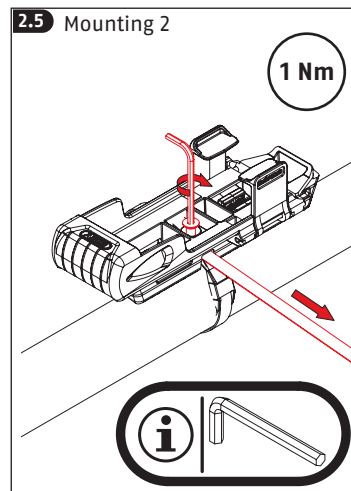
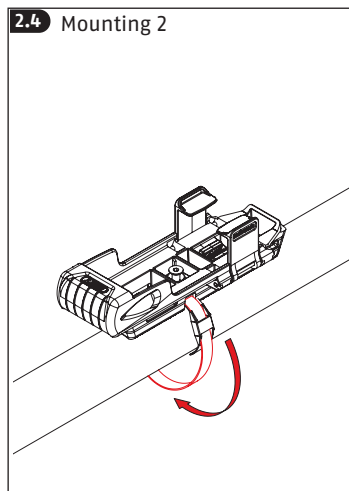
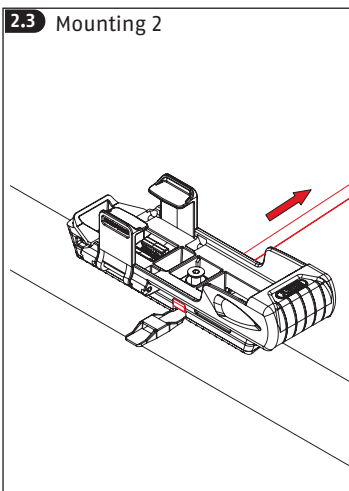
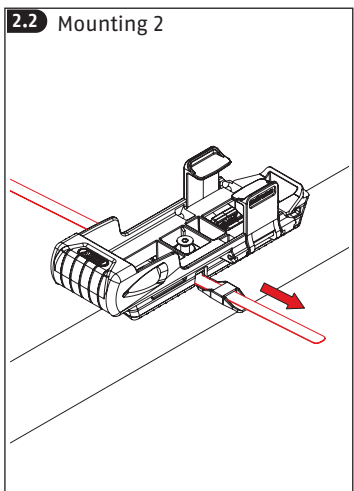
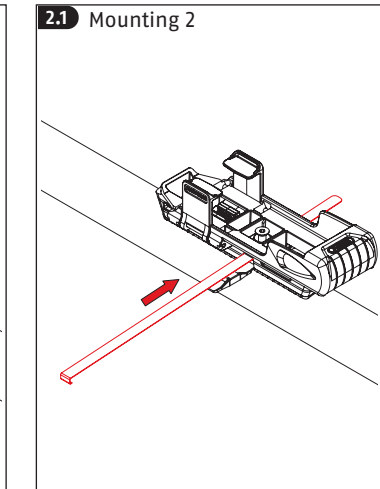
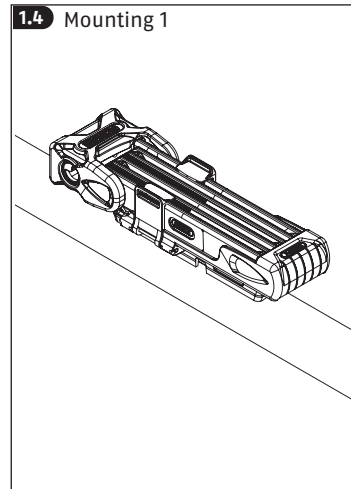
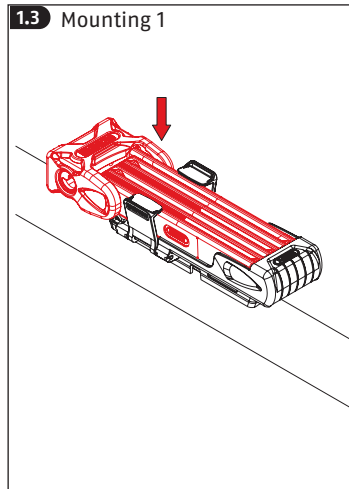
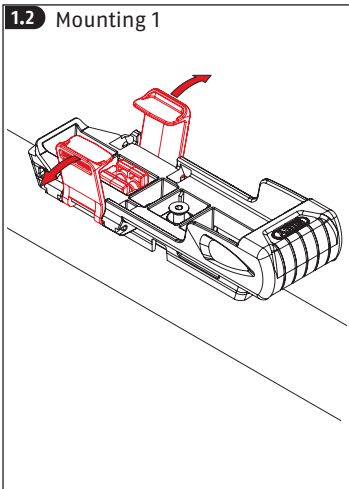
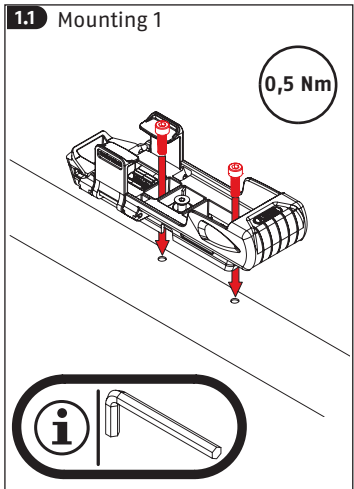
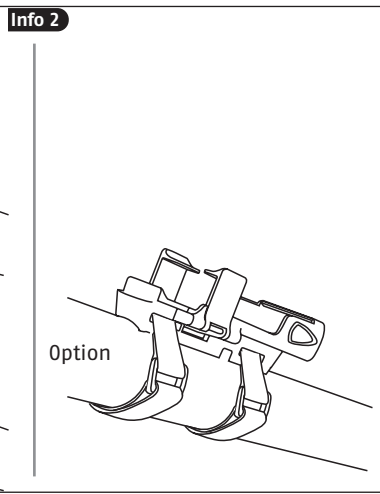
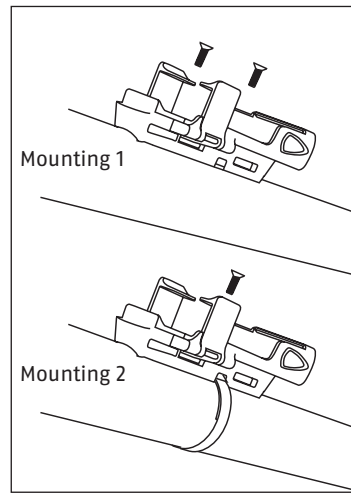
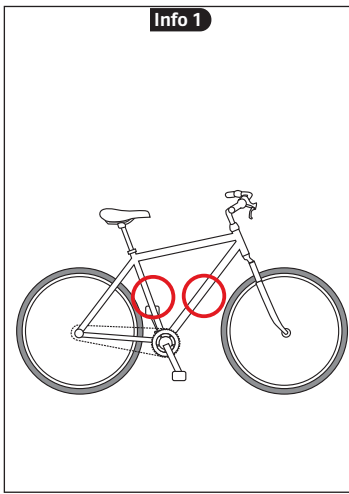
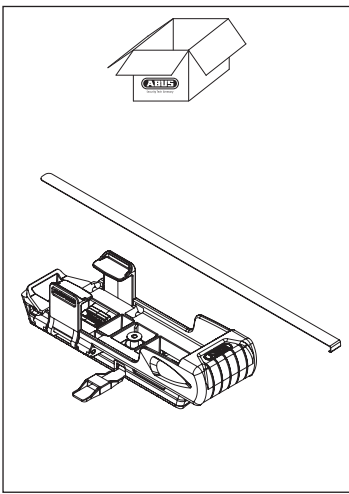
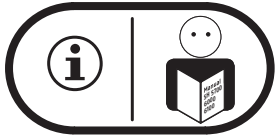
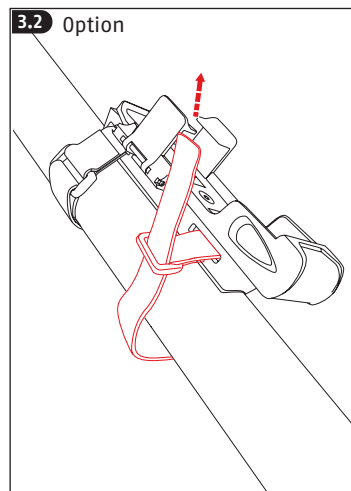
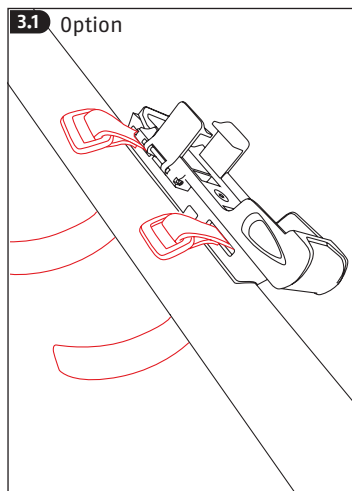
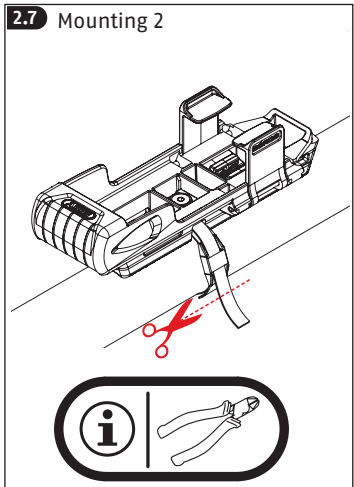




Security Tech Germany

SH5700

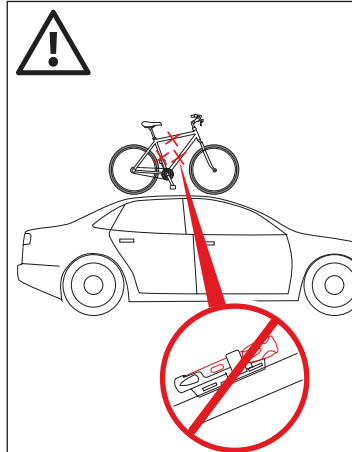




**Symbolerklärung | Icon explanation | Explication des symboles | Uitleg van de symbolen | Descrizione dei simboli | Descripción de los símbolos | Symbolforklaring**

- |  |                     |                        |                                       |                      |
|--|---------------------|------------------------|---------------------------------------|----------------------|
|  | <b>DE</b> Vorsicht! | <b>FR</b> Attention!   | <b>IT</b> Attenzione!                 | <b>DK</b> Forsigtig! |
|  | <b>GB</b> Caution!  | <b>NL</b> Voorzichtig! | <b>ES</b> ¡Posibles daños materiales! |                      |

- |  |   |  |
|--|---|--|
|  | <b>DE</b> Hinweis zur Montage / Bedienung.        | <b>IT</b> Note per l'installazione / uso.            |
|  | <b>GB</b> Further fitting / using details.        | <b>ES</b> Instrucciones de montaje / funcionamiento. |
|  | <b>FR</b> Instructions de montage / utilisation.  | <b>DK</b> Bemærkning om montering / betjening.       |
|  | <b>NL</b> Instructies voor de montage /bediening. |  |



- DE** Wenn Sie das Fahrrad mit dem PKW oder Anhänger transportieren, nehmen Sie das Schloss während dieses Transportes immer aus dem Halter!
- GB** If you are transporting your bicycle with a car or trailer, always remove the lock from the bracket for the transport duration!
- FR** Si vous transportez le vélo avec votre voiture ou une remorque, retirez pendant ce transport toujours l'antivol du support !
- NL** Als u de fiets in een auto of aanhanger transporteert, neemt u tijdens de rit het slot altijd uit de houder!
- IT** Quando si trasporta la bicicletta in un'automobile o in un rimorchio, rimuovere il lucchetto dal supporto di fissaggio durante il trasporto!
- ES** Si desea transportar la bici-cleta en su coche o remolque, no se olvide de retirar el antirrobo del soporte
- DK** Hvis du transporterer cyklen med bil eller trailer, skal du altid tage låsen ud af holderen under transporten!



© ABUS 2020 | ABUS August Bremicker Söhne KG  
 D 58292 Wetter | Germany.  
 Tel.: +49 (0) 23 35 63 40 |  
 www.abus.com | info@abus.de