

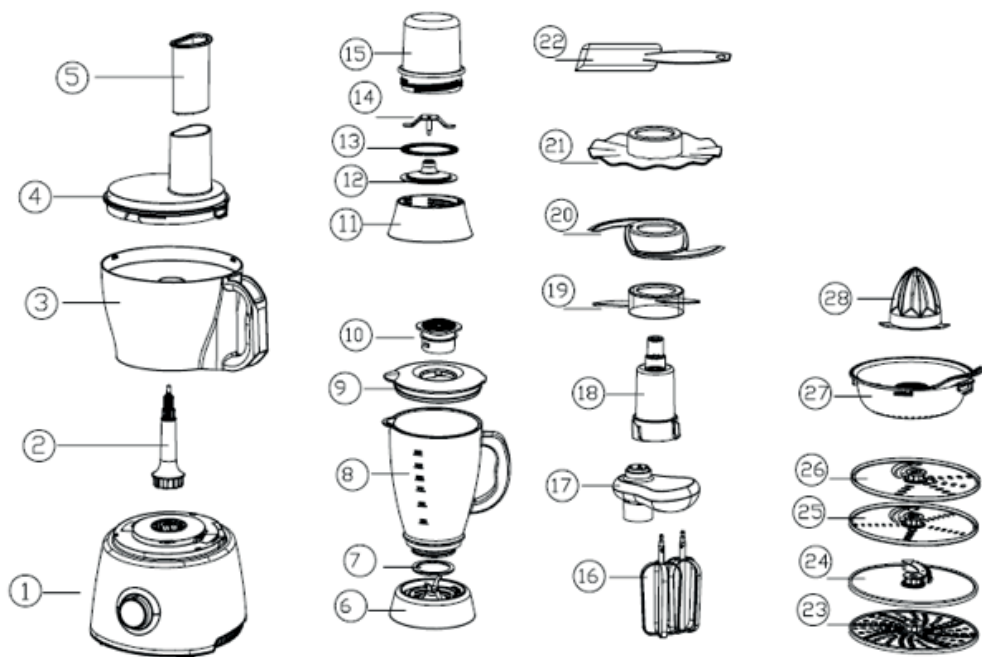
# *beper*

- ROBOT DA CUCINA - MANUALE DI ISTRUZIONI
- FOOD PROCESSOR - USE INSTRUCTIONS
- ROBOT DE CUISINE - MANUEL D'INSTRUCTIONS
- CÜCKENMASCHINE - BETRIEBSANLEITUNG
- ROBOT DE COCINA - MANUAL DE INSTRUCCIONES



Cod.: 90.475

ITALIANO .....	pag. 3
ENGLISH .....	pag. 11
FRANÇAIS .....	pag. 18
DEUTSCH .....	pag. 26
ESPAÑOL .....	pag. 34



## AVVERTENZE GENERALI

### LEGGERE QUESTE ISTRUZIONI PRIMA DI USARE L'APPARECCHIO.

Prima e durante l'uso dell'apparecchio è necessario seguire alcune precauzioni elementari.

Dopo aver tolto l'imballaggio assicurarsi dell'integrità dell'apparecchio. In caso di dubbio non utilizzare l'apparecchio e rivolgersi a personale professionalmente qualificato. Gli elementi dell'imballaggio (sacchetti di plastica, polistirolo, ecc.) non devono essere lasciati alla portata dei bambini, in quanto potenziali fonti di pericolo.

Si raccomanda di non gettare nei rifiuti domestici i materiali costituenti l'imballaggio, ma consegnarli negli appositi centri di raccolta o smaltimento dei rifiuti, chiedendo eventualmente informazioni al gestore della nettezza urbana del proprio comune di residenza.

Assicurarsi sempre che la tensione di rete elettrica sia uguale a quella indicata nell'etichetta dati tecnici e che l'impianto sia compatibile con la potenza dell'apparecchio.

In caso di incompatibilità tra la presa e la spina dell'apparecchio fare sostituire la presa con una altra di tipo adatto da personale professionalmente qualificato. Quest'ultimo, in particolare, dovrà anche accertare che la sezione dei cavi della presa sia idonea alla potenza assorbita dall'apparecchio.

Non tirare mai il cavo per scollegarlo dalla presa di corrente elettrica.

Assicurarsi che il cavo non sia in contatto con superfici calde o taglienti.

Non utilizzare l'apparecchio con il cavo danneggiato.

Se il cavo di alimentazione è danneggiato, esso deve essere sostituito dal Costruttore o dal suo Servizio Assistenza Tecnica o comunque da una persona con qualifica simile, in modo da prevenire ogni rischio.

Collegare l'apparecchio esclusivamente ad una presa di corrente elettrica alternata.

In generale è sconsigliabile l'uso di adattatori, prese multiple e/o prolunghie. Qualora il loro uso si rendesse indispensabile è necessario utilizzare solamente adattatori e prolunghie conformi alle vigenti norme di sicurezza.

In caso di guasto e/o cattivo funzionamento dell'apparecchio, non utilizzarlo, spegnerlo e non manometterlo. Per l'eventuale riparazione rivolgersi solamente ad un centro autorizzato dal costruttore e richiedere l'utilizzo di ricambi originali. Il mancato rispetto di quanto sopra può compromettere la sicurezza dell'apparecchio, nonché far decadere la garanzia.

Questo apparecchio dovrà essere destinato solo all'uso per il quale è stato espressamente concepito. Ogni altro uso è da considerarsi improprio e quindi pericoloso, nonché far decadere la garanzia. Il costruttore non può essere considerato responsabile per eventuali danni derivati da usi impropri, erronei ed irragionevoli.

Per evitare surriscaldamenti pericolosi si raccomanda di svolgere in tutta la sua lunghezza il cavo di alimentazione e di staccare la spina dalla rete di alimentazione elettrica quando l'apparecchio non è utilizzato.

Prima di effettuare qualsiasi operazione di pulizia o di manutenzione, disinserire l'apparecchio dalla rete di alimentazione elettrica.

Non immergere mai l'apparecchio in acqua o in altri liquidi.

Non toccare l'apparecchio con mani e piedi bagnati o umidi.

Non usare l'apparecchio a piedi nudi.

Non lasciare esposto l'apparecchio ad agenti atmosferici (pioggia, sole, etc.).

Non tenere l'apparecchio vicino a fonti di calore (es. termosifone).

Mantenere una adeguata distanza da pareti, oggetti, ecc.

Questo apparecchio non deve essere utilizzato da persone (compresi i bambini) con capacità fisiche, sensoriali o mentali ridotte; da persone che manchino di esperienza e conoscenza dell'apparecchio, a meno che siano attentamente sorvegliate o ben istruite relativamente all'utilizzo dell'apparecchio stesso da parte di una persona responsabile della loro sicurezza.

Assicurarsi che i bambini non giochino con l'apparecchio.

Allorché si decida di smaltire come rifiuto questo apparecchio, si raccomanda di renderlo inoperante tagliandone il cavo di alimentazione. Si raccomanda inoltre di rendere innocue quelle parti dell'apparecchio suscettibili di costituire un pericolo, specialmente per i bambini che potrebbero servirsi dell'apparecchio per i propri giochi.

## **AVVERTENZE D'USO**

E' vietato l'utilizzo del robot da cucina da parte di bambini, persone invalidi o incapaci.

Mentre il robot da cucina è in funzione, non introdurre MAI il cibo all'interno dell'imboccatura del contenitore con le mani. Utilizzare sempre l'apposito premi cibo.

Non mettere le mani e non introdurre utensili nel contenitore durante il funzionamento del robot da cucina.

Evitare contatti diretti con le parti in movimento del robot da cucina.

Non lasciare mai il robot da cucina incustodito e senza sorveglianza mentre è in funzione.

Posizionare il robot da cucina su una superficie stabile e lontano da fonti di calore.

Non utilizzare il robot da cucina, con un qualsiasi accessorio montato, a vuoto.

Le lame sono molto affilate. Prestare molta attenzione e maneggiare con cura.

Prestare particolare attenzione nel maneggiare le lame, specialmente durante la pulizia.

Non lavorare o utilizzare liquidi bollenti.

Non dimenticare di snocciolare la frutta o di sbucciarla se la pelle è troppo spessa. Tenere la mano sopra il coperchio quando il robot da cucina è in funzione.

Assicurarsi che ci sia sempre sufficiente liquido da coprire le lame.

Non inserire o prelevare cibo dal contenitore quando le lame sono in movimento; attendere sempre il completo bloccaggio delle lame.

Non rimuovere il contenitore finché le lame non sono completamente ferme.

Non inserire mai il corpo motore in lavastoviglie o immergerlo in liquidi. Per la pulizia utilizzare un panno o una spugna morbida e umida.

Prima di eseguire qualsiasi operazione di pulizia o di manutenzione, disinserire il robot da cucina dalla rete di alimentazione staccando la spina e spegnendo l'interruttore.

Utilizzare solo gli accessori forniti con il prodotto.

Solo per uso domestico.

Dopo ogni utilizzo scollegare il cavo di alimentazione dalla rete elettrica impugnandolo per la spina e non tirarlo.

Non lasciare il robot da cucina inutilmente inserito, staccare la spina dalla presa di alimentazione quando non è utilizzato.

## DESCRIZIONE DEL PRODOTTO Fig.1

1 Motore	15 Coperchio macina caffè
2 Albero staccabile A	16 Fruste
3 Contenitore	17 Mecanismo fruste
4 Coperchio contenitore	18 Albero staccabile B
5 Pressino per alimenti	19 Lama coltello in plastica
6 Base del frullatore	20 Lama coltello in acciaio inox
7 Anello sigillato	21 Disco emulsionante
8 Caraffa da 1,5L	22 Spatola
9 Coperchio	23 Disco grattugia/ tritatore
10 Misurino	24 Disco per le patatine fritte alla julienne
11 Base del macina caffè	25 Disco per taglio sottile e julienne
12 Base lame delmacina caffè	26 Disco per taglio grosso e julienne
13 Guarnizione	27 Corpo spremiagrumi
14 Lama macina caffè	28 Spremiagrumi

## REGOLATORE DI VELOCITA' E FUNZIONE PULSE

Dopo aver istallato l'accessorio desiderato accendere il prodotto ruotando il regolatore di velocità in senso orario e impostarlo sulla velocità ottimale.

Per utilizzare la funzione pulse ruotare in senso anti-orario il regolatore. Rilasciare il regolatore per fermare il prodotto.

## UTILIZZO LAMA COLTELLO

Le due lame coltello (lama in plastica ed in acciaio inox) sono le più versatili di tutti gli accessori. Il tempo di lavorazione è differente a seconda dei cibi.

Utilizzare le due lame coltello per la realizzazione di torte, taglio crudo, carne cotta, verdure, noccioline, paté, zuppe e per tagliare a piccoli pezzetti il pane ed i biscotti.

**LAMA COLTELLO IN ACCIAIO INOX:** non utilizzare per più di tre minuti consecutivi. Lasciare raffreddare il motore prima di un nuovo ciclo di lavoro.

Prima di procedere, tagliare la carne a piccoli pezzetti. Non mettere mai più di 500g di carne all'interno del contenitore.

Non utilizzare questa lama per mescolare la farina.

**LAMA COLTELLO IN PLASTICA:** non utilizzare per più di due minuti consecutivi. Permettere al motore di raffreddarsi prima di un nuovo ciclo di lavoro.

Mettere sempre la lama nella ciotola prima di aggiungere ingredienti.

Se si tagliano le cipolle, utilizzare la funzione pulse per qualche minuto per evitare che le cipolle siano tagliate troppo sottili.

Non utilizzare l'apparecchio troppo a lungo quando si tagliano formaggio o cioccolato. Nel caso in cui gli ingredienti diventino troppo caldi, procedere mescolandoli e a girandole.

### UTILIZZO:

Seguire il diagramma posizionato accanto a destra per assemblare il prodotto passo dopo passo. Assicurarsi che la ciotola al passo 2 ed il coperchio al passo 4 siano ben chiusi.

Dopo l'utilizzo, si può procedere disassemblando l'apparecchio seguendo la direzione opposta.

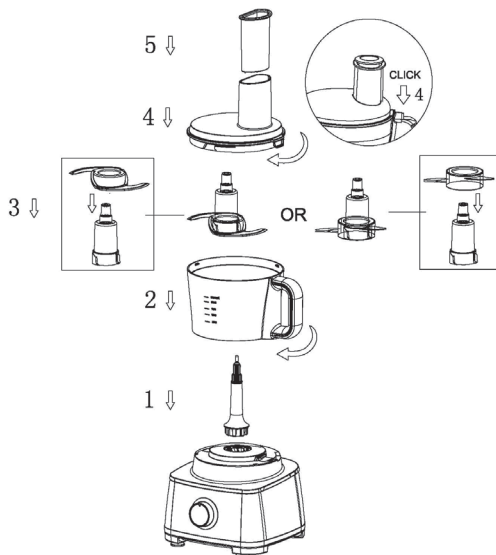
Fare sempre attenzione quando si maneggiano le lame in acciaio inox perchè molto taglienti.

Dopo l'utilizzo, aprire il coperchio solo quando le lame sono completamente ferme.

Per ottenere un risultato migliore:

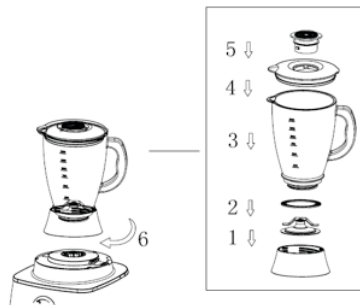
Lama coltello in plastica per impasti (non più di 500 g di farina con 300g di acqua), avviare l'apparecchio con velocità minima attorno ai 10-20 secondi ed aumentare a mano a mano. Non superare 1/3 della velocità massima.

Lama in acciaio inox tritattutto, avviare l'apparecchio alla massimo velocità.



### UTILIZZO DEL FRULLATORE: :

Utilizzare il frullatore per due minuti, lasciarlo quindi riposare per circa 1 minuto. Non utilizzare l'apparecchio per più di due cicli di lavoro. Permettere all'apparecchio di raffreddarsi tra un ciclo di lavoro e l'altro.



Non aprire mai il coperchio quando la lama è ancora in funzione. Per precauzione, staccare la presa prima di rimuovere il contenitore.

Per aggiungere ingredienti liquidi durante l'operazione, rimuovere il misurino del contenitore e versare liquidi all'interno.

Tagliare gli ingredienti solidi a pezzi piccoli prima di utilizzarli.

In caso di grandi quantità, versare piccole quantità, un po' alla volta.

Utilizzare ingredienti cotti per la preparazione di zuppe.

Se l'ingrediente liquido è caldo o tende a fare la schiuma (es: latte), non inserirne più di un litro all'interno del contenitore per evitare la fuoriuscita.

Se il risultato ottenuto non è soddisfacente, spegnere l'apparecchio e mescolare gli ingredienti con la spatola.

1. Seguire il diagramma sulla destra (step dall'1 al 5) per assemblare il frullatore.
2. Montare l'anello sigillato nella base del frullatore ed assicurarsi che sia montato correttamente
3. Inserire gli ingredienti all'interno della caraffa
4. Inserire il misurino nel contenitore e posizionare il contenitore sulla caraffa
5. Inserire la caraffa di plastica all'interno della base del motore e girare per chiudere.
6. Scegliere una velocità o utilizzare la funzione pulse.
7. Non muovere la caraffa. Mantenere il coperchio quando l'apparecchio è in movimento.

**Per ottenere un risultato migliore, utilizzare la velocità Max**

### UTILIZZO DEL DISCO GRATTUGIA/DISCO PER IL TAGLIO/ DISCO ALLA JULIENNE

Disco per patatine fritte per il taglio delle patate.

Disco taglio sottile e julienne: ideale per il formaggio, le carote, i cavoli, i cetrioli, la barbabietole rossa e le cipolle.

Disco taglio grosso e julienne: ideale per tagliare ingredienti per insalate, e guarnizioni.

Disco grattugia: ideale per formaggio, carote, patate e cibi di simile consistenza

Far attenzione alla linea di capienza massima. Una volta che il cibo ha raggiunto questa linea, fermare l'apparecchio ed estrarre il cibo.

Accendere e spingere verso il basso il cibo con il pressino. Non usare mai le mani per questa operazione.

Fare attenzione alle lame dei dischi, sono molto taglienti.



### UTILIZZO DELLO SPREMIAGRUMI:

Utilizzare lo spremiagrumi per spremere il succo dagli agrumi (es: arance, limoni, pompelmi..)

Non utilizzare l'apparecchio per più di tre minuti di seguito.

Consentire al motore di raffreddarsi per almeno 30 minuti prima di un nuovo utilizzo.

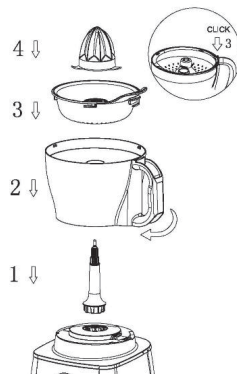
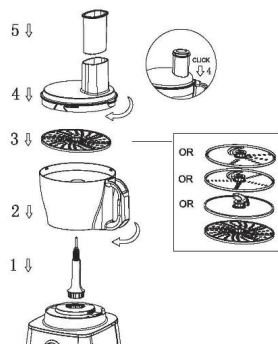
Prestare attenzione alla linea di capienza. Una volta che il cibo si avvicina alla linea massima di capienza del contenitore, interrompere qualsiasi operazione e far fuoriuscire il cibo.

Suggeriamo di interrompere ogni operazione di volta in volta per rimuovere la polpa dal setaccio.

Seguire passo passo il diagramma presente qui accanto a destra per procedere con l'assemblaggio.

Per ridurre gli spruzzi, utilizzare la velocità più bassa per spremere gli agrumi.

Per ottenere un risultato migliore, utilizzare la velocità Minima.



### UTILIZZO DELLO SBATTITORE

Ideale per miscele leggere come bianco dell'uovo, panna, , uova sbattute e zucchero.

Miscele più pesanti come ad esempio l'aggiunta della la farina, possono danneggiare l'apparecchio.

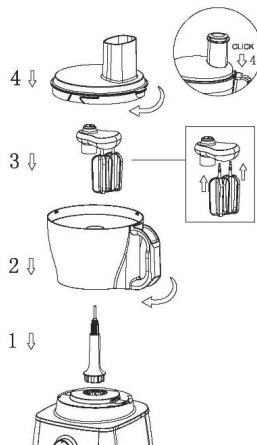
Non utilizzare l'apparecchio per più di 10 minuti alla volta.

Consentire al motore di raffreddarsi prima del prossimo ciclo di lavoro

Seguire il diagramma qui accanto passo passo per assemblare il prodotto

Assicurarsi che le fruste siano ben inseriti nel meccanismo.

Per ottenere un risultato migliore, utilizzare la velocità Massima.



### UTILIZZO DEL MACINA CAFFÈ':

Ideale per caffè, noccioline semi di lino e pepe.

1 Mettere gli ingredienti all'interno del contenitore. Assicurarsi che gli ingredienti inseriti non superino metà della quantità massima prevista.

2 Inserire la guarnizione.

3 Inserire la lama

4 Avvitare la base del macinino al motore finchè è ben stretta

5 Posizionare il macina caffè nel corpo motore e girare per chiuderlo

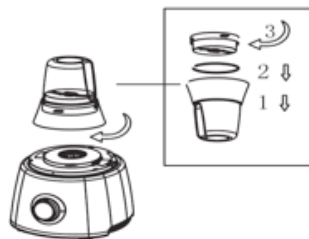
6 Attivare la massima velocità o utilizzare la funzione pulse.

Non utilizzare l'apparecchio per più di un minuto alla volta

Consentire al motore di raffreddarsi per almeno 30 minuti prima di un nuovo ciclo di lavoro

Non aggiungere più di 50 g di ingredienti per ciascuna macinazione.

Per ottenere un risultato migliore, utilizzare la velocità massimo o la funzione pulse



### UTILIZZO DEL DISCO EMULSIONANTE

Utilizzato per alioli, budini, maionese, panna montata, uova strapazzate, bianco dell'uovo e miscele di pan di spagna.

Non utilizzare per preparare miscele di torta con burro o margarina o per impastare la pasta.

Per montare il bianco dell'uovo, utilizzare uova a temperature ambiente.

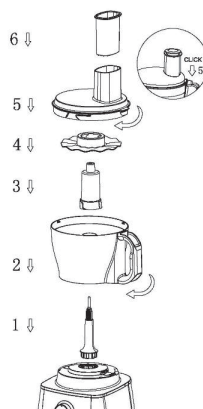
Assicurarsi che la ciotola ed il disco emulsionante non siano sporchi di grasso. Pulire il disco emulsionante dopo ogni utilizzo.

Non utilizzare l'apparecchio per più di tre minuti di seguito.

Consentire al motore di raffreddarsi per almeno 30 minuti prima di un nuovo utilizzo.

Seguire passo passo il diagramma presente qui accanto per procedere con l'assemblaggio.

Per ottenere un risultato migliore, utilizzare la velocità Max.





## **PULIZIA DEL ROBOT DA CUCINA**

Spegnere sempre il robot da cucina posizionando l'interruttore su "0" e staccare il cavo di alimentazione dalla presa di corrente elettrica.

Pulire il corpo motore con un panno umido, non immergerlo in acqua o altri liquidi e non lavarlo in lavastoviglie o sotto il rubinetto.

Lavare gli accessori con acqua tiepida e detersivo.

Prestare molta attenzione durante il lavaggio delle lame in acciaio e dei dischi, sono affilate e molto taglienti.

Non usare pagliette o altri abrasivi sulle parti in plastica o in metallo.

Non tentare di affilare le lame.

**Prima di riporre il robot da cucina, assicurarsi che sia completamente asciutto, compresi gli accessori.**

## **DATI TECNICI**

Potenza: 800 W

Alimentazione: 220-240V ~ 50/60Hz

**In un'ottica di miglioramento continuo Beper si riserva la facoltà di apportare modifiche e migliorie al prodotto in oggetto senza previo preavviso.**



Il simbolo del cestino barrato riportato sull'apparecchio indica che il prodotto, alla fine della propria vita utile, dovendo essere trattato separatamente dai rifiuti domestici, deve essere conferito in un centro di raccolta differenziata per apparecchiature elettriche ed elettroniche oppure riconsegnato al rivenditore al momento dell'acquisto di una nuova apparecchiatura equivalente.

L'adeguata raccolta differenziata per l'avvio successivo dell'apparecchio al riciclaggio, al trattamento e allo smaltimento ambientalmente compatibile contribuisce ad evitare possibili effetti negativi sull'ambiente e sulla salute e favorisce il recupero dei materiali di cui è composto.

L'utente è responsabile del conferimento dell'apparecchio a fine vita alle appropriate strutture di raccolta. Per informazioni più dettagliate inerenti i sistemi di raccolta disponibili, rivolgersi al servizio locale di smaltimento rifiuti, o al negozio dove è stato effettuato l'acquisto.

Chiunque abbandona o cestina questo apparecchio e non lo riporta in un centro di raccolta differenziata per rifiuti elettrici-elettronici è punito con la sanzione amministrativa pecuniaria prevista dalla normativa vigente in materia di smaltimento abusivo di rifiuti

# CERTIFICATO DI GARANZIA

---

---

Questo apparecchio è stato controllato in fabbrica. La garanzia di applicazione è valida 24 mesi dalla data di acquisto per difetti di materiale o di fabbricazione.

**La garanzia è valida unicamente presentando il certificato di garanzia e il documento di acquisto (scontrino fiscale) che certifichi la data di acquisto e il nome del modello dell'apparecchio acquistato.**

Se l'apparecchio dovesse richiedere assistenza tecnica rivolgersi al venditore o presso la nostra sede. Questo per conservare inalterata l'efficienza del vostro apparecchio e per NON invalidare la garanzia. Eventuali manomissioni dell'apparecchio da parte di personale non autorizzato invalideranno automaticamente la garanzia.

## Condizioni di garanzia

Se ci sono guasti a causa di difetti di materiale e/o fabbricazione durante il periodo di garanzia, garantiamo la riparazione del prodotto gratuitamente, a patto che:

- l'apparecchio sia stato usato in modo corretto ed ai fini per cui è stato costruito;
- l'apparecchio non sia stato manomesso: il prodotto non è manutenzionabile.
- venga presentato lo scontrino;
- non rientrano in garanzia le parti che dimostrano un normale logoramento.

Sono quindi escluse tutte le parti che hanno subito rotture accidentali o che sono soggette ad usura (tra le quali lampade, batterie, resistenze) le parti estetiche e difetti derivanti da un utilizzo non domestico dell'apparecchio, negligenza nell'uso, incuria, installazione errata o impropria o nella manutenzione, danni da trasporto e tutti quei danni non imputabili direttamente al produttore.

Se entro il periodo di garanzia emerge un difetto che non può essere riparato, l'apparecchio viene cambiato gratuitamente.

In ogni caso, se la parte da sostituire per difetto, rottura o malfunzionamento è un accessorio e/o una parte staccabile del prodotto, Beper si riserva la facoltà di sostituire solo il pezzo interessato e non l'intero prodotto.

## Assistenza tecnica

Anche dopo il periodo di garanzia prestiamo molta attenzione alle riparazioni.

Per l'assistenza tecnica e/o riparazioni fuori dal periodo di garanzia ci si può rivolgere direttamente all'indirizzo sottostante.

---

---

**BEPER SRL**

Via Salieri, 30

37050 - Vallese di Oppeano - Verona

Tel. 045/7134674 – Fax 045/6984019

e-mail: [assistenza@beper.com](mailto:assistenza@beper.com)

## Important

Read this user manual carefully before use the appliance and save it for future reference.

- Always unplug the appliance before you reach into the blender jar with your fingers or an object (e.g. a spatula).
- Never use your fingers or an object (e.g. a spatula) to push ingredients down the feed tube while the appliance is running.
- Be very careful when you handle the blades or inserts. Be especially careful when you remove them from the bowl or jar, when you empty the bowl or jar and when you clean them. Their cutting edges are very sharp.
- This appliance is not intended for use by persons (including children) with reduced physical, sensory or mental capabilities, or lack of experience and knowledge, unless they have been given supervision or instruction concerning use of the appliance by a person responsible for their safety.
- Children should be supervised to ensure that they do not play with the appliance.
- The appliance is for household use only. Keep the appliance out of the reach of children.
- Do not allow children to use the appliance without supervision.
- Check if the voltage indicated on the appliance corresponds to the local mains voltage before you connect the appliance.
- Never let the appliance run unattended.
- Never connect this appliance to a timer switch in order to avoid a hazardous situation.
- Do not use the appliance if the mains cord, the plug or other parts are damaged.
- If the mains cord is damaged, you must have it replaced a service centre in order to avoid a hazard.
- Always switch off the appliance by turning the control knob to 0. Switch off the appliance before you detach any accessory.
- Unplug the appliance immediately after use.
- Never immerse the motor unit in water or any other liquid, nor rinse it under the tap.
- Wait until moving parts stop running before you remove the lid of the bowl or jar.
- Do not exceed the maximum content indicated on the bowl or the blender jar.
- The instructions for centrifugal juicers shall include the substance of the following.
- Do not use the appliance if the rotating sieve is damaged.
- Switch off the appliance and disconnect from supply before changing accessories or approaching parts that move in use.
- If the supply cord is damaged, it must be replaced by the manufacturer, its service agent or similarly qualified persons in order to avoid a hazard.
- The accessories are use with the machine only. And the whole machine is use for food only.
- Thoroughly clean the parts that come into contact with food before you use the appliance for the first time.
- Care shall be taken when handling the sharp cutting blades, emptying the bowl and during cleaning.

**Product description Fig.1**

1	Motor Body Unit	11	Grinder Base	21	Emulsifying Disc
2	Detachable Drive Shaft A	12	Grinder Blade Base	22	Spatula
3	Bowl	13	Sealed Ring	23	Shredder Disc
4	Bowl Cover	14	Grinder Blade	24	French Fried Potato Julienne Disc
5	Feed Tube Pushers	15	Grinder jar	25	Fine Slicer & Julienne Disc
6	Glass Blender Base	16	Mixer Beaters	26	Rough Slicer & Julienne Disc
7	Sealed Ring	17	Mixer Body Unit	27	Citrus Juicer Body Unit
8	1.5L Glass Jar	18	Detachable Drive Shaft B	28	Citrus Juicer Runner
9	Lid	19	Plastic Knife Blade		
10	Measuring Cup	20	Stainless Steel Knife Blade		

**STEPLESS SPEED REGULATOR & PULSE SPEED**

After installing the parts you need, turn on the stepless speed regulator to start the operation.

To adjust speed, turn the knob accordingly.

The pulse switch can also be used.

Use pulse switch for faster speed. Stop the pulse switch to stop the motor.

**USING THE KNIFE BLADE**

The 2 knife blades (Plastic Knife Blade and Stainless Steel Knife Blade) could be the most versatile of all the attachments. The length of the processing time is different base on different food. For coarser foods use the pulse control.

Use the 2 knife blades for cake and pastry making, chopping raw and cooked meat, vegetables, nuts, pate, dips, pureeing soups and to also make crumbs from biscuits and bread.

For Stainless Steel Knife Blade: Do not use continuously for more than 3 minutes. Allow the motor to cool before the next operation. Before processing, cut the meat into small pieces. Never put more than 500g of meat into the container.

Do not use the stainless steel knife blade for mixing flour.

For Plastic Knife Blade: Do not use continuously for more than 2 minutes. Allow the motor to cool before the next operation.

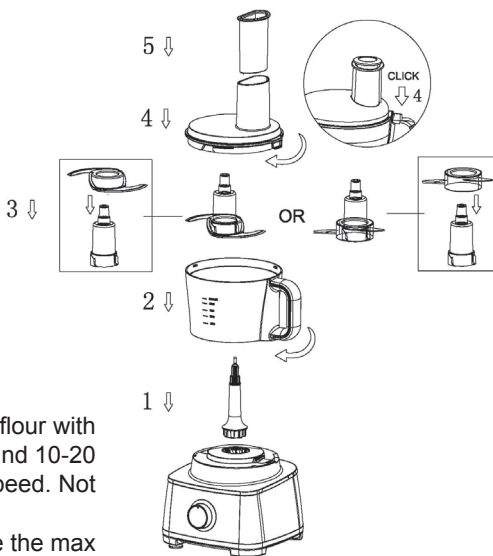
\* Always put the blade in the bowl before you start to add the ingredients.

\* If you chop onions, use the pulse function a few times to prevent the onions from being too finely chopped.

\* Do not let the appliance run too long when you chop (hard) cheese or chocolate. Otherwise these ingredients become too hot, start to melt and turn lumpy.

### Operation:

- Follow the diagram flow pictured to the right for step by step assembly.
- Ensure the bowl in step 2 and the lid in step 4 is locked well or the machine will not work.
- After operation, you can disassemble by following the opposite flow and direction.
- Always be careful when handling the stainless steel knife blades as they are very sharp.
- After operation, only open the lid when the blades are completely stopped. For extra caution, you can unplug the appliance before removing the lid.

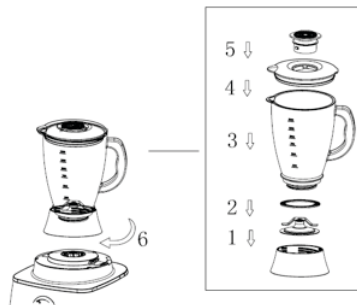


To keep the best processing result:

- Plastic Knife Blade for dough (no more than 500g flour with 300g water), start machine with min. speed for around 10-20 seconds, and then turn to little bigger and bigger speed. Not exceed 1/3 speed.
- Stainless Steel Knife Blade for meat chopping, use the max speed.

### USING THE BLENDER

- \* Run the blender within 2 min. and then rest at least 1 min. Do not use the machine for more than two operations. Allow it to cool between operations.
- \* Never open the lid when the blade is still rotating. For extra caution, you can unplug the appliance before removing the lid.
- \* To add liquid ingredients during processing, remove the measuring cup of the lid and pour liquid through the opening in the lid.
- \* Cut solid ingredients into smaller pieces before you process them.
- \* For a large quantity, pour small batches of ingredients instead of a large quantity at one time.
- \* Use cooked ingredients for a soup preparation.
- \* If a liquid is hot or tends to foam (e.g. milk), do not put more than 1 litre in the blender jar to avoid spillage.



\* If the result is is not satisfactory, switch the appliance off and stir the ingredients with a spatula.

1. Follow the diagram flow pictured to the right for Step 1 to step 5 by step assembly.
2. Fit the sealed ring into the Blender Base and ensuring the sealed ring is located correctly In case any leaking.
3. Put your ingredients into the jug.
4. Place the measuring cup in the lid and place the lid on the jar.
5. Place the plastic jar onto the motor body unit and twist to lock.
6. Select a speed or use the pulse control.
7. Do not move the jar. Keep the lid on when the machine is operating.

To keep the best processing result: use the Max speed or Pulse speed.

## USING SHREDDER / SLICER / JULIENNE DISC

Use the Slicer Disc for cheese, carrots, potatoes, cabbage, cucumber, zucchini, beetroot and onions.  
 Use the Julienne Disc is for firm ingredients for salads, garnishes, casseroles and stir fries.  
 Use the French Fried Potato Julienne Disc is for French fried potatoes.;  
 Use the Shredding Disc for cheese, carrots, potatoes and foods of a similar texture.

- ▲ Do not use the machine for more than 5 minutes at a time. Allow the motor to cool down for at least 30 minutes before the next operation.
- ▲ Please pay attention to the capacity line. Once the food approaches the max line on the container, please stop operation and pour out food.
- ▲ Switch on and push down evenly with the Pushers - never put your fingers in the feed tube.

·Blades disc details:

French Fried Potato

Julienne Disc

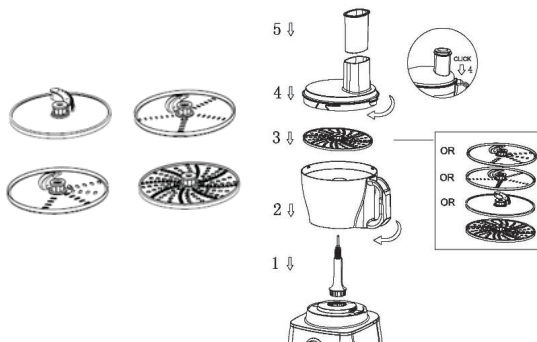
2 in 1 blade:

Rough Slicer & Julienne Disc

2 in 1 blade:

Fine Slicer & Julienne Disc

Shredder Disc



- Follow the flows as picture in right side one step by one step to assemble components into machine.
- Always take care of blade disc, it is very sharp.

To keep the best processing result: use the Min. speed

## USING THE CITRUS JUICER

·Use this citrus juicer to squeeze the juice from citrus fruits (e.g. oranges, lemons, limes and grapefruits).

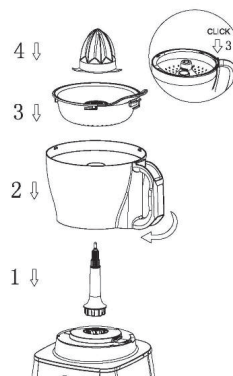
- ▲ Do not use the machine for more than 3 minutes at a time. Allow the motor to cool down for at least 30 minutes before the next operation.
- ▲ Please pay attention to the capacity line. Once the food approaches the max line on the container, please stop operation and pour out food.

·It is suggested to stop operation from time to time in order to remove any pulp from the sieve.

·Follow the diagram flow to the right for step by step assembly.

·To reduce splash, use the lowest speed to squeeze juice.

To keep the best processing result: use the Min. speed



## USING THE TWIN BEATER GEARED WHISK

\* Use for light mixtures such as egg whites, cream, evaporated milk and for whisking eggs and sugar.

▲ Heavier mixtures such as fat and flour will damage the item

▲ Do not use the machine for more than 10 minutes at a time.

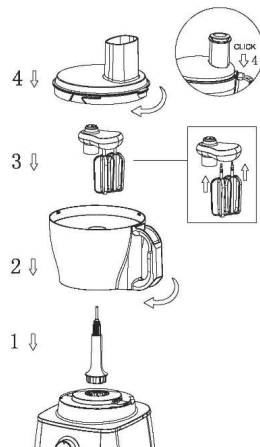
Allow the motor to cool down for at least 30 minutes before the next operation.

▲ For best performance, add 3-4 eggs white each time

· Follow the diagram flow for step by step assembly.

· Ensure the Beaters are well inserted into Mixer Body Unit before operation.

To keep the best processing result: use the Max. speed



## USING GRINDER

Use for milling herbs, nuts and coffee beans.

1 Put your ingredients into the Grinder cup. Fill it no more than half full

2 Set the sealing ring onto the mouth of Grinder cup.

3 Set the Grinder blade onto the ring. The Blade is upside down.

4 Screw the Grinder base onto the cup until it is tight.

5 Place the Grinder onto the motor body unit and turn to lock.

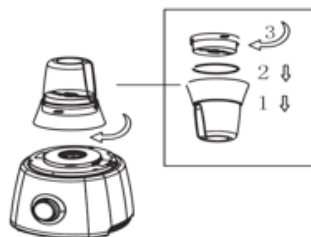
6 Switch on to maximum speed or use the pulse control.

▲ Do not use the machine for more than 1 minute at a time.

Allow the motor to cool down for at least 30 minutes before the next operation.

▲ Please do not add more than 50g of ingredients for grinding.

To keep the best processing result: use the Pulse speed.



## USING THE EMULSIFYING DISC

\* Use for aioli, instant pudding, mayonnaise, whipping cream, whisking eggs, egg whites, and sponge cake mixtures.

\* Please do not use to prepare cake mixtures with butter or margarine or to knead dough.

\* For egg white whisking, please use room temperature eggs.

Please ensure the bowl and emulsifying disc is dry and free from grease.

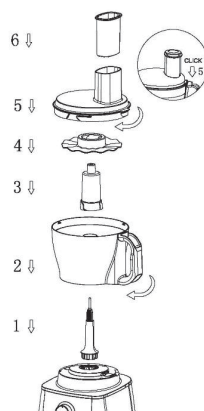
\* Clean the emulsifying disc after each use.

▲ Do not use the machine for more than 3 minutes at a time.

Allow the motor to cool down for at least 30 minutes before the next operation.

· Follow the diagram flow for step by step assembly.

To keep the best processing result: use the Max. speed



## Clean

Always switch off and unplug before cleaning.

Handle the blades and cutting discs with care - they are extremely sharp.

Some foods may discolour the plastic. This is perfectly normal and won't harm the plastic or affect the flavour of your food. Rub with a cloth dipped in vegetable oil to remove the discolouration and clean the surfaces which in contact with food.

Clean the base: wipe the base with a dry rag.

Clean the the parts of the food process( except the base): put half basin of water into the basin, put the parts you want to clean into the water, and then wipe the parts by a rag. After then, wipe the parts with a dry rag.

## Technical data

Power: 800 W

Power supply: 220-240V – 50/60Hz

**For any improvement reasons, Beper reserves the right to modify or improve the product without any notice.**



The European directive 2011/65/EU on Waste Electrical and Electronic Equipment (WEEE), requires that old household electrical appliances must not be disposed of in the normal unsorted municipal waste stream. Old appliances must be collected separately in order to optimize the recovery and recycling of the materials they contain, and reduce the impact on human health and the environment. The crossed out “wheeled bin” symbol on the product reminds you of your obligation, that when you dispose of the appliance, it must be separately collected.



# GUARANTEE CERTIFICATE

---

---

This appliance has been checked in the factory. From the date of original purchase a 24 month guarantee applies to material and production defects. The purchase receipt and the guarantee certificate must be submitted together in case of claim to guarantee.

**The guarantee is valid only with a guaranty certificate and proof of purchase (fiscal receipt) indicating the date of purchase and the model of the appliance**

For any technical assistance, please contact directly the seller or our head office in order to preserve the appliance's efficiency and NOT TO void the guarantee. Any intervention on this appliance by non-authorized persons will automatically void the guarantee.

## Guarantee conditions

If the appliance shows defects as a result of faulty material and/or production during the period of guarantee, we guarantee repair free of charge on condition that:

- The appliance has been used properly and for the purpose for which it has been intended.
- The appliance has not been tampered with, otherwise it is not maintainable.
- The purchase receipt shall be presented.
- The appliance showing a fair wear and tear shall not be covered by this guarantee.

Therefore, any part that could be accidentally broken or having visible signs of use in consumable products (such as lamps, batteries, heating elements...) the aesthetic parts are excluded from the guarantee, and any defect whatsoever resulting from non-respect of the rules for use, negligence in usage and/or maintenance of the appliance, carelessness, wrong or improper installation, damage during transport and any other damage not attributable the supplier.

For every defect that could not be repaired within the guarantee period, the appliance will be replaced free of charge.

In any case, if the part to be replaced for defect, breakage or malfunction is an accessory and/or a detachable part of the product, Beper reserves the right to replace only the very part in question and not the entire product

## Technical assistance

Even after the guarantee period we will always pay attention to repairs for defected appliances. For technical assistance and/or repairs after the guarantee period you can directly contact the below address:

---

---

CONTACT YOUR DISTRIBUTOR IN YOUR COUNTRY OR AFTER SALES DEPARTMENT  
BEPER. E-MAIL [assistenza@beper.com](mailto:assistenza@beper.com)  
WHICH WILL FORWARD YOUR ENQUIRIES TO YOUR DISTRIBUTOR.

## **Avertissements Généraux**

### **AVANT D'UTILISER L'APPAREIL LIRE ATTENTIVEMENT LES ISTRUCITONS**

Avant et pendant l'utilisation de l'appareil il est nécessaire de respecter certaines précautions élémentaires.

Après avoir ôté l'emballage s'assurer de l'intégrité de l'appareil. En cas de doute ne pas utiliser l'appareil et s'adresser à un personnel qualifié. Les composants de l'emballage (sacs plastiques, polystyrène, etc.) doivent être tenus hors de portée des enfants, car potentiellement dangereux.

Il est recommandé de ne pas jeter les composants de l'emballage dans les déchets ménagers mais les déposer dans des centres de récolte prévus, en demandant éventuellement des renseignements au responsable de la propreté urbaine de votre commune de résidence.

Toujours s'assurer que la tension du réseau électrique soit égale à celle indiquée sur l'étiquette de données techniques et que le circuit soit compatible avec la puissance de l'appareil.

En cas d'incompatibilité des prises faire remplacer la prise par une prise adaptée par un personnel qualifié. Ce dernier devra certifier que la section des câbles de la prise soit adaptée à la puissance de l'appareil.

Ne jamais tirer le câble pour le débrancher.

S'assurer que le câble ne soit pas en contact avec des superficies chaudes ou coupantes.

Ne pas utiliser l'appareil si le câble est endommagé.

Si le câble est endommagé il doit être remplacé par le Constructeur ou par son Service d'Assistance Technique ou par une personne de qualification similaire, de manière à prévenir tout type de risques.

Brancher l'appareil exclusivement à une prise de courant alternée.

En général, il est déconseillé d'utiliser des adaptateurs, des prises musiques et/ou rallonges. Si leur utilisation était indispensable n'utiliser que des adaptateurs et des rallonges conformes aux normes de sécurité en vigueur.

En cas de panne et/ou de mauvaise utilisation de l'appareil, ne pas l'appareil, l'éteindre et ne pas le réparer. Pour une réparation éventuelle ne s'adresser qu'à un centre agréé par le constructeur et demander l'utilisation de seules pièces d'origine. Le non-respect de cela peut compromettre la sécurité de l'appareil et annuler la garantie.

Cet appareil ne devra être destiné qu'à l'utilisation qui lui est destinée.

Toute autre utilisation est à considérer impropre et donc dangereuse, et annule la garantie. Le constructeur ne peut pas être tenu responsable des dommages éventuels causés par des utilisations impropres, erronées ou irréflechies.

Afin d'éviter une surchauffe dangereuse il est recommandé de dérouler en entier le câble d'alimentation et de débrancher la prise lorsque l'appareil n'est pas utilisé.

L'installation doit être effectuée selon les instructions du constructeur. Une mauvaise installation peut causer des dommages aux personnes, aux animaux ou aux objets, pour lesquels le constructeur ne peut être tenu responsable. Avant d'effectuer toute opération de nettoyage ou de maintenance, débrancher l'appareil.

Ne pas plonger l'appareil dans de l'eau ou d'autres liquides.

Ne pas toucher l'appareil avec les mains et/ou les pieds mouillés ou humides.

Garder l'appareil à l'abri des agents atmosphériques (pluie, soleil, etc.).

Disposer à une distance correcte des murs et objets, etc.

Cet appareil ne doit pas être utilisé par des personnes (y compris les enfants) aux capacités physiques, sensorielles ou mentales réduites ; par des personnes qui manquent d'expérience et de connaissances de l'appareil, à moins qu'elles ne soient attentivement surveillées ou formées à l'utilisation de l'appareil par une personne responsable de leur sécurité.

S'assurer que les enfants ne jouent pas avec l'appareil.

Si l'on décidait de se débarrasser de l'appareil, il est recommandé de le rendre inutilisable en coupant le câble d'alimentation. Il est recommandé en outre de rendre inoffensives les parties dangereuses de l'appareil, tout particulièrement pour les enfants qui pourraient l'utiliser comme un jeu.

## **PRECAUTIONS D'UTILISATION**

L'utilisation du robot de cuisine est interdite aux enfants, aux personnes invalides ou non compétentes.

Lorsque le robot de cuisine est en marche, ne jamais introduire de nourriture dans le tube du récipient avec les mains. Utiliser la presse fournie.

Ne pas mettre les mains et ne pas introduire d'ustensiles dans le récipient lors du fonctionnement du robot.

Éviter les contacts directs avec les parties en mouvement de l'appareil.

Ne jamais laisser le robot de cuisine sans surveillance lorsqu'il fonctionne.

Positionner le robot de cuisine sur une surface stable et loin des sources de chaleur.

Ne pas utiliser le robot de cuisine avec n'importe quel accessoire, à vide.

Les lames sont très aiguisées. Être très attentifs et manier avec soin.

Être très attentif au maniement des lames, surtout lors du nettoyage.

Ne pas travailler ou utiliser de liquides bouillants.

Ne pas oublier de denoyer ou de peler les fruits si la peau est trop épaisse. Garder la main sur le couvercle lorsque le robot de cuisine marche.

Assurer qu'il y ait toujours assez de liquide pour recouvrir les lames.

Ne pas insérer ou prélever de la nourriture du récipient lorsque les lames tournent; toujours attendre le blocage complet des lames.

Ne pas retirer le récipient tant que les lames ne sont pas complètement à l'arrêt.

Ne jamais laver le corps du moteur en lave-vaisselle et ne pas l'immerger dans du liquide. Pour le nettoyage utiliser un chiffon ou une éponge souple et humide.

Après effectuer toute opération de nettoyage ou de maintenance, débrancher le robot de cuisine et éteindre l'interrupteur.

N'utiliser que les accessoires fournis avec le produit.

A seul usage domestique.

Après chaque utilisation débrancher le câble d'alimentation sans le tirer.

Ne pas laisser le robot de cuisine inutilement branché, débrancher la prise d'alimentation lorsqu'il n'est pas utilisé.

## DESCRIPTION DU PRODUIT Fig. 1

1 Moteur	15 Couvercle du moulin à café
2 Arbre détachable A	16 Fouets
3 Récipient	17 Mécanisme fouets
4 Couvercle du récipient	18 Arbre détachable B
5 Pressoir pour aliments	19 Lame Couteau en plastique
6 Base du mixeur	20 Lame Couteau en acier inox
7 Anneau du sellage	21 Disque émulsifiant
8 Cruche de 1,5L	22 Spatule
9 Couvercle	23 Disque râpe/hachoir
10 Verre doseur	24 Disque pour les frites à la julienne
11 Base du moulin à café	25 Disque pour la coupe fine et julienne
12 Base de la lame du moulin à café	26 Disque pour la coupe grosse et julienne
13 Joint	27 Corps presse-agrumes
14 Lame du moulin à café	28 Presse-agrumes

## RÉGULATEUR DE VITESSES ET FONCTION PULSE

Après avoir installé l'accessoire désiré allumer le produit en tournant le régulateur de vitesses dans le sens des aiguilles d'une montre et en l'imposant sur la vitesse optimale.

Pour utiliser la fonction pulse tourner dans le sens contraire des aiguilles d'une montre le régulateur. Relâcher le régulateur pour arrêter le produit.

## UTILISATION DE LA LAME COUTEAU

Les deux lames couteaux (lame en plastique et lame en acier inox) sont les plus utiles de tous les accessoires. Le temps de travail est différent en fonction des aliments.

Utiliser les deux lames couteaux pour la réalisation des gâteaux, coupe des aliments crus, viande cuite, légumes, noisettes, pâté, soupes et pour couper les petits morceaux de pain et de biscuits.

**LAME DU COUTEAU EN ACIER INOX:** ne pas utiliser pour plus de trois minutes consécutives. Laisser refroidir le moteur avant un nouveau cycle de travail.

Avant de procéder, couper la viande en petits morceaux. Ne jamais mettre plus de 500 g de viande à l'intérieur du récipient.

Ne pas utiliser cette lame pour mélanger la farine.

**LAME DU COUTEAU EN PLASTIQUE:** ne pas utiliser pour plus de trois minutes consécutives. Laisser refroidir le moteur avant un nouveau cycle de travail.

Mettre toujours la lame dans le bol avant d'ajouter des ingrédients.

Si l'on coupe l'oignon, utiliser la fonction pulse pour quelques minutes pour éviter que l'oignon soit coupé trop fin.

Ne pas utiliser l'appareil trop de temps quand on coupe le fromage et le chocolat. Dans le cas où les ingrédients deviennent trop chauds, procéder en les mélangeant et en les tournant.

## UTILISATION:

Suivre le diagramme positionné à droite pour assembler le produit étape par étape

S'assurer que le bol à l'étape 2 et le couvercle à l'étape 4 soient bien fermés

Après l'utilisation, on peut procéder au désassemblage de l'appareil en suivant la direction opposée. Faire toujours attention quand on utilise les lames en acier inox parce qu'elles sont très coupantes.

Après l'utilisation, ouvrir le couvercle seulement quand les lames sont complètement arrêtées.

Pour obtenir un résultat meilleur:

Lame couteau en plastique pour le mélange (pas plus de 500 g de farine avec 300 g d'eau), mettre en fonction l'appareil avec une vitesse minimum pour 10-20 secondes et augmenter au fur à mesure. Ne pas dépasser 1/3 de la vitesse maximum.

Lame en acier inox pour hacher, mettre en fonction l'appareil à la vitesse maximum.

## UTILISATION DU MIXEUR:

Utiliser le mixeur pour deux minutes, laisser-le reposer pour une minute. Ne pas utiliser l'appareil pour plus de deux cycles de travail. Permettre à l'appareil de se refroidir entre un cycle de travail à l'autre.

Ne jamais ouvrir le couvercle quand la lame est encore en fonction. Pour précaution, débrancher la prise avant d'enlever le récipient.

Pour ajouter des ingrédients liquides pendant l'opération, enlever le verre doseur du récipient et verser des liquides à l'intérieur. Couper les ingrédients solides en petits morceaux avant de les utiliser. En cas de grande quantité, verser des petites quantités, une fois après l'autre

Utiliser des ingrédients cuits pour la préparation des soupes.

Si l'ingrédient liquide est chaud ou il a tendance à faire de la mousse (ex : lait), ne pas en insérer plus d'un litre à l'intérieur du récipient pour éviter le déversement.

Si le résultat obtenu n'est pas satisfaisant, éteindre l'appareil et mélanger les ingrédients avec la spatule.

1. Suivre le diagramme sur la droite (step de 1 à 5) pour assembler le mixeur.

2. Monter l'anneau sigillé dans la base de mixeur et s'assurer qu'il soit monté correctement.

3. Insérer les ingrédients à l'intérieur du bol

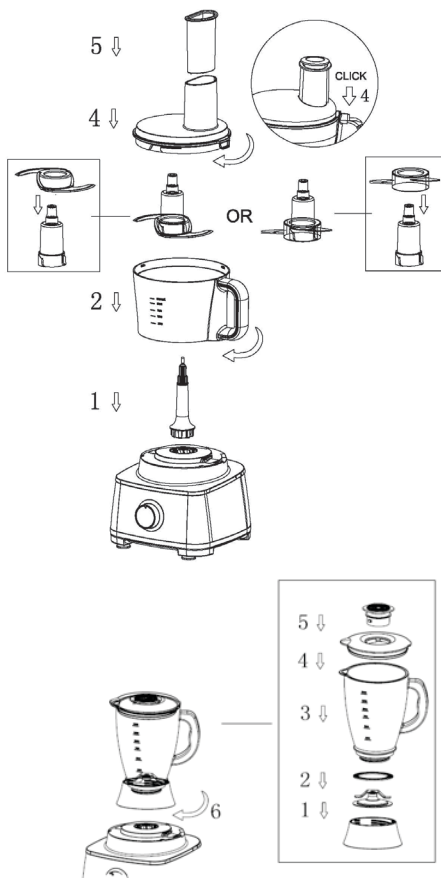
4. Insérer le verre doseur dans le bol et positionner le récipient sur la cruche

5. Insérer la cruche de plastique à l'intérieur de la base et tourner pour fermer.

6. Choisir une vitesse et utiliser la fonction pulse.

7. Ne pas bouger la cruche. Maintenir le couvercle quand l'appareil est en mouvement.

Pour obtenir un meilleur résultat, utiliser la vitesse Max



## UTILISATION DU DISQUE POUR RÂPER/DISQUE POUR LA COUPE/ DISQUE À LA JULIENNE

Disque pour les frites pour la coupe des pommes de terre.

Disque pour la coupe fine et julienne: idéal pour le fromage, les carottes, les choux, les concombres, la betterave rouge et les oignons.

Disque pour la coupe grosse et julienne: idéal pour couper des ingrédients pour des salades et des décorations.

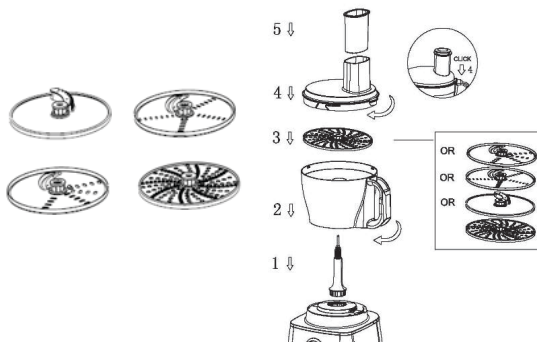
Disque pour râper: idéal pour le fromage, les carottes, les pommes de terre et les aliments similaires.

Faire attention à la ligne de capacité maximum. Une fois que l'aliment a rejoint cette ligne, arrêter l'appareil et extraire l'aliment.

Allumer et éteindre vers le bas l'aliment avec l'accessoire. Ne jamais utiliser les mains pour effectuer cette opération.

Suivre le diagramme reporté ici à droite pour assembler les disques

Faire attention aux lames des disques qui sont très coupantes



## UTILISATION DU PRESSE-AGRUMES:

Utiliser le presse-agrumes pour presser le jus des agrumes (ex : oranges, citrons, pamplemousses.)

Ne jamais utiliser l'appareil pour plus de trois minutes à la suite

Permettre au moteur de se refroidir pour au moins 30 minutes avant une nouvelle utilisation.

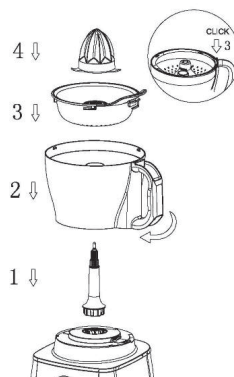
Faire attention à la ligne de capacité. Une fois que l'aliment s'approche à la ligne de capacité du récipient, arrêter n'importe quelle opération et faire sortir l'aliment.

Nous suggérons d'interrompre chaque opération à chaque fois pour enlever la pulpe de la passoire.

Suivre pas à pas l'huile du diagramme présente ici à côté à droite pour procéder avec l'emballage.

Pour réduire les éclaboussures, utiliser la vitesse plus basse pour presser les agrumes.

Pour obtenir un meilleur résultat, utiliser la vitesse minimum.



## UTILISATION DU FOUETS

Idéal pour des mélanges légers comme le blanc de l'œuf, panne, l'œuf fouetté et le sucre

Pour des mélanges plus lourds comme par exemple lorsque l'on ajoute de la farine, on peut endommager l'appareil.

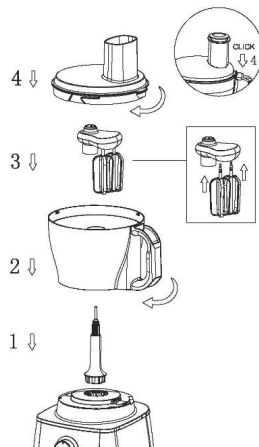
Ne pas utiliser l'appareil pour plus de 10 minutes à chaque fois.

Permettre à l'appareil de se refroidir avant le prochain cycle de travail.

Suivre le diagramme ici à côté pas à pas pour assembler le produit

S'assurer que les fouets sont bien insérés dans le mécanisme.

Pour obtenir un meilleur résultat, utiliser la vitesse Maximum.



## UTILISATION DU MOULIN À CAFÉ :

Idéal pour le café, les noisettes, les graines de lin et le poivre.

1 Mettre les ingrédients à l'intérieur du récipient. S'assurer que les ingrédients insérés ne dépassent pas la moitié de la quantité maximum prévue.

2 Insérer le joint

3 Insérer la lame

4 Visser la base du moulin au moteur jusqu'à ce qu'elle soit bien serrée

5 Positionner le moulin à café dans le corps du moteur et tourner pour le fermer

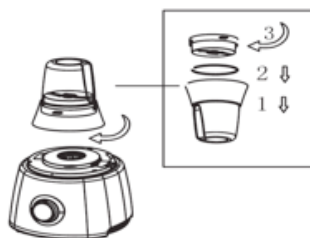
6 Activer la vitesse maximum ou utiliser la fonction pulse.

Ne jamais utiliser l'appareil pour plus d'une minute à chaque fois

Permettre au moteur de se refroidir au moins 30 minutes avant un nouveau cycle de travail

Ne pas ajouter plus de 50 g d'ingrédients pour chaque mélange.

Pour obtenir un meilleur résultat, utiliser la vitesse maximum ou la fonction pulse



## UTILISATION DU DISQUE ÉMULSIFIANT :

Utilisé pour les aïolis, les puddings, la mayonnaise, la panne montée, les œufs brouillés, le blanc de l'œuf ou les mélanges de pain d'Espagne.

Ne pas utiliser pour préparer des mélanges de gâteau avec du beurre ou de la margarine ou pour mélanger la pâte.

Pour monter le blanc de l'œuf, utiliser l'œuf à une température environnementale.

S'assurer que le bol ou le disque émulsifiant ne soit pas sale de gras.

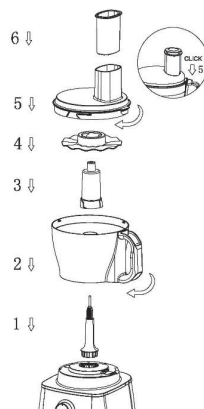
Nettoyer le disque émulsifiant après chaque utilisation.

Ne pas utiliser l'appareil pour plus de trois minutes de suite.

Permettre au moteur de se refroidir pour au moins 30 minutes avant chaque nouvelle utilisation.

Suivre pas à pas le diagramme présent ici à côté pour procéder avec l'assemblage.

Pour obtenir un meilleur résultat, utiliser la vitesse maximum. .



## NETTOYAGE DU ROBOT DE CUISINE

Toujours éteindre le robot de cuisine en positionnant l'interrupteur sur "0" et débrancher le câble d'alimentation.

Nettoyer le corps avec un chiffon humide, ne pas le plonger dans l'eau ou autres liquides

Et ne pas le laver en lave-vaisselle ou sous le robinet.

Laver les accessoires avec de l'eau tiède et du produit vaisselle.

Etre très attentif lors du lavage des lames en acier et des disques, ils sont très aiguisés et coupants.

Ne pas utiliser de paille de fer ou autres abrasifs sur les parties en plastique ou en métal.

Ne pas essayer d'aiguiser les lames.

Avant de ranger le robot de cuisine, s'assurer qu'il soit complètement sec, y compris les accessoires.

## DONNEES TECHNIQUES

Puissance: 800 W

Alimentation: 220-240V ~ 50/60Hz

**Dans un souci d'amélioration continue Beper se réserve le droit de modifier et d'améliorer ses produits sans préavis.**



Le produit en fin de vie doit être détruit selon les normes en vigueur relatives à l'élimination des déchets et ne peut être traité comme simple déchet ménagé.

Le produit doit être détruit dans un centre d'élimination des déchets adapté ou être restitué au revendeur dans le cas d'une substitution avec un autre produit équivalent neuf.

Le fabricant prendra à sa charge les frais occasionnés pour la destruction du produit selon les termes de la loi en vigueur.

Le produit est composé de pièces non biodégradables et substances qui peuvent polluer l'environnement si détruites de façon inappropriée. Par ailleurs, certaines parties de ces matières peuvent être recyclées évitant ainsi toute pollution pour l'environnement. Il est de votre et notre devoir de préserver la santé de l'environnement.

Le symbole indique que le produit répond aux normes requises par les nouvelles directives introduites en faveur de l'environnement (2011/65/EU) et que le produit doit être détruit de façon appropriée au terme du cycle de vie.

Si besoin, informez-vous auprès des autorités locales compétentes en matière d'élimination des déchets de votre commune.

Toute personne qui ne tiendra pas compte de ces règles d'élimination des déchets indiquées dans ce paragraphe en répondra selon la loi en vigueur.



# CERTIFICAT DE GARANTIE

---

---

Cet appareil a été contrôlé en usine. La garantie est valable 24 mois à partir de la date d'achat pour tout défaut de matériel ou de fabrication. En cas de réclamation, le ticket de caisse et la garantie devront être présentés ensemble.

**La garantie est valide seulement si vous montrez le certificat de garantie et la récépissé d'achat qui doit démontrer la date de l'achat et le nom du model acheté.**

En cas de besoin et pour toute assistance technique, veuillez contacter votre revendeur ou vous adresser à notre siège. Cela vous permettra de conserver votre appareil dans de meilleures conditions et de NE PAS invalider la garantie. Toute manipulation de l'appareil par une personne non autorisée ou non qualifiée annulera automatiquement la garantie.

## Conditions de garantie

Pendant la durée de garantie, si des pannes provenant d'un défaut de matériel et/ou de fabrication apparaissent, nous assurons gratuitement la réparation aux conditions énoncées ci-dessous :

- l'appareil a été correctement utilisé et ce uniquement à l'usage pour lequel il a été fabriqué ;
- L'appareil ne doit pas être altéré: on ne peut pas remédier l'appareil.
- la présentation du ticket de caisse est obligatoire;
- les pièces présentant les signes évidents d'usure ne sont pas pris en compte dans la garantie.

En conséquence, sont exclus de la garantie toutes les pièces qui auraient subi des dommages accidentels ou présentant des signes d'usure normale (parmi lesquelles, ampoules, batteries, piles, résistances), les accessoires esthétiques, toutes les pièces comportant des défauts dus à la non utilisation domestique, la négligence dans la manipulation, insouciance, incorrecte ou impropre installation et l'entretien, les dommages lors du transport et tous les dommages non imputables directement au producteur.

Si un défaut survient lors de la période de garantie et ne peut être réparé, l'appareil sera remplacé gratuitement.

Si la partie qui doit être remplacé parce que ne marche pas bien ou puor défaut ou rupture est une pièce détachée ou un accessoire, Beper remplacera seulement l'accessoire/la pièce **mais non** l'appareil entier.

## Assistance technique

Même après la fin de la garantie, nous accordons toujours une grande importance à la réparation. Pour toute assistance technique et/ou réparations en dehors de la garantie, veuillez vous adresser directement à l'adresse ci-dessous :

---

---

LE SERVICE APRÈS-VENTE EST EFFECTUÉ PAR VOTRE REVENDEUR OU PAR  
L'IMPORTATEUR/DISTRIBUTEUR DES PRODUITS BEPER.  
ÉCRIVEZ UN E-MAIL AU **assistenza@beper.com** POUR CONNAITRE LE CENTRE SERVICE  
AGRÉE BEPER LE PLUS PROCHE DE CHEZ VOUS.

## ALLGEMEINE ANLEITUNGEN

1. Diese Anleitungen aufmerksam lesen, denn sie geben wichtige Hinweise zu Ihrer eigenen Sicherheit bei Installation, Benutzung und Service. Sie können dadurch Störungen und Unfälle vermeiden, die u.U. Ihre Sicherheit beeinträchtigen können.
2. Beim Auspacken überprüfen, ob das Gerät unversehrt ist, insbesondere Anschlußkabel.
3. Im Falls der Kabel ist zerstört, die Reparatur oder die Ersetzung dürfen nur von Fachkräften durchgeführt werden oder sie können erhebliche Gefahren für den Benutzer entstehen.
4. Vor Geräteanschluß überprüfen, ob der Netzstrom und die Schildwerte übereinstimmen. Das Gerät kann Schäden erleiden, wenn einer nicht geeigneten Spannung unterliegt.
5. Bei Nichtübereinstimmung von Gerätestecker und Steckdose lassen Sie die Steckdose durch einen geeigneten Typ von qualifiziertem Fachpersonal ersetzen, das auch überprüfen soll, ob der Durchschnitt der Steckerkabel der vom Gerät aufgenommenen Leistung entspricht.
6. Die Benutzung von Paßstücken, Vielfrachsteckdosen und/oder Verlängerungskabel ist in der Regel nicht ratsam, insbesondere in Badezimmer oder Duschaum. Müssen diese Teile unbedingt verwendet werden, so benutzen Sie nur Einfach-oder Vielfrachpaßstücke bzw. Verlängerungskabel, die den geltenden Sicherheitsvorschriften entsprechen.  
Darauf achten, daß die auf dem Einfachpaßstück bzw. Verlängerungskabel angegebene Stromleistungsgrenze und die auf dem Vielfachpaßstück angegebene Höchstleistungsgrenze nicht überschritten werden.
7. Gerät bei beschädigtem Anschlußkabel oder Stecker nicht benutzen.
8. Bei Störung und/oder Fehlbetrieb Gerät ausschalten und nicht eingreifen. Zur eventuellen Reparatur das Gerät nur zu einer Beper Vertragsservicestelle bringen und nur den Einsatz von Originalersatzteilen, verlangen. Die Nichtbeachtung dieser Anleitungen kann die Sicherheit des Gerätes beeinträchtigen.
9. Gerät nur für der vorgesehenen Zweck, einsetzen. Jede andersartige Benutzung ist ungeeignet und deswegen gefährlich. Für Schaden, die durch unsachgemäße und unvernünftige Handhabung verursacht werden, wird nicht haftet.
10. Gerät keinesfalls ins Wasser bzw. in andere Flüssigkeiten tauchen.
11. Gerät nicht in der Nähe von Sprengstoffen, stark brennbaren Materialien, Gasen oder Flammen bedienen.
12. Gerät nicht von Kindern oder Ungeschickten unbewacht bedienen lassen.
13. Gerät nicht mit nassen oder feuchten Händen und Füßen berühren.
14. Für absolute Betriebssicherheit nur vorgesehene Zubehörteile verwenden..
15. Gerät nicht im Duschaum und bei Badewanne oder beim Waschbecken benutzen: die Anwesenheit von Wasser könnte lebensgefährlich sein.
16. Stecker niemals an der Leitung bzw. an dem Gerät aus der Steckdose ziehen.
17. Das Kabel nicht herabhängen lassen.
18. Gerät nicht den Witterungseinflüssen (Regen, Wind, Schnee, Hagen usw.) aussetzen.
19. Bei Nicht benutzen bzw. Reinigen den Gerätestecker aus der Steckdose ziehen.
20. Falls Sie entscheiden, das Gerät nicht mehr zu verwenden, dann ist es empfehlenswert, das Gerät durch Abschneiden des Anschlußkabel außer Betrieb zu setzen, nachdem der Stecker aus der Steckdose gezogen wurde. Es wird ferner empfohlen, die Geräteteile, die lebensgefährlich sein können, außer Betrieb zu setzen, besonders für die Kinder, die mit dem Gerät außer Gebrauch spielen können.

21. Beim Nichtgebrauch, vor dem Einfügen oder Entnehmen seiner Bestandteile und vor dem Durchführung von Reinigungsarbeiten muß das Gerät vom Strom abgeschaltet werden.
22. Es wird empfohlen das Gerät sauber zu halten um die o.g. Funktionsstörungen und Feuer -Gefahr zu vermeiden.
23. Achten Sie darauf, dass alle die das Gerät benutzen, diese Anleitungen lesen.
24. Diese Anleitungen aufbewahren.

## **SICHERHEITSHINWEIS**

Der Betrieb ist für Kinder, Menschen mit Behinderung und Ungeschickten verboten.  
Benutzen Sie nur den mitgelieferten Stopfer und niemals Finger oder andere Gegenstände, um Lebensmittel durch das Einfüllrohr des Deckels zu schieben!  
Hände und Küchengeräte niemals in dem Behälter während des Betriebs der Küchenmaschine hineinstecken.

Vermeiden Sie jegliche Berührungen mit bewegenden Teilen!

Küchenmaschine während des Betriebs niemals unbewacht und unbeaufsichtigt lassen.

Küchenmaschine auf eine feste Oberfläche und fern von Heizquellen aufstellen.

Küchenmaschine mit irgendwelchem Zubehör niemals im Leerlauf benutzen.

Messer sind extrem scharf. Handhaben Sie das Gerät ganz vorsichtig.

Achten Sie auf die Handhabung der Messer insbesondere bei der Reinigung.

**NIEMALS** kochende Lebensmittel verarbeiten!

Obst immer entkernen und schälen, wenn die Schale zu dick ist. Halten Sie immer eine Hand

auf dem Deckel während des Betriebs des Geräts.

Vergewissern Sie sich, dass es in dem Behälter genug Flüssigkeiten gibt.

Keine Lebensmitteln in bzw. von dem Behälter mit bewegenden Messern eingeben bzw. herausziehen;

warten Sie bis zum kompletten Stillstand der Messer.

Behälter bis zum kompletten Stillstand der Messer nicht entfernen.

Motorgehäuse niemals in der Spülmaschine reinigen oder in Flüssigkeiten tauchen. Zur Reinigung

benutzen Sie ein weiches und angefeuchtetes Tuch.

Vor jeder Reinigung und Wartung der Küchenmaschine schalten Sie das Gerät aus und ziehen Sie

den Netzstecker aus der Steckdose.

Nur mitgeliefertes Originalzubehör benutzen.

Nur für den Hausgebrauch.

Nach jedem Gebrauch Netzstecker aus der Steckdose (nicht direkt am Stromkabel) ziehen.

Küchenmaschine beim Nichtgebrauch niemals an der Steckdose angeschlossen lassen.

## PRODUKTBESCHREIBUNG:

1 Motor	
2 abnehmbarer Baum A	15 Deckel Kaffeemühle
3 Behälter	16 Schneebesens
4 Behälterdeckel	17 Handmixer komplett
5 Lebensmittelschieber	18 abnehmbarer Baum B
6 Basis-Gerät	19 Kunststoffmesser
7 Abdichtungsring	20 Edelmessermesser
8 Karaffe 1,5L	21 Scheibe zu emulgieren
9 Deckel	22 Spatel
10 Messbecher	23 Raspel/Hackscheibe
11 Basisgerät Kaffeemühle	24 Pommes Frites-Schneider
12 Schlagmesserbehälter	25 Scheibe fein
13 Dichtung	26 Scheibe groß
14 Schlagmahlwerk	27 Becken Saftpresse
	28 Saftpresse

## DREHZAHGREGLER UND FUNKTION „PULSE“

Nach der Installation der erforderlichen Zubehör, können Sie das Produkt aktivieren, indem Sie die Drehzahlsteuerung im Uhrzeigersinn drehen und sie auf die optimale Geschwindigkeit einstellen.

Für die Funktion „Pulse“ drehen Sie den Regler gegen den Uhrzeigersinn. Lassen Sie den Auslöser los, um das Gerät zu stoppen.

## VERWENDUNGSMÖGLICHKEITEN DER MULTIFUNKTIONSMESSER

Die beiden Messerklingen (Klingen in Kunststoff und Edelstahl) sind die vielseitigsten aller Zubehörtteile. Die Verarbeitungszeit hängt von den Nahrungsmitteln ab.

Verwenden Sie die beiden Messerklingen zur Herstellung von Kuchen, zum Schneiden von rohem oder gekochtem Fleisch, für Gemüse, Nüsse, Pastete, Suppen und das Schneiden in kleinen Stücke von Brot und Kekse.

**MESSER MIT BLATT AUS EDELSTAHL:** nicht länger als drei Minuten verwenden. Lassen Sie den Motor vor einem neuen Zyklus abkühlen.

Vor der Verwendung, schneiden Sie das Fleisch in kleine Stücke. Legen Sie niemals mehr als 500 g Fleisch im Inneren des Behälters.

Verwenden Sie diese Klinge nicht, um das Mehl zu mischen.

**MESSER MIT BLATT AUS PLASTIK:** nicht länger als zwei aufeinander folgenden Minuten verwenden. Lassen Sie den Motor vor einem neuen Zyklus abkühlen.

Legen Sie immer erst das Messer in der Schüssel, dann die Zutaten.

Beim Zwiebeln Schneiden, verwenden Sie erst die Pulse Funktion für ein paar Minuten, um zu verhindern, dass die Zwiebeln zu dünn geschnitten werden.

Verwenden Sie das Gerät nicht zu lange beim Schneiden von Käse oder Schokolade. In dem Fall, dass die Zutaten zu heiß werden, fahren sie mit der Funktion Mischen und Drehen fort.

**ANWENDUNG:**

Folgen Sie Schritt für Schritt die Indikationen auf der rechten Seite, für das Zusammenbau des Produktes.

Achten Sie darauf, dass die Schale bei Schritt 2 und der Deckel bei Schritt 4 fest verschlossen sind. Nach der Verwendung können Sie mit der Demontage des Gerätes nach der entgegengesetzten Reihenfolge vorgehen.

Gehen Sie immer sehr vorsichtig mit den Klingen aus rostfreiem Stahl um, da sie sehr scharf sind. Nach dem Gebrauch öffnen Sie die Abdeckung nur, wenn die Messer vollkommen still stehen.

**Für die besten Ergebnisse:**

Kunststoff Messer für Teig (nicht mehr als 500g Mehl mit 300g Wasser), starten Sie das Gerät mit Mindestdrehzahl bei etwa 10-20 Sekunden und erhöhen Sie allmählich. Überschreiten Sie 1/3 der Maximaldrehzahl nicht.

Klingenaufsatz aus rostfreiem Edelstahl, starten Sie das Gerät mit maximaler Geschwindigkeit.

**VERWENDUNG DER BLENDER :**

Verwenden Sie den Mixer zwei Minuten lang, dann lassen Sie ihn etwa 1 Minute stehen. Das Gerät nicht öfter als zwei Zyklen lang verwenden, damit die Maschine, zwischen einem Arbeitszyklus und dem anderen, abkühlen kann.

Öffnen Sie niemals den Deckel, wenn die Klinge noch läuft. Als Vorsichtsmaßnahme den Netzstecker ziehen, bevor Sie den Behälter öffnen.

Um flüssige Zutaten während des Betriebs hinzuzufügen, entfernen Sie den Messbecher und gießen Sie die Flüssigkeit in den Behälter.

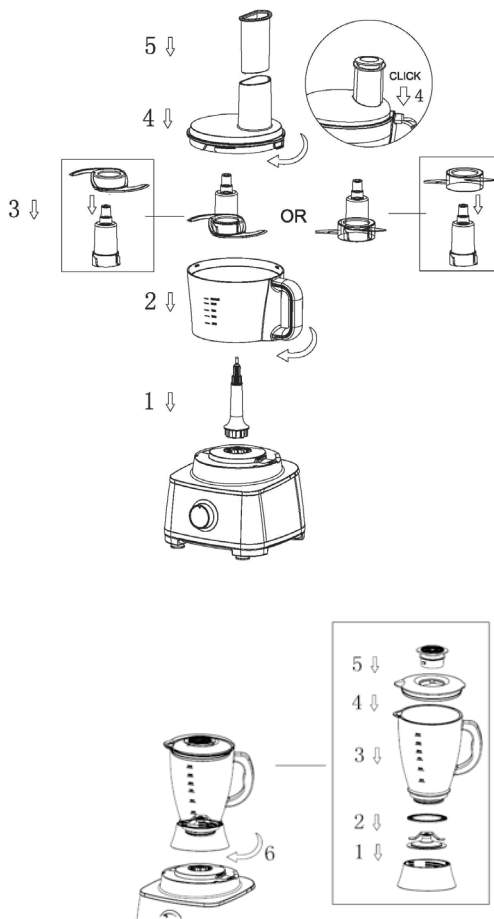
Schneiden Sie feste Zutaten in kleine Stücke, bevor Sie sie verarbeiten.

Bei großen Mengen, geben Sie nach und nach geringe Mengen dazu.

Verwenden Sie gekochte Zutaten für die Zubereitung von Suppen.

Sollten die flüssige Zutaten heiß sein oder zum Schäumen neigen (z. B. Milch), geben Sie nicht mehr als einen Liter in den Behälter hinein, um ein Auslaufen zu verhindern.

Wenn das Ergebnis nicht zufriedenstellend ist, schalten Sie das Gerät aus und rühren Sie die Zutaten mit einem Spachtel um.



1. Folgen Sie der Abbildung rechts (Schritt 1 bis 5), um den Mixer zu montieren.
2. Montieren Sie den Abdichtungsring an der Basis des Mixers und vergewissern Sie sich, dass er korrekt installiert ist
3. Geben Sie die Zutaten in die Kanne
4. Legen Sie den Messbecher in den Behälter und setzen Sie den Behälter auf die Kanne
5. Legen Sie die Kunststoff-Kanne in der Motorbasis und drehen Sie, um zu schließen.
6. Wählen Sie eine Geschwindigkeit oder verwenden Sie die Pulse Funktion.
7. Bewegen Sie die Kanne nicht. Halten Sie den Deckel, wenn das Gerät an ist.

**Die besten Ergebnisse erzielen Sie, bei Verwendung der maximalen Geschwindigkeit**

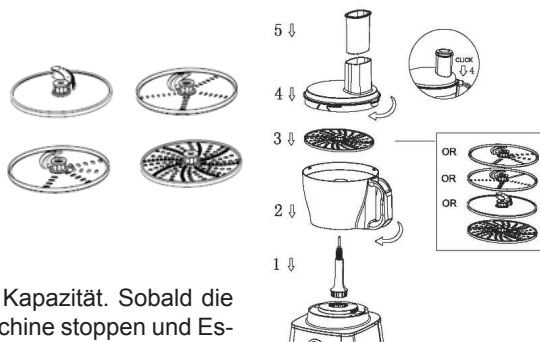
**VERWENDUNG DER SCHEIBENRAFFEL / SCHNEIDE SCHEIBE / POMMES FRITES-SCHNEIDER**

Scheibe zum Schneiden der Kartoffeln für Chips.

Scheibe fein: ideal für Käse, Karotten, Kohl, Gurken, Rote Beete und Zwiebeln.

Scheibe groß: ideal zum Schneiden von Zutaten für Salate und Dekoration.

Reibescheibe: ideal für Käse, Karotten, Kartoffeln und Lebensmittel mit ähnlicher Konsistenz



Achten Sie auf die Markierung der maximalen Kapazität. Sobald die Nahrung diese Markierung erreicht hat, die Maschine stoppen und Essen heraus nehmen.

Einschalten und die Nahrung mit dem Schieber nach unten drücken. Nutzen Sie nie Ihre Hände für diesen Vorgang.

Befolgen Sie die hier auf der rechten Seite eingetragene Indikationen, um die Scheiben zu montieren.

Achten Sie auf die Blätter der Scheiben da sie sehr scharf sind.

**VERWENDUNG DER ZITRUSPRESSE:**

Verwenden Sie die Zitruspresse, um den Saft aus Zitrusfrüchten zu drücken (z. B. Orangen, Zitronen, Grapefruits ..)

Das Gerät nicht länger als drei Minuten hintereinander verwenden.

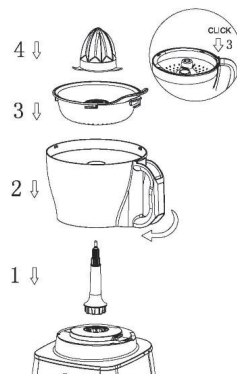
Lassen Sie den Motor mindestens 30 Minuten lang abkühlen, bevor Sie ihn wieder verwenden.

Achten Sie auf die Markierung der maximalen Kapazität. Sobald die Nahrung sich der maximalen Kapazität des Behälters nähert, beenden Sie sämtliche Funktionen und entleeren Sie den Behälter.

Wir empfehlen, jede Operation von Zeit zu Zeit zu unterbrechen, um das Fruchtfleisch aus dem Sieb zu entfernen.

Befolgen Sie die hier auf der rechten Seite eingetragene Indikationen, um das Gerät zu montieren.

Um Spritzer zu vermeiden, verwenden Sie die niedrigste Geschwindigkeit, um Zitrusfrüchten zu pressen.



### NUTZUNG DER SCHNEEBESEN

Ideal für leichte Zutaten wie Eiweiß, Sahne, geschlagene Eier und Zucker.

Schwere Mischungen, wie bei der Zugabe von Mehl, können das Gerät beschädigen.

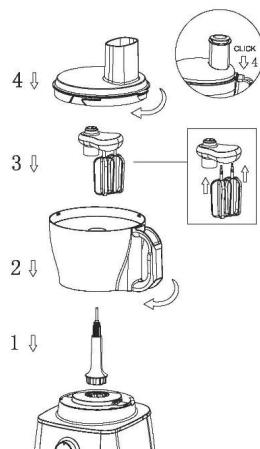
Das Gerät nicht länger als 10 Minuten hintereinander verwenden.

Lassen Sie den Motor vor den nächsten Funktionsvorgang abkühlen.

Folgen Sie Schritt für Schritt die nebenstehenden Indikationen, um das Gerät zu montieren

Achten Sie darauf, dass die Schneebesen ordnungsgemäß in den Mechanismus eingeführt sind.

Die besten Ergebnisse erzielen Sie bei Verwendung der maximalen Geschwindigkeit



### VERWENDUNG DER KAFFEEMÜHLE:

Ideal für Kaffee, Erdnüsse, Leinsamen und Pfeffer.

1 Geben Sie die Zutaten in den Behälter. Stellen Sie sicher, dass die verwendeten Zutaten die Hälfte der vorgesehenen Maximalbetrag nicht überschreiten.

2 Legen Sie die Dichtung ein.

3 Legen Sie die Klinge ein

4 Schrauben Sie den Boden der Mühle an den Motor fest, bis er fest sitzt

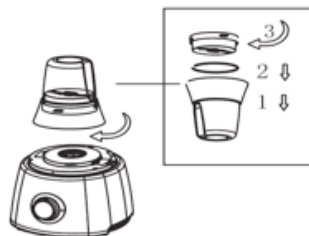
5 Legen Sie das Mahlwerk in den Motor ein und drehen Sie, um zu schließen

6 Drehen Sie auf bis zur maximalen Geschwindigkeit oder verwenden Sie die Pulse Funktion.

Verwenden Sie das Gerät nicht länger als eine Minute hintereinander. Lassen Sie den Motor, vor einem neuen Funktionsvorgang, mindestens 30 Minuten lang abkühlen

Verwenden Sie nicht mehr als 50 g Zutaten für jede Mahlvorgang.

Die besten Ergebnisse erzielen Sie bei der Verwendung der maximalen Geschwindigkeit oder Pulse Funktion



### VERWENDUNG DER SCHEIBE ZU EMULGIEREN

Wird für Aioli, Pudding, Mayonnaise, Sahne, Rührei, Eiweiß und Biskuit Mischungen verwendet.

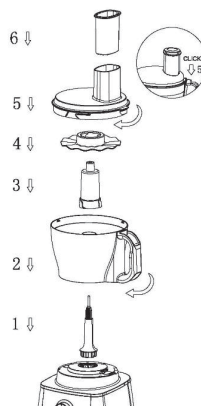
Nicht zu verwenden bei der Zubereitung von Kuchenmischungen mit Butter oder Margarine oder Teig zum Kneten.

Um das Eiweiß zu montieren, verwenden Sie Eier bei Raumtemperatur. Achten Sie darauf, dass die Schale und die Emulgierscheibe nicht fettig sind.

Reinigen Sie die Emulgierscheibe nach jedem Gebrauch.

Das Gerät nicht länger als drei Minuten hintereinander verwenden.

Lassen Sie den Motor mindestens 30 Minuten lang aus, bevor Sie ihn wieder verwenden.



Folgen Sie Schritt für Schritt die nebenstehende Grafik, um mit der Montage fortzufahren.

Um die besten Ergebnisse zu erzielen, verwenden Sie die maximale Geschwindigkeit.

### **REINIGUNG UND PFLEGE**

Nach dem Gebrauch stellen Sie den Schalter auf „0“ zur Ausschaltung des Geräts und ziehen Sie das Stromkabel aus der Steckdose.

Motorgehäuse mit einem angefeuchteten Tuch reinigen. Niemals in Wasser bzw. andere Flüssigkeiten tauchen. Niemals in der Spülmaschine oder unter Leitungswasser reinigen.

Zubehör mit lauwarmen Wasser und Spülmittel reinigen.

Achten Sie auf die Handhabung der Edelstahlmesser und der Schneide-Einsätze bei der Reinigung. Sie sind extrem scharf und spitz.

Keine Metallschwämme bzw. Schleifmittel für Plastik- und Metallteile benutzen.

Messer niemals schleifen.

Vor der Lagerung der Küchenmaschine überprüfen Sie, dass Gerät und Zubehör komplett abgetrocknet sind.

### **TECHNISCHE DATEN**

Leistung: 800 W

Betriebsspannung: 220-240V ~ 50/60Hz

**In Hinblick auf eine Verbesserungsperspektive behält sich Beper das Recht vor, das betreffende Produkt ohne Voranmeldung zu ändern bzw. umzubauen.**



Die WEEE-Richtlinie (von engl.: Waste Electrical and Electronic Equipment; deutsch: (Elektro- und Elektronikgeräte-Abfall) ist die EG-Richtlinie 2011/65/EU zur Reduktion der zunehmenden Menge an Elektronikschrott aus nicht mehr benutzten Elektro- und Elektronikgeräten. Ziel ist das Vermeiden, Verringern sowie umweltverträgliche Entsorgen der zunehmenden Mengen an Elektronikschrott durch eine erweiterte Herstellerverantwortung.

Ihr Gerät enthält wertvolle Rohstoffe, die wieder verwertet werden können.

Bringen Sie das Gerät zur Entsorgung zu einer Sammelstelle Ihrer Stadt oder Gemeinde.

Elektro- und Elektronikgeräte mit folgender Kennzeichnung versehen und dürfen nicht mehr über Restmüll, sondern nur noch über die öffentlichen Entsorgungsträger und anschließende Rückgabe an die Hersteller und Importeure entsorgt werden.



# GARANTIE

---

---

Garantie-Anwendung gilt für 24 Monate ab Kaufdatum gegen Material- und Herstellungsfehler Kaufbeleg und Garantieschein sind wesentlich für die Gültigkeit der Garantie.

**Die Garantie ist gültig nur bei Darstellung des Garantieschein und Kaufbeleg (Rechnung), die das Kaufdatum und den Modellnamen des gekauften Gerätes beweist.**

Ohne diesen Nachweis kann ein kostenloser Austausch oder eine kostenlose Reparatur nicht erfolgen.

Im Garantiefall geben Sie bitte das komplette Gerät in der Originalverpackung zusammen mit dem Kassenbon an Ihren Händler.

Die Garantie erlischt bei Fremdeingriff.

## Garantiebedingungen

Wenn es Mängel während der Garantiezeit aufgrund von Material- und / oder Herstellung, garantieren wir die Reparatur des Produkts kostenlos, sofern:

- das Gerät ist richtig für die Zwecke, für die sie gebaut wurde, verwendet ist
- das Gerät wurde nicht manipuliert/verändert

Garantieleistungen bewirken weder eine Verlängerung der Garantiefrist, noch beginnt dadurch ein Anspruch auf eine neue Garantie!

Kaufbeleg und Garantieschein sind wesentlich für die Gültigkeit der Garantie. Ohne diesen Nachweis kann ein kostenloser Austausch oder eine kostenlose Reparatur nicht erfolgen, sowie auch bei einer normalen Verschlechterung des Gerät.

Alle Teile sind daher ausgeschlossen wenn die versehentliche Beschädigungen unterzogen wurden oder die einem Verschleiß unterliegen (einschließlich Lampen, Batterien, Widerstände), als auch ästhetischen Teile, und Mängel, die durch unsachgemäßen Gebrauch von Haushaltsgeräten, Fahrlässigkeit, Unachtsamkeit, Nachlässigkeit oder unsachgemäße Installation und Wartung, Transportschäden und alle Schäden, für den der Hersteller nicht schuldig ist, fallen nicht unter die Garantie und sind deshalb kostenpflichtig!

Wenn innerhalb der Garantiezeit eine Mängel aufweist, die nicht repariert werden kann, wird das Gerät kostenlos gewechselt.

In jedem Fall, wenn der Ersatzteil, ein Zubehör ist, der wegen Brechen, Mängel oder Fehlfunktion umgetauscht werden soll, behält Beper sich das Recht vor, nur das Stück in Frage und nicht das gesamte Produkt zu ersetzen.

## Nach der Garantie

Auch nach Ablauf der Garantiezeitraums zahlen wir viel Aufmerksamkeit auf Reparaturen.

Für technische Unterstützung und / oder Reparaturen außerhalb der Garantiezeit, wenden Sie bitte direkt an der folgenden E-Mail Anschrift:

---

---

TRETEN SIE BITTE IN VERBINDUNG MIT IHREN HÄNDLER IN IHREM LAND  
ODER POST SALES ABTEILUNG  
VON FA. BEPER. E-MAIL [assistenza@beper.com](mailto:assistenza@beper.com) DIE IHREN HÄNDLER NENNEN WIRD

## ADVERTENCIAS GENERALES

### LEER ESTAS INSTRUCCIONES ANTES DE USAR EL APARATO

Antes y después del uso del aparato es necesario seguir algunas precauciones elementares. Después de haber quitado el embalaje asegurarse de la integridad del aparato. En caso de duda ni utilizar el aparato y ponerse en contacto con personal profesionalmente cualificado. Los elementos del embalaje (bolsas del plástico, poliestirol, etc.) no deben dejarse cerca del alcance de los niños, dado que representan una fuente de peligro para ellos.

Se recomienda no tirar a la basura los materiales del embalaje si no entregarlos en los puntos de recogida y reciclaje habilitados para ello, solicitando información a los responsables de área del propio ayuntamiento.

Asegurarse siempre de que la tensión de la red eléctrica sea igual a la indicada en la etiqueta de los datos técnicos y que el sistema sea compatible con la potencia del aparato.

En caso de incompatibilidad entre la toma de corriente y el enchufe del aparato, sustituir la toma por otra por parte de personal profesionalmente cualificado, quien deberá además cerciorarse de que la sección de los cables de la toma sea idónea a la potencia que absorbe el aparato.

No tirar nunca del cable para desenchufarlo de la corriente eléctrica.

Asegurarse de que el cable no esté en contacto con superficies calientes o cortantes.

No utilizar el aparato con el cable estropeado.

Si el cable de alimentación está estropeado, debe sustituirse por el fabricante o el Centro de Asistencia Técnica o por una persona con cualificación similar de forma que se pueda prevenir cualquier tipo de riesgo.

Conectar el aparato exclusivamente a una toma de corriente eléctrica alterna.

En general, se desaconseja el uso de adaptadores, presas múltiples y/o prolongadores. Si fuera imprescindible su uso, es necesario utilizar solamente adaptadores y prolongadores que respeten las vigentes normas de seguridad.

En caso de desgaste y/o mal funcionamiento del aparato, no utilizarlo, apagarlo y no manipularlo. Ante posibles reparaciones ponerse en contacto con un centro autorizado por el fabricante y solicitar el uso de recambios originales. La falta de respeto a lo indicado anteriormente podría comprometer la seguridad del aparato y hacer perder la garantía de éste.

Este aparato debe destinarse solo al uso para el que ha sido expresamente creado.

Cualquier otro tipo de uso será considerado impropio y, por lo tanto, peligroso, haciendo perder la garantía. El fabricante no podrá ser considerado responsable de posibles daños derivados de usos impropios, erróneos e irracionales.

Para evitar sobrecalentamientos peligrosos, se recomienda estirar el cable en toda su largura y desenchufar de la corriente cuando el aparato no esté siendo utilizado.

Antes de realizar cualquier operación de limpieza o manutención, desenchufar el aparato de la red de alimentación eléctrica.

No sumergir nunca el aparato en agua u otros líquidos.

No tocar el aparato con las manos y pies húmedos o bañados.

No usar nunca el aparato con los pies desnudos.

No dejar expuesto el aparato a agentes atmosféricos (lluvia, sol, etc.)

No tener el aparato cerca de fuentes de calor (ej. radiador)

Mantener una adecuada distancia entre el aparato y la pared, objetos, etc.

Este aparato no debe ser utilizado por personas (incluido niños) con capacidades físicas, sensoriales o mentales reducidas, por personas con falta de experiencia y conocimiento del aparato salvo que estén siendo controladas atentamente o hayan sido instruidas en el uso del aparato por parte de una persona responsable de su seguridad.

Asegurarse de que los niños no jueguen con el aparato.

Cuando se decida eliminar el aparato, se recomienda convertirlo previamente en inoperante cortando el cable. Se recomienda también convertir en inoperantes aquellas partes del aparato susceptibles de constituir un peligro, especialmente para los niños, que podrían servirse del aparato para jugar.

## ADVERTENCIAS DE USO

Está prohibido el uso del robot de cocina por parte de niños, personas inválidas o discapacitadas. Mientras el robot de cocina está en funcionamiento, no introducir NUNCA los alimentos en el interior de la boca del contenedor con las manos. Utilizar siempre el aparato para aplastar alimentos.

No meter las manos y no introducir utensilios en el contenedor durante el funcionamiento del robot de cocina.

Evitar el contacto directo con las partes en movimiento del robot de cocina.

No dejar nunca el robot de cocina sin estar vigilado mientras esté en funcionamiento.

Colocar el robot de cocina sobre una superficie estable y lejos de fuentes de calor.

No utilizar el robot de cocina, con cualquier accesorio montado, estando vacío.

Las cuchillas están muy afiladas. Tener mucho cuidado y manejarlas con atención.

Prestar especial atención al manejar las cuchillas, sobre todo mientras se limpian.

No utilizar líquidos hirviendo.

Recordar quitar las semillas a la fruta y pelarla si la piel es muy gruesa. Tener la mano sobre la tapa cuando el robot esté en funcionamiento.

Asegurarse siempre de que haya suficiente líquido que cubre las cuchillas.

No introducir o extraer alimentos del contenedor cuando las cuchillas estén en movimiento, esperar siempre a que estén totalmente bloqueadas.

No quitar el contenedor hasta que las cuchillas estén totalmente paradas.

No introducir nunca el cuerpo del motor en lavavajillas o sumergirlo en líquidos. Para la limpieza, utilizar un paño o esponja humedecida y blanda.

Antes de realizar cualquier operación de limpieza o mantenimiento, desenchufar el robot de cocina de la red de alimentación desenchufando de la corriente y apagando el interruptor.

Utilizar sólo los accesorios que vienen con el producto.

Solo para uso doméstico.

Tras cada uso, desenchufar el cable de alimentación de la red eléctrica agarrándolo del enchufe y no tirarlo.

No dejar el robot de cocina inutilmente enchufado. Desenchufarlo si no se está utilizando.

## DESCRIPCION DEL PRODUCTO Fig. 1

1 Motor	15 Tapa del molinillo de café
2 Eje desmontable A	16 Látigos
3 Recipiente	17 Mecanismo de los látigos
4 Tapa contenedor	18 Eje desmontable B
5 Prensador para la comida	19 Hoja del cuchillo de plástico
6 Base de la licuadora	20 Hoja del cuchillo de acero inoxidable
7 Anillo sellado	21 Disco emulsionante
8 Jarra de 1,5L	22 Espátula
9 Tapa	23 Disco rallador/triturador
10 Dosificador	24 Disco para las patatas fritas a la Juliana
11 Base del molinillo de café	25 Disco para el corte fino y a la Juliana
12 Base de las cuchillas del molinillo de café	26 Disco para el corte grueso y a la Juliana
13 Guarnición	27 Cuerpo del exprimidor
14 Cuchilla del molinillo de café	28 Exprimidor

## REGULADOR DE VELOCIDAD Y FUNCIÓN PULSE

Después haber colocado el accesorio deseado encienda el aparato girando el regulador de velocidad en sentido horario y lo programe con la velocidad optimal.

Para emplear la función pulse gire el regulador en sentido inverso a las agujas del reloj. Vuelva a dejar el regulador para parar el aparato.

### EMPLEO DE LA HOJA DEL CUCHILLO

Las dos hojas del cuchillo (hoja de plástico y de acero inoxidable) son las más versátiles entre todos los accesorios.

El tiempo de producción es diferente según los alimentos.

Emplee las dos hojas del cuchillo para la realización de tartas, corte a crudo, carne cocida, verduras, cacahuets, paté, sopas y para cortar en trozos pequeños el pan y las galletas.

**HOJA DEL CUCHILLO EN ACERO INOXIDABLE:** no la emplee por más de tres minutos consecutivos.

Deje enfriar el motor antes de un nuevo ciclo de producción.

Antes de proceder, corte la carne en trozos pequeños. No introduzca nunca más de 500 g de carne dentro el recipiente.

No emplee esta hoja para mezclar la harina.

**HOJA DEL CUCHILLO DE PLÁSTICO:** no la emplee por más de dos minutos consecutivos.

Permita al motor de enfriarse antes de un nuevo ciclo de producción.

Ponga siempre la hoja en el bol antes de añadir los ingredientes.

Si se cortan las cebollas, emplee la función pulse por algunos minutos al fin de evitar que las cebollas sean cortadas muy finas.

No utilice el aparato por un largo período de tiempo cuando se cortan queso o chocolate. En caso de que los ingredientes se hacen muy calientes, proceda mezclándolos y girándolos.

**EMPLEO:**

Seguir el diagrama puesto junto a la derecha para ensamblar el aparato paso a paso.

Se asegure que el bol al paso 2 y la tapa al paso 4 sean bien cerrados.

Después del uso, puede proceder con el desmontaje del aparato siguiendo la dirección contraria.

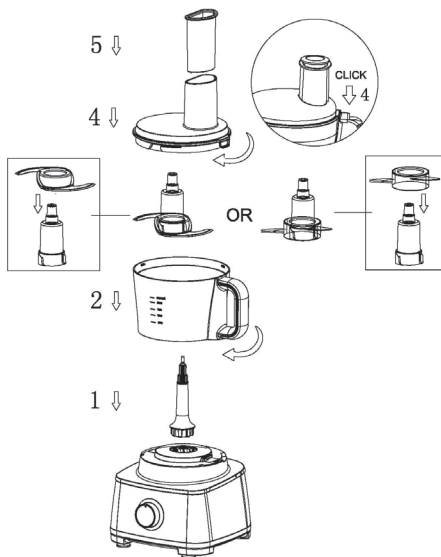
Haga siempre mucha atención mientras emplea las hojas de acero inoxidable porque estas son muy afiladas.

Después del uso, abra la tapa sólo cuando las hojas están completamente paradas.

Para conseguir un mejor resultado:

Hoja del cuchillo de plástico para los empastes (no más de 500 g de harina con 300 g de agua), ponga en marcha el aparato a una velocidad mínima alrededor de 10-20 segundos y aumente poco a poco. No sobrepase 1/3 de la velocidad máxima.

Hoja de acero inoxidable triturador, ponga en marcha el aparato a la máxima velocidad.



**EMPLEO DE LA LICUADORA:**

Emplee la licuadora por dos minutos, la deje luego descansar aproximadamente un minuto. No emplee el aparato por más de dos ciclos de producción. Permita al aparato de enfriarse entre un ciclo de producción y el otro.

No abra nunca la tapa mientras la hoja todavía funciona. Como precaución, desconecte la toma antes de sacar el recipiente.

Para añadir ingredientes líquidos durante la operación, saque el dosificador del recipiente y eche dentro los líquidos.

Corte los ingredientes sólidos en trozos pequeños antes de emplearlos.

En caso de una grande cantidad, eche una cantidad pequeña, poco a la vez.

Utilice ingredientes cocidos para la preparación de sopas.

Si el ingrediente líquido está caliente o hace la espuma (ej: leche), no introduzca más de un litro dentro el recipiente para evitar el derrame.

Si el resultado conseguido no es satisfactorio, apague el aparato y mezcle los ingredientes con la espátula.

1. Siga el diagrama a la derecha (paso de 1 a 5) para ensamblar la licuadora.

2. Monte el anillo sellado en la base de la licuadora y se asegure que sea montado correctamente.

3. Introduzca los ingredientes dentro la jarra.

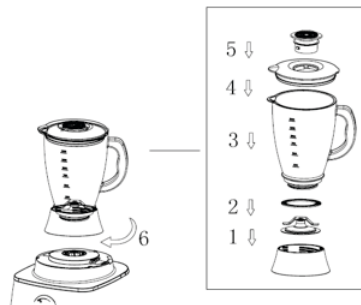
4. Introduzca el dosificador en el recipiente y posicione el recipiente encima de la jarra.

5. Introduzca la jarra de plástico dentro la base del motor y gire para cerrar.

6. Seleccione una velocidad o utilice la función pulse.

7. No mueva la jarra. Mantenga la tapa mientras el aparato funciona.

Para conseguir un mejor resultado, utilice la velocidad MÁXIMA



### EMPLEO DEL DISCO RALLADOR/DISCO PARA EL CORTE/DISCO A LA JULIANA

Disco para las patatas fritas para el corte de las patatas.

Disco para el corte fino y a la Juliana: ideal para el queso, las zanahorias, los coles, los pepinos, la remolacha y las cebollas.

Disco para el corte grueso y a la Juliana: ideal para cortar ingredientes para ensaladas y guarniciones.

Disco rallador: ideal para queso, zanahorias, patatas y alimentos de parecida consistencia.

Haga atención a la línea de máxima capacidad. Una vez que la comida ha alcanzado esta línea, pare el aparato y extraiga la comida.

Encienda y empuje hacia abajo la comida con el prensador. No emplee nunca las manos para esta operación.

Siga el diagrama aquí reproducido a la derecha para ensamblar los discos.

Haga atención a las hojas de los discos, son muy afiladas.



### EMPLEO DEL EXPRIMIDOR:

Utilice el exprimidor para exprimir el zumo de los agrios (ej: naranjas, limones, pomelos).

No emplee el aparato por más de tres minutos consecutivos.

Permita al motor de enfriarse por lo menos 30 minutos antes de un nuevo empleo.

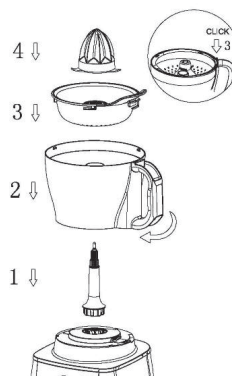
Haga atención a la línea de la capacidad. Una vez que la comida se acerca a la línea de máxima capacidad del recipiente, interrumpa cualquiera operación y haga salir la co

Aconsejamos que interumpa cada operación caso por caso para quitar la pulpa del cedazo.

Siga paso a paso el diagrama puesto aquí al lado a la derecha para proceder con el ensamblaje.

Para reducir las salpicaduras, utilice la velocidad más baja para exprimir los agrios.

Para conseguir un mejor resultado, emplee la velocidad Mínima.



### EMPLEO DEL BATIDOR

Ideal para mezclas ligeras como claras, nata, huevo batido y azúcar. Mezclas más duras como por ejemplo la añadidura de la harina, pueden dañar el aparato.

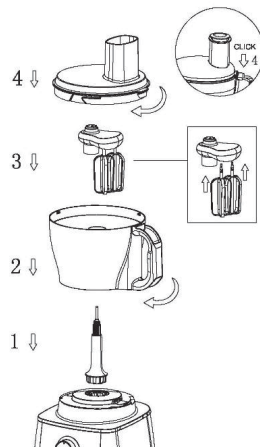
No emplee el aparato por más de 10 minutos a la vez.

Permita al motor de enfriarse antes del siguiente ciclo de producción.

Siga el diagrama aquí al lado paso a paso para ensamblar el aparato.

Se asegure que los látigos sean bien colocados en el mecanismo.

Para conseguir un mejor resultado, utilice la Máxima velocidad.



### EMPLEO DEL MOLINILLO DE CAFÉ

Ideal para café, cacahuètes, linazas y pimienta.

1. Ponga los alimentos dentro el recipiente. Se asegure que los ingredientes introducidos no sobrepasen mitad de la cantidad máxima contemplada.

2. Introduzca la guarnición.

3. Introduzca la hoja.

4. Atornille la base del molinillo al motor hasta que no sea bien apretada.

5. Coloque el molinillo de café en el cuerpo motor y gire para cerrarlo.

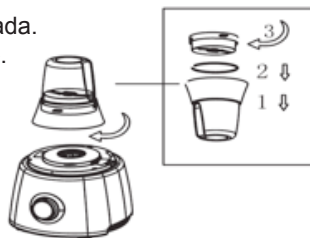
6. Active la máxima velocidad o utilice la función pulse.

No emplee el aparato por más de un minuto a la vez.

Permita al motor de enfriarse por lo menos 30 minutos antes de un nuevo ciclo de producción.

No añada más de 50 g de ingredientes para cada molienda.

Para conseguir un mejor resultado, utilice la máxima velocidad o la función pulse.



### EMPLEO DEL DISCO EMULSIONANTE

Usado para ajoaceite, flanes, mayonesa, nata montada, huevos revueltos, claras y mezclas de bizcochos.

No lo emplee para la preparación de mezclas de tartas con mantequilla o margarina o amasar la pasta.

Para batir las claras, utilice huevos a temperatura ambiente.

Se asegure que el bol y el disco emulsionante no sean sucios de grasa.

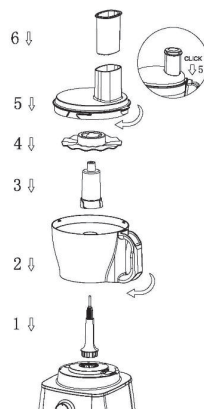
Limpie el disco después de cada uso.

No utilice el aparato por más de tres minutos consecutivos.

Permita al motor de enfriarse por lo menos 30 minutos antes de un nuevo empleo.

Siga paso a paso el diagrama puesto aquí al lado para proceder con el ensamblaje.

Para conseguir un mejor resultado, emplee la Máxima velocidad.



## LIMPIEZA DEL ROBOT DE COCINA

Apagar el robot de cocina colocando el interruptor en "0" y desenchufando el cable de alimentación de la toma de corriente eléctrica.

Limpia el cuerpo del motor con un trapo humedecido, no sumergirlo en agua u otros líquidos y no lavarlo en lavavajillas o bajo el grifo.

Lavar los accesorios con agua templada y detergente.

Tener mucho cuidado durante el lavado de las cuchillas de acero y los discos. Están muy afilados y cortan mucho.

No usar productos abrasivos sobre el plástico o el metal.

No intentar afilar las cuchillas.

Antes de colocar de nuevo el robot de cocina, asegurarse de que esté totalmente seco, incluidos los accesorios.

## DATOS TECNICOS

Potencia: 800 W

Alimentación: 220-240V ~ 50/60Hz

**Con el objetivo de una mejora continua, Beper se reserva el derecho de añadir cambios y mejoras al producto sin previo aviso.**



Al término de la vida útil del aparato, no eliminar como residuo municipal sólido mixto sino eliminarlo en un centro de recogida específico colocado en vuestra zona o entregarlo al distribuidor a la hora de comprar un nuevo aparato del mismo tipo y destinado a las mismas funciones. El distribuidor se cargará el costo de eliminación de los equipos siguiendo las normas actuales.

Este procedimiento de recogida separada de los equipos eléctricos y electrónicos se realiza con el propósito de una política del medioambiente comunitaria con objetivos de salvaguardia, defensa y mejoramiento de la calidad del medioambiente y para evitar efectos potenciales en la salud de los seres humanos debido a la presencia de dentro de estos equipos o a un uso inapropiado de los mismos o de algunas de sus partes. Está vuestra y nuestra competencia ayudar la defensa del medioambiente.

El símbolo indica que este producto respeta la normativa europea de medioambiente (2011/65/EU) y le recuerda que todos los productos electrónicos y eléctricos deben ser objeto de recogida por separado al finalizar su ciclo de vida. Para obtener información sobre el reciclaje de este producto y dónde encontrar puntos de recogida llame a las supuestas autoridades locales. Una eliminación no correcta de este producto podría conllevar sanciones.



# CERTIFICADO DE GARANTÍA

---

---

Este aparato ha sido controlado en fábrica. La garantía es válida 24 meses a partir de la fecha de compra para todos los defectos de material o de fabricación. En caso de reclamación, tiene que presentar juntos el recibo fiscal y la garantía.

**La garantía es válida sólo se presenta la tarjeta de garantía y el documento de compra (recibo) que demuestra la fecha de compra y el nombre del modelo de la unidad adquirida.**

Para la asistencia técnica, es necesario contactar su revendedor o nuestra empresa. Eso le permitirá conservar su aparato en mejores condiciones y no invalidar la garantía. Toda manipulación del aparato por una persona no autorizada o no cualificada cancelará automáticamente la garantía.

## Condiciones de garantía

Durante la garantía, si algunas averías aparecen a causa de un defecto de material y/o fabricación, garantizamos gratuitamente la reparación a las condiciones siguientes :

- El aparato ha sido utilizado correctamente y esto solamente al uso para el cual ha sido fabricado ;
- El dispositivo no ha sido manipulado: el producto no es mantenible.
- Es obligatorio de presentar el recibo fiscal;
- Las partes que presentan señales evidentes de desgaste no se tienen en cuenta en la garantía.

En consecuencia, todas las partes que habrían sufrido daños accidentales o que presentaban señales de uso normal se excluyen de la garantía (entre las cuales, bombillas, baterías, pilas, resistencias), las partes estéticas, todas las partes implicando defectos debidos a la no utilización doméstica, negligencia, instalación incorrecta o inadecuada, la negligencia en la manipulación y el mantenimiento, los daños en el transporte y todos los daños no imputables directamente al fabricante.

Si un defecto aparece durante la garantía y no puede estar reparado, el aparato se sustituirá gratuitamente.

En cualquier caso, si la parte que necesita ser sustituida por defecto, rotura o mal funcionamiento es un accesorio y / o una parte desmontable del producto, beper se reserva el derecho de reemplazar sólo la pieza en cuestión y no todo el producto.

## Asistencia técnica

Después del final de la garantía, concedemos siempre una gran importancia a la reparación. Para la asistencia técnica y/o reparaciones fuera de la garantía, es necesario contactar directamente la dirección siguiente :

---

---

CONTACTE CON EL DISTRIBUIDOR DE SU PAIS O EL DEPARTAMENTO  
DE POST VENTA DE BEPER .

ENVIE UN E-MAIL [assistenza@beper.com](mailto:assistenza@beper.com) Y LE ENVIAREMOS  
DATOS DE SU SERVICIO TECNICO EN SU PAIS.

**beper.com**

# ROBOKITCHEN



90.316

Food processor with blender



90.470

Food processor



90.346

Hand mixer with rotating bowl



90.322

Hand blender

# *beper*

***beper***

**BEPER SRL**

Via Salieri, 30

37050 - Vallese di Oppeano - Verona

Tel. 045/7134674 – Fax 045/6984019

e-mail: [assistenza@beper.com](mailto:assistenza@beper.com)

**[beper.com](http://beper.com)**