

# Optix Serie

## *Gaming-Monitor*

---

Optix MAG301CR2 (3CB4)

# Inhalt

Hinweis zu Urheberrecht und Marken.....	iii
Änderung.....	iii
Technischer Kundendienst.....	iii
Sicherheitshinweise .....	iv
CE-Konformität.....	vi
FCC-Erklärung zu Funkstörungen, Klasse B .....	vi
WEEE-Hinweis.....	vii
Informationen zu chemischen Stoffen.....	vii
<b>Erste Schritte .....</b>	<b>1-1</b>
Lieferumfang .....	1-2
Monitorstandfuß installieren .....	1-3
Monitor anpassen.....	1-4
Monitorübersicht.....	1-5
Verbinden des Monitors mit einem PC.....	1-7
<b>OSD-Einrichtung.....</b>	<b>2-1</b>
Navigation .....	2-2
OSD-Einrichtung über die Navigation .....	2-5
<b>Anhang .....</b>	<b>A-1</b>
Spezifikationen.....	A-2
Voreingestellte Anzeigemodi.....	A-4
Problemlösung .....	A-5

## Hinweis zu Urheberrecht und Marken

Copyright © Micro-Star Int'l Co., Ltd. Alle Rechte vorbehalten. Das MSI-Logo ist eine eingetragene Marke von Micro-Star Int'l Co., Ltd. Alle anderen hierin erwähnten Marken und Namen könnten Marken ihrer jeweiligen Inhaber sein. Es wird keine Zusicherung bezüglich der Genauigkeit oder Vollständigkeit zum Ausdruck gebracht oder impliziert. MSI behält sich das Recht vor, ohne Vorankündigung Änderungen an diesem Dokument vorzunehmen.

## Änderung

Änderung	Datum
V1.0	2020/07

## Technischer Kundendienst

Falls ein Problem mit Ihrem Produkt auftritt und keine der in der Bedienungsanleitung enthaltenen Lösungsansätze dieses behebt, wenden Sie sich bitte an den Laden, in dem Sie das Gerät erworben haben, oder einen örtlichen Händler. Alternativ finden Sie unter <https://www.msi.com/support/> weitere Unterstützung.

# Sicherheitshinweise



- ☑ Lesen Sie die Sicherheitshinweise aufmerksam und gründlich durch.
- ☑ Halten Sie sich an sämtliche Hinweise und Warnungen in der Bedienungsanleitung und am Gerät.
- ☑ Überlassen Sie Wartungsarbeiten ausschließlich qualifiziertem Personal.



Bewahren Sie die mitgelieferte Bedienungsanleitung gut auf, damit Sie später darin nachlesen können.



Halten Sie dieses Gerät von Feuchtigkeit und hoher Temperatur fern; andernfalls bestehen Brand- oder Stromschlaggefahr.



Platzieren Sie das Gerät vor dem Einrichten auf einem stabilen, flachen Untergrund.



- ☑ Stellen Sie vor dem Anschließen des Gerätes an eine Steckdose sicher, dass sich die Netzspannung innerhalb des sicheren Bereichs befindet und zwischen 100 und 240 V liegt. Entfernen Sie nicht den Schutzkontakt am Netzstecker. Das Gerät muss an eine geerdete Steckdose (Schukosteckdose) angeschlossen werden.
- ☑ Trennen Sie die Netzverbindung oder schalten Sie die Steckdose ab, wenn Sie das Gerät längere Zeit nicht nutzen oder unbeaufsichtigt lassen. Auf diese Weise wird kein Strom verbraucht.



Der Gerätelüfter dient der Luftkonvektion und schützt das Gerät vor Überhitzung. Blockieren Sie den Lüfter nicht.



Lassen Sie das Gerät nicht in einer unkontrollierten Umgebung mit einer Lagerungstemperatur von mehr als 60°C oder weniger als -20 °C; andernfalls könnte das Gerät beschädigt werden.

**HINWEIS:** Die maximale Betriebstemperatur beträgt etwa 40 °C.



Achten Sie bei Reinigung des Gerätes darauf, den Netzstecker zu ziehen. Reinigen Sie das Gerät mit einem weichen Tuch; verzichten Sie auf industrielle chemische Reiniger. Lassen Sie keinesfalls Flüssigkeiten in die Öffnungen des Gerätes gelangen; es besteht Stromschlaggefahr.



Verlegen Sie das Netzkabel so, dass niemand versehentlich darauf treten kann. Stellen Sie nichts auf dem Netzkabel ab.



Halten Sie das Gerät immer von Magnetfeldern und anderen Elektrogeräten fern.



Falls einer der folgenden Fälle eintritt, lassen Sie bitte das Gerät vom Personal des Kundendienstes überprüfen:

- ☐ Die Netzleitung oder der Stecker ist beschädigt.
- ☐ Flüssigkeit ist in das Gerät eingedrungen.
- ☐ Das Gerät wurde Feuchtigkeit ausgesetzt.
- ☐ Das Gerät funktioniert nicht richtig oder Sie können es nicht gemäß Beschreibung in der Bedienungsanleitung in Betrieb setzen.
- ☐ Das Gerät ist heruntergefallen und beschädigt.
- ☐ Das Gerät weist offensichtlich Zeichen eines Schadens auf.

#### Umweltfreundliche Produktmerkmale

- ☐ Reduzierter Stromverbrauch im Betriebs- und Bereitschaftsmodus
- ☐ Eingeschränkte Verwendung von umwelt- und gesundheitsschädlichen Stoffen
- ☐ Problemlos demontier- und recycelbar
- ☐ Reduzierte Verwendung natürlicher Ressourcen durch Fokussierung auf Recycling
- ☐ Verlängerte Produktlebenszeit durch einfache Aufrüstungen
- ☐ Reduzierte Reststoffproduktion durch Rücknahmeverfahren



#### Umwelttrichtlinie

- ☐ Das Produkt wurde so entwickelt, dass es eine sachgemäße Wiederverwertung von Teilen sowie Recycling-Maßnahmen gewährleistet; daher sollte es am Ende seiner Betriebslebenszeit nicht entsorgt werden.
- ☐ Kontaktieren Sie zum Recycling und Entsorgen von Altgeräten eine autorisierte Sammelstelle in Ihrer Nähe.
- ☐ Machen Sie auf der MSI-Webseite den nächstgelegenen Händler ausfindig; dieser wird Ihnen weitere Informationen zum Recycling bereitstellen.
- ☐ Alternativ können Sie uns bei Fragen zur sachgemäßen Entsorgung sowie zu Rückgabe, Recycling und Demontage von MSI-Produkten auch unter [gpcntdev@msi.com](mailto:gpcntdev@msi.com) erreichen.

★ **Warnung!** Die übermäßige Nutzung von Bildschirmen kann das Sehvermögen beeinträchtigen.

★ **Empfehlungen:**

1. Wenden Sie Ihren Blick alle 30 Minuten 10 Minuten lang vom Bildschirm ab.
2. Kinder unter 2 Jahren sollten nicht auf Bildschirme schauen. Bei Kindern ab 2 Jahren sollte die Bildschirmzeit auf weniger als eine Stunde pro Tag beschränkt werden.

## CE-Konformität

Dieses Gerät erfüllt die Anforderungen der Richtlinie des Rates zur Angleichung der Rechtsvorschriften der Mitgliedstaaten bezüglich der elektromagnetischen Verträglichkeit (2014/30/EU), der Niederspannungsrichtlinie (2014/35/EU), der ErP-Richtlinie (2009/125/EG) und der RoHS-Richtlinie (2011/65/EU). Dieses Produkt wurde getestet und als mit den harmonisierten Standards für IT-Geräte in den Richtlinien des Amtsblatts der Europäischen Union übereinstimmend befunden.



## FCC-Erklärung zu Funkstörungen, Klasse B



Diese Ausrüstung wurde getestet und als mit den Grenzwerten für Digitalgeräte der Klasse B gemäß Teil 15 der FCC-Regularien übereinstimmend befunden. Diese Grenzwerte wurden geschaffen, um angemessenen Schutz gegen Störungen beim Betrieb in Wohngebieten zu gewährleisten. Diese Ausrüstung erzeugt, verwendet und kann Hochfrequenzenergie abstrahlen und kann - falls nicht in Übereinstimmung mit den Bedienungsanweisungen installiert und verwendet - Störungen der Funkkommunikation verursachen. Allerdings ist nicht gewährleistet, dass es in bestimmten Installationen nicht zu Störungen kommt. Falls diese Ausrüstung Störungen des Radio- oder Fernsehempfangs verursachen sollte, was leicht durch Aus- und Einschalten der Ausrüstung herausgefunden werden kann, wird dem Anwender empfohlen, die Störung durch eine oder mehrere der folgenden Maßnahmen zu beseitigen:

- Neuausrichtung oder Neuplatzierung der Empfangsantenne(n).
- Vergrößern des Abstands zwischen Gerät und Empfänger.
- Anschluss des Gerätes an einen vom Stromkreis des Empfängers getrennten Stromkreis.
- Wenden Sie sich an den Händler oder einen erfahrenen Radio-/Fernsehtechniker.

### Hinweis 1

Ihre Betriebsbefugnis für dieses Gerät kann durch Änderungen oder Modifikationen des Gerätes ohne ausdrückliche Zustimmung von der für die Einhaltung zuständigen Seite ungültig werden.

### Hinweis 2

Zur Einhaltung der Emissionsgrenzwerte müssen abgeschirmte Schnittstellenkabel und Netzkabel verwendet werden, sofern vorhanden.

Dieses Gerät erfüllt Teil 15 der FCC-Regularien. Der Betrieb unterliegt den folgenden beiden Voraussetzungen:

1. Das Gerät darf keine schädlichen Interferenzen verursachen.
2. Das Gerät muss jegliche empfangenen Funkstörungen hinnehmen, einschließlich Störungen, die zu unbeabsichtigtem Betrieb führen können.

## WEEE-Hinweis

Gemäß der EU-Richtlinie zu elektrischen und elektronischen Altgeräten, Richtlinie 2012/19/EG, die am 13. August 2005 in Kraft trat, dürfen elektrische und elektronische Geräte nicht über den Hausmüll entsorgt werden, und Hersteller entsprechender Geräte sind zur Rücknahme solcher Produkte am Ende ihrer Einsatzzeit gezwungen.



## Informationen zu chemischen Stoffen

In Übereinstimmung mit Richtlinien zu chemischen Stoffen, wie der EU-REACH-Verordnung (EG-Verordnung Nr. 1907/2006 des Europäischen Parlaments und des Rates), bietet MSI Informationen zu chemischen Stoffen in den Produkten unter: [https://www.msi.com/html/popup/csr/evmtprrt\\_pcm.html](https://www.msi.com/html/popup/csr/evmtprrt_pcm.html)





# 1

## Erste Schritte

Dieses Kapitel bietet Ihnen Informationen zur Hardwarekonfiguration. Bitte achten Sie beim Anschließen von Geräten darauf, diese vorsichtig zu greifen und ein Antistatik-Armband zur Vermeidung statischer Elektrizität zu verwenden.

### WICHTIG

- *Die Abbildungen dienen nur der Veranschaulichung. Das Aussehen Ihres Monitors kann abweichen.*
- *Verwenden Sie keine scharfkantigen Gegenstände am Monitor.*

# Lieferumfang

1. Monitor
2. Standfuß
3. Standfußbasis mit Schraube
4. Netzteil
5. Netzkabel
6. HDMI-Kabel (optional)
7. DisplayPort-Kabel (optional)
8. USB Upstream-Kabel (optional)
9. Kurzanleitung
10. Garantiekarte
11. Schraube für VESA-Abdeckung

\* Wenden Sie sich an Ihre Verkaufsstelle oder Ihren örtlichen Händler, falls etwas fehlen oder beschädigt sein sollte.

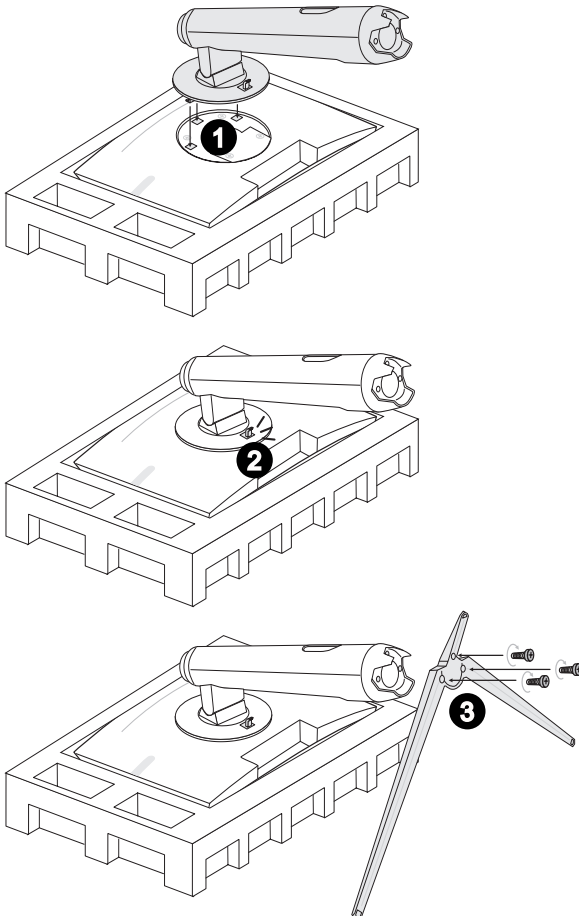
\* Der Lieferumfang kann je nach Land variieren.

## Monitorstandfuß installieren

1. Richten Sie die Riegel des Standfußes am Monitor aus.
2. Sobald der Standfuß inklusive Sockel mit einem Klick einrastet, ist dieser am Monitor befestigt.
3. Verbinden Sie die Basis mit dem Standfuß und ziehen Sie die Basisschraube zur Fixierung der Basis fest.

### **WICHTIG**

- *Legen Sie den Monitor auf eine weiche, gepolsterte Oberfläche, damit das Display nicht zerkratzt wird.*
- *Die Löcher für die Installation des Standfußes können auch für die Montage an der Wand verwendet werden. Bitte wenden Sie sich an Ihren Händler, um eine geeignete Wandhalterung zu erhalten.*

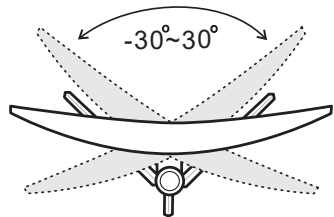
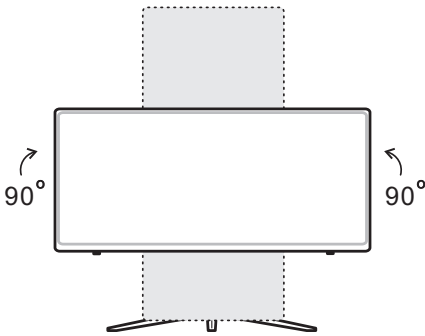
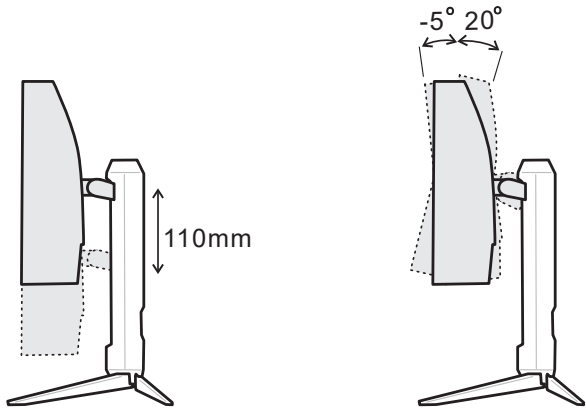


# Monitor anpassen

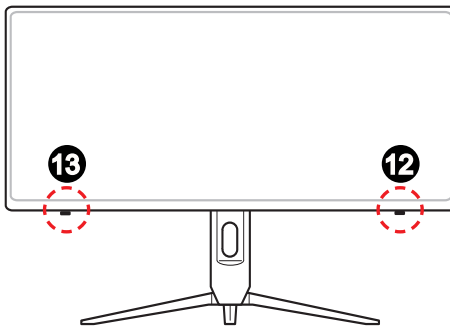
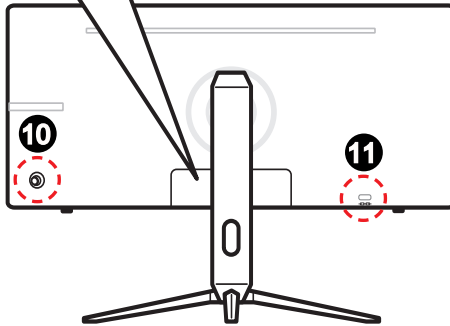
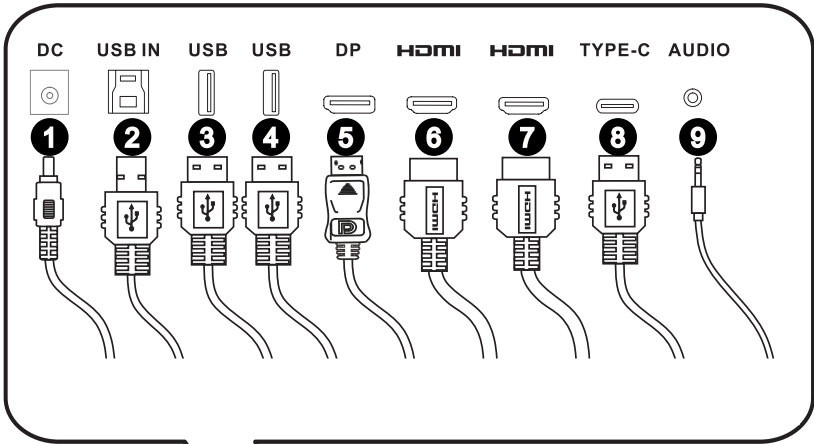
Zur komfortablen Nutzung ist der Monitor mit vielen Anpassungsmöglichkeiten ausgestattet.

## WICHTIG

- *Berühren Sie das Bildschirmpanel nicht, wenn Sie den Monitor anpassen.*
- *Bitte heben Sie den Monitor in die höchste Position an und kippen Sie ihn bis zum Anschlag vor dem Schwenken nach hinten.*



# Monitorübersicht

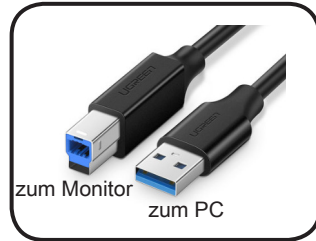


**1** Stromanschluss**2** USB 3.2-Gen1-Typ-B-Upstream-Anschluss

Für USB-Upstream-Kabel.

**WICHTIG**

*Nehmen Sie das USB-Upstream-Kabel und verbinden Sie es mit dem PC und Monitor. Sobald dieses Kabel angeschlossen ist, sind die USB-Typ-A-Downstream-Anschlüsse am Monitor einsatzbereit.*

**3** USB 3.2-Gen1-Typ-A-Downstream-Anschluss**4** USB 3.2-Gen 1-Typ-A-Downstream-Anschluss**5** DisplayPort**6** HDMI Anschluss **HDMI™**  
HIGH-DEFINITION MULTIMEDIA INTERFACE**7** HDMI Anschluss **HDMI™**  
HIGH-DEFINITION MULTIMEDIA INTERFACE**8** USB Typ-C-Anschluss

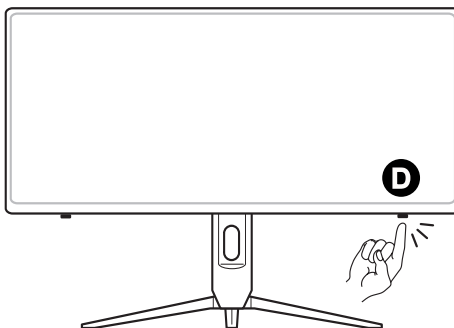
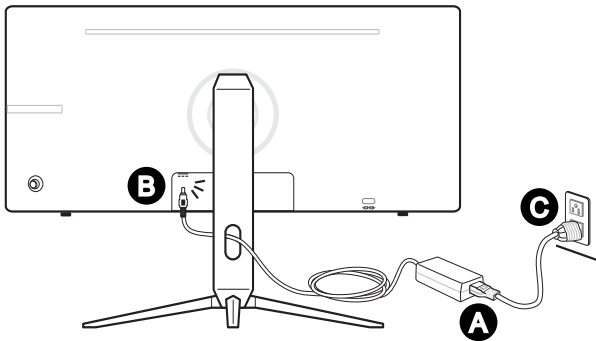
Dieser Anschluss unterstützt DisplayPort-Alternativmodus (DP Alt) und eine Stromversorgung von bis zu 5 V / 3 A (15 W). Es überträgt nur Videosignale und unterstützt keine Datenübertragungsfunktion.

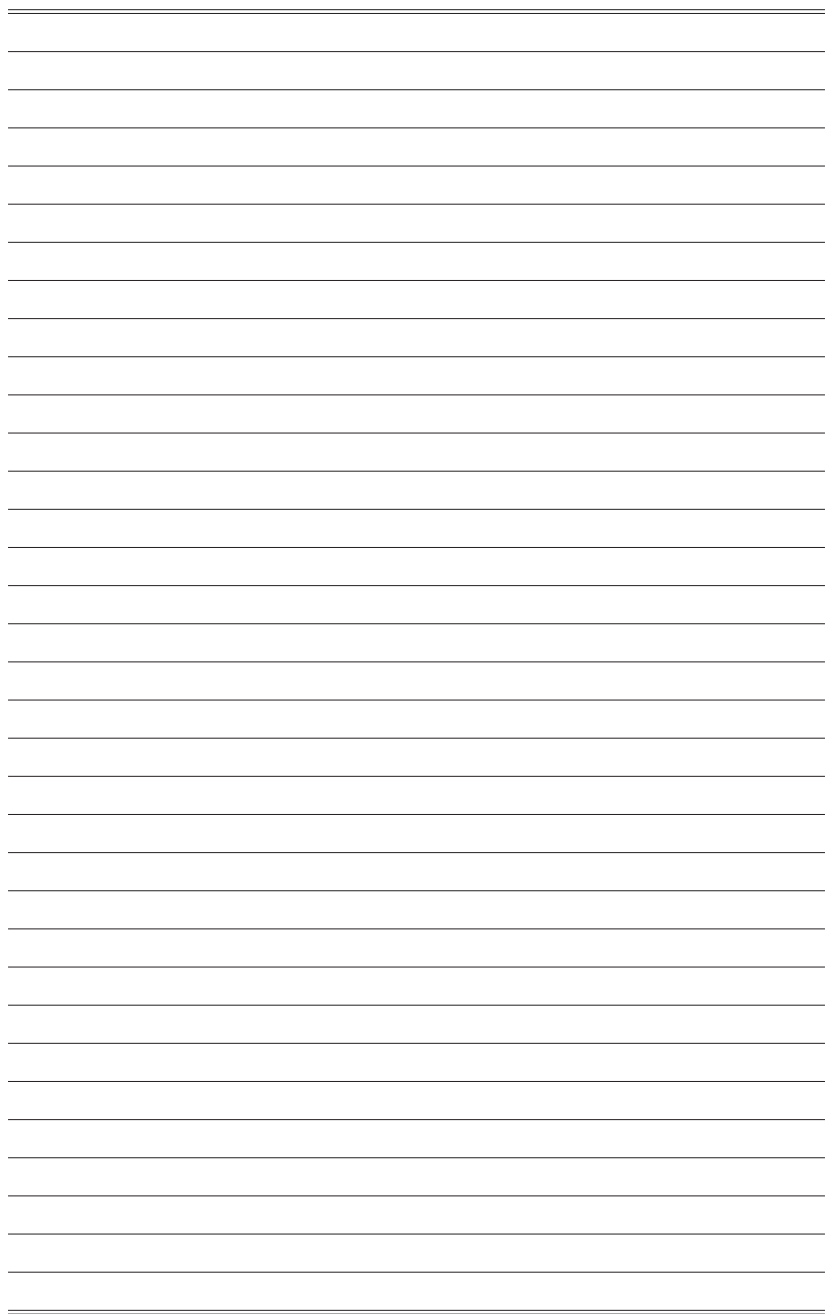
**9** Kopfhörerbuchse**10** Navigation**11** Kensington-Schloss**12** Ein-/Austaste**13** MSI-Macrotaste

Aktivieren des Gaming-OSDs.

## Verbinden des Monitors mit einem PC

1. Schalten Sie Ihren Computer aus.
2. Verwenden Sie ein HDMI-/ DisplayPort-/ USB Typ-C-Kabel, um den Monitor mit Ihrem PC zu verbinden.
3. Montieren Sie Monitornetzteil und Netzkabel. (Abb. A)
4. Verbinden Sie das Netzteil mit dem Monitornetzanschluss. (Abb. B)
5. Stecken Sie den Stecker des Netzkabels in eine geeignete Steckdose. (Abb. C)
6. Schalten Sie den Monitor ein. (Abb. D)
7. Schalten Sie den Computer ein, dann erkennt der Monitor automatisch die Signalquelle.







# 2

## OSD-Einrichtung

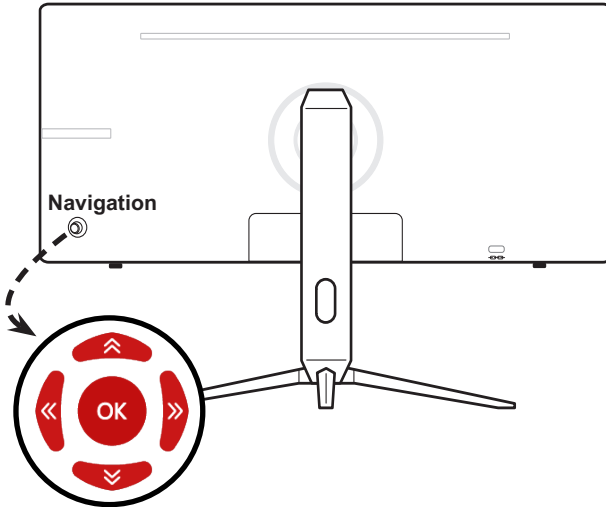
Dieses Kapitel bietet Ihnen wesentliche Informationen zur Einrichtung des On-Screen Displays (OSD).

### WICHTIG

*Alle Informationen können ohne Vorankündigung geändert werden.*


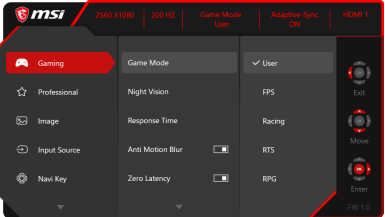
# Navigation




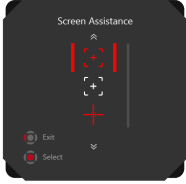




Der Monitor ist mit einer Navigation ausgestattet, dabei handelt es sich um eine mehrdirektionale Bedienung, mit der Sie im OSD-Menü navigieren können.






2-2

Die Standardeinstellungen der Navigation sind wie folgt.

Navigation	Schnelltaste (Wenn das OSD-Menü ausgeblendet ist)	Grundbedienung (Wenn das OSD-Menü eingeblendet ist)
Mittlere Taste 	OSD Main Menu (OSD-Hauptmenü) 	<ul style="list-style-type: none"> <li>■ Untermenüs aufrufen</li> <li>■ Auswahl oder Einstellung bestätigen</li> </ul>

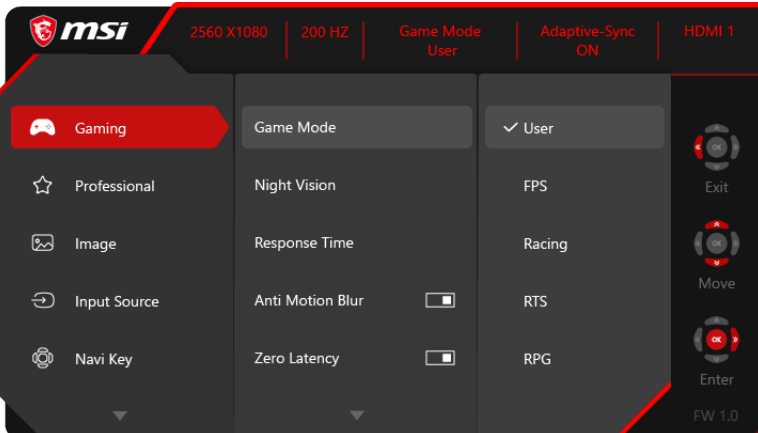
Navigation	Schnelltaste (Wenn das OSD-Menü ausgeblendet ist)	Grundbedienung (Wenn das OSD-Menü eingebledet ist)
<p>Aufwärts</p> 	<p>Game Mode (Game-Modus)</p> 	<ul style="list-style-type: none"> <li>■ Drücken Sie zum Bestätigen der Auswahl und zum Beenden die mittlere Taste.</li> <li>■ Drücken Sie zum Anpassen die Aufwärts- und Abwärts-Taste.</li> <li>■ Drücken Sie zum Abbrechen der Vorschau und zum Beenden ohne Übernahme des Moduseffekts die Linkstaste.</li> </ul>
<p>Abwärts</p> 	<p>Screen Assistance (Bildschirmhilfe)</p> 	<ul style="list-style-type: none"> <li>■ Drücken Sie zum Bestätigen der Auswahl und zum Beenden die mittlere Taste.</li> <li>■ Drücken Sie zum Anpassen die Aufwärts- und Abwärts-Taste.</li> <li>■ Drücken Sie zum Abbrechen der Vorschau und zum Beenden die Linkstaste.</li> </ul>
<p>Links</p> 	<p>Alarm Clock (Wecker)</p> 	<ul style="list-style-type: none"> <li>■ Drücken Sie zum Bestätigen der Auswahl und zum Beenden die mittlere Taste.</li> <li>■ Drücken Sie zur Auswahl die Aufwärts- und Abwärts-Taste.</li> <li>■ Drücken Sie zum Abbrechen der Vorschau und zum Beenden die Linkstaste.</li> </ul>
<p>Rechts</p> 	<p>Input Source (Eingabequelle)</p> 	<ul style="list-style-type: none"> <li>■ Bestätigen der Auswahl und zum Beenden die mittlere Taste.</li> <li>■ Drücken Sie zur Auswahl die Aufwärts- und Abwärts-Taste.</li> <li>■ Drücken Sie zum Beenden die Linkstaste.</li> </ul>

Nutzer können zur Anpassung ihrer eigenen Schnell Tasten das OSD-Menü aufrufen. Weitere Schnell Tastenoptionen sind nachstehend aufgeführt.

Schnell Tasten-Optionen		Aktionen
Brightness (Helligkeit)		<ul style="list-style-type: none"> <li>■ Drücken Sie zum Speichern des Wertes und zum Beenden die mittlere Taste.</li> <li>■ Drücken Sie zum Anpassen die Aufwärts- und Abwärts-Taste.</li> <li>■ Drücken Sie zum Abbrechen der Vorschau und zum Beenden die Linkstaste.</li> </ul>
Refresh Rate (Refreshrate)		<ul style="list-style-type: none"> <li>■ Drücken Sie zum Bestätigen der Auswahl und zum Beenden die mittlere Taste.</li> <li>■ Drücken Sie zum Einschalten der Refreshrate die Rechtstaste und zum Abschalten die Linkstaste.</li> </ul>
Information on Screen (Informationen am Bildschirm)		<ul style="list-style-type: none"> <li>■ Drücken Sie zum Bestätigen der Auswahl und zum Beenden die mittlere Taste.</li> <li>■ Drücken Sie zum Einschalten der Refreshrate die Rechtstaste und zum Abschalten die Linkstaste.</li> </ul>

## OSD-Einrichtung über die Navigation


Drücken Sie zum Einblenden des OSD-Hauptmenüs die mittlere Taste der Navigation. Passen Sie mit der Aufwärts- / Abwärts- / Links- / Rechts-Taste die gewünschten Funktionsmenüs entsprechend Ihren Präferenzen an.



### ► Gaming

1. Menüebene	2./3. Menüebene	Beschreibung
Game Mode (Game-Modus)	User (Nutzer)	Alle Elemente können vom Nutzer angepasst werden.
	FPS	Alle Elemente können vom Nutzer angepasst werden.
	Racing (Rennen)	Alle Elemente können vom Nutzer angepasst werden.
	RTS (Strategie)	Alle Elemente können vom Nutzer angepasst werden.
	RPG (Rollenspiel)	Alle Elemente können vom Nutzer angepasst werden.
	<ul style="list-style-type: none"> <li>■ Drücken Sie zur Auswahl und Vorschau von Moduseffekten die Aufwärts- oder Abwärts-Taste.</li> <li>■ Drücken Sie zur Bestätigung und Übernahme Ihres Modustyps die mittlere Taste.</li> </ul>	
Night Vision (Nacht-Modus)	OFF (Aus)	<ul style="list-style-type: none"> <li>■ Diese Funktion optimiert die Hintergrundhelligkeit und wird bei Egoshootern empfohlen.</li> </ul>
	Normal (Normal)	
	Strong (Stark)	
	Strongest (Stärker)	
	A.I. (KI-gesteuert)	

1. Menüebene	2./3. Menüebene		Beschreibung
Response Time (Reaktionszeit)	Normal (Normal)		<ul style="list-style-type: none"> <li>■ Nutzer können die Reaktionszeit in jedem beliebigen Modus anpassen.</li> <li>■ Diese Funktion wird für FPS und Racing-Spiele empfohlen.</li> <li>■ Wenn Anti-Bewegungsunschärfe auf „Ein“ gesetzt werden, wird die Reaktionszeit ausgegraut.</li> </ul>
	Fast (Schnell)		
	Fastest (Sehr schnell)		
Anti Motion Blur (Anti-Bewegungsunschärfe)	<input type="checkbox"/> (OFF) (Aus)		<ul style="list-style-type: none"> <li>■ Die Helligkeit kann nicht angepasst werden, wenn die Anti-Bewegungsunschärfe auf „Ein“ gesetzt ist.</li> <li>■ Wenn die Bildfrequenz geringer ist als 75Hz, kann die Anti-Bewegungsunschärfe nicht aktiviert werden.</li> <li>■ Diese Funktion wird für Kinofilmen, FPS und Racing-Spiele empfohlen.</li> <li>■ Anti-Bewegungsunschärfe und HDCR können nicht gleichzeitig aktiviert werden.</li> <li>■ Anti-Bewegungsunschärfe und Adaptive Sync können nicht gleichzeitig aktiviert werden.</li> </ul>
	<input checked="" type="checkbox"/> (ON) (Ein)		
Refresh Rate (Refreshrate)	Location (Position)	Left Top (Oben links)	<ul style="list-style-type: none"> <li>■ Nutzer können die Bildwiederholfrequenz in jedem beliebigen Modus anpassen.</li> <li>■ Die Standardeinstellung der Bildwiederholfrequenz-Position ist links oben. Die Position ist im OSD-Menü einstellbar. Drücken Sie zur Bestätigung und Übernahme Ihrer Bildwiederholfrequenz-Position die mittlere Taste.</li> <li>■ Dieser Monitor befolgt die voreingestellte Bildwiederholfrequenz des Betriebssystems und arbeitet damit.</li> </ul>
		Right Top (Oben rechts)	
		Left Bottom (Unten links)	
		Right Bottom (Unten rechts)	
		Customize (Anpassen)	
		OFF (Aus)	
	ON (Ein)		
Alarm Clock (Wecker)	Location (Position)	Left Top (Oben links)	<ul style="list-style-type: none"> <li>■ Nutzer können den Wecker in jedem beliebigen Modus anpassen.</li> <li>■ Drücken Sie nach Einstellung der Zeit die mittlere Taste zum Aktivieren des Timers.</li> <li>■ Die Standardposition des Wecker ist links oben. Nutzer können ihre eigene Position wählen.</li> </ul>
		Right Top (Oben rechts)	
		Left Bottom (Unten links)	
		Right Bottom (Unten rechts)	
		Customize (Anpassen)	
		OFF (Aus)	
	15:00	00:01~99:59	
	30:00		
45:00			
60:00			

1. Menüebene	2./3. Menüebene	Beschreibung
Screen Assistance (Bildschirmhilfe)	None (Nein)	<ul style="list-style-type: none"> <li>■ Nutzer können die Bildschirmhilfe in jedem beliebigen Modus anpassen.</li> <li>■ Die Standardeinstellung der Bildschirmhilfe ist auf Keine gesetzt.</li> <li>■ Bei der Einstellung „Zurücksetzen“ wird das Symbol auf die Mitte zurückgesetzt.</li> <li>■ Während der Positions-Anpassung wird das OSD-Menü geschlossen und nur das Symbol für die Positions-Anpassung angezeigt, bis die mittlere Taste zum Verlassen gedrückt wird, dann erscheint das OSD-Menü wieder.</li> </ul>
	Icon (Symbol) 	
	Position (Position)	
	Reset (Zurücksetzen)	
Adaptive Sync (Adaptive Sync)	<input type="checkbox"/> (OFF) (Aus)	<ul style="list-style-type: none"> <li>■ Die Standardeinstellung ist AUS. Adaptive Sync ist eine gemeinsame Option, das bedeutet: Wenn HDMI auf AUS gestellt ist, wird jede Eingangsquelle ebenfalls auf AUS gestellt.</li> <li>■ Nur bei einer DisplayPort-Verbindung lässt sich die Option „G-Sync kompatibel“ für NVIDIA-Grafikkarten aktivieren.</li> <li>■ Das Aktivieren von Adaptive Sync wirkt sich auf die Bewegungsunschärfe aus.</li> </ul>
	<input checked="" type="checkbox"/> (ON) (Ein)	

## ► Professional (Professionell) ☆

1. Menüebene	2. Menüebene	Beschreibung
Pro Mode (Pro Modus)	User (Nutzer)	Standardmodus. Alle Elemente können vom Nutzer angepasst werden.
	Reader (Lesen)	Alle Elemente können vom Nutzer angepasst werden.
	Cinema (Kino)	Alle Elemente können vom Nutzer angepasst werden.
	Designer (Design)	Alle Elemente können vom Nutzer angepasst werden.
Eye Saver (Augenschutz)	<input type="checkbox"/> (OFF) (Aus)	<ul style="list-style-type: none"> <li>■ Diese Funktion schützt Ihre Augen vor blauem Licht. Bei Aktivierung passt die Augenschutz die Bildschirmfarbtemperatur gelblich an.</li> <li>■ Nutzer können die Augenschutz in jedem beliebigen Modus anpassen.</li> <li>■ Wenn der Pro Modus auf Lesen gesetzt ist, müssen Sie die Augen schon aktivieren.</li> </ul>
	<input checked="" type="checkbox"/> (ON) (Ein)	
HDCR	<input type="checkbox"/> (OFF) (Aus)	<ul style="list-style-type: none"> <li>■ Nutzer können HDCR in jedem beliebigen Modus anpassen.</li> <li>■ HDCR verbessert die Bildqualität durch Erhöhung des Bildkontrasts.</li> <li>■ Wenn HDCR auf „Ein“ gesetzt ist, wird die Helligkeit ausgegraut.</li> <li>■ HDCR und Anti-Bewegungsunschärfe können nicht gleichzeitig aktiviert werden.</li> </ul>
	<input checked="" type="checkbox"/> (ON) (Ein)	

Anti Motion Blur (Anti-Bewegungsunschärfe)	<input type="checkbox"/> (OFF) (Aus)	<ul style="list-style-type: none"> <li>Die Helligkeit kann nicht angepasst werden, wenn die Anti-Bewegungsunschärfe auf „Ein“ gesetzt ist.</li> <li>Wenn die Bildfrequenz geringer ist als 75Hz, kann die Anti-Bewegungsunschärfe nicht aktiviert werden.</li> <li>Diese Funktion wird für Kinofilmen, FPS und Racing-Spiele empfohlen.</li> <li>Anti-Bewegungsunschärfe und HDCR können nicht gleichzeitig aktiviert werden.</li> <li>Anti-Bewegungsunschärfe und Adaptive Sync können nicht gleichzeitig aktiviert werden.</li> </ul>
	<input checked="" type="checkbox"/> (ON) (Ein)	
Image Enhancement (Bildverbesserung)	OFF (Aus)	<ul style="list-style-type: none"> <li>Die Bildverbesserung betont die Bildränder zur Steigerung der Kantenschärfe.</li> <li>Nutzer können die Bildoptimierung in jedem beliebigen Modus anpassen.</li> </ul>
	Weak (Schwach)	
	Medium (Mittel)	
	Strong (Stark)	
	Strongest (Stärker)	

## ► Image (Bild)

1. Menüebene	2./3. Menüebene	Beschreibung
Brightness (Helligkeit)	0-100	<ul style="list-style-type: none"> <li>Nutzer können die Helligkeit im Nutzer-, RTS-, RPG- und Lesen-Modus anpassen.</li> <li>Die Helligkeit wird ausgegraut, wenn die Anti-Bewegungsunschärfe und HDCR aktiviert sind.</li> </ul>
Contrast (Kontrast)	0-100	<ul style="list-style-type: none"> <li>Nutzer können den Kontrast in jedem beliebigen Modus anpassen.</li> </ul>
Sharpness (Schärfe)	0-5	<ul style="list-style-type: none"> <li>Nutzer können die Schärfe in jedem beliebigen Modus anpassen.</li> <li>Die Schärfe verbessert Klarheit und Details von Bildern.</li> </ul>
Color Temperature (Farbtemperatur)	Cool (Kühl)	<ul style="list-style-type: none"> <li>Die Standard-Farbtemperatur ist „Normal“.</li> <li>Drücken Sie zur Auswahl und Vorschau von Moduseffekten die Aufwärts- und Abwärts-Taste.</li> <li>Drücken Sie zur Bestätigung und Übernahme Ihres Modustyps die mittlere Taste.</li> <li>Nutzer können die Farbtemperatur im Angepasst-Modus anpassen.</li> </ul>
	Normal (Normal)	
	Warm (Warm)	
	Customization (Anpassung)	
Screen Size (Bild-Verhältnis)	Auto	<ul style="list-style-type: none"> <li>Nutzer können das Bild-Verhältnis in jedem beliebigen Modus, bei beliebiger Auflösung und Bildfrequenz anpassen.</li> </ul>
	4:3	
	16:9	
	21:9	



## ➤ Input Source (Eingangsquelle)

1. Menüebene	2. Menüebene	Beschreibung
HDMI1	N/A	Nutzer können die Eingangsquelle in jedem beliebigen Modus anpassen.
HDMI2		
DP		
Typ-C		
Auto Scan	<input type="checkbox"/> (OFF)(Aus) <input checked="" type="checkbox"/> (ON)(Ein)	Wenn die automatische Abtastung ausgeschaltet ist, wechselt der Monitor in den Energiesparmodus und zeigt "Kein Signal" auf dem Bildschirm an. Durch Drücken der Navi-Taste können Sie die Eingangsquelle auswählen.

## ➤ Navi Key (Navigation)

1. Menüebene	2. Menüebene	Beschreibung
Up (Aufwärts)	OFF (Aus)	<ul style="list-style-type: none"> <li>■ Die Standardeinstellung der Aufwärts-Taste ist „Game-Modus“.</li> <li>■ Die Standardeinstellung der Abwärts-Taste ist „Bildschirmhilfe“.</li> <li>■ Die Standardeinstellung der Links-Taste ist „Wecker“.</li> <li>■ Die Standardeinstellung der Rechts-Taste ist „Eingangsquelle“.</li> <li>■ Alle Navigation-Elemente können über das OSD-Menü angepasst werden.</li> </ul>
Down (Abwärts)	Brightness (Helligkeit)	
Left (Links)	Game Mode (Game-Modus)	
Right (Rechts)	Screen Assistance (Bildschirmhilfe)	
	Alarm Clock (Wecker)	
	Input Source (Eingabequelle)	
	Refresh Rate (Refreshrate)	
	Information on Screen (Informationen am Bildschirm)	

## ► Setting (Einstellung)

1. Menüebene	2. Menüebene	Beschreibung
Language	繁體中文 English Français Deutsch Italiano Español 한국어 日本語 Русский Português 简体中文 ไทย Bahasa Indonesia हिन्दी Türkçe (More languages coming soon)	<ul style="list-style-type: none"> <li>■ Die werkseitige Sprache ist „English“.</li> <li>■ Nutzer müssen zur Bestätigung und Übernahme der Spracheinstellung die mittlere Taste drücken.</li> <li>■ Die Sprache ist eine unabhängige Einstellung. Die Spracheinstellung von Nutzern überschreibt den Werksstandard. Wenn Nutzer Zurücksetzen auf „Ja“ einstellen, wird die Sprache nicht geändert.</li> </ul>
Transparency (Transparenz)	0~5	Nutzer können die Transparenz in jedem beliebigen Modus anpassen.
OSD Time Out (OSD-Zeit-überschreitung)	5-30 s	Nutzer können die OSD-Zeitüberschreitung in jedem beliebigen Modus anpassen.
RGB LED	<input type="checkbox"/> (OFF) (Aus) <input checked="" type="checkbox"/> (ON) (Ein)	Nutzer können die RGB-LED auf Ein oder Aus setzen.
Power Button (Power-Taste)	OFF (AUS) Standby (Standby)	<p>Bei der Einstellung auf AUS können Benutzer die Power-Taste drücken, um den Monitor zu schließen.</p> <p>Im Standby-Modus können Benutzer die Power-Taste drücken, um das Bedienfeld und die Hintergrundbeleuchtung auszuschalten.</p>
Information On Screen (Informationen am Bildschirm)	<input type="checkbox"/> (OFF) (Aus) <input checked="" type="checkbox"/> (ON) (Ein)	<ul style="list-style-type: none"> <li>■ Die Informationen zum Monitorstatus werden auf der rechten Seite des Bildschirms angezeigt.</li> <li>■ Nutzer können die Informationen am Bildschirm auf Ein oder Aus setzen.</li> <li>■ Die Standardeinstellung ist AUS.</li> </ul>
Reset (Zurücksetzen)	YES (Ja) NO (Nein)	Nutzen können die Einstellungen in jedem beliebigen Modus auf den Original-OSD-Standard zurücksetzen.
Type-c Switch (Typ-C-Einstellung)	2 Lanes 4 Lanes	<p>Wählen Sie diese Option, wenn Sie eine Verbindung zu einem Mobilgerät (z. B. einem Mobiltelefon) herstellen, welches die Typ C-Videoausgabe unterstützt.</p> <p>Die voreingestellte Typ-C-Einstellung ist 4 Lanes. Wählen Sie diese Option, wenn Sie einen PC anschließen, der die Typ C-Videoausgang unterstützt.</p>



# Anhang

**WICHTIG**

*Alle Informationen können ohne Vorankündigung geändert werden.*

# Spezifikationen

<b>Größe</b>	30 Zolls
<b>Krümmung</b>	1500R
<b>Bildschirmtyp</b>	VA
<b>Auflösung</b>	2560 x 1080
<b>Seitenverhältnis</b>	21:9
<b>Helligkeit (Nits)</b>	300
<b>Kontrastverhältnis</b>	3000:1
<b>Bildwiederholfrequenz</b>	200 Hz
<b>Reaktionszeit</b>	1 ms (MPRT)
<b>Eingangsschnittstelle</b>	<ul style="list-style-type: none"> <li>■ HDMI Anschluss x2</li> <li>■ DisplayPort x1</li> <li>■ USB Typ-C Anschluss x1</li> </ul>
<b>E/A Anschluss</b>	<ul style="list-style-type: none"> <li>■ HDMI Anschluss x2</li> <li>■ DisplayPort x1</li> <li>■ USB 3.2 Gen 1 Typ-A Downstream Anschluss x2</li> <li>■ USB 3.2 Gen 1 Typ-B Upstream Anschluss x1</li> <li>■ USB Typ-C Anschluss x1</li> <li>■ Kopfhörerbuchse x1</li> </ul>
<b>Betrachtungswinkel</b>	178°(H) , 178°(V)
<b>DCI-P3/ sRGB</b>	98,29%/ 127,39%
<b>Oberflächenbehandlung</b>	Blendfrei
<b>Anzeigefarben</b>	1,07B 10 Bits (8 Bits+FRC)
<b>Stromversorgungstyp</b>	Externes Netzteil
<b>Adapter Spez.</b>	Modell: ADS-110CL-19-3 190090G
<b>Stromeingang</b>	100~240 Wechselspannung, 50~60 Hz, 1,5 A
<b>Stromausgang</b>	19 V, 4,74 A
<b>Anpassung (Neigung)</b>	-5° ~ 20°
<b>Anpassung (Höhe)</b>	0 ~ 110 mm
<b>Anpassung (Schwenken)</b>	-30° ~ 30°
<b>Anpassung (Drehen)</b>	-90° ~ 90°
<b>Kensington-Schloss</b>	Ja
<b>VESA-Montage</b>	<ul style="list-style-type: none"> <li>■ Plattentyp: 75 x 75 mm</li> <li>■ Schraubentyp: M4 x10 mm <ul style="list-style-type: none"> <li>▶ Gewindedurchmesser: 4 mm</li> <li>▶ Gewindeabstand: 0,7 mm</li> <li>▶ Gewindelänge: 10 mm</li> </ul> </li> </ul>
<b>Abmessungen (B x H x T)</b>	702,9 x 513,3 x 286,9 mm (max.)

<b>Nettogewicht</b>		5,8 kg (Netto), 9,18 kg (Brutto)
<b>Umgebung</b>	<b>Betrieb</b>	Temperatur: 0 bis 40 °C Feuchtigkeit: 20 bis 90 %, nicht kondensierend Höhe: 0 ~ 2000 m
	<b>Speicher</b>	Temperatur: -20 bis 60 °C Feuchtigkeit: 10 bis 90 %, nicht kondensierend
<b>LED-Steuerung</b>		Mystic Light LED unterstützt RGB LED

## Voreingestellte Anzeigemodi

Standard	Auflösung	HDMI 1	HDMI 2	DP	Type C
<b>VGA</b>	640x480 @60Hz	V	V	V	V
	640x480 @67Hz	V	V	V	V
	640x480 @72Hz	V	V	V	V
	640x480 @75Hz	V	V	V	V
<b>Dos-Modus</b>	720x480 @60Hz	V	V	V	V
	720x576 @50Hz	V	V	V	V
<b>SVGA</b>	800x600 @56Hz	V	V	V	V
	800x600 @60Hz	V	V	V	V
	800x600 @72Hz	V	V	V	V
	800x600 @75Hz	V	V	V	V
<b>XGA</b>	1024x768 @60Hz	V	V	V	V
	1024x768 @70Hz	V	V	V	V
	1024x768 @75Hz	V	V	V	V
<b>SXGA</b>	1280x1024 @60Hz	V	V	V	V
	1280x1024 @75Hz	V	V	V	V
<b>WXGA+</b>	1440x900 @60Hz	V	V	V	V
<b>WSXGA+</b>	1680x1050 @60Hz	V	V	V	V
<b>Full HD</b>	1920x1080 @60Hz	V	V	V	V
	1920x1080 @120Hz	V	V	V	V
<b>WFHD</b>	2560x1080 @60Hz	V	V	V	V
	2560x1080 @120Hz	V	V	V	V
	2560x1080 @144Hz	V	V	V	V
	2560x1080 @180Hz	V	V		
	2560x1080 @200Hz			V	V
<b>Video-Timing-Auflösung</b>	480P	V	V	V	V
	576P	V	V	V	V
	720P	V	V	V	V
	1080i	V	V		
	1080P	V	V	V	V
	1080P @120Hz	V	V	V	V

# Problemlösung

## Die Betriebsanzeige-LED ist aus.

- Drücken Sie noch einmal die Ein-/Austaste des Monitors.
- Prüfen Sie, ob das Monitornetzkabel richtig angeschlossen ist.

## Es wird kein Bild angezeigt.

- Prüfen Sie, ob die Computergrafikkarte richtig installiert ist.
- Prüfen Sie, ob Computer und Monitor an Steckdosen angeschlossen und eingeschaltet sind.
- Prüfen Sie, ob das Monitorsignalkabel richtig angeschlossen ist.
- Der Computer befindet sich möglicherweise im Bereitschaftsmodus. Drücken Sie eine beliebige Taste zur Aktivierung des Monitors.

## Das Bild hat nicht die richtige Größe oder ist nicht zentriert.

Stellen Sie den Computer anhand der Anweisungen unter Voreingestellte Anzeigemodi entsprechend dem Monitor ein.

## Es gibt keine Plug-and-Play-Funktionalität.

- Prüfen Sie, ob das Monitornetzkabel richtig angeschlossen ist.
- Prüfen Sie, ob das Monitorsignalkabel richtig angeschlossen ist.
- Prüfen Sie, ob Computer und Grafikkarte Plug-and-Play-kompatibel sind.

## Symbole, Schrift und/oder Anzeige sind unscharf, verschwimmen oder haben Farbprobleme.

- Vermeiden Sie den Einsatz von Videoverlängerungskabeln.
- Passen Sie Helligkeit und Kontrast an.
- Passen Sie die RGB-Farbe an oder stimmen Sie die Farbtemperatur ab.
- Prüfen Sie, ob das Monitorsignalkabel richtig angeschlossen ist.
- Prüfen Sie den Signalkabelanschluss auf verbogene Kontakte.

## Der Monitor beginnt zu flackern oder zeigt Wellen.

- Ändern Sie die Bildfrequenz entsprechend den Fähigkeiten Ihres Monitors.
- Aktualisieren Sie Ihre Grafikkartentreiber.
- Halten Sie den Monitor von elektrischen Geräten fern, die elektromagnetische Störungen verursachen könnten.