

Sicherheitshinweise und Installationsanleitung



www.bauknecht.eu/register



DEUTSCH S.3

DEUTSCH

SICHERHEITSHINWEISE,

und INSTALLATIONSANLEITUNG



**DANKE, DASS SIE SICH FÜR EIN BAUKNECHT-PRODUKT
ENTSCHIEDEN HABEN.**

Für eine umfassendere Unterstützung,
melden Sie Ihr Gerät bitte unter www.bauknecht.eu/register an

Index

Sicherheitshinweise

SICHERHEITSEMPFEHLUNGEN	4
HINWEISE ZUM UMWELTSCHUTZ	7
KONFORMITÄTSERKLÄRUNG	8

<i>Installation</i>	9
----------------------------------	----------

SICHERHEITS- EMPFEHLUNGEN

WICHTIGE SICHERHEITSHINWEISE

IHRE SICHERHEIT UND DIE SICHERHEIT ANDERER PERSO- NEN SIND SEHR WICHTIG.

In diesen Anweisungen sowie auf dem Gerät selbst werden wichtige Sicherheitshinweise angegeben, die Sie durchlesen und stets beachten sollten.



Dies ist das Sicherheitswarnsymbol. Dieses Symbol warnt vor potentieller Verletzungs- oder Lebensgefahr. Alle Sicherheitsmeldungen folgen dem Sicherheitswarnsymbol und entweder dem Wort **GEFAHR** oder **WARNUNG**. Dies bedeutet:



Weist auf eine Gefahrensituation hin, die zu schweren Verletzungen führt, wenn sie nicht vermieden wird.



Weist auf eine Gefahrensituation hin, die bei mangelnder Vorsicht zu schweren Verletzungen führt.

Alle Gefahrenhinweise bezeichnen das potenzielle Risiko, auf das sie sich beziehen und geben an, wie

Verletzungsgefahren, Schäden und Stromschläge durch unsachgemäßen Gebrauch des Gerätes vermieden werden können. Halten Sie sich genau an folgende Anweisungen. Die Nichtbeachtung dieser Anweisungen kann Risiken verursachen. Der Hersteller haftet nicht für Schäden, die aus der Nichtbeachtung dieser Anleitung entstehen. Der Hersteller lehnt jegliche Haftung für Personen oder Tiere oder Sachschäden ab, wenn die obigen Hinweise und Warnung nicht beachtet worden sind.

Bewahren Sie diese Gebrauchsanleitung in greifbarer Nähe sorgfältig auf.

Benzin oder brennbares Material nicht in das Gerät oder in unmittelbarer Nähe legen: Es besteht Brandgefahr, falls das Gerät versehentlich eingeschaltet wird. Lagern Sie keine explosiven Stoffe wie Spraydosen.

Machen Sie vor der Entsorgung das Gerät durch Trennen des Netzkabels unbrauchbar und entfernen Sie Türen und Ablageflächen (falls vorhanden), so dass Kinder nicht einfach in das Gerät klettern können und darin eingeschlossen bleiben.

Wäschestücke, die mit Speiseöl verschmutzt sind oder die mit Aceton, Alkohol, Benzin, Kerosin,

Fleckentfernern, Terpentin und Wachsentsfernern behandelt worden sind, sollten vor dem Trocknen im Wäschetrockner zuerst in Warmwasser mit zusätzlichem Waschmittel gewaschen werden. Artikel wie Schaumgummi (Latexschaumgummi), Duschhauben, imprägnierte Textilien, gummibeschichtete Wäschestücke, Kleider oder Kissen mit Schaumgummipolster sollten in dem Gerät nicht getrocknet werden.

Leeren Sie alle Taschen; Feuerzeuge oder Streichhölzer gehören nicht in den Trockner.

Den Wäschetrockner nicht verwenden, wenn zur Reinigung Chemikalien verwendet wurden.

Öldurchtränkte Gegenstände können plötzlich Feuer fangen, besonders, wenn sie Wärmequellen wie einem Wäschetrockner ausgesetzt werden. Die Gegenstände erhitzen sich und es kommt zu einer durch Oxidation ausgelösten Reaktion im Öl. Oxidation erzeugt Hitze. Wenn die Hitze nicht entweichen kann, können die Gegenstände derart heiß werden, dass sie Feuer fangen. Das Stapeln oder Aufbewahren von öldurchtränkten Gegenständen kann zu einem Hitzestau führen und eine Brandgefahr darstellen.



Wenn Sie den Trockner vor Pro-

grammende anhalten, sofort die gesamte Wäsche entnehmen und zur Wärmeableitung ausbreiten. Die letzte Phase des Trockenzyklus erfolgt ohne Wärme (Abkühlphase), um sicherzustellen, dass die Wäsche eine Temperatur behält, welche die Wäsche nicht beschädigt.

Wenn Sie den Trockner auf einer Waschmaschine anbringen möchten, wenden Sie sich zuerst an unseren Kundendienst, um sicherzustellen, dass dies möglich ist. Das Anbringen des Trockners ist nur zugelassen, wenn der Trockner durch die Verwendung eines geeigneten Zwischenbausatzes sicher auf der Waschmaschine befestigt wird.

VERWENDUNGSZWECK DES GERÄTES

Dieses Gerät ist für Haushaltsanwendungen und ähnliche Anwendungen konzipiert, zum Beispiel – Mitarbeiterküchen im Einzelhandel, in Büros oder in anderen Arbeitsbereichen;
– für Gäste in Gasthäusern, Hotels, Motels oder anderen Wohnbereichen;
– in Bed-and-Breakfast-Anwendungen;
– im Catering und in anderen Anwendungen, die nicht zum Einzelhandel gehören.

Das Gerät ist ausschließlich für die Verwendung im Haushalt bestimmt. Die Verwendung des Gerätes für gewerbliche Zwecke ist verboten.

Der Hersteller übernimmt keine Verantwortung für Schäden aufgrund unsachgemäßen Gebrauchs oder fehlerhafter Bedienung.

Das Gerät ist nicht für den Betrieb

mittels externer Zeitschaltuhr oder getrenntem Fernbedienungssystem vorgesehen.

Verwenden Sie das Gerät nicht im Freien.

INSTALLATION

Starten Sie das Gerät erst, wenn die Aufstellung abgeschlossen ist.

Einbau und Reparaturen müssen von einer Fachkraft gemäß den Herstellerangaben und gültigen örtlichen Sicherheitsbestimmungen durchgeführt werden. Reparieren Sie das Gerät nicht selbst und tauschen Sie keine Teile aus, wenn dies vom Bedienungshandbuch nicht ausdrücklich vorgesehen ist.

Verwenden Sie bitte beim Auspacken und bei der Installation Schutzhandschuhe.

Trennen Sie das Gerät vor den Einbauarbeiten von der Stromversorgung. Überprüfen Sie nach dem Auspacken des Geräts, dass es während des Transports nicht beschädigt wurde. Bei auftretenden Problemen wenden Sie sich bitte an Ihren Händler oder den Kundenservice.

Achten Sie beim Aufstellen darauf, das Netzkabel nicht mit dem Gerät selbst zu beschädigen.

Das Gerät muss von zwei oder mehr Personen gehandhabt und aufgestellt werden.

Vergewissern Sie sich bei der Installation des Gerätes, dass alle vier Füße fest auf dem Boden aufliegen, passen Sie diese bei Bedarf an und überprüfen Sie durch die Verwendung einer Wasserwaage, dass die Waschma-

schine vollkommen eben und standsicher ist.

Das Gerät darf nicht hinter einer verschließbaren Tür, einer Schiebetür oder einer Tür mit einem Scharnier, die dem Trockner gegenüber liegt, installiert werden, da der Trockner in diesem Fall nicht vollständig geöffnet werden kann.

Der Trockner muss mit der Rückseite gegen eine Wand gestellt werden, um Verletzungen durch Berühren der Rückwand zu vermeiden, die während des Trockenprozesses heiß werden könnte.

Installieren Sie den Trockner nicht in Räumen mit schlechter Belüftung. Wenn Sie ihn in einem kleinen Lagerraum, Toilette, Badezimmer oder ähnliches installieren möchten, stellen Sie eine gute Belüftung sicher (offene Tür, Lüftungsgitter oder -schacht größer als 500 cm²).

Verwenden Sie möglichst einen Schlauch, um das Wasser direkt in die Abwasseranlage abzuleiten. In diesem Fall braucht der Wasserbehälter nicht nach jedem Trockenzyklus entleert zu werden, da das Kondenswasser direkt abgeleitet wird.

Den Trockner nicht auf hochflorigem Teppich aufstellen.

Wird der Trockner aus Platzmangel direkt neben einem Gas- oder Kohleofen aufgestellt, muss eine Wärmedämmplatte (85 x 57cm) zwischen beiden Geräten eingesetzt werden; die zum Ofen zeigende Seite muss mit Aluminiumfolie ausgekleidet werden.

Der Trockner ist nicht als Einbaugerät ausgelegt.

Der Trockner kann unter einer

Arbeitsplatte installiert werden, vorausgesetzt, dass für den Trockner eine angemessene Belüftung vorgesehen ist. Installieren Sie auf der hinteren Kante der Arbeitsplatte, unter welcher der Trockner installiert ist, ein Lüftungsgitter (mindestens 45 cm x 8 cm).

ELEKTRISCHE WARNUNGEN

Stellen Sie sicher, dass die Betriebsspannung auf dem Typenschild der am Aufstellort entspricht.

Die Stromversorgungsbereiche sind auf dem Typenschild angegeben.

Die Erdung des Gerätes ist gesetzlich vorgeschrieben. Um die einschlägigen Sicherheitsvorschriften zu erfüllen, muss installationsseitig ein allpoliger Trennschalter mit einer Kontaktöffnung von mindestens 3 mm vorgesehen werden.

Beschädigte Netzkabel müssen durch identische Kabel ersetzt werden. Das Netzkabel darf nur gemäß der Installationsanleitung des Herstellers und gemäß den Sicherheitsvorschriften von Fachpersonal ersetzt werden. Wenden Sie sich an eine autorisierte Kundendienststelle.

Nach der Installation dürfen Stromführende Teile für den Benutzer nicht mehr zugänglich sein.

Das Netzkabel muss lang genug sein, um das in die Küchenzeile eingebaute Gerät an das Stromnetz anzuschließen.

Verwenden Sie keine Verlängerungskabel.


Ziehen Sie nicht am Netzkabel.

Schließen Sie ein Gerät mit Netzstecker nicht an eine Vielfachsteckdose an.

Für Geräte mit einem mitgelieferten Netzstecker, sollte der Stecker nicht zu Ihrer Steckdose passen, kontaktieren Sie einen Fachmann.

Berühren Sie das Gerät nicht mit feuchten Händen und benutzen Sie es nicht, wenn Sie barfuß sind.

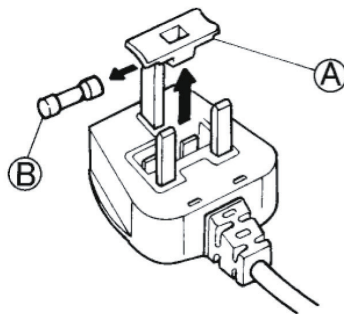
Verwenden Sie das Gerät nicht, wenn das Netzkabel oder der Stecker beschädigt sind, wenn es nicht einwandfrei funktioniert, wenn es heruntergefallen ist oder in irgendeiner Weise beschädigt wurde. Tauchen Sie das Netzkabel oder den Stecker nicht ins Wasser. Halten Sie das Netzkabel fern von heißen Oberflächen.

Wenn Sie ein Fehlerstrom-Schutzschalter (RCCB) verwenden, dann verwenden Sie nur ein Modell mit dem Hinweis .

NETZANSCHLUSS, NUR FÜR GROSSBRITANNIEN UND IRLAND

Auswechseln der Sicherung.

Wenn sich am Netzkabel des Gerätes ein Stecker befindet, der nach BS 1363A mit 13 A abgesichert ist, darf die Sicherung nur durch eine von ASTA geprüfte Sicherung vom Typ BS 1362 ersetzt werden. Wie folgt vorgehen:



1. Sicherungsdeckel (A) entfernen und Sicherung (B) herausnehmen.
2. Die Ersatzsicherung 13 A in den Sicherungsdeckel einlegen.
3. Beides in den Netzstecker einsetzen.

Wichtig:

Der Sicherungsdeckel muss wieder aufgesetzt werden. Bei Verlust des Deckels darf der Stecker nicht benutzt werden, bis ein Ersatzdeckel montiert ist.

Passender Ersatz ist am farbigen Einsatz oder der farbigen Bezeichnung am Steckerboden erkennbar. Ersatzsicherungsdeckel sind beim Elektrohändler vor Ort erhältlich.

Nur für die Republik Irland

Meist treffen die für Großbritannien geltenden Informationen auch hier zu; es gibt jedoch in Irland eine dritte Stecker-/Steckdosenart, 2-polig mit seitlicher Erdung.

Steckdose / Stecker (in beiden Ländern)

Passt der mitgelieferte Stecker nicht zu Steckdose, verständigen Sie bitte den Kundendienst. Auf keinen Fall versuchen, den Stecker selbst zu wechseln. Der Stecker darf nur von einem erfahrenen Techniker in Anlehnung an die Herstelleranweisungen und an die einschlägigen Sicherheitsbestimmungen ausgetauscht werden.

RICHTIGER GEBRAUCH

Überschreiten Sie nicht die zulässige maximale Beladung. Überprüfen Sie die zulässige maximale Beladung in der Programmtabelle. Keine ungewaschenen Gegenstände im Trockner trocknen.

Die Wäsche nicht übertrocknen.

Achten Sie darauf, dass sich um den Trockner keine Flusen oder Staub

ansammeln. Weichspüler oder ähnliche Produkte dürfen nur entsprechend den Herstelleranweisungen benutzt werden.

KINDERSICHERUNG

Babys und Kleinkinder (0-3 Jahre) sowie jüngere Kinder (3-8 Jahre) müssen vom Gerät fern gehalten werden, es sei denn, sie werden ständig beaufsichtigt.

Dieses Gerät darf von Kindern ab 8

Jahren sowie Personen mit herabgesetzten physischen, sensorischen oder geistigen Fähigkeiten und Mangel an Erfahrung und Kenntnissen nur unter Aufsicht oder nach ausreichender Einweisung der sicheren Gerätenutzung und wenn sie die damit verbundenen Gefahren verstehen, verwendet werden. Kinder dürfen nicht mit dem Gerät spielen. Kinder dürfen das Gerät nicht ohne Beaufsichtigung reinigen oder warten.

Bewahren Sie das Verpackungsmaterial (Kunststoffbeutel, Styropor usw.) nicht in der Reichweite von Kindern auf.

REINIGUNG UND WARTUNG

REINIGUNG UND WARTUNG

Trennen Sie das Gerät vor der Reinigung oder Wartungsarbeiten von der Stromversorgung.

Verwenden Sie keine Wasserdampfreinigungsgeräte.

HINWEISE ZUM UMWELTSCHUTZ

Dieses Gerät enthält fluoriertes Treibhausgas (R134a). Der Kreislauf, der dieses Gas enthält, ist hermetisch abgedichtet. Die elektrische Schaltanlage hat eine getestete Leckrate von weniger als 0,1% pro Jahr.

ENTSORGUNG VON VERPACKUNGSMATERIALIEN

Das Verpackungsmaterial ist zu 100 % wiederverwertbar und trägt das Recycling-Symbol:



Werfen Sie das Verpackungsmaterial deshalb nicht einfach fort, sondern entsorgen Sie es gemäß den geltenden örtlichen Vorschriften.

ENTSORGUNG VON ALTGERÄTEN


Dieses Gerät wurde aus recycelbaren oder wiederverwendbaren Werkstoffen hergestellt. Entsorgen Sie das Gerät im Einklang mit den lokalen Vorschriften zur Abfallbeseitigung.

Genauere Informationen zu Behandlung, Entsorgung und Recycling von elektrischen Haushaltsgeräten erhalten Sie bei Ihrer zuständigen örtlichen Behörde, der Müllabfuhr oder dem Händler, bei dem Sie das Gerät gekauft haben.

Dieses Gerät ist gemäß der Europäischen Richtlinie 2002/96/EG für Elektro- und Elektronik-Altgeräte (WEEE) gekennzeichnet. Durch Ihren Beitrag zum korrekten Entsorgen dieses Produkts schützen Sie die Umwelt

und die Gesundheit Ihrer Mitmenschen. Umwelt und Gesundheit werden durch falsches Entsorgen gefährdet.



Dieses Symbol auf dem Gerät bzw. auf dem  beiliegenden Informationsmaterial weist darauf hin, dass dieses Gerät kein normaler Haushaltsabfall ist, sondern in einer Sammelstelle für Elektro- und Elektronik-Altgeräte entsorgt werden muss.

ENERGIESPARTIPPS

Immer eine volle Beladung trocknen, je nach Wäscheart und Programm/Trockenzeit. Weitere Details sind der Programmtabelle zu entnehmen.

Möglichst immer die maximal zulässige Schleuderdrehzahl der Waschmaschine nutzen, da eine mechanische Entwässerung weniger Energie benötigt.

Dies spart Zeit und Energie beim anschließenden Trocknen.

Immer das geeignete Programm / die geeignete Trockenzeit für die Wäsche wählen, um den gewünschten

Trockengrad zu erreichen.

Die Option 'Schonen' nur bei kleinen Beladungen wählen.

Zum Beispiel kann Baumwolle bügeltrocken und schranktrocken zusammen getrocknet

werden. Beginnen Sie mit dem Programm bügeltrocken/ Trockenzeiteinstellung, entnehmen Sie die zu bügelnde Wäsche am Ende des Zyklus und trocknen Sie die verbleibende Wäsche mit der Einstellung schranktrocken.

KONFORMITÄTS- ERKLÄRUNG

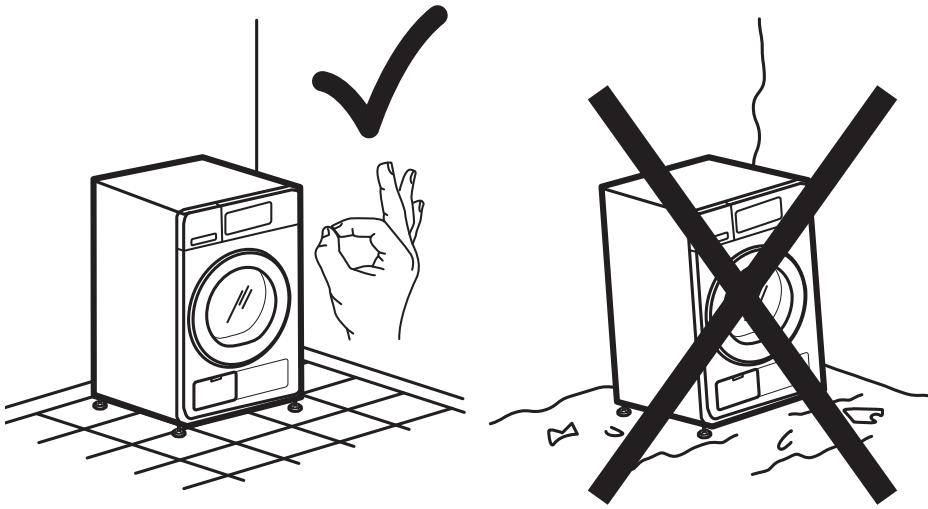
Der Trockner wird
Übereinstimmung mit den
folgenden CE - Richtlinien
entworfen, hergestellt und
verkauft:

2006/95/EG

Niederspannungsrichtlinie
2004/108/EG Richtlinie zur
elektromagnetischen
Verträglichkeit.

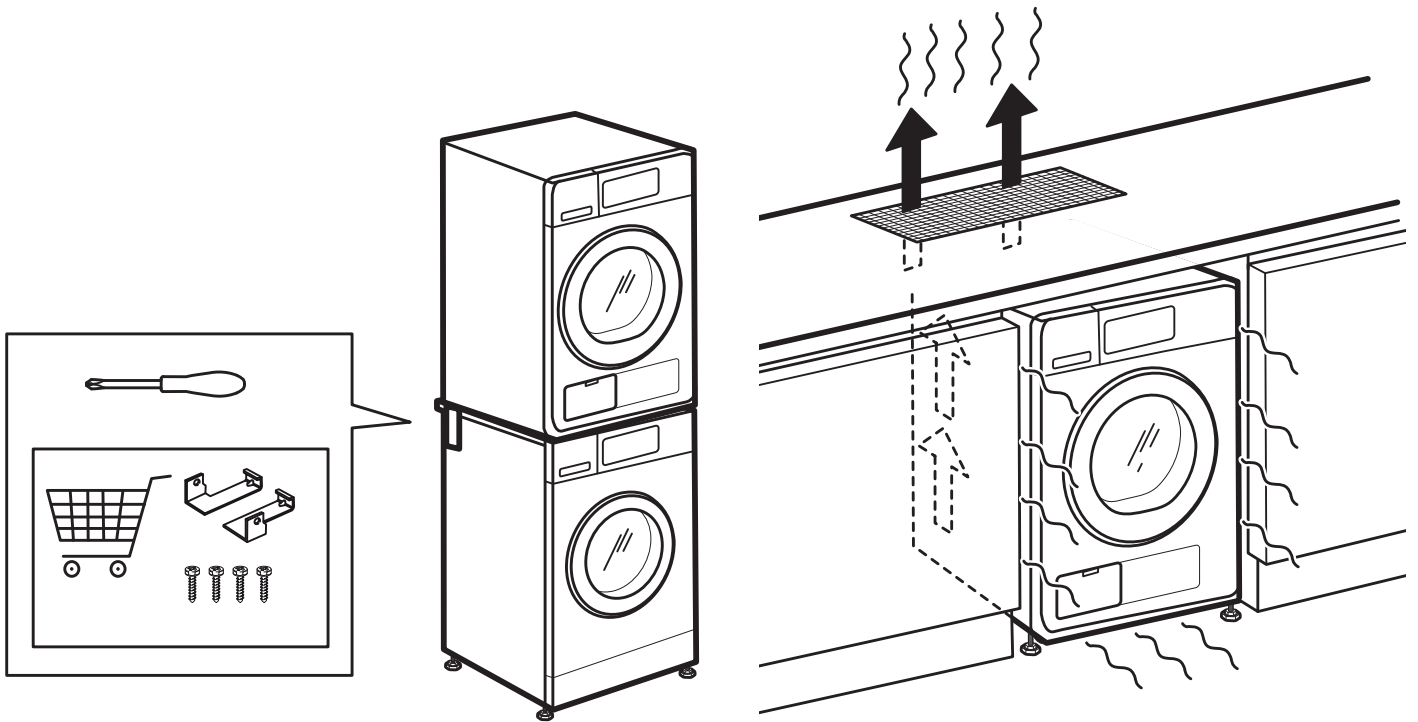
In Übereinstimmung mit den
Anforderungen der
Europäischen Richtlinie
2012/19/ EU über Elektro- und
Elektronik-Altgeräte (WEEE) ist
vorliegendes Gerät mit einer
Markierung versehen.

1.

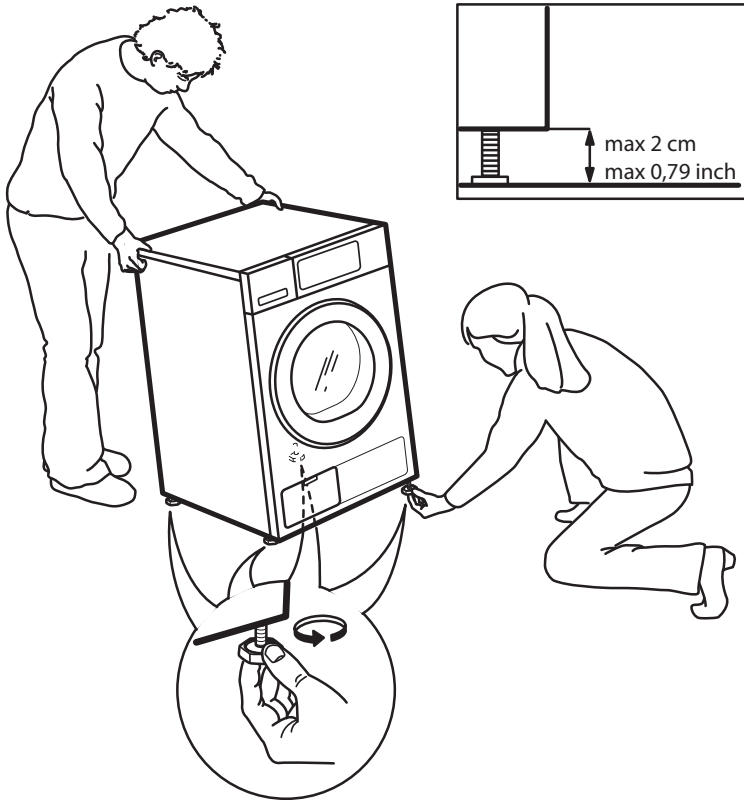


2a.

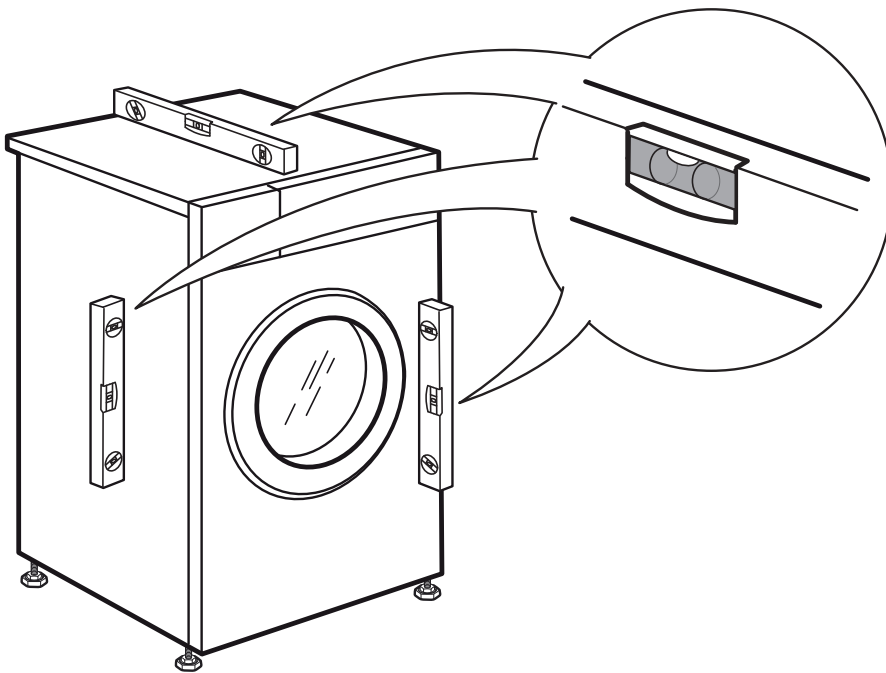
2b.



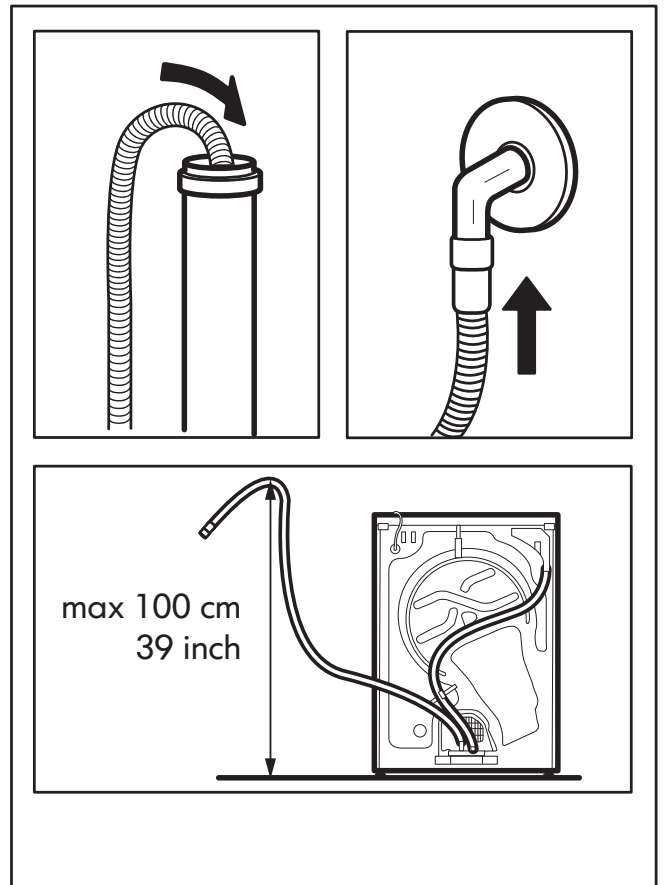
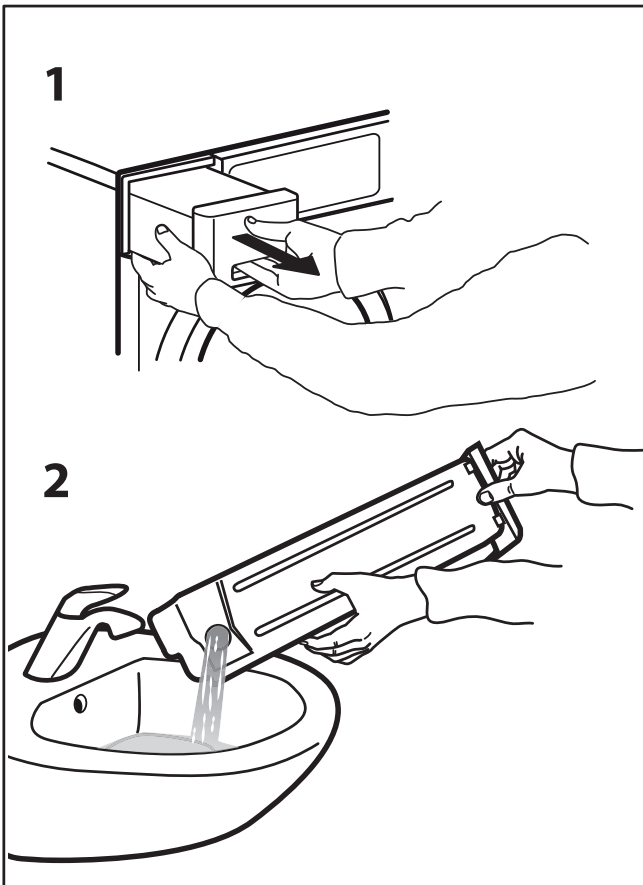
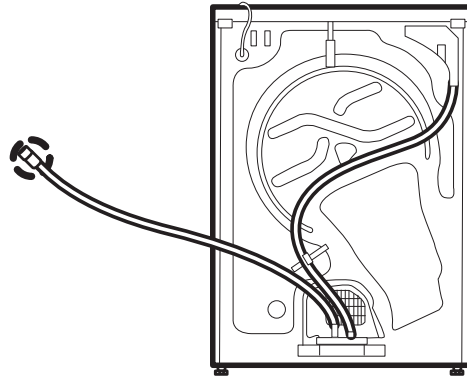
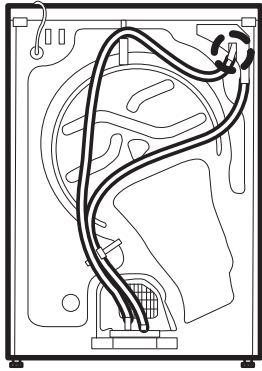
3a.



3b.

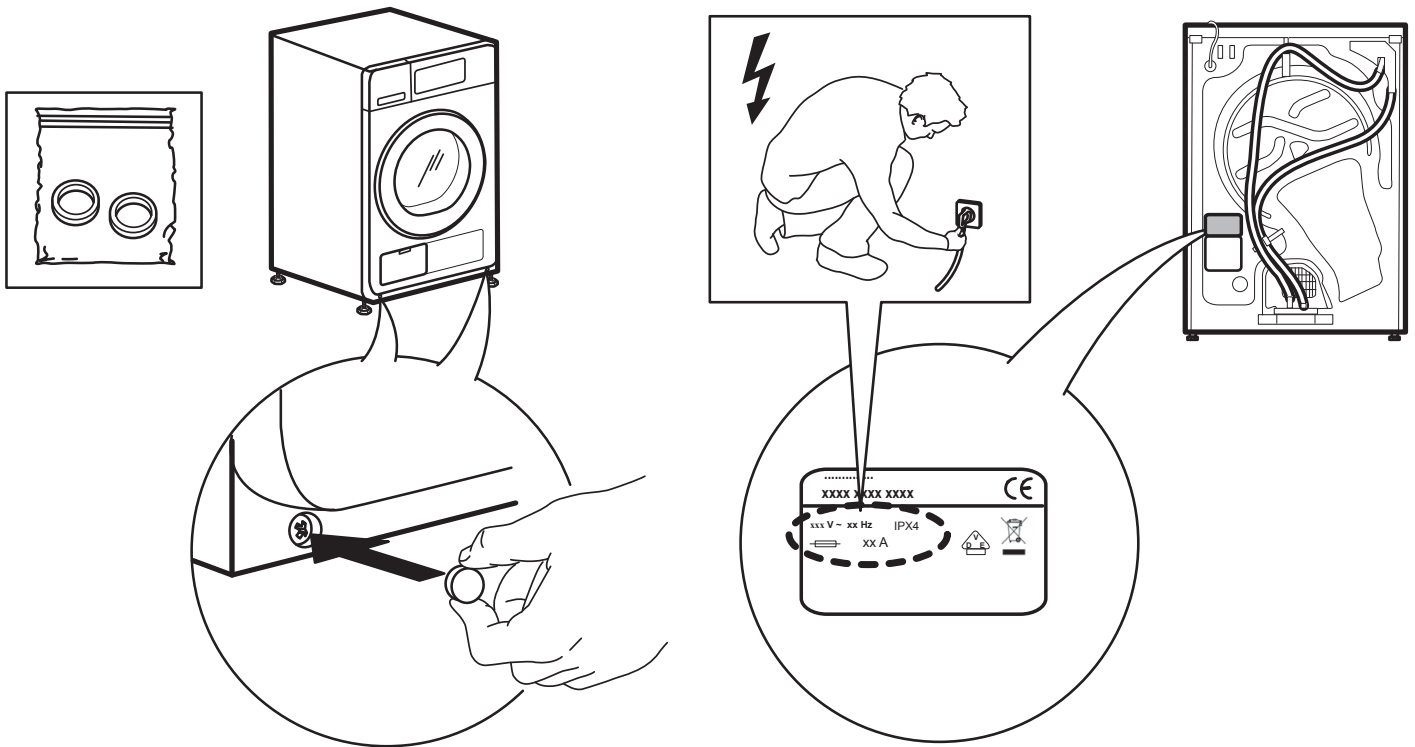


4.

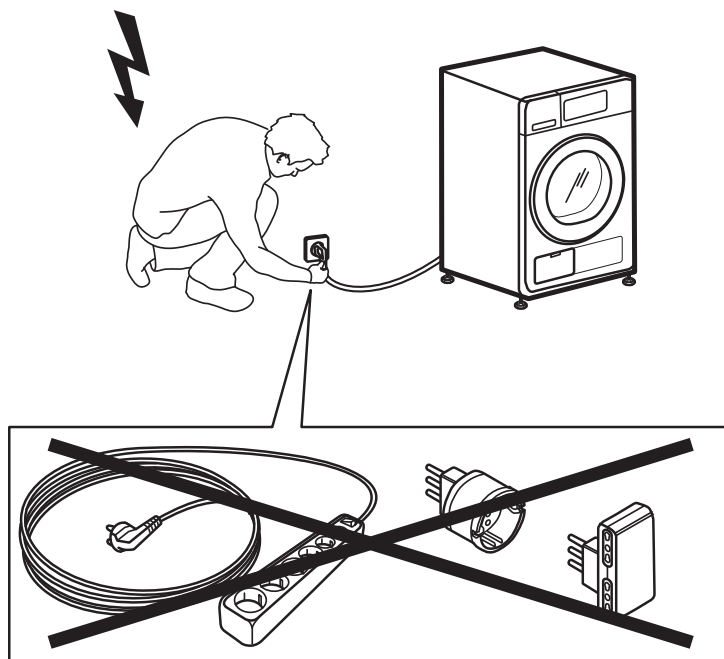


5.

6a.



6b.



Bauknecht® Eingetragenes Warenzeichen/TM Warenzeichen der IRE Beteiligungs GmbH
© Copyright Bauknecht Hausgeräte GmbH 2012. Alle Rechte vorbehalten - <http://www.bauknecht.eu>



DE