

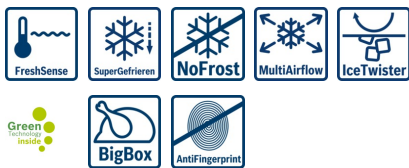
Serie | 6 Gefriergeräte
GSN36AI31
**Edelstahl mit Anti-Fingerprint
NoFrost, Stand-Gefrierschrank**

A++
Der NoFrost Gefrierschrank mit A++ und FreshSense: sehr sparsam – schützt Ihr Gefriergut durch konstante Gefriertemperatur.

- **Energieeffizienz A++:** kühlt sehr sparsam.
- **NoFrost:** nie wieder Abtauen dank perfektem Schutz vor Eisbildung – das spart Mühe und Zeit.
- **VarioZone:** mehr Flexibilität durch variabel einsetzbare Schubladen im Gefrierraum.
- **BigBox-Gefriergutschublade:** zum Stapeln von Einfrierbehältern oder für großes Gefriergut.
- **LED Beleuchtung:** gleichmäßige und blendfreie Ausleuchtung des Kühlraums, ein Geräteleben lang.
- Die Kältegeräte mit 90 ° Türöffnungswinkel, lassen sich bündig an jede Wand oder in jede Nische stellen.

Technische Daten

Thermometer-Gefrierteil :	Digital
Beleuchtung :	Ja
Produktkategorie :	Gefrierschrank
Bauform :	Standgerät
Dekorrahmen/ - platte :	Nicht möglich
Frostfree System :	Kühlschrank und Gefriergeräte
Gerätehöhe (mm) :	1860
Gerätebreite (mm) :	600
Gerätetiefe (mm) :	650
Nischenmaße (mm) :	x x
Nettogewicht (kg) :	78,0
Bruttogewicht (kg) :	80,0
Anschlusswert (W) :	90
Absicherung (A) :	10
Frequenz (Hz) :	50
Approbationszertifikate :	VDE
Länge Anschlusskabel (cm) :	230
Türanschlag :	rechts wechselbar
Lagerung bei Stromausfall (h) :	25
Gehäusefarbe/-material :	chrome Inox-metallic
Warnsignal bei Fehlfunktion :	Sichtbar und hörbar
Abschließbare Tür :	Nein
Anzahl Auszüge (Stck) :	5
Anzahl Gefrierfächer mit Klappen (Stck) :	2
EAN-Nummer :	4242002740270
Marke :	Bosch
Internationale Bestellbezeichnung :	GSN36AI31
Produktkategorie :	Gefrierschrank
Energieeffizienzklasse - neu (2010/30/EC) :	A++
Jährlicher Energieverbrauch (kWh/annum) - neu (2010/30/EC) :	234
Nettofassungsvermögen Gefrierteil (l) - neu (2010/30/EC) :	237
Frostfree System :	Kühlschrank und Gefriergeräte
Lagerzeit bei Störung (h) :	25
Gefrierleistung (kg/24h) - neu (2010/30/EC) :	20
Klimaklasse :	SN-T
Schallleistung (dB(A) re 1 pW) :	42
Art der Installation :	nicht zutreffend


Zubehör

3 x Kälteakku



4 242002 740270

Sonderzubehör

KSZ36AL00 : Verbindungssatz inox

Serie | 6 Gefriergeräte

GSN36AI31

Edelstahl mit Anti-Fingerprint NoFrost, Stand-Gefrierschrank

Der NoFrost Gefrierschrank mit A+ + und FreshSense: sehr sparsam – schützt Ihr Gefriergut durch konstante Gefriertemperatur.

Leistung und Verbrauch

- Energieeffizienzklasse: A++
- Energieverbrauch: 234 kWh/Jahr
- Nutzinhalt gesamt: 237 l
- Geräuschwert: 42 dB(A) re 1 pW

Design

- Türen Edelstahl mit Anti-Fingerprint, Seitenwände Chrome-Inox Metallic
- Vertikaler Stangengriff
- LED-Beleuchtung
- Innenausstattung mit Metall-Applikationen

Komfort und Sicherheit

- NoFrost - nie wieder abtauen!
- TouchControl - Elektronische Temperaturregelung, exakt digital ablesbar
- Optisches und akustisches Warnsignal bei Temperaturanstieg
- Akustischer Türalarm
- Multi-Alarm-System mit Memory-Funktion, Türalarm und Netzausfallanzeige
- Ice-Twister herausnehmbar

Gefrierteil

- NoFrost - nie wieder abtauen!
- ****-Gefrierraum: 237 l Nutzinhalt
- Gefriervermögen: 20 kg in 24 Std.
- Multi Airflow-System für optimale und gleichmäßige Kälteverteilung
- Lagerzeit bei Störung: 25 Std.
- VarioZone: herausnehmbare Sicherheitsglasablagen für eine flexible Nutzung des Gefrierraums
- 2 Intensiv-Gefrierfächer mit Glasablagen und transparenter Klappe
- 5 transparente Gefriergut-Schubladen, davon 2 BigBox
- Super-Gefrieren
- Gefriergut-Kalender

Technische Informationen

- Türanschlag rechts, wechselbar
- Türöffnungswinkel 90°
- Gerätemaße (H x B x T): 186,0 cm x 60,0 cm x 65,0 cm
- Höhenverstellbare Füße vorne, Rollen hinten
- Klimaklasse: SN-T
- Anschlusswert: 90 W
- 220 - 240 V

Zubehör

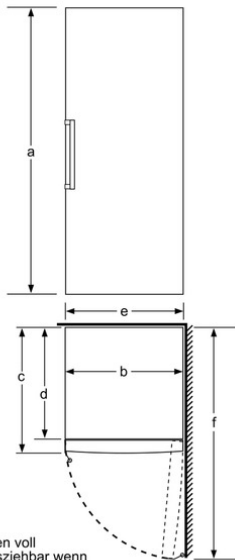
- 3 x Kälteakku

SONDERZUBEHÖR

- KSZ36AL00

Serie | 6 Gefriergeräte

GSN36AI31
Edelstahl mit Anti-Fingerprint
NoFrost, Stand-Gefrierschrank

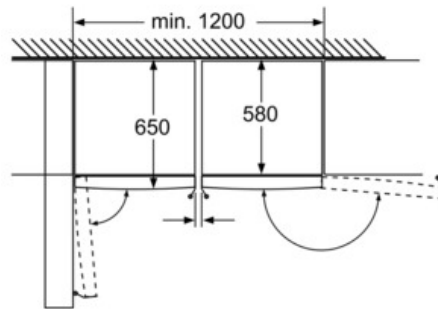


Schalen voll herausziehbar wenn das Gerät direkt an einer Wand platziert wird.

	a	b	c	d	e	f
KSW36, GSD36	187					
KSV36, KSF36, GSN36, GSV36	186					
KSV33, GSN33, GSV33	176	60	65	58	60	119.5
KSV29, GSN29, GSV29	161					
GSV24	148					
GSN51	161					
GSN54	176	70	78	70	70	142
GSN58	191					

- a Höhe
- b Breite
- c Tiefe bei geschlossener Tür ohne Griff und ohne Abstandsteil
- d Tiefe des Schrankes ohne Abstandsteil
- e Breite bei geöffneter Tür ohne Griff
- f Tiefe bei geöffneter Tür ohne Griff und ohne Abstandsteil

Maße in cm



Schalen voll herausziehbar wenn das Gerät direkt an einer Wand platziert ist.

Maße in mm