

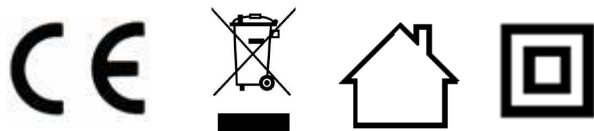
COSO®  
DESIGN

# Original Bedienungsanleitung

## Zitruspresse CP 330 Pro



Artikel-Nr. 3560



---

**Braukmann GmbH**

Raiffeisenstraße 9

D-59757 Arnsberg

Tel.: +49 (0) 29 32 / 80 55 4 – 99

Fax: +49 (0) 29 32 / 80 55 4 – 77

eMail: kundenservice@caso-design.de

Sie finden die aktuellste Version der Bedienungsanleitung auch auf unserer Homepage:

Internet: [www.caso-design.de](http://www.caso-design.de)

Dokument-Nr.: 3560 02-02-2021

Druck- und Satzfehler vorbehalten.

Bildabweichungen zur Originalware sind technisch bedingt möglich.

© 2021 Braukmann GmbH

<b>1</b>	<b>Bedienungsanleitung .....</b>	<b>8</b>
<b>1.1</b>	<b>Allgemeines.....</b>	<b>8</b>
<b>1.2</b>	<b>Informationen zu dieser Anleitung .....</b>	<b>8</b>
<b>1.3</b>	<b>Warnhinweise.....</b>	<b>8</b>
<b>2</b>	<b>Sicherheit.....</b>	<b>9</b>
<b>2.1</b>	<b>Bestimmungsgemäße Verwendung .....</b>	<b>9</b>
<b>2.2</b>	<b>Allgemeine Sicherheitshinweise .....</b>	<b>9</b>
<b>2.3</b>	<b>Gefahr durch elektrischen Strom .....</b>	<b>11</b>
<b>2.4</b>	<b>Haftungsbeschränkung .....</b>	<b>11</b>
<b>2.5</b>	<b>Urheberschutz.....</b>	<b>12</b>
<b>3</b>	<b>Inbetriebnahme .....</b>	<b>12</b>
<b>3.1</b>	<b>Sicherheitshinweise .....</b>	<b>12</b>
<b>3.2</b>	<b>Lieferumfang und Transportinspektion .....</b>	<b>12</b>
<b>3.3</b>	<b>Auspacken.....</b>	<b>12</b>
<b>3.4</b>	<b>Entsorgung der Verpackung.....</b>	<b>13</b>
<b>3.5</b>	<b>Anforderungen an den Aufstellort.....</b>	<b>13</b>
<b>3.6</b>	<b>Elektrischer Anschluss .....</b>	<b>13</b>
<b>4</b>	<b>Aufbau und Funktion .....</b>	<b>14</b>
<b>4.1</b>	<b>Übersicht .....</b>	<b>14</b>
<b>4.2</b>	<b>Zusammenbau.....</b>	<b>14</b>

---

4.3	Typenschild .....	15
5	Bedienung und Betrieb.....	15
5.1	Vor dem Erstgebrauch .....	15
5.2	Gebrauch .....	15
6	Reinigung und Pflege .....	16
6.1	Sicherheitshinweise .....	16
6.2	Reinigung .....	16
7	Störungsbehebung .....	16
7.1	Sicherheitshinweise .....	16
7.2	Störungen .....	17
8	Entsorgung des Altgerätes .....	17
9	Garantie .....	17
10	Technische Daten .....	18
11	Operating Manual.....	20
11.1	General.....	20
11.2	Information on this manual .....	20
11.3	Warning notices .....	20
12	Safety .....	21
12.1	Intended use.....	21
12.2	General Safety information .....	21
12.3	Dangers due to electrical power .....	23
12.4	Limitation of liability .....	23
12.5	Copyright protection .....	23
13	Commissioning .....	24
13.1	Safety information .....	24
13.2	Delivery scope and transport inspection.....	24
13.3	Unpacking.....	24
13.4	Disposal of the packaging.....	24
13.5	Setup location requirements.....	24
13.6	Electrical connection .....	25
14	Design and Function .....	25
14.1	Overview .....	25
14.2	Assembling.....	26
14.3	Rating plate .....	26
15	Operation and Handling .....	26
15.1	Before first use.....	26

---

---

15.2	Operation .....	26
16	Cleaning and Maintenance.....	27
16.1	Safety information .....	27
16.2	Cleaning.....	27
17	Troubleshooting.....	27
17.1	Security advices.....	27
17.2	Troubleshooting.....	27
18	Disposal of the Old Device.....	28
19	Guarantee .....	28
20	Technical Data.....	28
21	Istruzione d'uso .....	30
21.1	In generale .....	30
21.2	Informazioni su queste istruzioni d'uso.....	30
21.3	Indicazioni d'avvertenza.....	30
22	Sicurezza .....	31
22.1	Utilizzo conforme alle disposizioni .....	31
22.2	Indicazioni generali di sicurezza .....	31
22.3	Pericolo dovuto a corrente elettrica.....	33
22.4	Limitazione della responsabilità.....	33
22.5	Tutela dei diritti d'autore .....	34
23	Messa in funzione .....	34
23.1	Indicazioni di sicurezza .....	34
23.2	Insieme della fornitura ed ispezione trasporto.....	34
23.3	Disimballaggio .....	34
23.4	Smaltimento dell'involucro .....	34
23.5	Requisiti del luogo di posizionamento.....	35
23.6	Connessione elettrica.....	35
24	Costruzione e funzione.....	35
24.1	Panoramica.....	36
24.2	Assemblaggio .....	36
24.3	Targhetta di omologazione .....	36
25	Costruzione e funzione.....	36
25.1	Prima di usare l'apparecchio la prima volta .....	37
25.2	Uso .....	37
26	Pulizia e cura .....	37
26.1	Avvertenze di sicurezza .....	37

---

---

26.2	Pulizia .....	38
27	Eliminazione malfunzionamenti.....	38
27.1	Avvertenze di sicurezza .....	38
27.2	Cause malfunzionamenti e risoluzione .....	38
28	Smaltimento dell'apparecchio obsoleto .....	38
29	Garanzia.....	39
30	Dati tecnici.....	39
31	Manual del usuario .....	41
31.1	Generalidades .....	41
31.2	Información acerca de este manual .....	41
31.3	Advertencias .....	41
32	Seguridad .....	42
32.1	Uso previsto .....	42
32.2	Instrucciones generales de seguridad.....	42
32.3	Peligro de electrocución .....	44
32.4	Limitación de responsabilidad .....	44
32.5	Derechos de autor (copyright).....	44
33	Puesta en marcha .....	45
33.1	Instrucciones de seguridad .....	45
33.2	Ámbito de suministro e inspección de transporte.....	45
33.3	Desembalaje .....	45
33.4	Eliminación del embalaje .....	45
33.5	Requisitos que debe reunir el lugar de montaje .....	45
33.6	Conexión eléctrica .....	46
34	Estructura y funciones .....	46
34.1	Sinopsis.....	47
34.2	Ensamblaje .....	47
34.3	Placa de especificaciones.....	47
35	Operación y funcionamiento.....	47
35.1	Antes del primer uso .....	48
35.2	Uso .....	48
36	Limpieza y conservación.....	48
36.1	Instrucciones de seguridad .....	48
36.2	Limpieza.....	49
37	Resolución de fallas .....	49
37.1	Instrucciones de seguridad .....	49

---

37.2	Indicaciones de avería.....	49
38	Eliminación del aparato usado .....	49
39	Garantía .....	50
40	Datos técnicos .....	50
41	Gebruiksaanwijzing .....	52
41.1	Algemeen.....	52
41.2	Informatie over deze gebruiksaanwijzing .....	52
41.3	Waarschuwingsinstructies.....	52
42	Veiligheid .....	53
42.1	Gebruik volgens de voorschriften .....	53
42.2	Algemene veiligheidsinstructies .....	53
42.3	Gevaar door elektrische stroom .....	55
42.4	Aansprakelijkheid .....	55
42.5	Auteurswet .....	56
43	Ingebruikname .....	56
43.1	Veiligheidsvoorschriften .....	56
43.2	Leveringsomvang en transportinspectie .....	56
43.3	Uitpakken.....	56
43.4	Verwijderen van de verpakking .....	56
43.5	Eisen aan de plek van plaatsing .....	57
43.6	Elektrische aansluiting .....	57
44	Opbouw en functie.....	57
44.1	Overzicht.....	58
44.2	Montage .....	58
44.3	Typeplaatje .....	58
45	Bediening en gebruik .....	58
45.1	Voor het eerste gebruik.....	58
45.2	Gebruik .....	59
46	Reiniging en onderhoud.....	59
46.1	Veiligheidsvoorschriften .....	59
46.2	Reiniging.....	60
47	Storingen verhelpen .....	60
47.1	Veiligheidsvoorschriften .....	60
47.2	Storingen .....	60
48	Afvoer van het oude apparaat.....	60
49	Garantie .....	61

---

---

50	Technische gegevens.....	61
51	Original bruksanvisning .....	63
51.1	Allmänt.....	63
51.2	Information om denna bruksanvisning .....	63
51.3	Varningstexter .....	63
52	Säkerhet.....	64
52.1	Avsedd Användning .....	64
52.2	Allmänna säkerhetsanvisningar .....	64
52.2.1	Risker genom elektrisk ström .....	66
52.3	Ansvarsbegränsning .....	66
52.4	Upphovsmannarättsskydd .....	66
53	Idrifttagning .....	67
53.1	Säkerhetsanvisningar.....	67
53.2	Leveransomfattning och transportinspektion.....	67
53.3	Uppackning .....	67
53.4	Avfallshantering av emballaget .....	67
53.5	Krav på uppställningsplatsen .....	67
53.6	Elektrisk anslutning.....	68
54	Konstruktion och funktion .....	68
54.1	Översikt.....	69
54.2	Montering.....	69
54.3	Före första användningen .....	69
54.4	Användning .....	69
55	Rengöring och skötsel .....	70
55.1	Säkerhetsanvisningar.....	70
55.2	Rengöring .....	70
56	Åtgärdande av störningar .....	70
56.1	Säkerhetsanvisningar.....	71
56.2	Driftstörningar .....	71
57	Avfallshantering av uttjänt apparat .....	71
58	Garanti .....	71
59	Tekniska data .....	72

---

# 1 Bedienungsanleitung

## 1.1 Allgemeines

Lesen Sie die hier enthaltenen Informationen, damit Sie mit Ihrem Gerät schnell vertraut werden und seine Funktionen in vollem Umfang nutzen können.

Ihre Zitruspresse CP 330 Pro dient Ihnen viele Jahre lang, wenn Sie sie sachgerecht behandeln und pflegen. Wir wünschen Ihnen viel Freude beim Gebrauch.

## 1.2 Informationen zu dieser Anleitung

Diese Bedienungsanleitung ist Bestandteil der Zitruspresse CP 330 Pro (nachfolgend als Gerät bezeichnet) und gibt Ihnen wichtige Hinweise für die Inbetriebnahme, die Sicherheit, den bestimmungsgemäßen Gebrauch und die Pflege des Gerätes. Die Bedienungsanleitung muss ständig am Gerät verfügbar sein. Sie ist von jeder Person zu lesen und anzuwenden, die mit der:

- Inbetriebnahme,
- Bedienung,
- Störungsbehebung und/oder
- Reinigung des Gerätes beauftragt ist.

Bewahren Sie diese Bedienungsanleitung auf und geben Sie diese mit dem Gerät an Nachbesitzer weiter.

## 1.3 Warnhinweise

In der vorliegenden Bedienungsanleitung werden folgende Warnhinweise verwendet:

### ▲GEFAHR

**Ein Warnhinweis dieser Gefahrenstufe kennzeichnet eine drohende gefährliche Situation.** Falls die gefährliche Situation nicht vermieden wird, führt dies zum Tod oder zu schweren Verletzungen.

- ▶ Die Anweisungen in diesem Warnhinweis befolgen, um die Gefahr des Todes oder schwerer Verletzungen von Personen zu vermeiden.

### ▲WARNUNG

**Ein Warnhinweis dieser Gefahrenstufe kennzeichnet eine mögliche gefährliche Situation.** Falls die gefährliche Situation nicht vermieden wird, kann dies zu schweren Verletzungen führen.

- ▶ Die Anweisungen in diesem Warnhinweis befolgen, um Verletzungen von Personen zu vermeiden.

### ▲VORSICHT

**Ein Warnhinweis dieser Gefahrenstufe kennzeichnet eine mögliche gefährliche Situation.** Falls die gefährliche Situation nicht vermieden wird, kann dies zu leichten oder gemäßigten Verletzungen führen.

- ▶ Die Anweisungen in diesem Warnhinweis befolgen, um Verletzungen von Personen zu vermeiden.



---

## HINWEIS

Ein Hinweis kennzeichnet zusätzliche Informationen, die den Umgang mit der Maschine erleichtern.

## 2 Sicherheit

In diesem Kapitel erhalten Sie wichtige Sicherheitshinweise im Umgang mit dem Gerät. Dieses Gerät entspricht den vorgeschriebenen Sicherheitsbestimmungen. Ein unsachgemäßer Gebrauch kann jedoch zu Personen- und Sachschäden führen.

### 2.1 Bestimmungsgemäße Verwendung

Dieses Gerät ist nur für den Gebrauch im Haushalt in geschlossenen Räumen zum Auspressen von halbierten Zitrusfrüchten (Orangen, Zitronen, Limonen, kleineren Grapefruits) bestimmt. Dieses Gerät ist dazu bestimmt, im Haushalt und haushaltsähnlichen Aufstellungsumgebungen verwendet zu werden wie beispielsweise:

- in Küchen für Mitarbeiter in Läden, Büros, und anderen gewerblichen Bereichen;
- in landwirtschaftlichen Anwesen;
- von Kunden in Hotels, Motels und anderen Wohneinrichtungen;
- in Frühstückspensionen.

Eine andere oder darüber hinausgehende Benutzung gilt als nicht bestimmungsgemäß.

### ▲ WARNUNG

#### Gefahr durch nicht bestimmungsgemäße Verwendung!

Von dem Gerät können bei nicht bestimmungsgemäßer Verwendung und/oder andersartiger Nutzung Gefahren ausgehen.

- ▶ Das Gerät ausschließlich bestimmungsgemäß verwenden.
- ▶ Die in dieser Bedienungsanleitung beschriebenen Vorgehensweisen einhalten.

Ansprüche jeglicher Art wegen Schäden aus nicht bestimmungsgemäßer Verwendung sind ausgeschlossen. Das Risiko trägt allein der Betreiber.

### 2.2 Allgemeine Sicherheitshinweise

#### HINWEIS

**Beachten Sie für einen sicheren Umgang mit dem Gerät die folgenden allgemeinen Sicherheitshinweise:**

- ▶ Kontrollieren Sie das Gerät vor der Verwendung auf äußere sichtbare Schäden. Nehmen Sie ein beschädigtes Gerät nicht in Betrieb.

---

## HINWEIS

- ▶ Dieses Gerät kann von Kindern ab 8 Jahren und darüber benutzt werden, wenn sie beaufsichtigt werden oder bezüglich des sicheren Gebrauchs des Gerätes unterwiesen wurden und die daraus resultierenden Gefahren verstanden haben.
- ▶ Reinigung und Wartung durch den Benutzer dürfen nicht durch Kinder vorgenommen werden, es sei denn, sie sind 8 Jahre oder älter und werden beaufsichtigt.
- ▶ Kinder dürfen nicht mit dem Gerät spielen.
- ▶ Das Gerät und seine Anschlussleitung sind von Kindern jünger als 8 Jahre fernzuhalten.
- ▶ Das Gerät kann von Personen mit reduzierten physischen, sensorischen oder mentalen Fähigkeiten oder Mangel an Erfahrung und/oder Wissen benutzt werden, wenn sie beaufsichtigt oder bezüglich des sicheren Gebrauchs des Gerätes unterwiesen wurden und die daraus resultierenden Gefahren verstanden haben.
- ▶ Das Gerät während des Betriebes nicht unbeaufsichtigt lassen.
- ▶ Eine Reparatur des Gerätes darf nur von einem vom Hersteller autorisierten Kundendienst vorgenommen werden, sonst besteht bei nachfolgenden Schäden kein Garantieanspruch mehr. Durch unsachgemäße Reparaturen können erhebliche Gefahren für den Benutzer entstehen.
- ▶ Defekte Bauteile dürfen nur gegen Original-Ersatzteile ausgetauscht werden. Nur bei diesen Teilen ist gewährleistet, dass sie die Sicherheitsanforderungen erfüllen werden.
- ▶ Das Hauptgerät nicht in Wasser oder andere Flüssigkeiten tauchen und nicht in die Spülmaschine geben.
- ▶ Überladen Sie das Gerät nicht und betreiben Sie es nicht im Leerlauf. Benutzen Sie das Gerät nicht länger als 10 Minuten ohne Unterbrechung.

## HINWEIS

- ▶ Verwenden Sie kein Zubehör, das nicht vom Hersteller empfohlen wurde, um Gefahren zu vermeiden.
- ▶ Ziehen Sie immer erst den Netzstecker bevor Sie Fruchtfleisch aus dem Filtereinsatz entfernen, Bauteile entfernen/montieren oder das Gerät bewegen.
- ▶ Vor dem Auswechseln und/oder Berühren von Zubehör oder Zusatzteilen, die im Betrieb bewegt werden, muss das Gerät ausgeschaltet und vom Netz getrennt sein.

## 2.3 Gefahr durch elektrischen Strom

### ▲GEFAHR

Lebensgefahr durch elektrischen Strom!

Beim Kontakt mit unter Spannung stehenden Leitungen oder Bauteilen besteht Lebensgefahr! Beachten Sie die folgenden Sicherheitshinweise, um eine Gefährdung durch elektrischen Strom zu vermeiden:

- ▶ Das Gerät darf nicht in Betrieb genommen werden, wenn die Anschlussleitung oder der Stecker beschädigt sind, wenn es nicht ordnungsgemäß funktioniert oder fallen gelassen oder beschädigt worden ist. Bei Beschädigung der Anschlussleitung oder des Steckers, müssen diese durch den Hersteller oder dessen Servicebeauftragten ersetzt werden, um Gefahren vorzubeugen.
- ▶ Öffnen Sie auf keinen Fall das Gehäuse des Gerätes. Werden spannungsführende Anschlüsse berührt und der elektrische und mechanische Aufbau verändert, besteht Stromschlaggefahr. Darüber hinaus können Funktionsstörungen am Gerät auftreten.

## 2.4 Haftungsbeschränkung

Alle in dieser Anleitung enthaltenen technischen Informationen, Daten und Hinweise für die Installation, Betrieb und Pflege entsprechen dem letzten Stand bei Drucklegung und erfolgen unter Berücksichtigung unserer bisherigen Erfahrungen und Erkenntnisse nach bestem Wissen. Aus den Angaben, Abbildungen und Beschreibungen in dieser Anleitung können keine Ansprüche hergeleitet werden.

---

Der Hersteller übernimmt keine Haftung für Schäden aufgrund:

- Nichtbeachtung der Anleitung
- Unsachgemäßer Reparaturen
- Technischer Veränderungen, Modifikationen des Gerätes
- Nicht bestimmungsgemäßer Verwendung
- Verwendung nicht zugelassener Ersatzteile

Modifikationen des Gerätes werden nicht empfohlen und sind nicht durch die Garantie gedeckt. Übersetzungen werden nach bestem Wissen durchgeführt. Wir übernehmen keine Haftung für Übersetzungsfehler, auch dann nicht, wenn die Übersetzung von uns oder in unserem Auftrag erfolgte. Verbindlich bleibt allein der ursprüngliche deutsche Text.

## 2.5 Urheberrecht

Diese Dokumentation ist urheberrechtlich geschützt.

Alle Rechte, auch die der fotomechanischen Wiedergabe, der Vervielfältigung und der Verbreitung mittels besonderer Verfahren (zum Beispiel Datenverarbeitung, Datenträger und Datennetze), auch teilweise, behält sich die Braukmann GmbH vor. Inhaltliche und technische Änderungen vorbehalten.

## 3 Inbetriebnahme

In diesem Kapitel erhalten Sie wichtige Hinweise zur Inbetriebnahme des Gerätes. Beachten Sie die Hinweise, um Gefahren und Beschädigungen zu vermeiden.

### 3.1 Sicherheitshinweise

#### **⚠️ WARNUNG**

- ▶ Verpackungsmaterialien dürfen nicht zum Spielen verwendet werden. Es besteht Erstickungsgefahr.

### 3.2 Lieferumfang und Transportinspektion

Das Gerät wird standardmäßig mit folgenden Komponenten geliefert:

- CP 330 Pro
- Saftbehälter
- Filtereinsatz
- Bedienungsanleitung
- 1 Kegel

#### **HINWEIS**

- ▶ Prüfen Sie die Lieferung auf Vollständigkeit und auf sichtbare Schäden.
- ▶ Melden Sie eine unvollständige Lieferung oder Schäden infolge mangelhafter Verpackung oder durch Transport sofort dem Spediteur, der Versicherung und dem Lieferanten.

### 3.3 Auspacken

Zum Auspacken des Gerätes entnehmen Sie das Gerät aus dem Karton und entfernen Sie das Verpackungsmaterial.

---

### 3.4 Entsorgung der Verpackung



Die Verpackung schützt das Gerät vor Transportschäden. Die Verpackungsmaterialien sind nach umweltverträglichen und entsorgungstechnischen Gesichtspunkten ausgewählt und deshalb recycelbar.

Die Rückführung der Verpackung in den Materialkreislauf spart Rohstoffe und verringert das Abfallaufkommen. Entsorgen Sie nicht mehr benötigte Verpackungsmaterialien an den Sammelstellen für das Verwertungssystem »Grüner Punkt«.

#### **HINWEIS**

- ▶ Heben Sie wenn möglich die Originalverpackung während der Garantiezeit des Gerätes auf, um das Gerät im Garantiefall wieder ordnungsgemäß verpacken zu können.

### 3.5 Anforderungen an den Aufstellort

Für einen sicheren und fehlerfreien Betrieb des Gerätes muss der Aufstellort folgende Voraussetzungen erfüllen:

- Das Gerät muss auf einer ebenen und stabilen Oberfläche aufgestellt werden.
- Verwenden Sie das Gerät nicht im Freien.
- Nehmen Sie das Gerät nicht in der Nähe von heißem Gas oder einem heißen Ofen in Betrieb.
- Wählen Sie den Aufstellort so, dass Kinder nicht an das Gerät gelangen können.
- Das Gerät ist nicht für den Einbau in einer Wand oder einem Einbauschränk vorgesehen.
- Stellen Sie das Gerät nicht in einer heißen, nassen oder sehr feuchten Umgebung oder in der Nähe von brennbarem Material auf.
- Der Einbau und die Montage dieses Gerätes an nichtstationären Aufstellungsorten dürfen nur von Fachbetrieben/Fachleuten durchgeführt werden, wenn sie die Voraussetzungen für den sicherheitsgerechten Gebrauch dieses Gerätes sicherstellen.
- Wenn Sie das Gerät selten verwenden, sollten Sie es an einem trockenen und gut gelüfteten Ort lagern, um zu verhindern, dass der Motor feucht und schimmelig wird.

### 3.6 Elektrischer Anschluss

Für einen sicheren und fehlerfreien Betrieb des Gerätes sind beim elektrischen Anschluss folgende Hinweise zu beachten:

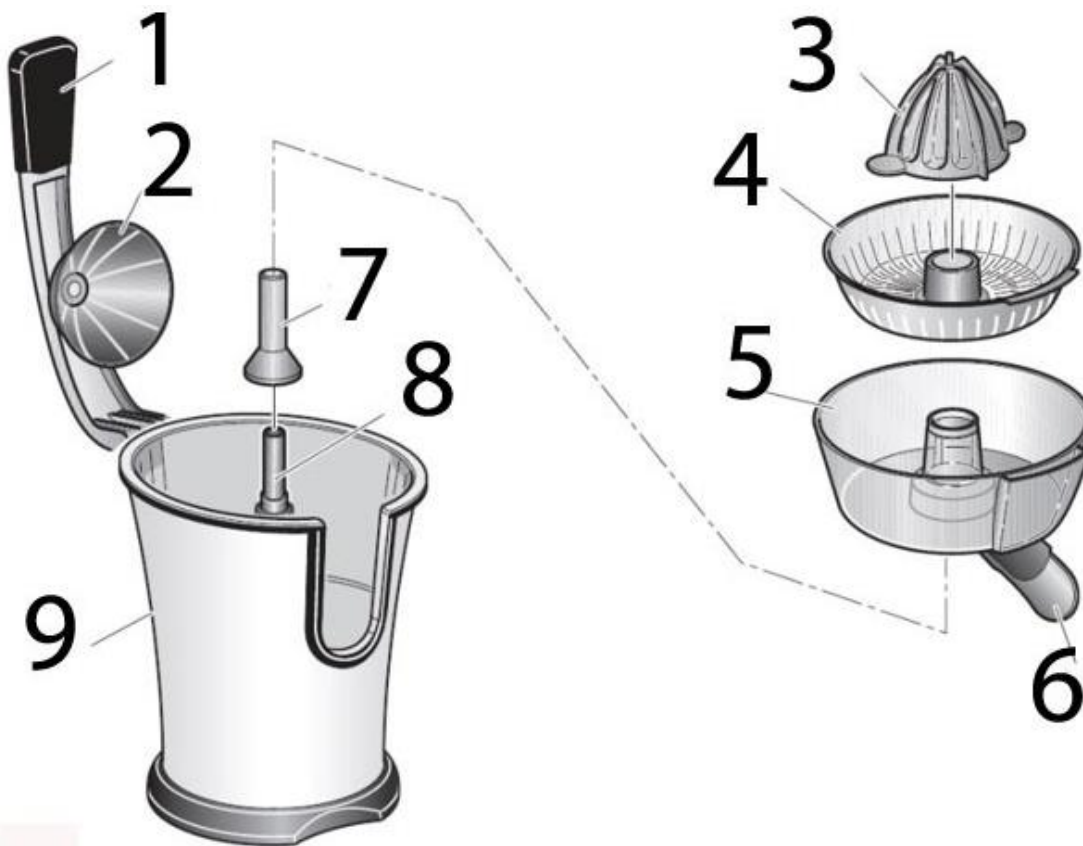
- Vergleichen Sie vor dem Anschließen des Gerätes die Anschlussdaten (Spannung und Frequenz) auf dem Typenschild mit denen Ihres Elektronetzes. Diese Daten müssen übereinstimmen, damit keine Schäden am Gerät auftreten. Im Zweifelsfall fragen Sie Ihre Elektro-Fachkraft.
- Der Anschluss des Gerätes an das Elektronetz darf maximal über ein 3 Meter langes, abgewickeltes Verlängerungskabel mit einem Querschnitt von 1,5 mm<sup>2</sup> erfolgen. Die Verwendung von Mehrfachsteckern oder Steckdosenleisten ist wegen der damit verbundenen Brandgefahr verboten.
- Vergewissern Sie sich, dass das Stromkabel unbeschädigt ist und nicht unter dem Gerät oder über heiße oder scharfkantige Flächen verlegt wird.

- Die Steckdose muss über einen 16A-Sicherungsschutzschalter abgesichert sein.
- Die elektrische Sicherheit des Gerätes ist nur dann gewährleistet, wenn es an ein vorschriftsmäßig installiertes Schutzleitersystem angeschlossen wird. Lassen Sie im Zweifelsfall die Hausinstallation durch eine Elektro-Fachkraft überprüfen.  
Der Hersteller kann nicht verantwortlich gemacht werden für Schäden, die durch einen fehlenden oder unterbrochenen Schutzleiter verursacht werden.

## 4 Aufbau und Funktion

In diesem Kapitel erhalten Sie wichtige Hinweise zum Aufbau und zur Funktion des Gerätes.

### 4.1 Übersicht



1 Hebel	2 Kegeldeckel	3 Kegel
4 Filtereinsatz	5 Saftbehälter	6 Ausgießer
7 Mitnehmer	8 Aufnahme des Mitnehmers	9 Hauptgerät mit Motor

### 4.2 Zusammenbau

Platzieren Sie den Saftbehälter mit Ausgießer auf dem Hauptgerät.

Setzen den Filtereinsatz ein. Platzieren Sie den Kegel mittig auf dem Filtereinsatz auf die Motorwelle. Stecken Sie den Kegeldeckel in die Öffnung im Hebel.

---

## 4.3 Typenschild

Das Typenschild mit den Anschluss- und Leistungsdaten befindet sich an der Unterseite des Gerätes.

## 5 Bedienung und Betrieb

In diesem Kapitel erhalten Sie wichtige Hinweise zur Bedienung des Gerätes. Beachten Sie die Hinweise, um Gefahren und Beschädigungen zu vermeiden.

### ⚠ WARNUNG

- ▶ Das Gerät während des Betriebes nicht unbeaufsichtigt lassen, um bei Gefahr schnell eingreifen zu können.

### 5.1 Vor dem Erstgebrauch

Reinigen Sie das Gerät, siehe Kapitel „Reinigung“.

### 5.2 Gebrauch

1. Stecken Sie den Stecker in die Steckdose
2. Drücken Sie den Ausgießer nach unten
3. Stellen Sie ein ausreichend großes Auffanggefäß unter den Ausgießer.
4. Halbieren Sie die Zitrusfrucht und legen Sie die Hälfte mit der Schnittfläche zentriert auf den Kegel. Drücken Sie die Fruchthälte leicht nach unten.
5. Schließen Sie den Hebel. Das Gerät beginnt zu arbeiten und presst gleichmäßig die Zitrusfrucht aus. Lassen Sie das Gerät 15 Sekunden arbeiten und öffnen Sie dann den Hebel. Wiederholen Sie diesen Vorgang, bis Sie die gewünschte Menge Saft haben.
6. Ziehen Sie den Netzstecker, sobald Sie mit der Verarbeitung fertig sind.
7. Drücken Sie den Ausgießer nach oben, um diesen zu verschließen.

### HINWEIS

- ▶ Sollten Sie eine ungleichmäßig geformte Frucht auspressen wollen, dann lassen Sie den Hebel geöffnet und drücken Sie die Fruchthälte gleichmäßig mit der Hand auf den Kegel.
- ▶ Entfernen Sie regelmäßig die Fruchtfleischreste aus dem Filtereinsatz, damit der Saft richtig abfließen kann. Ziehen Sie vorher den Netzstecker.

### ⚠ WARNUNG

- ▶ Drücken Sie nicht zu fest mit der Fruchthälfte auf den Kegel, der Motor des Gerätes könnte beschädigt werden. Achten Sie auf Ihre Finger. Verletzungsgefahr!
- ▶ Achten Sie darauf, dass lose Kleidung, langes Haar oder das Stromkabel die beweglichen Teile nicht berühren.
- ▶ Greifen Sie bei eingeschaltetem Gerät nicht mit der Hand in den Filtereinsatz und berühren Sie den Kegel nicht.
- ▶ Ziehen Sie den Netzstecker, wenn Flüssigkeit während dem Gebrauch mit dem Hauptgerät mit Motor in Kontakt gekommen ist und trocknen Sie das Hauptgerät umgehend mit einem weichen Tuch ab.



---

## 6 Reinigung und Pflege

In diesem Kapitel erhalten Sie wichtige Hinweise zur Reinigung und Pflege des Gerätes. Beachten Sie die Hinweise, um Beschädigungen durch falsche Reinigung des Gerätes zu vermeiden und den störungsfreien Betrieb sicherzustellen.

### 6.1 Sicherheitshinweise

#### **▲VORSICHT**

Beachten Sie die folgenden Sicherheitshinweise, bevor Sie mit der Reinigung des Gerätes beginnen:

- ▶ Ziehen Sie den Netzstecker des Gerätes vor der Reinigung, und wenn es nicht in Gebrauch ist, aus der Steckdose.
- ▶ Hauptgerät, Kabel und Stecker nicht in Wasser und andere Flüssigkeiten tauchen und nicht in die Spülmaschine geben.
- ▶ Verwenden Sie zur Reinigung keine Metallbürste oder andere scharfen, scheuernden Gegenstände.
- ▶ Benutzen Sie keine aggressiven oder scheuernden Reinigungsmittel und keine Lösungsmittel.
- ▶ Reinigen Sie das Gerät direkt nach jedem Gebrauch.

### 6.2 Reinigung

Ziehen Sie den Stecker aus der Steckdose.

Wischen Sie das Hauptgerät und den Hebel mit einem weichen Tuch ab.

Drücken Sie auf den Verschluss des Kegeldeckels und ziehen Sie diesen ab, reinigen Sie dann den Kegeldeckel, den Kegel, Filtereinsatz und Saftbehälter mit warmem Wasser und etwas Spülmittel. Spülen Sie danach diese Bauteile gründlich ab und trocknen Sie sie ab.

Alternativ können Sie diese Bauteile auch in der Spülmaschine reinigen. Bauen Sie danach das Gerät wieder zusammen.

## 7 Störungsbehebung

In diesem Kapitel erhalten Sie wichtige Hinweise zur Störungslokalisierung und Störungsbehebung. Beachten Sie die Hinweise, um Gefahren und Beschädigungen zu vermeiden.

### 7.1 Sicherheitshinweise

#### **▲VORSICHT**

- ▶ Reparaturen an Elektrogeräten dürfen nur von Fachleuten durchgeführt werden, die vom Hersteller geschult sind.
- ▶ Durch unsachgemäße Reparaturen können erhebliche Gefahren für den Benutzer und Schäden am Gerät entstehen.



## 7.2 Störungen

Problem	Lösung
Das Gerät startet nicht.	<ul style="list-style-type: none"><li>• Vergewissern Sie sich, dass der Stecker richtig in der Steckdose sitzt.</li><li>• Vergewissern Sie sich, dass das Gerät korrekt zusammgebaut ist.</li></ul>

### HINWEIS

- ▶ Wenn Sie mit den oben genannten Schritten das Problem nicht lösen können, wenden Sie sich bitte an den Kundendienst.
- ▶ Bitte reinigen Sie das Gerät, bevor Sie es an den Kundendienst schicken.

## 8 Entsorgung des Altgerätes

Elektrische und elektronische Altgeräte enthalten vielfach noch wertvolle Materialien. Sie enthalten aber auch schädliche Stoffe, die für ihre Funktion und Sicherheit notwendig waren. Im Restmüll oder bei falscher Behandlung können diese der menschlichen Gesundheit und der Umwelt schaden. Geben Sie Ihr Altgerät deshalb auf keinen Fall in den Restmüll.



### HINWEIS

- ▶ Nutzen Sie die von Ihrem Wohnort eingerichtete Sammelstelle zur Rückgabe und Verwertung elektrischer und elektronischer Altgeräte. Informieren Sie sich gegebenenfalls bei Ihrem Rathaus, Ihrer Müllabfuhr oder bei Ihrem Händler.
- ▶ Sorgen Sie dafür, dass Ihr Altgerät bis zum Abtransport kindersicher aufbewahrt wird.

## 9 Garantie

Für dieses Produkt übernehmen wir beginnend vom Verkaufsdatum 24 Monate Garantie für Mängel, die auf Fertigungs- oder Werkstofffehler zurückzuführen sind. Ihre gesetzlichen Gewährleistungsansprüche nach §439 ff. BGB-E bleiben hiervon unberührt. In der Garantie nicht enthalten sind Schäden, die durch unsachgemäße Behandlung oder Einsatz entstanden sind, sowie Mängel, welche die Funktion oder den Wert des Gerätes nur geringfügig beeinflussen. Weitergehend sind Verschleißteile, Transportschäden, soweit wir dies nicht zu verantworten haben, sowie Schäden, die durch nicht von uns durchgeführte Reparaturen entstanden sind, vom Garantieanspruch ausgeschlossen. Dieses Gerät ist für den Gebrauch im privaten Bereich (Haushaltseinsatz) konstruiert und leistungsmäßig ausgelegt. Eine etwaige Nutzung im gewerblichen Einsatz fällt nur soweit unter die Garantie, wie es sich im Umfang mit der Beanspruchung einer privaten Nutzung vergleichen lässt. Es ist nicht für den weitergehenden, gewerblichen Gebrauch bestimmt. Bei berechtigten Reklamationen werden wir das mangelhafte Gerät nach unserer Wahl reparieren oder gegen ein mängelfreies Gerät austauschen. Offene Mängel sind innerhalb von 14 Tagen nach Lieferung anzuzeigen. Weitere Ansprüche sind ausgeschlossen. Zur Geltendmachung eines Garantieanspruches setzen Sie sich bitte vor einer Rücksendung des Gerätes (immer mit Kaufbeleg!) mit uns in Verbindung.

---

## 10 Technische Daten

Gerät	CP 330 Pro
Artikel-Nr.	3560
Anschlussdaten	220 V - 240 V; 50 Hz / 60 Hz
Leistungsaufnahme	160 W
Außenabmessungen (B/H/T)	205 x 320 x 320 mm
Nettogewicht	2,7 kg

---

# Original Operating Manual

## Citrus juicer CP 330 Pro



Item No.3560

---

# 11 Operating Manual

## 11.1 General

Please read the information contained herein so that you can become familiar with your device quickly and take advantage of the full scope of its functions.

Your Citrus juicer CP 330 Pro will serve you for many years if you handle it and care for it properly. We wish you a lot of pleasure in using it!

## 11.2 Information on this manual

These Operating Instructions are a component of the Citrus juicer CP 330 Pro (referred to hereafter as the device) and provide you with important information for the initial commissioning, safety, intended use and care of the device. The Operating Instructions must be available at all times at the device. This Operating Manual must be read and applied by every person who is instructed to work with the device:

- Commissioning
  - Operation
  - Troubleshooting and/or
  - Cleaning
- Keep the Operating Manual in a safe place and pass it on to the subsequent owner along with the device.

## 11.3 Warning notices

The following warning notices are used in the Operating Manual concerned here.

### **▲GEFAHR** Danger

**A warning notice of this level of danger indicates a potentially dangerous situation.**

If the dangerous situation is not avoided, this can lead to death or serious injuries.

- ▶ Observe the instructions in this warning notice in order to avoid the danger of death or serious personal injuries.

### **▲WARNUNG** Warning

**A warning notice of this level of danger indicates a possible dangerous situation.**

If the dangerous situation is not avoided, this can lead to serious injuries.

- ▶ Observe the instructions in this warning notice in order to avoid the personal injuries.

### **▲VORSICHT** Attention

**A warning notice of this level of danger indicates a possible dangerous situation.**

If the dangerous situation is not avoided, this can lead to slight or moderate injuries.

- ▶ Observe the instructions in this warning notice in order to avoid the personal injuries.

### **HINWEIS** Please note

A notice of this kind indicates additional information, which will simplify the handling of the machine.

---

## 12 Safety

This chapter provides you with important safety notices when handling the device. The device corresponds with the required safety regulations. Improper use can result in personal or property damages.

### 12.1 Intended use

This device is only intended for use in households in enclosed spaces for squeezing halved citrus fruits (oranges, lemons, limes, and smaller grapefruits)  
This device is intended for use in the household and for similar applications such as:

- in kitchens for employees in shops, offices, and other commercial areas;
- in agricultural estates; • in B&Bs;
- by customers in hotels, motels and other residential establishments.

Uses for a different purpose or for a purpose which exceeds this description are considered incompatible with the intended or designated use.

#### **▲WARNING** Warning

##### **Danger due to unintended use!**

Dangers can emanate from the device if it is used for an unintended use and/or a different kind of use.

- ▶ Use the device exclusively for its intended use.
- ▶ Observe the procedural methods described in this Operating Manual.

Claims of all kinds due to damages resulting from unintended uses are excluded. The User bears the sole risk.

### 12.2 General Safety information

#### **HINWEIS** Please note

**Please observe the following general safety notices with regard to the safe handling of the device.**

- ▶ Examine the device for any visible external damages prior to using it. Never put a damaged device into operation.
- ▶ This device may be used by children aged 8 and above, if they are supervised or have been instructed at to the safe use of the device and have understood the resulting hazards.
- ▶ Cleaning and maintenance by the user must not be performed by children unless they are at least 8 years old and are supervised.
- ▶ Children are not allowed to play with the device.

- ▶ The device and its connecting cable must be kept away from children who are less than 8 years old.
- ▶ The device may be used by individuals with reduced physical, sensory or mental capabilities or a lack of experience and / or knowledge of their use if they are supervised or have been instructed as to the safe use of the device and have understood the resulting hazards.
- ▶ Do not leave the device unsupervised when it is in operation.
- ▶ Do not operate this device if it has a damaged cable or plug, if it is not working properly or if it has been damaged or dropped. If the power cable or plug are damaged, then they must be replaced by the manufacturer or its service agent in order to avoid a hazard.
- ▶ Do not open the housing on the device under any circumstances. There is a danger of an electrical shock if live connections are touched and the electrical or mechanical structure is altered. In addition, functional faults on the device can also occur.
- ▶ Never immerse the main body, cord or plug in water or other liquids and do not place in the dishwasher.
- ▶ Do not overload the device and do not let it operate unloaded. Do not use the device for longer than 10 minutes without interruption.
- ▶ Do not use any accessories not recommended by the product manufacturer to avoid danger.
- ▶ Always pull the power plug before removing pulp from the filter insert, remove /assemble parts or move the device.
- ▶ Before replacing and / or touching accessories or attachments that are moved during operation, the device must be switched off and disconnected from the mains.

---

## 12.3 Dangers due to electrical power

**▲GEFAHR**

Danger

### **Mortal danger due to electrical power!**

Mortal danger exists when coming into contact with live wires or subassemblies! Observe the following safety notices to avoid dangers due to electrical power:

- ▶ Do not operate this device if it has a damaged cable or plug, if it is not working properly or if it has been damaged or dropped. If the power cable or plug are damaged, then they must be replaced by the manufacturer or its service agent in order to avoid a hazard.
- ▶ Do not open the housing on the device under any circumstances. There is a danger of an electrical shock if live connections are touched and the electrical or mechanical structure is altered. In addition, functional faults on the device can also occur.

## 12.4 Limitation of liability

All the technical information, data and notices with regard to the installation, operation and care are completely up-to-date at the time of printing and are compiled to the best of our knowledge and belief, taking our past experience and findings into consideration.

No claims can be derived from the information provided, the illustrations or descriptions in this manual. The manufacturer does not assume any liability for damages arising as a result of the following:

- Non-observance of the manual
- Uses for non-intended purposes
- Improper repairs
- Technical alterations, modifications of the device
- Use of unauthorized spare parts

Modifications of the device are not recommended and are not covered by the guarantee.

All translations are carried out to the best of our knowledge. We do not assume any liability for translation errors, not even if the translation was carried out by us or on our instructions. The original German text remains solely binding.

## 12.5 Copyright protection

This document is copyright protected. Braukmann GmbH reserves all the rights, including those for photomechanical reproduction, duplication and distribution using special processes (e.g. data processing, data carriers, data networks), even partially.

Subject to content and technical changes.

---

## 13 Commissioning

This chapter provides you with important safety notices during the initial commissioning of the device. Observe the following notices to avoid dangers and damages:

### 13.1 Safety information

#### **▲WARNING** Warning

- ▶ Packaging materials may not be used for playing. There is a danger of suffocation.

### 13.2 Delivery scope and transport inspection

As a rule, the CP 330 Pro is delivered with the following components:

- CP 330 Pro
- filter insert
- 1 cone
- Juice tray
- operation manual

#### **HINWEIS** Please note

- ▶ Examine the shipment for its completeness and for any visible damages.
- ▶ Immediately notify the carrier, the insurance and the supplier about any incomplete shipment or damages as a result of inadequate packaging or due to transportation.

### 13.3 Unpacking

To unpack the device, proceed as follows:

- Remove the device out of the carton and remove the packaging material.

### 13.4 Disposal of the packaging



The packaging protects the device against damages during transit. The packaging materials are selected in accordance with environmentally compatible and recycling-related points of view and can therefore be recycled. Returning the packaging back to the material loop saves raw materials and reduces the quantities of accumulated waste. Take any packaging materials that are no longer required to “Green Dot” recycling collection points for disposal.

### 13.5 Setup location requirements

In order to ensure the safe and trouble-free operation of the device, the setup location must fulfil the following prerequisites:

- Place the device on a firm and even work surface.
- Do not use the device outdoors.
- Do not operate the product near hot gas or hot stove.
- Choose the setup location in such a way that children cannot reach the device.
- The device is not intended to be installed in a wall or a built-in cupboard.
- Do not set up the device in a hot, wet or extremely damp environment or near flammable material.
- The installation and assembly of this device in non-stationary setup locations must be carried out by specialist companies / electricians, provided they guarantee the prerequisites for the safe use of this device.
- If you do not use the device very often, store it in a dry and well-circulated location to avoid that the motor getting damp and moldy.



## 13.6 Electrical connection

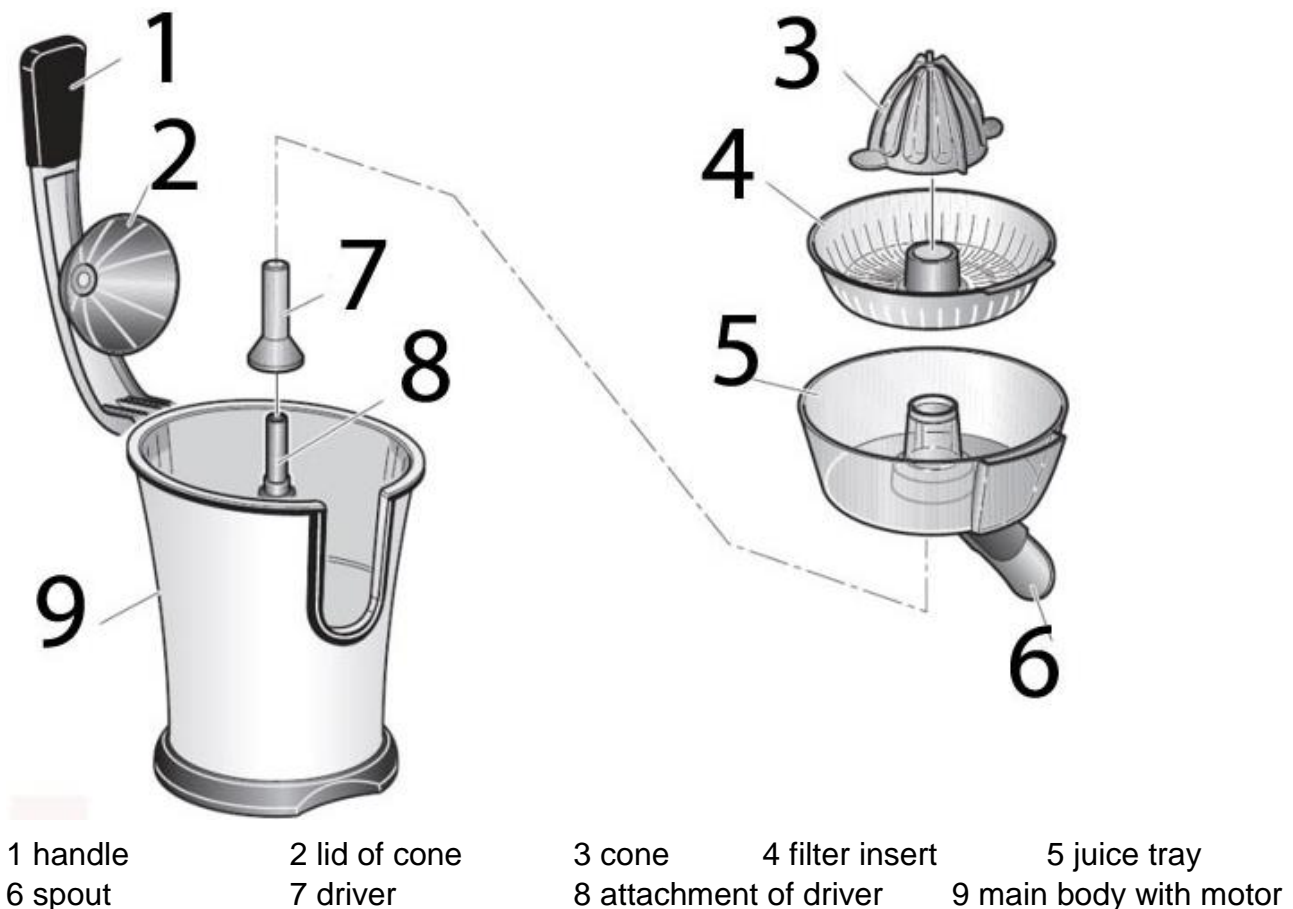
In order to ensure the safe and trouble-free operation of the device, the following instructions must be observed for the electrical connection:

- Before connecting the device, compare the connection data (voltage and frequency) on the rating plate with those of your electrical network. This data must agree in order that no damages occur in the device. If in doubt, ask your qualified electrician.
- The connection between the device and the electrical network may employ a 3 meter long (max.) extension cable with a cross-section of 1.5 mm<sup>2</sup>. The use of multiple plugs or gangs is prohibited because of the danger of fire that is involved with this.
- Make sure that the power cable is undamaged and has not been installed under the ice maker or over hot or sharp surfaces.
- The electrical outlet must be protected by a 16A safety cut-out switch.
- The electrical safety of the device is only guaranteed if the device is connected to a properly installed protective conductor system. If in doubt, have the house installation checked over by a qualified electrician.  
The manufacturer cannot be made responsible for damages that are caused by a missing or damaged protective conductor.

## 14 Design and Function

In this chapter, you will find important information on the design and function of the device.

### 14.1 Overview



---

## 14.2 Assembling

Place the juice tray with spout on the main body.

Place the filterinsert. Put the cone in the middle of filterinsert on the motor shaft.

Place the lid of the cone in the opening of the handle.

## 14.3 Rating plate

The rating plate with the connection and performance data can be found beneath the device.

## 15 Operation and Handling

This chapter provides you with important notices with regard to operating the device. Observe the following notices to avoid dangers and damages:

### **▲WARNING** Warning

- ▶ Do not leave the device unsupervised when it is in operation, so that you can intervene quickly in the event of dangers.

### 15.1 Before first use

Clean the device, see chapter “cleaning“.

### 15.2 Operation

1. Insert the plug into the socket. Press down the spout.
2. Place a sufficient container under the spout.
3. Halve the citrus fruit and put the half with the cut surface in the middle of the cone. Press slightly down the half of the fruit.
4. Close the handle. The device will start working and squeezing the fruit evenly. Let the device work for 15 seconds and open the handle. Repeat the process once you have desired amount of juice.
5. Pull the power plug once you have finished.
6. Push the spout upward to close it.

### **HINWEIS** Please note

- ▶ If you want to squeeze an irregularly shaped fruit then let the handle open and press the half of fruit evenly with your hand on the cone.
- ▶ Remove the pulp regularly from the filter insert, so that the juice can flow. Pull the plug before this.

### **▲WARNING** Warning

- ▶ Do not press too hard with the half of fruit on the cone, the motor could be damaged. Pay attention to your fingers. Risk of injury!
- ▶ Pull the plug if the main contact was in contact with liquid during the operation and dry the main body immediately with a soft cloth.
- ▶ Keep loose clothing, long hair and power cord away from moving parts.
- ▶ When the device is operating: Do not touch the filterinsert with your hand, do not touch the cone.

---

## 16 Cleaning and Maintenance

This chapter provides you with important notices with regard to cleaning and maintaining the device. Please observe the notices to prevent damages due to cleaning the device incorrectly and to ensure trouble-free operation.

### 16.1 Safety information

#### **▲VORSICHT** Attention

Please observe the safety instructions, before cleaning your device

- ▶ Unplug the device when not in use and before any cleaning.
- ▶ Never immerse the main body, cord or plug in water or other liquids and do not place in the dishwasher.
- ▶ Do not use iron brush, abradant, kitchen cleaner, or sharp cleaning tool for cleaning.
- ▶ Do not use any aggressive or abrasive cleaning agents or solvents.
- ▶ Clean the device directly after each use.

### 16.2 Cleaning

Pull the plug of the device. Wipe the main body and the handle with a soft cloth.

Press on the lock of the lid of the cone and detract it. You can clean the lid of the cone, the cone, filterinsert and juice tray with warm water and a bit of detergent. Rinse them with water after this thoroughly and dry them. As an alternative you can clean these parts in the dishwasher. Reassemble the device.

## 17 Troubleshooting

This chapter provides you with important notices with regard to operating the device. Observe the following notices to avoid dangers and damages:

### 17.1 Security advices

#### **▲VORSICHT** Attention

- ▶ Repairs of electrical devices must be carried out by qualified personnel who are trained by the manufacturer.
- ▶ Repairs performed by untrained persons may result in considerable hazards for the user and damage the machine.

### 17.2 Troubleshooting

Problem	Solution
The device does not start.	<ul style="list-style-type: none"><li>• Please check whether the power plug is properly plugged.</li><li>• Please check whether the assembly is done according to assembly methods.</li></ul>

#### **HINWEIS** Please note

- ▶ If above mentioned steps don't solve the problem, please contact your customer service.
- ▶ Please clean the device before sending it to customer service.

---

## 18 Disposal of the Old Device

Old electric and electronic devices frequently still contain valuable materials. However, they also contain damaging substances, which were necessary for their functionality and safety.

If these were put in the non-recyclable waste or were handled incorrectly, they could be detrimental to human health and the environment.

Therefore, do not put your old device into the non-recyclable waste under any circumstances.



### HINWEIS

### Please note

- ▶ Utilise the collection point, established in your town, to return and recycle old electric and electronic devices. If necessary, contact your town hall, local refuse collection service or your dealer for information.
- ▶ Ensure that your old device is stored safely away from children until it is taken away.

## 19 Guarantee

We provide a 24 month guarantee for this product, commencing from the date of sale, for faults which are attributable to production or material faults.

Your legal guarantee entitlements in accordance with § 439 ff. BGB-E remain unaffected by this. The guarantee does not include damages, which were incurred as a result of improper handling or use, as well as malfunctions which only have a minor effect on the function or the value of the device. Consumables, transit damages, inasmuch as we are not responsible for these, as well as damages, which were incurred as a result of any repairs that were not performed by us, are also excluded from the guarantee entitlements. This device is designed for use in domestic situations and has the appropriate performance levels. Any use in commercial situations is only covered under the guarantee to the extent that it would be comparable with the stresses of being used in a domestic situation. It is not intended for any additional, commercial use.

In the event of justified complaints, we will repair the faulty device at our discretion or replace it with a trouble-free device. Any pending faults must be reported within 14 days of delivery. All further claims are excluded. To enforce a guarantee claim, please contact us prior to returning the device (always provide us with proof of purchase).

## 20 Technical Data

Device	CP 330 Pro
Item No.:	3560
Mains data	220 V - 240 V; 50 Hz / 60 Hz
Power consumption	160 W
External measurements (W x H x D):	205 x 320 x 320 mm
Net weight	2,7 kg

---

# Istruzione d'uso

## Spremiagrumi CP 330 Pro



Articolo-N. 3560

---

## 21 Istruzione d'uso

### 21.1 In generale

Legga le informazioni qui contenute, affinché acquisti rapidamente familiarità con il suo apparecchio e affinché possa utilizzare appieno le sue funzioni.

Il Spremiagrumi CP 330 Pro le renderà un buon servizio per molti anni, se lo tratterà e lo curerà in modo adeguato. Ci auguriamo che il suo utilizzo Le procuri molta gioia.

### 21.2 Informazioni su queste istruzioni d'uso

Queste istruzioni d'uso sono una componente del Spremiagrumi CP 330 Pro (di seguito chiamato l'apparecchio) e Le fornirà importanti indicazioni per la messa in funzione, la sicurezza, un utilizzo conforme alle disposizioni e per la cura dell'apparecchio. Le istruzioni d'uso devono trovarsi sempre nelle vicinanze dell'apparecchio. Dovranno essere lette ed utilizzate da qualsiasi persona, incaricata con la:

- messa in funzione,
- l'utilizzo,
- l'eliminazione di malfunzionamenti e/o
- la pulizia dell'apparecchio. Conservi queste istruzioni d'uso e le passi insieme all'apparecchio al successivo proprietario.

### 21.3 Indicazioni d'avvertenza

Nelle presenti istruzioni d'uso vengono utilizzate le seguenti indicazioni d'avvertenza:



**GEFAHR**

#### Pericolo

**Un'indicazione d'avvertimento di questo livello di pericolo contrassegna una situazione di pericolo imminente.** Se tale situazione pericolosa non viene evitata, le conseguenze saranno la morte o gravi lesioni.

► Osservare le indicazioni in queste avvertenze, per evitare il pericolo di morte o gravi lesioni di persone.



**WARNING**

#### Avviso

**Un'indicazione d'avvertimento di questo livello di pericolo contrassegna una situazione di pericolo potenziale.** Se tale situazione pericolosa non viene evitata, le conseguenze potranno essere la morte o gravi lesioni.

► Osservare le indicazioni in queste avvertenze, per evitare il lesioni di persone.



**VORSICHT**

#### Attenzione

**Un'indicazione d'avvertimento di questo livello di pericolo contrassegna una situazione di pericolo potenziale.**

Se tale situazione pericolosa non viene evitata, le conseguenze potranno essere lesioni leggere o di media entità.

► Osservare le indicazioni in queste avvertenze, per evitare il lesioni di persone.



**HINWEIS**

#### Indicazione

Un indicazione contrassegna inoltre delle informazioni, che facilitano l'utilizzo della macchina.

---

## 22 Sicurezza

In questo capitolo riceverà importanti indicazioni sulla sicurezza nell'utilizzo dell'apparecchio. Questo apparecchio corrisponde alle disposizioni di sicurezza prescritte. Un utilizzo inadeguato può però provocare danni a persone e cose.

### 22.1 Utilizzo conforme alle disposizioni

Questo apparecchio è previsto solo per l'utilizzo in un ambiente domestico, al chiuso  
Per spremere agrumi dimezzati (arance, limoni, piccoli grapefruits).

Questo apparecchio è destinato per l'uso domestico e in simili applicazioni, come ad esempio:

- nelle cucine per impiegati in negozi, uffici e altre aree commerciali;
- nelle proprietà agricole;
- nelle pensioni bed and breakfast,
- dai clienti in alberghi, motel e altri stabilimenti residenziali.

Un altro utilizzo o un utilizzo che vada oltre a ciò è da considerarsi inadeguato.

#### **▲WARNING** Avviso

##### **Pericolo per un utilizzo non conforme alle disposizioni!**

Dall'apparecchio possono derivare pericoli, nel caso di un utilizzo non conforme alle disposizioni e/o nel caso di un utilizzo differente.

- ▶ Utilizzare l'apparecchio esclusivamente in conformità alle disposizioni.
- ▶ Rispettare le procedure descritte in queste istruzioni d'uso.

Pretese di qualsiasi genere, per danni dovuti ad un utilizzo non conforme alle disposizioni, sono escluse. L'utilizzo avviene a rischio esclusivo dell'operatore.

### 22.2 Indicazioni generali di sicurezza

#### **HINWEIS** Indicazione

##### **Osservi le seguenti indicazioni di sicurezza per un utilizzo sicuro dell'apparecchio:**

- ▶ Controlli prima dell'utilizzo, che l'apparecchio non presenti danni esterni. Non metta in funzione un apparecchio danneggiato.
- ▶ Questo apparecchio può essere utilizzato da bambini di età pari o superiore a 8 anni, se sono sorvegliati o istruiti sull'uso sicuro dell'apparecchio e hanno compreso i rischi che ne derivano. Non fare giocare i bambini con l'apparecchio.
- ▶ Tenere lontano dai bambini di età inferiore a 8 anni l'apparecchio e il suo cavo di alimentazione.

- ▶ La pulizia e la manutenzione utente non devono essere eseguite da bambini, eccetto questi hanno l'età di 8 anni o maggiore e che vengano sorvegliati.
- ▶ L'apparecchio può essere utilizzato da persone con ridotte capacità fisiche, sensoriali o mentali o mancanza di esperienza e/o conoscenza se sono sorvegliate o istruite sull'uso sicuro dell'apparecchiatura e hanno compreso i rischi che ne derivano.
- ▶ Non lasciare l'apparecchio incustodito durante il suo funzionamento.
- ▶ Una riparazione dell'apparecchio dovrà essere effettuata soltanto da un servizio Clienti autorizzato dal produttore, altrimenti decade ogni diritto di garanzia per danni che ne conseguono. Con riparazioni inadeguate possono verificarsi pericoli per l'utilizzatore.
- ▶ Componenti difettosi dovranno essere sostituiti soltanto da pezzi di ricambio originali. Solo con questi pezzi vi è la garanzia, che i requisiti di sicurezza siano soddisfatti.
- ▶ Non immergere l'apparecchio principale, il cavo e la spina nell'acqua e in altri liquidi e non metterli nella lavastoviglie.
- ▶ Non sovraccaricare l'apparecchio e non farlo funzionare a vuoto.
- ▶ Non fare funzionare l'apparecchio più di 10 minuti senza interruzione.
- ▶ Per evitare pericoli, non utilizzare mai accessori non raccomandati dal fabbricante.
- ▶ Prima di rimuovere la polpa dall'inserito filtro, togliere/montare i componenti o muovere l'apparecchio, staccare sempre la spina.
- ▶ Prima di cambiare e/o toccare gli accessori o i ricambi, che durante il funzionamento vengono mossi, spegnere l'apparecchio e staccarlo dalla rete elettrica.



---

## 22.3 Pericolo dovuto a corrente elettrica



Pericolo

### Pericolo di vita dovuto a corrente elettrica!

In caso di contatto con cavi o componenti sotto tensione, sussiste pericolo di vita. Di seguito osservi le indicazioni di sicurezza per evitare il pericolo dovuto alla corrente elettrica:

- ▶ Non mettere in funzione l'apparecchio quando il cavo elettrico o la spina sono danneggiati, se non funziona correttamente oppure è stato fatto cadere o è danneggiato. Nel caso il cavo elettrico o la spina sono stati danneggiati, questi vanno sostituiti solo dal fabbricante oppure dal suo incaricato al Servizio, per evitare pericoli.
- ▶ Non aprire in nessun caso la scatola dell'apparecchio. Se si toccano connessioni sotto tensione e se viene modificata la struttura elettrica e meccanica, sussiste il pericolo di scossa elettrica. Inoltre possono verificarsi malfunzionamenti dell'apparecchio.

## 22.4 Limitazione della responsabilità

Tutte le informazioni tecniche, tutti i dati e le indicazioni per l'installazione, il funzionamento e la cura, contenute in queste istruzioni d'uso, corrispondono all'ultimo stato dell'arte al momento della messa in stampa e sono forniti in considerazione delle nostre attuali esperienze e conoscenze, secondo scienza e coscienza.

Dalle indicazioni, le figure e le descrizioni in queste istruzioni d'uso non possono derivare pretese di nessun tipo. Il produttore non assume alcuna responsabilità per danni dovuti:

- Alla mancata osservanza delle istruzioni d'uso
- A riparazioni inadeguate
- All'utilizzo non conforme alle disposizioni
- A modifiche tecniche, modifiche dell'apparecchio
- All'utilizzo di pezzi di ricambio non autorizzati

Non è consigliabile apportare modifiche dell'apparecchio, le quali non sono coperte da garanzia. Le traduzioni avvengono secondo scienza e coscienza. Non assumiamo alcuna responsabilità per errori nella traduzione, nemmeno in quei casi in cui la traduzione è stata effettuata da noi o su nostro incarico. Soltanto il testo originale in tedesco sarà vincolante.

---

## 22.5 Tutela dei diritti d'autore

Questo documento è coperto dalla tutela per i diritti d'autore.

La Braukmann GmbH si riserva tutti i diritti, anche quelli della riproduzione fotomeccanica, della riproduzione e diffusione mediante particolari procedure (per esempio mediante l'elaborazione dati, supporto dati e reti di dati) anche parziale.

Ci si riserva il diritto di effettuare modifiche tecniche e nel contenuto.

## 23 Messa in funzione

In questo capitolo riceverà indicazioni importanti sulla messa in funzione dell'apparecchio. Osservi le indicazioni per evitare pericoli e danni.

### 23.1 Indicazioni di sicurezza

#### **▲WARNING** Avviso

- ▶ Materiali d'imballaggio non dovranno essere utilizzati come giocattoli. Sussiste il pericolo di soffocamento.

### 23.2 Insieme della fornitura ed ispezione trasporto

Il CP 330 Pro viene fornito standard con le seguenti componenti:

- CP 330 Pro
- Contenitore per succo
- Inserto filtro
- Istruzioni d'uso
- 1 cono

#### **HINWEIS** Indicazione

- ▶ Controlli che la fornitura sia completa e non presenti danni visibili.
- ▶ Segnali immediatamente al spedizioniere, all'assicurazione e al fornitore una fornitura incompleta o danni dovuti ad un imballaggio insufficiente o al trasporto.

### 23.3 Disimballaggio

Per il disimballaggio dell'apparecchio, proceda come segue:

Estragga l'apparecchio dal cartone e tolga il materiale d'imballaggio.

### 23.4 Smaltimento dell'involucro



L'involucro protegge l'apparecchio da danni dovuti al trasporto. I materiali per l'imballaggio sono stati selezionati in considerazione dell'ambiente e della tecnica di smaltimento e sono quindi riciclabili. Ricondurre l'imballaggio nel circuito materiali permette di risparmiare sulle materie prime e riduce la produzione di rifiuti. Smaltisca i materiali per l'imballaggio, che non sono più necessari, nei punti di raccolta presso le "aree ecologiche" per il sistema di riciclo.

#### **HINWEIS** Indicazione

- ▶ Conservi, se possibile, l'imballaggio originale durante il periodo di garanzia, per poter reimballare adeguatamente l'apparecchio, in caso di necessità.

---

## 23.5 Requisiti del luogo di posizionamento

Per un funzionamento sicuro privo di errori dell'apparecchio, il punto di posizionamento dovrà soddisfare i seguenti presupposti:

- L'apparecchio deve essere appoggiato sopra una superficie piana e stabile.
- Non utilizzare l'apparecchio all'aperto.
- Non posizionare l'apparecchio nelle vicinanze di gas bollente o di un forno caldo.
- Scegliere il luogo di posizionamento in modo tale, che i bambini non possano raggiungere le superfici calde dell'apparecchio.
- L'apparecchio non è previsto per il montaggio in una parete o in un armadio a muro.
- Non posizionare l'apparecchio in un ambiente caldo, bagnato o molto umido o nelle vicinanze di materiale infiammabile.
- Il montaggio di questo apparecchio in luoghi di posizionamento non stazionari (per esempio navi) dovrà essere effettuato esclusivamente da aziende/persone specializzate, se i presupposti per un utilizzo conforme alla sicurezza dell'apparecchio sono dati.
- Se l'apparecchio viene utilizzato solo raramente, allora conservarlo in un luogo asciutto e ben ventilato per impedire che il motore diventi umido e ammuffito.

## 23.6 Connessione elettrica

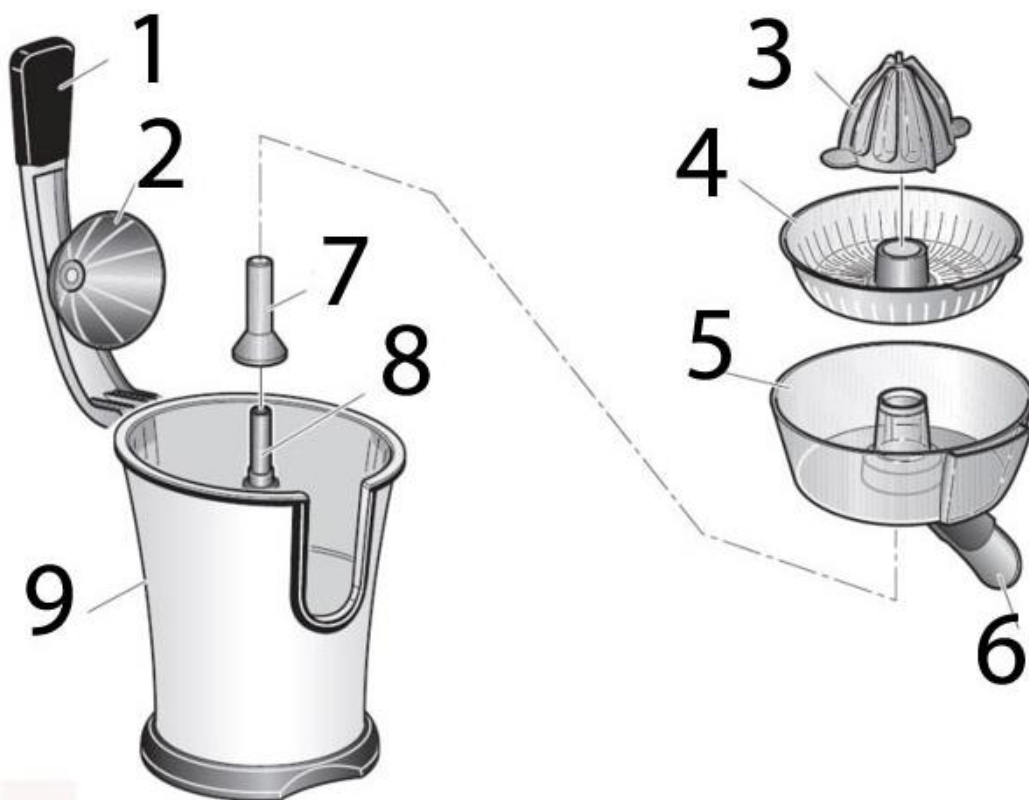
Per un funzionamento sicuro e privo di errori dell'apparecchio, bisognerà considerare le seguenti indicazioni durante la connessione elettrica.

- Prima di connettere l'apparecchio, confrontare i dati di connessione (tensione e frequenza) sulla targhetta di omologazione con quelli della rete elettrica. Questi dati dovranno corrispondere, affinché non si verifichino danni sull'apparecchio. In caso di dubbi, chiedere al suo tecnico elettricista specializzato.
- La spina dovrà essere assicurata mediante un interruttore di protezione 16°.
- La connessione dell'apparecchio alla rete elettrica dovrà avvenire con una prolunga lunga al massimo 3 metri, srotolata con una sezione di 1,5 mm<sup>2</sup>. L'utilizzo di prese multiple o di ciabatte è vietato a causa del pericolo d'incendio collegato all'uso di queste.
- Assicurarsi che il cavo elettrico non sia danneggiato e che non venga posato sotto il CP 330 Pro o sopra superfici calde o dai bordi taglienti.
- La sicurezza elettrica dell'apparecchio viene garantita solo se ci si connette ad un conduttore di terra installato in conformità alle disposizioni. Il funzionamento con una presa senza conduttore di terra è vietato. In caso di dubbio, far controllare l'installazione di casa mediante un tecnico elettricista specializzato. Il produttore non può essere considerato responsabile per danni, provocati da una conduttura di terra mancante o interrotta.

## 24 Costruzione e funzione

In questo capitolo riceverà indicazioni importanti sulla costruzione e sulla funzione dell'apparecchio.

## 24.1 Panoramica



1 leva

2 coperchio a cono

3 cono

4 inserto filtro

5 contenitore per succo

6 versatoio

7 briglia

8 assorbimento de la briglia

9 apparecchio principale con motore

## 24.2 Assemblaggio

Piazzare il contenitore per succo con versatoio sull'apparecchio principale.

Inserire l'inserto filtro. Piazzare il cono centralmente sull'inserto filtro sull'albero motore.

Mettere il coperchio a cono nell'apertura nella leva.

## 24.3 Targhetta di omologazione

La targhetta di omologazione con i dati di connessione e di potenza, si trova sul lato posteriore dell'apparecchio.

## 25 Costruzione e funzione

In questo capitolo riceverà indicazioni importanti sull'utilizzo dell'apparecchio. Osservi le indicazioni per evitare pericoli e danni.

### **▲WARNING** Avviso

- Non lasci l'apparecchio incustodito durante il suo funzionamento, per poter agire rapidamente, in caso di pericoli.

---

## 25.1 Prima di usare l'apparecchio la prima volta

Pulire l'apparecchio, vedi „Pulizia“.

## 25.2 Uso

1. Infilare la spina nella presa elettrica.
2. Premere in basso il versatoio.
3. Mettere sotto il versatoio un recipiente di raccolta abbastanza grande.
4. Dimezzare l'agrume e mettere la metà con la superficie tagliata al centro del cono. Premere leggermente in basso la metà dell'agrume.
5. Chiudere la leva. L'apparecchio inizia a lavorare e sprema in modo uniforme l'agrume. Lasciare lavorare l'apparecchio per 15 secondi e poi aprire la leva. Ripetere questa operazione finché si ha la quantità di succo desiderata.
6. Non appena finito di spremere, staccare la spina.
7. Premere in alto il versatoio per chiuderlo.

### HINWEIS

### Indicazione

- ▶ Se volete spremere un frutto non uniforme, allora lasciare aperta la leva e premere in modo uniforme la metà del frutto a mano sul cono.
- ▶ Rimuovere regolarmente i residui di polpa dall'inserito filtro, in modo che il succo possa correttamente defluire. Staccare dapprima la spina.

### ⚠ WARNUNG

### Avviso

- ▶ Non premere troppo forte sul cono con il frutto dimezzato, altrimenti si potrebbe danneggiare il motore dell'apparecchio. Fare attenzione alle dita. Pericolo di lesioni!
- ▶ Fare attenzione che vestiti lenti, capelli lunghi o il cavo della corrente non entrino in contatto con le parti mobili.
- ▶ Con apparecchio acceso non afferrare con la mano nell'inserito del filtro e non toccare il cono.
- ▶ Staccare la spina se durante il funzionamento dell'apparecchio del liquido viene a contatto con il motore e asciugare immediatamente l'apparecchio principale con un panno morbido.

## 26 Pulizia e cura

In questo capitolo riceverà indicazioni importanti sulla pulizia e la cura dell'apparecchio. Osservi le indicazioni per evitare danni dovuti ad una erronea pulizia dell'apparecchio e per assicurare un funzionamento senza inconvenienti.

### 26.1 Avvertenze di sicurezza

#### ⚠ VORSICHT

#### Attenzione

Prima di iniziare la pulizia della macchina, osservare le avvertenze di sicurezza seguenti:

- ▶ Staccare la spina dell'apparecchio dalla presa elettrica, quando l'apparecchio non è in funzione e prima di eseguire la pulizia.
- ▶ Non immergere l'apparecchio principale, il cavo e la spina nell'acqua e in altri liquidi e non metterli nella lavastoviglie.

## **▲VORSICHT** Attenzione

- ▶ Per pulire lo spremifrutta non utilizzi una spazzola di metallo e non usi neppure degli altri oggetti acuti e aggressivi.
- ▶ Non utilizzi detersivi aggressivi o abrasivi e non utilizzi solventi.
- ▶ Pulire l'apparecchio direttamente dopo averlo usato.

### 26.2 Pulizia

Staccare la spina dalla presa elettrica. Strofinare e asciugare l'apparecchio principale e la leva con un panno morbido. Premere sulla chiusura del coperchio a cono e rimuoverlo.

Potete pulire il coperchio a cono, il cono, l'insero filtro e il contenitore del succo con acqua calda e un poco di detersivo. Poi sciacquare questi componenti accuratamente e asciugarli. In alternativa, questi componenti possono essere lavati nella lavastoviglie.

Dopodiché riassemblare l'apparecchio.

## 27 Eliminazione malfunzionamenti

In questo capitolo riceverà indicazioni importanti sulla localizzazione di malfunzionamenti e sulla loro eliminazione. Osservi le indicazioni per evitare pericoli e danni.

### 27.1 Avvertenze di sicurezza

#### **▲VORSICHT** Attenzione

- ▶ Le riparazioni sugli apparecchi elettrici possono essere eseguite solo da personale specializzato che è stato addestrato dal fabbricante.
- ▶ Attraverso riparazioni eseguite non a regola d'arte potrebbero crearsi notevoli pericoli per l'utente e danni dell'apparecchio.

### 27.2 Cause malfunzionamenti e risoluzione

Problema	Rimedio
L'apparecchio non si avvia.	<ul style="list-style-type: none"><li>• Assicurarsi che la spina sia correttamente inserita nella presa di corrente.</li><li>• Assicurarsi che l'apparecchio sia correttamente assemblato.</li></ul>

#### **HINWEIS** Indicazione

- ▶ Rivolgersi al servizio di assistenza clienti, se i passi sopra menzionati non risolvono il problema.
- ▶ Pulire l'apparecchio prima di spedirlo al Servizio di assistenza clienti.

## 28 Smaltimento dell'apparecchio obsoleto

Apparecchi elettrici ed elettronici obsoleti contengono spesso ancora materiali preziosi. Essi contengono però anche sostanze nocive, che erano necessarie per il loro funzionamento e la loro sicurezza.



---

Questi possono nuocere alla salute umana o all'ambiente se vengono gettati tra i rifiuti non riciclabili o in caso di un trattamento errato. Per questo eviti assolutamente di gettare il suo apparecchio obsoleto nella spazzatura non riciclabile.

#### **HINWEIS**

### **Indicazione**

- ▶ Si serva dell'area ecologica realizzata nel suo comune di residenza, per la consegna ed il riciclo di apparecchi elettrici o elettronici obsoleti. Si informi eventualmente presso il Suo comune, il Suo servizio di nettezza urbana o presso il suo rivenditore.
- ▶ Si assicuri, che il suo apparecchio obsoleto venga stoccato a prova di bambini, fino al momento della sua rimozione.

## **29 Garanzia**

A partire dalla data di vendita assumiamo per questo prodotto una garanzia di 24 mesi per difetti, riconducibili ad errori di fabbricazione o nelle materie prime. Ciò non ha alcuna influenza sulle sue pretese di garanzia di legge in conformità al §439 e seguenti del BGB-E. Non contenute nella garanzia sono i danni, che si sono verificati a causa di un trattamento o un impiego inadeguato, così come i danni, che compromettono solo lievemente il funzionamento o il valore dell'apparecchio. Inoltre si escludono dalle pretese di garanzia pezzi d'usura, danni dovuti al trasporto, fin tanto questi non siano imputabili alla nostra responsabilità, così come danni, che sono riconducibili a riparazioni non eseguiti da noi. Questo apparecchio è stato realizzato per un utilizzo in ambito privato (impiego domestico) ed è stato realizzato con una potenza adeguata.

Un eventuale utilizzo di tipo commerciale è assoggettabile alla garanzia, solo fintanto il suo utilizzo possa essere confrontato con quello in ambito privato. Non è previsto per un uso che vada oltre questo tipo di utilizzo commerciale. In caso di reclami giustificati, saremo liberi di scegliere se riparare l'apparecchio o se è il caso di sostituirlo con uno privo di malfunzionamenti. Malfunzionamenti aperti dovranno essere comunicati entro 14 giorni dalla fornitura. Altre pretese sono escluse. Per far valere una pretesa di garanzia, La preghiamo di mettersi in contatto con noi, prima di reinviarci l'apparecchio (sempre con scontrino d'acquisto!).

## **30 Dati tecnici**

Apparecchio	CP 330 Pro
N. articolo	3560
Dati connessione	220 V - 240 V; 50 Hz / 60 Hz
Potenza assorbita	160 W
Misure esterne (L/H/P)	205 x 320 x 320 mm
Peso netto	2,7 kg

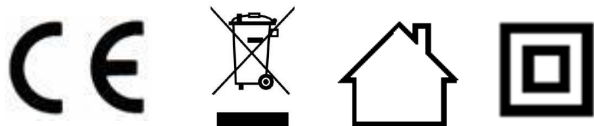
---

# Manual del usuario

## Exprimidor de cítricos CP 330 Pro



Ref. 3560





---

## 31 Manual del usuario

### 31.1 Generalidades

Lea atentamente la información contenida en este manual para familiarizarse rápidamente con el aparato y poder utilizar sus funciones en toda su capacidad.

Su Exprimidor de cítricos CP 330 Pro le servirá durante muchos años si lo trata y conserva adecuadamente. Le deseamos una gran satisfacción durante el uso.

### 31.2 Información acerca de este manual

El manual de instrucciones forma parte integrante del aparato y le proporciona instrucciones importantes para la puesta en marcha, la seguridad, el uso previsto y la conservación del aparato. El manual del usuario debe guardarse siempre a mano, cerca del aparato. Debe ser leído y utilizado por la persona encargada de:

- la puesta en marcha,
- resolución de fallos y/o
- operación,
- limpieza

del aparato. Guarde este manual de instrucciones en un lugar seguro y facilítelo a las terceras personas que vayan a utilizarlo en el futuro.

### 31.3 Advertencias

En el presente manual se utilizan las siguientes advertencias:

**▲GEFAHR**

#### Peligro

**Una advertencia de este nivel de peligro indica una situación peligrosa.**

Si la situación peligrosa no se evita, puede causar la muerte o lesiones graves.

- ▶ Siga las instrucciones que indica esta advertencia para evitar el peligro de muerte o de lesiones graves a personas.

**▲WARNING**

#### Advertencia

**Una advertencia de este nivel de peligro indica una posible situación peligrosa.**

Si la situación de peligro no se evita, puede conducir a lesiones graves.

- ▶ Siga las instrucciones que indica esta advertencia para evitar lesiones a personas.

**▲VORSICHT**

#### Precaución

**Una advertencia de este nivel de peligro indica una posible situación peligrosa.**

Si la situación de peligro no se evita, puede conducir a lesiones de gravedad moderada a leve.

- ▶ Siga las instrucciones que indica esta advertencia para evitar lesiones a personas.

**HINWEIS**

#### Nota

Esta indicación proporciona información adicional que facilitará el manejo de la máquina.

---

## 32 Seguridad

En este capítulo obtendrá importantes instrucciones de seguridad sobre la manipulación del aparato. Este aparato cumple la normativa de seguridad vigente. No obstante, el uso indebido puede causar lesiones a personas y daños materiales.

### 32.1 Uso previsto

Este aparato está previsto únicamente para el uso doméstico.

- Exprimido de cítricos partidos a la mitad (naranjas, limas, limones, pomelos pequeños)

Este aparato ha sido diseñado para su uso doméstico o para usos similares, como por ejemplo, en cocinas para empleados de tiendas, oficinas u otros ámbitos comerciales, en explotaciones agrícolas, por clientes de hoteles, moteles u otras instalaciones residenciales, en pensiones con desayuno.

Cualquier otro uso no se adecúa a su uso original.

Cualquier otro uso distinto al aquí previsto se considera un uso indebido del aparato.

#### **▲WARNING** Advertencia

**Peligro ante el uso no conforme a lo previsto.**

El uso indebido del aparato o cualquier uso distinto al uso previsto puede entrañar peligro.

- ▶ Utilice el aparato exclusivamente para su uso previsto
- ▶ Los procedimientos descritos en el manual de instrucciones deben obedecerse.

Queda excluida cualquier reclamación de garantía debido a daños derivados del uso no conforme a lo previsto. La responsabilidad recae exclusivamente en el usuario.

### 32.2 Instrucciones generales de seguridad

#### **HINWEIS** Nota

**Para una manipulación segura del aparato, observe las siguientes instrucciones generales de seguridad:**

- ▶ Antes de utilizar el aparato debe revisarlo para detectar posibles daños. Si el aparato presenta daños, no lo ponga en marcha.
- ▶ Este aparato puede ser utilizado por niños de a partir de 8 años si estos reciben la supervisión correspondiente o reciben instrucciones sobre el uso seguro del aparato y los peligros resultantes de ello.
- ▶ El aparato y su cable de alimentación deben mantenerse fuera del alcance de los niños menores de 8 años.

- ▶ La limpieza y mantenimiento del usuario no deben ser realizados por niños, a menos que estos tengan 8 o más años de edad y lleven a cabo dicho uso bajo supervisión de un adulto. Los niños no deben jugar con el aparato.
- ▶ El aparato puede utilizarse por personas con merma en sus capacidades físicas, sensoriales o mentales o falta de experiencia o conocimientos si lo hacen bajo supervisión o se les instruye previamente del uso seguro del aparato y comprenden los peligros resultantes.
- ▶ No deje el aparato sin vigilancia durante el funcionamiento.
- ▶ La reparación del aparato sólo debe ser realizada por el servicio técnico autorizado por el fabricante. De lo contrario, la garantía quedará anulada en caso de sufrir daños. Las reparaciones incorrectas pueden causar riesgos significativos para el usuario.
- ▶ Los componentes defectuosos solo deben ser sustituidos por piezas de repuesto originales. Sólo en este tipo de componentes se asegura el cumplimiento de los requisitos de seguridad.
- ▶ No sumerja el aparato principal, el cable ni el enchufe en agua ni otros líquidos ni los meta en el lavavajillas.
- ▶ No sobrecargue el aparato ni lo ponga en marcha en vacío.
- ▶ No utilice el aparato durante más de 10 minutos sin interrupción
- ▶ Para evitar accidentes, no utilice accesorios que no hayan sido recomendados por el fabricante.
- ▶ Desconecta siempre antes el enchufe de alimentación antes de retirar fruta del filtro, retirar/colocar piezas o mover el aparato.
- ▶ Antes de sustituir o tocar cualquier accesorio o partes móviles del mismo durante el funcionamiento, el aparato deberá apagarse y desconectarse de la red eléctrica.

---

## 32.3 Peligro de electrocución



### **Peligro de muerte por electrocución**

El contacto con cables o componentes energizados implica peligro de muerte. Tener en cuenta las precauciones indicadas, a fin de evitar peligro de electrocución:

- ▶ El aparato no puede utilizarse si el cable de alimentación o el enchufe presentan daños, si no funciona correctamente o se ha caído y sufrido daños. Si el cable de alimentación o el enchufe resultan dañados, éstos deben ser sustituidos por el fabricante o su distribuidor, con el fin de evitar daños.
- ▶ Nunca abra la carcasa del aparato. Si toca cualquier conexión energizada y cambia la disposición del cableado eléctrico o el diseño mecánico existe peligro de electrocución. Además, pueden producirse fallos de funcionamiento en el aparato.

## 32.4 Limitación de responsabilidad

La información técnica contenida, datos e indicaciones contenidos en el presente manual para la instalación, operación y conservación se corresponden con los últimos avances técnicos en el momento de la impresión y se publican teniendo en cuenta nuestra experiencia y conocimientos hasta ese momento. Por este motivo no nos hacemos responsables de las indicaciones, ilustraciones o descripciones contenidas en el presente manual del usuario. El fabricante no se hace responsable de los daños causados por

- desobedecimiento de las instrucciones
- uso indebido
- reparaciones indebidas
- modificaciones técnicas, modificaciones del aparato
- uso de piezas de repuesto no autorizadas

No se recomienda realizar modificaciones en el aparato y no están cubiertas por la garantía. Las traducciones se realizan a nuestro buen saber y entender. No nos hacemos responsables de ningún error de traducción, incluso si la traducción hubiera sido realizada por nosotros o por orden nuestra. Por tanto, sólo el texto original en alemán tendrá carácter vinculante.

## 32.5 Derechos de autor (copyright)

Esta documentación está protegida por los derechos de autor.

Braukmann GmbH se reserva todos los derechos, incluida la reproducción fotomecánica, la publicación y distribución mediante procedimientos especiales (p.ej. procesamiento de datos, soporte de datos y redes de datos), ya sea en su totalidad o en parte.

Válido salvo errores de contenido y modificaciones técnica

---

## 33 Puesta en marcha

Este capítulo incluye algunos consejos importantes acerca de la puesta en marcha del aparato. Observe dichos consejos para evitar peligros y daños.

### 33.1 Instrucciones de seguridad

#### **▲WARNING** Advertencia

► Los materiales de embalaje no deben utilizarse como juguetes. Peligro de asfixia.

### 33.2 Ámbito de suministro e inspección de transporte

El aparato incluye los siguientes componentes de fábrica:

- CP 330 Pro
- Filtro
- 1 Cono
- Recipiente de zumo
- Manual del usuario

#### **HINWEIS** Nota

► Verifique la integridad del suministro y revíselo para detectar daños visibles.  
► Si detectara cualquier falta o daños en el suministro debidos a un embalaje defectuoso o al transporte debe informar de inmediato al transportista, a la aseguradora y al proveedor.

### 33.3 Desembalaje

Para desembalar el aparato, sáquelo de la caja y retire el material de embalaje.

### 33.4 Eliminación del embalaje



El embalaje protege al aparato frente a daños ocasionados por el transporte. Los materiales de embalaje han sido seleccionados con una filosofía respetuosa con el medio ambiente e idónea a efectos de una correcta eliminación y, por tanto, son reciclables.

La devolución del embalaje al ciclo de material ahorra materia prima y reduce la generación de residuos. Por tanto, deposite los materiales de embalaje que no necesite en los puntos de recogida "punto verde".

#### **HINWEIS** Nota

► Si fuera posible, conserve el embalaje original durante el periodo de garantía para poder embalar el aparato adecuadamente en caso de que requiera hacer uso de la garantía.

### 33.5 Requisitos que debe reunir el lugar de montaje

Para garantizar el funcionamiento seguro y correcto del aparato, el lugar de colocación debe cumplir los siguientes requisitos:

- El aparato debe colocarse sobre una superficie llana y estable.
- No utilice el aparato en exteriores.
- No ponga en marcha el aparato cuando esté cerca de gas caliente o un horno.

- 
- Elija el montaje de manera que los niños no puedan obtener en el dispositivo.
  - El dispositivo no está diseñado para ser instalado en una pared o en un armario.
  - No instale la unidad en un entorno cálido, húmedo o muy húmedo o cerca de materiales combustibles.
  - La instalación y el montaje de este dispositivo en instalaciones móviles (barcos, por ejemplo) puede llevarse a cabo por empresas especializadas / si se aseguran las condiciones para el uso seguro de este equipo.
  - Si utiliza el aparato con poca frecuencia debe guardarlo en un lugar seco y bien ventilado para evitar que el motor se humedezca y se forme moho en su interior.

### **33.6 Conexión eléctrica**

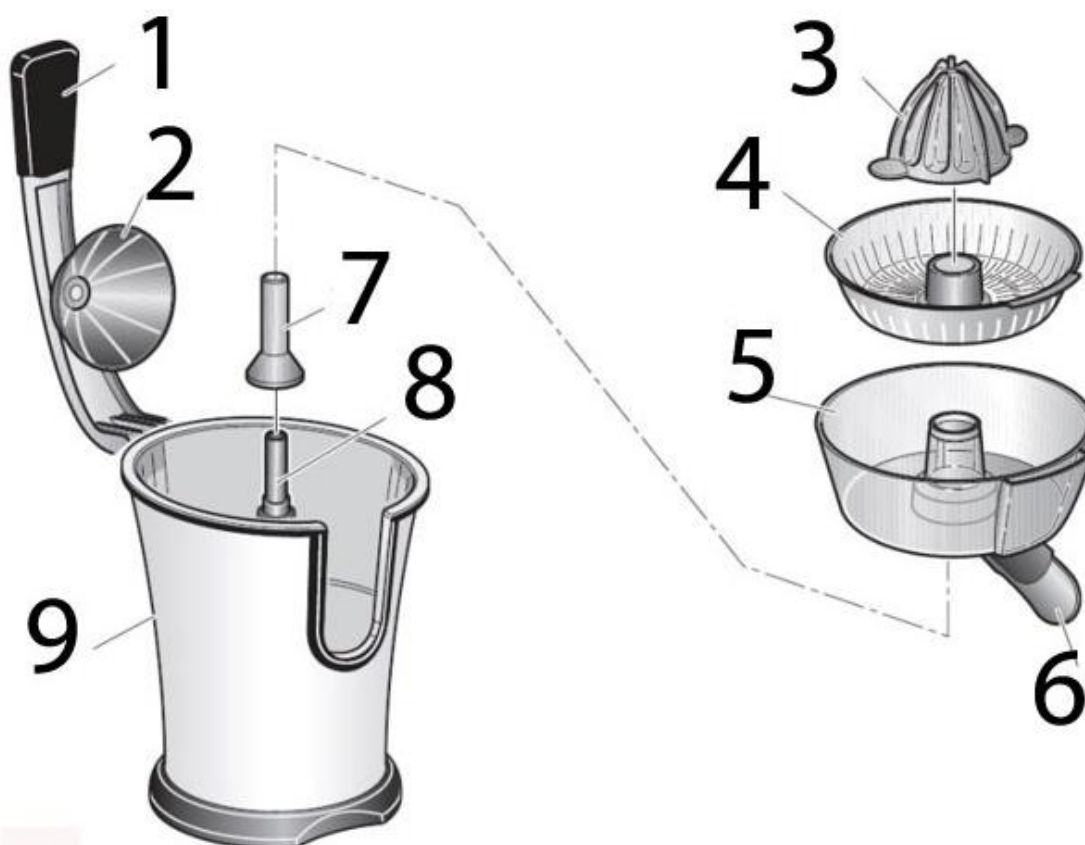
Para que el aparato funcione con seguridad y correctamente debe observar las siguientes indicaciones al establecer la conexión eléctrica:

- Antes de conectar el aparato, compare los datos de conexión (tensión y frecuencia) de la placa de especificaciones con las de la red eléctrica doméstica. Estos datos deben coincidir para evitar daños en el aparato.
- En caso de duda, consulte a su servicio técnico eléctrico.
- La toma de alimentación debe estar provista de un fusible protector de 16A.
- La conexión del aparato a la red eléctrica debe realizarse mediante un cable alargador arrollado, de 3 metros de longitud como máximo y una sección recta de 1,5 mm<sup>2</sup>. El uso de regletas de conexiones o ladrones con varias tomas está prohibido, por el peligro de incendio.
- Asegúrese de que el cable de alimentación no resulta dañado y que no se tiende bajo el horno ni sobre superficies calientes o de bordes afilados.
- La seguridad eléctrica del aparato solo se asegurará si se conecta un sistema de protección frente a sobrecargas. Está prohibido conectar el aparato a una toma de alimentación desprotegida. En caso de duda, avise al electricista autorizado para que revise la instalación doméstica. El fabricante no se hace responsable de los daños ocasionados por falta de protección o protección interrumpida.

## **34 Estructura y funciones**

Este capítulo incluye algunos consejos importantes acerca de la estructura y el funcionamiento del aparato.

### 34.1 Sinopsis



1 palanca

2 tapa de cono

3 cono

4 filtro

5 recipiente de zumo

6 expulsor

7 leva

8 soporte de leva

9 aparato principal con motor

### 34.2 Ensamblaje

Coloque el recipiente de zumo con expulsor sobre el aparato principal.

Coloque el filtro. Coloque el cono en la parte central del filtro, sobre el eje del motor.

Inserte la tapa del cono en el orificio con palanca.

### 34.3 Placa de especificaciones

La placa de especificaciones con los datos de conexión y de potencia se encuentra en la parte trasera del aparato.

## 35 Operación y funcionamiento

Este capítulo incluye algunos consejos importantes acerca de la operación y el funcionamiento del aparato. Observe dichos consejos para evitar peligros y daños.

### **▲WARNING** Advertencia

- ▶ No deje el aparato sin vigilancia durante el funcionamiento para poder reaccionar rápidamente ante los peligros.

---

## 35.1 Antes del primer uso

Limpie el aparato, véase "Limpieza".

## 35.2 Uso

1. Conecte el enchufe a la toma de alimentación eléctrica.
2. Presione el expulsor hacia abajo
3. Coloque un recipiente suficientemente grande bajo el expulsor.
4. Parte por la mitad el cítrico y coloque la mitad con la superficie cortada centrada sobre el cono. Presione la mitad del cítrico ligeramente hacia abajo.
5. Cierre la palanca. El aparato comenzará a funcionar y exprimirá el cítrico uniformemente. Deje funcionar el aparato durante 15 segundos y luego abra la palanca. Repita este proceso hasta haber obtenido la cantidad deseada de zumo.
6. Desconecte el enchufe de alimentación cuando haya terminado.
7. Presione el expulsor hacia arriba para cerrarlo.

### HINWEIS

### Nota

- ▶ Si desea exprimir una fruta de forma irregular deje la palanca abierta y presione la mitad de la fruta con la mano sobre el cono de forma uniforme.
- ▶ Retire los restos de fruta de vez en cuando del filtro para que el zumo pueda fluir correctamente. Desconecte antes el enchufe de alimentación.

### ⚠WARNUNG

### Advertencia

- ▶ No ejerza demasiada fuerza sobre la mitad colocada sobre el cono, ya que podría dañar el motor del aparato. Preste atención a sus dedos. ¡Peligro de lesiones físicas!
- ▶ Evite que la ropa holgada, el pelo largo o el cable de alimentación toquen las piezas móviles del aparato.
- ▶ Desconecte el enchufe de alimentación si el líquido entra en contacto con el motor durante el uso con el aparato principal y luego seque el aparato principal de inmediato con un paño suave.
- ▶ No toque con la mano el filtro si el aparato está encendido ni toque tampoco el cono.

## 36 Limpieza y conservación

Este capítulo incluye algunos consejos importantes acerca de la limpieza y la conservación del aparato. Tenga presentes las instrucciones y daños por limpieza incorrecta del aparato y asegúrese de que el aparato funciona sin errores.

### 36.1 Instrucciones de seguridad

#### ⚠VORSICHT

#### Precaución

Tenga presentes las siguientes instrucciones de seguridad antes de comenzar a limpiar el aparato.

- ▶ Antes de limpiar el aparato, desconéctelo de la red de alimentación eléctrica y si no está siendo utilizado, desconéctelo de la toma igualmente.
- ▶ No sumerja el aparato principal, el cable ni el enchufe en agua ni otros líquidos ni los meta en el lavavajillas.



## **▲VORSICHT** Precaución

- ▶ No emplee objetos cortantes como cepillos de metal u otros para la limpieza.
- ▶ No utilice limpiadores agresivos ni disolventes.
- ▶ Limpie el aparato inmediatamente después de cada uso.

### 36.2 Limpieza

Desconecte el enchufe de la toma de alimentación eléctrica. Limpie el aparato principal y la palanca utilizando un paño suave. Presione sobre el cierre de la tapa del cono y luego retírela.

Puede lavar el tapa del cono, el cono, el filtro y el recipiente de zumo con agua caliente y un poco de lavavajillas. A continuación, enjuague estos componentes a fondo y séquelos. Como alternativa puede limpiar estos componentes también en el lavavajillas.

Luego vuelva a ensamblar el aparato.

## 37 Resolución de fallas

Este capítulo incluye algunos consejos importantes acerca de la localización y resolución de fallas del aparato. Observe dichos consejos para evitar peligros y daños.

### 37.1 Instrucciones de seguridad

#### **▲VORSICHT** Precaución

- ▶ Las reparaciones de aparatos eléctricos y electrónicos sólo deben realizarse por personal técnico autorizado e instruido por el fabricante.
- ▶ Una reparación indebida podría poner en grave peligro al usuario y causar daños en el aparato.

### 37.2 Indicaciones de avería

Problema	Solución
El aparato no arranca.	Asegúrese de que el enchufe está correctamente encajado en la toma de alimentación eléctrica. Asegúrese de que el aparato está correctamente ensamblado.

#### **HINWEIS** Nota

- ▶ Si con los pasos que se indican más arriba no consigue solucionar el problema, diríjase al servicio técnico.
- ▶ Limpie el aparato antes de enviarlo al servicio técnico.

## 38 Eliminación del aparato usado

Los productos eléctricos y electrónicos usados contienen materiales reutilizables. No obstante, también contienen materiales nocivos, necesarios para su funcionamiento y seguridad. En la basura doméstica, o ante la manipulación indebida, puede ponerse en peligro la salud humana y el medio ambiente.



---

Por tanto, no debe depositar su aparato usado en ningún caso junto con la basura doméstica.

#### **HINWEIS**

### **Nota**

- ▶ Utilice el puesto de recogida más cercano para devolver y reciclar los aparatos electrónicos usados. Infórmese, si fuera preciso, en su ayuntamiento, en el servicio de recogida de basura o en su distribuidor.
- ▶ Guarde su aparato usado, protegido frente al acceso de los niños, para su eliminación.

## **39 Garantía**

Otorgamos para este producto, 24 meses de garantía a contar desde la fecha de venta por defectos de fabricación o de material. Su derecho legal de reclamación de garantía, de conformidad con el §439 ss. de la ley BGB-E alemana permanecen invariables. En la garantía no se incluyen daños resultantes de la manipulación o el uso indebidos, ni aquellos daños que impidan el correcto funcionamiento o disminuyan el valor del aparato en lo más mínimo. Además, no nos hacemos responsables en cuanto a la garantía en relación a los componentes desgastados, daños de transporte, siempre que no seamos responsables, así como daños no atribuibles a las reparaciones realizadas por nosotros. Este aparato es apto para el uso doméstico y sus características de diseño y potencia así lo confirman. Cualquier uso industrial o comercial restringe el derecho a garantía en la medida en que el aparato haya sido sometido a esfuerzo equivalente al uso doméstico. El aparato no está previsto para el uso industrial. En caso de reclamaciones legítimas, enviaremos el aparato defectuoso, a nuestra discreción, a reparar o a sustituir por un aparato sin defecto. Los defectos detectados deben notificarse en un plazo de 14 días a partir de la fecha de suministro. Queda excluida cualquier otra reclamación de garantía. Para hacer valer una declaración de garantía, antes de devolver el aparato (siempre con presentación del recibo de compra), póngase en contacto con nosotros.

## **40 Datos técnicos**

Denominación	CP 330 Pro
Nº de art.	3560
Conexión	220 V - 240 V; 50 Hz / 60 Hz
Consumo de potencia	160 W
Dimensiones exteriores (An/H/P)	205 x 320 x 320 mm
Peso neto	2,7 kg

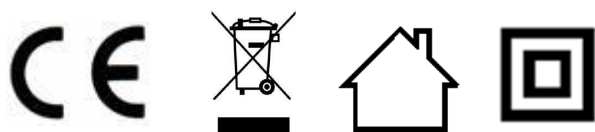
---

# Originele Gebruiksaanwijzing

## Citroenpers CP 330 Pro



Artikelnr.3560



---

## 41 Gebruiksaanwijzing

### 41.1 Algemeen

Lees de hier vermelde informatie, zodat u snel vertrouwd raakt met uw apparaat en al zijn functies in volle omvang kunt gebruiken. U heeft jaren lang plezier van uw Citroenpers CP 330 Pro als u hem vakkundig behandelt en onderhoudt.

Wij wensen u veel plezier met het gebruik.

### 41.2 Informatie over deze gebruiksaanwijzing

Deze gebruiksaanwijzing is onderdeel van de Citroenpers CP 330 Pro (vanaf hier 'apparaat' genoemd) en geeft u belangrijke aanwijzingen voor de ingebruikname, de veiligheid, het doelgerichte gebruik en het onderhoud van het apparaat.

De gebruiksaanwijzing moet altijd bij het apparaat voorhanden zijn en voor iedereen te lezen en te gebruiken die met de

- Ingebruikname
- bediening
- oplossing van een storing en/of
- reiniging

van het apparaat belast is. Bewaar deze gebruiksaanwijzing en geef hem samen met het apparaat door aan een eventuele volgende eigenaar.

### 41.3 Waarschuwingsinstructies

In deze gebruiksaanwijzing worden de volgende waarschuwingsinstructies gebruikt:

**▲GEFAHR**

#### Gevaar

**Een waarschuwing van dit gevarenniveau duidt op een dreigende, gevaarlijke situatie.** Indien de gevaarlijke situatie niet vermeden wordt, leidt deze tot de dood of zware verwondingen.

- ▶ De aanwijzingen van deze waarschuwingsinstructie opvolgen om het gevaar van dood of zware verwondingen bij personen te voorkomen.

**▲WARNING**

#### Waarschuwing

**Een waarschuwing van dit gevarenniveau duidt op een mogelijk gevaarlijke situatie.** Indien de gevaarlijke situatie niet vermeden wordt, kan dit tot zware verwondingen leiden.

- ▶ De aanwijzingen van deze waarschuwingsinstructie opvolgen om verwondingen bij personen te voorkomen.

**▲VORSICHT**

#### Voorzichtig

**Een waarschuwing van dit gevarenniveau duidt op een mogelijk gevaarlijke situatie.** Indien de gevaarlijke situatie niet vermeden wordt, kan dit tot lichte of matige verwondingen leiden.

- ▶ De aanwijzingen van deze waarschuwingsinstructie opvolgen om verwondingen bij personen te voorkomen.

**HINWEIS**

#### Tip

Een tip duidt op extra informatie, die de omgang met het apparaat lichter maakt.

---

## 42 Veiligheid

In dit hoofdstuk krijgt u belangrijke veiligheidsinstructies betreffende de omgang met het apparaat. Dit apparaat beantwoordt aan de voorgeschreven veiligheidsvoorschriften. Een ondeskundig gebruik kan echter tot materiële schade en schade aan personen leiden.

### 42.1 Gebruik volgens de voorschriften

Dit apparaat is alleen voor het gebruik in het huishouden in een gesloten ruimte ter uitpersen van gehalveerde citrusvruchten (sinaasappels, citroenen, limoenen, kleinere grapefruits). Dit apparaat is bedoeld voor het huishouden en in soortgelijke toepassingen zoals bijvoorbeeld:

- in keukens voor medewerkers in winkels, kantoren en andere commerciële toepassingen;
- op boerderijen;
- door klanten in hotels, motels en dergelijke;
- in pensions met ontbijt.

Een ander of er van afwijkend gebruik geldt als niet volgens de voorschriften.

#### **⚠️** **WARNUNG** Waarschuwing

**Gevaar door gebruik niet volgens de voorschriften!**  
**Bij onreglementair gebruik van het apparaat en/of gebruik op een andere wijze kunnen gevaren ontstaan.**

- ▶ Het apparaat uitsluitend volgens de voorschriften gebruiken.
- ▶ De in deze gebruiksaanwijzing beschreven handelwijzen in acht nemen.

Aanspraken van welke aard dan ook wegens niet reglementair gebruik zijn uitgesloten. Het risico draagt alleen de gebruiker.

### 42.2 Algemene veiligheidsinstructies

#### **HINWEIS** Tip

**Houdt u zich voor een veilige omgang met het apparaat aan de volgende algemene veiligheidsinstructies:**

- ▶ Controleer het apparaat voor de ingebruikname op aan de buitenkant zichtbare schade. Neem een beschadigd apparaat niet in gebruik.
- ▶ Dit apparaat mag worden gebruikt door kinderen van 8 jaar en ouder, mits ze onder toezicht staan of wanneer hun de veilige gebruik van het apparaat is uitgelegd en ze de mogelijke gevaren hebben begrepen.
- ▶ Het apparaat en zijn aansluiting moet buiten het bereik blijven van kinderen jonger dan 8 jaar.

- ▶ Reiniging en onderhoud mag niet door kinderen worden uitgevoerd, tenzij ze 8 jaar of ouder zijn en ze onder toezicht staan. Kinderen mogen niet met het apparaat spelen.
- ▶ Het apparaat kan door personen met verminderde fysieke, zintuiglijke of mentale vermogens of gebrek aan ervaring en/of kennis worden gebruikt, wanneer ze onder toezicht staan of hen het veilige gebruik van het apparaat is uitgelegd en ze de mogelijke gevaren hebben begrepen.
- ▶ Het apparaat tijdens gebruik niet onbeheerd laten. Gebruik het apparaat niet langer dan 10 minuten zonder onderbreking.
- ▶ Een reparatie van het apparaat mag alleen door een door de fabrikant geautoriseerde servicedienst uitgevoerd worden, anders vervalt bij een volgende schade de aanspraak op garantie. Door ondeskundige reparaties kunnen aanzienlijke gevaren voor de gebruiker ontstaan.
- ▶ Defecte onderdelen mogen alleen tegen originele vervangende onderdelen omgewisseld worden. Alleen bij die onderdelen is gegarandeerd dat ze aan de veiligheidseisen voldoen.
- ▶ Het hoofdaparaat, niet in contact brengen met water en andere vloeistoffen en niet in de afwasmachine plaatsen.
- ▶ Doe de machine niet te vol en laat hem niet leeg draaien.
- ▶ Gebruik geen accessoires die niet door de fabrikant zijn aanbevolen om gevaren te voorkomen.
- ▶ Trek altijd eerst de stekker uit het stopcontact voordat u vruchtvlies uit de filter verwijdert, onderdelen verwijdert/monteert of het apparaat verplaatst.
- ▶ Voor het verwisselen en/of aanraken van accessoires of reserveonderdelen die tijdens het gebruik worden bewogen, moet het apparaat zijn uitgeschakeld en losgekoppeld van het elektriciteitsnet.

---

## 42.3 Gevaar door elektrische stroom



### Levensgevaar door elektrische stroom!

Bij contact met onder stroom staande snoeren of constructieonderdelen bestaat levensgevaar! Neemt u de volgende veiligheidsvoorschriften in acht om een dreiging van elektrische stroom te voorkomen:

- ▶ Het apparaat mag niet in gebruik worden genomen, als de aansluiting of de stekker beschadigd is, als het niet volgens de voorschriften werkt, op de grond is gevallen of beschadigd is. Indien de aansluiting of de stekker beschadigd is, moet deze door de fabrikant of servicepersoneel dat daar opdracht toe heeft van de fabrikant worden vervangen om gevaren te voorkomen.
- ▶ Open in geen geval de behuizing van het apparaat. Als aansluitingen die onder stroom staan worden aangeraakt en de elektrische of mechanische opbouw veranderd, bestaat gevaar voor elektrische schokken. Daarnaast kunnen functionele storingen in het apparaat optreden.

## 42.4 Aansprakelijkheid

Alle in deze gebruiksaanwijzing aanwezige technische informatie, gegevens en instructies voor installatie, ingebruikname en onderhoud beantwoorden aan de laatste stand bij het in druk gaan en vinden plaats met inachtneming van onze tot nu toe opgedane ervaringen en kennis naar eer en geweten. Aan de informatie, afbeeldingen en beschrijvingen in deze gebruiksaanwijzingen kunnen geen rechten worden ontleend.

De fabrikant is niet aansprakelijk voor schade op grond van:

- Niet-naleving van de gebruiksaanwijzing
- Niet volgens de voorschriften geldend gebruik
- Ondeskundige reparaties
- Technische veranderingen, modificaties van het apparaat
- Toepassing van niet goedgekeurde onderdelen

Modificaties van het apparaat worden niet aanbevolen en vallen niet onder de garantie. Vertalingen worden naar beste weten uitgevoerd. Wij zijn niet verantwoordelijk voor vertaalfouten, ook niet in het geval dat de vertaling door ons of in opdracht van ons is gemaakt. Bindend blijft alleen de oorspronkelijke Duitse tekst.

---

## 42.5 Auteurswet

Dit documentatiemateriaal is auteursrechtelijk beschermd.

Alle rechten, ook die van de fotomechanische reproductie, de verveelvoudiging en de verbreiding door bijzondere handelswijzen (bijvoorbeeld gegevensverwerking, informatiedragers en datanetwerken), ook ten dele, zijn de firma Braukmann GmbH voorbehouden. Inhoudelijke en technische veranderingen voorbehouden.

## 43 Ingebruikname

In dit hoofdstuk krijgt u belangrijke informatie omtrent de ingebruikname van het apparaat. Neem de aanwijzingen in acht om gevaren en beschadigingen te voorkomen.

### 43.1 Veiligheidsvoorschriften

#### **⚠️ WARNUNG** Waarschuwing

- ▶ Verpakkingsmateriaal mag niet als speelgoed gebruikt worden. Er bestaat kans op verstikking.

### 43.2 Leveringsomvang en transportinspectie

De CP 330 Pro wordt standaard met de volgende onderdelen geleverd:

- CP 330 Pro
- Filterelement
- 1 Perskegel
- Sapkom
- Gebruiksaanwijzing

#### **HINWEIS** Tip

- ▶ Controleer de levering op volledigheid en op zichtbare beschadigingen.
- ▶ Waarschuw de expediteur, de verzekering en de leverancier bij een onvolledige levering of bij beschadiging als gevolg van gebrekkige verpakking of als gevolg van het transport.

### 43.3 Uitpakken

Bij het uitpakken van het apparaat gaat u als volgt te werk:

- Neem het apparaat uit de doos en verwijder het verpakkingsmateriaal.



### 43.4 Verwijderen van de verpakking

De verpakking beschermt het apparaat tegen transportschade. De verpakkingsmaterialen zijn uitgezocht vanuit milieuvriendelijke en verwijderingstechnische gezichtspunten en daarom recyclebaar. Het terugbrengen van de verpakking in de materiaalkringloop bespaart grondstoffen en verkleint de afvalhoop. Lever niet meer benodigd verpakkingsmateriaal in bij een afvalbrengstation, dat zorgdraagt voor de recycling.

#### **HINWEIS** Tip

- ▶ Bewaar indien mogelijk het originele verpakkingsmateriaal gedurende de garantieperiode, zodat u het apparaat indien nodig weer volgens de voorschriften kunt inpakken.



---

## 43.5 Eisen aan de plek van plaatsing

Voor een veilige en correcte werking van de apparatuur, de plaats van installatie moet:

- De machine moet op een vlakke en stabiele ondergrond worden geplaatst.
- Gebruik het apparaat niet buiten.
- Gebruik het apparaat niet in de buurt van een heet gasfornuis of een hete oven.
- Kies de montage zodat kinderen zich niet naar het apparaat.
- Het apparaat is niet bedoeld voor inbouw in een muur of kast.
- Plaats het apparaat niet in een hete, natte of zeer vochtige omgeving of in de buurt van brandbare materialen.
- De installatie en montage van dit apparaat in mobiele installaties (bijv. schepen) kunnen worden uitgevoerd door gespecialiseerde bedrijven / als ze de voorwaarden te scheppen voor het veilig gebruik van deze apparatuur.
- Is u de machine zelden gebruikt, moet deze op een droge en goed geventileerde plaats worden opgeslagen om te voorkomen dat de motor vochtig en schimmelig wordt.

## 43.6 Elektrische aansluiting

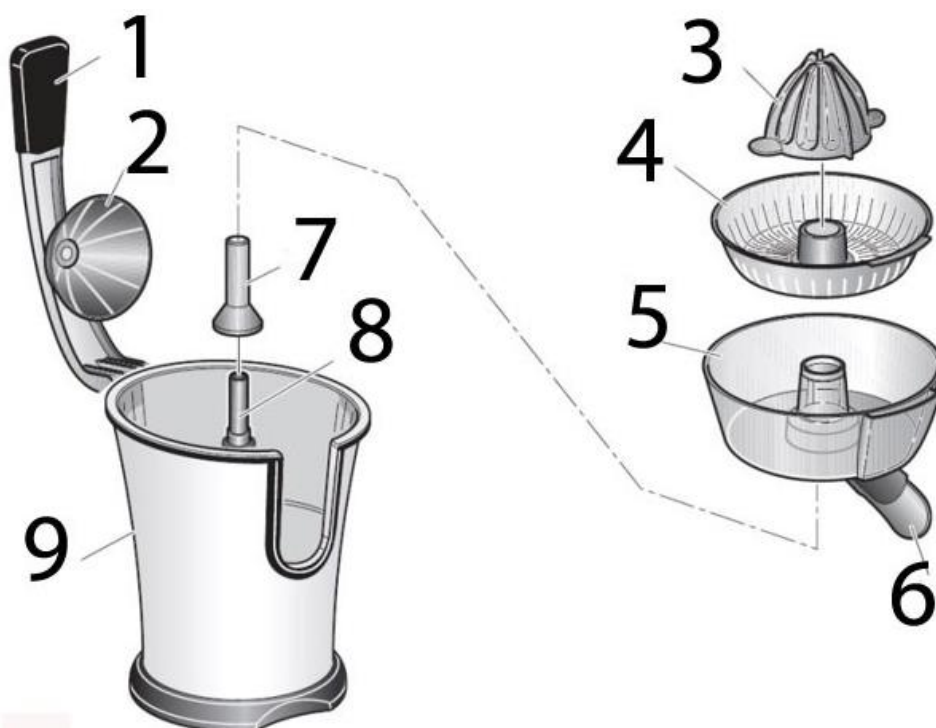
Voor een veilig en feilloos gebruik van het apparaat moeten bij de elektrische aansluiting de volgende aanwijzingen in acht genomen worden:

- Controleer voor het aansluiten van het apparaat de aansluitingsgegevens (spanning en frequentie) op het typeplaatje met de gegevens van uw stroomnet. Deze gegevens moeten overeenkomen, zodat het apparaat niet beschadigd kan raken. In geval van twijfel vraagt u een vakkundige elektricien.
- Bij gebruik van een verlengsnoer mag voor aansluiting van het apparaat op het stroomnet alleen een uitgerold verlengsnoer van maximaal 3 meter lengte en een doorsnede van 1,5 mm<sup>2</sup> gebruikt worden. Het gebruik van een stekker of stekkerdoos met meerdere aansluitingen is vanwege het daarmee verbonden brandgevaar verboden.
- Vergewis u er van dat de voedingskabel onbeschadigd is en niet onder de oven of over hete of scherpe oppervlakten gelegd is.
- Het stopcontact moet beschermd worden door een zekering van 16A stroomonderbreker.
- De elektrische veiligheid van het apparaat is alleen dan gegarandeerd wanneer het is aangesloten aan een reglementair geïnstalleerd systeem met aardkabels en veiligheidschakelaars. Laat u in geval van twijfel de huisinstallatie controleren door een erkende elektricien.
- De fabrikant kan niet aansprakelijk worden gesteld voor schade, die door een gebrekkige of onderbroken aardingskabel veroorzaakt worden.

## 44 Opbouw en functie

In dit hoofdstuk krijgt u belangrijke aanwijzingen m.b.t. de opbouw en het functioneren van het apparaat.

## 44.1 Overzicht



1 hefboom	2 perskegeldeksel	3 perskegel
4 filterelement	5 sapkom	6 schenker
7 drijf wiel	8 connection van drijf wiel	9 hoofdapparaat met motor

## 44.2 Montage

Plaats de sapkom met schenker op het hoofdapparaat.

Monteer het filterelement. Plaats de perskegel in het midden op het filterelement op de motoras. Steek het perskegeldeksel in de opening in de hefboom.

## 44.3 Typeplaatje

Het typeplaatje met de aansluit- en vermogensgegevens bevindt zich aan de achterkant van het apparaat.

## 45 Bediening en gebruik

In dit hoofdstuk krijgt u belangrijke aanwijzingen m.b.t. de bediening van het apparaat. Neem de aanwijzingen in acht om gevaren en beschadigingen te voorkomen.

### **▲WARNING** Waarschuwing

- Het apparaat tijdens gebruik niet uit het oog verliezen, zodat er bij gevaren snel ingegrepen kan worden.

### 45.1 Voor het eerste gebruik

Reinig de machine, zie „Reiniging“.

---

## 45.2 Gebruik

1. Steek de stekker in het stopcontact
2. Druk de schenker naar beneden
3. Plaats een opvangkom die groot genoeg is onder de schenker.
4. Halveer de citrusvrucht en leg de helft met het snijvlak gecentreerd op de perskegel. Druk de gehalveerde vrucht voorzichtig naar beneden.
5. Sluit het deksel. Het apparaat begint te werken en pers de citrusvrucht gelijkmatig uit. Laat het apparaat 15 seconden werken en open dan de hefboom. Herhaal dit proces, totdat u de gewenste hoeveelheid sap heeft.
6. Trek de stekker uit het stopcontact, zodra u met de verwerking gereed bent.
7. Druk de schenker naar boven, om deze te vergrendelen.

### HINWEIS

#### Tip

- ▶ Wanneer u een onregelmatig gevormde vrucht wilt uitpersen, laat dan de hefboom open en druk de gehalveerde vruchten gelijkmatig met de hand op de perskegel.
- ▶ Verwijder regelmatig de resten vruchtvlees uit het filterlemeent, zodat het sap goed kan afvloeien. Trek eerst de stekker uit het stopcontact.

### ⚠️ WARNUNG

#### Waarschuwing

- ▶ Druk niet te hard met de gehalveerde vrucht op de perskegel, aangezien de motor van het apparaat beschadigd kan raken. Let op uw vingers. Verwondingsgevaar!
- ▶ Zorg ervoor dat losse kleding, geen lang haar of de stroomkabel, de beweegbare delen van invloed zijn.
- ▶ Houd uw handen niet in het filter wanneer het apparaat aanstaat en raak de kegel niet aan.
- ▶ Trek de stekker uit het stopcontact, wanneer er tijdens het gebruik vloeistof met de motor in contact is gekomen en droog het hoofdapparaat onmiddellijk met een zachte doek af.

## 46 Reiniging en onderhoud

In dit hoofdstuk krijgt u belangrijke informatie m.b.t de reiniging en het onderhoud van het apparaat. Neem de aanwijzingen in acht om beschadigingen door verkeerde reiniging van het apparaat te voorkomen en een storingvrij gebruik te waarborgen.

### 46.1 Veiligheidsvoorschriften

#### ⚠️ VORSICHT

#### Voorzichtig

Let op de volgende veiligheidsvoorschriften, voordat u met de reiniging van de machine begint:

- ▶ Trek het netsnoer van het apparaat voor de reiniging, en wanneer het niet wordt gebruikt, uit het stopcontact.
- ▶ Het hoofdapparaat, het snoer en de stekker niet in contact brengen met water en andere vloeistoffen en niet in de afwasmachine plaatsen.

## **▲VORSICHT** Voorzichtig

- ▶ Gebruik voor de reiniging geen metalen borstel of andere scherpe, schurende voorwerpen.
- ▶ Gebruik geen agressieve of schurende reinigingsmiddelen en geen oplosmiddelen.
- ▶ Reinig het apparaat direct na ieder gebruik.

### 46.2 Reiniging

Trek de stekker uit het stopcontact.

Veeg het hoofdapparaat en de hefboom met een zachte doek af.

Druk de sluiting van het perskegeldeksel en trek deze eraf. U kunt de perskegeldeksel, het perskegel, het filterelement en de sapkom met warm water en afwasmiddel reinigen. Spoel daarna ook de onderdelen grondig af en droog deze. U kunt deze onderdelen eventueel ook in de vaatwasser reinigen. Zet het apparaat vervolgens weer in elkaar.

## 47 Storingen verhelpen

In dit hoofdstuk krijgt u belangrijke informatie m.b.t. het lokaliseren van storingen en het verhelpen van storingen. Let u op de aanwijzingen om gevaren en beschadigingen te voorkomen.

### 47.1 Veiligheidsvoorschriften

#### **▲VORSICHT** Voorzichtig

- ▶ Reparaties aan elektronische apparaten mogen alleen door vakmensen worden uitgevoerd, die door de producent zijn opgeleid.
- ▶ Door verkeerd uitgevoerde reparaties kunnen grote gevaren voor de gebruiker en beschadigingen aan het apparaat ontstaan.

### 47.2 Storingen

Probleem	Oplossing
De machine start niet.	<ul style="list-style-type: none"><li>• Verzekeer u ervan dat de stekker goed in het stopcontact zit.</li><li>• Verzekeer u ervan dat het apparaat correct in elkaar is gezet.</li></ul>

#### **HINWEIS** Tip

- ▶ Wanneer u met de boven genoemde stappen het probleem niet kunt oplossen, richt u zich dan a.u.b. aan de klantenservice.
- ▶ Reinig het apparaat, voordat u het naar de klantenservice opstuurt.



## 48 Afvoer van het oude apparaat

Oude elektrische en elektronische apparaten bevatten vaak nog waardevolle materialen. Ze bevatten echter ook schadelijke stoffen, die voor hun functioneren en veiligheid noodzakelijk waren.

---

In het huishoudelijk afval of bij verkeerde behandeling kunnen deze stoffen de menselijke gezondheid en het milieu schade aanbrengen. Zet uw oude apparaat daarom nooit bij het gewone huishoudelijk vuil.

### **HINWEIS** Tip

- ▶ Maak gebruik van de in uw woonplaats voorhanden zijnde inzamelplek voor teruggave en verwerking van oude elektrische en elektronische apparaten. Haal eventueel informatie bij uw gemeentehuis, de vuilnisophaaldienst of bij uw winkelier.
- ▶ Zorg ervoor dat uw oude apparaat tot het moment van transport op een kinderveilige plek wordt bewaard.

## **49 Garantie**

Voor dit product geven we vanaf de dag van aankoop 24 maanden garantie op gebreken, die te herleiden zijn tot productie- of materiaalfouten. Garantieclaims volgens §439 ff. BGB-E blijven hiervan van kracht. Onder de garantie vallen niet de schaden die door onjuiste behandeling of ingebruikname ontstaan zijn, zoals gebreken die de functie of de waarde van het apparaat slechts gering beïnvloeden. Verder zijn aan slijtage onderhevige onderdelen, transportschade zo lang wij deze niet te verantwoorden hebben, als ook schaden, die door niet door ons verrichtte reparaties ontstaan zijn, uitgesloten van aanspraak op garantieclaim. Dit apparaat is vervaardigd voor huishoudelijk gebruik (kleinverbruik) en voorzien van een overeenkomstig vermogen. Een eventueel gebruik voor bedrijfsdoeleinden valt alleen onder de garantie, als de mate van gebruik te vergelijken is met het gebruik in een particulier kleinhuishouden.

Het is niet voor de verdere bedrijfsdoeleinden bestemd. Bij rechtmatige reclamaties zullen wij het defecte apparaat naar ons bevinden repareren of tegen een apparaat vrij van gebreken omwisselen. Zichtbare defecten moeten binnen 14 dagen na levering aangetoond worden. Verdere claims zijn uitgesloten. Stelt u zich voor het indienen van een garantieclaim en het terugsturen van uw apparaat via onderstaand adres (altijd met bewijs van koop!) met ons in verbinding.

## **50 Technische gegevens**

Apparaat	CP 330 Pro
Artikel nr.	3560
Aansluitgegevens	220 V - 240 V; 50 Hz / 60 Hz
Power consumptie	160 W
Afmetingen buitenkant (B x H x D)	205 x 320 x 320 mm
Netto gewicht	2,7 kg

---

# Original bruksanvisning

## Citronpress CP 330 Pro



Artikel-Nr. 3560



---

## 51 Original bruksanvisning

### 51.1 Allmänt

Läs informationen i denna text, så att du snabbt lär känna din apparat och kan utnyttja dess funktioner i full utsträckning. Du kommer att ha nytta av din apparat under många år, om du hanterar och sköter den på rätt sätt. Vi önskar mycket nöje vid användningen.

### 51.2 Information om denna bruksanvisning

Denna bruksanvisning utgör en del av CP 330 Pro (här nedan kallad apparaten) och ger dig viktiga anvisningar för drift, säkerhet, avsedd användning och skötsel av apparaten. Bruksanvisningen måste alltid finnas till hands vid apparaten och ska läsas och tillämpas av alla som arbetar med:

- idrifttagning,
- manövrering,
- åtgärdande av störningar och/eller
- rengöring

av apparaten. Förvara denna bruksanvisning väl och lämna den vidare till nästa ägare tillsammans med apparaten.

### 51.3 Varningstexter

I denna bruksanvisning används följande varningstexter:

**▲GEFAHR**

**FARA**

**En varningstext i denna riskklass, markerar en hotande farlig situation.**

Om den farliga situationen inte undviks, leder denna till dödsfall eller svåra personskador.

- ▶ Anvisningarna under denna varningstext måste följas, för att undvika faran för dödsfall eller allvarliga personskador.

**▲WARNUNG**

**VARNING**

**En varningstext i denna riskklass, markerar en eventuellt farlig situation.**

Om den farliga situationen inte undviks, kan den leda till allvarliga skador.

- ▶ Anvisningarna under denna varningstext måste följas, för att undvika personskador.

**▲VORSICHT**

**FÖRSIKTIGHET**

**En varningstext i denna riskklass, markerar en eventuellt farlig situation.**

Om den farliga situationen inte undviks, kan den leda till lätta eller medelsvåra skador.

- ▶ Anvisningarna under denna varningstext måste följas, för att undvika personskador.

**HINWEIS**

**OBS**

En OBS-text ger ytterligare information, som underlättar arbetet med apparaten.

---

## 52Säkerhet

I detta avsnitt får du viktiga säkerhetsanvisningar för arbetet med apparaten. Denna apparat svarar mot föreskrivna säkerhetsbestämmelser. En felaktig användning kan emellertid leda till person- och egendomsskador.

### 52.1 Avsedd Användning

Denna apparat är endast avsedd för användning i hushållet i slutna rum för att pressa saften från halverade citrusfrukter (apelsiner, citroner, limefrukter, mindre grapefrukt) säkert.

Denna apparat är avsedd att användas i hushållet och liknande tillämpningar, exempelvis:

- i kök för personal i butiker, på kontor och andra yrkesmässiga omgivningar;
- i lantbruksmiljöer;
- av kunder på hotell, motell och andra logianordningar;
- på frukostpensionat.

All annan eller därutöver gående användning räknas som inte avsedd.

#### **▲** **WARNUNG**    **VARNING**

##### **Fara genom icke avsedd användning!**

Apparaten kan ge upphov till fara i samband med icke avsedd användning och/eller annat bruk.

- ▶ Apparaten får uteslutande användas på avsett sätt.
- ▶ De i denna bruksanvisning beskrivna metoderna ska följas.

Anspråk av alla former på grund av skador till följd av icke avsedd användning är uteslutna. Enbart användaren står då ensam för risken.

### 52.2 Allmänna säkerhetsanvisningar

#### **HINWEIS**    **OBS**

##### **För säkert arbete med apparaten ska nedanstående allmänna säkerhetsanvisningar följas:**

- ▶ Kontrollera apparaten före användning med avseende på utifrån synliga skador. Ta inte en skadad apparat i drift.
- ▶ Denna apparat kan användas av barn som är 8 år och äldre, om de hålls under uppsikt eller har instruerats om säker användning av apparaten och har förstått de risker som detta medför.



- ▶ Rengöring och skötsel från användarens sida får inte utföras av barn, såvida de inte är 8 år eller äldre och hålls under uppsikt.
- ▶ Barn får inte leka med apparaten. Apparaten och dess nätkabel måste hållas på avstånd från barn yngre än 8 år.
- ▶ Apparaten kan användas av personer med reducerad fysisk, sensorisk eller mental förmåga eller bristande erfarenhet och/eller kunnande, om de hålls under uppsikt eller har instruerats avseende säkert bruk av apparaten och förstått de risker som detta medför.
- ▶ Lämna inte apparaten utan tillsyn under drift.
- ▶ En reparation av apparaten får enbart utföras hos av tillverkaren auktoriserad kundservice, annars föreligger inte längre något garantiåtagande för efterföljande skador. Allvarliga risker för användaren kan uppkomma genom icke fackmässiga reparationer.
- ▶ Defekta komponenter får enbart bytas ut mot originalreservdelar. Enbart med sådana delar, garanteras att säkerhetskraven uppfylls.
- ▶ Sänk inte ner huvudenheten i vatten eller andra vätskor och placera den inte i diskmaskinen.
- ▶ Överbelasta inte enheten och använd den inte på tomgång. Använd inte enheten i mer än 10 minuter utan avbrott.
- ▶ Använd inga tillbehör som inte rekommenderas av tillverkaren för att undvika fara.
- ▶ Dra alltid ur stickkontakten innan ni tar bort fruktkött från filterinsatsen, tar bort/monterar komponenter eller flyttar enheten.
- ▶ Innan du byter ut och/eller rör vid tillbehör eller ytterligare delar, som flyttas under drift, måste enheten stängas av och kopplas bort från elnätet.

---

## 52.2.1 Risker genom elektrisk ström

**▲GEFAHR**

**FARA**

### **Livsfara genom elektrisk ström!**

Vid kontakt med spänningsförande ledningar eller komponenter föreligger livsfara! Följ nedanstående säkerhetsanvisningar för att undvika risker orsakade av elektrisk ström:

- ▶ Kör inte denna apparat, om dess elkabel eller väggkontakt är skadad, om den inte fungerar på föreskrivet sätt eller om den har tappats eller skadats. Om strömkabeln eller väggkontakten har skadats, måste den bytas ut av tillverkaren eller dennes serviceombud, för att undvika faror.
- ▶ Apparatens hölje får under inga omständigheter öppnas. Om spänningsförande anslutningar vidrörs och den elektriska och mekaniska konstruktionen förändras, föreligger risk för elektriska stötar. Därutöver kan funktionsstörningar uppkomma i apparaten.

## 52.3 Ansvarsbegränsning

All teknisk information i denna bruksanvisning, liksom data och anvisningar för installation, drift och skötsel svarar mot aktuell nivå vid pressläggningen och lämnas mot bakgrund av våra hittillsvarande erfarenheter och kunskaper.

Inga anspråk kan ställas med anledning av uppgifterna, bilderna och beskrivningarna i denna anvisning. Tillverkaren påtar sig inget ansvar för skador till följd av:

- att anvisningarna inte följs
- att användning sker på icke avsett sätt
- icke fackmässiga reparationer
- användning av otillåtna reservdelar
- tekniska förändringar, modifieringar av apparaten

Modifieringar av apparaten rekommenderas inte och omfattas inte av garantin.

Översättningar görs i god tro. Vi tar inget ansvar för översättningsfel, även när översättningen är gjord av oss eller för vår räkning. Bindande återstår bara den tyska originaltexten.

## 52.4 Upphovsmannarättsskydd

Denna dokumentation är upphovsmannarättsligt skyddad.

Alla rättigheter, även avseende fotomekanisk reproduktion, mångfaldigande och spridning via speciella metoder (t.ex. databearbetning, datamedium och datanät), även delvis, är förbehållna Braukmann GmbH. Med reservation för innehållsmässiga och tekniska ändringar.

---

## 53 Idrifttagning

I detta avsnitt finns viktiga anvisningar för idrifttagning av apparaten. Följ anvisningarna för att undvika risker och skador.

### 53.1 Säkerhetsanvisningar

#### **▲WARNING** VARNING

► Förpackningsmaterialen är inga leksaker. Risk för kvävning.

### 53.2 Leveransomfattning och transportinspektion

Apparaten levereras som standard med följande komponenter:

- CP 330 Pro
- Filterinsats
- 1 Kon
- Juicebehållare
- Bruksanvisning

#### **HINWEIS** OBS

► Kontrollera att leveransen är komplett och med avseende på synliga skador.  
► Rapportera omedelbart ofullständig leverans eller skador till följd av bristfällig förpackning eller genom transporten till speditören, försäkringsbolaget och leverantören.

### 53.3 Uppackning

För att packa upp apparaten, ska den tas ur kartongen och förpackningsmaterialet avlägsnas.

### 53.4 Avfallshantering av emballaget



Emballaget skyddar apparaten mot transportskador. Förpackningsmaterialen har valts efter miljövänliga och avfallshanteringstekniska aspekter och är därför återvinningsbara.

Återvinning av förpackningen i materialkretsloppet sparar råmaterial och minskar avfallsberget. Lämna förpackningsmaterial som inte längre behövs till ett uppsamlingsställe på din ort.

#### **HINWEIS** OBS

► Behåll om möjligt originalförpackningen under apparatens garantitid, för att vid ett garantifall på föreskrivet sätt åter kunna förpacka apparaten.

### 53.5 Krav på uppställningsplatsen

För säker och felfri drift av apparaten, måste uppställningsplatsen uppfylla följande förutsättningar:

- Apparaten måste ställas upp på en plan och stabil yta.
- Använd inte apparaten utomhus.
- Använd inte enheten nära varm gas eller en varm ugn.
- Använd inte apparaten i närheten av het gas eller en het ugn i drift.

- 
- Välj uppställningsplatsen så att barn inte kan nå enheten.
  - Apparaten är inte avsedd för inbyggnad i vägg eller placering i inbyggt skåp.
  - Ställ inte apparaten i en het, våt eller mycket fuktig omgivning eller i närheten av brännbara material.
  - Uppställning av apparaten på icke-stationära uppställningsplatser (t.ex. fartyg) får enbart utföras av fackföretag/fackpersonal, om de säkerställer förutsättningar för säkerhetsmässigt korrekt användning av denna apparat.
  - Om enheten sällan används ska den förvaras på en torr och välventilerad plats, för att förhindra att motorn blir fuktig och möglig.

### **53.6 Elektrisk anslutning**

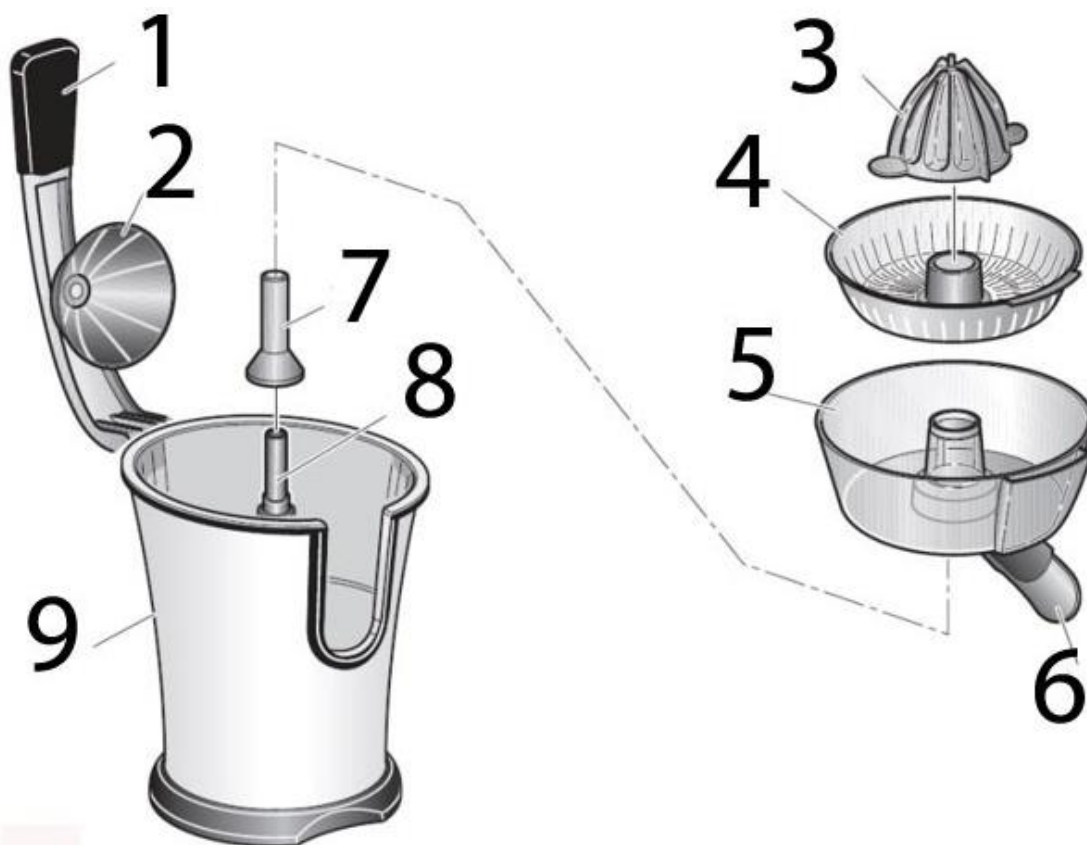
För säker och felfri drift av apparaten, ska följande anvisningar iakttas i samband med den elektriska anslutningen:

- Innan apparaten ansluts, ska anslutningsdata (spänning och frekvens) på märkskylten jämföras med ditt elnät. Dessa data måste överensstämja, för att apparaten inte ska skadas.  
Rådfråga din elektriker, om du är tveksam.
- Anslutning av apparaten till elnätet, får maximalt ske via en 3 meter lång, utrullad skarvsladd med en area om minst 1,5 mm<sup>2</sup>. Användning av grenuttag eller –dosor är förbjudet på grund av den därmed förknippade brandfaran.
- Försäkra dig om att elkabeln är oskadad och inte dras över eller under apparaten eller över ytor som är heta och/eller har vassa kanter.
- Eluttaget måste vara säkrat med en 16A säkring.
- Apparatsens elektriska säkerhet garanteras enbart, om den ansluts till ett på föreskriftsenligt sätt monterat jordningssystem. Låt en behörig elektriker kontrollera installationen i ditt hem, om du är tveksam.  
Tillverkaren ansvarar inte för skador, förorsakade genom saknad eller trasig jordledare.

### **54Konstruktion och funktion**

I detta avsnitt får du viktiga anvisningar om apparatsens konstruktion och funktion.

## 54.1 Översikt



- 1 Spak                      2 Koniska lock                      3 Koner                      4 Filterinsats                      5 Juicebehållare  
6 Pip                      7 Förare                      8 Registrering av föraren                      9 Huvudenhet med motor

## 54.2 Montering

Placera juicebehållaren med pipen på huvudenheten.

Sätt i filterinsatsen. Placera konen centralt på filterinsatsen på motoraxeln. Sätt i konlocket i spakens öppning.

## 54.3 Före första användningen

Rengör enheten, se "Rengöring".

## 54.4 Användning

1. Anslut kontakten till uttaget
2. Tryck ner pipen
3. Placera ett tillräckligt stort uppsamlingskärl under pipen.
4. Halvera citrusfrukten och placera hälften med avsnittet centrerat på konen. Tryck frukthalvorna lätt nedåt.
5. Stäng spaken. Maskinen börjar fungera och pressar ut citrusfrukt jämnt. Låt enheten arbeta 15 sekunder och öppna sedan spaken. Upprepa denna procedur, tills ni har önskad mängd juice.
6. Dra ur kontakten, när ni är färdig med beredningen.

---

7. Tryck pipen uppåt, för att sluta densamma.

**HINWEIS**

**OBS**

- ▶ Om du vill pressa ut en oregelbunden frukt, låt spaken vara öppen och tryck frukten försiktigt jämnt med handen på konen.
- ▶ Ta regelbundet bort resterna av fruktkött från filterinsatsen så att saften kan strömma bort ordentligt. Koppla först ur nätsladden.

**⚠WARNUNG**

**VARNING**

- ▶ Tryck inte för hårt med frukthalvan på konen, enhetens motor kunde skadas. Var uppmärksam på era fingrar. Risk för personskador!
- ▶ Se till att lösa kläder, långt hår eller nätsladden inte vidrör de rörliga delarna.
- ▶ Grip inte in i filterinsatsen med handen med apparaten påslagen och rör inte konen.
- ▶ Om vätska har kommit i kontakt med huvudenheten med motorn under användning, dra ur nätsladden och torka genast huvudenheten med en mjuk trasa.

## 55 Rengöring och skötsel

I detta avsnitt får du viktiga anvisningar om rengöring och skötsel av apparaten. Följ anvisningarna för att undvika skador på apparaten till följd av felaktig rengöring.

### 55.1 Säkerhetsanvisningar

**⚠VORSICHT**

**FÖRSIKTIGHET**

Tänk på följande säkerhetsanvisningar innan du påbörjar rengöring av apparaten:

- ▶ Dra ur stickkontakten från elnätet före rengöring och när den inte används.
- ▶ Sänk inte ned huvudenheten, kabeln eller stickkontakten i vatten och andra vätskor och ställ den inte i diskmaskinen.
- ▶ Använd inte någon metallborste eller andra skarpa, slipande föremål för rengöring.
- ▶ Använd inte aggressiva eller slipande rengöringsmedel eller lösningsmedel.
- ▶ Rengör apparaten omedelbart efter varje användning.

### 55.2 Rengöring

Dra ut kontakten ur uttaget.

Torka av huvudenheten och spaken med en mjuk trasa.

Pressa ut och ta bort slutaren från locket, rengör sedan konlocket, konen, filterinsatsen och juice-behållaren med varmt vatten och lite tvättmedel. Skölj därefter dessa komponenter noggrant och torka av dem, alternativt kan du också rengöra dessa komponenter i diskmaskinen. Montera sedan enheten igen.

## 56 Åtgärdande av störningar

I detta avsnitt får du viktiga anvisningar om lokalisering och åtgärdande av störningar. Följ anvisningarna för att undvika risker och skador.

## 56.1 Säkerhetsanvisningar

### **▲VORSICHT** FÖRSIKTIGHET

- ▶ Elektriska apparater får enbart repareras av fackpersonal, som utbildats av tillverkaren.
- ▶ Genom felaktiga reparationer kan betydande risker uppstå för användaren och för skador på apparaten.

## 56.2 Driftstörningar

Problem	Lösning
Apparaten startar inte.	<ul style="list-style-type: none"><li>• Förvissa dig om att kontakten sitter ordentligt i uttaget.</li><li>• Förvissa dig om att apparaten monterats ihop på rätt sätt.</li></ul>

### **HINWEIS** OBS

- ▶ Om du inte kan lösa problemet genom ovanstående steg, ber vi dig ta kontakt med vår kundtjänst.
- ▶ Rengör anordningen innan ni skickar den till kundservice.

## 57 Avfallshantering av uttjänt apparat



Uttjänta elektriska och elektroniska apparater innehåller ofta alltjämt värdefulla material. De innehåller emellertid också skadliga ämnen, vilka varit nödvändiga för apparaternas funktion och säkerhet.

I hushållssoporna eller felaktigt hanterade kan dessa skada såväl den mänskliga hälsan som miljön. Under inga förhållanden får du kasta din uttjänta apparat i hushållssoporna.

### **HINWEIS** OBS

- ▶ Vänd dig till på din bostadsort anordnat uppsamlingsställe för återlämning och återvinning av uttjänt elektrisk och elektronisk apparatur. Information finns hos din kommun eller din handlare.
- ▶ Se till att din uttjänta apparat förvaras barnsäkert tills den forslas bort.

## 58 Garanti

För denna produkt lämnar vi från och med försäljningsdatum 24 månaders garanti med avseende på bristfälligheter, vilka kan härledas till tillverknings- eller materialfel.

Dina garantiåtagandanspråk enligt gällande lagstiftning – i Tyskland §439 ff. BGB-E – påverkas inte av detta.

Garantin omfattar inte skador, vilka uppkommit genom felaktig hantering eller användning, inte heller bristfälligheter vilka enbart i ringa grad påverkar apparatens funktion eller värde. Vidare är slitdelar, transportsador, såvida vi inte ska bära ansvaret för dessa, samt skador, vilka uppkommit genom reparationer som vi inte utfört, uteslutna från garantianspråk.

Denna apparat är konstruerad och kapacitetsmässigt beräknad för privat användning (i hushållet).

---

Ett eventuellt nyttjande för yrkesmässigt bruk omfattas enbart av garantin, i den mån detta till sin omfattning kan jämföras med påkänningarna vid privat nyttjande. Apparaten är inte avsedd för mer omfattande, yrkesmässigt bruk.

I samband med berättigade reklamationer kommer vi att i eget val reparera den defekta apparaten eller byta ut den mot en felfri apparat.

Uppenbara brister ska anmälas inom 14 dagar efter leverans. Ytterligare anspråk är uteslutna.

För att hävda ett garantianspråk, ska ni kontakta oss innan apparaten skickas tillbaka (alltid med inköpskvitto).

## 59 Tekniska data

Apparat	CP 330 Pro
Artikel-nr.	3560
Anslutningsdata	220 V - 240 V; 50 Hz / 60 Hz
Effekt	160 W
Yttermått (BxHxD)	205 x 320 x 320 mm
Nettovikt	2,7 kg