



SILVERSTONE[®]
Designing Inspiration

SUGO SERIES

SG05 LITE

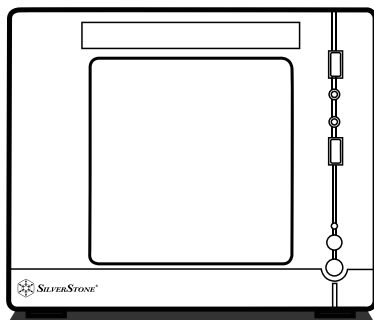
The golden standard of Mini-ITX cases

MANUAL



SG05 LITE

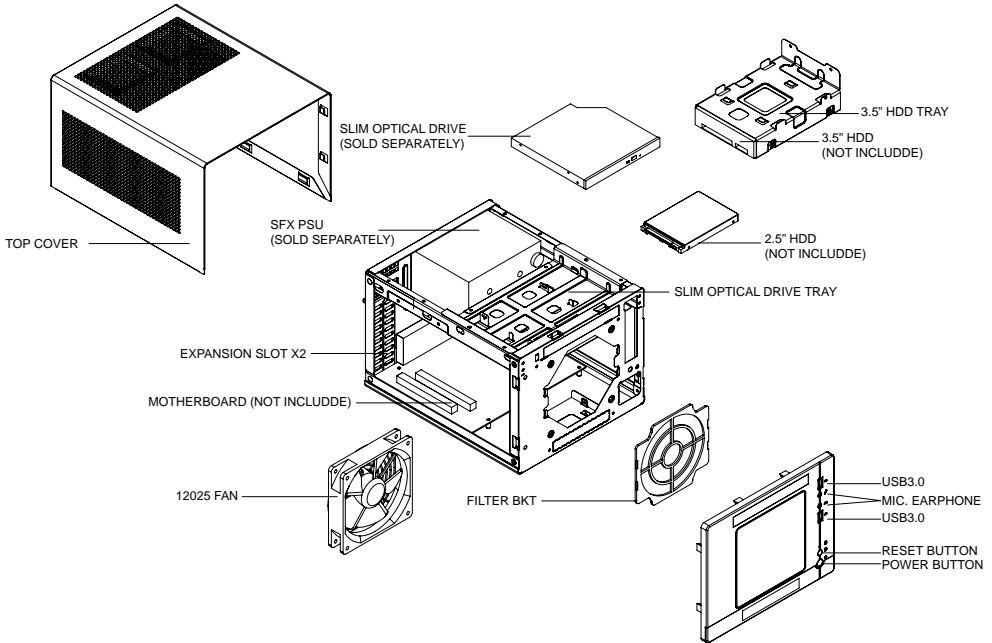
The golden standard of Mini-ITX cases





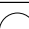




Specification

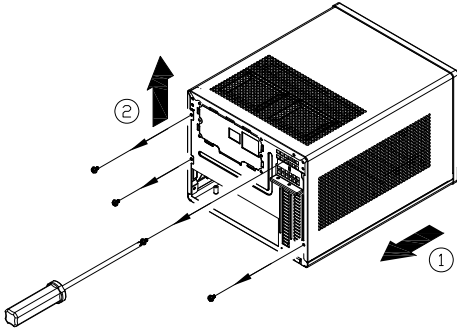
Model No.	SST-SG05BB-LITE SST-SG05W-LITE	
Material	Plastic front panel, steel body	
Motherboard	Mini-DTX, Mini-ITX	
Drive Bay	External	12.7mm slim optical drive x 1
	Internal	3.5" x 1 , 2.5" x 1
Cooling System	Front	1 x 120mm intake fan 1200rpm
	Sides	Oversized vents
	Top	Oversized vents
Expansion Slot	2	
Front I/O Port	USB 3.0 x 2 、 Audio x 1 、 MIC x 1	
Power Supply	Optional standard SFX	
Expansion Card	Standard size long cards capable (10"), width restriction-5.11"	
Net Weight	2.3 kg	
Dimension	222 mm (W) x 176 mm (H) x 276 mm (D), 10.8 liters	

Disassemble Chart



PICTURE	PART NO	ITEM	REMARKS	QTY
	G10930008	SCREW-P/W-M2 *2-NI	LOCK CD-ROM	4
	G10930067	SCREW-P/W-M3 *4-NI	FRAME LOCK 2.5HDD	4
	G10930088	SCREW-P/W-M3 *6-NI	LOCK.MOTHERBOARD	4
	G10934001	SCREW-H/W-6-32 *6-NI	FRAME LOCK 3.5HDD PSU*5	9
	G10700094	Rubber feet	Affixed to the body	4
		Manual		1
	G11400546	Wire tie	Fixed Wire	1

1.



ENGLISH

Please remove the screws holding the top cover with a screw driver, then pull it toward the back to lift it outward away from the chassis.

DEUTSCH

Bitte entfernen Sie die Schrauben der oberen Abdeckung mit einem Schraubenzieher und ziehen Sie die Abdeckung nach hinten, weg von dem Chassis.

FRANÇAIS

Veillez retirer les vis tenant le panneau supérieur avec un tournevis, puis tirez-le vers l'arrière afin de le soulever en dehors du boîtier.

ESPAÑOL

Por favor, quite los tornillos que sujetan la cubierta superior con un destornillador, luego tire de ella hacia atrás para quitarla del chasis.

ITALIANO

Rimuovere le viti del pannello superiore con un cacciavite, spingerlo verso la parte posteriore e sollevarlo per asportarlo dal telaio.

РУССКИЙ

С помощью отвертки открутите шурупы, удерживающие верхнюю крышку, а затем снимите ее, сдвинув назад и приподняв.

繁體中文

請以螺絲起子將鎖固上蓋的螺絲卸下，並向後拉後提起以自機殼中取出。

簡體中文

請以螺絲起子將鎖固上蓋的螺絲卸下，并向後拉后提起以自機殼中取出。

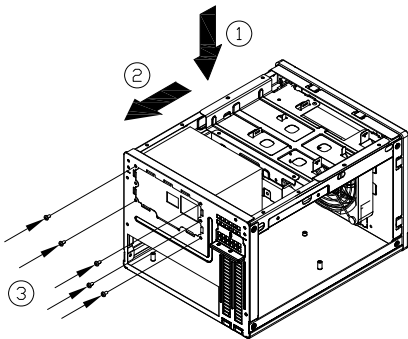
日本語

上部カバーを固定しているネジをドライバーで外し、カバーを後ろに引いてケースから取り外します。

한국어

상부 커버를 고정하고 있는 나사를 스크류 드라이버를 이용해 제거한 후, 뒤쪽으로 당겨 들어 올려, 케이스로부터 제거합니다.

2.



ENGLISH

Install PSU into the case as shown.

DEUTSCH

Installieren Sie das SFX Netzteil wie dargestellt im Gehäuse.

FRANÇAIS

Installez l'SFX alimentation dans le boîtier comme montré

ESPAÑOL

Instale la SFX FA en la carcasa como se muestra

ITALIANO

Installare l'SFX alimentatore come mostrato

РУССКИЙ

Установите блок SFX питания в корпус, как показано на рисунке

繁體中文

請依圖示將SFX電源放入機殼內。

簡體中文

請依圖示將SFX電源放入機殼內。

日本語

図のように、ケースの中にSFX PSUをインストールし。

한국어

그림에서와 같이 SFX PSU를 케이스에 장착합니다.

3.

ENGLISH

Remove the screws holding the hard drive bracket with a screw driver as shown, then remove the cage outward from the chassis.

DEUTSCH

Entfernen Sie die Schrauben der Festplattenhalterung mithilfe eines Schraubenziehers wie abgebildet und nehmen Sie die Halterung aus dem Chassis.

FRANÇAIS

Retirez les vis fixant le casier à disques durs avec un tournevis comme montré, puis retirez le casier à l'extérieur du boîtier.

ESPAÑOL

Retire los tornillos que sujetan el bracket del disco duro con un destornillador como se muestra, luego saque la carcasa del chasis.

ITALIANO

Rimuovere le viti che fissano la gabbia degli hard drive, quindi rimuoverla.

РУССКИЙ

С помощью отвертки открутите шурупы, удерживающие кронштейн жесткого диска, как показано на рисунке, и выньте из корпуса корзину жесткого диска.

繁體中文

請依圖示先以螺絲起子將鎖固硬碟架的螺絲卸下，再將硬碟架自機殼中取出。

簡體中文

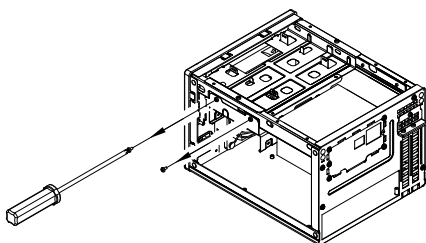
請依圖標先以螺絲起子將鎖固硬碟架的螺絲卸下，再將硬盤架自機殼中取出。

日本語

図のようにハードディスクドライブブラケットを固定しているネジをドライバーで外し、ケースからケースを取り出します。

한국어

하드디스크 브라켓을 고정하고 있는 나사를 스크류 드라이버를 이용해 그림과 같이 제거한 후, 케이스를 케이스 바깥으로 제거합니다.



4.

ENGLISH

Remove the screws holding the optical drive bracket with a screw driver as shown, then remove the bracket outward from the chassis.

DEUTSCH

Entfernen Sie die Schrauben der Halterung für optische Laufwerke mithilfe eines Schraubenziehers wie abgebildet und nehmen Sie die Halterung aus dem Chassis.

FRANÇAIS

Retirez les vis fixant le casier à lecteur optique slim avec un tournevis comme montré, puis retirez le casier à l'extérieur du boîtier.

ESPAÑOL

Quite los tornillos que sujetan el bracket del dispositivo óptico con un destornillador como se muestra, luego quite el bracket del chasis.

ITALIANO

Rimuovere le viti che fissano il supporto dei lettori ottici, quindi rimuovere il supporto stesso.

РУССКИЙ

С помощью отвертки открутите шурупы, удерживающие кронштейн оптического диска, как показано на рисунке, и выньте кронштейн из корпуса.

繁體中文

依圖示先以螺絲起子將鎖固光碟機架的螺絲卸下，再將光碟機架自機殼中取出。

簡體中文

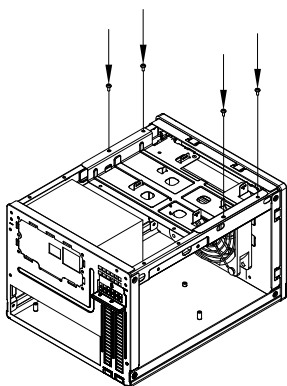
依圖標先以螺絲起子將鎖固光驅架的螺絲卸下，再將光驅架自機殼中取出。

日本語

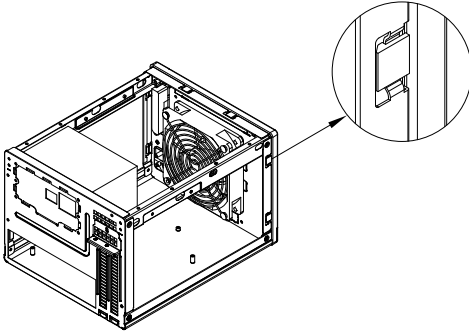
図のように光学ドライブブラケットを固定しているネジをドライバーで外し、ケースからブラケットを取り外します。

한국어

광드라이브 브라켓을 고정하고 있는 나사를 스크류 드라이버를 이용해 그림과 같이 제거한 후, 브라켓을 케이스 바깥쪽으로 제거합니다.



5.



ENGLISH

Press the area as shown to release the clips, then remove the front panel.

DEUTSCH

Drücken Sie auf die Stelle wie abgebildet, um die Klemmen zu lösen und entfernen Sie die Frontabdeckung.

FRANÇAIS

Appuyez sur la zone comme montré pour détacher les clips, puis retirez le panneau frontal.

ESPAÑOL

Presione la zona como se muestra para soltar los enganches, luego quite el panel frontal.

ITALIANO

Premere nell'area indicata per sbloccare i fermi, quindi rimuovere il pannello frontale

РУССКИЙ

Нажмите на указанные зажимы и снимите переднюю панель.

繁體中文

請依圖示輕按卡榫以卸下前面板。

簡體中文

请依图示轻按卡榫以卸下前面板。

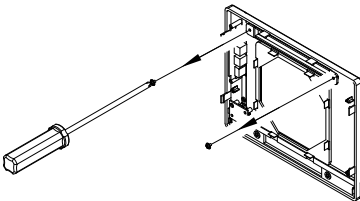
日本語

図に示された場所を押してクリップを開放し、フロントパネルを取り外します。

한국어

그림에서와 같은 위치를 눌러 클립을 풀어준 후, 전면 패널을 제거합니다.

6.



ENGLISH

Pull the clip apart to remove the slim optical drive cover.

DEUTSCH

Öffnen Sie den Clip um das optische Slim Laufwerk herauszunehmen.

FRANÇAIS

Tirez sur le clip pour pouvoir retirer le cache du lecteur optique slim.

ESPAÑOL

Tire del clip para sacar la cubierta del dispositivo óptico delgado.

ITALIANO

Rimuovere le viti come mostrato in figura per asportare il cover del lettore ottico slim.

РУССКИЙ

Чтобы снять крышку тонкого оптического привода, разомкните крепежную клипсу.

繁體中文

請卸下圖示中的將光碟機槽擋板自機殼中取出。

簡體中文

请卸下图中标的将光驱槽文件板自机壳中取出。

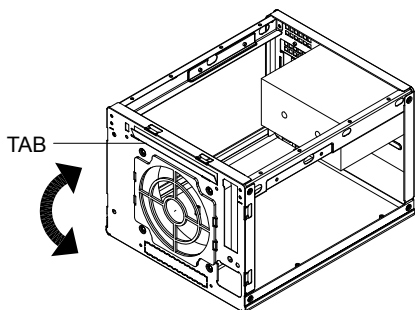
日本語

クリップを外して、スリム光学ドライブのカバーを取り外します。

한국어

클립을 당겨 슬림 광 드라이브의 커버를 제거하세요.

7.



ENGLISH

Remove the tab of optical drive bay with a screw driver.

DEUTSCH

Entfernen Sie Klappe des optischen Laufwerkschachtes mithilfe eines Schraubenziehers.

FRANÇAIS

Retirez l'attache de la baie du lecteur optique avec un tournevis.

ESPAÑOL

Quite la presilla de la bahía del dispositivo óptico con un destornillador.

ITALIANO

Rimuovere la mascherina del bay del lettore ottico con un cacciavite.

РУССКИЙ

С помощью отвертки уберите накладку отсека для оптического привода.

繁體中文

請以螺絲起子折斷光碟機槽上的檔片。

簡體中文

請以螺絲起子折斷光驅槽上的文件片。

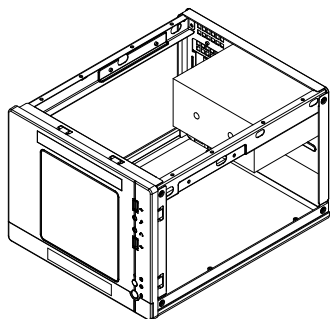
日本語

光学ドライブベイのタブをドライバーで取り外します。

한국어

스크류 드라이버를 이용해, 광드라이브 베이의 램을 제거합니다.

8.



ENGLISH

Reinstall the front panel onto the chassis.

DEUTSCH

Installieren Sie die Frontabdeckung wieder am Chassis.

FRANÇAIS

Réinstallez le panneau frontal sur le boîtier.

ESPAÑOL

Reinstale el panel frontal en el chasis.

ITALIANO

Reinstallare il pannello frontale.

РУССКИЙ

Снова установите переднюю панель.

繁體中文

將前面板裝回機殼上。

簡體中文

將前面板裝回機殼上。

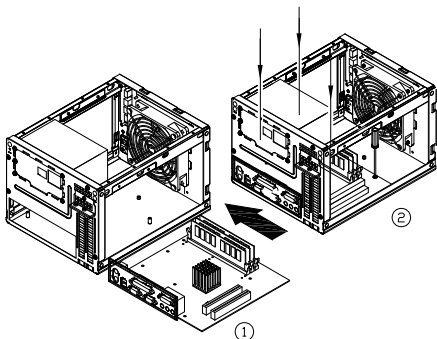
日本語

フロントパネルをケースに戻します。

한국어

전면 패널을 케이스에 재 설치합니다.

9.



ENGLISH

Install your motherboard into the chassis as shown and secure with included screws.

DEUTSCH

Installieren Sie Ihr Motherboard im Chassis und befestigen Sie es mit den beiliegenden Schrauben.

FRANÇAIS

Retirez l'attache de la baie de lecteur optique avec un tournevis.

ESPAÑOL

Instale su placa base en el chasis como se muestra y asegúrela con los tornillos incluidos.

ITALIANO

Posizionare la scheda madre nella sua sede e fissarla con le viti in dotazione.

РУССКИЙ

Установите материнскую плату в корпус и закрепите ее прилагаемыми шурупами.

繁體中文

將主機板裝入機殼內並以內附螺絲鎖固。

簡體中文

將主機板裝入机壳内并以内附螺丝锁固。

日本語

図のようにマザーボードをケースにインストールし、付属のネジで固定します。

한국어

그림과 같이 나사를 제거해 슬림 광드라이브 커버를 제거합니다.

10.

ENGLISH

We recommend at this point to start thinking about routing the cables cleanly before connecting them to the motherboard, cables include fan cables, power supply 24pin cable, CPU ATX 4pin/EPS12V 8pin, front panel connectors, and front I/O connectors.

DEUTSCH

An diesem Punkt empfehlen wir Ihnen, über eine saubere Verteilung der Kabel nachzudenken, bevor Sie die Kabel an das Motherboard anschließen. Zu den Kabeln zählen Stromversorgungskabel (24-polig), CPU ATX-Kabel (4-polig)/EPS 12 V-Kabel(8-polig), Frontblenden-Anschlusskabel sowie Front-I/O-Kabel.

FRANÇAIS

A ce stade nous recommandons de commencer à organiser proprement les câbles avant de les brancher à la carte mère, câbles de ventilateurs, connecteur 24pin de l'alimentation, Connecteur ATX 4 pin/EPS12V 8pin du processeur, connecteurs du panneau frontal, et les connecteurs des ports E/S frontaux

ITALIANO

A questo punto, si raccomanda di pensare a come gestire la disposizione dei cavi interni prima di connetterli alla scheda madre. Si fa riferimento ai i cavi delle ventole, all cavo dell'alimentatore a 24 pin, al 4pin ATX ed EPS 12V 8 pin, alle connessioni del pannello frontale ed alle connessioni frontali I/O.

ESPAÑOL

Le recomendamos que en este punto comience a enrutar los cables con limpieza antes de conectarlos a la placa base. El término "cables" incluye los cables de los ventiladores, el cable de 24 pines de la fuente de alimentación, el de 4 pines CPU ATX/8 pines EPS12V, conectores del panel frontal y conectores de E/S frontales.

РУССКИЙ

A questo punto, si raccomanda di pensare a come gestire la disposizione dei cavi interni prima di connetterli alla scheda madre. Si fa riferimento ai i cavi delle ventole, all cavo dell'alimentatore a 24 pin, al 4pin ATX ed EPS 12V 8 pin, alle connessioni del pannello frontale ed alle connessioni frontali I/O.

繁體中文

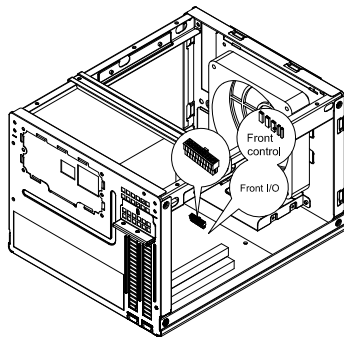
建議您可以在這時開始理線，請先接上 ATX 24Pin, Front panel controller 與Front I/O各式線材。

簡體中文

建议您可以在这时开始理线，请先接上 ATX 24Pin, Front panel controller 与Front I/O各式线材。

日本語

マザーボードにケーブルを接続する前に、すっきりしたケーブルの取り回しを考え始めるようお勧めします。これには、ファンケーブル、電源24ピンケーブル、CPU ATX 4ピン/EPS12V 8ピン、フロントパネルコネクタ、およびフロントI/Oコネクタが含まれます。



한국어

이번 단계에서부터 케이블 정리에 대해 생각해주시기를 권장합니다. 팬케이블, 파워 서플라이 24핀케이블, CPU, ATX 4핀/EPS 12V 8pin, 전면패널 커넥터, 전면 I/O 커넥터등이 대상이 됩니다.

11.

ENGLISH

Install your slim optical drive onto the bracket and secure with included screws.

DEUTSCH

Installieren Sie Ihr dünnes optisches Laufwerk in der Halterung und befestigen Sie es mit den beiliegenden Schrauben.

FRANÇAIS

Installez votre lecteur optique slim sur le casier et fixez-le avec les vis incluses.

ESPAÑOL

Instale su dispositivo óptico elgado en el bracket y asegúrelo con los tornillos incluidos.

ITALIANO

Installare il lettore ottico slim nel suo supporto e fissarlo con le viti in dotazione.

РУССКИЙ

Установите тонкий оптический привод в кронштейн и закрепите прилагаемыми шурупами.

繁體中文

將薄型光碟機裝入光碟機架並以內附螺絲鎖固。

簡體中文

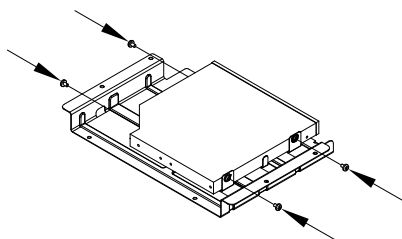
將薄型光驅裝入光驅架並以內附螺絲鎖固。

日本語

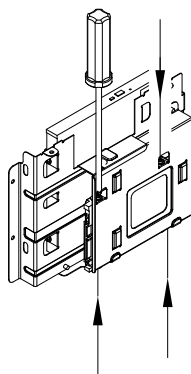
光学スリムドライブをブラケットに取り付け、付属のネジで固定します。

한국어

슬림 광드라이브를 브라켓에 설치한 후 동봉된 나사로 고정시킵니다.



12.



ENGLISH

Install your 2.5" hard drive onto the optical drive bracket as shown and secure with included screws. (The maximum thickness of 2.5" hard drive is 15mm).

DEUTSCH

Installieren Sie Ihre 2,5 Zoll Festplatte in der optischen Laufwerkshalterung wie abgebildet und befestigen Sie sie mit den beiliegenden Schrauben. (Die maximale Höhe der 2,5 Zoll Festplatte ist 15mm.)

FRANÇAIS

Installez votre disque dur 2.5" sur le casier du lecteur optique comme montré et fixez-le avec les vis incluses. (L'épaisseur maximum du disque dur ne doit pas excéder 15mm).

ESPAÑOL

Instale su disco duro de 2,5" en el bracket para dispositivos ópticos como se muestra y asegúrelo con los tornillos incluidos (el grosor máximo del disco duro de 2,5" es de 15mm).

ITALIANO

Installare l'hard disk da 2,5" sul supporto del lettore ottico come mostrato e fissarlo con le viti in dotazione. (il massimo spessore supportato per hard disk da 2,5" è 15mm)

РУССКИЙ

Установите ваш 2,5-дюймовый жесткий диск в кронштейн оптического привода, как показано на рисунке, и закрепите прилагаемыми шурупами. (Максимальная толщина 2,5-дюймового жесткого диска - 15 мм.)

繁體中文

依圖示將您的 2.5" 硬碟裝入光碟機架上並以內附螺絲鎖固。2.5吋硬碟的最大厚度為15mm

簡體中文

依圖示將您的2.5" 硬盤裝入光驅架上並以內附螺絲鎖固。2.5吋硬盤的最大厚度為15mm

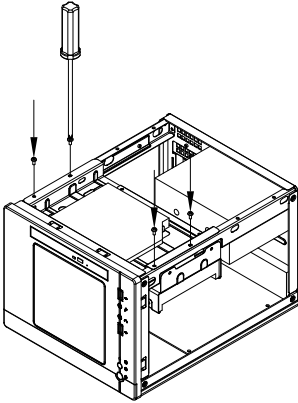
日本語

図のように2.5"ハードディスクドライブを光学ドライブブラケット上に取り付け、付属のネジで固定します。(2.5"ハードディスクドライブの最大厚さは15mm)

한국어

2.5" 하드 디스크를 그림에서와 같이 광드라이브 브라켓에 설치한 후 나사로 고정합니다. 2.5" 하드 드라이브의 최대 두께는 15mm 까지 설치 가능합니다.

13.



ENGLISH

Reinstall the optical drive bracket into the chassis and secure with screws (step 4)

DEUTSCH

Installieren Sie die Halterung für optische Laufwerke wieder im Chassis und befestigen Sie sie mit Schrauben (Schritt 4).

FRANÇAIS

Réinstallez le casier du lecteur optique dans le boîtier et fixez-le avec des vis (étape 4)

ESPAÑOL

Instale su placa base en el chasis como se muestra y asegúrela con los tornillos incluidos.

ITALIANO

Reinstallare il supporto del lettore ottico nello chassis e fissarlo con le viti.

РУССКИЙ

Установите кронштейн оптического привода в корпус и закрепите его шурупами (шаг 4).

繁體中文

將光碟機架裝回機殼內並以步驟四卸下的螺絲鎖固。

簡體中文

将光驱架装回机壳内并以步骤四卸下的螺絲鎖固。

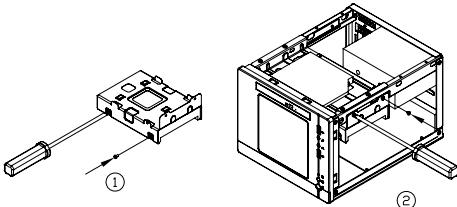
日本語

光学ドライブブラケットをケースに戻し、ネジで固定します。(ステップ4)

한국어

광드라이브 브라켓을 케이스에 재 설치한 후, 나사로 고정시킵니다. (Step 4)

14.



ENGLISH

Install your 3.5" hard drive onto the bracket as shown and secure with screws, then reinstall the bracket into the chassis and secure with screws.

DEUTSCH

Installieren Sie Ihre 3,5 Zoll Festplatte in der Halterung wie abgebildet und befestigen Sie sie mit Schrauben. Installieren Sie die Halterung wieder im Chassis und befestigen Sie sie mit Schrauben.

FRANÇAIS

Installez votre disque dur 3.5" sur le casier comme montré et fixez-le avec des vis, puis remettez le casier dans le boîtier et fixez-le avec des vis.

ESPAÑOL

Reinstale el bracket para dispositivos ópticos en el chasis y asegúrelo con tornillos (paso 4).

ITALIANO

Installare l'hard disk da 3,5" sul supporto come mostrato e fissarlo con le viti, quindi reinstallarlo nello chassis

РУССКИЙ

Установите ваш 3,5-дюймовый жесткий диск в кронштейн, как показано на рисунке, закрепите его шурупами, затем установите кронштейн обратно в корпус и закрепите шурупами.

繁體中文

請依圖示將您的3.5吋硬碟裝入硬碟架上並以此內附螺絲鎖固，再將硬碟架裝回機殼並以此內附螺絲鎖固。

簡體中文

请依图标将您的3.5吋硬盘装入硬碟架上并以此內附螺絲鎖固，再將硬碟架裝回機殼并以此內附螺絲鎖固。

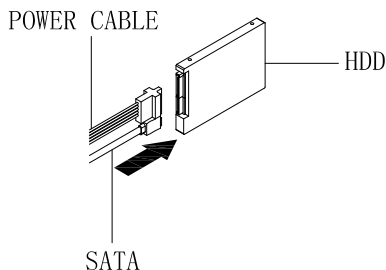
日本語

図のように3.5"ハードディスクドライブをブラケットに取り付け、ネジで固定します。それからブラケットをケースに戻してネジで固定します。

한국어

3.5" 하드 디스크를 그림에서와 같이 브라켓에 설치한후, 나사로 고정합니다. 이후, 브라켓을 케이스에 재 설치한 후, 나사로 고정시킵니다.

15.



ENGLISH

We recommend connecting HDD SATA connectors before installing the graphics card

РУССКИЙ

Мы рекомендуем подключать разъемы жестких дисков SATA перед установкой графической карты

DEUTSCH

Wir empfehlen, SATA-Festplattenstecker vor der Installation der Grafikkarte anzuschließen.

繁體中文

在安裝介面卡之前，建議先連接硬碟的SATA接線。

FRANÇAIS

Nous recommandons de connecter les connecteurs HDD SATA avant d'installer les cartes graphiques

簡體中文

在安装适配卡之前，建议先连接硬盘的SATA接线。

ESPAÑOL

Le recomendamos enchufar los conectores HDD SATA antes de instalar la tarjeta gráfica

日本語

グラフィックスカードのインストール前にHDD SATAコネクタを接続するようお勧めします。

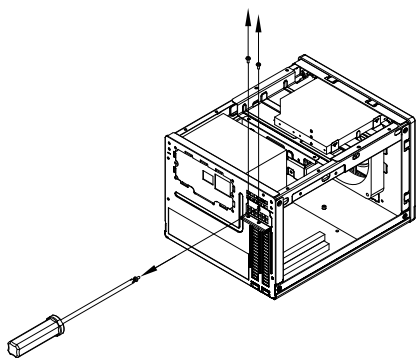
ITALIANO

Si raccomanda di collegare i connettori HDD SATA prima di installare la scheda video

한국어

그래픽 카드를 설치할 때 HDD SATA 커넥터를 연결할 것을 권장합니다.

16.



ENGLISH

Please remove the screws holding the expansion card slot cover, and remove it.

РУССКИЙ

Открутите шурупы на крышке слота карты расширения и снимите крышку.

DEUTSCH

Please remove the screws holding the expansion card slot cover, and remove it.

繁體中文

請將鎖固擴充槽檔片的螺絲卸下，再將擴充槽檔片卸下。

FRANÇAIS

Veuillez retirer les vis fixant les équerres des emplacements d'extension, puis retirez-les selon vos besoins.

簡體中文

请将锁固扩充槽档片的螺丝卸下，再将扩充槽档片卸下。

ESPAÑOL

Quite los tornillos que sujetan la cubierta del zócalo de la tarjeta de expansión y retirela.

日本語

拡張カードカバーを固定しているネジを外し、カバーを取り外します。

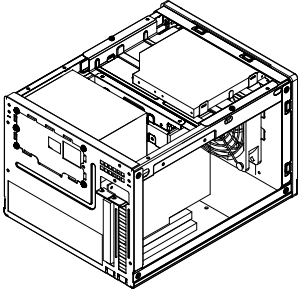
ITALIANO

Rimuovere le viti che fissano la mascherina dello slot delle schede di espansione ed asportarlo.

한국어

확장슬롯 커버를 고정하고 있는 나사를 제거한 후 슬롯 커버를 제거합니다.

17.



ENGLISH

Install your graphics card or expansion card.

DEUTSCH

Installieren Sie Ihre Grafik- oder andere Expansionskarte.

FRANÇAIS

Installez vos cartes graphiques ou d'extensions.

ESPAÑOL

Instale su tarjeta gráfica o tarjeta de expansión.

ITALIANO

Installare la scheda grafica o la scheda di espansione.

РУССКИЙ

Установите графическую карту или карту расширения.

繁體中文

安裝您的顯示卡或擴充卡。

簡體中文

安裝您的顯示卡或擴充卡。

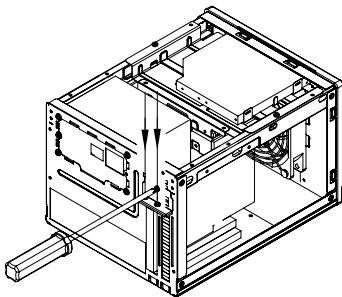
日本語

グラフィックスカードまたは拡張カードをインストールします。

한국어

그래픽카드나 확장 카드를 설치합니다.

18.



ENGLISH

Reinstall the expansion card slot cover and secure with screws.

DEUTSCH

Installieren Sie die Expansionssteckplatzabdeckung wieder und befestigen Sie sie mit Schrauben.

FRANÇAIS

Réinstallez la fixation des équerres et fixez-le avec des vis.

ESPAÑOL

Reinstale la cubierta del zócalo de la tarjeta de expansión y fijela con tornillos.

ITALIANO

Reinstallare la mascherina e serrarla per mezzo delle viti.

РУССКИЙ

Поместите на место крышку слота карты расширения и закрепите ее шурупами.

繁體中文

裝回擴充槽擋片並以螺絲鎖固。

簡體中文

裝回擴充槽擋片並以螺絲鎖固。

日本語

拡張カードスロットカバーを戻し、ネジで固定します。

한국어

확장슬롯 커버를 재설치한 후 나사로 고정시킵니다.

19.

ENGLISH

After all cables and wirings are connected, reinstall the top cover and secure it.

DEUTSCH

Nachdem alle Kabel und Drähte verbunden sind, installieren und befestigen Sie wieder die obere Abdeckung.

FRANÇAIS

Après avoir branché tous les câbles, remettez le panneau supérieur et fixez-le.

ESPAÑOL

Después de conectar todos los cables, reinstale la cubierta superior y fjela.

ITALIANO

Dopo aver connesso tutti i cavi, reinstallare il pannello superior e fissarlo.

РУССКИЙ

Подключите все необходимые провода и кабели, после чего поставьте на место верхнюю крышку и закрепите ее шурупами.

繁體中文

請在確認所有線材都已正確連接後裝回上蓋並以螺絲鎖固。

簡體中文

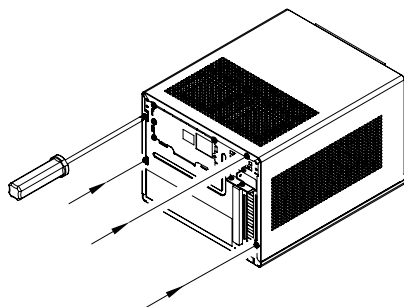
请在确认所有线材都已正确连接后装回上盖并以螺丝锁固。

日本語

全てのケーブルやリード線を接続してから、上部カバーを元に戻してネジで固定します。

한국어

모든 케이블과 선들이 연결되었으면 상부 커버를 재 설치한 후 나사로 고정시킵니다.



20.

ENGLISH

Attach the rubber standoff onto the chassis appropriately as required.

DEUTSCH

Befestigen Sie den Gummi-Abstandhalter am Chassis wie benötigt

FRANÇAIS

Collez les pieds en caoutchouc convenablement sous le boîtier comme exigé.

ESPAÑOL

Enganche la base de goma en el chasis si es necesario.

ITALIANO

Applicare i piedini in gomma sul telaio.

РУССКИЙ

Прикрепите к корпусу резиновые опоры.

繁體中文

依需求將橡膠腳墊適當地貼附於機殼上。

簡體中文

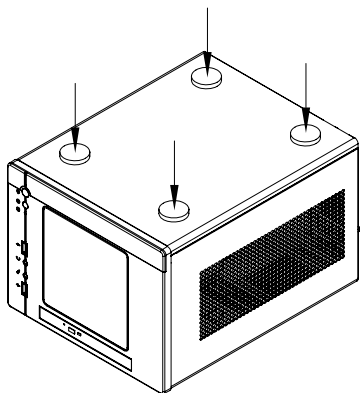
依需求将橡胶脚垫适当地贴附于机壳上。

日本語

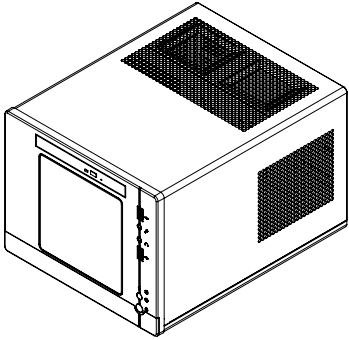
必要に応じてケースにゴム製スタンドを取り付けます。

한국어

고무 받침을 필요한만큼 케이스에 부착합니다.



21.



ENGLISH

Installation complete.

РУССКИЙ

Установка завершена.

DEUTSCH

Die Installation ist vollständig.

繁體中文

安裝完成。

FRANÇAIS

Installation terminée.

簡體中文

安裝完成。

ESPAÑOL

Instalación completa.

日本語

インストール完了。

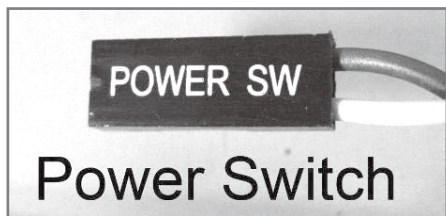
ITALIANO

Installazione completata.

한국어

설치가 완료되었습니다.

(1) Front panel connector installation



Power switch and reset switch installation guide:

ENGLISH

Please refer to the motherboard manuals for the motherboard's "Front Panel Connector" or "System Panel Connector" pin definition. Power switch and reset switch have no polarity, so they can be connected in any orientation.

DEUTSCH

Bitte suchen Sie in der Motherboard-Dokumentation nach der Pinbelegung der Anschlüsse des Frontbedienfeldes („Front Panel Connectors“ oder „System Panel Connectors“). Ein-/Austaste und Rücksetztaste benötigen keine bestimmte Polarität, können daher beliebig (ohne auf + und - zu achten) angeschlossen werden.

FRANÇAIS

Veillez-vous référer au manuel de votre carte mère pour la description des broches "des connecteurs du panneau frontal" et des broches "des connecteurs du panneau système". Les interrupteurs d'allumage et de réinitialisation ne possèdent pas de polarité, donc ils peuvent être branchés dans les deux sens.

ESPAÑOL

Por favor, consulte en los manuales de la placa base la configuración de pines del "Conector de panel frontal" ó "Conector de panel de sistema" de su placa base. Los interruptores de encendido y reseteo no tienen polaridad, luego se pueden conectar con cualquier orientación.

ITALIANO

Fare riferimento al manuale della scheda madre nella sezione "Connettori del pannello frontale" o "Connettori del pannello di sistema". Power switch e reset switch non hanno polarità, posso essere pertanto connessi con qualsiasi orientamento.

РУССКИЙ

Описание контактов разъемов приведены в разделах "Разъемы передней панели" или "Разъемы системной панели" руководства пользователя материнской платы. Выключатель питания и кнопка перезагрузки не имеют полярности, поэтому их можно подключать в любой ориентации.

繁體中文

請參考主機說明書的Front Panel Connectors安裝Pin Define, 將Connector插上: Power Switch 與Reset Switch並無正負極性之分, 反插正插都不影響功能性。

簡體中文

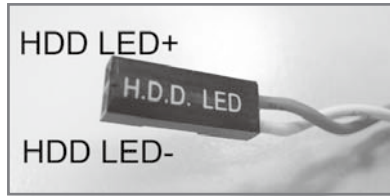
請參考主機說明書的Front Panel Connectors安裝Pin Define, 將Connector插上: Power Switch 與Reset Switch並無正負極性之分, 反插正插都不影響功能性。

日本語

マザーボードの「フロントパネルコネクタ」または「システムパネルコネクタ」のピン配列についてはマザーボードマニュアルを参照してください。電源スイッチとリセットスイッチに極性はないので、いずれの方向でも接続できます。

한국어

메인보드 매뉴얼의 전면패널 커넥터 혹은 시스템패널 커넥터 핀을 참조하기 바랍니다. 파워 스위치와 리셋 스위치는 극성이 없어 어떤 방향으로 설치해도 무방합니다.



LED connector installation guide:

ENGLISH

Please refer to the motherboard manuals for the motherboard's "Front Panel Connector " or "System Panel Connector" pin definition.; the white/black wires are negative while other colors are positive wires. The Power LED wires are separate pins for compatibility with different motherboard pin definition so please make sure they are connected in the right polarity by referring to your motherboard manual.

DEUTSCH

Bitte suchen Sie in der Motherboard-Dokumentation nach der Pinbelegung der Anschlüsse des Frontbedienfeldes („Front Panel Connectors“ oder „System Panel Connectors“). Die weißen/ schwarze Adern sind negativ (-), die farbigen Adern positiv (+). Die Kabel für die Betriebsanzeige-LED sind zur Kompatibilität mit unterschiedlichsten Motherboards einzeln, nicht als kompletter Stecker ausgeführt. Achten Sie hier bitte auf die richtige Polarität, lesen Sie in der Dokumentation Ihres Motherboards nach.

FRANÇAIS

Veillez-vous référer au manuel de votre carte mère pour la description des broches "des connecteurs du panneau frontal" et des broches "des connecteurs du panneau avec différentes cartes mères, donc vérifiez bien qu'ils sont branchés avec la bonne polarité en vous référant au manuel de votre carte mère

ESPAÑOL

Por favor, consulte en los manuales de la placa base la configuración de pines del "Conector de panel frontal" ó "Conector de panel de sistema" de su placa base. Los cables de color blanco/negro son negativos mientras que los de color son positivos. Los cables LED de potencia tienen pines separados para compatibilidad con diferentes definiciones de pines de la placa base luego por favor, asegúrese de que están conectados en la polaridad correcta consultando el manual de su placa base.

ITALIANO

Fare riferimento al manuale della scheda madre nella sezione "Connettori del pannello frontale" o "Connettori del pannello di sistema". I cavi di colore bianco/nero sono il polo negativo, mentre quelli di colore diverso il positivo.

РУССКИЙ

Описание контактов разъемов приведены в разделах "Разъемы передней панели" или "Разъемы системной панели" руководства пользователя материнской платы. Белые/черный провода - отрицательной полярности, цветные провода - положительной полярности. Провода светодиодного индикатора питания имеют отдельные контакты для совместимости с различными типами контактов материнских плат, поэтому обратитесь к руководству пользователя материнской платы и убедитесь, что полярность соблюдена.

繁體中文

請參考主機說明書的Front Panel Connectors安裝Pin Define,將Connector插上; 白/黑色線的部分為負極,彩色線的部分是正極。Power LED為了適應各主機板的不同,特別設計為散Pin樣式,請安心使用。

簡体中文

请参考说明书的Front Panel Connectors安裝Pin Define,將Connector插上; 白/黑色线的部份为负极,彩色线的部份为正极。Power LED为了适应主机板的不同,特别设计为散Pin样式,请安心使用。

日本語

マザーボードの「フロントパネルコネクタ」または「システムパネルコネクタ」ピン配列についてはマザーボードマニュアルを参照してください。白/黒色のリード線はマイナスで、色の着いたリード線がプラスです。電源LEDリード線は種々のマザーボードピン定義と互換性を持たせるため分離されたピンとなっているので、ご使用のマザーボードマニュアルを参照して、適切な極性に接続されるようお確かめください。

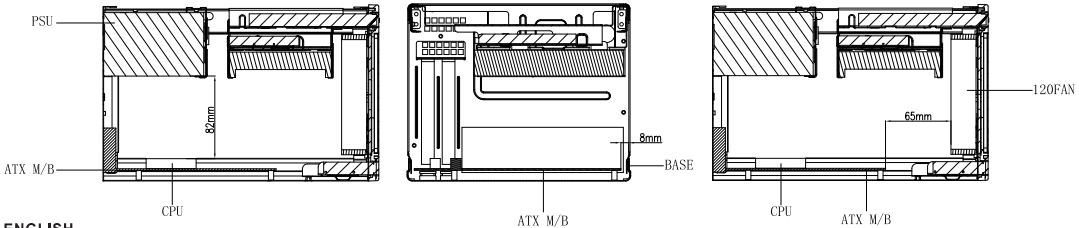
한국어

메인보드 매뉴얼의 전면패널 커넥터 혹은 시스템패널 커넥터 핀을 참조하기 바랍니다. 하얀/검은선의 경우 음극이며, 다른 색의 경우 양극입니다. 파워 LED 선은 분리되어 다양한 메인보드에서 동작할 수 있도록 되어 있습니다. 그러므로 메인보드 매뉴얼을 참조하여 올바른 극성을 주의해 선택하시기 바랍니다.

Component size limitations

Although the SG05-Lite is small, it is still compatible with many oversized components, please refer to the following guidelines for component selection and future upgrade considerations

(1) CPU cooler height limitation



ENGLISH

The SG05-Lite has 82mm height limitation for CPU cooler.

Right boundary: The cooler can protrude 7mm over the motherboard edge

Front boundary: SG05-Lite's front intake 120mm fan can be the CPU cooler's front boundary, after removing the fan protector the cooler can protrude 65mm over the motherboard's front boundary.

DEUTSCH

Das SG05-Lite unterstützt beim CPU-Kühler eine Maximalhöhe von 82 mm.

Rechte Grenze: Der Kühler kann 8 mm über die Motherboard-Kante hinausstehen

Vordere Grenze: Der vordere 120-mm-Lüfter des SG05-Lite kann als vordere CPU-Kühler-Begrenzung genutzt werden; nach Entfernen des Schutzgitters kann der Kühler 65 mm über die vordere Begrenzung des

FRANÇAIS

Le SG05-Lite ne peut accueillir que les dissipateurs de processeur d'une taille inférieure ou égale à 82mm.

Limite droite: Le dissipateur peut dépasser de 8 mm par rapport aux bords de la carte mère.

Limite frontale: L'entrée d'air du ventilateur SG05-Lite de 120 mm peut être la limite frontale du refroidisseur de CPU, une fois que la protection du ventilateur a été retirée, le refroidisseur peut dépasser de 65 mm la limite frontale de la carte mère.

ESPAÑOL

La SG05-Lite tiene una limitación de altura de 82mm para el disipador de la CPU.

Zona derecha: El disipador puede sobresalir 8mm sobre el borde de la placa base.

Zona delantera: El ventilador de entrada frontal de 120mm de la SG05 puede ser el límite frontal del disipador de la CPU, tras retirar el protector del ventilador el disipador puede sobresalir 65mm del límite frontal de la placa base.

ITALIANO

In SG05-Lite l'altezza del dissipatore CPU è limitata a 82mm.

Limite destro: Il dissipatore può sporgere 8mm dai bordi della scheda madre.

Limite anteriore: La ventola d'aspirazione anteriore 120 mm di SG05-Lite può essere limite anteriore del dispersore di calore CPU, dopo aver rimosso la protezione ventola, il dispersore di calore può sporgere di 65 mm oltre il limite frontale della scheda madre.

РУССКИЙ

В корпус SG05-Lite можно установить процессорный кулер высотой не более 82 мм.

Правый край: Кулер может выступать на 8 мм за край материнской платы.

Передняя граница: Передний нагнетательный 120-мм вентилятор корпуса SG05-Lite может быть передним краем вентилятора охлаждения процессора, после удаления протектора вентилятора его можно переместить на 65 мм выше передней границы системной платы.

繁體中文

Cooler限高是82mm

右邊界: Cooler外源允許超出主機板上邊界8mm

前邊界: SG05-Lite前120風扇是CPU Cooler前邊界, 移除風扇護網後, Cooler允許超出主機板前邊界65mm

簡體中文

Cooler限高是82mm

右边界: Cooler外源允许超出主机板上边界8mm

前边界: SG05-Lite前120风扇是CPU Cooler前边界, 移除风扇护网后, Cooler允许超出主机板前边界65mm

日本語

SG05-LiteはCPUクーラーを対照として82mmの高さ制限があります。

適切な限界: クーラーはマザーボードエッジから7mm突出させることができます。

正面の限界: SG05-Liteのフロント給気120mmファンがCPUクーラーの前側限界となります。ファンプロテクターを外すと、クーラーはマザーボードの前側限界から65mm突出可能です。

한국어

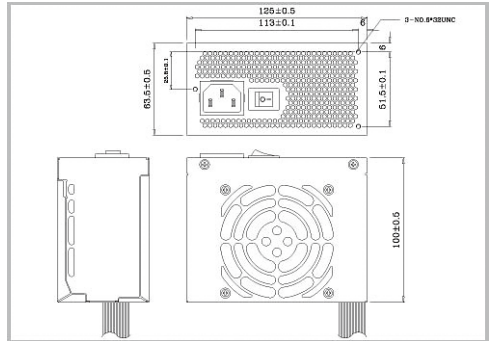
SG05-Lite는 CPU쿨러의 높이 제한이 82mm 입니다.

올바른 경계: 쿨러는 메인보드 가장자리로 부터 8mm 정도 나약도 무방합니다.

전면 경계: SG05-Lite의 전면 출기 120mm 팬은 CPU 쿨러의 전면 경계가 될 수 있습니다. 팬 보호기를 분리하면 쿨러는 메인보드의 전면 경계를 넘어 65mm 돌출할 수 있습니다.

Component size limitations

(2) PSU limitation



ENGLISH

The ST05-Lite supports standard SFX power supply with a 100mm depth.

DEUTSCH

Der SG05-Lite unterstützt SFX-Standardnetzteile mit einer Tiefe von 100 mm.

FRANÇAIS

Le SG05-Lite supporte une source d'alimentation SFX standard avec une profondeur de 100mm.

ESPAÑOL

La SG05-Lite acepta fuentes de alimentación SFX estándar con una profundidad de 100mm.

ITALIANO

SG05-Lite supporta l'alimentatore standard SFX con una profondità di 100 mm.

РУССКИЙ

Корпус SG05-Lite совместим со стандартными блоками питания SFX глубиной 100 мм.

繁體中文

SG05-Lite 限定使用長度為 100mm 的標準 SFX 電源

簡體中文

SG05-Lite 限定使用長度為 100mm 的標準 SFX 電源

日本語

SG05-Liteは標準SFX電源（100mm深）に対応しています。

한국어

SG05-Lite는 100mm 깊이의 표준 SFX 전원 공급장치를 지원합니다.

Component size limitations

(3) Graphics card/expansion card length limitation

ENGLISH

SG05-Lite can support 10"(254mm) consumer level graphics cards
Graphic card length reference:
NVIDIA GeForce GTX 660/660Ti/670 – 9.5"
AMD Radeon HD7870- 9.75"
NVIDIA GeForce GTX 680 - 10"

DEUTSCH

Das SG05-Lite nimmt bis zu 254 mm lange Grafikkarten auf.
Graphic card length reference:
NVIDIA GeForce GTX 660/660Ti/670 – 9.5"
AMD Radeon HD7870- 9.75"
NVIDIA GeForce GTX 680 - 10"

FRANÇAIS

Le SG05-Lite est compatible avec les cartes graphiques de 10" ou 254 mm.
Graphic card length reference:
NVIDIA GeForce GTX 660/660Ti/670 – 9.5"
AMD Radeon HD7870- 9.75"
NVIDIA GeForce GTX 680 - 10"

ESPAÑOL

La SG05-Lite puede aceptar tarjetas gráficas de hasta 10" (254mm)
Graphic card length reference:
NVIDIA GeForce GTX 660/660Ti/670 – 9.5"
AMD Radeon HD7870- 9.75"
NVIDIA GeForce GTX 680 - 10"

ITALIANO

SG05-Lite può supportare schede grafiche con una lunghezza massima di 10" (254mm).
Graphic card length reference:
NVIDIA GeForce GTX 660/660Ti/670 – 9.5"
AMD Radeon HD7870- 9.75"
NVIDIA GeForce GTX 680 - 10"

РУССКИЙ

SG05-Lite поддерживает графические карты потребительского уровня размером 10 дюйма (254 мм)
Graphic card length reference:
NVIDIA GeForce GTX 660/660Ti/670 – 9.5"
AMD Radeon HD7870- 9.75"
NVIDIA GeForce GTX 680 - 10"

繁體中文

SG05-LITE支援到最長10"的顯示卡
Graphic card length reference:
NVIDIA GeForce GTX 660/660Ti/670 - 9.5"
AMD Radeon HD7870- 9.75"
NVIDIA GeForce GTX 680 - 10"

簡體中文

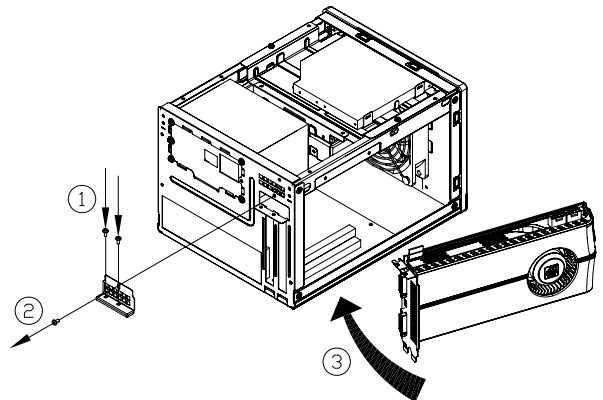
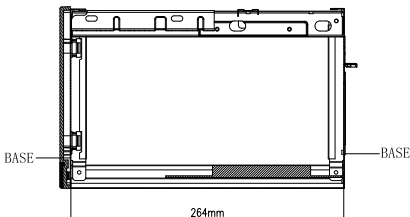
SG05-LITE支持到最長10"的顯示卡
Graphic card length reference:
NVIDIA GeForce GTX 660/660Ti/670 - 9.5"
AMD Radeon HD7870- 9.75"
NVIDIA GeForce GTX 680 - 10"

日本語

SG05-Lite は10インチ (254mm) の市販グラフィックカードをサポートできます。
Graphic card length reference:
NVIDIA GeForce GTX 660/660Ti/670 - 9.5"
AMD Radeon HD7870- 9.75"
NVIDIA GeForce GTX 680 - 10"

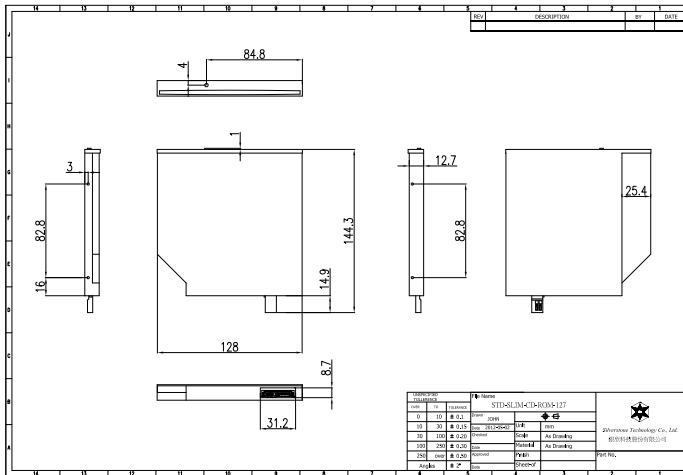
한국어

SG05-Lite은 최대 10"(254mm)의 그래픽 카드를 지원합니다.
Graphic card length reference:
NVIDIA GeForce GTX 660/660Ti/670 – 9.5"
AMD Radeon HD7870- 9.75"
NVIDIA GeForce GTX 680 - 10"



Component size limitations

(4) Optical drive limitation



ENGLISH

SG05-Lite accommodates only 12.7mm thick slim optical drive
Below are examples of 12.7mm thick optical drives.

DEUTSCH

Das SG05-Lite nimmt ausschließlich 12,7 mm dünne optische Slim-Laufwerke auf.
Nachstehend finden Sie Beispiele zu optischen 12,7 mm-Laufwerken.

FRANÇAIS

SG05-Lite loge seulement un disque optique mince de 12,7 mm d'épaisseur.
Nous vous présentons quelques exemples de disques optiques de 12,7 mm d'épaisseur ci-dessous.

ESPAÑOL

La SG05-Lite acepta solo dispositivos ópticos de 12,7mm de grosor
A continuación hay ejemplos de dispositivos ópticos de 12,7mm de grosor

ITALIANO

SG05-Lite accomoda unità ottiche slim di 12,7 mm di spessore
Di seguito sono riportati alcuni esempi di unità ottiche slim di 12,7 mm di spessore.

РУССКИЙ

Корпус SG05-Lite допускает установку оптического привода толщиной только 12,7 мм
Ниже приведены примеры оптических приводов толщиной 12,7 мм

繁體中文

SG05-LITE只能使用12.7mm薄型光碟
以下是12.7mm光碟機範例供您做參考。

簡體中文

SG05-LITE只能使用12.7mm薄型光盘
以下是12.7mm光驱范例供您做参考。

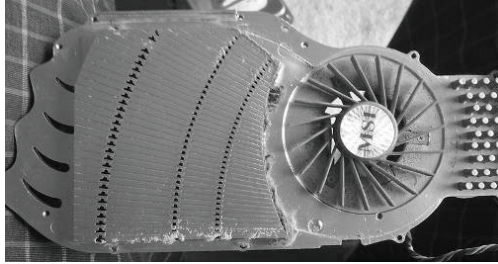
日本語

SG05-Liteには、12.7mm厚スリム光学ドライブのみが装着可能です。
下図は、12.7mmの光学ドライブの例です。

한국어

SG05-Lite는 12.7mm 두께의 슬림형 광드라이브만 수용합니다.
아래는 두께가 12.7mm인 광드라이브의 예입니다.

(1) Fan filter removal guide



ENGLISH

An example of a GPU cooler that is filled with dust and has lost most of its cooling performance. SG05-Lite's positive air pressure design is an effective configuration that will reduce dust buildup inside the case. Small air particles or lint will accumulate over time on intake filters instead of on the components inside the case. To maintain SG05-Lite's excellent cooling performance for years to come, we recommend to clean all fan filters regularly every three months or half a year (depending on your environment). Below are steps to remove fan filters.

DEUTSCH

Das vorteilhafte Luftdruckdesign des SG05-Lite ist eine effektive Konfiguration, die Staubablagerungen innerhalb des Gehäuses vermindert. Im Laufe der Zeit sammeln sich kleine Partikel und Fusseln an den Luftzufuhrfiltern, anstatt an den Komponenten im Gehäuseinneren, an. Sie können eine jahrelange optimale Kühlleistung des SG05-Lite gewährleisten, indem Sie alle Lüfterfilter regelmäßig alle drei bis sechs Monate reinigen (je nach Umgebungsbedingungen). Nachstehend finden Sie die Schritte zur Entfernung der Lüfterfilter.

FRANÇAIS

La conception à pression d'air positive du SG05-Lite est une configuration efficace permettant de réduire l'accumulation de la poussière dans le boîtier. De petites particules d'air ou de peluche vont s'accumuler avec le temps sur les filtres d'aspiration, et non sur les composants à l'intérieur du boîtier. Pour conserver les excellentes performances de refroidissement du SG05-Lite au fil des ans, nous vous recommandons de nettoyer l'ensemble des filtres des ventilateurs, tous les trois ou six mois (selon votre environnement). Vous trouverez ci-dessous les étapes vous expliquant comment retirer les filtres des ventilateurs.

ESPAÑOL

El diseño de presión de aire positiva de la SG05-Lite es una configuración efectiva que reducirá la acumulación de polvo dentro de la carcasa. Pequeñas partículas de polvo o pelusa se irán acumulando con el transcurso del tiempo en los filtros de entrada en lugar de en los componentes del interior de la carcasa. Para mantener la excelente capacidad de refrigeración de la SG05-Lite en años venideros, le recomendamos que limpie con regularidad todos los filtros de los ventiladores cada tres meses ó seis meses (dependiendo de dónde viva). A continuación están los pasos para quitar los filtros de los ventiladores.

ITALIANO

Il design a pressione positiva di SG05-Lite riduce considerevolmente gli accumuli di polvere all'interno del case. Le piccole particelle si accumulano infatti sui filtri invece che sui componenti interni. Per mantenere le eccellenti prestazioni di raffreddamento di SG05-Lite negli anni a venire vi raccomandiamo di procedere ad una regolare pulizia dei filtri (con cadenza trimestrale o semestrale dipendentemente dall'ambiente un cui è disposto il sistema). Di seguito i passi per la rimozione dei filtri.

РУССКИЙ

Конструкция корпуса SG05-Lite обеспечивает избыточное давление воздуха и, таким образом, имеет эффективную конфигурацию, препятствующую скоплению пыли внутри корпуса. Небольшие частицы и волокна, содержащиеся в воздухе, со временем будут скапливаться на впускных фильтрах, а не на компонентах, находящихся внутри корпуса. Для поддержания превосходного охлаждения компонентов в корпусе SG05-Lite в течение многих лет рекомендуется регулярно очищать все фильтры вентиляторов: раз в 3 месяца или раз в полгода (в зависимости от условий окружающей среды). Ниже приведена процедура для удаления фильтров вентиляторов.

繁體中文

圖:被灰塵卡死的顯示卡散熱器

SG05-LITE的正壓差搭配濾網方式是經的起時間考驗最有效的防塵方式。在使用相當長一段時間後，棉屑灰塵或其他可能妨礙散熱效能的小異物只會卡在濾網，而不是電腦內的元件上面。我們重視的散熱效能，是在您使用電腦長達2~3年後還能維持與全新的無異。為了維持這種散熱效能您只需要定期清理濾網，而不是電腦裡面的元件。視環境而定，我們建議您每6個月~1年必須清理濾網，以下是濾網與風扇的拆卸步驟。

簡體中文

圖:被灰塵卡死的顯示卡散熱器

SG05-LITE的正壓設計是經的起時間考驗最有效的防塵方式。在使用相當長一段時間後，棉屑灰塵或其它可能妨礙散熱效能的小異物只會卡在濾網，而不是計算機內的組件上面。我們重視的散熱效能，是在您使用計算機長達2~3年後還能維持與全新的無異。為了維持這種散熱效能您只需要定期清理濾網，而不是計算機裡面的組件。視環境而定，我們建議您每6個月~1年必須清理濾網，以下是濾網與風扇的拆卸步驟。

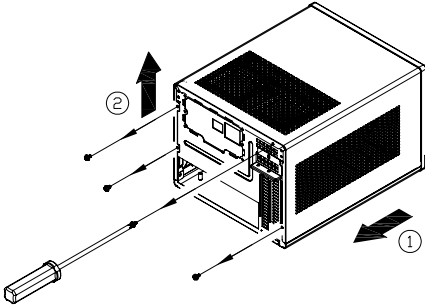
日本語

SG05-Liteの正圧設計は、ケース内のホコリの蓄積を減少させる有効な構造です。時と共に空気中の微粒子または糸くずはケース内のコンポーネント上の代わりに取入れ口フィルタに溜まります。この先何年もの間SG05-Liteの素晴らしい冷却性能を維持するには、全てのファンを3ヶ月ないしは半年（環境に依存）ごとに定期的に清掃するようお勧めします。以下は、ファンフィルタを取り外す手順です。

한국어

SG05-Lite의 양압 디자인은 케이스 내부에 먼지가 쌓이는 것을 방지 하기 위한 효과적인 디자인입니다. 작은 분진이나 먼지는 케이스 내부에 있는 필터에 시간이 따라 쌓이게 됩니다. SG05-Lite의 우수한 냉각 성능을 계속 유지하기 위해서 매 3개월 혹은 6개월(사용환경에 따라)마다 필터 청소를 권장합니다. 다음의 필터 제거 과정을 참고하세요.

A.



ENGLISH

Please remove the screws holding the top cover with a screw driver, then pull it toward the back to lift it outward away from the chassis.

DEUTSCH

Bitte entfernen Sie die Schrauben der oberen Abdeckung mit einem Schraubenzieher und ziehen Sie die

FRANÇAIS

Veuillez retirer les vis tenant le panneau supérieur avec un tournevis, puis tirez-le vers l'arrière afin de le soulever en dehors du boîtier.

ESPAÑOL

Por favor, quite los tornillos que sujetan la cubierta superior con un destornillador, luego tire de ella hacia atrás para quitarla del chasis.

ITALIANO

Rimuovere le viti del pannello superiore con un cacciavite, spingerlo verso la parte posteriore e sollevarlo per asportarlo dal telaio.

РУССКИЙ

С помощью отвертки открутите шурупы, удерживающие верхнюю крышку, а затем снимите ее, сдвинув назад и приподняв.

繁體中文

請以螺絲起子將鎖固上蓋的螺絲卸下，並向後拉後提起以自機殼中取出。

簡體中文

請以螺絲起子將鎖固上蓋的螺絲卸下，並向後拉後提起以自機殼中取出。

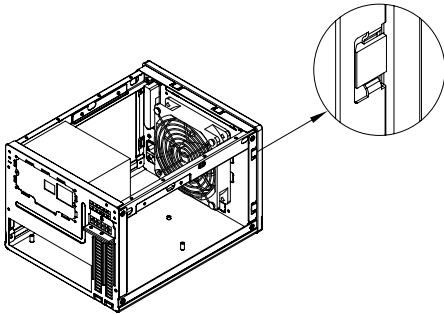
日本語

上部カバーを固定しているネジをドライバーで外し、カバーを後方に引いてケースから取り外します。

한국어

상부 커버를 고정하고 있는 나사를 스크류 드라이버를 이용해 제거한 후, 뒤쪽으로 당겨 들어 올려, 케이스로부터 제거합니다.

B.



ENGLISH

Press the area as shown to release the clips, then remove the front panel.

DEUTSCH

Drücken Sie auf die Stelle wie abgebildet, um die Klemmen zu lösen und entfernen Sie die Frontabdeckung.

FRANÇAIS

Appuyez sur la zone comme montré pour détacher les clips, puis retirez le panneau frontal.

ESPAÑOL

Presione la zona como se muestra para soltar los enganches, luego quite el panel frontal.

ITALIANO

Premere nell'area indicata per sbloccare i fermi, quindi rimuovere il pannello frontale

РУССКИЙ

Нажмите на указанные зажимы и снимите переднюю панель.

繁體中文

請依圖示輕按卡榫以卸下前面板。

簡體中文

請依圖示輕按卡榫以卸下前面板。

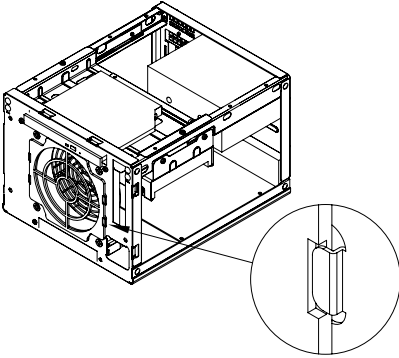
日本語

図に示された場所を押してクリップを開放し、フロントパネルを取り外します。

한국어

그림에서와 같은 위치를 눌러 클립을 풀어난 후, 전면 패널을 제거합니다.

C.



ENGLISH

Remove the fan filter

РУССКИЙ

Снимите фильтр вентилятора.

DEUTSCH

Entfernen Sie den Lüfterfilter.

繁體中文

將濾網取下

FRANÇAIS

Enlever le filtre du ventilateur.

簡體中文

將濾網取下

ESPAÑOL

Retire el filtro del ventilador.

日本語

ファンフィルタの取り外し

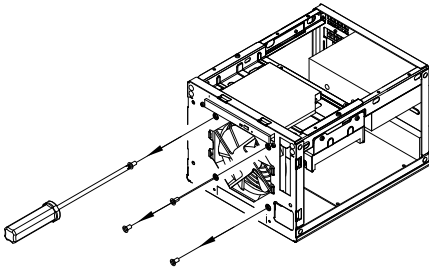
ITALIANO

Rimuovere il filtro della ventola

한국어

팬 필터 분리

D.



ENGLISH

Loosen the 4 screws to remove the fan from the inside of the case. Undo the above steps to install the top cover.

РУССКИЙ

Чтобы извлечь вентилятор из корпуса, отверните 4 винта. Для установки верхней крышки повторите описанные выше операции в обратном порядке.

DEUTSCH

Lösen Sie die vier Schrauben zum Ausbauen des Lüfters aus dem Gehäuse. Zur Installation der oberen Abdeckung führen Sie die obigen Schritte in umgekehrter Reihenfolge aus.

繁體中文

卸下風扇四顆鎖固螺絲，將風扇由機殼內面取下，接著以相反地順序將機殼裝回

FRANÇAIS

Devissez les 4 vis pour retirer le ventilateur de l'intérieur du boîtier. Annulez les étapes ci-dessus pour installer le couvercle supérieur.

簡體中文

卸下風扇四顆鎖固螺絲，將風扇由機殼內面取下，接著以相反地順序將機殼裝回

ESPAÑOL

Afije los 4 tornillos para retirar el ventilador del interior de la carcasa. Deshaga los pasos anteriores para instalar la cubierta superior.

日本語

ケース内部のネジ4本を外してファンを取り外します。上部カバーを取り付けるには上記ステップを逆順に行います。

ITALIANO

Allentare le 4 viti per rimuovere la ventola dall'interno del case. Invertire la precedente procedura per installare il coperchio superiore.

한국어

4개의 나사를 풀고 팬을 케이스의 안에서 분리합니다. 상기 단계를 반대로 실행하여 상단 커버를 설치합니다.

Warranty Information

This product has a limited 1 year warranty in North America and Australia.
For information on warranty periods in other regions, please contact your reseller or SilverStone authorized distributor.

Warranty terms & conditions

1. Product component defects or damages resulted from defective production is covered under warranty.
Defects or damages with the following conditions will be fixed or replaced under SilverStone Technology's jurisdiction.
 - a) Usage in accordance with instructions provided in this manual, with no misuse, overuse, or other inappropriate actions.
 - b) Damage not caused by natural disaster (thunder, fire, earthquake, flood, salt, wind, insect, animals, etc...)
 - c) Product is not disassembled, modified, or fixed. Components not disassembled or replaced.
 - d) Warranty mark/stickers are not removed or broken.Loss or damages resulted from conditions other than ones listed above are not covered under warranty.
2. Under warranty, SilverStone Technology's maximum liability is limited to the current market value for the product (depreciated value, excluding shipping, handling, and other fees). SilverStone Technology is not responsible for other damages or loss associated with the use of product.
3. Under warranty, SilverStone Technology is obligated to repair or replace its defective products. Under no circumstances will SilverStone Technology be liable for damages in connection with the sale, purchase, or use including but not limited to loss of data, loss of business, loss of profits, loss of use of the product or incidental or consequential damage whether or not foreseeable and whether or not based on breach of warranty, contract or negligence, even if SilverStone Technology has been advised of the possibility of such damages.
4. Warranty covers only the original purchaser through authorized SilverStone distributors and resellers and is not transferable to a second hand purchaser.
5. You must provide sales receipt or invoice with clear indication of purchase date to determine warranty eligibility.
6. If a problem develops during the warranty period, please contact your retailer/reseller/SilverStone authorized distributors or SilverStone <http://www.silverstonetek.com>.
Please note that: (i) You must provide proof of original purchase of the product by a dated itemized receipt; (ii) You shall bear the cost of shipping (or otherwise transporting) the product to SilverStone authorized distributors. SilverStone authorized distributors will bear the cost of shipping (or otherwise transporting) the product back to you after completing the warranty service; (iii) Before you send the product, you must be issued a Return Merchandise Authorization ("RMA") number from SilverStone. Updated warranty information will be posted on SilverStone's official website. Please visit <http://www.silverstonetek.com> for the latest updates.

Additional info & contacts

For North America (usasupport@silverstonetek.com)

SilverStone Technology in North America may repair or replace defective product with refurbished product that is not new but has been functionally tested. Replacement product will be warranted for remainder of the warranty period or thirty days, whichever is longer. All products should be sent back to the place of purchase if it is within 30 days of purchase, after 30 days, customers need to initiate RMA procedure with SilverStone Technology in USA by first downloading the "USA RMA form for end-users" form from the below link and follow its instructions.
<http://silverstonetek.com/contactus.php>

For Australia only (support@silverstonetek.com)

Our goods come with guarantees that cannot be excluded under the Australian Consumer Law. You are entitled to a replacement or refund for a major failure and for compensation for any other reasonably foreseeable loss or damage. You are also entitled to have the goods repaired or replaced if the goods fail to be of acceptable quality and the failure does not amount to a major failure. Please refer to above "Warranty terms & conditions" for further warranty details.

SilverStone Technology Co., Ltd. 12F No. 168 Jiankang Rd., Zhonghe Dist., New Taipei City 235 Taiwan R.O.C. + 886-2-8228-1238 (standard international call charges apply)

For Europe (support.eu@silverstonetek.de)

For all other regions (support@silverstonetek.com)

SilverStone Technology Co., Ltd.

www.silverstonetek.com

support@silverstonetek.com

Issue date: February, 2013