

## iQ700 Kompaktbackofen CB674GBS3 Edelstahl



Der 45cm hohe Kompaktbackofen bietet modernen Back- und Kochkomfort.

- ✓ Schnellaufheizung: schneller zur gewünschten Backtemperatur.
- ✓ activeClean: die Selbstreinigungsautomatik / Pyrolyse für müheloses Reinigen.
- ✓ TFT-Display: gute Lesbarkeit aus jeder Perspektive.
- ✓ coolStart: gefrorene Lebensmittel ohne Vorheizen zubereiten.
- ✓ 4D-Heißluft: flexible Wahl der Einschub-Ebene.
- ✓ Energieeffizienzklasse A+: für effizienteres Braten und Backen.

### Ausstattung

#### Technische Daten

Frontfarbe : Edelstahl  
 Bauform : Eingebaut  
 Integriertes Reinigungssystem : Pyrolytisch  
 Nischenmaße (H x B x T) (mm) : 450-455 x 560-568 x 550  
 Abmessungen des Gerätes (mm) : 455 x 594 x 548  
 Abmessungen des verpackten Gerätes (mm) : 520 x 710 x 650  
 Material der Blende : Edelstahl  
 Material der Tür : Glas  
 Nettogewicht (kg) : 31,056  
 Nettovolumen - Backrohr 1 (l) : 47  
 Beheizungsarten : 4D-Heißluft, Großflächengrill, Heißluft-Eco, Kleinflächengrill, Ober-/Unterhitze, Ober-/Unterhitze ECO, Pizzastufe, Sanftgaren, Tiefkühl spezial, Umluftgrill, Unterhitze, Vorwärmen, Warmhalten  
 Material 1. Backrohr : Emailliert  
 Kontrolle der Temperatur : elektronisch  
 Anzahl eingebauter Leuchten : 1  
 Approbationszertifikate : CE, VDE  
 Länge Anschlusskabel (cm) : 150  
 EAN-Nummer : 4242003836507  
 Anzahl der Innenräume (2010/30/EC) : 1  
 Energieeffizienzklasse (2010/30/EC) : A+  
 Energieverbrauch pro Ober-/Unterhitze Zyklus (2010/30/EC) : 0,73  
 Energieverbrauch pro Heißluft-Zyklus (2010/30/EC) : 0,61  
 Energieeffizienzindex (2010/30/EC) : 81,3  
 Elektroanschlusswert (W) : 2990  
 Absicherung (A) : 13  
 Spannung (V) : 220-240  
 Frequenz (Hz) : 50; 60  
 Steckerart : Schuko-/Gardy.m.Erdung

### Integriertes Zubehör

- 1 x Kombirost
- 1 x Universalpfanne

### Sonderzubehör

HZG0AS00 : Anschlusskabel 3m, HZ915003 : Glasbräter 5,4 L, HZ6BMA00 : Zwischenbodenset, HZ6BCA0 : Kochbuch, HZ66X650 : Verblendleiste für Sockel, HZ66X600 : Fachbodenverblendung, HZ638178 : Teleskop-Vollauszug 1fach, 45cm, pyro, HZ636000 : Glaspfanne, HZ634000 : Back- und Bratrost (Standard), HZ632070 : Universalpfanne, emailliert, anthrazit, HZ631070 : Backblech, emailliert, anthrazit, HZ625071 : Grillblech, emailliert, anthrazit, HZ617000 : Pizzaform, emailliert, anthrazit, HZ327000 : Backstein



## iQ700

## Kompaktbackofen

## CB674GBS3 Edelstahl

## Ausstattung

**Backofentyp und Heizart**

- Kompaktbackofen mit 13 Beheizungsarten:
- 4D Heißluft, Heißluft sanft, Ober-/Unterhitze sanft, Umluft-Grill-System, Großflächengrill, Kleinflächengrill, Pizzastufe, coolStart, separate Unterhitze, Sanftgaren, Vorwärmen, Warmhalten
- Temperaturregelung von 30 °C - 300 °C
- Garraumvolumen: 47 l

**Design**

- Email anthrazit

**Reinigung**

- activeClean® - Selbstreinigungs-Automatik
- Pyrolysefähige Backbleche
- Vollglas-Innentür

**Komfort**

- TFT- Display
- elektronische Einstellempfehlung
- Ist-Temperaturkontrolle
- Aufheizkontrolle
- Sabbatschaltung
- Backofentür mit softMove für gedämpftes Öffnen und Schließen.
- Elektronikuhr
- Schnellaufheizung
- Halogen-Innenbeleuchtung, abschaltbar
- Kühlgebläse
- Edelstahl-Lüfterrad
- Infotaste
- Backofengriff aus massivem Edelstahl

**Zubehörträger / Auszugssystem:**

- Backofen mit Einhänggestell, Auszug nachrüstbar

**Zubehör**

- 1 x Kombirost, 1 x Universalpfanne

**Umwelt und Sicherheit**

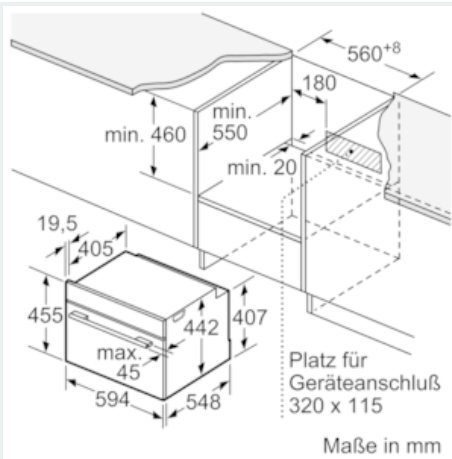
- sehr geringe Türtemperatur
- Kindersicherung
- Sicherheitsabschaltung
- Restwärmeanzeige
- Starttaste
- Türkontaktschalter

**Technische Info:**

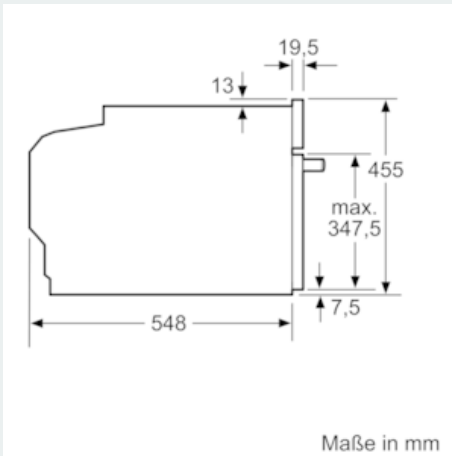
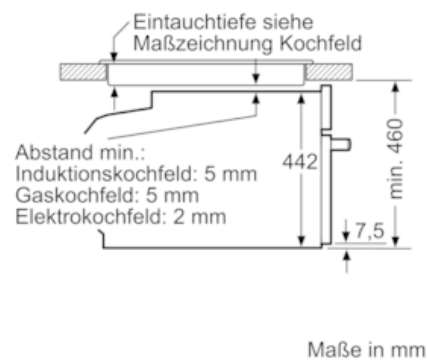
- Länge Netzkabel: 150 cm
- Gesamtanschlusswert Elektro: 2.99 kW
- Gerätemaße (HxBxT): 455 x 594 x 548 mm
- Nischenmaße (HxBxT): 455 mm x 560 mm x 550 mm
- „Maße und Einbauhinweise zu diesem Gerät gemäß technischer Zeichnung beachten“
- Energieeffizienzklasse (gem. EU Nr. 65/2014): A+ (auf einer Energieeffizienzklassen-Skala von A+++ bis D)
- Energieverbrauch pro Zyklus im konventionellen Modus: 0.73 kWh
- Energieverbrauch pro Zyklus im Umluft-Modus: 0.61 kWh
- Zahl der Garräume: 1
- Wärmequelle: elektrisch
- Innenraumvolumen: 47 l

**iQ700**  
**Kompaktbackofen**  
**CB674GBS3 Edelstahl**

Maßzeichnungen



Einbau mit einem Kochfeld.



Wird das Kompaktgerät unter einem Kochfeld eingebaut, muss folgende Arbeitsplattenstärke (ggf. inkl. Unterkonstruktion) beachtet werden.

Kochfeld-Typ	min. Arbeitsplattenstärke	
	aufgesetzt	flächenbündig
Induktionskochfeld	42 mm	43 mm
Vollflächen-Induktionskochfeld	52 mm	53 mm
Gaskochfeld	32 mm	43 mm
Elektrokochfeld	32 mm	35 mm

