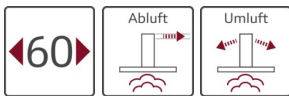


DIGIBSOINO UNTERBAUHAUBE



COOKING PASSION SINCE 1877



Ausstattung

Technische Daten

Bauart : Unterbauesse
Approbationszertifikate : CE
Länge Anschlusskabel (cm) : 150
Mindestabstand zur Kochstelle Elektro : 650
Mindestabstand zur Kochstelle Gas : 650
Nettogewicht (kg) : 5,0
Steuerung : mechanisch
Regelung der Leistungsstufen : 3
Max. Gebläseleistung-Abluftbetrieb (m³/h) : 240
Max. Gebläseleistung-Umluftbetrieb (m³/h) : 80
Anzahl der Lampen (Stck) : 1
Schallleistung (dB(A) re 1 pW) : 71
Durchmesser des Abluftstutzens (mm) : 120 / 100
Material des Fettfilters : Nicht waschbare Synthetik
EAN-Nummer : 4242004185208
Anschlusswert (W) : 153
Absicherung (A) : 3
Spannung (V) : 220-240
Frequenz (Hz) : 50
Steckerart : Schuko-/Gardy.m.Erdung
Art der Installation : Unterbaugerät



4 242004 185208

Sonderzubehör

Z5101X0 Aktivkohlefilter
Z5201X0 Fettfilter
Z5301X0 Metallfettfilter

D16BS01NO UNTERBAUHAUBE

Ausstattung

- Energie-Effizienzklasse: E*
- Durchschnittlicher Energieverbrauch: 91.3 kWh/Jahr*
- Lüfter-Effizienzklasse: F*
- Beleuchtungs-Effizienzklasse: G*
- Fettfilter-Effizienzklasse: D*
- Geräusch min./max. Normalstufe: 63/71 dB
- Wahlweise Abluft- oder Umluftbetrieb

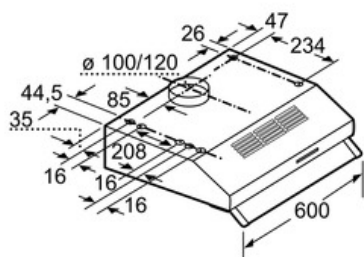
Technische Information:

- Zur Montage unter einem Hängeschrank oder an der Wand
- Beleuchtungsstärke: 44 lux
- Farbtemperatur: 2700 K
- Länge Anschlusskabel: 1,5 m mit Stecker
- Gesamtanschlusswert: 153 W

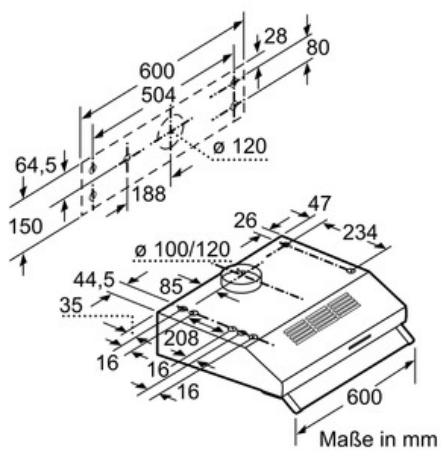
* Gemäß EU-Regulierung Nr. 65/2014

D16BS01NO UNTERBAUHAUBE

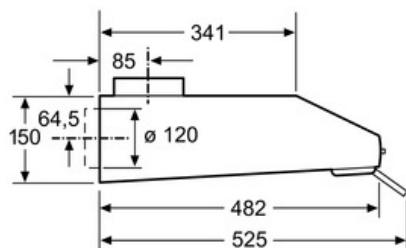
Maßzeichnungen



Maße in mm



Maße in mm



Maße in mm