

Canon

GX2000 series
Online-Handbuch

Deutsch (German)

Inhalt

Anhang.	13
In diesem Dokument verwendete Symbole.	14
Marken und Lizenzen.	15
Marken.	16
Lizenzen.	17
Hauptkomponenten und ihre Verwendung.	43
Hauptkomponenten.	44
Vorderansicht.	45
Rückansicht.	48
Innenansicht.	49
Bedienfeld.	50
Verwenden des Touchscreens.	51
Eingeben von Ziffern, Buchstaben und Symbolen.	55
Stromversorgung.	57
Ein- und Ausschalten des Druckers.	58
Einlegen von Papier.	60
Einlegen von Normalpapier.	61
Einlegen von Fotopapier.	67
Einlegen von Umschlägen.	72
Auflegen von Originalen.	77
Einlegen von Originalen.	78
Auflegen von Originalen auf die Auflage.	80
Einlegen von Dokumenten in den ADF (automatischer Dokumenteneinzug).	82
Einlegen auf der Grundlage der Verwendung.	84
Unterstützte Originale.	87
Wiederauffüllen der Tintenbehälter.	89
Wiederauffüllen der Tintenbehälter.	90
Überprüfen des Tintenstands.	95
Einschränkungen.	96
Tipps für die Netzwerkverbindung (Windows/macOS).	98
Erkennen des gleichen Druckernamens.	99

Wechseln der Verbindung des Druckers zu Netzwerken oder Geräten.	100
Wi-Fi Connection Assistant (Windows).	102
Wi-Fi Connection Assistant.	103
Starten von Wi-Fi Connection Assistant.	104
Diagnose und Reparatur der Netzwerkeinstellungen.	105
Ausführen/Ändern der Netzwerkeinstellungen.	106
Bildschirm Canon Wi-Fi Connection Assistant.	107
Ausführen der Netzwerkeinstellungen.	112
Vornehmen/Ändern der drahtgebundenen LAN-Verbindungs (Ethernet-Kabel)-Einstellungen. .	
.....	113
Vornehmen/Ändern der Wi-Fi-Einstellungen.	116
Zuweisen von Druckerinformationen.	121
Liste an Modellen, die die Diagnose und Reparatur-Funktion nicht unterstützen.	123
Liste der Modelle, die keine IPv6-Konfiguration über einen USB-Anschluss unterstützen.	124
Wi-Fi Connection Assistant (macOS).	126
Wi-Fi Connection Assistant.	127
Starten von Wi-Fi Connection Assistant.	128
Diagnose und Reparatur der Netzwerkeinstellungen.	129
Liste an Modellen, die die Diagnose und Reparatur-Funktion nicht unterstützen.	130
Ausführen der Wartungsfunktionen über den Drucker.	131
Wartungsverfahren.	132
Drucken des Düsentestmusters.	134
Überprüfen des Düsentestmusters.	136
Reinigen des Druckkopfs.	138
Führt eine Intensivreinigung des Druckkopfs aus.	140
Ausrichten des Druckkopfs.	142
Manuelles Ausrichten des Druckkopfes.	144
Durchführen der Wartungsfunktionen von Ihrem Computer aus (macOS).	148
Öffnen von Remote UI für Wartungsmaßnahmen.	149
Reinigen der Druckköpfe.	150
Ausrichtung der Druckkopfposition.	152
Reinigung.	153
Reinigen der Papiereinzugwalzen.	154
Reinigen des Inneren des Druckers (Bodenplattenreinigung).	156

Austausch der Wartungskassette.	159
Austausch der Wartungskassette.	160
Überprüfen des Status der Wartungskassette auf dem Touchscreen.	165
Ändern von Einstellungen.	166
Ändern von Druckereinstellungen über Ihren Computer (Windows).	167
Ändern der Druckoptionen.	168
Ändern des Betriebsmodus des Druckers.	169
Ändern von Druckereinstellungen über Ihren Computer (macOS).	170
Verwalten der Leistung des Druckers.	171
Ändern des Betriebsmodus des Druckers.	172
Ändern von Einstellungen über das Bedienfeld.	173
Ändern von Einstellungen über das Bedienfeld.	174
Ändern von Elementen im Bedienfeld.	176
Sicherheitseinstellungen.	177
Faxeeinstellungen.	179
Druckereinstellungen.	184
LAN-Einstellungen.	186
Andere Geräteeinstellungen.	192
Neuanordnen von Symbolen im Bildschirm HOME.	196
Sprachenauswahl.	197
Aktualisierung der Firmware.	198
Admin-Kennwort - Einstellungen.	199
Einstellungen Benutzerverwaltung.	201
Einstellung zurücksetzen.	202
Einzugseinstellungen.	204
Webservice-Einrichtung.	206
ECO-Einstellungen.	207
Geräuscharme Einstellungen.	209
Systeminformationen.	211
Auftragsverwaltung.	212
Registrieren der bevorzugten Einstellungen (benutzerdefinierte Profile).	213
Überprüfen der Gesamtnutzungsdaten des Druckers.	216
Basis-Informationen.	217
Sicherheit.	218
Sicherheitsvorkehrungen.	219

Vorschriften.	223
WEEE.	224
Vorsichtsmaßnahmen bei der Handhabung.	237
Rechtliche Einschränkungen beim Scannen/Kopieren.	238
Vorsichtsmaßnahmen bei der Handhabung des Druckers.	239
Transportieren Ihres Druckers.	240
Bei Reparatur, Verleih oder Entsorgen des Druckers.	244
Wahren hoher Druckqualität.	245
Tintentipps.	246
Technische Daten.	247
Produktspezifikationen.	248
Unterstützte Papierformate und -gewichte.	252
Maximale Papierkapazität.	254
Unterstützte Medientypen.	256
Nicht unterstützte Medientypen.	258
Handhabung des Papiers.	259
Sparsam-Modus.	260
Drucken.	261
Drucken von Fotos und Dokumenten.	262
Drucken von Computer.	263
Drucken aus der Anwendungssoftware (Windows-Druckertreiber).	264
Standarddruckeinrichtung.	265
Hauptsteuerelemente (Registerkarte Grundeinstellungen).	267
Beschreibung der Registerkarte Grundeinstellungen.	268
Papierereinstellungen im Druckertreiber und im Drucker (Medientyp).	277
Papierereinstellungen im Druckertreiber und im Drucker (Papierformat).	279
Bedrucken von Postkarten.	281
Einrichten des Umschlagdrucks.	283
Speichern von häufig verwendeten Druckprofilen.	285
Medientyp, Qualität usw. einstellen (Registerkarte Medien/Qualität).	287
Beschreibung der Registerkarte Medien/Qualität.	288
Festlegen des Layouts der gedruckten Dokumente (Registerkarte Seite einrichten).	292
Beschreibung der Registerkarte Seite einrichten.	293

Festlegen der Anzahl der Kopien und der Druckreihenfolge.	306
Seitenlayoutdruck.	308
Duplexdruck.	309
Durchführen der Wartung oder Einstellungen (Registerkarte „Wartung“).	311
Beschreibung der Registerkarte Wartung.	312
Reinigen der Druckköpfe.	318
Automatische Ausrichtung der Druckkopfposition.	320
Manuelle Ausrichtung der Druckkopfposition.	321
Drucken eines Düsentestmusters.	325
Überblick über den Druckertreiber.	326
Canon IJ-Druckertreiber.	327
Öffnen des Einrichtungsbildschirm des Druckertreibers.	328
Canon IJ-Statusmonitor.	330
Nutzungshinweise (Druckertreiber).	331
Beschreibung der Registerkarte Wartung.	312
Beschreibung des Canon IJ-Statusmonitors.	339
Aktualisieren des Treibers.	343
Drucken aus der Anwendungssoftware (macOS AirPrint).	345
Drucken.	346
Bedrucken von Postkarten.	350
Hinzufügen eines Druckers.	351
Öffnen des Einstellungsbildschirms des Druckers.	352
Anzeigen des Druckstatusfensters.	353
Löschen nicht benötigter Druckaufträge.	354
Entfernen eines nicht mehr benötigten Druckers aus der Druckerliste.	355
Drucken mit Canon-Anwendungssoftware.	356
Drucken von Smartphone/Tablet.	357
Drucken von Hagaki und Umschlägen.	358
Bedrucken von Postkarten.	281
Bedrucken von Postkarten.	350
Einrichten des Umschlagdrucks.	283
Weitere verschiedene Druckfunktionen.	364
Papiereinstellungen.	365
Kopieren.	368

Erstellen von Kopien.	369
Vornehmen von Einstellungen zum Kopieren.	372
Scannen.	375
Scannen und Speichern auf einem Computer.	376
Scannen unter Windows.	377
Scannen entsprechend dem Objekttyp oder Zweck (Scan Utility).	378
Funktionen von Scan Utility.	379
Einfaches Scannen (Automatischer Scan).	381
Dokumente und Fotos scannen.	382
Erstellen/Bearbeiten von PDF-Dateien.	383
Scannen über Anwendungssoftware (ScanGear).	388
Was ist ScanGear (Scanner-Treiber)?	389
ScanGear (Scanner-Treiber) starten.	391
Im Basismodus scannen.	392
Bildschirme von ScanGear (Scanner-Treiber).	395
Registerkarte Basismodus.	396
Registerkarte Erweiterter Modus.	405
Allgemeine Hinweise (Scanner-Treiber).	412
Tipps zum Scannen.	414
Originale positionieren (Scannen von Computer).	415
Netzwerk-Scan-Einstellungen.	416
Scannen unter macOS.	420
Scannen entsprechend dem Objekttyp oder Zweck (IJ Scan Utility Lite).	421
Funktionen von IJ Scan Utility Lite.	422
Einfaches Scannen (Automatischer Scan).	424
Dokumente und Fotos scannen.	425
Tipps zum Scannen.	426
Originale positionieren (Scannen von Computer).	427
Anhängen gescannter Bilder an eine zu sendende E-Mail.	430
Gescannte Bilder in Cloud-Speicherordnern sichern.	431
Fax senden.	432
Vorbereitungen für Faxübertragungen.	433

Anschließen der Telefonleitung.	435
Einstellen des Telefonleitungstyps.	439
Einrichten des Empfangsmodus.	442
Festlegen von Absenderinformationen.	447
Senden von Faxen.	454
Registrieren von Empfängern.	455
Registrieren von Empfängern über das Bedienfeld des Druckers.	456
Registrieren der Fax-/Telefonnummern der Empfänger.	457
Registrieren von Empfängern für Gruppenwahl.	461
Ändern von gespeicherten Informationen.	466
Löschen von gespeicherten Informationen.	468
Drucken einer Liste mit gespeicherten Zielen.	469
Registrieren von Empfängern mit dem Kurzwahlprogramm2 (Windows).	470
Starten von Kurzwahlprogramm2.	471
Dialogfenster Kurzwahlprogramm2.	472
Speichern von auf Druckern registrierten Telefonverzeichnissen auf Ihrem Computer.	474
Registrieren einer Fax-/Telefonnummer mit dem Kurzwahlprogramm2.	475
Ändern einer Fax-/Telefonnummer mit dem Kurzwahlprogramm2.	477
Löschen einer Fax-/Telefonnummer mit dem Kurzwahlprogramm2.	479
Ändern von Absenderinformationen mithilfe des Kurzwahlprogramms2.	480
Registrieren/Ändern von zurückgewiesenen Nummern mithilfe des Kurzwahlprogramms2.	481
Registrierung des Telefonverzeichnisses wurde vom Drucker auf Ihrem Computer gespeichert	482
Registrieren von Empfängern mit dem Kurzwahlprogramm2 (macOS).	483
Starten von Kurzwahlprogramm2.	484
Dialog Kurzwahlprogramm2.	485
Speichern von auf Druckern registrierten Telefonverzeichnissen auf Ihrem Computer.	487
Registrieren einer Fax-/Telefonnummer mit dem Kurzwahlprogramm2.	488
Ändern einer Fax-/Telefonnummer mit dem Kurzwahlprogramm2.	490
Löschen einer Fax-/Telefonnummer mit dem Kurzwahlprogramm2.	492
Ändern von Absenderinformationen mithilfe des Kurzwahlprogramms2.	493
Registrieren/Ändern von zurückgewiesenen Nummern mithilfe des Kurzwahlprogramms2.	494
Registrierung des Telefonverzeichnisses wurde vom Drucker auf Ihrem Computer gespeichert	495
Senden von Faxen mithilfe des Bedienfelds des Druckers.	496
Senden von Faxen durch Eingeben der Fax-/Telefonnummer.	497

Erneutes Senden von Faxen (Wahlwiederholung einer besetzten Faxnummer)	501
Einstellungselemente für das Senden von Faxen.	503
Senden von Faxen über einen Computer (Windows).	505
Senden eines FAXES (Faxtreiber).	506
Erstellen eines Adressbuchs (Faxtreiber).	510
Bearbeiten oder Entfernen eines Empfängers in einem Adressbuch (Faxtreiber).	514
Suchen nach einem Empfänger in einem Adressbuch (Faxtreiber).	517
Senden von Faxen über einen Computer nicht möglich.	519
Öffnen des Einstellungsbildschirms für den Faxtreiber.	521
Allgemeine Hinweise (Fax-Treiber).	523
Senden von Faxen über den Computer (macOS).	525
Senden von Faxen mit AirPrint.	526
Allgemeine Hinweise (Faxübertragung mit AirPrint).	530
Empfangen von Faxen.	531
Empfangen von Faxen.	532
Ändern der Papiereinstellungen.	537
Speicherempfang.	539
Weitere nützliche Faxfunktionen.	541
Im Speicher des Druckers gespeicherte Dokumente.	542
Im Speicher des Druckers gespeicherte Dokumente drucken.	544
Im Speicher des Druckers gespeicherte Dokumente löschen.	546
Weiterleiten eines Dokuments im Druckerspeicher an den freigegebenen Ordner auf dem Computer	548
Häufig gestellte Fragen.	551
Häufig gestellte Fragen zum Netzwerk.	555
Probleme mit der Netzwerkkommunikation.	558
Drucker kann im Netzwerk nicht gefunden werden (Windows/macOS).	559
Drucker kann im Netzwerk nicht gefunden werden.	560
Fortfahren nach dem Bildschirm Druckeranschluss nicht möglich (Über USB angeschlossener Drucker wird nicht gefunden).	565
Probleme mit dem Wireless Router.	567
Netzwerkschlüssel (Kennwort) unbekannt.	568
Nach dem Austauschen eines Wireless Routers bzw. dem Ändern der Routereinstellungen kann der Drucker nicht mehr verwendet werden.	570

Druckereinstellungen/Smartphone-/Tablet-Fehler für das Netzwerk.	573
Beheben von Netzwerkproblemen mit den Diagnosefunktionen des Druckers.	574
Überprüfen der Netzwerkinformationen des Druckers.	583
Drucknetzwerkeinstellungen.	586
Zurücksetzen der LAN-Einstellungen des Druckers auf Standardeinstellungen.	596
Standard-Netzwerkeinstellungen.	597
Herstellen einer Verbindung mit Drahtlos Direkt.	599
Probleme beim Drucken (Scannen) über das Smartphone/Tablet.	605
Drucken (Scannen) über ein Smartphone/Tablet nicht möglich.	606
Probleme beim Drucken.	610
Der Drucker druckt nicht.	611
Der Drucker zieht das Papier nicht ein oder führt es nicht zu/Fehler „Kein Papier“.	614
Beheben von Problemen mit der Druckqualität.	616
Tinte wird nicht ausgegeben/Unschärf oder verschwommen/Falsche oder ausblutende Farben/ Streifen.	619
Ausdruck erfolgt in Schwarzweiß.	622
Linien sind schief/verzerrt.	623
Papier ist verschmutzt/Bedruckte Oberfläche ist verkratzt/Tintenflecken/Papierwellung.	624
Bilder sind unvollständig/Der Druck kann nicht abgeschlossen werden.	628
Zeilen sind unvollständig oder fehlen (Windows).	630
Rückseite des Papiers ist verschmutzt.	631
Farben sind ungleichmäßig oder weisen Streifen auf.	632
Wechsel in Offline (Windows).	633
Probleme beim Scannen (Windows).	636
Probleme beim Scannen.	637
Der Scanner funktioniert nicht.	638
ScanGear (Scanner-Treiber) startet nicht.	639
Probleme beim Scannen (macOS).	640
Probleme beim Scannen.	641
Der Scanner funktioniert nicht.	642
Scanner-Treiber startet nicht.	643
Probleme beim Faxen.	644
Probleme beim Senden von Faxen.	645
Senden von Faxen nicht möglich.	646

Beim Senden von Faxen treten häufig Fehler auf.	648
Probleme beim Empfangen von Faxen/Drucken von Faxen nicht möglich.	649
Ein Fax kann nicht gedruckt werden/„Fax empf. In Speicher gesp.“ wird angezeigt.	650
Telefonprobleme.	651
Wählen einer Nummer nicht möglich.	652
Telefonverbindung wird während eines Anrufs unterbrochen.	653
Schlechte Qualität des empfangenen Fax.	654
Mechanische Probleme.	655
Der Drucker lässt sich nicht aktivieren.	656
Der Drucker wird unerwartet oder wiederholt ausgeschaltet.	657
USB-Verbindungsprobleme.	658
Falsche Sprache auf der LCD-Anzeige.	660
Probleme beim Installieren/Herunterladen.	661
Installation der MP Drivers (Druckertreiber) fehlgeschlagen (Windows).	662
Fortfahren nach dem Bildschirm Druckeranschluss nicht möglich (Über USB angeschlossener Drucker wird nicht gefunden).	665
Aktualisieren der MP Drivers (Druckertreiber) in einer Netzwerkumgebung (Windows).	666
Fehler und Meldungen.	667
Beim Auftreten eines Fehlers.	668
Eine Meldung wird angezeigt.	670
Reparatur Ihres Druckers.	673
Beim Auftreten eines Fehlers.	668
Supportcodeliste für Druckerfehler.	680
Vorgehensweise bei Papierstau.	682
Entfernen von gestautem Papier im Drucker.	685
Entfernen gestauten Papiers von der Rückseite.	689
1003.	695
1200.	696
1368.	697
1496.	698
1723.	699
1724.	700

1725.....	701
1726.....	702
1727.....	703
Kassette ist nicht installiert (1876).....	704
2110.....	705
2200.....	711
3252.....	712
4103.....	713
5100.....	714
5212.....	715
5213.....	716
6000.....	717
Eine Meldung wird angezeigt.....	670

Anhang

- **Online-Handbuch**
- **In diesem Dokument verwendete Symbole**
- **Marken und Lizenzen**

In diesem Dokument verwendete Symbole

Warnung

Anweisungen, die bei Nichtbeachtung zu tödlichen oder anderen schweren Verletzungen oder zu Sachschäden durch unsachgemäße Handhabung des Geräts führen können. Diese müssen aus Sicherheitsgründen befolgt werden.

Vorsicht

Anweisungen, die bei Nichtbeachtung zu Verletzungen oder Sachschäden durch unsachgemäße Handhabung des Geräts führen können. Diese müssen aus Sicherheitsgründen befolgt werden.

Wichtig

Anweisungen, einschließlich wichtiger Informationen, die beachtet werden müssen, um Beschädigungen und Verletzungen oder eine unsachgemäße Verwendung des Produkts zu vermeiden. Lesen Sie diese Anweisungen unbedingt.

Hinweis

Anleitungen einschließlich Hinweisen zum Betrieb oder zusätzlicher Erklärungen.

Grundlagen

Anleitungen zu den Standardfunktionen des Produkts.

Hinweis

- Die Symbole können je nach Produkt unterschiedlich aussehen.

Marken und Lizenzen

- **Marken**
- **Lizenzen**

Marken

- Microsoft ist eine eingetragene Marke der Microsoft Corporation.
- Windows ist eine Marke oder eine eingetragene Marke der Microsoft Corporation in den USA und/oder anderen Ländern.
- Windows Vista ist eine Marke oder eine eingetragene Marke der Microsoft Corporation in den USA und/oder anderen Ländern.
- Microsoft Edge und Excel sind Marken oder eingetragene Marken der Microsoft Corporation in den USA und/oder anderen Ländern.
- Internet Explorer ist eine Marke oder eine eingetragene Marke der Microsoft Corporation in den USA und/oder anderen Ländern.
- Microsoft Store ist eine Marke oder eine eingetragene Marke der Microsoft Corporation in den USA und/oder anderen Ländern.
- Dieses Gerät enthält die von Microsoft lizenzierte exFAT-Technologie.
- Mac, Mac OS, macOS, OS X, AirPort, App Store, AirPrint, das AirPrint-Logo, Safari, Bonjour, iPad, iPad Air, iPad mini, iPadOS, iPhone und iPod touch sind Marken von Apple Inc. in den USA und anderen Ländern.
- IOS ist eine Marke oder eine eingetragene Marke von Cisco in den USA und/oder anderen Ländern, die unter Lizenz verwendet wird.
- Google Cloud Print, Google Chrome, Chrome OS, Chromebook, Android, Google Drive, Google Apps und Google Analytics sind Marken oder eingetragene Marken von Google Inc. Google Play und das Google Play-Logo sind Marken von Google LLC.
- Adobe, Acrobat, Flash, Photoshop, Illustrator, Adobe RGB und Adobe RGB (1998) sind eingetragene Marken oder Marken von Adobe Systems Incorporated in den USA und/oder anderen Ländern.
- Adobe, Acrobat, Flash, Photoshop, Photoshop Elements, Lightroom, Adobe RGB und Adobe RGB (1998) sind eingetragene Marken oder Marken von Adobe Systems Incorporated in den USA und/oder anderen Ländern.
- Amazon, Echo und Alexa sind Marken von Amazon.com, Inc. oder dessen Partnern.
- Google, Google Home und Android sind Marken von Google LLC.
- LINE ist eine eingetragene Marke oder eine Marke der LINE Corporation.
- LINE Clova ist eine eingetragene Marke der LINE Corporation.
- Google Docs und Google Drive sind Marken von Google LLC.
- App Store ist eine eingetragene Marke von Apple Inc. in den USA und anderen Ländern.
- Bluetooth ist eine Marke von Bluetooth SIG, Inc., USA, und Canon Inc. verfügt über eine Lizenz.
- QR Code ist eine eingetragene Marke von DENSO WAVE INCORPORATED in Japan und anderen Ländern.
- Die Wortmarke Mopria® und das Mopria®-Logo sind eingetragene und/oder nicht eingetragene Marken von Mopria Alliance, Inc. in den USA und anderen Ländern. Die nicht autorisierte Nutzung ist streng verboten.
- Mozilla Firefox ist eine Marke oder eine eingetragene Marke der Mozilla Foundation in den USA und/oder anderen Ländern.
- Wi-Fi, WPA, WPA2 und WPA3 sind Marken oder eingetragene Marken von Wi-Fi Alliance.
- Alle anderen in diesem Handbuch erwähnten Namen von Unternehmen oder Produkten können eingetragene Marken oder Marken der jeweiligen Unternehmen sein.

Lizenzen

Copyright (c) 2003-2015 Apple Inc. All rights reserved.

Redistribution and use in source and binary forms, with or without modification, are permitted provided that the following conditions are met:

1. Redistributions of source code must retain the above copyright notice, this list of conditions and the following disclaimer.
2. Redistributions in binary form must reproduce the above copyright notice, this list of conditions and the following disclaimer in the documentation and/or other materials provided with the distribution.
3. Neither the name of Apple Inc. ("Apple") nor the names of its contributors may be used to endorse or promote products derived from this software without specific prior written permission.

THIS SOFTWARE IS PROVIDED BY APPLE AND ITS CONTRIBUTORS "AS IS" AND ANY EXPRESS OR IMPLIED WARRANTIES, INCLUDING, BUT NOT LIMITED TO, THE IMPLIED WARRANTIES OF MERCHANTABILITY AND FITNESS FOR A PARTICULAR PURPOSE ARE DISCLAIMED. IN NO EVENT SHALL APPLE OR ITS CONTRIBUTORS BE LIABLE FOR ANY DIRECT, INDIRECT, INCIDENTAL, SPECIAL, EXEMPLARY, OR CONSEQUENTIAL DAMAGES (INCLUDING, BUT NOT LIMITED TO, PROCUREMENT OF SUBSTITUTE GOODS OR SERVICES; LOSS OF USE, DATA, OR PROFITS; OR BUSINESS INTERRUPTION) HOWEVER CAUSED AND ON ANY THEORY OF LIABILITY, WHETHER IN CONTRACT, STRICT LIABILITY, OR TORT (INCLUDING NEGLIGENCE OR OTHERWISE) ARISING IN ANY WAY OUT OF THE USE OF THIS SOFTWARE, EVEN IF ADVISED OF THE POSSIBILITY OF SUCH DAMAGE.

Apache License

Version 2.0, January 2004

<http://www.apache.org/licenses/>

TERMS AND CONDITIONS FOR USE, REPRODUCTION, AND DISTRIBUTION

1. Definitions.

"License" shall mean the terms and conditions for use, reproduction, and distribution as defined by Sections 1 through 9 of this document.

"Licensor" shall mean the copyright owner or entity authorized by the copyright owner that is granting the License.

"Legal Entity" shall mean the union of the acting entity and all other entities that control, are controlled by, or are under common control with that entity. For the purposes of this definition, "control" means (i) the power, direct or indirect, to cause the direction or management of such entity, whether by contract or otherwise, or (ii) ownership of fifty percent (50%) or more of the outstanding shares, or (iii) beneficial ownership of such entity.

"You" (or "Your") shall mean an individual or Legal Entity exercising permissions granted by this License.

"Source" form shall mean the preferred form for making modifications, including but not limited to software source code, documentation source, and configuration files.

"Object" form shall mean any form resulting from mechanical transformation or translation of a Source form, including but not limited to compiled object code, generated documentation, and conversions to other media types.

"Work" shall mean the work of authorship, whether in Source or Object form, made available under the License, as indicated by a copyright notice that is included in or attached to the work (an example is provided in the Appendix below).

"Derivative Works" shall mean any work, whether in Source or Object form, that is based on (or derived from) the Work and for which the editorial revisions, annotations, elaborations, or other modifications represent, as a whole, an original work of authorship. For the purposes of this License, Derivative Works shall not include works that remain separable from, or merely link (or bind by name) to the interfaces of, the Work and Derivative Works thereof.

"Contribution" shall mean any work of authorship, including the original version of the Work and any modifications or additions to that Work or Derivative Works thereof, that is intentionally submitted to Licensor for inclusion in the Work by the copyright owner or by an individual or Legal Entity authorized to submit on behalf of the copyright owner. For the purposes of this definition, "submitted" means any form of electronic, verbal, or written communication sent to the Licensor or its representatives, including but not limited to communication on electronic mailing lists, source code control systems, and issue tracking systems that are managed by, or on behalf of, the Licensor for the purpose of discussing and improving the Work, but excluding communication that is conspicuously marked or otherwise designated in writing by the copyright owner as "Not a Contribution."

"Contributor" shall mean Licensor and any individual or Legal Entity on behalf of whom a Contribution has been received by Licensor and subsequently incorporated within the Work.

2. Grant of Copyright License. Subject to the terms and conditions of this License, each Contributor hereby grants to You a perpetual, worldwide, non-exclusive, no-charge, royalty-free, irrevocable copyright license to reproduce, prepare Derivative Works of, publicly display, publicly perform, sublicense, and distribute the Work and such Derivative Works in Source or Object form.
3. Grant of Patent License. Subject to the terms and conditions of this License, each Contributor hereby grants to You a perpetual, worldwide, non-exclusive, no-charge, royalty-free, irrevocable (except as stated in this section) patent license to make, have made, use, offer to sell, sell, import, and otherwise transfer the Work, where such license applies only to those patent claims licensable by such Contributor that are necessarily infringed by their Contribution(s) alone or by combination of their Contribution(s) with the Work to which such Contribution(s) was submitted. If You institute patent litigation against any entity (including a cross-claim or counterclaim in a lawsuit) alleging that the Work or a Contribution incorporated within the Work constitutes direct or contributory patent infringement, then any patent licenses granted to You under this License for that Work shall terminate as of the date such litigation is filed.
4. Redistribution. You may reproduce and distribute copies of the Work or Derivative Works thereof in any medium, with or without modifications, and in Source or Object form, provided that You meet the following conditions:
 1. You must give any other recipients of the Work or Derivative Works a copy of this License; and
 2. You must cause any modified files to carry prominent notices stating that You changed the files; and

3. You must retain, in the Source form of any Derivative Works that You distribute, all copyright, patent, trademark, and attribution notices from the Source form of the Work, excluding those notices that do not pertain to any part of the Derivative Works; and
4. If the Work includes a "NOTICE" text file as part of its distribution, then any Derivative Works that You distribute must include a readable copy of the attribution notices contained within such NOTICE file, excluding those notices that do not pertain to any part of the Derivative Works, in at least one of the following places: within a NOTICE text file distributed as part of the Derivative Works; within the Source form or documentation, if provided along with the Derivative Works; or, within a display generated by the Derivative Works, if and wherever such third-party notices normally appear. The contents of the NOTICE file are for informational purposes only and do not modify the License. You may add Your own attribution notices within Derivative Works that You distribute, alongside or as an addendum to the NOTICE text from the Work, provided that such additional attribution notices cannot be construed as modifying the License.

You may add Your own copyright statement to Your modifications and may provide additional or different license terms and conditions for use, reproduction, or distribution of Your modifications, or for any such Derivative Works as a whole, provided Your use, reproduction, and distribution of the Work otherwise complies with the conditions stated in this License.

5. Submission of Contributions. Unless You explicitly state otherwise, any Contribution intentionally submitted for inclusion in the Work by You to the Licensor shall be under the terms and conditions of this License, without any additional terms or conditions. Notwithstanding the above, nothing herein shall supersede or modify the terms of any separate license agreement you may have executed with Licensor regarding such Contributions.
6. Trademarks. This License does not grant permission to use the trade names, trademarks, service marks, or product names of the Licensor, except as required for reasonable and customary use in describing the origin of the Work and reproducing the content of the NOTICE file.
7. Disclaimer of Warranty. Unless required by applicable law or agreed to in writing, Licensor provides the Work (and each Contributor provides its Contributions) on an "AS IS" BASIS, WITHOUT WARRANTIES OR CONDITIONS OF ANY KIND, either express or implied, including, without limitation, any warranties or conditions of TITLE, NON-INFRINGEMENT, MERCHANTABILITY, or FITNESS FOR A PARTICULAR PURPOSE. You are solely responsible for determining the appropriateness of using or redistributing the Work and assume any risks associated with Your exercise of permissions under this License.
8. Limitation of Liability. In no event and under no legal theory, whether in tort (including negligence), contract, or otherwise, unless required by applicable law (such as deliberate and grossly negligent acts) or agreed to in writing, shall any Contributor be liable to You for damages, including any direct, indirect, special, incidental, or consequential damages of any character arising as a result of this License or out of the use or inability to use the Work (including but not limited to damages for loss of goodwill, work stoppage, computer failure or malfunction, or any and all other commercial damages or losses), even if such Contributor has been advised of the possibility of such damages.
9. Accepting Warranty or Additional Liability. While redistributing the Work or Derivative Works thereof, You may choose to offer, and charge a fee for, acceptance of support, warranty, indemnity, or other liability obligations and/or rights consistent with this License. However, in accepting such obligations, You may act only on Your own behalf and on Your sole responsibility, not on behalf of any other Contributor, and only if You agree to indemnify, defend, and hold each Contributor harmless for any liability incurred by, or claims asserted against, such Contributor by reason of your accepting any

such warranty or additional liability.
END OF TERMS AND CONDITIONS

---- Part 1: CMU/UCD copyright notice: (BSD like) ----

Copyright 1989, 1991, 1992 by Carnegie Mellon University

Derivative Work - 1996, 1998-2000

Copyright 1996, 1998-2000 The Regents of the University of California

All Rights Reserved

Permission to use, copy, modify and distribute this software and its documentation for any purpose and without fee is hereby granted, provided that the above copyright notice appears in all copies and that both that copyright notice and this permission notice appear in supporting documentation, and that the name of CMU and The Regents of the University of California not be used in advertising or publicity pertaining to distribution of the software without specific written permission.

CMU AND THE REGENTS OF THE UNIVERSITY OF CALIFORNIA DISCLAIM ALL WARRANTIES WITH REGARD TO THIS SOFTWARE, INCLUDING ALL IMPLIED WARRANTIES OF MERCHANTABILITY AND FITNESS. IN NO EVENT SHALL CMU OR THE REGENTS OF THE UNIVERSITY OF CALIFORNIA BE LIABLE FOR ANY SPECIAL, INDIRECT OR CONSEQUENTIAL DAMAGES OR ANY DAMAGES WHATSOEVER RESULTING FROM THE LOSS OF USE, DATA OR PROFITS, WHETHER IN AN ACTION OF CONTRACT, NEGLIGENCE OR OTHER TORTIOUS ACTION, ARISING OUT OF OR IN CONNECTION WITH THE USE OR PERFORMANCE OF THIS SOFTWARE.

---- Part 2: Networks Associates Technology, Inc copyright notice (BSD) ----

Copyright (c) 2001-2003, Networks Associates Technology, Inc

All rights reserved.

Redistribution and use in source and binary forms, with or without modification, are permitted provided that the following conditions are met:

- * Redistributions of source code must retain the above copyright notice, this list of conditions and the following disclaimer.
- * Redistributions in binary form must reproduce the above copyright notice, this list of conditions and the following disclaimer in the documentation and/or other materials provided with the distribution.
- * Neither the name of the Networks Associates Technology, Inc nor the names of its contributors may be used to endorse or promote products derived from this software without specific prior written permission.

THIS SOFTWARE IS PROVIDED BY THE COPYRIGHT HOLDERS AND CONTRIBUTORS "AS IS" AND ANY EXPRESS OR IMPLIED WARRANTIES, INCLUDING, BUT NOT LIMITED TO, THE IMPLIED WARRANTIES OF MERCHANTABILITY AND FITNESS FOR A PARTICULAR PURPOSE ARE DISCLAIMED. IN NO EVENT SHALL THE COPYRIGHT HOLDERS OR CONTRIBUTORS BE LIABLE FOR ANY DIRECT, INDIRECT, INCIDENTAL, SPECIAL, EXEMPLARY, OR CONSEQUENTIAL DAMAGES (INCLUDING, BUT NOT LIMITED TO, PROCUREMENT OF SUBSTITUTE GOODS OR SERVICES; LOSS OF USE, DATA, OR PROFITS; OR BUSINESS INTERRUPTION) HOWEVER CAUSED AND ON ANY THEORY OF LIABILITY, WHETHER IN CONTRACT, STRICT LIABILITY, OR TORT (INCLUDING NEGLIGENCE OR OTHERWISE) ARISING IN ANY WAY OUT OF THE USE OF THIS SOFTWARE, EVEN IF ADVISED OF THE POSSIBILITY OF SUCH DAMAGE.

---- Part 3: Cambridge Broadband Ltd. copyright notice (BSD) -----

Portions of this code are copyright (c) 2001-2003, Cambridge Broadband Ltd.

All rights reserved.

Redistribution and use in source and binary forms, with or without modification, are permitted provided that the following conditions are met:

- * Redistributions of source code must retain the above copyright notice, this list of conditions and the following disclaimer.
- * Redistributions in binary form must reproduce the above copyright notice, this list of conditions and the following disclaimer in the documentation and/or other materials provided with the distribution.
- * The name of Cambridge Broadband Ltd. may not be used to endorse or promote products derived from this software without specific prior written permission.

THIS SOFTWARE IS PROVIDED BY THE COPYRIGHT HOLDER ``AS IS" AND ANY EXPRESS OR IMPLIED WARRANTIES, INCLUDING, BUT NOT LIMITED TO, THE IMPLIED WARRANTIES OF MERCHANTABILITY AND FITNESS FOR A PARTICULAR PURPOSE ARE DISCLAIMED. IN NO EVENT SHALL THE COPYRIGHT HOLDER BE LIABLE FOR ANY DIRECT, INDIRECT, INCIDENTAL, SPECIAL, EXEMPLARY, OR CONSEQUENTIAL DAMAGES (INCLUDING, BUT NOT LIMITED TO, PROCUREMENT OF SUBSTITUTE GOODS OR SERVICES; LOSS OF USE, DATA, OR PROFITS; OR BUSINESS INTERRUPTION) HOWEVER CAUSED AND ON ANY THEORY OF LIABILITY, WHETHER IN CONTRACT, STRICT LIABILITY, OR TORT (INCLUDING NEGLIGENCE OR OTHERWISE) ARISING IN ANY WAY OUT OF THE USE OF THIS SOFTWARE, EVEN IF ADVISED OF THE POSSIBILITY OF SUCH DAMAGE.

---- Part 4: Sun Microsystems, Inc. copyright notice (BSD) -----

Copyright c 2003 Sun Microsystems, Inc., 4150 Network Circle, Santa Clara, California 95054, U.S.A. All rights reserved.

Use is subject to license terms below.

This distribution may include materials developed by third parties.

Sun, Sun Microsystems, the Sun logo and Solaris are trademarks or registered trademarks of Sun Microsystems, Inc. in the U.S. and other countries.

Redistribution and use in source and binary forms, with or without modification, are permitted provided that the following conditions are met:

- * Redistributions of source code must retain the above copyright notice, this list of conditions and the following disclaimer.
- * Redistributions in binary form must reproduce the above copyright notice, this list of conditions and the following disclaimer in the documentation and/or other materials provided with the distribution.
- * Neither the name of the Sun Microsystems, Inc. nor the names of its contributors may be used to endorse or promote products derived from this software without specific prior written permission.

THIS SOFTWARE IS PROVIDED BY THE COPYRIGHT HOLDERS AND CONTRIBUTORS ``AS IS" AND ANY EXPRESS OR IMPLIED WARRANTIES, INCLUDING, BUT NOT LIMITED TO, THE IMPLIED WARRANTIES OF MERCHANTABILITY AND FITNESS FOR A PARTICULAR PURPOSE ARE DISCLAIMED. IN NO EVENT SHALL THE COPYRIGHT HOLDERS OR CONTRIBUTORS BE LIABLE FOR ANY DIRECT, INDIRECT, INCIDENTAL, SPECIAL, EXEMPLARY, OR CONSEQUENTIAL DAMAGES (INCLUDING, BUT NOT LIMITED TO, PROCUREMENT OF SUBSTITUTE GOODS OR

SERVICES; LOSS OF USE, DATA, OR PROFITS; OR BUSINESS INTERRUPTION) HOWEVER CAUSED AND ON ANY THEORY OF LIABILITY, WHETHER IN CONTRACT, STRICT LIABILITY, OR TORT (INCLUDING NEGLIGENCE OR OTHERWISE) ARISING IN ANY WAY OUT OF THE USE OF THIS SOFTWARE, EVEN IF ADVISED OF THE POSSIBILITY OF SUCH DAMAGE.

---- Part 5: Sparta, Inc copyright notice (BSD) ----

Copyright (c) 2003-2012, Sparta, Inc

All rights reserved.

Redistribution and use in source and binary forms, with or without modification, are permitted provided that the following conditions are met:

- * Redistributions of source code must retain the above copyright notice, this list of conditions and the following disclaimer.
- * Redistributions in binary form must reproduce the above copyright notice, this list of conditions and the following disclaimer in the documentation and/or other materials provided with the distribution.
- * Neither the name of Sparta, Inc nor the names of its contributors may be used to endorse or promote products derived from this software without specific prior written permission.

THIS SOFTWARE IS PROVIDED BY THE COPYRIGHT HOLDERS AND CONTRIBUTORS ``AS IS'' AND ANY EXPRESS OR IMPLIED WARRANTIES, INCLUDING, BUT NOT LIMITED TO, THE IMPLIED WARRANTIES OF MERCHANTABILITY AND FITNESS FOR A PARTICULAR PURPOSE ARE DISCLAIMED. IN NO EVENT SHALL THE COPYRIGHT HOLDERS OR CONTRIBUTORS BE LIABLE FOR ANY DIRECT, INDIRECT, INCIDENTAL, SPECIAL, EXEMPLARY, OR CONSEQUENTIAL DAMAGES (INCLUDING, BUT NOT LIMITED TO, PROCUREMENT OF SUBSTITUTE GOODS OR SERVICES; LOSS OF USE, DATA, OR PROFITS; OR BUSINESS INTERRUPTION) HOWEVER CAUSED AND ON ANY THEORY OF LIABILITY, WHETHER IN CONTRACT, STRICT LIABILITY, OR TORT (INCLUDING NEGLIGENCE OR OTHERWISE) ARISING IN ANY WAY OUT OF THE USE OF THIS SOFTWARE, EVEN IF ADVISED OF THE POSSIBILITY OF SUCH DAMAGE.

---- Part 6: Cisco/BUPTNIC copyright notice (BSD) ----

Copyright (c) 2004, Cisco, Inc and Information Network Center of Beijing University of Posts and Telecommunications.

All rights reserved.

Redistribution and use in source and binary forms, with or without modification, are permitted provided that the following conditions are met:

- * Redistributions of source code must retain the above copyright notice, this list of conditions and the following disclaimer.
- * Redistributions in binary form must reproduce the above copyright notice, this list of conditions and the following disclaimer in the documentation and/or other materials provided with the distribution.
- * Neither the name of Cisco, Inc, Beijing University of Posts and Telecommunications, nor the names of their contributors may be used to endorse or promote products derived from this software without specific prior written permission.

THIS SOFTWARE IS PROVIDED BY THE COPYRIGHT HOLDERS AND CONTRIBUTORS ``AS IS'' AND ANY EXPRESS OR IMPLIED WARRANTIES, INCLUDING, BUT NOT LIMITED TO, THE IMPLIED WARRANTIES OF MERCHANTABILITY AND FITNESS FOR A PARTICULAR PURPOSE

ARE DISCLAIMED. IN NO EVENT SHALL THE COPYRIGHT HOLDERS OR CONTRIBUTORS BE LIABLE FOR ANY DIRECT, INDIRECT, INCIDENTAL, SPECIAL, EXEMPLARY, OR CONSEQUENTIAL DAMAGES (INCLUDING, BUT NOT LIMITED TO, PROCUREMENT OF SUBSTITUTE GOODS OR SERVICES; LOSS OF USE, DATA, OR PROFITS; OR BUSINESS INTERRUPTION) HOWEVER CAUSED AND ON ANY THEORY OF LIABILITY, WHETHER IN CONTRACT, STRICT LIABILITY, OR TORT (INCLUDING NEGLIGENCE OR OTHERWISE) ARISING IN ANY WAY OUT OF THE USE OF THIS SOFTWARE, EVEN IF ADVISED OF THE POSSIBILITY OF SUCH DAMAGE.

---- Part 7: Fabasoft R&D Software GmbH & Co KG copyright notice (BSD) ----

Copyright (c) Fabasoft R&D Software GmbH & Co KG, 2003 oss@fabasoft.com

Author: Bernhard Penz <bernhard.penz@fabasoft.com>

Redistribution and use in source and binary forms, with or without modification, are permitted provided that the following conditions are met:

- * Redistributions of source code must retain the above copyright notice, this list of conditions and the following disclaimer.
- * Redistributions in binary form must reproduce the above copyright notice, this list of conditions and the following disclaimer in the documentation and/or other materials provided with the distribution.
- * The name of Fabasoft R&D Software GmbH & Co KG or any of its subsidiaries, brand or product names may not be used to endorse or promote products derived from this software without specific prior written permission.

THIS SOFTWARE IS PROVIDED BY THE COPYRIGHT HOLDER "AS IS" AND ANY EXPRESS OR IMPLIED WARRANTIES, INCLUDING, BUT NOT LIMITED TO, THE IMPLIED WARRANTIES OF MERCHANTABILITY AND FITNESS FOR A PARTICULAR PURPOSE ARE DISCLAIMED. IN NO EVENT SHALL THE COPYRIGHT HOLDER BE LIABLE FOR ANY DIRECT, INDIRECT, INCIDENTAL, SPECIAL, EXEMPLARY, OR CONSEQUENTIAL DAMAGES (INCLUDING, BUT NOT LIMITED TO, PROCUREMENT OF SUBSTITUTE GOODS OR SERVICES; LOSS OF USE, DATA, OR PROFITS; OR BUSINESS INTERRUPTION) HOWEVER CAUSED AND ON ANY THEORY OF LIABILITY, WHETHER IN CONTRACT, STRICT LIABILITY, OR TORT (INCLUDING NEGLIGENCE OR OTHERWISE) ARISING IN ANY WAY OUT OF THE USE OF THIS SOFTWARE, EVEN IF ADVISED OF THE POSSIBILITY OF SUCH DAMAGE.

---- Part 8: Apple Inc. copyright notice (BSD) ----

Copyright (c) 2007 Apple Inc. All rights reserved.

Redistribution and use in source and binary forms, with or without modification, are permitted provided that the following conditions are met:

1. Redistributions of source code must retain the above copyright notice, this list of conditions and the following disclaimer.
2. Redistributions in binary form must reproduce the above copyright notice, this list of conditions and the following disclaimer in the documentation and/or other materials provided with the distribution.
3. Neither the name of Apple Inc. ("Apple") nor the names of its contributors may be used to endorse or promote products derived from this software without specific prior written permission.

THIS SOFTWARE IS PROVIDED BY APPLE AND ITS CONTRIBUTORS "AS IS" AND ANY EXPRESS OR IMPLIED WARRANTIES, INCLUDING, BUT NOT LIMITED TO, THE IMPLIED WARRANTIES

OF MERCHANTABILITY AND FITNESS FOR A PARTICULAR PURPOSE ARE DISCLAIMED. IN NO EVENT SHALL APPLE OR ITS CONTRIBUTORS BE LIABLE FOR ANY DIRECT, INDIRECT, INCIDENTAL, SPECIAL, EXEMPLARY, OR CONSEQUENTIAL DAMAGES (INCLUDING, BUT NOT LIMITED TO, PROCUREMENT OF SUBSTITUTE GOODS OR SERVICES; LOSS OF USE, DATA, OR PROFITS; OR BUSINESS INTERRUPTION) HOWEVER CAUSED AND ON ANY THEORY OF LIABILITY, WHETHER IN CONTRACT, STRICT LIABILITY, OR TORT (INCLUDING NEGLIGENCE OR OTHERWISE) ARISING IN ANY WAY OUT OF THE USE OF THIS SOFTWARE, EVEN IF ADVISED OF THE POSSIBILITY OF SUCH DAMAGE.

---- Part 9: ScienceLogic, LLC copyright notice (BSD) ----

Copyright (c) 2009, ScienceLogic, LLC

All rights reserved.

Redistribution and use in source and binary forms, with or without modification, are permitted provided that the following conditions are met:

- * Redistributions of source code must retain the above copyright notice, this list of conditions and the following disclaimer.
- * Redistributions in binary form must reproduce the above copyright notice, this list of conditions and the following disclaimer in the documentation and/or other materials provided with the distribution.
- * Neither the name of ScienceLogic, LLC nor the names of its contributors may be used to endorse or promote products derived from this software without specific prior written permission.

THIS SOFTWARE IS PROVIDED BY THE COPYRIGHT HOLDERS AND CONTRIBUTORS "AS IS" AND ANY EXPRESS OR IMPLIED WARRANTIES, INCLUDING, BUT NOT LIMITED TO, THE IMPLIED WARRANTIES OF MERCHANTABILITY AND FITNESS FOR A PARTICULAR PURPOSE ARE DISCLAIMED. IN NO EVENT SHALL THE COPYRIGHT HOLDERS OR CONTRIBUTORS BE LIABLE FOR ANY DIRECT, INDIRECT, INCIDENTAL, SPECIAL, EXEMPLARY, OR CONSEQUENTIAL DAMAGES (INCLUDING, BUT NOT LIMITED TO, PROCUREMENT OF SUBSTITUTE GOODS OR SERVICES; LOSS OF USE, DATA, OR PROFITS; OR BUSINESS INTERRUPTION) HOWEVER CAUSED AND ON ANY THEORY OF LIABILITY, WHETHER IN CONTRACT, STRICT LIABILITY, OR TORT (INCLUDING NEGLIGENCE OR OTHERWISE) ARISING IN ANY WAY OUT OF THE USE OF THIS SOFTWARE, EVEN IF ADVISED OF THE POSSIBILITY OF SUCH DAMAGE.

---- Part 10: Lennart Poettering copyright notice (BSD-like) ----

Copyright 2010 Lennart Poettering

Permission is hereby granted, free of charge, to any person obtaining a copy of this software and associated documentation files (the "Software"), to deal in the Software without restriction, including without limitation the rights to use, copy, modify, merge, publish, distribute, sublicense, and/or sell copies of the Software, and to permit persons to whom the Software is furnished to do so, subject to the following conditions:

The above copyright notice and this permission notice shall be included in all copies or substantial portions of the Software.

THE SOFTWARE IS PROVIDED "AS IS", WITHOUT WARRANTY OF ANY KIND, EXPRESS OR IMPLIED, INCLUDING BUT NOT LIMITED TO THE WARRANTIES OF MERCHANTABILITY, FITNESS FOR A PARTICULAR PURPOSE AND NONINFRINGEMENT. IN NO EVENT SHALL THE AUTHORS OR COPYRIGHT HOLDERS BE LIABLE FOR ANY CLAIM, DAMAGES OR OTHER LIABILITY, WHETHER IN AN ACTION OF CONTRACT, TORT OR OTHERWISE, ARISING FROM, OUT OF OR IN CONNECTION WITH THE SOFTWARE OR THE USE OR OTHER DEALINGS IN THE SOFTWARE.

---- Part 11: IETF copyright notice (BSD) ----

Copyright (c) 2013 IETF Trust and the persons identified as authors of the code. All rights reserved.

Redistribution and use in source and binary forms, with or without modification, are permitted provided that the following conditions are met:

* Redistributions of source code must retain the above copyright notice, this list of conditions and the following disclaimer.

* Redistributions in binary form must reproduce the above copyright notice, this list of conditions and the following disclaimer in the documentation and/or other materials provided with the distribution.

* Neither the name of Internet Society, IETF or IETF Trust, nor the names of specific contributors, may be used to endorse or promote products derived from this software without specific prior written permission.

THIS SOFTWARE IS PROVIDED BY THE COPYRIGHT HOLDERS AND CONTRIBUTORS "AS IS" AND ANY EXPRESS OR IMPLIED WARRANTIES, INCLUDING, BUT NOT LIMITED TO, THE IMPLIED WARRANTIES OF MERCHANTABILITY AND FITNESS FOR A PARTICULAR PURPOSE ARE DISCLAIMED. IN NO EVENT SHALL THE COPYRIGHT OWNER OR CONTRIBUTORS BE LIABLE FOR ANY DIRECT, INDIRECT, INCIDENTAL, SPECIAL, EXEMPLARY, OR CONSEQUENTIAL DAMAGES (INCLUDING, BUT NOT LIMITED TO, PROCUREMENT OF SUBSTITUTE GOODS OR SERVICES; LOSS OF USE, DATA, OR PROFITS; OR BUSINESS INTERRUPTION) HOWEVER CAUSED AND ON ANY THEORY OF LIABILITY, WHETHER IN CONTRACT, STRICT LIABILITY, OR TORT (INCLUDING NEGLIGENCE OR OTHERWISE) ARISING IN ANY WAY OUT OF THE USE OF THIS SOFTWARE, EVEN IF ADVISED OF THE POSSIBILITY OF SUCH DAMAGE.

---- Part 12: Arista Networks copyright notice (BSD) ----

Copyright (c) 2013, Arista Networks, Inc.

All rights reserved.

Redistribution and use in source and binary forms, with or without modification, are permitted provided that the following conditions are met:

* Redistributions of source code must retain the above copyright notice, this list of conditions and the following disclaimer.

* Redistributions in binary form must reproduce the above copyright notice, this list of conditions and the following disclaimer in the documentation and/or other materials provided with the distribution.

* Neither the name of Arista Networks, Inc. nor the names of its contributors may be used to endorse or promote products derived from this software without specific prior written permission.

THIS SOFTWARE IS PROVIDED BY THE COPYRIGHT HOLDERS AND CONTRIBUTORS "AS IS" AND ANY EXPRESS OR IMPLIED WARRANTIES, INCLUDING, BUT NOT LIMITED TO, THE IMPLIED WARRANTIES OF MERCHANTABILITY AND FITNESS FOR A PARTICULAR PURPOSE ARE DISCLAIMED. IN NO EVENT SHALL THE COPYRIGHT HOLDERS OR CONTRIBUTORS BE LIABLE FOR ANY DIRECT, INDIRECT, INCIDENTAL, SPECIAL, EXEMPLARY, OR CONSEQUENTIAL DAMAGES (INCLUDING, BUT NOT LIMITED TO, PROCUREMENT OF SUBSTITUTE GOODS OR SERVICES; LOSS OF USE, DATA, OR PROFITS; OR BUSINESS INTERRUPTION) HOWEVER CAUSED AND ON ANY THEORY OF LIABILITY, WHETHER IN CONTRACT, STRICT LIABILITY, OR TORT (INCLUDING NEGLIGENCE OR OTHERWISE) ARISING IN ANY WAY OUT OF THE USE OF THIS SOFTWARE, EVEN IF ADVISED OF THE POSSIBILITY OF SUCH DAMAGE.

---- Part 13: VMware, Inc. copyright notice (BSD) ----

Copyright (c) 2016, VMware, Inc.

All rights reserved.

Redistribution and use in source and binary forms, with or without modification, are permitted provided that the following conditions are met:

* Redistributions of source code must retain the above copyright notice, this list of conditions and the following disclaimer.

* Redistributions in binary form must reproduce the above copyright notice, this list of conditions and the following disclaimer in the documentation and/or other materials provided with the distribution.

* Neither the name of VMware, Inc. nor the names of its contributors may be used to endorse or promote products derived from this software without specific prior written permission.

THIS SOFTWARE IS PROVIDED BY THE COPYRIGHT HOLDERS AND CONTRIBUTORS "AS IS" AND ANY EXPRESS OR IMPLIED WARRANTIES, INCLUDING, BUT NOT LIMITED TO, THE IMPLIED WARRANTIES OF MERCHANTABILITY AND FITNESS FOR A PARTICULAR PURPOSE ARE DISCLAIMED. IN NO EVENT SHALL THE COPYRIGHT HOLDERS OR CONTRIBUTORS BE LIABLE FOR ANY DIRECT, INDIRECT, INCIDENTAL, SPECIAL, EXEMPLARY, OR CONSEQUENTIAL DAMAGES (INCLUDING, BUT NOT LIMITED TO, PROCUREMENT OF SUBSTITUTE GOODS OR SERVICES; LOSS OF USE, DATA, OR PROFITS; OR BUSINESS INTERRUPTION) HOWEVER CAUSED AND ON ANY THEORY OF LIABILITY, WHETHER IN CONTRACT, STRICT LIABILITY, OR TORT (INCLUDING NEGLIGENCE OR OTHERWISE) ARISING IN ANY WAY OUT OF THE USE OF THIS SOFTWARE, EVEN IF ADVISED OF THE POSSIBILITY OF SUCH DAMAGE.

---- Part 14: USC/Information Sciences Institute copyright notice (BSD) ----

Copyright (c) 2017-2018, Information Sciences Institute

All rights reserved.

Redistribution and use in source and binary forms, with or without modification, are permitted provided that the following conditions are met:

* Redistributions of source code must retain the above copyright notice, this list of conditions and the following disclaimer.

* Redistributions in binary form must reproduce the above copyright notice, this list of conditions and the following disclaimer in the documentation and/or other materials provided with the distribution.

* Neither the name of Information Sciences Institute nor the names of its contributors may be used to endorse or promote products derived from this software without specific prior written permission.

THIS SOFTWARE IS PROVIDED BY THE COPYRIGHT HOLDERS AND CONTRIBUTORS "AS IS" AND ANY EXPRESS OR IMPLIED WARRANTIES, INCLUDING, BUT NOT LIMITED TO, THE IMPLIED WARRANTIES OF MERCHANTABILITY AND FITNESS FOR A PARTICULAR PURPOSE ARE DISCLAIMED. IN NO EVENT SHALL THE COPYRIGHT HOLDERS OR CONTRIBUTORS BE LIABLE FOR ANY DIRECT, INDIRECT, INCIDENTAL, SPECIAL, EXEMPLARY, OR CONSEQUENTIAL DAMAGES (INCLUDING, BUT NOT LIMITED TO,

PROCUREMENT OF SUBSTITUTE GOODS OR SERVICES; LOSS OF USE, DATA, OR PROFITS; OR BUSINESS INTERRUPTION) HOWEVER CAUSED AND ON ANY THEORY OF LIABILITY, WHETHER IN CONTRACT, STRICT LIABILITY, OR TORT (INCLUDING NEGLIGENCE OR OTHERWISE) ARISING IN ANY WAY OUT OF THE USE OF THIS SOFTWARE, EVEN IF ADVISED OF THE POSSIBILITY OF SUCH DAMAGE.

MIT License

Copyright (c) 1998, 1999, 2000 Thai Open Source Software Center Ltd

Permission is hereby granted, free of charge, to any person obtaining a copy of this software and associated documentation files (the "Software"), to deal in the Software without restriction, including without limitation the rights to use, copy, modify, merge, publish, distribute, sublicense, and/or sell copies of the Software, and to permit persons to whom the Software is furnished to do so, subject to the following conditions:

The above copyright notice and this permission notice shall be included in all copies or substantial portions of the Software.

THE SOFTWARE IS PROVIDED "AS IS", WITHOUT WARRANTY OF ANY KIND, EXPRESS OR IMPLIED, INCLUDING BUT NOT LIMITED TO THE WARRANTIES OF MERCHANTABILITY, FITNESS FOR A PARTICULAR PURPOSE AND NONINFRINGEMENT. IN NO EVENT SHALL THE AUTHORS OR COPYRIGHT HOLDERS BE LIABLE FOR ANY CLAIM, DAMAGES OR OTHER LIABILITY, WHETHER IN AN ACTION OF CONTRACT, TORT OR OTHERWISE, ARISING FROM, OUT OF OR IN CONNECTION WITH THE SOFTWARE OR THE USE OR OTHER DEALINGS IN THE SOFTWARE.

Copyright 2000 Computing Research Labs, New Mexico State University

Copyright 2001-2015 Francesco Zappa Nardelli

Permission is hereby granted, free of charge, to any person obtaining a copy of this software and associated documentation files (the "Software"), to deal in the Software without restriction, including without limitation the rights to use, copy, modify, merge, publish, distribute, sublicense, and/or sell copies of the Software, and to permit persons to whom the Software is furnished to do so, subject to the following conditions:

The above copyright notice and this permission notice shall be included in all copies or substantial portions of the Software.

THE SOFTWARE IS PROVIDED "AS IS", WITHOUT WARRANTY OF ANY KIND, EXPRESS OR IMPLIED, INCLUDING BUT NOT LIMITED TO THE WARRANTIES OF MERCHANTABILITY, FITNESS FOR A PARTICULAR PURPOSE AND NONINFRINGEMENT. IN NO EVENT SHALL THE COMPUTING RESEARCH LAB OR NEW MEXICO STATE UNIVERSITY BE LIABLE FOR ANY CLAIM, DAMAGES OR OTHER LIABILITY, WHETHER IN AN ACTION OF CONTRACT, TORT OR OTHERWISE, ARISING FROM, OUT OF OR IN CONNECTION WITH THE SOFTWARE OR THE USE OR OTHER DEALINGS IN THE SOFTWARE.

Written by Joel Sherrill <joel@OARcorp.com>.

COPYRIGHT (c) 1989-2000.

On-Line Applications Research Corporation (OAR).

Permission to use, copy, modify, and distribute this software for any purpose without fee is hereby granted, provided that this entire notice is included in all copies of any software which is or includes a copy or modification of this software.

THIS SOFTWARE IS BEING PROVIDED "AS IS", WITHOUT ANY EXPRESS OR IMPLIED WARRANTY. IN PARTICULAR, THE AUTHOR MAKES NO REPRESENTATION OR WARRANTY OF ANY KIND CONCERNING THE MERCHANTABILITY OF THIS SOFTWARE OR ITS FITNESS FOR ANY PARTICULAR PURPOSE.

(1) Red Hat Incorporated

Copyright (c) 1994-2009 Red Hat, Inc. All rights reserved.

This copyrighted material is made available to anyone wishing to use, modify, copy, or redistribute it subject to the terms and conditions of the BSD License. This program is distributed in the hope that it will be useful, but WITHOUT ANY WARRANTY expressed or implied, including the implied warranties of MERCHANTABILITY or FITNESS FOR A PARTICULAR PURPOSE. A copy of this license is available at <http://www.opensource.org/licenses>. Any Red Hat trademarks that are incorporated in the source code or documentation are not subject to the BSD License and may only be used or replicated with the express permission of Red Hat, Inc.

(2) University of California, Berkeley

Copyright (c) 1981-2000 The Regents of the University of California.

All rights reserved.

Redistribution and use in source and binary forms, with or without modification, are permitted provided that the following conditions are met:

- * Redistributions of source code must retain the above copyright notice, this list of conditions and the following disclaimer.
- * Redistributions in binary form must reproduce the above copyright notice, this list of conditions and the following disclaimer in the documentation and/or other materials provided with the distribution.
- * Neither the name of the University nor the names of its contributors may be used to endorse or promote products derived from this software without specific prior written permission.

THIS SOFTWARE IS PROVIDED BY THE COPYRIGHT HOLDERS AND CONTRIBUTORS "AS IS" AND ANY EXPRESS OR IMPLIED WARRANTIES, INCLUDING, BUT NOT LIMITED TO, THE IMPLIED WARRANTIES OF MERCHANTABILITY AND FITNESS FOR A PARTICULAR PURPOSE ARE DISCLAIMED. IN NO EVENT SHALL THE COPYRIGHT OWNER OR CONTRIBUTORS BE LIABLE FOR ANY DIRECT, INDIRECT, INCIDENTAL, SPECIAL, EXEMPLARY, OR CONSEQUENTIAL DAMAGES (INCLUDING, BUT NOT LIMITED TO, PROCUREMENT OF SUBSTITUTE GOODS OR SERVICES; LOSS OF USE, DATA, OR PROFITS; OR BUSINESS INTERRUPTION) HOWEVER CAUSED AND ON ANY THEORY OF LIABILITY, WHETHER IN CONTRACT, STRICT LIABILITY, OR TORT (INCLUDING NEGLIGENCE OR OTHERWISE) ARISING IN ANY WAY OUT OF THE USE OF THIS SOFTWARE, EVEN IF ADVISED OF THE POSSIBILITY OF SUCH DAMAGE.

The FreeType Project LICENSE

2006-Jan-27

Copyright 1996-2002, 2006 by

David Turner, Robert Wilhelm, and Werner Lemberg

Introduction

=====

The FreeType Project is distributed in several archive packages; some of them may contain, in addition to the FreeType font engine, various tools and contributions which rely on, or relate to, the FreeType Project.

This license applies to all files found in such packages, and which do not fall under their own explicit license. The license affects thus the FreeType font engine, the test programs, documentation and makefiles, at the very least.

This license was inspired by the BSD, Artistic, and IJG (Independent JPEG Group) licenses, which all encourage inclusion and use of free software in commercial and freeware products alike. As a consequence, its main points are that:

- o We don't promise that this software works. However, we will be interested in any kind of bug reports. ('as is' distribution)
- o You can use this software for whatever you want, in parts or full form, without having to pay us. ('royalty-free' usage)
- o You may not pretend that you wrote this software. If you use it, or only parts of it, in a program, you must acknowledge somewhere in your documentation that you have used the FreeType code. ('credits')

We specifically permit and encourage the inclusion of this software, with or without modifications, in commercial products.

We disclaim all warranties covering The FreeType Project and assume no liability related to The FreeType Project.

Finally, many people asked us for a preferred form for a credit/disclaimer to use in compliance with this license. We thus encourage you to use the following text:

Portions of this software are copyright © <year> The FreeType Project (www.freetype.org). All rights reserved.

Please replace <year> with the value from the FreeType version you actually use.

Legal Terms

=====

0. Definitions

Throughout this license, the terms 'package', 'FreeType Project', and 'FreeType archive' refer to the set of files originally distributed by the authors (David Turner, Robert Wilhelm, and Werner Lemberg) as the 'FreeType Project', be they named as alpha, beta or final release.

'You' refers to the licensee, or person using the project, where 'using' is a generic term including compiling the project's source code as well as linking it to form a 'program' or 'executable'.

This program is referred to as 'a program using the FreeType engine'.

This license applies to all files distributed in the original FreeType Project, including all source code, binaries and documentation, unless otherwise stated in the file in its original, unmodified form as distributed in the original archive.

If you are unsure whether or not a particular file is covered by this license, you must contact us to verify this.

The FreeType Project is copyright (C) 1996-2000 by David Turner, Robert Wilhelm, and Werner Lemberg. All rights reserved except as specified below.

1. No Warranty

THE FREETYPE PROJECT IS PROVIDED 'AS IS' WITHOUT WARRANTY OF ANY KIND, EITHER EXPRESS OR IMPLIED, INCLUDING, BUT NOT LIMITED TO, WARRANTIES OF MERCHANTABILITY AND FITNESS FOR A PARTICULAR PURPOSE. IN NO EVENT WILL ANY OF THE AUTHORS OR COPYRIGHT HOLDERS BE LIABLE FOR ANY DAMAGES CAUSED BY THE USE OR THE INABILITY TO USE, OF THE FREETYPE PROJECT.

2. Redistribution

This license grants a worldwide, royalty-free, perpetual and irrevocable right and license to use, execute, perform, compile, display, copy, create derivative works of, distribute and sublicense the FreeType Project (in both source and object code forms) and derivative works thereof for any purpose; and to authorize others to exercise some or all of the rights granted herein, subject to the following conditions:

- o Redistribution of source code must retain this license file ('FTL.TXT') unaltered; any additions, deletions or changes to the original files must be clearly indicated in accompanying documentation. The copyright notices of the unaltered, original files must be preserved in all copies of source files.

- o Redistribution in binary form must provide a disclaimer that states that the software is based in part of the work of the FreeType Team, in the distribution documentation. We also encourage you to put an URL to the FreeType web page in your documentation, though this isn't mandatory.

These conditions apply to any software derived from or based on the FreeType Project, not just the unmodified files. If you use our work, you must acknowledge us. However, no fee need be paid to us.

3. Advertising

Neither the FreeType authors and contributors nor you shall use the name of the other for commercial, advertising, or promotional purposes without specific prior written permission.

We suggest, but do not require, that you use one or more of the following phrases to refer to this software in your documentation or advertising materials: 'FreeType Project', 'FreeType Engine', 'FreeType library', or 'FreeType Distribution'.

As you have not signed this license, you are not required to accept it. However, as the FreeType Project is copyrighted material, only this license, or another one contracted with the authors, grants you the right to use, distribute, and modify it.

Therefore, by using, distributing, or modifying the FreeType Project, you indicate that you understand and accept all the terms of this license.

4. Contacts

There are two mailing lists related to FreeType:

o freetype@nongnu.org

Discusses general use and applications of FreeType, as well as future and wanted additions to the library and distribution.

If you are looking for support, start in this list if you haven't found anything to help you in the documentation.

o freetype-devel@nongnu.org

Discusses bugs, as well as engine internals, design issues, specific licenses, porting, etc.

Our home page can be found at

<http://www.freetype.org>

--- end of FTL.TXT ---

The TWAIN Toolkit is distributed as is. The developer and distributors of the TWAIN Toolkit expressly disclaim all implied, express or statutory warranties including, without limitation, the implied warranties of merchantability, noninfringement of third party rights and fitness for a particular purpose. Neither the developers nor the distributors will be liable for damages, whether direct, indirect, special, incidental, or consequential, as a result of the reproduction, modification, distribution or other use of the TWAIN Toolkit.

JSON for Modern C++

Copyright (c) 2013-2017 Niels Lohmann

Permission is hereby granted, free of charge, to any person obtaining a copy of this software and associated documentation files (the "Software"), to deal in the Software without restriction, including without limitation the rights to use, copy, modify, merge, publish, distribute, sublicense, and/or sell copies of the Software, and to permit persons to whom the Software is furnished to do so, subject to the following conditions:

The above copyright notice and this permission notice shall be included in all copies or substantial portions of the Software.

THE SOFTWARE IS PROVIDED "AS IS", WITHOUT WARRANTY OF ANY KIND, EXPRESS OR IMPLIED, INCLUDING BUT NOT LIMITED TO THE WARRANTIES OF MERCHANTABILITY, FITNESS FOR A PARTICULAR PURPOSE AND NONINFRINGEMENT. IN NO EVENT SHALL THE AUTHORS OR COPYRIGHT HOLDERS BE LIABLE FOR ANY CLAIM, DAMAGES OR OTHER LIABILITY, WHETHER IN AN ACTION OF CONTRACT, TORT OR OTHERWISE, ARISING FROM, OUT OF OR IN CONNECTION WITH THE SOFTWARE OR THE USE OR OTHER DEALINGS IN THE SOFTWARE.

Copyright (c) 2011 - 2015 ARM LIMITED

All rights reserved.

Redistribution and use in source and binary forms, with or without modification, are permitted provided that the following conditions are met:

- Redistributions of source code must retain the above copyright notice, this list of conditions and the following disclaimer.

- Redistributions in binary form must reproduce the above copyright notice, this list of conditions and the following disclaimer in the documentation and/or other materials provided with the distribution.
- Neither the name of ARM nor the names of its contributors may be used to endorse or promote products derived from this software without specific prior written permission.

THIS SOFTWARE IS PROVIDED BY THE COPYRIGHT HOLDERS AND CONTRIBUTORS "AS IS" AND ANY EXPRESS OR IMPLIED WARRANTIES, INCLUDING, BUT NOT LIMITED TO, THE IMPLIED WARRANTIES OF MERCHANTABILITY AND FITNESS FOR A PARTICULAR PURPOSE ARE DISCLAIMED. IN NO EVENT SHALL COPYRIGHT HOLDERS AND CONTRIBUTORS BE LIABLE FOR ANY DIRECT, INDIRECT, INCIDENTAL, SPECIAL, EXEMPLARY, OR CONSEQUENTIAL DAMAGES (INCLUDING, BUT NOT LIMITED TO, PROCUREMENT OF SUBSTITUTE GOODS OR SERVICES; LOSS OF USE, DATA, OR PROFITS; OR BUSINESS INTERRUPTION) HOWEVER CAUSED AND ON ANY THEORY OF LIABILITY, WHETHER IN CONTRACT, STRICT LIABILITY, OR TORT (INCLUDING NEGLIGENCE OR OTHERWISE) ARISING IN ANY WAY OUT OF THE USE OF THIS SOFTWARE, EVEN IF ADVISED OF THE POSSIBILITY OF SUCH DAMAGE.

Copyright (c) 2014, Kenneth MacKay

All rights reserved.

Redistribution and use in source and binary forms, with or without modification, are permitted provided that the following conditions are met:

- * Redistributions of source code must retain the above copyright notice, this list of conditions and the following disclaimer.
- * Redistributions in binary form must reproduce the above copyright notice, this list of conditions and the following disclaimer in the documentation and/or other materials provided with the distribution.

THIS SOFTWARE IS PROVIDED BY THE COPYRIGHT HOLDERS AND CONTRIBUTORS "AS IS" AND ANY EXPRESS OR IMPLIED WARRANTIES, INCLUDING, BUT NOT LIMITED TO, THE IMPLIED WARRANTIES OF MERCHANTABILITY AND FITNESS FOR A PARTICULAR PURPOSE ARE DISCLAIMED. IN NO EVENT SHALL THE COPYRIGHT HOLDER OR CONTRIBUTORS BE LIABLE FOR ANY DIRECT, INDIRECT, INCIDENTAL, SPECIAL, EXEMPLARY, OR CONSEQUENTIAL DAMAGES (INCLUDING, BUT NOT LIMITED TO, PROCUREMENT OF SUBSTITUTE GOODS OR SERVICES; LOSS OF USE, DATA, OR PROFITS; OR BUSINESS INTERRUPTION) HOWEVER CAUSED AND ON ANY THEORY OF LIABILITY, WHETHER IN CONTRACT, STRICT LIABILITY, OR TORT (INCLUDING NEGLIGENCE OR OTHERWISE) ARISING IN ANY WAY OUT OF THE USE OF THIS SOFTWARE, EVEN IF ADVISED OF THE POSSIBILITY OF SUCH DAMAGE.

Copyright (c) 2006, CRYPTOGRAMS by <appro@openssl.org> All rights reserved.

Redistribution and use in source and binary forms, with or without modification, are permitted provided that the following conditions are met:

- * Redistributions of source code must retain copyright notices, this list of conditions and the following disclaimer.
- * Redistributions in binary form must reproduce the above copyright notice, this list of conditions and the following disclaimer in the documentation and/or other materials provided with the distribution.
- * Neither the name of the CRYPTOGRAMS nor the names of its copyright holder and contributors may be used to endorse or promote products derived from this software without specific prior written permission.

ALTERNATIVELY, provided that this notice is retained in full, this product may be distributed under the terms of the GNU General Public License (GPL), in which case the provisions of the GPL apply INSTEAD OF those given above.

THIS SOFTWARE IS PROVIDED BY THE COPYRIGHT HOLDER AND CONTRIBUTORS "AS IS" AND ANY EXPRESS OR IMPLIED WARRANTIES, INCLUDING, BUT NOT LIMITED TO, THE IMPLIED WARRANTIES OF MERCHANTABILITY AND FITNESS FOR A PARTICULAR PURPOSE ARE DISCLAIMED. IN NO EVENT SHALL THE COPYRIGHT OWNER OR CONTRIBUTORS BE LIABLE FOR ANY DIRECT, INDIRECT, INCIDENTAL, SPECIAL, EXEMPLARY, OR CONSEQUENTIAL DAMAGES (INCLUDING, BUT NOT LIMITED TO, PROCUREMENT OF SUBSTITUTE GOODS OR SERVICES; LOSS OF USE, DATA, OR PROFITS; OR BUSINESS INTERRUPTION) HOWEVER CAUSED AND ON ANY THEORY OF LIABILITY, WHETHER IN CONTRACT, STRICT LIABILITY, OR TORT (INCLUDING NEGLIGENCE OR OTHERWISE) ARISING IN ANY WAY OUT OF THE USE OF THIS SOFTWARE, EVEN IF ADVISED OF THE POSSIBILITY OF SUCH DAMAGE.

ISC License

Copyright (c) 2013-2017

Frank Denis <j at pureftpd dot org>

Permission to use, copy, modify, and/or distribute this software for any purpose with or without fee is hereby granted, provided that the above copyright notice and this permission notice appear in all copies.

THE SOFTWARE IS PROVIDED "AS IS" AND THE AUTHOR DISCLAIMS ALL WARRANTIES WITH REGARD TO THIS SOFTWARE INCLUDING ALL IMPLIED WARRANTIES OF MERCHANTABILITY AND FITNESS. IN NO EVENT SHALL THE AUTHOR BE LIABLE FOR ANY SPECIAL, DIRECT, INDIRECT, OR CONSEQUENTIAL DAMAGES OR ANY DAMAGES WHATSOEVER RESULTING FROM LOSS OF USE, DATA OR PROFITS, WHETHER IN AN ACTION OF CONTRACT, NEGLIGENCE OR OTHER TORTIOUS ACTION, ARISING OUT OF OR IN CONNECTION WITH THE USE OR PERFORMANCE OF THIS SOFTWARE.

Copyright (c) 2008 The NetBSD Foundation, Inc.

All rights reserved.

This code is derived from software contributed to The NetBSD Foundation by Lennart Augustsson (lennart@augustsson.net) at Carlstedt Research & Technology.

Redistribution and use in source and binary forms, with or without modification, are permitted provided that the following conditions are met:

1. Redistributions of source code must retain the above copyright notice, this list of conditions and the following disclaimer.
2. Redistributions in binary form must reproduce the above copyright notice, this list of conditions and the following disclaimer in the documentation and/or other materials provided with the distribution.

THIS SOFTWARE IS PROVIDED BY THE NETBSD FOUNDATION, INC. AND CONTRIBUTORS "AS IS" AND ANY EXPRESS OR IMPLIED WARRANTIES, INCLUDING, BUT NOT LIMITED TO, THE IMPLIED WARRANTIES OF MERCHANTABILITY AND FITNESS FOR A PARTICULAR

PURPOSE ARE DISCLAIMED. IN NO EVENT SHALL THE FOUNDATION OR CONTRIBUTORS BE LIABLE FOR ANY DIRECT, INDIRECT, INCIDENTAL, SPECIAL, EXEMPLARY, OR CONSEQUENTIAL DAMAGES (INCLUDING, BUT NOT LIMITED TO, PROCUREMENT OF SUBSTITUTE GOODS OR SERVICES; LOSS OF USE, DATA, OR PROFITS; OR BUSINESS INTERRUPTION) HOWEVER CAUSED AND ON ANY THEORY OF LIABILITY, WHETHER IN CONTRACT, STRICT LIABILITY, OR TORT (INCLUDING NEGLIGENCE OR OTHERWISE) ARISING IN ANY WAY OUT OF THE USE OF THIS SOFTWARE, EVEN IF ADVISED OF THE POSSIBILITY OF SUCH DAMAGE.

Copyright (c) 2000 Intel Corporation

All rights reserved.

Redistribution and use in source and binary forms, with or without modification, are permitted provided that the following conditions are met:

- * Redistributions of source code must retain the above copyright notice, this list of conditions and the following disclaimer.
- * Redistributions in binary form must reproduce the above copyright notice, this list of conditions and the following disclaimer in the documentation and/or other materials provided with the distribution.
- * Neither name of Intel Corporation nor the names of its contributors may be used to endorse or promote products derived from this software without specific prior written permission.

THIS SOFTWARE IS PROVIDED BY THE COPYRIGHT HOLDERS AND CONTRIBUTORS "AS IS" AND ANY EXPRESS OR IMPLIED WARRANTIES, INCLUDING, BUT NOT LIMITED TO, THE IMPLIED WARRANTIES OF MERCHANTABILITY AND FITNESS FOR A PARTICULAR PURPOSE ARE DISCLAIMED. IN NO EVENT SHALL INTEL OR CONTRIBUTORS BE LIABLE FOR ANY DIRECT, INDIRECT, INCIDENTAL, SPECIAL, EXEMPLARY, OR CONSEQUENTIAL DAMAGES (INCLUDING, BUT NOT LIMITED TO, PROCUREMENT OF SUBSTITUTE GOODS OR SERVICES; LOSS OF USE, DATA, OR PROFITS; OR BUSINESS INTERRUPTION) HOWEVER CAUSED AND ON ANY THEORY OF LIABILITY, WHETHER IN CONTRACT, STRICT LIABILITY, OR TORT (INCLUDING NEGLIGENCE OR OTHERWISE) ARISING IN ANY WAY OUT OF THE USE OF THIS SOFTWARE, EVEN IF ADVISED OF THE POSSIBILITY OF SUCH DAMAGE.

Lua

Copyright © 1994–2014 Lua.org, PUC-Rio.

Permission is hereby granted, free of charge, to any person obtaining a copy of this software and associated documentation files (the "Software"), to deal in the Software without restriction, including without limitation the rights to use, copy, modify, merge, publish, distribute, sublicense, and/or sell copies of the Software, and to permit persons to whom the Software is furnished to do so, subject to the following conditions:

The above copyright notice and this permission notice shall be included in all copies or substantial portions of the Software.

THE SOFTWARE IS PROVIDED "AS IS", WITHOUT WARRANTY OF ANY KIND, EXPRESS OR IMPLIED, INCLUDING BUT NOT LIMITED TO THE WARRANTIES OF MERCHANTABILITY, FITNESS FOR A PARTICULAR PURPOSE AND NONINFRINGEMENT. IN NO EVENT SHALL THE AUTHORS OR COPYRIGHT HOLDERS BE LIABLE FOR ANY CLAIM, DAMAGES OR OTHER LIABILITY, WHETHER IN AN ACTION OF CONTRACT, TORT OR OTHERWISE, ARISING FROM, OUT OF OR IN CONNECTION WITH THE SOFTWARE OR THE USE OR OTHER DEALINGS IN THE SOFTWARE.

LuaSocket

LuaSocket 2.0.2 license

Copyright © 2004-2007 Diego Nehab

Permission is hereby granted, free of charge, to any person obtaining a copy of this software and associated documentation files (the "Software"), to deal in the Software without restriction, including without limitation the rights to use, copy, modify, merge, publish, distribute, sublicense, and/or sell copies of the Software, and to permit persons to whom the Software is furnished to do so, subject to the following conditions:

The above copyright notice and this permission notice shall be included in all copies or substantial portions of the Software.

THE SOFTWARE IS PROVIDED "AS IS", WITHOUT WARRANTY OF ANY KIND, EXPRESS OR IMPLIED, INCLUDING BUT NOT LIMITED TO THE WARRANTIES OF MERCHANTABILITY, FITNESS FOR A PARTICULAR PURPOSE AND NONINFRINGEMENT. IN NO EVENT SHALL THE AUTHORS OR COPYRIGHT HOLDERS BE LIABLE FOR ANY CLAIM, DAMAGES OR OTHER LIABILITY, WHETHER IN AN ACTION OF CONTRACT, TORT OR OTHERWISE, ARISING FROM, OUT OF OR IN CONNECTION WITH THE SOFTWARE OR THE USE OR OTHER DEALINGS IN THE SOFTWARE.

LuneScript

Copyright (c) 2018 ifritJP

Permission is hereby granted, free of charge, to any person obtaining a copy of this software and associated documentation files (the "Software"), to deal in the Software without restriction, including without limitation the rights to use, copy, modify, merge, publish, distribute, sublicense, and/or sell copies of the Software, and to permit persons to whom the Software is furnished to do so, subject to the following conditions:

The above copyright notice and this permission notice shall be included in all copies or substantial portions of the Software.

THE SOFTWARE IS PROVIDED "AS IS", WITHOUT WARRANTY OF ANY KIND, EXPRESS OR IMPLIED, INCLUDING BUT NOT LIMITED TO THE WARRANTIES OF MERCHANTABILITY, FITNESS FOR A PARTICULAR PURPOSE AND NONINFRINGEMENT. IN NO EVENT SHALL THE AUTHORS OR COPYRIGHT HOLDERS BE LIABLE FOR ANY CLAIM, DAMAGES OR OTHER LIABILITY, WHETHER IN AN ACTION OF CONTRACT, TORT OR OTHERWISE, ARISING FROM, OUT OF OR IN CONNECTION WITH THE SOFTWARE OR THE USE OR OTHER DEALINGS IN THE SOFTWARE.

Copyright (c) 2002-2019, Jouni Malinen <j@w1.fi> and contributors
All Rights Reserved.

This software may be distributed, used, and modified under the terms of BSD license:

Redistribution and use in source and binary forms, with or without modification, are permitted provided that the following conditions are met:

1. Redistributions of source code must retain the above copyright notice, this list of conditions and the following disclaimer.
2. Redistributions in binary form must reproduce the above copyright notice, this list of conditions and the following disclaimer in the documentation and/or other materials provided with the distribution.
3. Neither the name(s) of the above-listed copyright holder(s) nor the names of its contributors may be used to endorse or promote products derived from this software without specific prior written permission.

THIS SOFTWARE IS PROVIDED BY THE COPYRIGHT HOLDERS AND CONTRIBUTORS "AS IS" AND ANY EXPRESS OR IMPLIED WARRANTIES, INCLUDING, BUT NOT LIMITED TO, THE IMPLIED WARRANTIES OF MERCHANTABILITY AND FITNESS FOR A PARTICULAR PURPOSE ARE DISCLAIMED. IN NO EVENT SHALL THE COPYRIGHT OWNER OR CONTRIBUTORS BE LIABLE FOR ANY DIRECT, INDIRECT, INCIDENTAL, SPECIAL, EXEMPLARY, OR CONSEQUENTIAL DAMAGES (INCLUDING, BUT NOT LIMITED TO, PROCUREMENT OF SUBSTITUTE GOODS OR SERVICES; LOSS OF USE, DATA, OR PROFITS; OR BUSINESS INTERRUPTION) HOWEVER CAUSED AND ON ANY THEORY OF LIABILITY, WHETHER IN CONTRACT, STRICT LIABILITY, OR TORT (INCLUDING NEGLIGENCE OR OTHERWISE) ARISING IN ANY WAY OUT OF THE USE OF THIS SOFTWARE, EVEN IF ADVISED OF THE POSSIBILITY OF SUCH DAMAGE.

Copyright (C) 2019, Broadcom Corporation. All Rights Reserved.

Permission to use, copy, modify, and/or distribute this software for any purpose with or without fee is hereby granted, provided that the above copyright notice and this permission notice appear in all copies.

THE SOFTWARE IS PROVIDED "AS IS" AND THE AUTHOR DISCLAIMS ALL WARRANTIES WITH REGARD TO THIS SOFTWARE INCLUDING ALL IMPLIED WARRANTIES OF MERCHANTABILITY AND FITNESS. IN NO EVENT SHALL THE AUTHOR BE LIABLE FOR ANY SPECIAL, DIRECT, INDIRECT, OR CONSEQUENTIAL DAMAGES OR ANY DAMAGES WHATSOEVER RESULTING FROM LOSS OF USE, DATA OR PROFITS, WHETHER IN AN ACTION OF CONTRACT, NEGLIGENCE OR OTHER TORTIOUS ACTION, ARISING OUT OF OR IN CONNECTION WITH THE USE OR PERFORMANCE OF THIS SOFTWARE.

The certificate files "Amazon Root CA 1", "Amazon Root CA 2", "Amazon Root CA 4" are licensed under a Creative Commons Attribution-NoDerivatives 4.0 International License.

Das Folgende gilt nur für Produkte, die Wi-Fi unterstützen.

(c) 2009-2013 by Jeff Mott. All rights reserved.

Redistribution and use in source and binary forms, with or without modification, are permitted provided that the following conditions are met:

- * Redistributions of source code must retain the above copyright notice, this list of conditions, and the following disclaimer.
- * Redistributions in binary form must reproduce the above copyright notice, this list of conditions, and the following disclaimer in the documentation or other materials provided with the distribution.
- * Neither the name CryptoJS nor the names of its contributors may be used to endorse or promote products derived from this software without specific prior written permission.

THIS SOFTWARE IS PROVIDED BY THE COPYRIGHT HOLDERS AND CONTRIBUTORS "AS IS," AND ANY EXPRESS OR IMPLIED WARRANTIES, INCLUDING, BUT NOT LIMITED TO, THE IMPLIED WARRANTIES OF MERCHANTABILITY AND FITNESS FOR A PARTICULAR PURPOSE, ARE DISCLAIMED. IN NO EVENT SHALL THE COPYRIGHT HOLDER OR CONTRIBUTORS BE LIABLE FOR ANY DIRECT, INDIRECT, INCIDENTAL, SPECIAL, EXEMPLARY, OR CONSEQUENTIAL DAMAGES (INCLUDING, BUT NOT LIMITED TO, PROCUREMENT OF SUBSTITUTE GOODS OR SERVICES; LOSS OF USE, DATA, OR PROFITS; OR BUSINESS INTERRUPTION) HOWEVER CAUSED AND ON ANY THEORY OF LIABILITY, WHETHER IN CONTRACT, STRICT LIABILITY, OR TORT (INCLUDING NEGLIGENCE OR OTHERWISE) ARISING IN ANY WAY OUT OF THE USE OF THIS SOFTWARE, EVEN IF ADVISED OF THE POSSIBILITY OF SUCH DAMAGE.

Copyright 2008, Google Inc.

All rights reserved.

Redistribution and use in source and binary forms, with or without modification, are permitted provided that the following conditions are met:

- * Redistributions of source code must retain the above copyright notice, this list of conditions and the following disclaimer.
- * Redistributions in binary form must reproduce the above copyright notice, this list of conditions and the following disclaimer in the documentation and/or other materials provided with the distribution.

* Neither the name of Google Inc. nor the names of its contributors may be used to endorse or promote products derived from this software without specific prior written permission.

THIS SOFTWARE IS PROVIDED BY THE COPYRIGHT HOLDERS AND CONTRIBUTORS AS IS AND ANY EXPRESS OR IMPLIED WARRANTIES, INCLUDING, BUT NOT LIMITED TO, THE IMPLIED WARRANTIES OF MERCHANTABILITY AND FITNESS FOR A PARTICULAR PURPOSE ARE DISCLAIMED. IN NO EVENT SHALL THE COPYRIGHT OWNER OR CONTRIBUTORS BE LIABLE FOR ANY DIRECT, INDIRECT, INCIDENTAL, SPECIAL, EXEMPLARY, OR CONSEQUENTIAL DAMAGES (INCLUDING, BUT NOT LIMITED TO, PROCUREMENT OF SUBSTITUTE GOODS OR SERVICES; LOSS OF USE, DATA, OR PROFITS; OR BUSINESS INTERRUPTION) HOWEVER CAUSED AND ON ANY THEORY OF LIABILITY, WHETHER IN CONTRACT, STRICT LIABILITY, OR TORT (INCLUDING NEGLIGENCE OR OTHERWISE) ARISING IN ANY WAY OUT OF THE USE OF THIS SOFTWARE, EVEN IF ADVISED OF THE POSSIBILITY OF SUCH DAMAGE.

Copyright (c) 1998-2010, Brian Gladman, Worcester, UK. All rights reserved.

The redistribution and use of this software (with or without changes) is allowed without the payment of fees or royalties provided that: source code distributions include the above copyright notice, this list of conditions and the following disclaimer; binary distributions include the above copyright notice, this list of conditions and the following disclaimer in their documentation.

This software is provided 'as is' with no explicit or implied warranties in respect of its operation, including, but not limited to, correctness and fitness for purpose.

Disclaimer: IMPORTANT: This Apple software is supplied to you, by Apple Inc. ("Apple"), in your capacity as a current, and in good standing, Licensee in the MFi Licensing Program. Use of this Apple software is governed by and subject to the terms and conditions of your MFi License, including, but not limited to, the restrictions specified in the provision entitled "Public Software", and is further subject to your agreement to the following additional terms, and your agreement that the use, installation, modification or redistribution of this Apple software constitutes acceptance of these additional terms. If you do not agree with these additional terms, please do not use, install, modify or redistribute this Apple software.

Subject to all of these terms and in consideration of your agreement to abide by them, Apple grants you, for as long as you are a current and in good-standing MFi Licensee, a personal, non-exclusive license, under Apple's copyrights in this original Apple software (the "Apple Software"), to use, reproduce, and modify the Apple Software in source form, and to use, reproduce, modify, and redistribute the Apple Software, with or without modifications, in binary form. While you may not redistribute the Apple Software in source form, should you redistribute the Apple Software in binary form, you must retain this notice and the following text and disclaimers in all such redistributions of the Apple Software. Neither the name, trademarks, service marks, or logos of Apple Inc. may be used to endorse or promote products derived from the Apple Software without specific prior written permission from Apple. Except as expressly stated in this notice, no other rights or licenses, express or implied, are granted by Apple herein, including but not limited to any patent rights that

may be infringed by your derivative works or by other works in which the Apple Software may be incorporated.

Unless you explicitly state otherwise, if you provide any ideas, suggestions, recommendations, bug fixes or enhancements to Apple in connection with this software ("Feedback"), you hereby grant to Apple a non-exclusive, fully paid-up, perpetual, irrevocable, worldwide license to make, use, reproduce, incorporate, modify, display, perform, sell, make or have made derivative works of, distribute (directly or indirectly) and sublicense, such Feedback in connection with Apple products and services. Providing this Feedback is voluntary, but if you do provide Feedback to Apple, you acknowledge and agree that Apple may exercise the license granted above without the payment of royalties or further consideration to Participant.

The Apple Software is provided by Apple on an "AS IS" basis. APPLE MAKES NO WARRANTIES, EXPRESS OR IMPLIED, INCLUDING WITHOUT LIMITATION THE IMPLIED WARRANTIES OF NON-INFRINGEMENT, MERCHANTABILITY AND FITNESS FOR A PARTICULAR PURPOSE, REGARDING THE APPLE SOFTWARE OR ITS USE AND OPERATION ALONE OR IN COMBINATION WITH YOUR PRODUCTS.

IN NO EVENT SHALL APPLE BE LIABLE FOR ANY SPECIAL, INDIRECT, INCIDENTAL OR CONSEQUENTIAL DAMAGES (INCLUDING, BUT NOT LIMITED TO, PROCUREMENT OF SUBSTITUTE GOODS OR SERVICES; LOSS OF USE, DATA, OR PROFITS; OR BUSINESS INTERRUPTION) ARISING IN ANY WAY OUT OF THE USE, REPRODUCTION, MODIFICATION AND/OR DISTRIBUTION OF THE APPLE SOFTWARE, HOWEVER CAUSED AND WHETHER UNDER THEORY OF CONTRACT, TORT (INCLUDING NEGLIGENCE), STRICT LIABILITY OR OTHERWISE, EVEN IF APPLE HAS BEEN ADVISED OF THE POSSIBILITY OF SUCH DAMAGE.

Copyright (C) 2009 Apple Inc. All Rights Reserved.

Copyright (c) 2012-2013 Apple Inc. All rights reserved.

Copyright (C) 2013 Apple Inc. All Rights Reserved.

Das Folgende gilt nur für Produkte, die PIXUS Cloud Link, PIXMA Cloud Link oder MAXIFY Cloud Link unterstützen.

THE BASIC LIBRARY FUNCTIONS

Written by: Philip Hazel

Email local part: ph10

Email domain: cam.ac.uk

University of Cambridge Computing Service, Cambridge, England.

Copyright (c) 1997-2012 University of Cambridge

All rights reserved.

PCRE JUST-IN-TIME COMPILATION SUPPORT

Written by: Zoltan Herczeg
Email local part: hzmester
Email domain: freemail.hu
Copyright(c) 2010-2012 Zoltan Herczeg
All rights reserved.

STACK-LESS JUST-IN-TIME COMPILER

Written by: Zoltan Herczeg
Email local part: hzmester
Email domain: freemail.hu
Copyright(c) 2009-2012 Zoltan Herczeg
All rights reserved.

THE C++ WRAPPER FUNCTIONS

Contributed by: Google Inc.
Copyright (c) 2007-2012, Google Inc.
All rights reserved.

THE "BSD" LICENCE

-----Redistribution and use in source and binary forms, with or without modification, are permitted provided that the following conditions are met:

* Redistributions of source code must retain the above copyright notice, this list of conditions and the following disclaimer.

* Redistributions in binary form must reproduce the above copyright notice, this list of conditions and the following disclaimer in the documentation and/or other materials provided with the distribution.

* Neither the name of the University of Cambridge nor the name of Google Inc. nor the names of their contributors may be used to endorse or promote products derived from this software without specific prior written permission.

THIS SOFTWARE IS PROVIDED BY THE COPYRIGHT HOLDERS AND CONTRIBUTORS "AS IS" AND ANY EXPRESS OR IMPLIED WARRANTIES, INCLUDING, BUT NOT LIMITED TO, THE IMPLIED WARRANTIES OF MERCHANTABILITY AND FITNESS FOR A PARTICULAR PURPOSE ARE DISCLAIMED. IN NO EVENT SHALL THE COPYRIGHT OWNER OR CONTRIBUTORS BE

LIABLE FOR ANY DIRECT, INDIRECT, INCIDENTAL, SPECIAL, EXEMPLARY, OR CONSEQUENTIAL DAMAGES (INCLUDING, BUT NOT LIMITED TO, PROCUREMENT OF SUBSTITUTE GOODS OR SERVICES; LOSS OF USE, DATA, OR PROFITS; OR BUSINESS INTERRUPTION) HOWEVER CAUSED AND ON ANY THEORY OF LIABILITY, WHETHER IN CONTRACT, STRICT LIABILITY, OR TORT (INCLUDING NEGLIGENCE OR OTHERWISE) ARISING IN ANY WAY OUT OF THE USE OF THIS SOFTWARE, EVEN IF ADVISED OF THE POSSIBILITY OF SUCH DAMAGE.

This software is based in part on the work of the Independent JPEG Group.

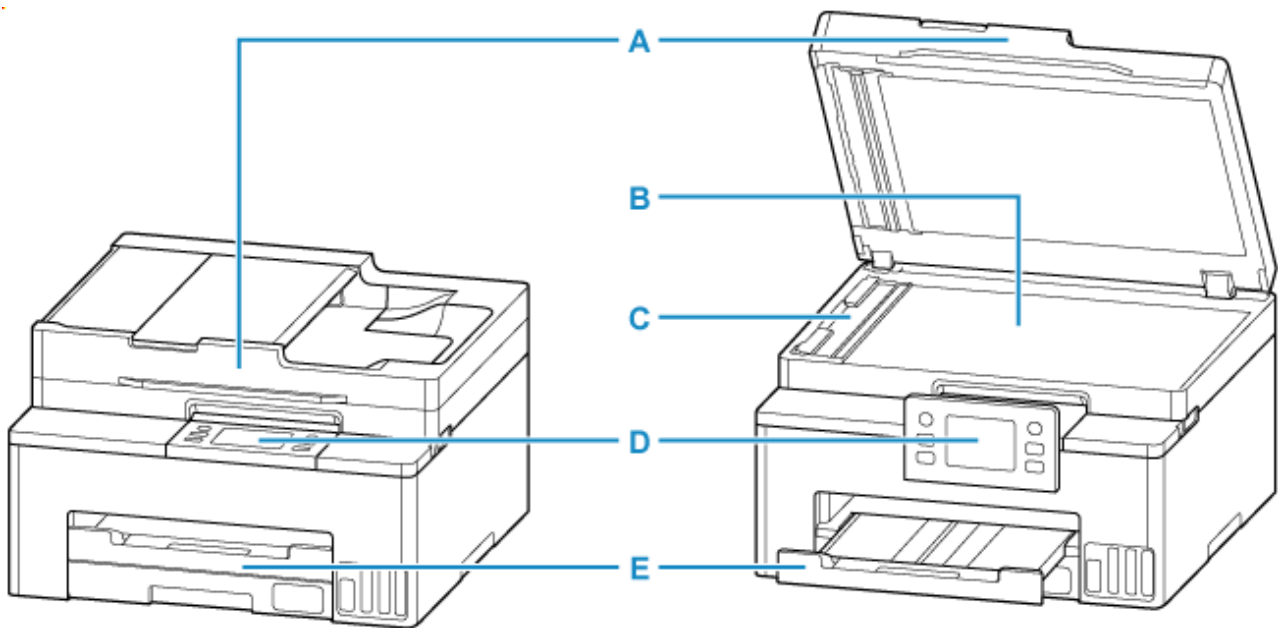
Hauptkomponenten und ihre Verwendung

- Hauptkomponenten
- Stromversorgung
- Einlegen von Papier
- Auflegen von Originalen

Hauptkomponenten

- **Vorderansicht**
- **Rückansicht**
- **Innenansicht**
- **Bedienfeld**

Vorderansicht



A: Vorlagenabdeckung

Öffnen Sie diese Abdeckung, um ein Originaldokument auf die Auflage zu legen.

B: Walze

Legen Sie hier ein Original ein.

C: ADF-Scanhilfe

Entfernen Sie diese nur, wenn Sie den ADF reinigen.

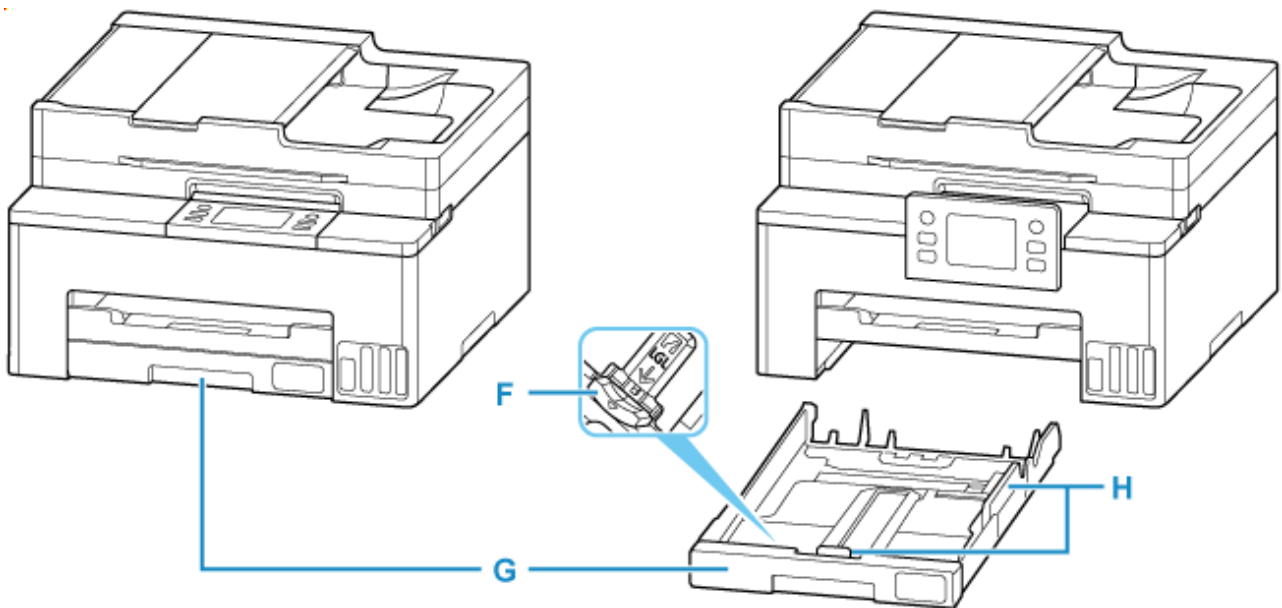
D: Bedienfeld

Mithilfe des Bedienfelds können Sie die Einstellungen ändern und den Drucker bedienen. Das Fach wird vom Papierausgabefach geöffnet, bevor der Druckvorgang gestartet wird.

➔ [Bedienfeld](#)

E: Papierausgabefach

Hier wird das bedruckte Papier ausgegeben. Ziehen Sie es vor dem Druckvorgang heraus.



F: Verlängerungsfach

Verwenden Sie dieses Fach zum Einlegen von Papier im Format Legal in die Kassette.

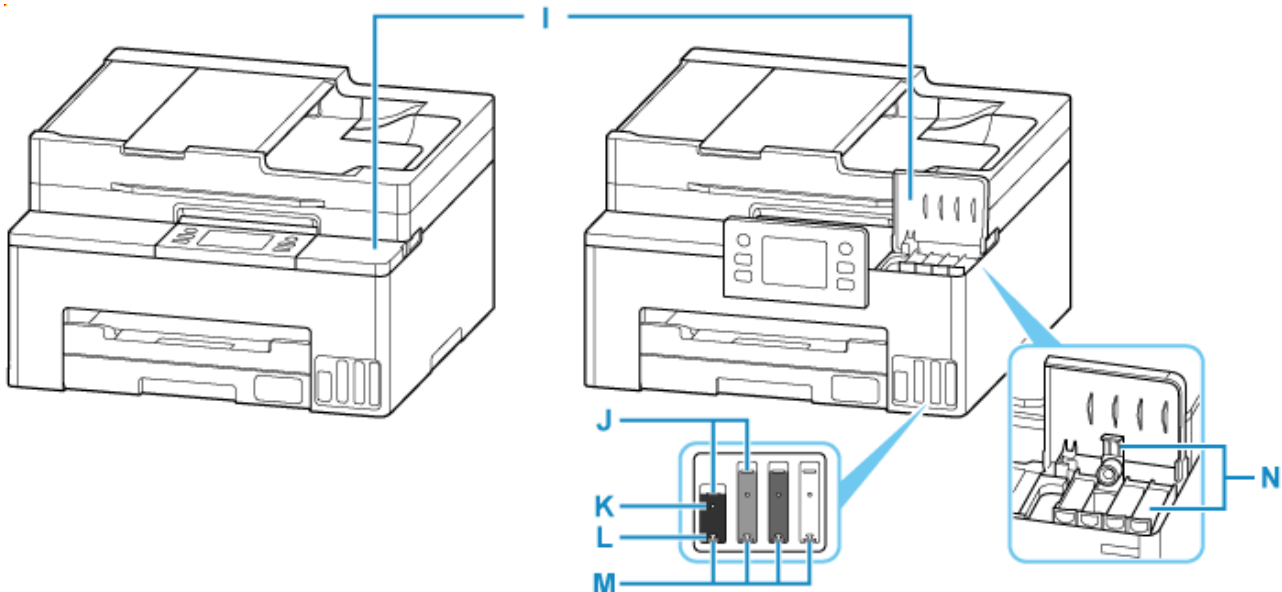
G: Kassette

Hier wird das Papier eingelegt und dem Drucker zugeführt.

➔ [Einlegen von Normalpapier](#)

H: Papierführungen

Stellen Sie die Papierführungen so ein, dass sie auf der rechten/linken/vorderen Seite eng am Papierstapel anliegen.



I: Abdeckungen für Tintenbehälter

Öffnen, um Tintenbehälter wieder aufzufüllen.

J: Markierung Obergrenze

Zeigt die maximale Tintenkapazität an.

K: Einzelpunkt

Zeigt die Tintenmenge an, die beim Austausch der Tinte im Druckkopf benötigt wird.

L: Markierung Untergrenze

Zeigt die Untergrenze des Tintenstands für den Druck an. Füllen Sie den Tintenbehälter auf, bevor der Tintenstand unter dieser Markierung liegt.

M: Tintenbehälter

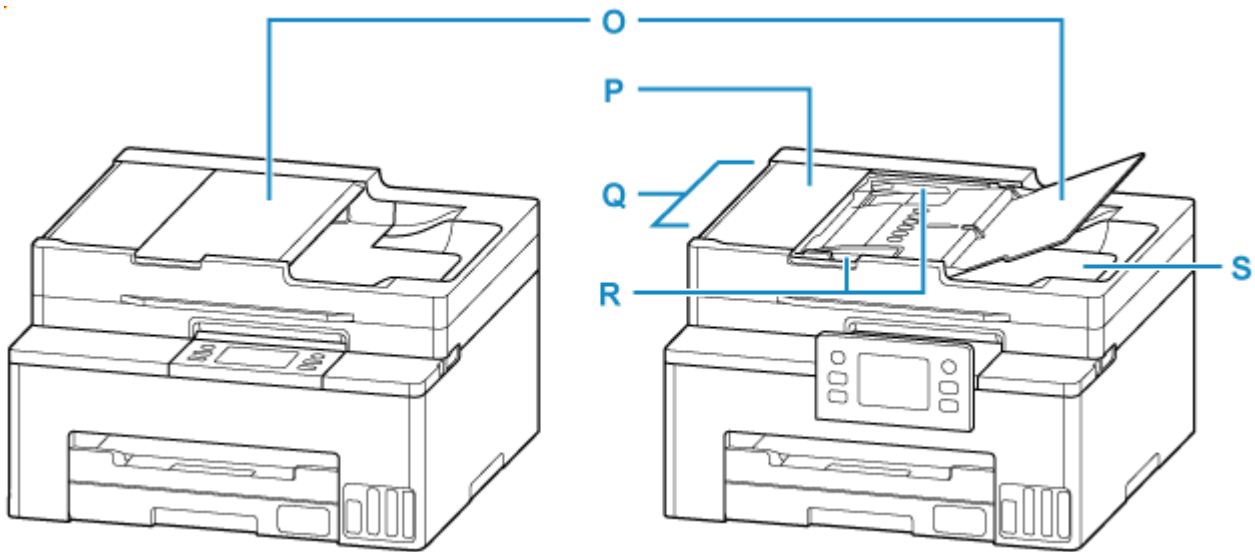
Der schwarze Tintenbehälter befindet sich auf der linken und die Tintenbehälter mit farbiger Tinte (Cyan, Magenta und Gelb) auf der rechten Seite.

Bei niedrigem Tintenstand die entsprechenden Behälter wieder auffüllen.

➔ [Wiederauffüllen der Tintenbehälter](#)

N: Behälterkappen

Öffnen, um Tintenbehälter wieder aufzufüllen.



O: Vorlagenfach

Öffnen Sie das Fach, um ein Dokument in den ADF einzulegen. Sie können mehrere Blätter eines Dokuments derselben Größe und Stärke einlegen. Legen Sie das Dokument mit der zu scannenden Seite nach oben.

P: Abdeckung des Dokumenteneinzugs

Öffnen Sie die Abdeckung, um einen Papierstau zu entfernen.

Q: ADF (automatischer Dokumenteneinzug)

Legen Sie hier ein Dokument ein. Die in das Vorlagenfach eingelegten Dokumente werden automatisch nacheinander gescannt.

➔ [Einlegen von Dokumenten in den ADF \(automatischer Dokumenteneinzug\)](#)

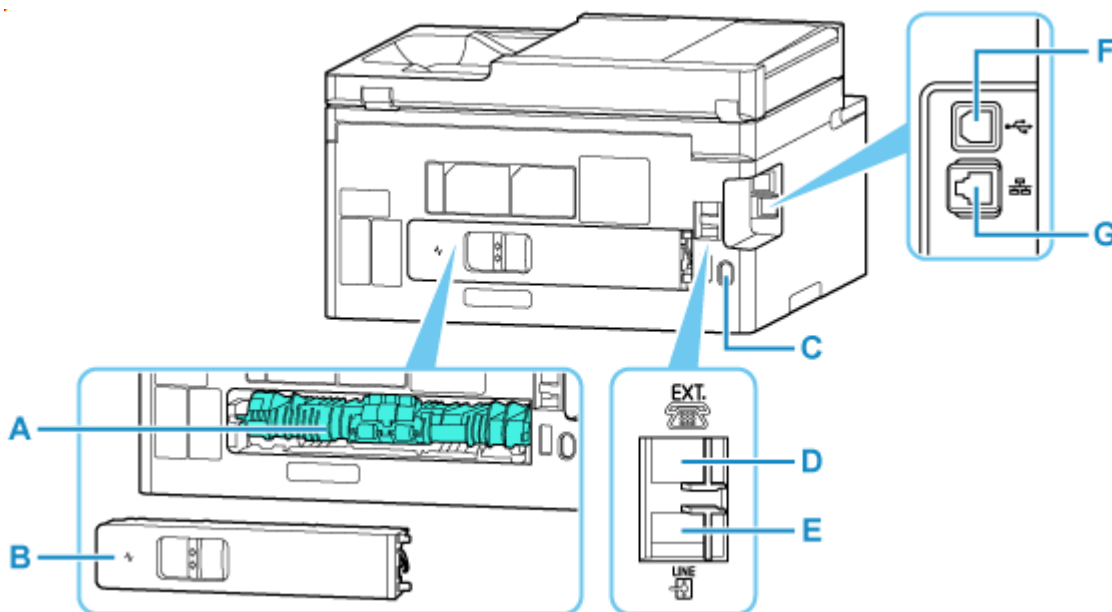
R: Vorlagenhalter

Passen Sie diesen Halter an die Breite des Dokuments im ADF an.

S: Vorlagenausgabeschacht

Die aus dem ADF gescannten Dokumente werden hier abgelegt.

Rückansicht



A: Transporteinheit

Öffnen Sie die Abdeckung, um gestautes Papier zu entfernen. Legen Sie zum Entfernen des Geräts einen Finger in die Vertiefung in der rechts Mitte.

B: Abdeckung an der Rückseite

Entfernen Sie die Abdeckung, um gestautes Papier herauszunehmen.

C: Netzkabelanschluss

Schließen Sie hier das mitgelieferte Netzkabel an.

D: Buchse für externe Geräte

Über die Buchse können Sie ein externes Gerät anschließen, beispielsweise ein Telefon oder einen Anrufbeantworter.

E: Buchse für Telefonkabel

Über diese Buchse wird eine Verbindung zur Telefonleitung hergestellt.

F: USB-Anschluss

Schließen Sie das USB-Kabel zum Anschluss des Druckers an einen Computer an.

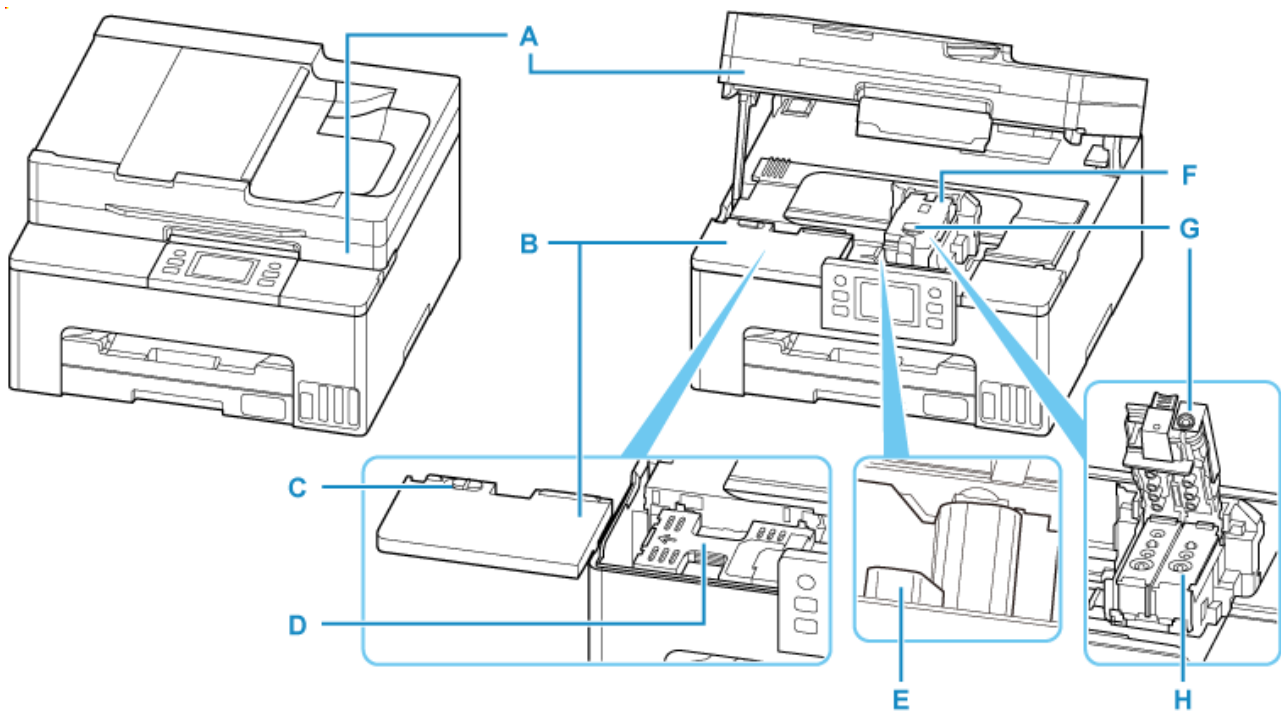
G: Anschluss für drahtgebundenes LAN

Schließen Sie hier das LAN-Kabel an, um den Drucker mit einem LAN zu verbinden.

»» Wichtig

- Vermeiden Sie jede Berührung des Metallgehäuses.
- Das USB-Kabel darf nicht eingesteckt oder abgezogen werden, während der Drucker druckt oder wenn über den Computer gescannt wird. Dies kann Probleme hervorrufen.

Innenansicht



A: Scan-Modul/Abdeckung

Das Scan-Modul dient zum Scannen von Originalen. Öffnen, um Tintenbehälter wieder aufzufüllen und gestautes Papier zu entfernen.

B: Wartungsabdeckung

Entfernen Sie diese beim Austausch der Wartungskassette.

C: Verriegelung der Wartungsabdeckung

Verwenden Sie diese beim Austausch der Wartungskassette.

D: Wartungskassette

Nimmt Tinte für die Reinigung auf.

➔ [Austausch der Wartungskassette](#)

E: Tintenventilhebel

Ermöglicht den Transport eines Druckers.

➔ [Transportieren Ihres Druckers](#)

F: Druckkopfhalter

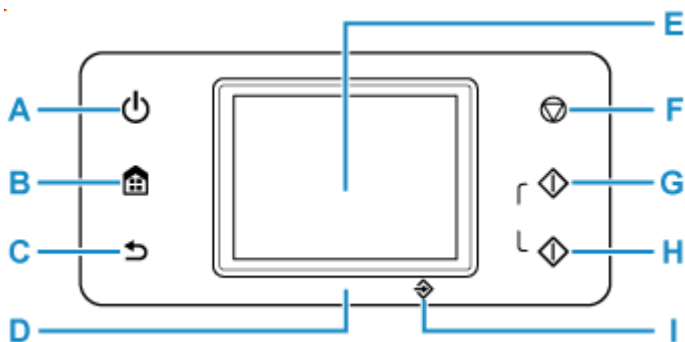
Der Druckkopf ist vorinstalliert.

G: Verriegelung für den Druckkopf

Fixieren Sie den Druckkopf.

H: Druckkopf

Bedienfeld



A: Taste EIN (ON)

Mit dieser Taste wird das Gerät ein- und ausgeschaltet. Achten Sie vor dem Einschalten des Geräts darauf, dass die Vorlagenabdeckung geschlossen ist.

➔ [Ein- und Ausschalten des Druckers](#)

B: Schaltfläche HOME

Dient zur Anzeige des Bildschirms HOME.

➔ [Verwenden des Touchscreens](#)

C: Taste Zurück (Back)

Kehrt zum vorherigen Bildschirm zurück.

D: Statusanzeige

Leuchtet, wenn das Gerät eingeschaltet ist.

E: Touchscreen

Hier werden Meldungen, Menüelemente und der Betriebsstatus angezeigt. Berühren Sie den Bildschirm leicht mit dem Finger, um ein Menüelement oder eine Schaltfläche auszuwählen.

➔ [Verwenden des Touchscreens](#)

F: Taste Stopp (Stop)

Bricht einen laufenden Druck-, Kopier- oder Scanauftrag bzw. eine Faxübertragung ab.

G: Taste Schwarz (Black)

Startet einen Kopier-, Scan- oder Faxvorgang usw. in Schwarzweiß.

H: Taste Farbe (Color)

Startet einen Kopier-, Scan- oder Faxvorgang usw. in Farbe.

I: FAX-Speicher (FAX Memory)-Anzeige

Diese Anzeige leuchtet, wenn sich im Speicher des Druckers empfangene oder noch nicht gesendete Dokumente befinden.

Verwenden des Touchscreens

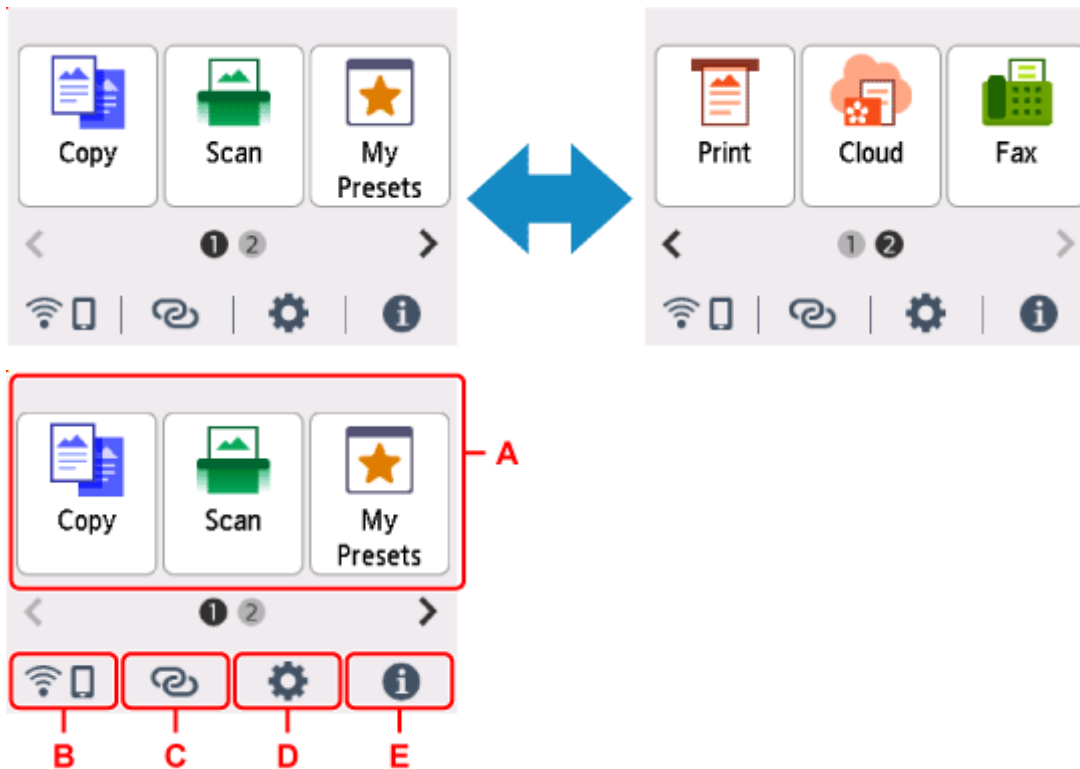
Nach Einschalten des Druckers wird der Bildschirm HOME auf dem Touchscreen angezeigt.

Berühren Sie den Bildschirm HOME auf dem Touchscreen leicht mit Ihrer Fingerspitze, um das Kopier- oder Scanmenü sowie weitere Funktionen auszuwählen.

➔ [Bildschirm HOME](#)

➔ [Grundfunktionen des Touchscreens](#)

Bildschirm HOME



A: Standardmenü

Auswählen, um mithilfe des Bedienfelds zu kopieren oder scannen.

B: Netzwerk

Zeigt den aktuellen Netzwerkstatus an. Auswählen, um die allgemeinen Netzwerkinformationen anzuzeigen oder die Netzwerkeinstellungen zu ändern.

Das Symbol hängt von dem verwendeten Netzwerk oder dem Netzwerkstatus ab.



Wi-Fi ist aktiviert und der Drucker ist mit dem Wireless Router verbunden.

»»» Hinweis

- Je nach Signalzustand ändert sich das Symbol.



(Signalstärke: 81 % oder mehr): Sie können den Drucker problemlos über Wi-Fi verwenden.



(Signalstärke: 51 % oder mehr): Das Problem, z. B. dass der Drucker nicht druckt, kann entsprechend dem Netzwerkstatus auftreten. Wir empfehlen, den Drucker in der Nähe des Wireless Router zu platzieren.



(Signalstärke: 50% oder weniger): Das Problem, z.B. dass der Drucker nicht druckt, tritt möglicherweise auf. Platzieren Sie den Drucker in der Nähe des Wireless Router.



Wi-Fi ist aktiviert, aber der Drucker ist nicht mit dem Wireless Router verbunden.



Drahtlos Direkt ist aktiviert.




Netzwerk ist deaktiviert.

C: Drahtlosverbindung

Wählen Sie dies aus, um den Drucker über Wi-Fi mit einer einfachen Drahtlos-Verbindung mit einem Smartphone/Tablet zu verbinden.

Tippen Sie auf diese Schaltfläche, um einen Bestätigungsbildschirm zum Starten einer Verbindung anzuzeigen.

➔ Einfache Drahtlos-Verb.

Der Drucker wurde bereits in den Standby-Modus für die einfache drahtlose Verbindung und das Smartphone versetzt, wenn ein  angezeigt wird.

D: Einrichtung

Zeigt die Einstellungsmenüs des Druckers oder die Wartungsmenüs an.




(NEW) wird angezeigt, wenn eine Information von PIXMA/MAXIFY Cloud Link vorhanden ist.

➔ Verwenden von PIXMA/MAXIFY Cloud Link

E: Hinweis

Zeigt Kurzanleitungen zu Verfahren wie dem Einlegen von Papier und der Fehlersuche sowie Informationen wie den geschätzten Tintenstand und Systeminformationen an.

Wenn Sie **Benachrichtigungseinstellungen (Notification settings)** aktivieren, wird  (NEW) angezeigt, wenn die Benachrichtigung an Canon gesendet wird.

➔ [Benachrichtigungseinstellungen \(Notification settings\)](#)

»» Hinweis

- Informationen zum Ändern der Einstellungen finden Sie unter [Ändern von Einstellungen über das Bedienfeld](#).

Grundfunktionen des Touchscreens

Berühren Sie den Touchscreen leicht mit Ihrer Fingerspitze oder bewegen Sie den Finger über den Bildschirm, um auf die verschiedenen Funktionen und Einstellungen zuzugreifen.

»» Wichtig

- Bei der Bedienung des Touchscreens sollten Sie Folgendes vermeiden, da sonst Fehlfunktionen am Drucker oder Beschädigungen des Druckers auftreten können.
 - Starkes Drücken auf den Touchscreen
 - Drücken mit Gegenständen auf den Touchscreen (vor allem mit spitzen Gegenständen wie Kugelschreiber, Bleistifte oder Nägel)
 - Berühren des Touchscreens mit feuchten oder schmutzigen Händen
 - Ablegen von Gegenständen auf dem Touchscreen
- Bringen Sie keine Schutzabdeckung am Touchscreen an. Durch das Entfernen kann der Touchscreen beschädigt werden.

Tippen

Berühren Sie den Bildschirm leicht und kurz mit Ihrer Fingerspitze.

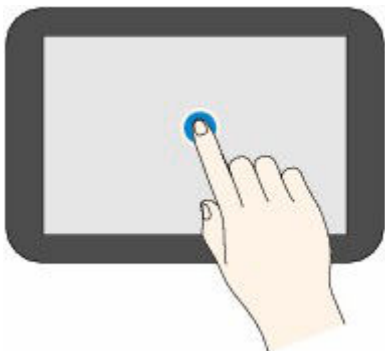
Auf diese Weise können Sie Element oder Foto auf dem Bildschirm auswählen.



Berühren

Berühren Sie den Bildschirm leicht mit Ihrer Fingerspitze.

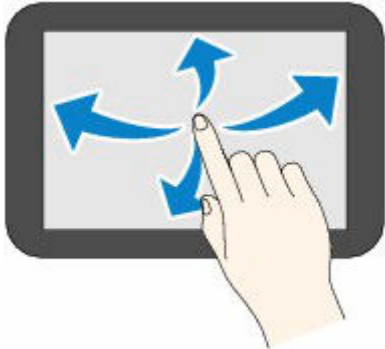
Zum stetigen Vorwärts- oder Rückwärtsblättern in Menüs oder Fotos halten Sie den Vorwärts- oder Rückwärts-Pfeil gedrückt.



Wischen

Wischen Sie mit Ihrem Finger nach oben, unten, rechts oder links über den Bildschirm.

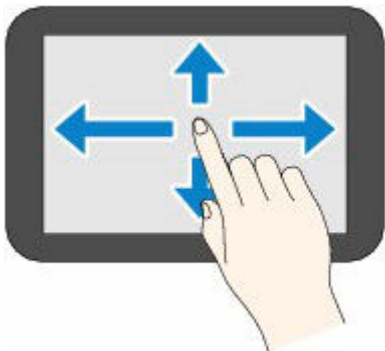
Auf diese Weise können Sie zwischen Menüs wechseln oder vorwärts oder rückwärts durch Fotos blättern.



Ziehen

Berühren Sie den Bildschirm leicht mit dem Finger, und bewegen Sie den Finger dann nach oben, unten, rechts oder links.

Auf diese Weise können Sie durch Elementlisten blättern oder Schieberegler bewegen.




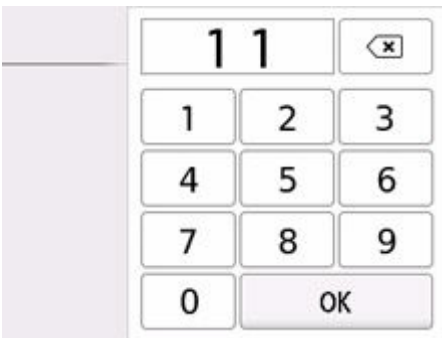
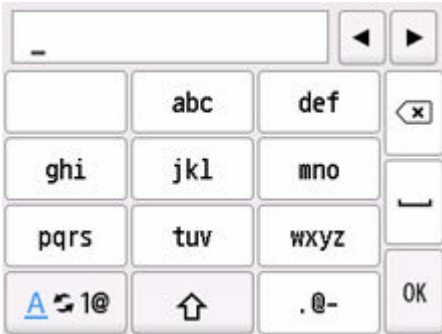
➔ [Eingeben von Ziffern, Buchstaben und Symbolen](#)

Eingeben von Ziffern, Buchstaben und Symbolen

Wenn die Tastatur auf dem Bildschirm des Druckers angezeigt wird, können Sie Zeichen und Ziffern eingeben (oder korrigieren).

Das Zeichen wird jeder im Bildschirm angezeigten Taste zugewiesen. Tippen Sie auf die Taste, um das Zeichen einzugeben.

Wenn die Eingabe abgeschlossen ist, tippen Sie auf  zum Festlegen.



Wechseln Sie den Zeicheneingabemodus.



Wechseln Sie auf der Tastatur zwischen Groß-/Kleinbuchstaben.



Geben Sie die Symbole ein.

Eingabesymbol

. @ - _ SP * # ! " , ; : ^ ` = / | ' ? \$ % & + () [] { } < > \ ~

SP: Leer (Leerzeichen) für ein Zeichen



Löschen Sie die letzten eingegebenen Zeichen.



So fügen Sie ein Leerzeichen ein.



Bestimmen Sie den Inhalt der eingegebenen Daten.



Bewegen Sie den Cursor.

Um das Zeichen einzufügen, bewegen Sie den Cursor zum Zeichen rechts von der Position, an der das Zeichen eingefügt werden soll.

Um das Zeichen zu löschen, bewegen Sie den Cursor zum Zeichen, das gelöscht werden soll.

»» Hinweis

- Nur die zur Eingabe verfügbaren Eingangsmodi oder Zeichen werden auf den jeweiligen Bildschirmen angezeigt.
- Sie können das Layout einer Tastatur ändern.
 - ➔ [Andere Geräteeinstellungen](#)

Stromversorgung

- **Ein- und Ausschalten des Druckers**

Ein- und Ausschalten des Druckers

- ➔ [Überprüfen, dass der Drucker eingeschaltet ist](#)
- ➔ [Einschalten des Druckers](#)
- ➔ [Ausschalten des Druckers](#)

Überprüfen, dass der Drucker eingeschaltet ist

Nach Einschalten des Druckers wird der Touchscreen angezeigt.

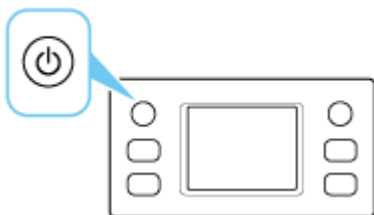
Wenn die Statusanzeige leuchtet, bedeutet dies, dass der Drucker eingeschaltet ist, auch wenn der Touchscreen nicht aktiviert ist.

»» Hinweis

- Die Touchscreen-Anzeige wird ausgeschaltet, wenn der Drucker etwa 5 Minuten lang nicht benutzt wird. Um den Touchscreen wieder zu aktivieren, berühren Sie ihn. Das Display wird auch erneut aktiviert, wenn ein Original von einem Computer aus gedruckt wird.

Einschalten des Druckers

Drücken Sie die Taste EIN (ON), um den Drucker einzuschalten.



»» Hinweis

- Direkt nach dem Einschalten des Druckers kann es einige Zeit dauern, bis der Drucker den Druckvorgang startet.
- Wird eine Fehlermeldung auf dem Touchscreen angezeigt, lesen Sie [Beim Auftreten eines Fehlers](#).
- Sie können festlegen, dass der Drucker automatisch eingeschaltet wird, wenn ein Druck- oder Scanvorgang über einen Computer ausgeführt wird, der über ein USB-Kabel oder ein drahtloses Netzwerk mit dem Gerät verbunden ist. Diese Funktion ist standardmäßig deaktiviert.

Über den Drucker

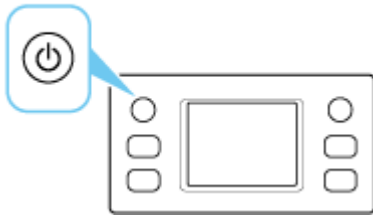
- ➔ [ECO-Einstellungen](#)

Über den Computer

- ➔ [Verwalten der Leistung des Druckers](#)

Ausschalten des Druckers

1. Drücken Sie die Taste **EIN (ON)**, um den Drucker auszuschalten.



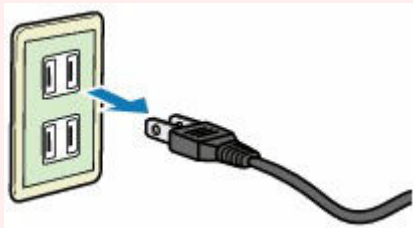
»» Hinweis

- Sie können festlegen, dass der Drucker automatisch ausgeschaltet wird, wenn über einen bestimmten Zeitraum keine Aktionen ausgeführt oder keine Druckaufträge an den Drucker gesendet wurden. Diese Funktion ist standardmäßig aktiviert.

2. Vergewissern Sie sich, dass die Statusanzeige und die Touchscreen-Anzeige aus sind.

»» Wichtig

- Bevor Sie den Netzstecker ziehen, drücken Sie die Power-Taste und vergewissern Sie sich, dass die Statusanzeige und die Touchscreen-Anzeige aus sind. Wenn Sie den Netzstecker ziehen, während die Statusanzeige leuchtet/blinkt oder der Touchscreen aktiviert ist, kann der Druckkopf eintrocknen oder verstopfen, wodurch sich die Druckqualität verschlechtert.



Einlegen von Papier

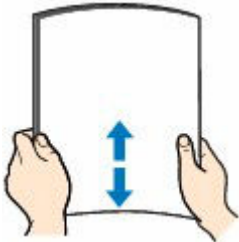
- **Einlegen von Normalpapier**
- **Einlegen von Fotopapier**
- **Einlegen von Umschlägen**

Einlegen von Normalpapier

Sie können Normalpapier einlegen.

1. Bereiten Sie das Papier vor.

Richten Sie die Kanten des Papiers bündig aus. Glätten Sie gegebenenfalls gewelltes Papier.

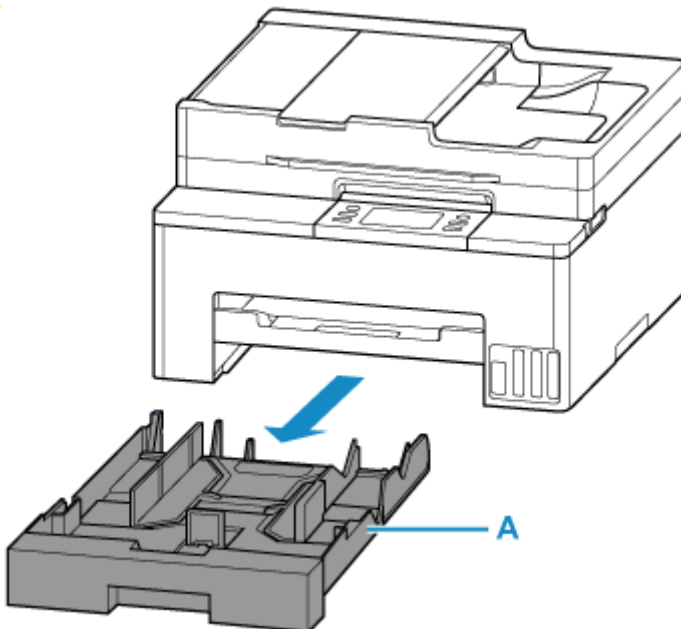


»» Hinweis

- Richten Sie die Kanten des Papiers vor dem Einlegen bündig aus. Wenn die Kanten beim Einlegen des Papiers nicht bündig ausgerichtet sind, kann es zu einem Papierstau kommen.
- Wenn das Papier gewellt ist, halten Sie es an den gewellten Ecken fest, und biegen Sie es vorsichtig in Gegenrichtung, bis es vollständig eben liegt.

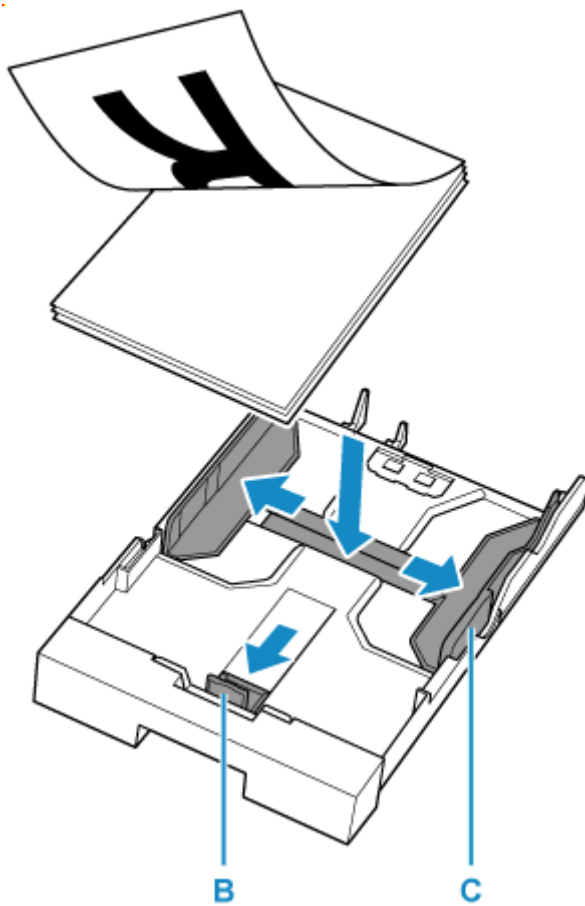
Weitere Informationen zum Umgang mit gewelltem Papier finden Sie unter **Test 3** im Abschnitt [Papier ist verschmutzt/Bedruckte Oberfläche ist verkratzt/Tintenflecken/Papierwellung](#).

2. Ziehen Sie die Kassette (A) aus dem Drucker heraus.



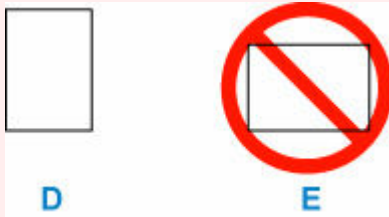
3. Schieben Sie die Papierführungen vorne (B) und rechts (C), um sie zu öffnen.

Legen Sie den Papierstapel im Hochformat MIT DER ZU BEDRUCKENDEN SEITE NACH UNTEN in die Mitte der Kassette ein.



»» Wichtig

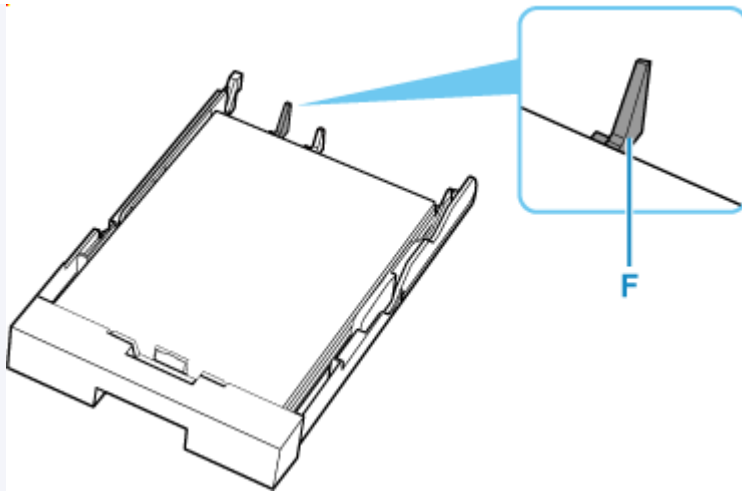
- Legen Sie Papier immer im Hochformat (D) ein. Wird das Papier im Querformat (E) eingelegt, besteht die Gefahr eines Papierstaus.



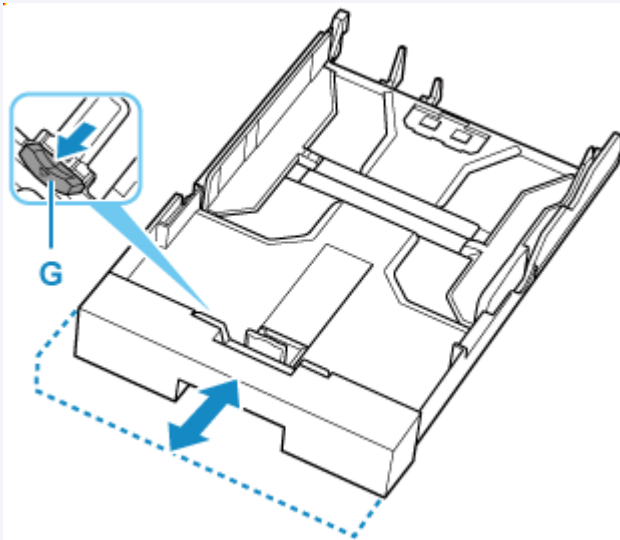
»» Hinweis

- Richten Sie das Papier beim Einlegen an der Linie der Kassette aus.

Das Papier wird möglicherweise nicht ordnungsgemäß in den Drucker eingezogen, wenn es den hervorstehenden Teil (F) berührt.

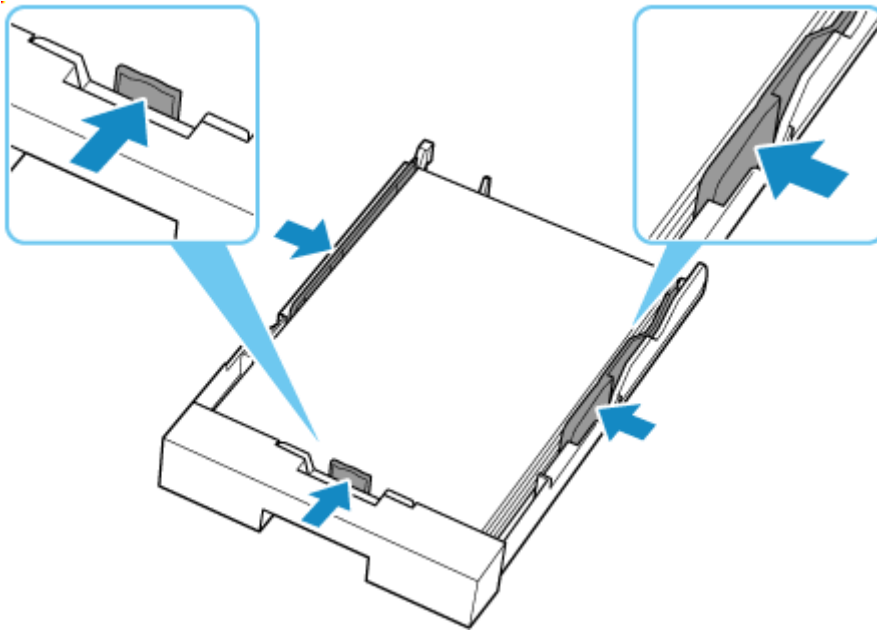


- Ziehen Sie zum Einlegen von Papier im Format Legal in die Kassette das Verlängerungsfach (G) heraus, um die Kassette zu verlängern. Drücken Sie die Kassette, während Sie das Verlängerungsfach (G) herausziehen.



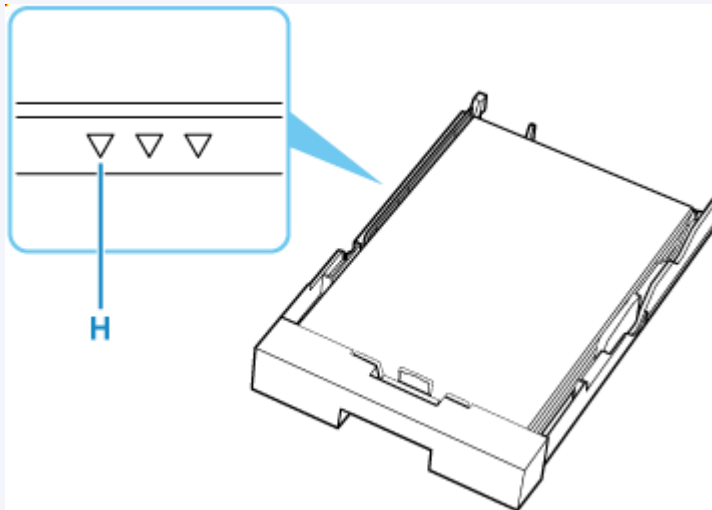
4. Verschieben Sie die Papierführung und stellen Sie die Führungen auf die Kante des Papierstapels ein.

Achten Sie darauf, dass die Papierführungen nicht zu eng am Papier anliegen. Andernfalls kommt es möglicherweise zu Fehleinzügen.



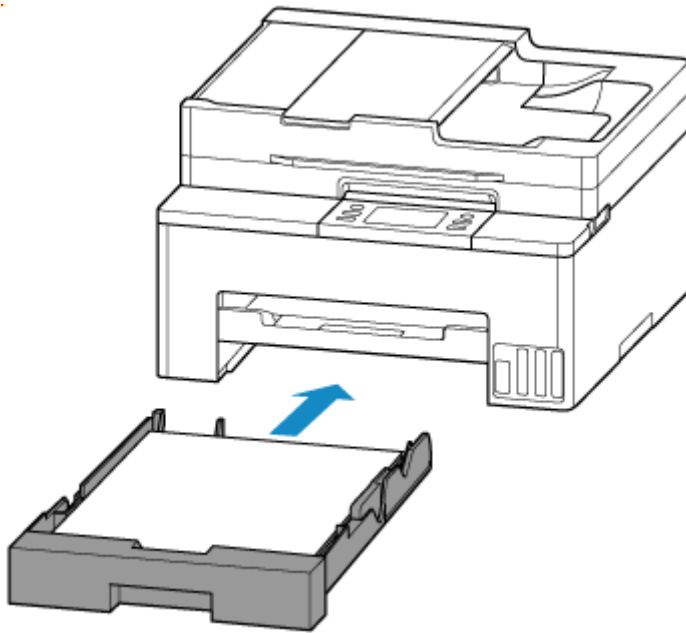
»» Hinweis

- Der Papierstapel darf die Markierung für die Auffüllgrenze (H) nicht überschreiten.



5. Setzen Sie die Kassette in den Drucker ein.

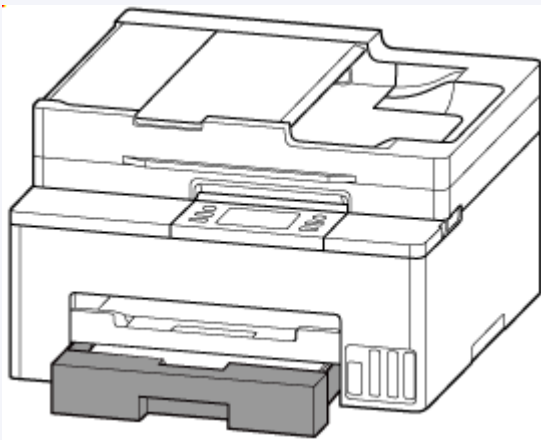
Schieben Sie die Kassette bis zum Anschlag in den Drucker hinein.



Nachdem Sie die Kassette in den Drucker eingesetzt haben, wird der Bildschirm zur Bestätigung der Papiereinstellungen für die Kassette auf dem Touchscreen angezeigt.

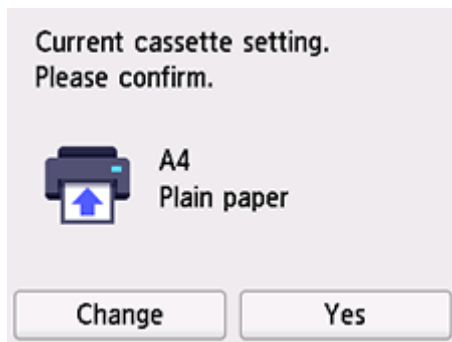
»» Hinweis

- Wenn ein größeres Papierformat als A4 eingelegt ist, ist die Kassette verlängert und ragt daher nach dem Einsetzen etwas aus dem Drucker heraus. Wenn Sie sie mit zu großer Kraft hineinschieben, kann es zu Schäden am Drucker oder an der Kassette kommen.



6. Wenn das Seitenformat auf dem Touchscreen mit dem Format des in die Kassette eingelegten Papiers übereinstimmt, wählen Sie **Ja (Yes)** aus.

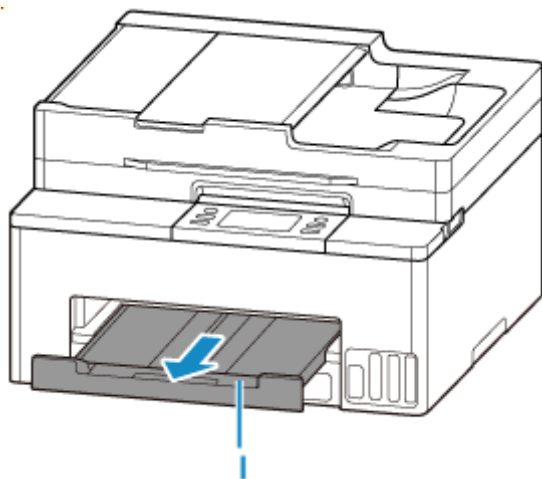
Wenn dies nicht der Fall ist, wählen Sie **Ändern (Change)** aus, um die Einstellungen entsprechend dem Format des eingelegten Papiers zu ändern.



»» Hinweis

- Siehe [Papierbreite erkennen \(Detect paper width\)](#), wenn Sie den Bildschirm zum Bestätigen der Papiereinstellung ausblenden möchten.

7. Ziehen Sie das Papierausgabefach (I) heraus.



»» Hinweis

- Zur Vermeidung von Druckfehlern verfügt dieser Drucker über eine Funktion, mit der erkannt wird, ob die Einstellungen für das in die Kasette eingelegte Papier mit den Papiereinstellungen übereinstimmen. Nehmen Sie die Papiereinstellungen vor dem Drucken gemäß den Papiereinstellungen vor.

Verwandte Informationen

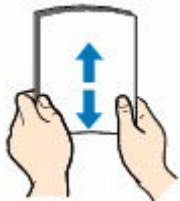
- ➔ [Handhabung des Papiers](#)
- ➔ [Nicht unterstützte Medientypen](#)

Einlegen von Fotopapier

Sie können Fotopapier einlegen.

1. Bereiten Sie das Papier vor.

Richten Sie die Kanten des Papiers bündig aus. Glätten Sie gegebenenfalls gewelltes Papier.



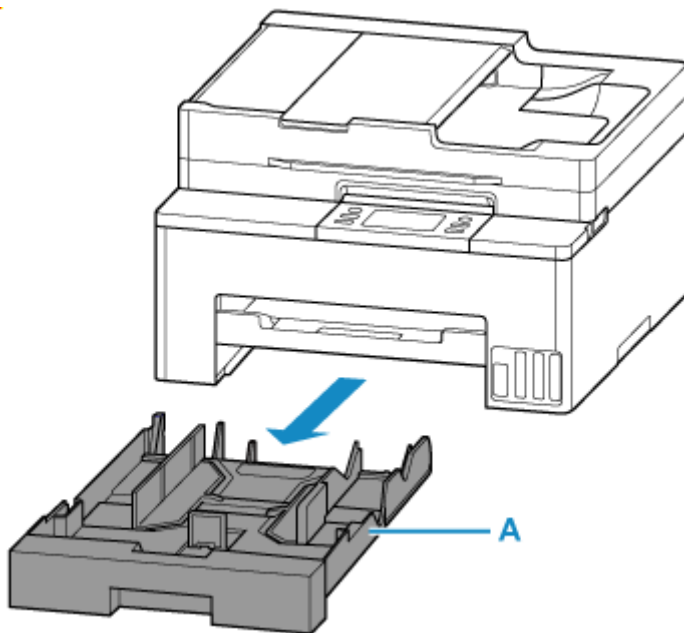
»» Hinweis

- Richten Sie die Kanten des Papiers vor dem Einlegen bündig aus. Wenn die Kanten beim Einlegen des Papiers nicht bündig ausgerichtet sind, kann es zu einem Papierstau kommen.
- Wenn das Papier gewellt ist, halten Sie es an den gewellten Ecken fest, und biegen Sie es vorsichtig in Gegenrichtung, bis es vollständig eben liegt.

Weitere Informationen zum Umgang mit gewelltem Papier finden Sie unter **Test 3** im Abschnitt [Papier ist verschmutzt/Bedruckte Oberfläche ist verkratzt/Tintenflecken/Papierwellung](#).

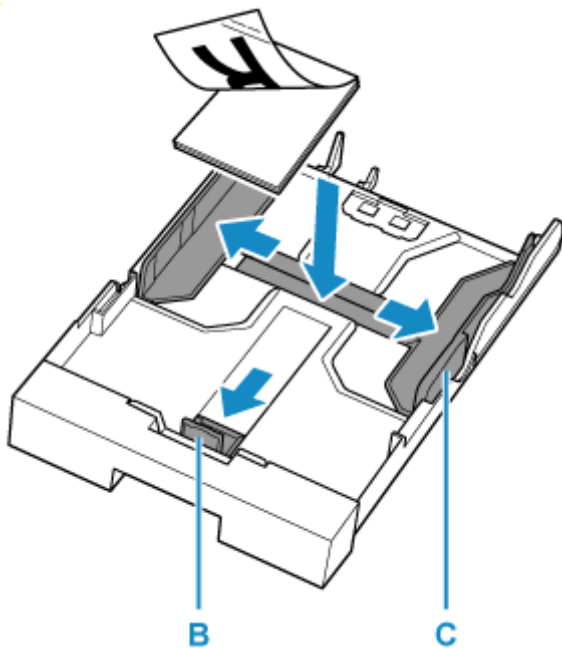
- Wenn Sie Photo Papier Plus, Seiden-Glanz SG-201 verwenden, legen Sie das Papier ggf. gewellt ein. Wenn Sie das Papier aufrollen, um es zu glätten, kann dies Risse auf der Papieroberfläche verursachen, die die Druckqualität beeinträchtigen.

2. Ziehen Sie die Kassette (A) aus dem Drucker heraus.



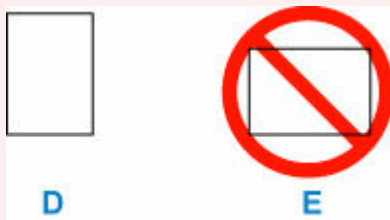
3. Schieben Sie die Papierführungen vorne (B) und rechts (C), um sie zu öffnen.

Legen Sie den Papierstapel im Hochformat MIT DER ZU BEDRUCKENDEN SEITE NACH UNTEN in die Mitte der Kassette ein.



»» Wichtig

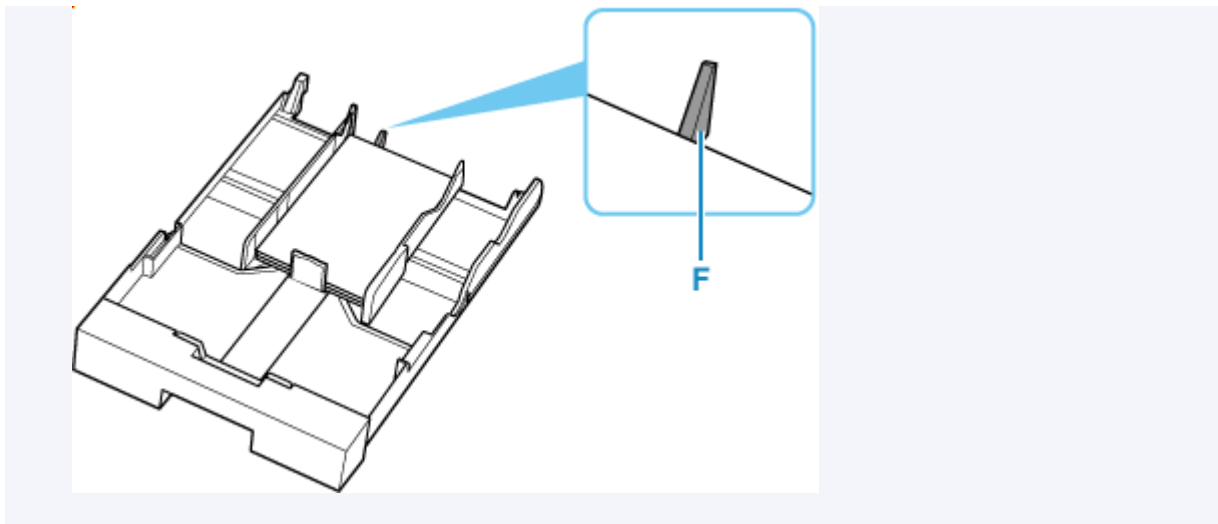
- Legen Sie Papier immer im Hochformat (D) ein. Wird das Papier im Querformat (E) eingelegt, besteht die Gefahr eines Papierstaus.



»» Hinweis

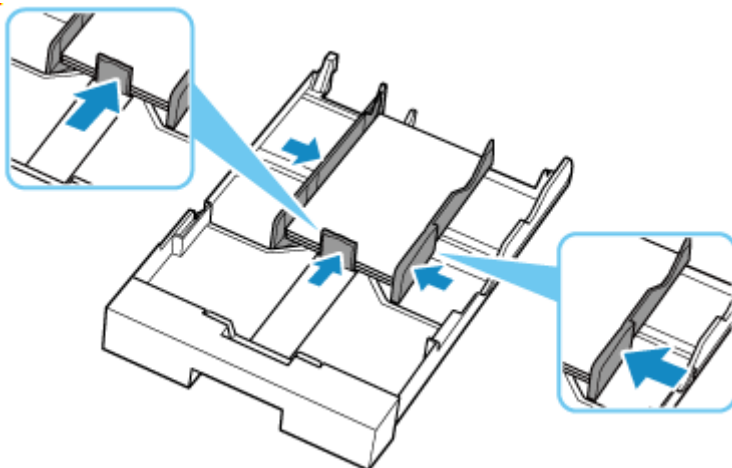
- Legen Sie im Fall von Papier mit einer Vorder- und einer Rückseite, wie beispielsweise Fotopapier, das Papier mit der weißeren (der glänzenden) Seite nach unten ein.
- Richten Sie das Papier beim Einlegen an der Linie der Kassette aus.

Das Papier wird möglicherweise nicht ordnungsgemäß in den Drucker eingezogen, wenn es den hervorstehenden Teil (F) berührt.



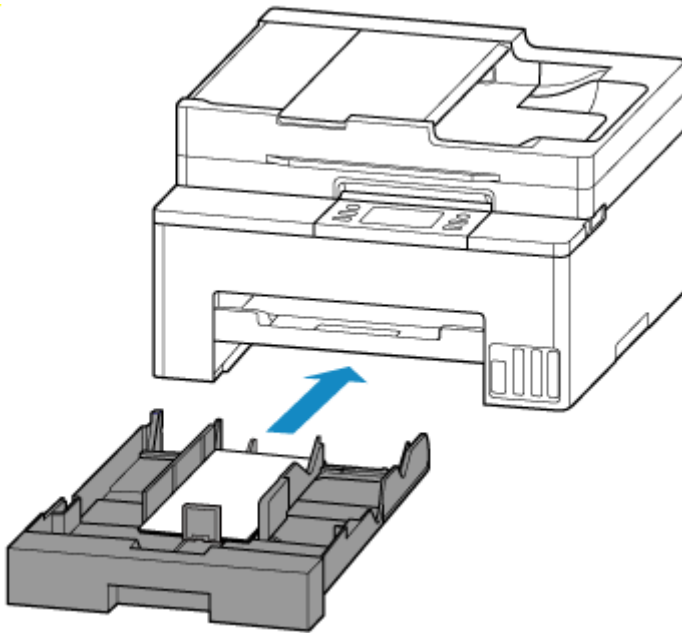
- 4.** Verschieben Sie die Papierführung und stellen Sie die Führungen auf die Kante des Papierstapels ein.

Achten Sie darauf, dass die Papierführungen nicht zu eng am Papier anliegen. Andernfalls kommt es möglicherweise zu Fehleinzügen.



- 5.** Setzen Sie die Kassette in den Drucker ein.

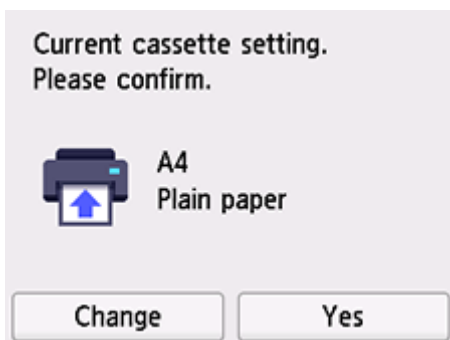
Schieben Sie die Kassette bis zum Anschlag in den Drucker hinein.



Nachdem Sie die Kassette in den Drucker eingesetzt haben, wird der Bildschirm zur Bestätigung der Papiereinstellungen für die Kassette auf dem Touchscreen angezeigt.

6. Wenn das Seitenformat auf dem Touchscreen mit dem Format des in die Kassette eingelegten Papiers übereinstimmt, wählen Sie **Ja (Yes)** aus.

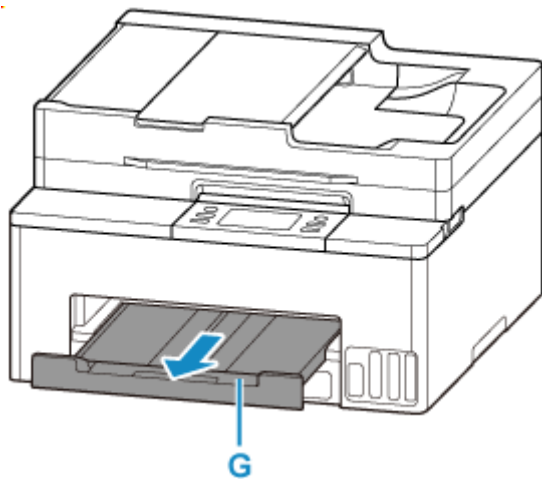
Wenn dies nicht der Fall ist, wählen Sie **Ändern (Change)** aus, um die Einstellungen entsprechend dem Format des eingelegten Papiers zu ändern.



»» Hinweis

- Siehe [Papierbreite erkennen \(Detect paper width\)](#), wenn Sie den Bildschirm zum Bestätigen der Papiereinstellung ausblenden möchten.

7. Ziehen Sie das Papierausgabefach (G) heraus.



»» Hinweis

- Es gibt verschiedene Papierarten: Papier mit einer speziellen Oberflächenbeschichtung für das Drucken von Fotos mit optimaler Qualität ebenso wie Papier für den Druck alltäglicher Dokumente. Jeder Medientyp verfügt über bestimmte Voreinstellungen (z. B. zu Tintenverbrauch und -auftrag, Abstand von den Düsen usw.), damit beim Bedrucken des jeweiligen Medientyps eine optimale Bildqualität gewährleistet ist. Die falschen Papiereinstellungen können zu einer mangelhaften Qualität bei den Druckfarben oder Kratzern auf der Druckoberfläche führen. Wenn der Ausdruck verschwommen ist oder ungleichmäßige Farben aufweist, erhöhen Sie die Einstellung für die Druckqualität, und starten Sie den Druckvorgang erneut.
- Zur Vermeidung von Druckfehlern verfügt dieser Drucker über eine Funktion, mit der erkannt wird, ob die Einstellungen für das in die Kassette eingelegte Papier mit den Papiereinstellungen übereinstimmen. Nehmen Sie die Papiereinstellungen vor dem Drucken gemäß den Papiereinstellungen vor.

Verwandte Informationen

- ➔ [Handhabung des Papiers](#)
- ➔ [Nicht unterstützte Medientypen](#)

Einlegen von Umschlägen

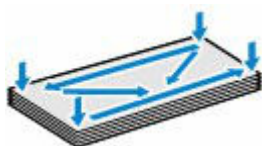
Wenn die Druckertreibereinstellungen richtig festgelegt wurden, wird die Adresse automatisch gedreht und entsprechend der Ausrichtung des Umschlags gedruckt.

Wichtig

- Folgende Umschläge können nicht bedruckt werden: Andernfalls können im Drucker Papierstaus oder Fehlfunktionen des Druckers auftreten.
 - Umschläge mit geprägter oder kaschierter Oberfläche
 - Umschläge mit doppelter Klappe
 - Umschläge, bei denen die gummierte Klappe bereits befeuchtet ist und klebt

1. Bereiten Sie die Umschläge vor.

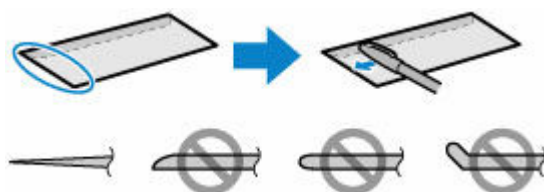
- Drücken Sie alle vier Ecken und Kanten der Umschläge nach unten, um sie zu glätten.



- Wenn die Umschläge wellig sind, halten Sie sie an den gegenüberliegenden Ecken fest, und biegen Sie sie vorsichtig in die andere Richtung.



- Wenn die Ecke der Umschlagklappe gefaltet ist, glätten Sie sie.
- Falzen Sie die vordere Kante des Umschlags (mit der der Umschlag eingeführt wird) mit einem Stift möglichst glatt.

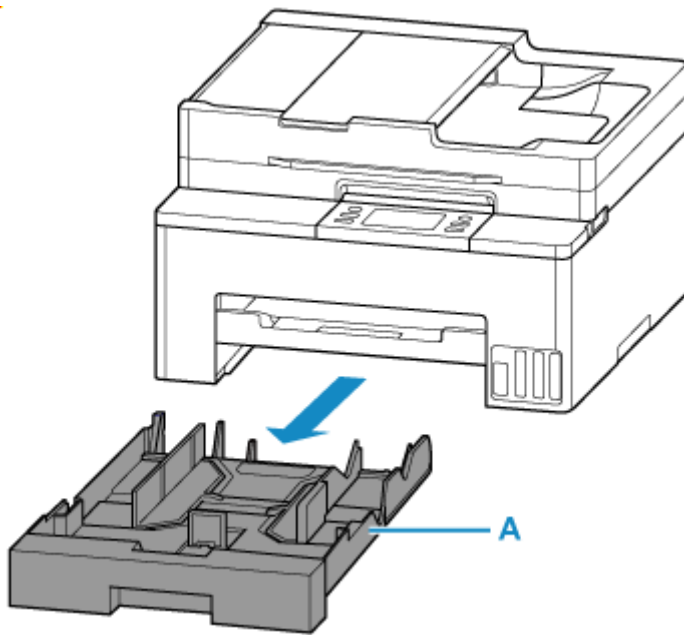


Die obige Abbildung zeigt – in mehreren Varianten – die Vorderkante eines Umschlags von der Seite.

Wichtig

- Die Umschläge können einen Papierstau im Drucker verursachen, wenn sie nicht ganz flach oder die Kanten nicht ausgerichtet sind. Stellen Sie sicher, dass keine Unebenheit mehr als 3 mm (0,12 Zoll) groß ist.

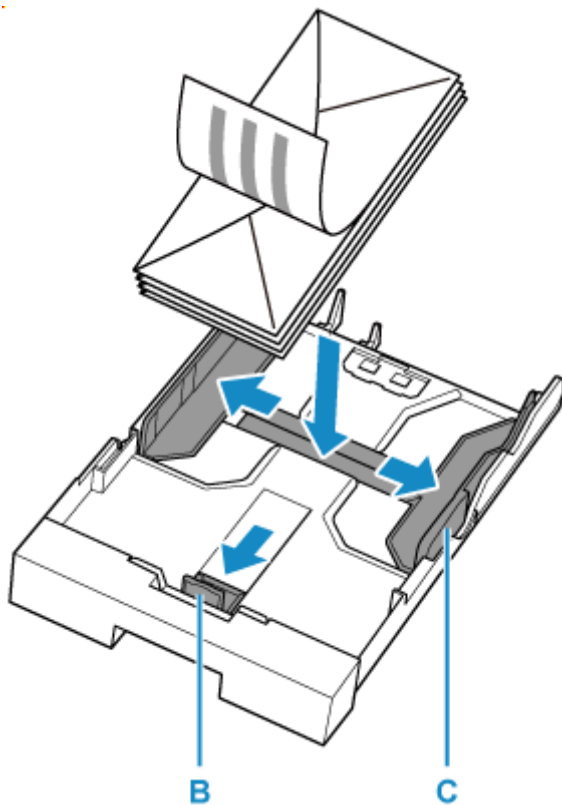
2. Ziehen Sie die Kassette (A) aus dem Drucker heraus.



3. Schieben Sie die Papierführungen vorne (B) und rechts (C), um sie zu öffnen.

Legen Sie Umschläge im Hochformat MIT DER ZU BEDRUCKENDEN SEITE NACH UNTEN in die Mitte der Kassette ein.

Es können maximal 10 Umschläge gleichzeitig eingelegt werden.



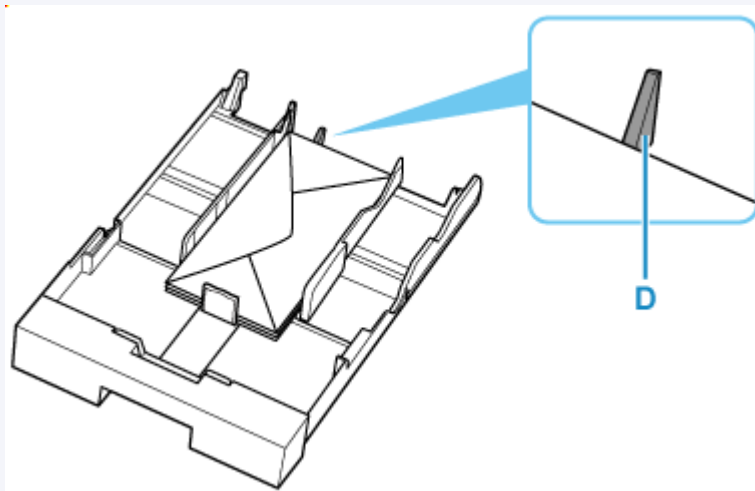
Legen Sie die Umschläge im Hochformat mit der Adressseite nach unten und der gefalteten Klappe auf der linken Seite ein.



»» Hinweis

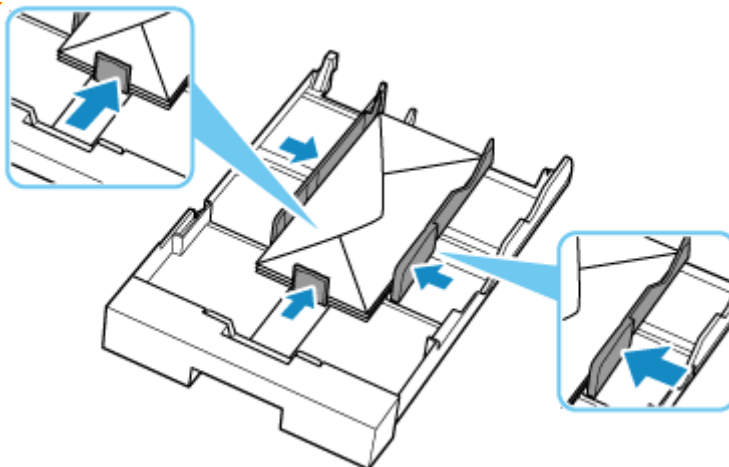
- Richten Sie das Papier beim Einlegen an der Linie der Kassette aus.

Das Papier wird möglicherweise nicht ordnungsgemäß in den Drucker eingezogen, wenn es den hervorstehenden Teil (D) berührt.



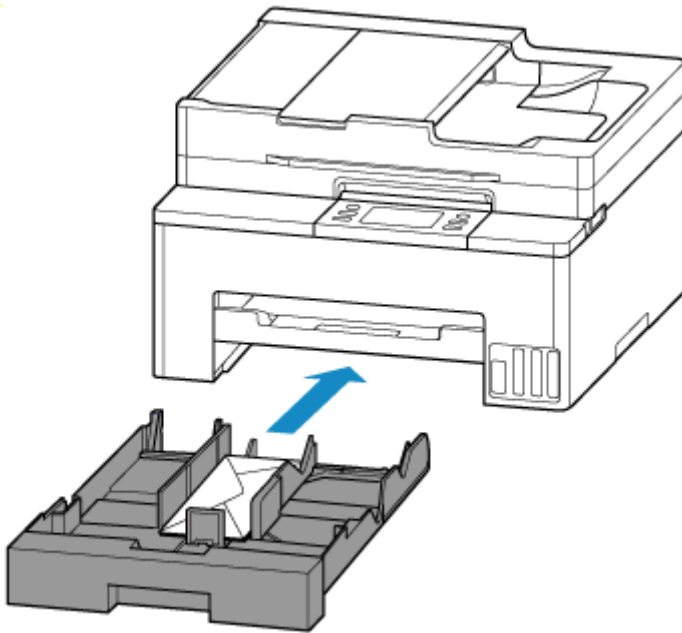
4. Verschieben Sie die Papierführung und stellen Sie die Führungen auf die Kante des Papierstapels ein.

Achten Sie darauf, dass die Papierführungen nicht zu eng am Papier anliegen. Andernfalls kommt es möglicherweise zu Fehleinzügen.



5. Setzen Sie die Kassette in den Drucker ein.

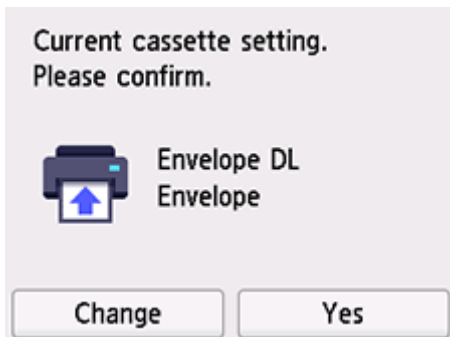
Schieben Sie die Kassette bis zum Anschlag in den Drucker hinein.



Nachdem Sie die Kassette in den Drucker eingesetzt haben, wird der Bildschirm zur Bestätigung der Papiereinstellungen für die Kassette auf dem Touchscreen angezeigt.

6. Wenn das Seitenformat und der Medientyp auf dem Touchscreen mit dem Format und Typ des in die Kassette eingelegten Papiers übereinstimmen, wählen Sie **Ja (Yes)** aus.

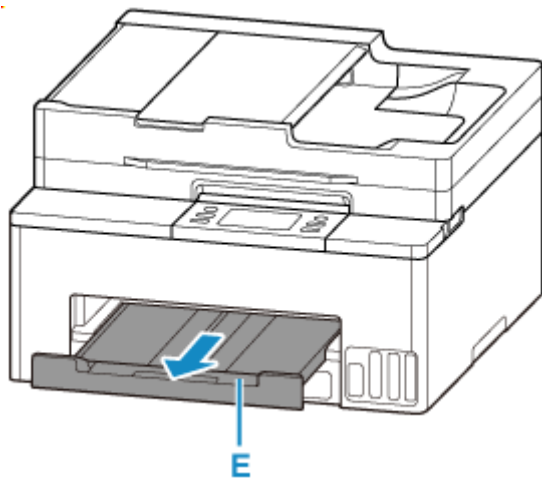
Wenn dies nicht der Fall ist, wählen Sie **Ändern (Change)** aus, um die Einstellungen entsprechend dem Format des eingelegten Papiers zu ändern.



»» Hinweis

- Siehe [Papierbreite erkennen \(Detect paper width\)](#), wenn Sie den Bildschirm zum Bestätigen der Papiereinstellung ausblenden möchten.

7. Ziehen Sie das Papierausgabefach (E) heraus.



»» Hinweis

- Zur Vermeidung von Druckfehlern verfügt dieser Drucker über eine Funktion, mit der erkannt wird, ob die Einstellungen für das in die Kassette eingelegte Papier mit den Papiereinstellungen übereinstimmen. Nehmen Sie die Papiereinstellungen vor dem Drucken gemäß den Papiereinstellungen vor.

Verwandte Informationen

- ➔ [Handhabung des Papiers](#)
- ➔ [Nicht unterstützte Medientypen](#)

Auflegen von Originalen

- **Einlegen von Originalen.**
- **Auflegen von Originalen auf die Auflage**
- **Einlegen von Dokumenten in den ADF (automatischer Dokumenteneinzug)**
- **Einlegen auf der Grundlage der Verwendung**
- **Unterstützte Originale**

Einlegen von Originalen.

Der Drucker besitzt zwei Positionen für das Auf- bzw. Einlegen von Originalen: Auflage und ADF (automatischer Dokumenteneinzug).

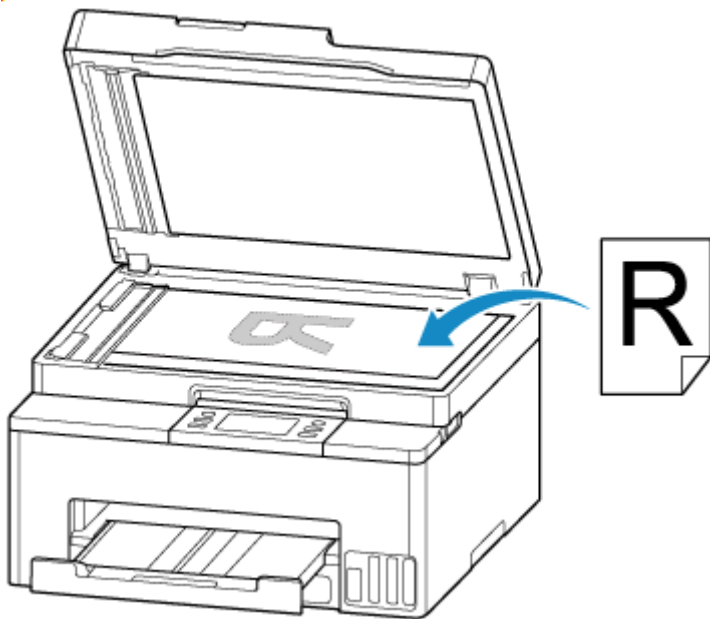
Wählen Sie die Position zum Auf- bzw. Einlegen des Originals unter Berücksichtigung von Größe, Typ und Verwendungszweck aus.

»» Hinweis

- Informationen zu den unterstützten Originalen finden Sie unten.

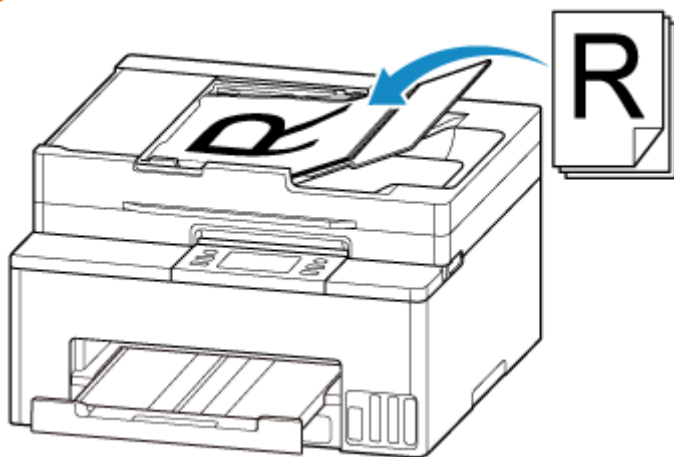
➔ [Unterstützte Originale](#)

Auflegen von Dokumenten, Fotos oder Büchern auf die Auflage



Einlegen von zwei oder mehr Dokumentblättern mit dem gleichen Format und der gleichen Stärke in den ADF

Sie können ein Dokumentblatt auch in den ADF einlegen.

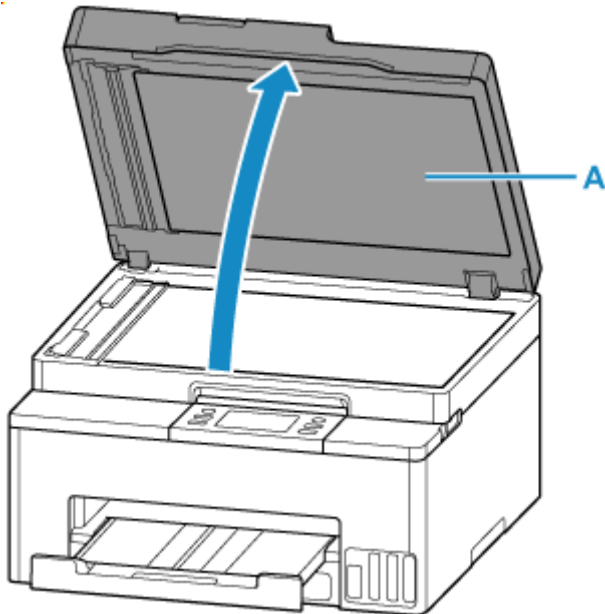


»» Hinweis

- Um das Original mit optimaler Qualität zu scannen, legen Sie es auf die Auflage.

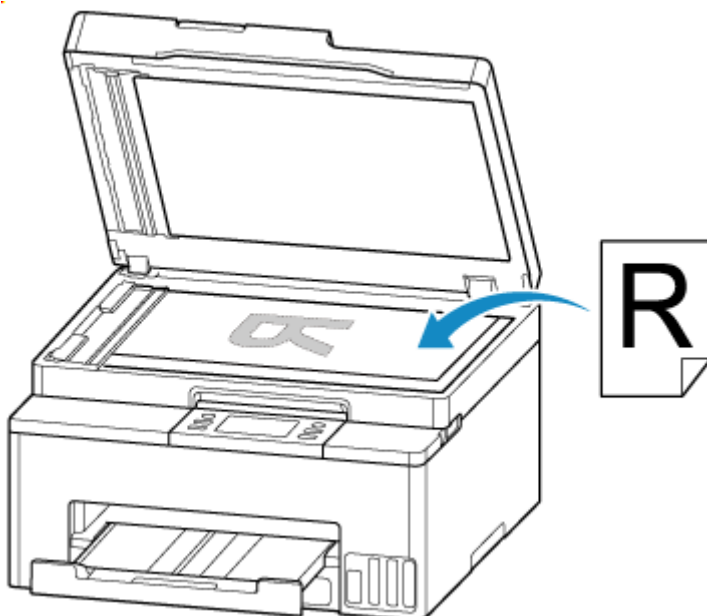
Auflegen von Originalen auf die Auflage

1. Öffnen Sie die Vorlagenabdeckung (A).



2. Legen Sie das Original MIT DER ZU SCANNENDEN SEITE NACH UNTEN auf die Auflage.

- ➔ [Einlegen auf der Grundlage der Verwendung](#)
- ➔ [Unterstützte Originale](#)

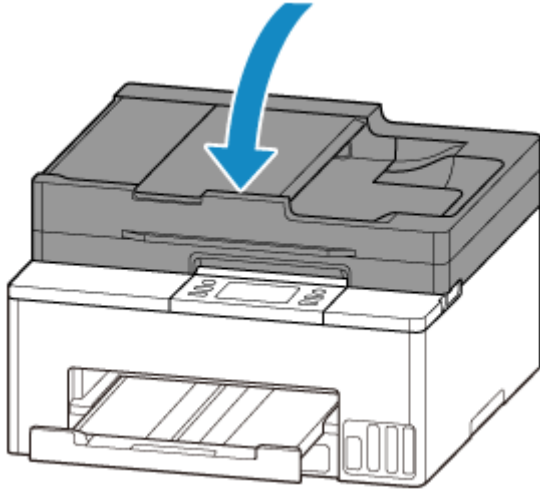


»» Wichtig

- Beachten Sie beim Auflegen des Originals auf die Auflage die folgenden Punkte. Bei Nichtbeachten von Folgendem besteht die Gefahr einer Fehlfunktion des Scanners, außerdem könnte die Auflagefläche brechen.

- Legen Sie keine Gegenstände auf die Auflagefläche, die mehr als 2,0 kg (4,4 lb) wiegen.
- Drücken Sie das Original nicht mit einer Kraft, die einem Gewicht von mehr als 2,0 kg (4,4 lb) entspricht, auf die Auflagefläche.

3. Schließen Sie behutsam die Vorlagenabdeckung.



»» Wichtig

- Nach dem Auflegen des Originals auf die Auflage müssen Sie unbedingt die Vorlagenabdeckung schließen, bevor Sie den Kopier- oder Scanvorgang starten.

Einlegen von Dokumenten in den ADF (automatischer Dokumenteneinzug)

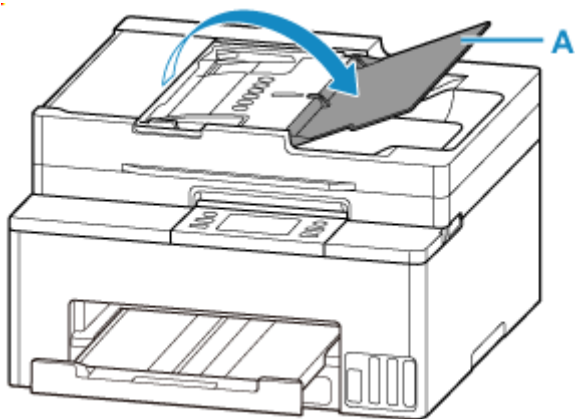
Wichtig

- Achten Sie darauf, dass nichts in den Vorlagenausgabeschacht gelangt. Dies kann zu Beschädigungen führen.

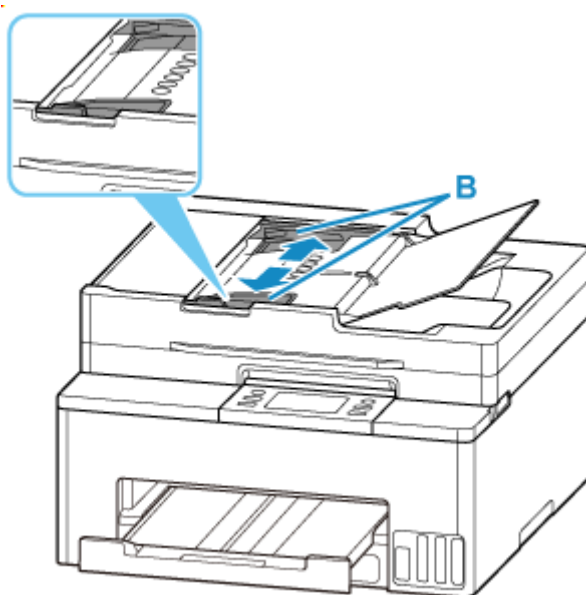
Hinweis

- Um Dokumente mit optimaler Qualität zu scannen, legen Sie sie auf die Auflage.
- Das doppelseitige Original kann mit dem ADF nicht automatisch gescannt werden.

1. Stellen Sie sicher, dass sich kein Original auf der Auflage befindet.
2. Öffnen Sie das Vorlagenfach (A).



3. Schieben Sie den Vorlagenhalter (B) vollständig nach außen.



4. Schieben Sie das Dokument MIT DER ZU SCANNENDEN SEITE NACH OBEN in das Vorlagenfach, bis ein Piepton ertönt.

Legen Sie das Dokument bis zum Anschlag ein.

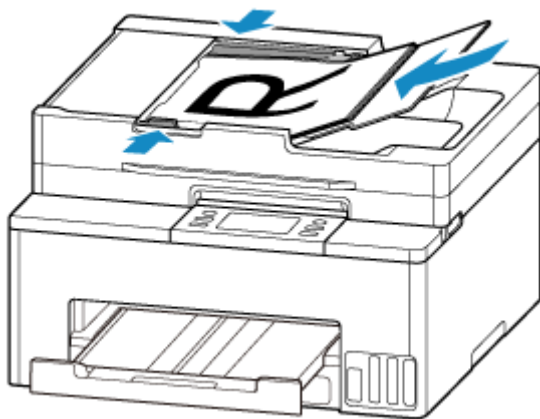
»» Hinweis

- Informationen zu den unterstützten Originalen finden Sie unten.

➔ [Unterstützte Originale](#)

5. Passen Sie den Vorlagenhalter an die Breite des Dokuments an.

Achten Sie darauf, dass der Vorlagenhalter nicht zu eng am Dokument anliegt. Andernfalls kommt es möglicherweise zu Fehleinzügen.




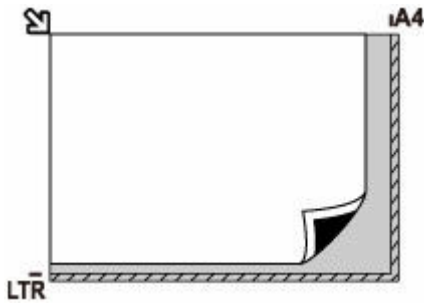
Einlegen auf der Grundlage der Verwendung

Positionieren Sie das Originaldokument gemäß der verwendeten Funktion auf der Auflagefläche. Wenn Sie das Originaldokument nicht korrekt auflegen, wird es möglicherweise nicht ordnungsgemäß gescannt.

Originale	Funktion	Auflegen
Zeitschriften, Zeitungen und Dokumente	Kopieren oder Faxen Scannen durch Angeben eines Standardformats Wenn Sie mithilfe des Bedienfelds scannen, wählen Sie Dokument (Document) oder Foto (Photo) für Dok.typ (Doc.type) unter Scannen (Scan) aus und geben Sie für Scangrö. (Scan size) ein Standardformat zum Scannen von Originalen an.	➡ Auflegen eines an der Ausrichtungsmarkierung auszurichtenden Originals
	Scannen eines einzigen Originals Wenn Sie mithilfe des Bedienfelds scannen, gehen Sie wie folgt vor: <ul style="list-style-type: none"> • Wählen Sie Foto (Photo) für Dok.typ (Doc.type) unter Scannen (Scan) aus und geben Sie Automat. Scannen (Auto scan) für Scangrö. (Scan size) zum Scannen von Originalen an. 	➡ Auflegen eines einzelnen Originals auf die Mitte der Auflage
Fotos und Postkarten	Scannen von zwei oder mehr Originalen Wenn Sie mithilfe des Bedienfelds scannen, gehen Sie wie folgt vor: <ul style="list-style-type: none"> • Wählen Sie Foto (Photo) für Dok.typ (Doc.type) in Scannen (Scan) aus und geben Sie Aut. Mehrfachscan (Auto multi scan) für Scangrö. (Scan size) zum Scannen von zwei oder mehr Originalen an. 	➡ Auflegen von zwei oder mehr Originalen auf die Auflage

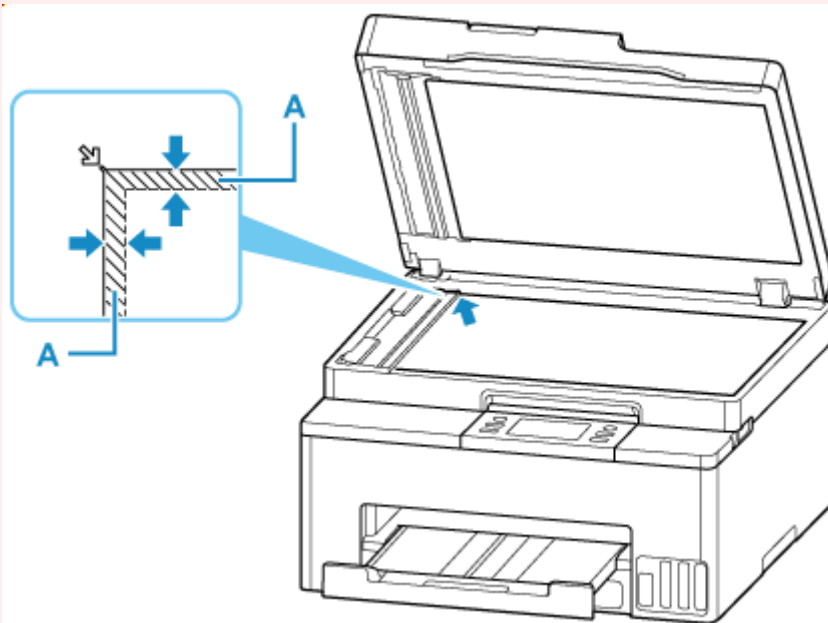
Auflegen eines an der Ausrichtungsmarkierung auszurichtenden Originals

Platzieren Sie das Original MIT DER ZU SCANNENDEN SEITE NACH UNTEN auf die Auflage und richten Sie es an der Ausrichtungsmarkierung  aus. Bereiche des Dokuments, die sich im schraffierten Bereich befinden, werden nicht gescannt.



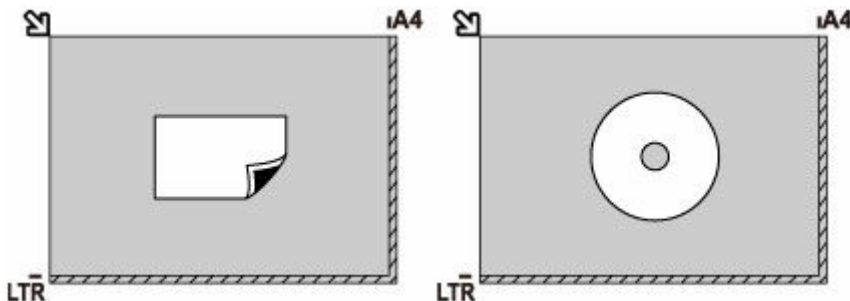
Wichtig

- Der in der Abbildung gestreift dargestellte Bereich (A) (1 mm (0,04 Zoll) von den Rändern der Auflagefläche) kann vom Drucker nicht gescannt werden.



Auflegen eines einzelnen Originals auf die Mitte der Auflage

Platzieren Sie das Original MIT DER ZU SCANNENDEN SEITE NACH UNTEN, mit mindestens 1 cm (0,40 Zoll) oder mehr Abstand zwischen den Kanten (diagonal gestreifter Bereich) der Auflage. Bereiche des Dokuments, die sich im schraffierten Bereich befinden, werden nicht gescannt.

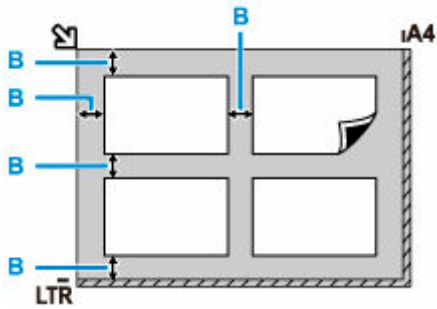


Auflegen von zwei oder mehr Originalen auf die Auflage

Platzieren Sie die Originale MIT DER ZU SCANNENDEN SEITE NACH UNTEN. Lassen Sie mindestens 1 cm (0,40 Zoll) oder mehr Abstand zwischen den Kanten (diagonal gestreifter Bereich) der Auflage

und den Originalen sowie zwischen den Originalen selbst frei. Bereiche des Dokuments, die sich im schraffierten Bereich befinden, werden nicht gescannt.

Sie können bis zu 12 Objekte positionieren.



B: Mehr als 1 cm (0,40 Zoll)

»» Hinweis

- Mit der Funktion Verzerrungskorrektur werden bis zu einem Winkel von etwa 10 Grad schräg platzierte Originale automatisch korrigiert. Schiefe Fotos mit einer langen Seite von 180 mm (7,1 Zoll) oder mehr können nicht korrigiert werden.
- Nicht rechteckige Fotos oder Fotos mit unregelmäßigen Formen (beispielsweise ausgeschnittene Fotos) werden möglicherweise nicht richtig gescannt.

Unterstützte Originale

Auflage

Einstellung	Details
Art des Originals	Textdokumente, Zeitungen und Zeitschriften Gedruckte Fotos, Postkarten, Visitenkarten und Disks (BD/DVD/CD usw.) Nicht für den ADF geeignete Dokumente
Format (Breite x Höhe)	Max. 216 x 297 mm (8,5 x 11,7 Zoll)
Menge	Ein oder mehrere Blätter*
Dicke	Max. 5 mm (0,2 Zoll)

* In Abhängigkeit von der gewählten Funktion können zwei oder mehr Originale auf die Auflage gelegt werden.

➔ [Einlegen auf der Grundlage der Verwendung](#)

Im ADF (Automatischer Dokumenteneinzug)

Einstellung	Details
Art des Originals	Mehrseitige Normalpapierdokumente mit gleicher Größe und Dicke sowie gleichem Gewicht
Format	A4, Letter, Legal Max. 216 x 356 mm (8,5 x 14,0 Zoll) Min. 210 x 280 mm (8,3 x 11,0 Zoll)
Menge	A4/Letter: Max. 35 Blätter (75 g /m ² (20 lb)-Papier), bis zu 3,5 mm (0,14 Zoll) hoch Legal: Max. 5 Blätter (75 g /m ² (20 lb)-Papier), bis zu 0,5 mm (0,02 Zoll) hoch Andere Formate: 1 Blatt
Dicke	0,07 bis 0,13 mm (0,003 bis 0,005 Zoll)
Gewicht	60 bis 95 g /m ² (16,0 bis 25,3 lb)

»» Hinweis

- Achten Sie darauf, dass Flüssigkeiten auf den Dokumenten, wie Klebstoffe, Tinte oder Korrekturflüssigkeit, getrocknet sind, bevor Sie sie auflegen.
Legen Sie keine geklebten Dokumente in den ADF ein, da dies selbst bei trockenem Klebstoff zu Papierstaus führen kann.
- Entfernen Sie vor dem Einlegen von Dokumenten sämtliche Heftklammern, Büroklammern oder andere Heftmittel.
- Legen Sie Dokumente mit dem Format Legal in den ADF ein.
- Legen Sie keine der folgenden Arten von Dokumente in den ADF ein, da dies zu Papierstaus führen kann.

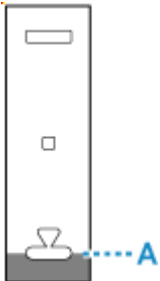
- Zerknitterte oder faltige Dokumente
- Wellige Dokumente
- Zerrissene Dokumente
- Dokumente mit Löchern
- Geklebte Dokumente
- Dokumente mit Klebeetiketten
- Dokumente auf Kohlepapier
- Dokumente auf beschichtetem Papier
- Dokumente auf Zwiebelhautpapier oder einem anderen sehr dünnen Papier
- Fotos oder übermäßig dicke Dokumente

Wiederauffüllen der Tintenbehälter

- Wiederauffüllen der Tintenbehälter
- Überprüfen des Tintenstands

Wiederauffüllen der Tintenbehälter

Wenn Warnungen zum Tintenstand angezeigt werden oder Fehler auftreten, weist eine Meldung auf dem Touchscreen auf dieses Problem hin. In diesem Zustand ist das Drucken über den Drucker nicht möglich. Überprüfen Sie den Tintenstand mithilfe der Tintenbehälter-Anzeige auf der Vorderseite des Druckers. Wenn der Tintenstand nahe der Markierung Untergrenze (A) liegt, den Tintenbehälter wieder auffüllen.



»» Hinweis

- Wenn trotz eines ausreichenden Tintenstands der Druck blass wird oder Streifen auftreten, lesen Sie die Informationen unter [Wartungsverfahren](#).
- Vorsichtshinweise zum Umgang mit Tintenflaschen finden Sie unter [Hinweise zu Tintenflaschen](#).

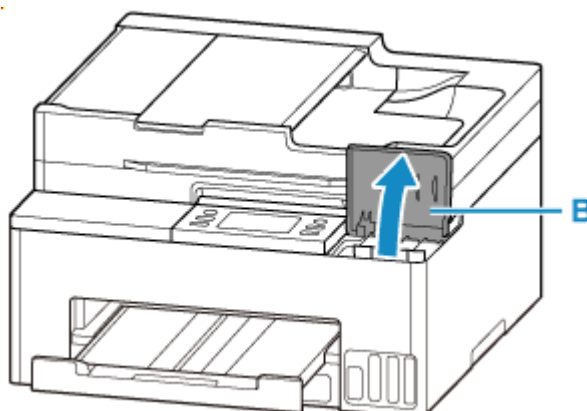
Wiederauffüllen der Tintenbehälter

Befolgen Sie beim Wiederauffüllen von Tintenbehältern die nachfolgenden Schritte.

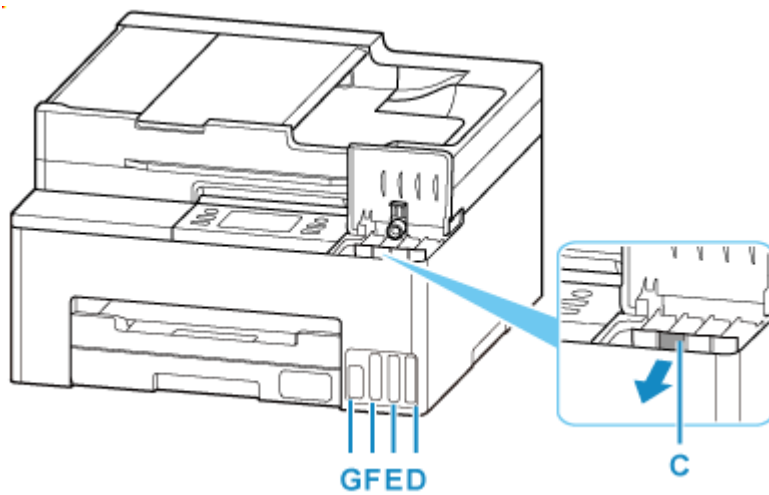
»» Wichtig

- Stellen Sie sicher, dass der Drucker nach der Ersteinrichtung gerade steht und NICHT auf den Kopf oder auf die Seite gelegt wird, da andernfalls die Tinte im Drucker auslaufen kann.

1. [Überprüfen Sie, ob der Drucker eingeschaltet ist.](#)
2. Öffnen Sie die Abdeckung für Tintenbehälter (B).



3. Entsperren Sie den Tintenbehälter (C), der aufgefüllt werden soll, und öffnen Sie die Kappe.

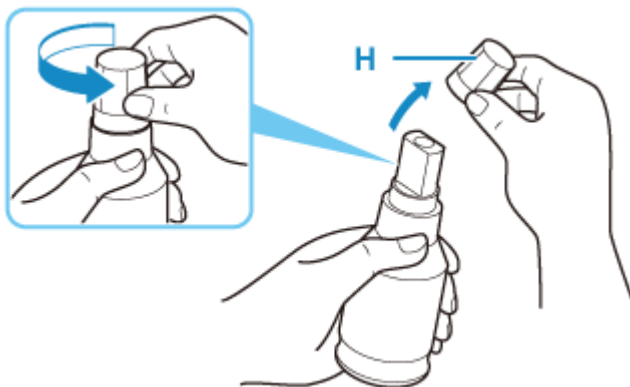


D: Gelb (Yellow)
 E: Magenta
 F: Zyan (Cyan)
 G: Schwarz

Wichtig

- Öffnen Sie die Behälterkappe des Tintenbehälters vorsichtig. Die Tinte im Inneren der Behälterkappe kann beim Öffnen herauspritzen.

4. Halten Sie die Tintenflasche aufrecht und drehen Sie die Flaschenkappe (H) vorsichtig, um sie zu entfernen.



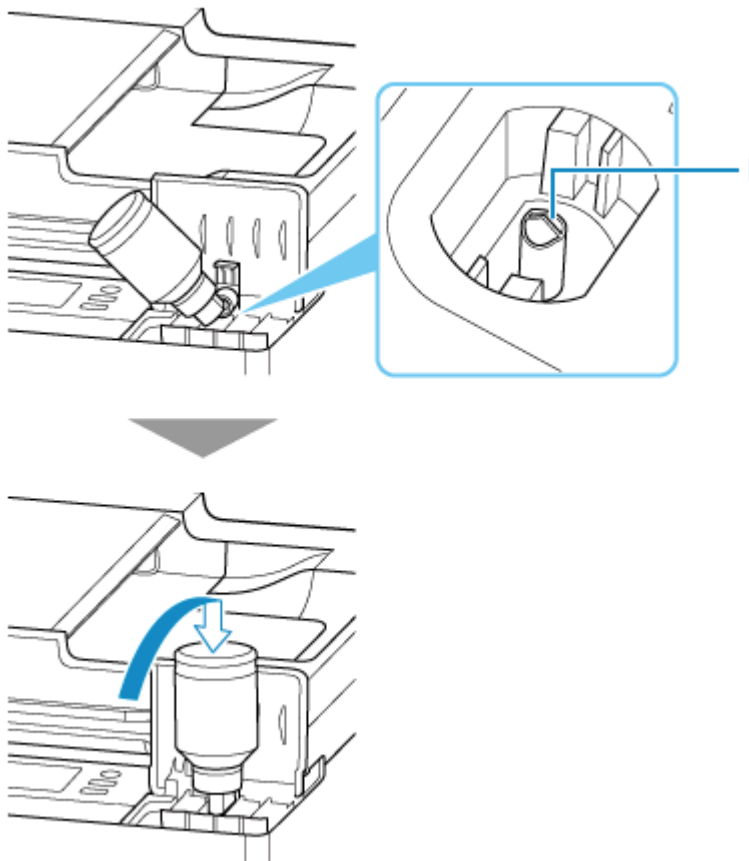
Wichtig

- Schütteln Sie die Tintenflasche nicht. Beim Öffnen der Kappe kann Tinte herauspritzen.

5. Füllen Sie die Tintenbehälter wieder auf.

Richten Sie die Spitze der Tintenflasche am Einlass des Tintenbehälters (I) aus, stellen Sie die Tintenflasche langsam auf den Kopf und drücken Sie die Flasche in den Einlass.

Der Tintenbehälter wird wieder aufgefüllt. Halten Sie die Flasche mit der Hand fest, damit sie nicht umfällt.



»» Wichtig

- Stellen Sie sicher, dass alle Tintenbehälter mit Tintenflaschen der entsprechenden Farbe gefüllt werden.
- Wenn keine Tinte in den Tintenbehälter eingespritzt wird, entfernen Sie die Tintenflasche langsam und setzen Sie sie ein.

6. Wenn die Tinte die Markierung Obergrenze erreicht, entfernen Sie die Tintenflasche vom Einlass.

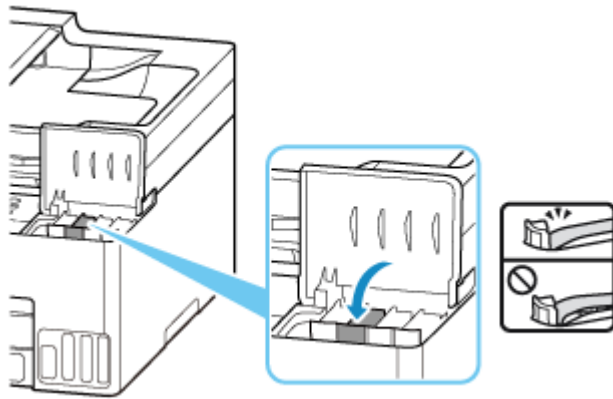
Heben Sie die Tintenflasche leicht an und entfernen Sie die Flasche vom Einlass, während Sie sie langsam kippen.

»» Wichtig

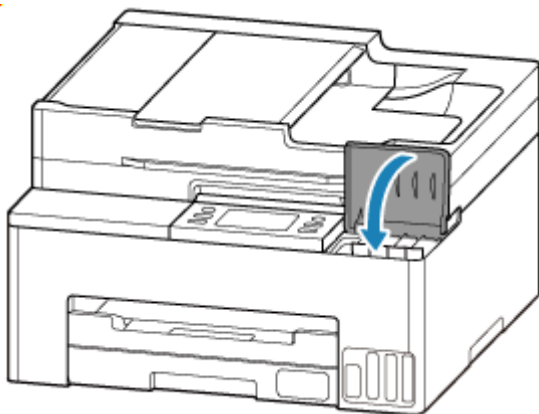
- Lassen Sie keine Tintenflaschen in den Tintenbehältern.
- Schließen Sie die Flaschenkappe der Tintenflasche vorsichtig und bewahren Sie die Tintenflasche aufrecht auf.

7. Schließen Sie die Behälterkappe des Tintenbehälters.

Stellen Sie sicher, dass die Behälterkappe vollständig eingesetzt ist.



8. Schließen Sie die Abdeckung für Tintenbehälter.



Hinweise zu Tintenflaschen

»» Wichtig

- Außerhalb der Reichweite von Kindern aufbewahren.
- Tinte nicht trinken.
- Falls Tinte versehentlich aufgeleckt oder verschluckt wurde, spülen Sie den Mund aus oder trinken Sie ein oder zwei Gläser Wasser und suchen sie unverzüglich einen Arzt auf. Falls Tinte in die Augen gelangt, spülen sie diese unverzüglich mit Wasser aus und suchen Sie einen Arzt auf.
- Falls Tinte mit der Haut in Berührung kommt, waschen Sie die Stelle unverzüglich mit Wasser und Seife ab. Suchen Sie bei anhaltender Reizung der Haut sofort einen Arzt auf.
- Bei Lagerung von Tintenflaschen die Flaschenkappen vollständig verschließen und die Flaschen aufrecht platzieren. Werden die Tintenflaschen liegend platziert, kann Tinte auslaufen.
- Achten Sie beim Wiederauffüllen der Tintenbehälter sorgsam darauf, dass keine Tinte herausspritzt.
- Kleidung oder andere Gegenstände können durch Tinte dauerhaft verschmutzt werden. Tintenflecken werden durch Waschen möglicherweise nicht vollständig entfernt.
- Verwenden Sie die Tintenflaschen und die darin enthaltene Tinte nur zum Wiederauffüllen von Behältern für Drucker, die von Canon angegeben wurden.

- Lassen Sie die Tintenflaschen nicht in Bereichen, die einer hohen Temperatur ausgesetzt sind, beispielsweise in der Nähe von Feuer, einer Heizung oder in einem Auto. Die Flaschen könnten sich verformen, was zu einem Auslaufen von Tinte oder einer geringeren Tintenqualität führen könnte.
- Tintenflaschen keinen harten Stößen aussetzen. Die Tintenflaschen könnten durch solche Stöße beschädigt werden oder die Flaschenkappen fallen möglicherweise ab, was zu einem Auslaufen der Tinte führen könnte.
- Tinte nicht in andere Behälter geben. Dies könnte zu unabsichtlicher Einnahme, unsachgemäßer Verwendung oder einer geringen Tintenqualität führen.
- Tinte nicht mit Wasser oder anderer Tinte mischen. Der Drucker könnte dadurch beschädigt werden.
- Wenn eine Tintenflasche geöffnet wurde, stellen Sie sicher, dass die Flaschenkappe wieder aufgesetzt wird. Die Tinte trocknet aus, was ein ordnungsgemäßes Funktionieren des Druckers möglicherweise behindert, wenn ein Tintenbehälter mit dieser Flasche wieder aufgefüllt wird.
- Um eine optimale Druckqualität zu erhalten, empfehlen wir, den Tintenbehälter mindestens einmal im Jahr wieder mit Tinte bis zur Markierung Obergrenze aufzufüllen.

»» Hinweis

- Auch wenn Sie ein Schwarzweiß-Dokument drucken oder eine Schwarzweiß-Kopie angefordert haben, wird möglicherweise farbige Tinte verbraucht. Bei der einfachen und intensiven Reinigung des Druckkopfs, die zur Aufrechterhaltung der Druckleistung des Druckers gelegentlich erforderlich ist, werden Farbtinte und schwarze Tinte verbraucht.

Wenn die Tinte aufgebraucht ist, füllen Sie den Tintenbehälter sofort wieder auf.

➔ [Tintentipps](#)

Überprüfen des Tintenstands

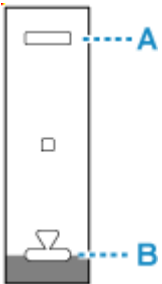
Überprüfen Sie den Tintenstand mithilfe der Tintenbehälteranzeige auf der Vorderseite des Druckers.

Wenn die Tinte die Markierung Obergrenze (A) erreicht, ist die Tinte voll.

Wenn die Tinte nahe der Markierung Untergrenze (B) ist, ist die Tinte fast aufgebraucht. Füllen Sie die Tintenbehälter wieder auf.

»» Hinweis

- Sehen Sie sich die verbleibende Tinte in der Tintenpatrone an, um den verbleibenden Tintenstand zu überprüfen.



»» Hinweis

- Wenn ein Tintenstand-Fehler auftritt, wird die Fehlermeldung auf dem Touchscreen angezeigt.
 - ➔ [Beim Auftreten eines Fehlers](#)
- Es befindet sich noch eine bestimmte Menge an Tinte im Tintenbehälter, wenn der Drucker anzeigt, dass ein Wiederauffüllen des Tintenbehälters notwendig ist. Dadurch wird eine hochwertige Druckqualität sichergestellt und der Druckkopf wird geschützt. Diese Menge ist in der geschätzten Seitenenergiebigkeit der Tintenflasche nicht enthalten.
- Die Tinte fließt aus den Tintenbehältern in den Drucker. Der Tintenstand scheint aufgrund dieses Verfahrens schnell zurückzugehen, wenn Sie den Drucker verwenden oder nachdem Sie ihn transportiert haben.

Einschränkungen

Wenn Sie ein anderes Gerät (z. B. einen Computer) verbinden, während ein anderes Gerät bereits mit dem Drucker verbunden ist, nutzen Sie zum Verbinden die Verbindungsmethode des verbundenen Geräts.

Wenn Sie eine Verbindung mit einer anderen Verbindungsmethode herstellen, wird die Verbindung zum verwendeten Gerät deaktiviert.

Sie können jedoch gleichzeitig eine Wi-Fi-Verbindung und Drahtlos Direkt verwenden.

Informationen zu den Einschränkungen finden Sie nachstehend.

Über Wireless Router verbinden

- Sie können den Drucker nicht gleichzeitig über Wi-Fi und kabelgebundene Verbindungen verwenden.
- Stellen Sie sicher, dass Ihr Gerät und der Wireless Router miteinander verbunden sind. Informationen zum Überprüfen dieser Einstellungen finden Sie in dem mit dem Wireless Router gelieferten Handbuch, oder wenden Sie sich an den Hersteller des Geräts.
Falls ein Gerät bereits mit dem Drucker ohne Verwendung eines Wireless Routers verbunden wurde, verbinden Sie es erneut über einen Wireless Router.
- Die Konfiguration, Funktionen des Routers, Einrichtungsvorgänge und Sicherheitseinstellungen der Wireless Router sind abhängig von der Systemumgebung. Weitere Informationen finden Sie im Handbuch des Wireless Routers oder wenden Sie sich an den Hersteller.
- Je nach Land oder Region unterstützt dieser Drucker keine Drahtlosnetzwerkstandards, die das 5-GHz-Frequenzband verwenden.
- Wenn die aktuelle Kanalbandbreiteneinstellung des Geräts nicht 20 MHz umfasst, TKIP kann sie nicht für ein Sicherheitsprotokoll verwendet werden. Ändern Sie die Einstellung auf einen Wert, der 20 MHz umfasst. Für eine verbesserte Sicherheit empfehlen wir, dies zusammen mit AES einer höheren WPA2 Sicherheit zu gewährleisten.
Die Verbindung zwischen Ihrem Gerät und dem Wireless Router wird bei Änderung der Einstellung zeitweise getrennt. Fahren Sie nicht mit dem nächsten Bildschirm dieses Handbuchs fort, bevor die Einrichtung abgeschlossen ist.
- Wenn Sie im Freien eine Verbindung mit Wi-Fi herstellen, stellen Sie keine Verbindung mit einem 5-GHz-Netzwerk (SSID) her.
Das zur Verwendung mit dem Drucker verfügbare 5-GHz-Band enthält die Kanäle, die nur für die Innenanwendung zulässig sind. Diese sind abhängig von Ihrem Land oder Ihrer Region.
Informationen zum 5-GHz-Netzwerk (SSID) Ihres Wireless Routers finden Sie im Handbuch des Wireless Routers oder wenden Sie sich an den Hersteller des Geräts.
- Für den Einsatz im Büro, insbesondere bei Verbindungen mit IEEE802.1X/EAP (WPA/WPA2/WPA3 Enterprise), wenden Sie sich an Ihren Netzwerkadministrator.
- Falls Sie eine Verbindung mit einem Netzwerk ohne Sicherheitsschutz herstellen, besteht die Gefahr, dass Ihre persönlichen Informationen von Dritten eingesehen werden können.

Direkte Verbindung

»» Wichtig

- Wenn ein Gerät über einen Wireless Router mit dem Internet verbunden ist und Sie es mit einem Drucker im Modus „Direkte Verbindung“ verbinden, wird die bestehende Verbindung zwischen dem Gerät und dem Wireless Router deaktiviert. In diesem Fall wechselt die Verbindung des Geräts

möglicherweise je nach Gerät automatisch zu einer mobilen Datenverbindung. Wenn Sie eine Verbindung zum Internet über eine mobile Datenverbindung herstellen, können je nach Vertrag Kosten entstehen.

- Wenn Sie ein Gerät und einen Drucker per Direkte Verbindung verbinden, werden die Verbindungsinformationen in den Wi-Fi-Einstellungen gespeichert. Möglicherweise wurde das Gerät automatisch mit dem Drucker verbunden, selbst nachdem es von einem anderen Wireless Router getrennt bzw. mit diesem verbunden wurde.
 - Um eine automatische Verbindung zum Drucker im Modus Direkte Verbindung zu verhindern, ändern Sie den Verbindungsmodus nach der Verwendung des Druckers oder deaktivieren Sie in den Wi-Fi-Einstellungen des Geräts die automatische Verbindung.
Informationen zum Ändern der Einstellungen Ihres Geräts erhalten Sie in dem mit dem Gerät gelieferten Handbuch oder beim Hersteller des Geräts.
- Beim Verbinden eines Geräts und des Druckers per Direkte Verbindung ist die Internetverbindung je nach Ihrer Umgebung möglicherweise nicht verfügbar. In diesem Fall können die Webservices für den Drucker nicht verwendet werden.
 - Im Modus Direkte Verbindung können Sie gleichzeitig bis zu fünf Geräte verbinden. Wenn Sie versuchen, ein sechstes Gerät zu verbinden, während bereits fünf Geräte verbunden sind, wird eine Fehlermeldung angezeigt.
Trennen Sie bei Anzeige eines Fehlers ein Gerät, das den Drucker nicht verwendet, und legen Sie die Einstellungen erneut fest.
 - Drahtlos Direkt verbindet ein Gerät (z. B. einen Computer) mit dem Drucker bei 2,4 GHz.
Um eine Verbindung bei 5 GHz herzustellen, aktivieren Sie Drahtlos Direkt und legen Sie anschließend das Frequenzband auf 5 GHz fest.
Je nach Land oder Region unterstützt dieser Drucker kein Drahtlos Direkt, das 5-GHz-Frequenzband verwendet.
 - Die mit dem Drucker per Direkte Verbindung verbundenen Geräte können nicht miteinander kommunizieren.
 - Wenn ein Gerät mit dem Drucker ohne Verwendung eines Wireless Router verbunden wurde und Sie dieses mit derselben Verbindungsmethode erneut einrichten möchten, dann trennen Sie es zuerst. Deaktivieren Sie die Verbindung zwischen dem Gerät und dem Drucker im Wi-Fi-Einrichtungsbildschirm.

Verbindung mit einem drahtgebundenen Netzwerk

- Sie können den Drucker nicht gleichzeitig über Wi-Fi und kabelgebundene Verbindungen verwenden.
- Bei Verwendung eines Routers müssen Drucker und Computer mit der LAN-Seite verbunden werden (identisches Netzwerksegment).

Tipps für die Netzwerkverbindung (Windows/macOS)

- **Erkennen des gleichen Druckernamens**
- **Wechseln der Verbindung des Druckers zu Netzwerken oder Geräten**

Erkennen des gleichen Druckernamens

Wenn der Drucker während der Einrichtung erkannt wird, können auch mehrere Drucker mit dem gleichen Namen auf dem Ergebnisbildschirm angezeigt werden.

Wählen Sie einen Drucker aus, indem Sie die Einstellungen des Druckers mit denen auf dem Ergebnisbildschirm vergleichen.

- **Für Windows:**

Prüfen Sie die MAC-Adresse oder die Seriennummer des Druckers, um den korrekten Drucker aus den Ergebnissen auszuwählen.

- **Für macOS:**

Die Druckernamen werden mit der MAC-Adresse angezeigt, die am Ende des Namens angefügt wird, oder durch den von Bonjour angegebenen Druckernamen.

Prüfen Sie Bezeichner wie die MAC-Adresse, den Druckernamen, den Bonjour angibt, sowie die Seriennummer des Druckers, um den richtigen Drucker aus der Auswahl zu wählen.

»» Hinweis

- Die Seriennummer wird möglicherweise nicht auf dem Ergebnisbildschirm angezeigt.

Drucken Sie zur Prüfung der MAC-Adresse und der Seriennummer des Druckers die Informationen zu den Netzwerkeinstellungen aus.

➔ [Drucknetzwerkeinstellungen](#)

»» Hinweis

- Sie können die Seriennummer überprüfen, indem Sie sie auf dem Bedienfeld anzeigen.

➔ [Systeminformationen](#)

Wechseln der Verbindung des Druckers zu Netzwerken oder Geräten

Überprüfen Sie die folgenden Punkte, wenn Sie einen Computer, der der LAN-Umgebung neu hinzugefügt wurde, mit dem Drucker verbinden, die Verbindungsmethode von USB in LAN ändern oder die WLAN-Verbindungsmethode (Wi-Fi) ändern.

1. Stellt eine Verbindung mit einem anderen Computer über ein LAN her/Ändert die Verbindungsmethode von USB zu LAN

2. Ändern der LAN-Verbindungsmethode

3. Methode für die Neukonfiguration der Wi-Fi-Verbindung

1. Stellt eine Verbindung mit einem anderen Computer über ein LAN her/Ändert die Verbindungsmethode von USB zu LAN



Um einen weiteren Computer über LAN mit dem Drucker zu verbinden oder von einer USB- zu einer LAN-Verbindung zu wechseln, führen Sie die Einrichtung gemäß dem Einrichtungshandbuch aus.

2. Ändern der LAN-Verbindungsmethode



Wenn der Drucker mit einer LAN-Verbindung verwendet wird und Sie die Verbindungsmethode (drahtgebundenes LAN oder Wi-Fi) ändern möchten, überprüfen Sie den folgenden Punkt.

Für Windows:

- Führen Sie die Einrichtung gemäß dem Einrichtungshandbuch aus.
- Aktivieren Sie Wi-Fi oder drahtgebundenes LAN auf dem Bedienfeld des Druckers und konfigurieren Sie dann die Einstellungen im Bildschirm **Netzwerkeinstellungen (Network Settings)** von Wi-Fi Connection Assistant.

Nähere Informationen zur Konfiguration finden Sie nachstehend.

➔ [Vornehmen/Ändern der Wi-Fi-Einstellungen](#)

➔ [Vornehmen/Ändern der drahtgebundenen LAN-Verbindungs \(Ethernet-Kabel\)-Einstellungen](#)

Für macOS:

Führen Sie die Einrichtung gemäß dem Einrichtungshandbuch aus.

3. Methode für die Neukonfiguration der Wi-Fi-Verbindung



- **Wenn Sie bei Verwendung des Druckers mit Wi-Fi-Anschluss zu Drahtlos Direkt wechseln möchten:**

Die direkte Verbindung ist verfügbar. Drahtlos Direkt und Wi-Fi-Verbindung können zusammen verwendet werden. Wenn Sie jedoch IEEE802.1X/EAP (WPA/WPA2/WPA3 Enterprise) verwenden, können sie nicht zusammen verwendet werden.

➔ [Herstellen einer Verbindung mit Drahtlos Direkt](#)

- **Umschalten auf eine Wi-Fi-Verbindung bei Verwendung des Druckers mit Drahtlos Direkt:**

Wenn Sie den Drucker zum ersten Mal über einen Wireless Router mit Ihrem Computer oder Smartphone verbinden, um zu drucken, oder wenn Sie die Verbindungsfrequenz zwischen dem Drucker und dem Wireless Router ändern möchten, führen Sie die Einrichtung aus.

Für Windows:

Siehe Ändern des Verbindungsmodus.

Für macOS:

Führen Sie die Einrichtung erneut gemäß dem Einrichtungshandbuch aus.

Wi-Fi Connection Assistant (Windows)

- **Wi-Fi Connection Assistant**
- **Starten von Wi-Fi Connection Assistant**
- **Diagnose und Reparatur der Netzwerkeinstellungen**
- **Ausführen/Ändern der Netzwerkeinstellungen**
- **Liste an Modellen, die die Diagnose und Reparatur-Funktion nicht unterstützen.**
- **Liste der Modelle, die keine IPv6-Konfiguration über einen USB-Anschluss unterstützen**

➤➤➤ **Wichtig**

- Einige Funktionen sind je nach verwendetem Modell und Softwareversion möglicherweise nicht verfügbar.

Wi-Fi Connection Assistant

Mit Wi-Fi Connection Assistant können Sie die Netzwerkverbindung überprüfen und reparieren sowie Druckereinstellungen im Netzwerk vornehmen.

Sie können Wi-Fi Connection Assistant für folgende Zwecke verwenden:

- Suchen von Druckern im Netzwerk und Ausführen der anfänglichen Netzwerkeinrichtung für erkannte Drucker
- Ausführen der anfänglichen Netzwerkeinrichtung durch Anschließen des Druckers an den Computer mithilfe eines USB-Kabels (Bei manchen Modellen nicht verfügbar)
- Ändern von Netzwerkeinstellungen für Drucker
- Überprüfen der Einstellungen des Druckers und des Computers, auf dem Wi-Fi Connection Assistant installiert ist, auf Probleme mit der Netzwerkverbindung. Darüber hinaus repariert Wi-Fi Connection Assistant den Status des Druckers und des Computers (für einige Modelle nicht verfügbar).

»» Wichtig

- Je nach Drucker ist das Administrator Kennwort für den Drucker bereits ab Werk festgelegt. Wenn Sie die Netzwerkeinstellungen ändern möchten, müssen Sie sich mit dem Administrator Kennwort authentifizieren.

Weitere Informationen finden Sie unter:

- ➔ Administrator Kennwort


Für eine verbesserte Sicherheit empfehlen wir, das Administrator Kennwort zu ändern.

- ➔ Administrator Kennwort ändern

- Zur Verwendung des Druckers über ein LAN muss die für den jeweiligen Verbindungstyp erforderliche Ausrüstung bereitstehen, wie etwa ein Wireless Router oder ein LAN-Kabel.
- Deaktivieren Sie bei der Installation von Wi-Fi Connection Assistant die Sperrfunktion der Firewall.
- Ändern Sie während eines Druckvorgangs nicht die Netzwerkeinstellungen über Wi-Fi Connection Assistant.

Starten von Wi-Fi Connection Assistant

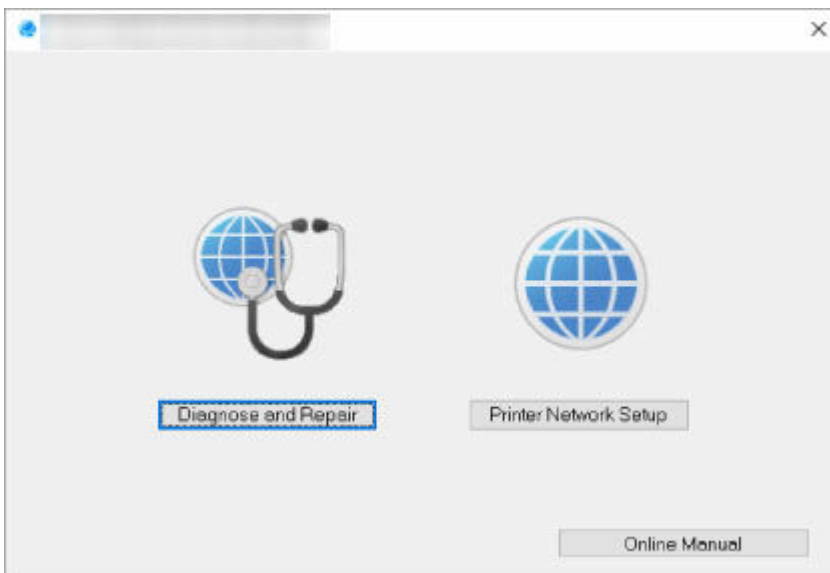
Starten Sie Wi-Fi Connection Assistant wie unten dargestellt.

Wählen Sie unter Windows 11 über die  (Schaltfläche **Start**) auf der Taskleiste die Option **Alle Apps (All apps) > Canon Utilities > Wi-Fi Connection Assistant**.

»» Hinweis

- Wählen Sie unter Windows 10 die Option **Start > (Alle Apps (All apps) >) > Canon Utilities > Wi-Fi Connection Assistant**.
- Klicken Sie unter Windows 7 auf **Start** und wählen Sie **Alle Programme (All Programs), Canon Utilities, Wi-Fi Connection Assistant** und dann **Wi-Fi Connection Assistant**.

Beim Start von Wi-Fi Connection Assistant wird eine Meldung angezeigt. Überprüfen Sie die Nachricht, und wählen Sie **Ja (Yes)**. Der unten dargestellte Bildschirm wird angezeigt.



Wählen Sie auf dem angezeigten Bildschirm **Diagnose und Reparatur (Diagnose and Repair)** oder **Setup des Druckernetzwerks (Printer Network Setup)**.

- Wenn Sie **Diagnose und Reparatur (Diagnose and Repair)** auswählen:
 - ➔ [Diagnose und Reparatur der Netzwerkeinstellungen](#)
- Wenn Sie **Setup des Druckernetzwerks (Printer Network Setup)** auswählen:
 - ➔ [Ausführen/Ändern der Netzwerkeinstellungen](#)

Diagnose und Reparatur der Netzwerkeinstellungen

Wi-Fi Connection Assistant überprüft und repariert die Computereinstellungen oder die Verbindung zwischen dem Computer und dem Drucker, wenn ein Problem auftritt (beispielsweise wenn das Drucken mit einem Drucker im Netzwerk nicht möglich ist).

»» Wichtig

- Die Diagnose und Reparatur-Funktion wird von einigen Modellen nicht unterstützt.

Weitere Informationen finden Sie unter:

- ➔ [Liste an Modellen, die die Diagnose und Reparatur-Funktion nicht unterstützen.](#)

Gehen Sie folgendermaßen vor.

1. [Starten Sie Wi-Fi Connection Assistant.](#)
2. Überprüfen Sie die angezeigte Nachricht, und wählen Sie **Ja (Yes)**.
3. Wählen Sie im angezeigten Bildschirm **Diagnose und Reparatur (Diagnose and Repair)** aus.

Befolgen Sie die Anweisungen auf dem Bildschirm, und führen Sie die entsprechenden Aktionen aus.

»» Hinweis

- Diese Funktion überprüft folgende Elemente:
 - ob der Computer mit dem Router verbunden ist
 - ob eine Webseite im Internet aufgerufen werden kann
 - ob der Drucker im Netzwerk erkannt wird
 - ob die Signalstärke oder das Kommunikationslevel ausreichend ist (bei der Verwendung von Wi-Fi)
 - ob die Einstellungen des Drucker anschlusses mit den Netzwerkeinstellungen übereinstimmen

Ausführen/Ändern der Netzwerkeinstellungen

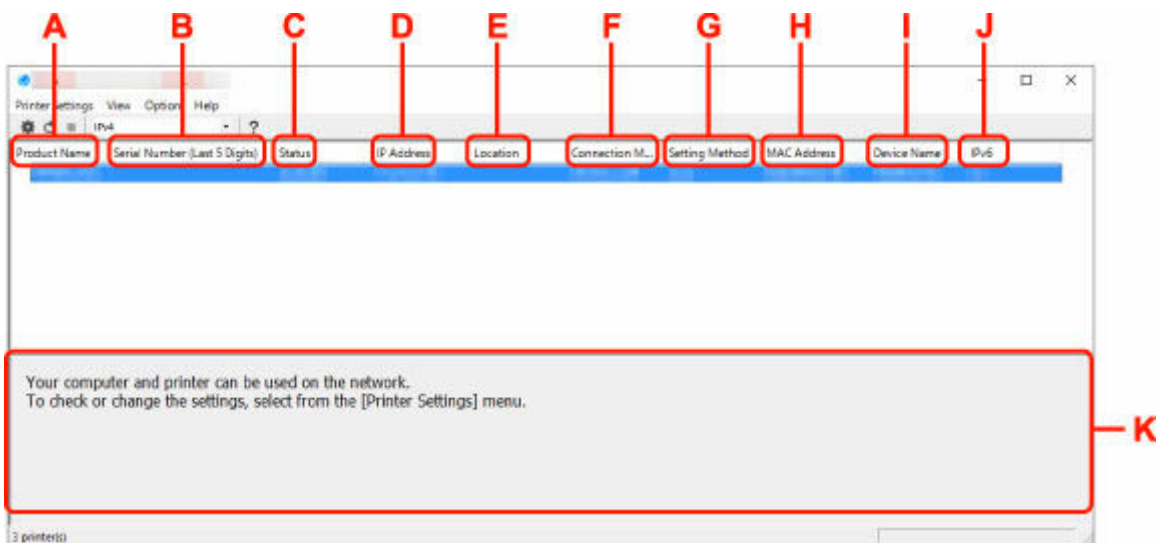
- **Bildschirm Canon Wi-Fi Connection Assistant**
- **Ausführen der Netzwerkeinstellungen**

Bildschirm Canon Wi-Fi Connection Assistant

- ➔ [Elemente im Bildschirm Canon Wi-Fi Connection Assistant](#)
- ➔ [Menüs im Bildschirm Canon Wi-Fi Connection Assistant](#)
- ➔ [Elemente auf der Symbolleiste im Bildschirm Canon Wi-Fi Connection Assistant](#)

Elemente im Bildschirm Canon Wi-Fi Connection Assistant

Der folgende Bildschirm wird angezeigt, wenn Sie Wi-Fi Connection Assistant starten und **Setup des Druckernetzwerks (Printer Network Setup)** auswählen. Erkannte Drucker werden auf dem Bildschirm aufgelistet und die unten dargestellten Elemente angezeigt.



A: Produktname (Product Name)

Zeigt den Produktnamen des erkannten Druckers an. Links wird das unten stehende Symbol angezeigt, wenn der Drucker nicht verwendet werden kann.

: Wird angezeigt, wenn der Drucker eingerichtet werden muss oder nicht konfiguriert wurde.

: Wird angezeigt, wenn die IP-Adresse auf einen anderen Drucker dupliziert wird.

: Wird angezeigt, wenn eine Kommunikation mit dem Drucker nicht möglich ist.

»»» Hinweis

- Wenn ein Drucker, den Sie verwenden möchten, nicht erkannt wird, legen Sie die Kriterien für die Suche nach dem Drucker fest.
 - ➔ Festlegen von Kriterien für Druckersuche/Suche eines bestimmten Druckers
- Beim Rechtsklick auf einen Drucker werden Elemente angezeigt, die die Einstellungen oder die Bestätigung bestätigen.

B: Seriennummer (letzte 5 Stellen) (Serial Number (Last 5 Digits))

Zeigt die letzten fünf Stellen der Seriennummer des Druckers an.

C: Status

Zeigt den Status des Druckers wie unten dargestellt an.

- **Verfügbar (Available)**

Gibt an, dass der Drucker verfügbar ist.

- **Setup abgeschlossen (Setup Completed)**

Wird angezeigt, nachdem das Netzwerk eingerichtet wurde und Sie auf **Einrichten (Set)** geklickt haben, um das Fenster zu schließen.

- **Setup erforderlich (Requires Setup)**

Zeigt an, dass der Drucker die Wi-Fi-Einrichtung durchführen muss.

➔ [Vornehmen/Ändern der Wi-Fi-Einstellungen](#)

- **Nicht festgelegt (Not Set)**

Gibt an, dass der Drucker nicht im Netzwerk verwendet werden kann oder dass IPv6 deaktiviert ist. Geben Sie eine IP-Adresse an, oder aktivieren Sie IPv6 unter **Netzwerkeinstellungen... (Network Settings...)**.

➔ [Vornehmen/Ändern der Wi-Fi-Einstellungen](#)

- **IP-Adr.-Überschn. (IP Address Overlap)**

Gibt an, dass die IP-Adresse auf einen anderen Drucker dupliziert wird.

- **Unbekannt (Unknown)**

Gibt an, dass der bisher als **Verfügbar (Available)** erkannte Drucker derzeit nicht verwendet werden kann.

»» Hinweis

- Wenn **USB** aus dem Pull-downmenü in der Symbolleiste ausgewählt wird, wird nichts angezeigt.

D: IP-Adresse (IP Address)

Zeigt die IP-Adresse des Druckers an. Es wird nichts angezeigt, wenn der Status für den Drucker **Setup erforderlich (Requires Setup)** lautet.

»» Hinweis

- Wenn **USB** aus dem Pull-downmenü in der Symbolleiste ausgewählt wird, wird "-" angezeigt.

E: Standort (Location)

Zeigt den Standort des Druckers an, sofern dieser registriert ist. Es wird nichts angezeigt, wenn der Status für den Drucker **Setup erforderlich (Requires Setup)** lautet.

»» Hinweis

- Wenn **USB** aus dem Pull-downmenü in der Symbolleiste ausgewählt wird, wird nichts angezeigt.

➔ [Zuweisen von Druckerinformationen](#)

F: Verbindungsmethode (Connection Method)

Zeigt die Verbindungsmethode des Druckers an (drahtgebundenes LAN, Wi-Fi oder USB).

»» Hinweis

- Wenn **USB** aus dem Pull-downmenü in der Symbolleiste ausgewählt wird, wird **USB** angezeigt.
- Wenn der Drucker beide LAN-Verbindungsmethoden unterstützt, wird der Drucker als zwei Drucker erkannt, die getrennt voneinander angezeigt werden. (Die gleichen Nummern werden auf **Seriennummer (letzte 5 Stellen) (Serial Number (Last 5 Digits))** angezeigt.)

- Falls der Drucker kein drahtgebundenes LAN unterstützt, wird drahtgebundenes LAN nicht angezeigt.
- Wenn Sie Wi-Fi Connection Assistant auf einem Computer verwenden, der Wi-Fi nicht unterstützt, wird die Option Wi-Fi nicht angezeigt.

G: Einrichtungsmethode (Setting Method)

Zeigt die Einrichtungsmethode des Druckers an.

- **Automatisch (Auto)**

Wird angezeigt, wenn der Drucker von einer automatisch vergebenen IP-Adresse verwendet wird.

- **Manuell (Manual)**

Wird angezeigt, wenn der Drucker von einer manuell vergebenen IP-Adresse verwendet wird.

»» Hinweis

- Wenn **USB** aus dem Pulldownmenü in der Symbolleiste ausgewählt wird, wird "-" angezeigt.

H: MAC-Adresse (MAC Address)

Zeigt die MAC-Adresse des erkannten Druckers an.

»» Hinweis

- Wenn **USB** aus dem Pulldownmenü in der Symbolleiste ausgewählt wird, wird "-" angezeigt.

I: Geräteiname (Device Name)

Zeigt den Gerätenamen des Druckers an, sofern dieser registriert ist.

»» Hinweis

- Wenn **USB** aus dem Pulldownmenü in der Symbolleiste ausgewählt wird, wird nichts angezeigt.
- Der Drucker mit **Setup erforderlich (Requires Setup)** als **Status** wird nicht angezeigt.

➔ [Zuweisen von Druckerinformationen](#)

J: IPv6

Ein (On) wird angezeigt, wenn dem Drucker eine IPv6-Adresse zugewiesen ist.

»» Hinweis

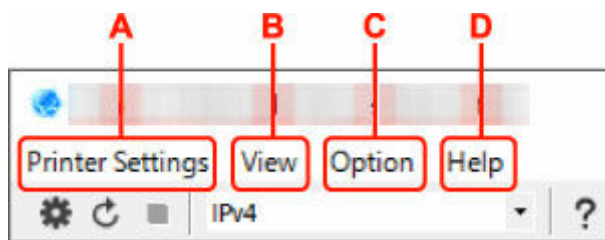
- Wenn **USB** aus dem Pulldownmenü in der Symbolleiste ausgewählt wird, wird "-" angezeigt.

K: Zeigt den Status des Druckers und die Bedienungsanleitungen an.

Wenn Sie einen Drucker aus der Liste der Drucker auswählen, wird dessen aktueller Status angezeigt, und Sie erfahren, was als Nächstes zu tun ist.

Menüs im Bildschirm Canon Wi-Fi Connection Assistant

In diesem Abschnitt werden die Menüs im Bildschirm **Canon Wi-Fi Connection Assistant** beschrieben.



A: Druckereinstellungen (Printer Settings) Menü

- ➔ Menü „Druckereinstellungen“

B: Ansicht (View) Menü

- ➔ Menü "Ansicht"

C: Optionen (Option) Menü

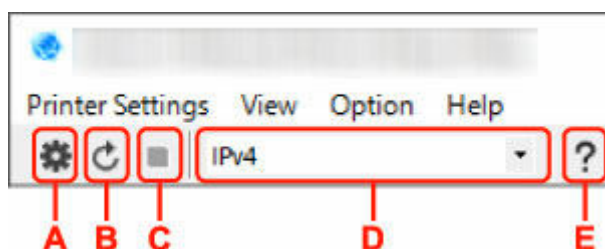
- ➔ Menü "Optionen"

D: Hilfe (Help) Menü

- ➔ Menü "Hilfe"

Elemente auf der Symbolleiste im Bildschirm Canon Wi-Fi Connection Assistent

In diesem Abschnitt werden die Elemente auf der Symbolleiste im Bildschirm **Canon Wi-Fi Connection Assistent** beschrieben.



A: Führen Sie die Einrichtung für drahtgebundenes LAN oder Wi-Fi durch.

➤➤➤ **Hinweis**

- Dieses Element hat die gleiche Funktion wie **Netzwerkeinstellungen...** im Menü **Druckereinstellungen (Printer Settings)**.

B: Erkennt Drucker wieder.

➤➤➤ **Hinweis**

- Dieses Element hat die gleiche Funktion wie **Aktualisieren** im Menü **Ansicht (View)**.

C: Hört auf, Drucker zu erkennen.

➤➤➤ **Hinweis**

- Dieses Element hat die gleiche Funktion wie **Abbrechen** im Menü **Ansicht (View)**.

D: Wechselt die Liste der Drucker. (IPv4-, IPv6- bzw. USB-Drucker)

➤➤➤ **Hinweis**

- Dieses Element hat die gleiche Funktion wie **Anzeige wechseln** im Menü **Ansicht (View)**.
- Sie können auch die Liste der mittels USB angeschlossenen Drucker anzeigen. (Bei manchen Modellen nicht verfügbar.) Wählen Sie in diesem Fall **USB** aus.

E: Zeigt dieses Handbuch an.

»» Hinweis

- Dieses Element hat die gleiche Funktion wie **Online-Handbuch** im Menü **Hilfe (Help)**.

Ausführen der Netzwerkeinstellungen

- **Vornehmen/Ändern der drahtgebundenen LAN-Verbindungs (Ethernet-Kabel)-Einstellungen**
- **Vornehmen/Ändern der Wi-Fi-Einstellungen**
- **Zuweisen von Druckerinformationen**

Vornehmen/Ändern der drahtgebundenen LAN-Verbindungs (Ethernet-Kabel)-Einstellungen

Befolgen Sie die unten genannte Prozedur zum Ausführen/Ändern der Einstellungen für drahtgebundenes LAN.

»» Hinweis

- Bei einigen Modellen können Sie die Netzwerkeinrichtung für einen über USB verbundenen Drucker mithilfe von Wi-Fi Connection Assistant durchführen. Wählen Sie im Menü **Ansicht (View)** unter **Anzeige wechseln (Switch View)** die Option **USB** aus, damit diejenigen Drucker angezeigt werden, für die Sie die Einrichtung durchführen können.

1. [Starten Sie Wi-Fi Connection Assistant.](#)

2. Überprüfen Sie die angezeigte Nachricht, und wählen Sie **Ja (Yes)**.

3. Wählen Sie im angezeigten Bildschirm **Setup des Druckernetzwerks (Printer Network Setup)** aus.

Erkannte Drucker werden aufgelistet.

4. Wählen Sie in der Liste der Drucker den Drucker aus, dessen Einstellungen ausgeführt/geändert werden sollen.

Wählen Sie den Drucker, bei dem **Drahtgebundenes LAN (Wired LAN)** unter **Verbindungsmethode (Connection Method)** und **Verfügbar (Available)** unter **Status** angezeigt wird, um Einstellungen vorzunehmen.

Sie können Einstellungen für einen Drucker, bei dem nicht **Verfügbar (Available)** unter **Status**, angezeigt wird, über die USB-Verbindung vornehmen.


Um einen über USB verbundenen Drucker einzurichten, wählen Sie **USB** aus dem Pulldownmenü in der Symbolleiste und wählen Sie den Drucker, um Einstellungen vorzunehmen/zu ändern.

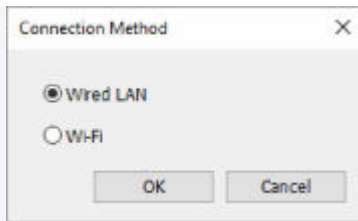
5. Wählen Sie im Menü **Druckereinstellungen (Printer Settings)** die Option **Netzwerkeinstellungen... (Network Settings...)** aus.

Der Bildschirm **Druckerkenntwort bestätigen (Confirm Printer Password)** wird angezeigt.

Weitere Informationen zum Kennwort finden Sie unter Administratorkennwort.

»» Hinweis

- Sie können Einstellungen vornehmen/ändern, indem Sie auf das Symbol  klicken.
- Wenn Sie bei Schritt 4 einen über USB verbundenen Drucker auswählen, wird der Bildschirm unten angezeigt, nachdem der Bildschirm **Druckerkenntwort bestätigen (Confirm Printer Password)** angezeigt wurde.



Wählen Sie **Drahtgebundenes LAN (Wired LAN)** aus und klicken Sie auf **OK**.

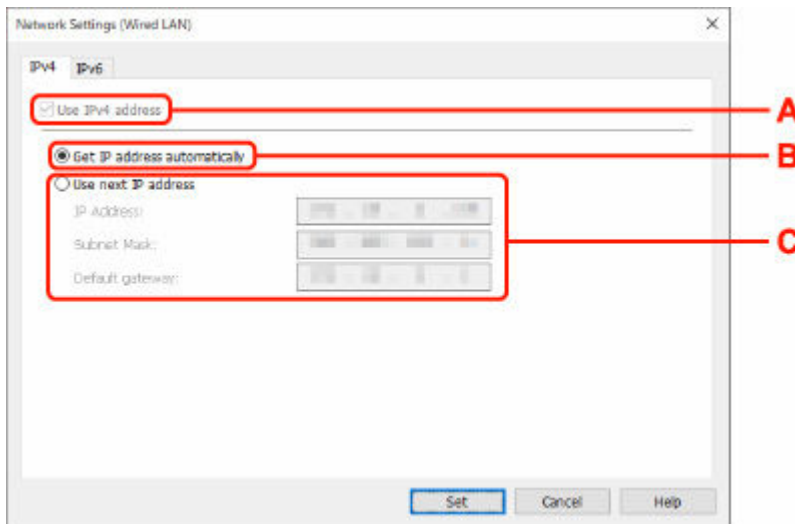
6. Geben Sie das Kennwort ein, und klicken Sie auf **OK**.

Der Bildschirm **Netzwerkeinstellungen (Network Settings)** wird angezeigt.

7. Führen Sie die Einstellungen aus, oder ändern Sie sie.

Auf dem Bildschirm kann zwischen IPv4 und IPv6 gewechselt werden. Klicken Sie auf die Registerkarte, um das Protokoll zu wechseln.

- IPv4-Einstellungen



A: IPv4-Adresse verw. (Use IPv4 address)

Immer ausgewählt. (abgeblendet)

B: IP-Adresse automatisch ermitteln (Get IP address automatically)

Wählen Sie diese Option aus, um eine automatisch von einem DHCP-Server zugeordnete IP-Adresse zu verwenden. Auf dem Router muss die DHCP-Serverfunktion aktiviert werden.

C: Nächste IP-Adresse verwenden (Use next IP address)

Wählen Sie diese Option aus, falls in der Umgebung, in der Drucker verwendet wird, keine DHCP-Serverfunktion verfügbar ist oder Sie eine feste IP-Adresse verwenden möchten.

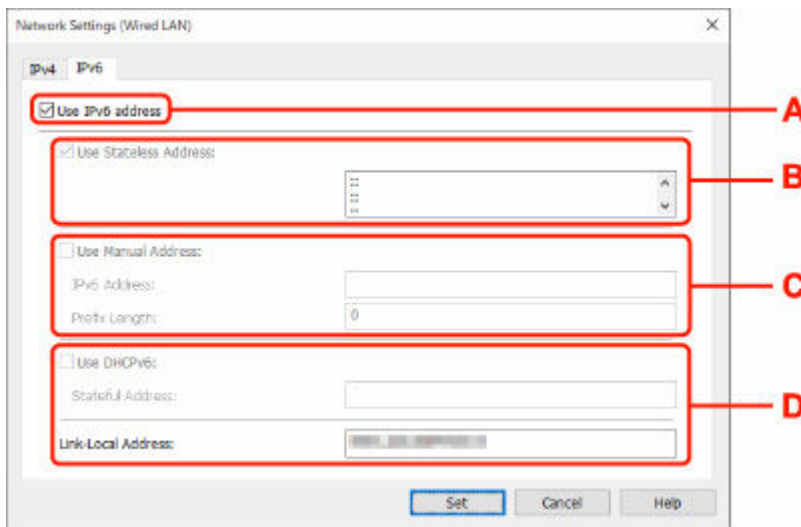
Geben Sie die IP-Adresse, die Subnetzmaske und das Standard-Gateway ein.

- IPv6-Einstellungen

»»» Hinweis

- Wenn Sie bei Schritt 4 einen über USB verbundenen Drucker auswählen, können Sie abhängig vom verwendeten Drucker keine IPv6-Einstellungen vornehmen.

Weitere Informationen finden Sie in der [Liste der Modelle, die keine IPv6-Konfiguration über einen USB-Anschluss unterstützen](#).



A: IPv6-Adresse verw. (Use IPv6 address)

Wählen Sie diese Einstellung, wenn Sie den Drucker in einer IPv6-Umgebung verwenden.

B: Statuslose Adresse verwenden: (Use Stateless Address:)

Wählen Sie diese Option aus, wenn Sie eine automatisch zugewiesene IP-Adresse verwenden. Verwenden Sie einen mit IPv6 kompatiblen Router.

»» Hinweis

- Dieses Einstellungselement ist auf dem verwendeten Drucker nicht verfügbar.

C: Manuelle Adresse verwenden: (Use Manual Address:)

Wählen Sie diese Option aus, falls in der Umgebung, in der Drucker verwendet wird, keine DHCP-Serverfunktion verfügbar ist oder Sie eine feste IP-Adresse verwenden möchten.

Geben Sie die IP-Adresse und die Präfixlänge für die IP-Adresse ein.

»» Hinweis

- Dieses Einstellungselement ist auf dem verwendeten Drucker nicht verfügbar.

D: DHCPv6 verwenden: (Use DHCPv6:)

Wählen Sie diese Option, wenn Sie eine IP-Adresse über DHCPv6 beziehen.

»» Hinweis

- Dieses Einstellungselement ist auf dem verwendeten Drucker nicht verfügbar.

8. Klicken Sie auf Einrichten (Set).

Vornehmen/Ändern der Wi-Fi-Einstellungen

Befolgen Sie die unten genannte Prozedur zum Vornehmen/Ändern der Wi-Fi-Einstellungen.

»» Wichtig

- Aktivieren Sie „Easy wireless connect“ (Kabellose Einrichtung), bevor Sie die Einrichtung für den Drucker durchführen. (Nicht erforderlich, wenn Sie die IP-Adresse ändern.) Details finden Sie, wenn Sie im Online-Handbuch Ihres Druckers nach "NR049" suchen und die ausgegebene Seite anzeigen.
- Wenn Sie einen Drucker über Wi-Fi verwenden möchten, denken Sie daran, Sicherheitseinstellungen für das Wi-Fi-Netzwerk vorzunehmen.

»» Hinweis

- Bei einigen Modellen können Sie die Netzwerkeinrichtung für einen über USB verbundenen Drucker mithilfe von Wi-Fi Connection Assistant durchführen. Wählen Sie im Menü **Ansicht (View)** unter **Anzeige wechseln (Switch View)** die Option **USB** aus, damit Drucker angezeigt werden.

1. [Starten Sie Wi-Fi Connection Assistant.](#)

2. Überprüfen Sie die angezeigte Nachricht, und wählen Sie **Ja (Yes)**.

3. Wählen Sie im angezeigten Bildschirm **Setup des Druckernetzwerks (Printer Network Setup)** aus.

Erkannte Drucker werden aufgelistet.

4. Wählen Sie in der Liste der Drucker den Drucker aus, dessen Einstellungen ausgeführt/geändert werden sollen.

Wählen Sie den Drucker, bei dem **Wi-Fi** unter **Verbindungsmethode (Connection Method)** und **Verfügbar (Available)** oder **Setup erforderlich (Requires Setup)** unter **Status** angezeigt wird, um Einstellungen vorzunehmen.

Sie können Einstellungen für einen Drucker, bei dem nicht **Verfügbar (Available)** oder **Setup erforderlich (Requires Setup)** unter **Status** angezeigt wird, über die USB-Verbindung vornehmen.

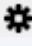
Um einen über USB verbundenen Drucker einzurichten, wählen Sie **USB** aus dem Pull-downmenü in der Symbolleiste und wählen Sie den Drucker, um Einstellungen vorzunehmen/zu ändern.

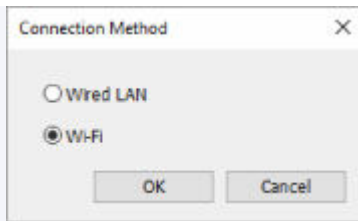
5. Wählen Sie im Menü **Druckereinstellungen (Printer Settings)** die Option **Netzwerkeinstellungen... (Network Settings...)** aus.

Der Bildschirm **Druckerkenntwort bestätigen (Confirm Printer Password)** wird angezeigt.

Weitere Informationen zum Kennwort finden Sie unter Administratorkennwort.

»» Hinweis

- Sie können Einstellungen vornehmen/ändern, indem Sie auf das Symbol  klicken.
- Wenn Sie bei Schritt 4 einen über USB verbundenen Drucker auswählen und der ausgewählte Drucker mit drahtgebundenem LAN kompatibel ist, wird der Bildschirm unten angezeigt, nachdem der Bildschirm **Druckerkenntwort bestätigen (Confirm Printer Password)** angezeigt wurde.



Wählen Sie **Wi-Fi** aus und klicken Sie auf **OK**.

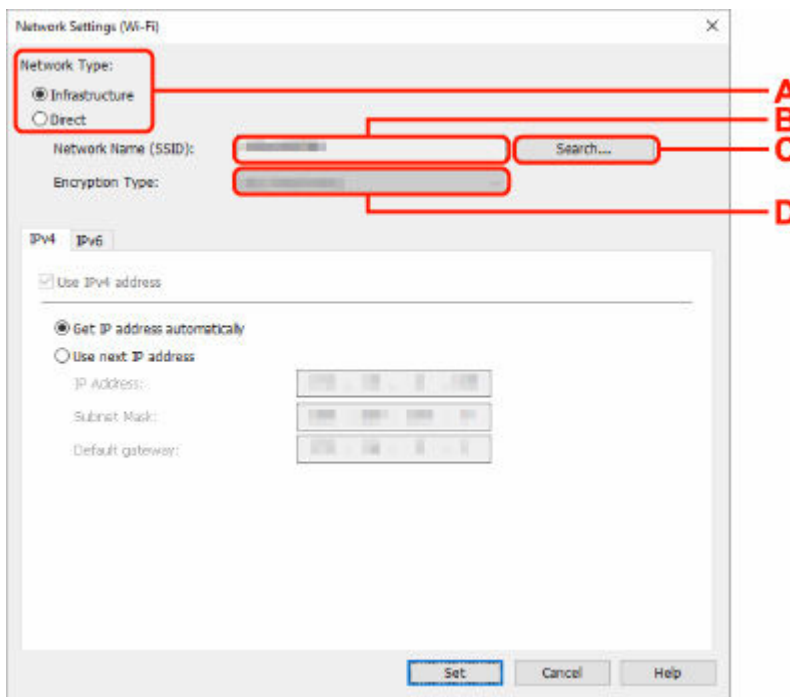
6. Geben Sie das Kennwort ein, und klicken Sie auf **OK**.

Der Bildschirm **Netzwerkeinstellungen (Network Settings)** wird angezeigt.

7. Führen Sie die Einstellungen aus, oder ändern Sie sie.

Auf dem Bildschirm kann zwischen IPv4 und IPv6 gewechselt werden. Klicken Sie auf die Registerkarte, um das Protokoll zu wechseln.

- IPv4-/IPv6-Einstellungen



A: Netzwerktyp: (Network Type:)

Wählen Sie den Wi-Fi Modus aus.

- **Infrastruktur (Infrastructure)**

Verbindet den Drucker über einen Wireless Router mit dem Wi-Fi.

- **Direkt (Direct)**

Verbindet den Drucker ohne Wireless Router mit drahtlosen Kommunikationsgeräten (Smartphone oder Tablet).

»» Hinweis

- Wenn Wi-Fi auf dem Computer aktiviert ist und Sie bei Schritt 4 einen über USB angeschlossenen Drucker auswählen, können Sie abhängig vom verwendeten Drucker **Direkt (Direct)** auswählen.
- Wenn **Direkt (Direct)** ausgewählt ist, werden alle Elemente „ausgegraut“ dargestellt und Sie können keine Einstellungen vornehmen.

Außerdem können Sie je nach Betriebsumgebung von Ihrem Computer aus keine Verbindung mit dem Internet herstellen.

B: Netzwerkname (SSID): (Network Name (SSID):)

Der Netzwerkname (SSID) des derzeit genutzten Wi-Fi wird angezeigt.

Unter „Wireless Direct“ wird der Netzwerkname (SSID) für Wireless Direct angezeigt.

C: Suchen... (Search...)

Der Bildschirm **Gefundene Wireless Router (Detected Wireless Routers)** wird angezeigt, auf dem Sie den Wireless Router auswählen können, mit dem Sie eine Verbindung herstellen möchten. Für Wireless Router, die bereits mit dem Computer verbunden sind, wird unter **Kommunikationsstatus (Communication Status)** die Angabe **Verfügbar (Available)** angezeigt.

Wenn Sie aus der Liste einen Wireless Router mit dem **Kommunikationsstatus (Communication Status) Nicht verbunden (Not Connected)** auswählen und auf **Einrichten (Set)** klicken, wird der Bildschirm für die WPA/WPA2- oder WEP-Einstellungen eines Wireless Routers angezeigt.

- ➔ Wenn der Bildschirm "WEP-Details" angezeigt wird
- ➔ Wenn der Bildschirm "WPA/WPA2-Details" angezeigt wird

D: Verschlüsselungstyp: (Encryption Type:)

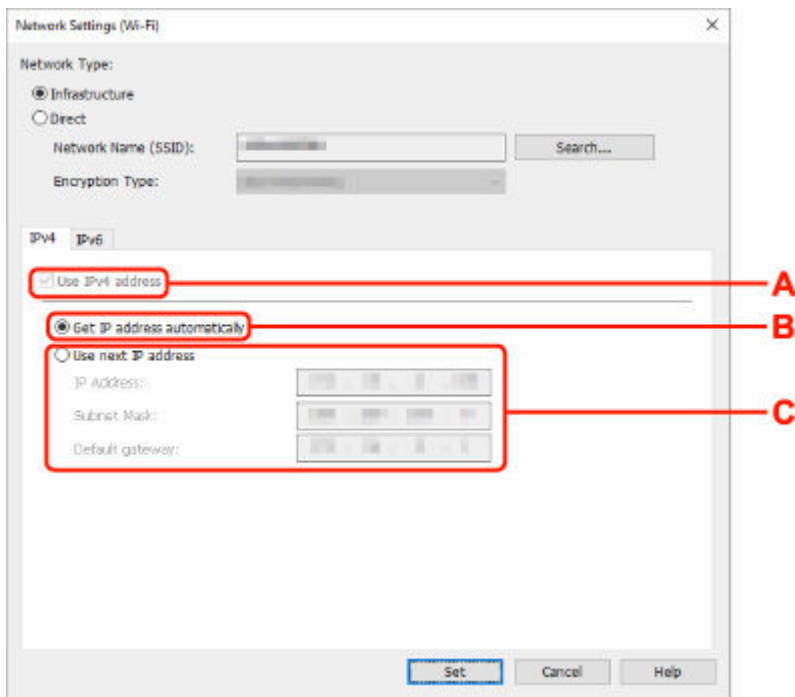
Zeigt die Verschlüsselungsmethode des Wi-Fi an.

- IPv4-Einstellungen

»» Hinweis

- Die unten angegebenen Einstellungselemente sind nur verfügbar, wenn **Infrastruktur (Infrastructure)** als **Netzwerktyp: (Network Type:)** ausgewählt ist.

Wenn **Direkt (Direct)** ausgewählt ist, werden alle Elemente „ausgegraut“ dargestellt und Sie können keine Einstellungen vornehmen.



A: IPv4-Adresse verw. (Use IPv4 address)

Immer ausgewählt. (abgeblendet)

B: IP-Adresse automatisch ermitteln (Get IP address automatically)

Wählen Sie diese Option aus, um eine automatisch von einem DHCP-Server zugeordnete IP-Adresse zu verwenden. Die DHCP-Serverfunktion muss auf Ihrem Wireless Router aktiviert werden.

C: Nächste IP-Adresse verwenden (Use next IP address)

Wählen Sie diese Option aus, falls in der Umgebung, in der Drucker verwendet wird, keine DHCP-Serverfunktion verfügbar ist oder Sie eine feste IP-Adresse verwenden möchten.

Geben Sie die IP-Adresse, die Subnetzmaske und das Standard-Gateway ein.

- IPv6-Einstellungen

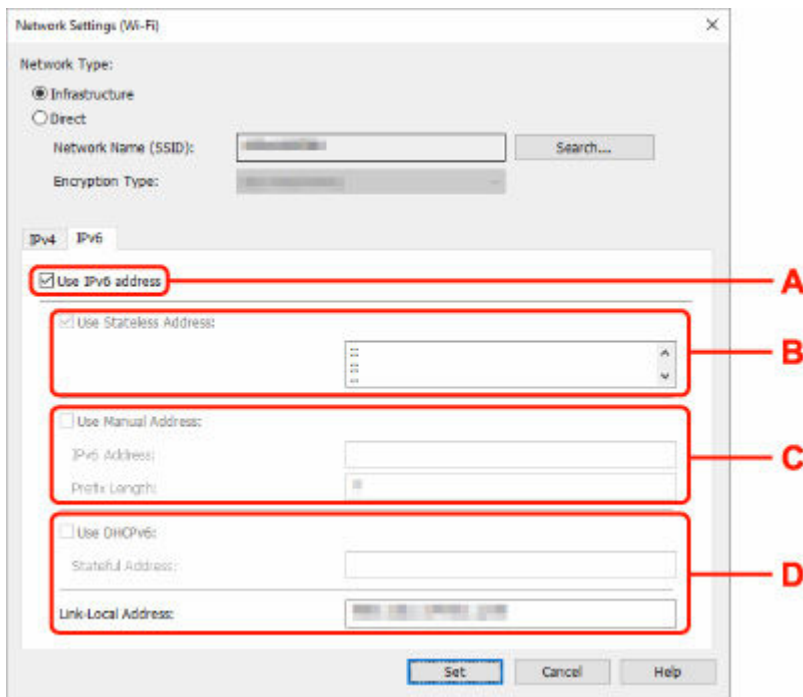
»» Hinweis

- Wenn Sie bei Schritt 4 einen über USB verbundenen Drucker auswählen, können Sie abhängig vom verwendeten Drucker keine IPv6-Einstellungen vornehmen.

Weitere Informationen finden Sie in der [Liste der Modelle, die keine IPv6-Konfiguration über einen USB-Anschluss unterstützen](#).

- Die unten angegebenen Einstellungselemente sind nur verfügbar, wenn **Infrastruktur (Infrastructure)** als **Netzwerktyp: (Network Type:)** ausgewählt ist.

Wenn **Direkt (Direct)** ausgewählt ist, werden alle Elemente „ausgegraut“ dargestellt und Sie können keine Einstellungen vornehmen.



A: IPv6-Adresse verw. (Use IPv6 address)

Wählen Sie diese Einstellung, wenn Sie den Drucker in einer IPv6-Umgebung verwenden.

B: Statuslose Adresse verwenden: (Use Stateless Address:)

Wählen Sie diese Option aus, wenn Sie eine automatisch zugewiesene IP-Adresse verwenden. Verwenden Sie einen mit IPv6 kompatiblen Router.

»» Hinweis

- Dieses Einstellungselement ist auf dem verwendeten Drucker nicht verfügbar.

C: Manuelle Adresse verwenden: (Use Manual Address:)

Wählen Sie diese Option aus, falls in der Umgebung, in der Drucker verwendet wird, keine DHCP-Serverfunktion verfügbar ist oder Sie eine feste IP-Adresse verwenden möchten.

Geben Sie die IP-Adresse und die Präfixlänge für die IP-Adresse ein.

»» Hinweis

- Dieses Einstellungselement ist auf dem verwendeten Drucker nicht verfügbar.

D: DHCPv6 verwenden: (Use DHCPv6:)

Wählen Sie diese Option, wenn Sie eine IP-Adresse über DHCPv6 beziehen.

»» Hinweis

- Dieses Einstellungselement ist auf dem verwendeten Drucker nicht verfügbar.

8. Klicken Sie auf **Einrichten (Set)**.

Zuweisen von Druckerinformationen

Befolgen Sie die unten genannte Prozedur zum Zuweisen/Ändern des Standort- oder Gerätenamens des Druckers.

Die Namen werden unter **Gerätename: (Device Name:)** und **Standort: (Location:)** im Bildschirm **Canon Wi-Fi Connection Assistant** angezeigt.

»» Hinweis

- Wenn **USB** aus dem Pull-downmenü in der Symbolleiste ausgewählt wird, ist dieses Einstellungselement nicht verfügbar.

1. [Starten Sie Wi-Fi Connection Assistant.](#)

2. Überprüfen Sie die angezeigte Nachricht, und wählen Sie **Ja (Yes)**.

3. Wählen Sie im angezeigten Bildschirm **Setup des Druckernetzwerks (Printer Network Setup)** aus.

Erkannte Drucker werden aufgelistet.

4. Wählen Sie den Drucker aus, dem der Standort- und der Gerätename zugewiesen werden sollen.

Wählen Sie den Drucker aus, für den **Verfügbar (Available)** als **Status** angegeben ist.

5. Wählen Sie im Menü **Druckereinstellungen (Printer Settings)** die Option **Detaillierte Druckereinstellungen... (Detailed Printer Settings...)** aus.

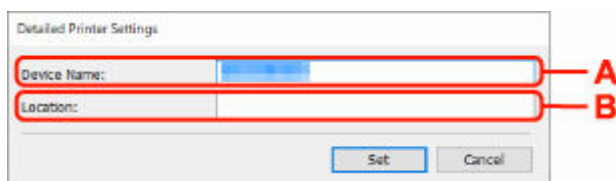
Der Bildschirm **Druckerkenntwort bestätigen (Confirm Printer Password)** wird angezeigt.

Weitere Informationen zum Kennwort finden Sie unter Administratorkennwort.

6. Geben Sie das Kennwort ein, und klicken Sie auf **OK**.

Der Bildschirm **Detaillierte Druckereinstellungen (Detailed Printer Settings)** wird angezeigt.

7. Führen Sie die Einstellungen aus, oder ändern Sie sie.



Folgende Einstellungselemente sind verfügbar.

A: Gerätename: (Device Name:)

Weist den Gerätenamen zu.

B: Standort: (Location:)

Weist den Standortnamen zu.

8. Klicken Sie auf **Einrichten (Set)**.

Liste an Modellen, die die Diagnose und Reparatur-Funktion nicht unterstützen.

Die folgenden Modelle unterstützen die Funktion „Diagnose und Reparatur“ von Wi-Fi Connection Assistant nicht.

- G4000 series
- PRO-500 series
- PRO-1000 series
- MB2100 series
- MB2700 series
- MB5100 series
- MB5400 series
- iB4100 series
- PRO-520
- PRO-540
- PRO-540S
- PRO-560
- PRO-560S
- PRO-2000
- PRO-4000
- PRO-4000S
- PRO-6000
- PRO-6000S
- TS9000 series
- TS8000 series
- TS6000 series
- TS5000 series
- MG3000 series
- E470 series

Liste der Modelle, die keine IPv6-Konfiguration über einen USB-Anschluss unterstützen

Für die folgenden Modelle können die Einstellungen mit Wi-Fi Connection Assistant nur für IPv4 vorgenommen werden. (Sie können keine IPv6-Einstellungen vornehmen.)

- iB4100 series
- MG3000 series
- E470 series
- G4000 series
- TS5000 series
- TS6000 series
- TS8000 series
- TS9000 series
- TR8500 series
- TR7500 series
- TS9100 series
- TS8100 series
- TS6100 series
- TS5100 series
- TS3100 series
- E3100 series
- TS300 series
- E300 series
- TR8580 series
- TS9180 series
- TS8180 series
- TS6180 series
- TR8530 series
- TR7530 series
- TS8130 series
- TS6130 series
- XK70 series
- XK50 series
- G4010 series
- G3010 series
- TR4500 series
- E4200 series
- TS6200 series
- TS6280 series
- TS6230 series
- TS8200 series
- XK80 series
- TS8280 series
- TS8230 series
- TS9500 series
- TS9580 series

- TR9530 series
- TS3300 series
- E3300 series

Wi-Fi Connection Assistant (macOS)

- **Wi-Fi Connection Assistant**
- **Starten von Wi-Fi Connection Assistant**
- **Diagnose und Reparatur der Netzwerkeinstellungen**
- **Liste an Modellen, die die Diagnose und Reparatur-Funktion nicht unterstützen.**

»» Wichtig

- Einige Funktionen sind je nach verwendetem Modell und Softwareversion möglicherweise nicht verfügbar.

Wi-Fi Connection Assistant

Bei einem Verbindungsproblem überprüft Wi-Fi Connection Assistant die Einstellungen des Druckers und des Computers, auf dem das Programm installiert ist. Darüber hinaus stellt Wi-Fi Connection Assistant den Status des Druckers und des Computers wieder her.

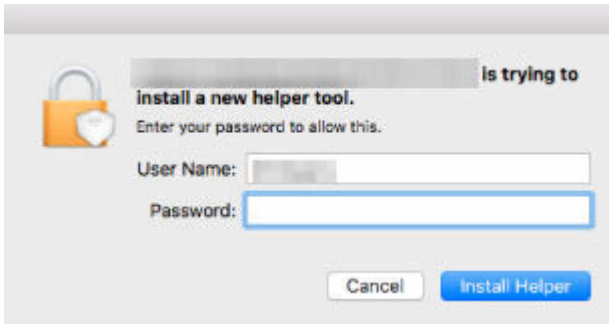
»» Wichtig

- Zur Verwendung des Druckers über ein LAN muss die für den jeweiligen Verbindungstyp erforderliche Ausrüstung bereitstehen, wie etwa ein Wireless Router oder ein LAN-Kabel.
- Deaktivieren Sie bei der Installation von Wi-Fi Connection Assistant die Sperrfunktion der Firewall.

Starten von Wi-Fi Connection Assistant

Starten Sie **Launchpad**, wählen Sie **Canon Utilities** und dann Wi-Fi Connection Assistant aus.

Beim Start von Wi-Fi Connection Assistant wird der folgende Bildschirm angezeigt.



Geben Sie das für Ihren Computer angegebene Kennwort ein, und wählen Sie **Hilfe installieren (Install Helper)**. Wi-Fi Connection Assistant startet eine Diagnose und Reparatur des Netzwerks.

➔ [Diagnose und Reparatur der Netzwerkeinstellungen](#)

Diagnose und Reparatur der Netzwerkeinstellungen

Wi-Fi Connection Assistant überprüft und repariert die Computereinstellungen oder die Verbindung zwischen dem Computer und dem Drucker, wenn ein Problem auftritt (beispielsweise wenn das Drucken mit einem Drucker im Netzwerk nicht möglich ist).

»» Wichtig

- Die Diagnose und Reparatur-Funktion wird von einigen Modellen nicht unterstützt.

Weitere Informationen finden Sie unter:

- ➔ [Liste an Modellen, die die Diagnose und Reparatur-Funktion nicht unterstützen.](#)

Wi-Fi Connection Assistant überprüft die Computereinstellungen, wenn es gestartet wird. Befolgen Sie die Anweisungen auf dem Bildschirm, und führen Sie die entsprechenden Aktionen aus.

»» Hinweis

- Diese Funktion überprüft folgende Elemente:
 - ob der Computer mit dem Router verbunden ist
 - ob der Drucker im Netzwerk erkannt wird
 - ob die Signalstärke oder das Kommunikationslevel ausreichend ist (bei der Verwendung von Wi-Fi)
 - ob die Einstellungen des Drucker anschlusses mit den Netzwerkeinstellungen übereinstimmen

Liste an Modellen, die die Diagnose und Reparatur-Funktion nicht unterstützen.

Die folgenden Modelle unterstützen die Funktion „Diagnose und Reparatur“ von Wi-Fi Connection Assistant nicht.

- G4000 series
- PRO-500 series
- PRO-1000 series
- MB2100 series
- MB2700 series
- MB5100 series
- MB5400 series
- iB4000 series
- PRO-520
- PRO-540
- PRO-560
- PRO-540S
- PRO-560S
- PRO-2000
- PRO-4000
- PRO-6000
- PRO-4000S
- PRO-6000S
- TS9000 series
- TS8000 series
- TS6000 series
- TS5000 series
- MG3000 series
- E470 series

Ausführen der Wartungsfunktionen über den Drucker

- **Wartungsverfahren**
- **Drucken des Düsentestmusters**
- **Überprüfen des Düsentestmusters**
- **Reinigen des Druckkopfs**
- **Führt eine Intensivreinigung des Druckkopfs aus**
- **Ausrichten des Druckkopfs**
- **Manuelles Ausrichten des Druckkopfes**

Wartungsverfahren

Wenn der Ausdruck unscharf ist, die Farben nicht gedruckt werden oder das Druckergebnis nicht zufriedenstellend ist (z. B. werden gerade Linien versetzt gedruckt werden), gehen Sie wie im Folgenden beschrieben vor.

»» Wichtig

- Der Druckkopf darf nicht befeuchtet oder abgewischt werden. Dies kann Probleme mit dem Druckkopf hervorrufen.

»» Hinweis

- Überprüfen Sie, ob die Tintenbehälter noch Tinte enthalten.
 - ➔ [Überprüfen des Tintenstands](#)
- Unter Windows kann das Druckergebnis auch durch eine Steigerung der Einstellung für die Druckqualität im Druckertreiber verbessert werden.
 - ➔ [Medientyp, Qualität usw. einstellen \(Registerkarte Medien/Qualität\)](#)

Verschwommener oder uneinheitlicher Ausdruck:

Schritt 1 Drucken Sie das Düsentestmuster.

Über den Drucker

- ➔ [Drucken des Düsentestmusters](#)

Über den Computer

- ➔ Drucken eines Düsentestmusters

Schritt 2 [Überprüfen Sie das Düsentestmuster.](#)

Fehlende Linien oder horizontale Streifen im Muster:



Schritt 3 Führen Sie eine Reinigung des Druckkopfs durch.

Über den Drucker

- ➔ [Reinigen des Druckkopfs](#)

Über den Computer

- ➔ [Reinigen der Druckköpfe](#)

Drucken Sie nach der Druckkopfreinigung ein Düsentestmuster und überprüfen Sie es.: ➔ [Schritt 1](#)

Wenn das Problem nach zweimaliger Durchführung der Schritte 1 bis 3 weiterhin besteht:



|| Schritt 4 | Führen Sie eine Intensivreinigung des Druckkopfs durch.

Über den Drucker

- ➔ [Führt eine Intensivreinigung des Druckkopfs aus](#)

Über den Computer

- ➔ [Reinigen der Druckköpfe](#)

Drucken Sie nach der Intensivreinigung des Druckkopfs ein Düsentestmuster und überprüfen Sie es: ➔ [Schritt 1](#)

Wenn Sie das Verfahren bis Schritt 4 ausgeführt haben und das Problem nicht behoben wurde, schalten Sie das Gerät aus, und führen Sie nach 24 Stunden erneut eine Intensivreinigung des Druckkopfs durch. Ziehen Sie beim Ausschalten den Netzstecker nicht aus der Steckdose.

Wenn das Problem noch immer nicht behoben ist, tauschen Sie die Tinte im Druckkopf aus.

»» Wichtig

- Der Austausch der Tinte im Druckkopf verbraucht eine große Menge an Tinte. Häufiges Auswechseln der Tinte im Druckkopf kann die Tinte schnell verbrauchen, daher sollte die Tinte im Druckkopf nur bei Bedarf ausgewechselt werden.
- Überprüfen Sie unbedingt den verbleibenden Tintenstand, bevor Sie die Tinte im Druckkopf austauschen.

- ➔ Austausch d. Tinte im Druckkopf durchführen

Wenn das Symptom weiterhin besteht, ist der Druckkopf möglicherweise beschädigt. Wenden Sie sich an Canon, um eine Reparatur zu beantragen.

Uneinheitlicher Ausdruck (z. B. Versatz gerader Linien):

|| Schritt | Richten sie den Druckkopf aus.

Über den Drucker

- ➔ [Ausrichten des Druckkopfs](#)

Über den Computer

- Für Windows:
 - ➔ [Automatische Ausrichtung der Druckkopfposition](#)
- Für macOS:
 - ➔ [Ausrichtung der Druckkopfposition](#)

Drucken des Düsentestmusters


Drucken Sie das Düsentestmuster, um zu überprüfen, ob die Tinte von der Druckkopfdüse ordnungsgemäß ausgegeben wird.

»» Hinweis


- Bei niedrigem Tintenstand wird das Düsentestmuster nicht ordnungsgemäß gedruckt. [Füllen Sie die Tintenbehälter](#) mit niedrigem Tintenstand wieder auf.

Die folgenden Materialien werden benötigt: Ein Blatt Normalpapier im A4- oder Letter-Format

1. [Überprüfen Sie, ob der Drucker eingeschaltet ist.](#)
2. Legen Sie ein Blatt Normalpapier des Formats A4 oder Letter in die Kassette ein.
➔ [Einlegen von Normalpapier](#)

3. Wählen Sie  (Einrichten) im Bildschirm HOME aus.
➔ [Verwenden des Touchscreens](#)

Der Einrichtungsmenü-Bildschirm wird angezeigt.

4. Wählen Sie  **Wartung (Maintenance)** aus.
Der Bildschirm **Wartung (Maintenance)** wird angezeigt.

5. Wählen Sie **Düsentest (Nozzle Check)** aus.



Der Bestätigungsbildschirm wird angezeigt.

6. Wählen Sie **Ja (Yes)**.

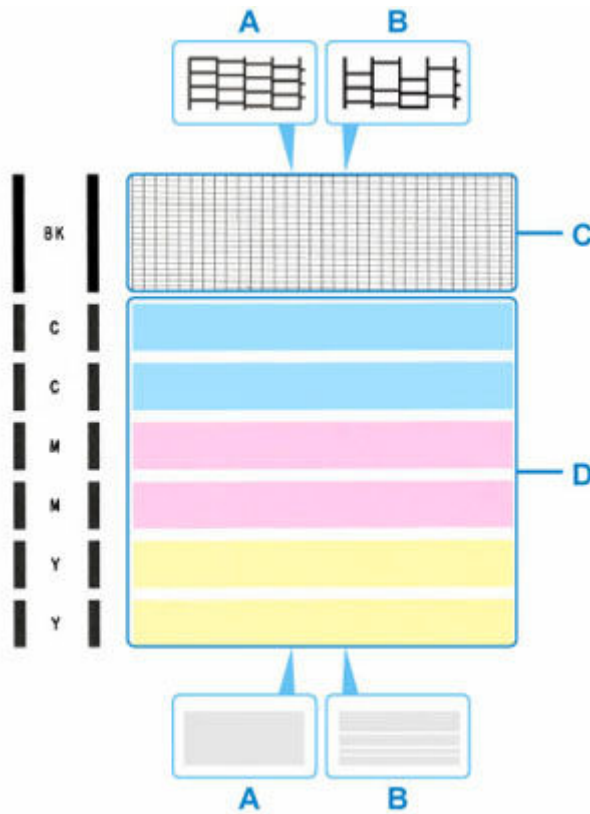
Das Düsentestmuster wird gedruckt, und zwei Bestätigungsbildschirme für den Musterdruck werden auf dem Touchscreen angezeigt.

7. [Überprüfen Sie das Düsentestmuster.](#)

Überprüfen des Düsentestmusters

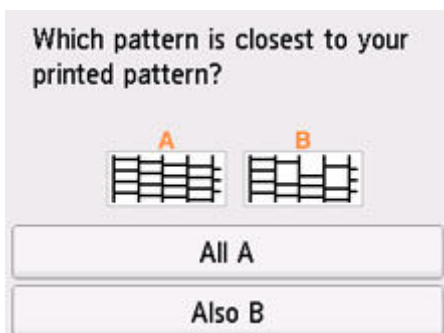
Überprüfen Sie das Düsentestmuster, um zu bestimmen, ob der Druckkopf gereinigt werden muss.

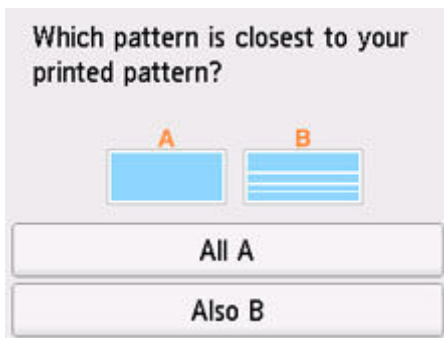
1. Prüfen Sie, ob im Muster C Linien fehlen oder ob im Muster D horizontale Streifen sichtbar sind.



- A: Keine fehlenden Linien/keine horizontalen Streifen
B: Fehlende Linien/horizontale Streifen

2. Wählen Sie im Bestätigungsbildschirm das Muster aus, das dem von Ihnen gedruckten Düsentestmuster am ehesten entspricht.





Bei A (keine fehlenden Linien oder keine horizontalen Streifen) sowohl für Muster C als auch für Muster D:

Die Reinigung ist nicht erforderlich. Wählen Sie **Alle A (All A)** aus, bestätigen Sie die Meldung, und wählen Sie dann **OK** aus.

Es wird wieder der Bildschirm **Wartung (Maintenance)** angezeigt.

Bei B (Linien fehlen oder horizontale Streifen sind vorhanden) in Muster C oder Muster D bzw. in beiden Mustern:

Die Reinigung ist erforderlich. Wählen Sie **Auch B (Also B)** aus, wählen Sie dann auf dem Bestätigungsbildschirm für die Reinigung **Ja (Yes)** aus.

Der Drucker beginnt mit der Reinigung des Druckkopfs.

➔ [Reinigen des Druckkopfs](#)

Wenn das Muster C oder eine Farbe im Muster D nicht gedruckt wird:



(Beispiel: Magenta-Muster wird nicht gedruckt)

Die Reinigung ist erforderlich. Wählen Sie **Auch B (Also B)** aus, wählen Sie dann auf dem Bestätigungsbildschirm für die Reinigung **Ja (Yes)** aus.

Der Drucker beginnt mit der Reinigung des Druckkopfs.

➔ [Reinigen des Druckkopfs](#)

Reinigen des Druckkopfs


Wenn im Düsentestmuster Linien fehlen oder horizontale Streifen zu sehen sind, müssen Sie den Druckkopf reinigen. Durch die Reinigung werden die Düsen von Verstopfungen befreit und der ursprüngliche Druckkopfzustand wird wiederhergestellt. Führen Sie die Reinigung des Druckkopfs nur bei wirklichem Bedarf durch, da beim Reinigen des Druckkopfs Tinte verbraucht wird.

»» Wichtig


- Wenn Sie eine Druckkopfreinigung ausführen, überprüfen Sie, wie viel freier Platz in der Wartungskassette vorhanden ist. Wenn nicht genügend freier Platz vorhanden ist, [ersetzen Sie sie durch die neue Wartungskassette](#). Wenn nicht genügend freier Platz in der Wartungskassette vorhanden ist, wird eine Meldung angezeigt und die Reinigung kann nicht ausgeführt werden.

Die folgenden Materialien werden benötigt: Ein Blatt Normalpapier im A4- oder Letter-Format

1. [Überprüfen Sie, ob der Drucker eingeschaltet ist.](#)
2. Legen Sie ein Blatt Normalpapier des Formats A4 oder Letter in die Kassette ein.
➔ [Einlegen von Normalpapier](#)

3. Wählen Sie  (Einrichten) im Bildschirm HOME aus.
➔ [Verwenden des Touchscreens](#)

Der Einrichtungsmenü-Bildschirm wird angezeigt.

4. Wählen Sie  **Wartung (Maintenance)** aus.
Der Bildschirm **Wartung (Maintenance)** wird angezeigt.

5. Wählen Sie **Reinigung (Cleaning)** aus.



Der Bestätigungsbildschirm wird angezeigt.

6. Wählen Sie **Ja (Yes)**.

Der Drucker beginnt mit der Reinigung des Druckkopfs.

Führen Sie vor Abschluss der Reinigung des Druckkopfs auf dem Drucker keine anderen Vorgänge aus.
Der Bildschirm zum Bestätigen des Musterdrucks wird angezeigt.

7. Wählen Sie **Ja (Yes).**

Nun wird das Düsentestmuster gedruckt.

8. [Überprüfen Sie das Düsentestmuster.](#)

»» Hinweis

- Wenn das Problem nach zweimaliger Reinigung des Druckkopfs weiterhin besteht, muss eine [intensive Reinigung des Druckkopfs durchgeführt werden](#).

Führt eine Intensivreinigung des Druckkopfs aus


Sollte sich die Druckqualität durch einfaches Reinigen des Druckkopfs nicht verbessern lassen, müssen Sie eine intensive Reinigung des Druckkopfs durchführen. Da bei der intensiven Reinigung des Druckkopfs mehr Tinte verbraucht wird als bei der einfachen Reinigung des Druckkopfs, sollten Sie die intensive Reinigung des Druckkopfs nur bei wirklichem Bedarf durchführen.

»» Wichtig


- Wenn Sie eine Intensivreinigung des Druckkopfs ausführen, überprüfen Sie, wie viel freier Platz in der Wartungskassette vorhanden ist. Wenn nicht genügend freier Platz vorhanden ist, [ersetzen Sie sie durch die neue Wartungskassette](#). Wenn nicht genügend freier Platz in der Wartungskassette vorhanden ist, wird eine Meldung angezeigt und die Reinigung kann nicht ausgeführt werden.

Die folgenden Materialien werden benötigt: Ein Blatt Normalpapier im A4- oder Letter-Format

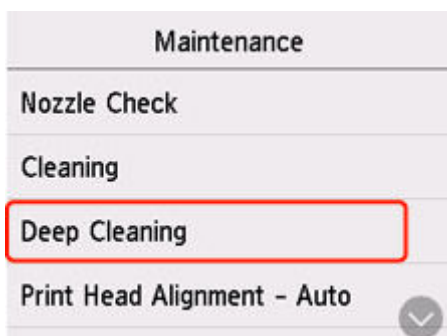
1. [Überprüfen Sie, ob der Drucker eingeschaltet ist.](#)
2. Legen Sie ein Blatt Normalpapier des Formats A4 oder Letter in die Kassette ein.
➔ [Einlegen von Normalpapier](#)

3. Wählen Sie  (Einrichten) im Bildschirm HOME aus.
➔ [Verwenden des Touchscreens](#)

Der Einrichtungsmenü-Bildschirm wird angezeigt.

4. Wählen Sie  **Wartung (Maintenance)** aus.
Der Bildschirm **Wartung (Maintenance)** wird angezeigt.

5. Wählen Sie **Intensivreinigung (Deep Cleaning)** aus.



Der Bestätigungsbildschirm wird angezeigt.

6. Wählen Sie **Ja (Yes)**.

Der Drucker beginnt nun mit der Intensivreinigung des Druckkopfs.

Führen Sie keine anderen Vorgänge aus, bevor der Drucker die Intensivreinigung des Druckkopfs nicht abgeschlossen hat.

Der Bildschirm zum Bestätigen des Musterdrucks wird angezeigt.

7. Wählen Sie **Ja (Yes).**

Nun wird das Düsentestmuster gedruckt.

8. Wenn die Abschlussmeldung angezeigt wird, wählen Sie **OK aus.**

9. Überprüfen Sie das Düsentestmuster.

Falls das Problem nicht behoben wird, schalten Sie den Drucker aus, und führen Sie nach 24 Stunden erneut eine intensive Reinigung des Druckkopfs aus. Ziehen Sie beim Ausschalten den Netzstecker nicht aus der Steckdose.

Ausrichten des Druckkopfs


Wenn gerade Linien schief gedruckt werden oder der Ausdruck aus anderen Gründen nicht zufriedenstellend ist, muss der Druckkopf ausgerichtet werden.

»» Hinweis


- Bei niedrigem Tintenstand wird die Testseite für die Druckkopfausrichtung nicht ordnungsgemäß gedruckt.
Wenn der Tintenstand niedrig ist, [füllen Sie die Tintenbehälter wieder auf](#).
- Wenn die Tinte während des Druckens der Testseite für die Druckkopfausrichtung aufgebraucht wird, wird eine Fehlermeldung auf dem Touchscreen angezeigt.
➔ [Beim Auftreten eines Fehlers](#)

Die folgenden Materialien werden benötigt: Ein Blatt Normalpapier im A4- oder Letter-Format

1. [Überprüfen Sie, ob der Drucker eingeschaltet ist](#).
2. Legen Sie ein Blatt Normalpapier des Formats A4 oder Letter in die Kassette ein.
➔ [Einlegen von Normalpapier](#)

3. Wählen Sie  (Einrichten) im Bildschirm HOME aus.
➔ [Verwenden des Touchscreens](#)

Der Einrichtungsmenü-Bildschirm wird angezeigt.

4. Wählen Sie  **Wartung (Maintenance)** aus.
Der Bildschirm **Wartung (Maintenance)** wird angezeigt.

5. Wählen Sie **Druckkopfausrichtung - Autom. (Print Head Alignment - Auto)** aus.



Der Bestätigungsbildschirm wird angezeigt.

6. Bestätigen Sie die Meldung, und wählen Sie dann **Ja (Yes)** aus.

Die Testseite für die Druckkopfausrichtung wird gedruckt und der Druckkopf wird automatisch ausgerichtet.

»» Hinweis

- Wenn die automatische Druckkopfausrichtung fehlschlägt, wird auf dem Touchscreen eine Fehlermeldung angezeigt.
 - ➔ [Beim Auftreten eines Fehlers](#)

7. Wenn die Abschlussmeldung angezeigt wird, wählen Sie **OK** aus.

»» Hinweis


- Sollte der Ausdruck nach der oben beschriebenen Anpassung der Druckkopfposition weiterhin Mängel aufweisen, können Sie [den Druckkopf manuell ausrichten](#).
 - Für Windows:
Sie können den Druckkopf auch manuell über einen Computer ausrichten.
 - ➔ [Manuelle Ausrichtung der Druckkopfposition](#)
- Wählen Sie zum Ausdrucken und Prüfen der aktuellen Druckkopf-Einstellungswerte **Kopfausrichtungswert drucken (Print the Head Alignment Value)** im Bildschirm **Wartung (Maintenance)** aus.

Manuelles Ausrichten des Druckkopfes


Versuchen Sie, den Druckkopf nach der automatischen Druckkopfausrichtung manuell auszurichten, wenn die Druckergebnisse nicht wie erwartet sind oder wenn gerade Linien schief gedruckt werden.

Die folgenden Materialien werden benötigt: Zwei Blatt Normalpapier im A4- oder Letter-Format

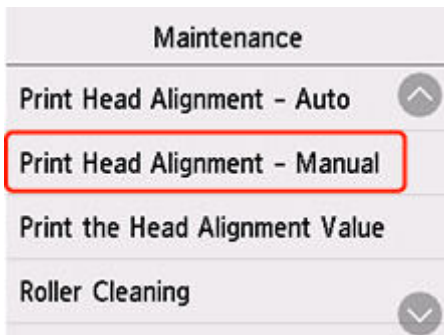
1. [Überprüfen Sie, ob der Drucker eingeschaltet ist.](#)
2. Legen Sie zwei Blatt Normalpapier des Formats A4 oder Letter in die Kassette ein.
➔ [Einlegen von Normalpapier](#)

3. Wählen Sie  (Einrichten) im Bildschirm HOME aus.
➔ [Verwenden des Touchscreens](#)

Der Einrichtungsmenü-Bildschirm wird angezeigt.

4. Wählen Sie  **Wartung (Maintenance)** aus.
Der Bildschirm **Wartung (Maintenance)** wird angezeigt.

5. Wählen Sie **Druckkopfausrichtung - Manuell (Print Head Alignment - Manual)** aus.



Der Bestätigungsbildschirm wird angezeigt.

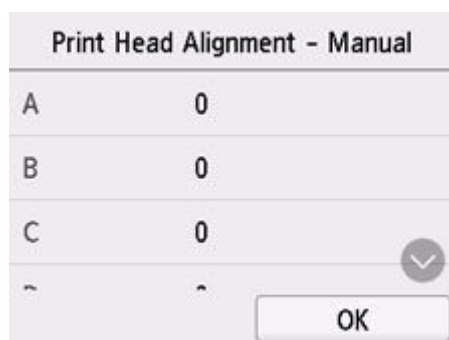
»» Hinweis

- Wählen Sie zum Ausdrucken und Prüfen der aktuellen Druckkopf-Ausrichtungswerte **Kopfausrichtungswert drucken (Print the Head Alignment Value)** aus.

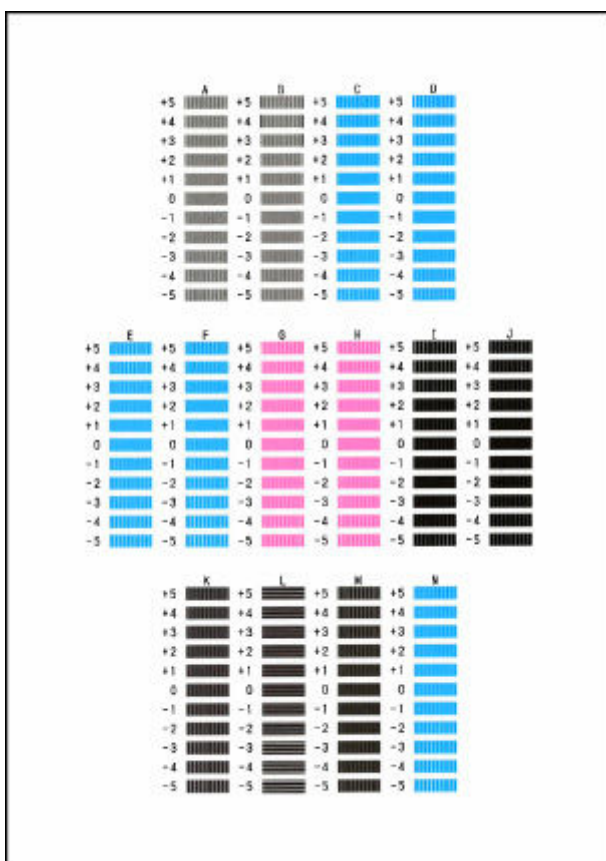
6. Prüfen Sie die Meldung, und wählen Sie dann **Ja (Yes)** aus.
Nun wird das Muster für die Druckkopfausrichtung gedruckt.
7. Wenn **Wurden die Muster korrekt gedruckt? (Did the patterns print correctly?)** angezeigt wird, stellen Sie sicher, dass das Muster korrekt gedruckt wurde; falls dem so ist, wählen Sie **Ja (Yes)** aus.

8. Prüfen Sie die Meldung und wählen Sie dann **Weiter (Next)** aus.

Der Eingabebildschirm für die Ausrichtung der Druckkopffposition wird angezeigt.



9. Überprüfen Sie die ersten Muster und wählen Sie **A** aus. Suchen Sie in Spalte A das Muster, das die am wenigsten sichtbaren Striche aufweist, und wählen Sie dann die Nummer dieses Musters aus.



»» Hinweis

- Wenn alle Muster unterschiedlich aussehen, wählen Sie das Muster, das die am wenigsten sichtbaren vertikalen Striche aufweist.

Schwach sichtbare vertikale Striche



Sichtbare vertikale Striche



- Wenn alle Muster unterschiedlich aussehen, wählen Sie das Muster, das die am wenigsten sichtbaren horizontalen Striche aufweist.

Schwach sichtbare horizontale Striche



Sichtbare horizontale Streifen



10. Wiederholen Sie diese Schritte, bis Sie mit der Eingabe von Musternummern für die Spalten B bis N fertig sind, und wählen Sie dann **OK** aus.
11. Prüfen Sie die Meldung und wählen Sie dann **OK** aus.
Der zweite Mustersatz wird gedruckt.
12. Überprüfen Sie die zweiten Muster und wählen Sie **O** aus. Suchen Sie in Spalte O das Muster, das die am wenigsten sichtbaren Striche aufweist, und wählen Sie dann die Nummer dieses Musters aus.



13. Wiederholen Sie diese Schritte, bis Sie mit der Eingabe von Musternummern für die Spalten P bis U fertig sind, und wählen Sie dann **OK** aus.

14. Wählen Sie **OK** aus, wenn die Bestätigungsmeldung angezeigt wird.

Durchführen der Wartungsfunktionen von Ihrem Computer aus (macOS)

- Öffnen von Remote UI für Wartungsmaßnahmen
- Reinigen der Druckköpfe
- Ausrichtung der Druckkopfposition

Öffnen von Remote UI für Wartungsmaßnahmen

Sie können über ein Remote UI die Wartung des Druckers ausführen und die Einstellungen ändern. Im Folgenden finden Sie die erforderlichen Schritte zum Öffnen eines Remote UI.

1. Öffnen Sie die **Systemeinstellungen (System Settings)** und wählen Sie **Drucker & Scanner (Printers & Scanners)**.
2. Wählen Sie Ihr Modell in der Druckerliste aus und klicken Sie auf **Optionen & Zubehör... (Options & Supplies...)**.
3. Klicken Sie auf **Website des Druckers anzeigen... (Show Printer Webpage...)** auf der Registerkarte **Allgemein (General)**.

Remote UI wird gestartet.

»» Hinweis

- Das Kennwort muss möglicherweise nach dem Start von Remote UI eingegeben werden. Geben Sie in diesem Fall das Kennwort ein und klicken Sie auf **OK**. Falls Sie das Kennwort nicht kennen, informieren Sie sich unter „Kennwörter und Cookies“.

Verwandte Themen

- ➔ [Reinigen der Druckköpfe](#)
- ➔ [Ausrichtung der Druckkopfposition](#)
- ➔ Drucken eines Düsentestmusters
- ➔ [Verwalten der Leistung des Druckers](#)
- ➔ [Ändern des Betriebsmodus des Druckers](#)
- ➔ Verringern der Geräuschentwicklung des Druckers

Reinigen der Druckköpfe

Bei der Reinigung und Intensivreinigung des Druckkopfs werden verstopfte Druckkopfdüsen gereinigt. Führen Sie eine Reinigung des Druckkopfs aus, wenn Sie mit den Ergebnissen nicht zufrieden sind oder wenn eine einzelne Farbe nicht gedruckt wird, obwohl ausreichend Tinte vorhanden ist.

Bevor Sie einen Vorgang ausführen, [stellen Sie sicher, dass die Wartungskassette über genügend Platz verfügt](#).

Reinigung (Cleaning)

1. Wählen Sie **Dienstprogramme (Utilities)** unter [Remote UI](#) aus.

2. Klicken Sie auf **Reinigung (Cleaning)**.

Stellen Sie vor der Reinigung sicher, dass der Drucker eingeschaltet ist.

Prüfen Sie die folgenden Punkte. Führen Sie dann bei Bedarf die Reinigung durch.

- [Ist noch Tinte vorhanden?](#)

3. Reinigung durchführen

Klicken Sie auf **Ja (Yes)**.

Die Druckkopfreinigung beginnt.

4. Reinigung abschließen

Anschließend wird die Meldung für das Drucken des Düsentestmusters angezeigt.

5. Überprüfen der Ergebnisse

Um zu überprüfen, ob sich die Druckqualität verbessert hat, klicken Sie auf **Ja (Yes)**. Zum Abbrechen des Prüfvorgangs klicken Sie auf **Nein (No)**.

Wenn das Druckkopfproblem nach einer ersten Reinigung nicht behoben wurde, führen Sie den Reinigungsvorgang erneut durch.

»» Wichtig

- Bei der **Reinigung (Cleaning)** wird ein wenig Tinte verbraucht. Durch eine häufige Druckkopfreinigung wird der Tintenvorrat des Druckers schnell aufgebraucht. Führen Sie die Reinigung nur aus, wenn sie erforderlich ist.

Intensivreinigung (Deep Cleaning)

Die **Intensivreinigung (Deep Cleaning)** ist gründlicher als die normale Reinigung. Führen Sie eine Intensivreinigung durch, wenn das Druckkopfproblem durch zweimaliges Aufrufen von **Reinigung (Cleaning)** nicht behoben wurde.

1. Wählen Sie **Dienstprogramme (Utilities)** unter [Remote UI](#) aus.

2. Klicken Sie auf **Intensivreinigung (Deep Cleaning)**.

Stellen Sie vor der Intensivreinigung sicher, dass der Drucker eingeschaltet ist.
Prüfen Sie die folgenden Punkte. Führen Sie dann bei Bedarf die Intensivreinigung durch.

- [Ist noch Tinte vorhanden?](#)

3. Intensivreinigung durchführen

Klicken Sie auf **Ja (Yes)**.

Die Intensivreinigung des Druckkopfs beginnt.

4. Intensivreinigung abschließen

Anschließend wird die Meldung für das Drucken des Düsentestmusters angezeigt.

5. Überprüfen der Ergebnisse

Um zu überprüfen, ob sich die Druckqualität verbessert hat, klicken Sie auf **Ja (Yes)**. Zum Abbrechen des Prüfvorgangs klicken Sie auf **Nein (No)**.

»» Wichtig

- Bei der **Intensivreinigung (Deep Cleaning)** wird mehr Tinte verbraucht als bei der **Reinigung (Cleaning)**.
Durch eine häufige Druckkopfreinigung wird der Tintenvorrat des Druckers schnell aufgebraucht.
Führen Sie die Intensivreinigung nur aus, wenn sie erforderlich ist.

»» Hinweis

- Wenn nach der **Intensivreinigung (Deep Cleaning)** keine Verbesserung zu erkennen ist, schalten Sie den Drucker aus, und führen Sie nach 24 Stunden eine erneute **Intensivreinigung (Deep Cleaning)** durch. Wenn auch danach keine Verbesserung eintritt, ist möglicherweise die Tinte verbraucht oder der Druckkopf verschlissen. Informationen zur Behebung dieser Probleme finden Sie unter „[Tinte wird nicht ausgegeben/Unscharf oder verschwommen/Falsche oder ausblutende Farben/Streifen](#)“.

Verwandtes Thema

- ➔ Drucken eines Düsentestmusters

Ausrichtung der Druckkopfposition

Fehler in der Druckkopfposition können Farbverschiebungen oder versetzte Linien verursachen. Durch die Ausrichtung der Druckkopfposition werden die Druckergebnisse verbessert.

Druckkopfausrichtung - Autom. (Print Head Alignment - Auto)

1. Wählen Sie **Dienstprogramme (Utilities)** unter [Remote UI](#) aus.
2. Klicken Sie auf **Druckkopfausrichtung - Autom. (Print Head Alignment - Auto)**.
Eine Meldung wird angezeigt.
3. Einlegen von Papier in den Drucker
Legen Sie ein Blatt Normalpapier des Formats A4 oder Letter in die Kassette ein.
4. Führen Sie die Druckkopfausrichtung aus.
Überprüfen Sie, ob der Drucker eingeschaltet ist, und klicken Sie auf **Ja (Yes)**.
Die Druckkopfausrichtung beginnt. Fahren Sie gemäß den Meldungen auf dem Bildschirm fort.

»» Wichtig

- Öffnen Sie das Scan-Modul/die Abdeckung nicht während eines Druckvorgangs. Andernfalls wird der Druckvorgang angehalten.

»» Hinweis

- Sie können die aktuellen Einstellungen durch Klicken auf **Kopfausrichtungswert drucken (Print the head alignment value)** drucken und überprüfen.

Reinigung


- Reinigen der äußeren Oberflächen
- Reinigen der Auflage und der Vorlagenabdeckung
- Reinigen des ADFs (automatischer Dokumenteneinzug)
- Reinigen der Papiereinzugwalzen
- Reinigen des Inneren des Druckers (Bodenplattenreinigung)
- Reinigen der Kassettenpads

Reinigen der Papiereinzugwalzen

Wenn eine Papiereinzugwalze (z. B. durch anhaftenden Papierstaub) verschmutzt ist, wird das Papier möglicherweise nicht ordnungsgemäß eingezogen. In diesem Fall sollten Sie die Papiereinzugwalzen reinigen. Führen Sie die Reinigung der Papiereinzugwalzen nur aus, wenn sie wirklich notwendig ist, da sich die Walzen beim Reinigen abnutzen.

Die folgenden Materialien werden benötigt: Drei Blatt Normalpapier im A4- oder Letter-Format

1. [Überprüfen Sie, ob der Drucker eingeschaltet ist.](#)

2. Wählen Sie  (Einrichten) im Bildschirm HOME aus.

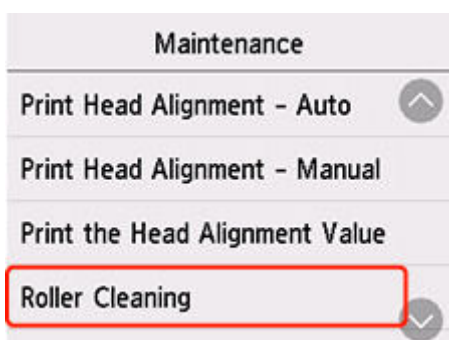
➔ [Verwenden des Touchscreens](#)

Der Einrichtungsmenü-Bildschirm wird angezeigt.

3. Wählen Sie  **Wartung (Maintenance)** aus.

Der Bildschirm **Wartung (Maintenance)** wird angezeigt.

4. Wählen Sie **Walzenreinigung (Roller Cleaning)** aus.



Der Bestätigungsbildschirm wird angezeigt.

5. Wählen Sie **Ja (Yes)**.

6. Entfernen Sie sämtliches Papier aus der Kassette, und schieben Sie sie zurück.

7. Wählen Sie **OK** aus.

Die Papiereinzugwalzen drehen sich während des Reinigungsvorgangs ohne Papier.

8. Warten Sie, bis sich die Papiereinzugwalze nicht mehr dreht. Legen Sie dann entsprechend der Meldung die drei Blätter Normalpapier im A4- oder Letter-Format in die Kassette ein.

➔ [Einlegen von Normalpapier](#)

9. Wählen Sie **OK aus.**

Der Drucker beginnt mit der Reinigung. Sobald das Papier ausgeschoben wird, ist die Reinigung beendet.

10. Wenn die Abschlussmeldung angezeigt wird, wählen Sie **OK aus.**

Wenn das Problem nach der Reinigung nicht behoben ist, wenden Sie sich an Canon, um eine Reparatur anzufordern.

Reinigen des Inneren des Druckers (Bodenplattenreinigung)

Entfernen Sie Ablagerungen im Inneren des Druckers. Durch Verschmutzungen im Innenraum des Druckers kann das Papier beim Drucken verschmutzt werden. Wir empfehlen daher, den Drucker regelmäßig zu reinigen.

Die folgenden Materialien werden benötigt: Ein Blatt Normalpapier im A4- oder Letter-Format*

* Verwenden Sie neues Papier.

1. [Überprüfen Sie, ob der Drucker eingeschaltet ist.](#)



2. Wählen Sie  (Einrichten) im Bildschirm HOME aus.

➔ [Verwenden des Touchscreens](#)

Der Einrichtungsmenü-Bildschirm wird angezeigt.



3. Wählen Sie  **Wartung (Maintenance)** aus.

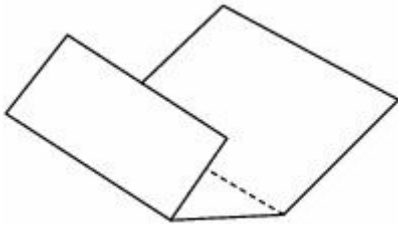
Der Bildschirm **Wartung (Maintenance)** wird angezeigt.

4. Wählen Sie **Bodenplattenreinigung (Bottom Plate Cleaning)** aus.

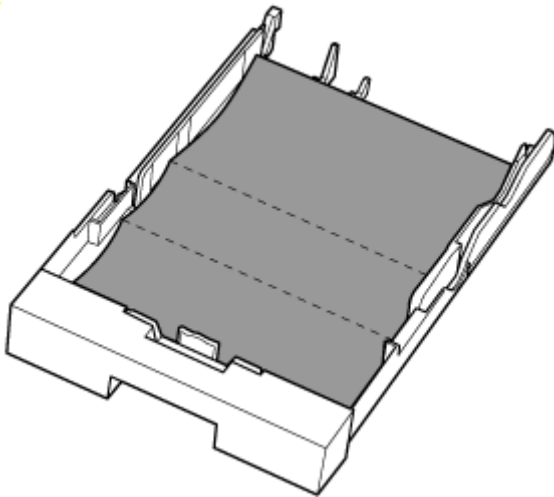


Der Bestätigungsbildschirm wird angezeigt.

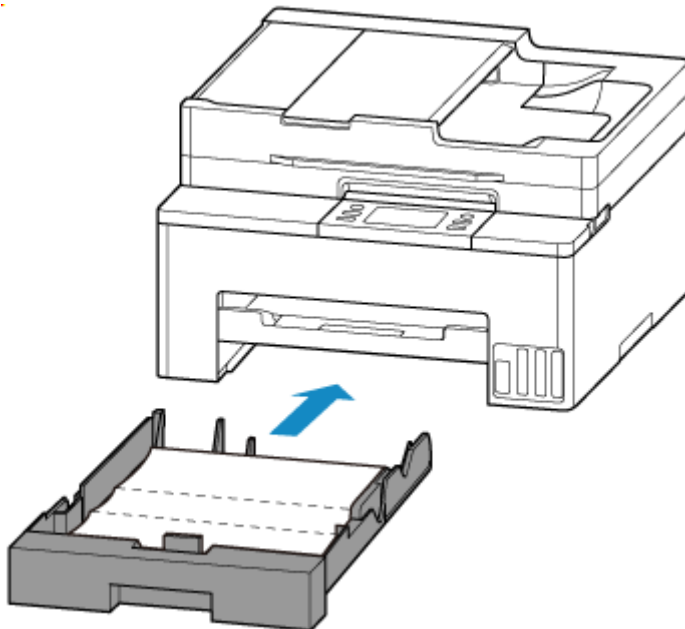
5. Wählen Sie **Ja (Yes)**.
6. Gehen Sie entsprechend der Meldung vor, um Papier aus der Kassette zu entfernen, und wählen Sie dann **OK** aus.
7. Falten Sie ein einzelnes Blatt Normalpapier im A4- oder Letter-Format in Längsrichtung. Entfalten Sie anschließend das Blatt dann wieder.
8. Falten Sie eine Seite des entfalteten Blatts erneut zur Hälfte, sodass die Papierkante an der Knickfalte in der Blattmitte ausgerichtet ist. Entfalten Sie das Blatt dann wieder, und wählen Sie **OK** aus.



9. Legen Sie nur dieses Blatt mit den Knickfalten nach oben in die Kassette ein. Achten Sie darauf, dass die Kante der knickfreien Blatthälfte von Ihnen weg zeigt.



10. Setzen Sie die Kassette in den Drucker ein.



11. Wählen Sie **OK** aus.

Das Papier wird durch den Drucker gezogen und reinigt dabei das Druckerinnere.

Prüfen Sie die Falze des ausgeworfenen Papiers. Weisen sie Tintenspuren auf, müssen Sie die Bodenplattenreinigung erneut durchführen.

12. Wenn die Abschlussmeldung angezeigt wird, wählen Sie **OK** aus.

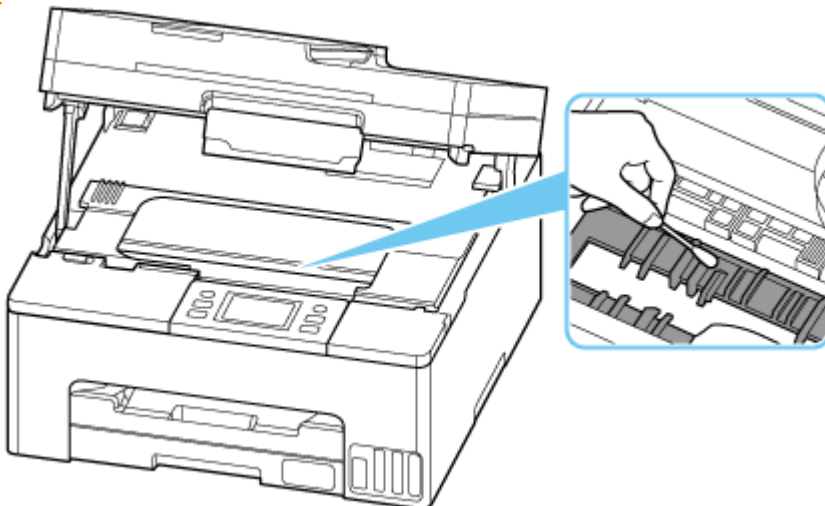
»» Hinweis

- Verwenden Sie für eine erneute Bodenplattenreinigung ein neues Blatt Papier.

Wenn das Problem nach dem erneuten Reinigen weiterhin besteht, sind möglicherweise hervorstehende Teile im Druckerinneren verschmutzt. Wischen Sie die Verschmutzungen mit einem Wattestäbchen o. ä. ab.

»» Wichtig

- Schalten Sie den Drucker vor dem Reinigen unbedingt aus, und ziehen Sie den Netzstecker aus der Steckdose.
 - Das Gerät kann nicht ausgeschaltet werden, während der Drucker ein Fax sendet oder empfängt bzw. wenn sich noch nicht gesendete Faxe im Speicher des Druckers befinden. Stellen Sie sicher, dass der Drucker alle Faxnachrichten gesendet oder empfangen hat, bevor Sie ihn ausschalten.
 - Beachten Sie, dass das Senden oder Empfangen von Faxen nicht möglich ist, wenn der Drucker ausgeschaltet ist.



Austausch der Wartungskassette

- **Austausch der Wartungskassette**
- **Überprüfen des Status der Wartungskassette auf dem Touchscreen**

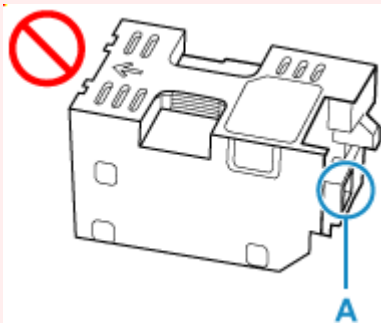
Austausch der Wartungskassette

Wenn Warnungen zur Wartungskassette vorhanden sind oder Fehler auftreten, weist eine Fehlermeldung auf dem Touchscreen darauf hin. Führen Sie die in der Meldung beschriebene Maßnahme aus.

➔ [Beim Auftreten eines Fehlers](#)

»» Wichtig

- Wenn eine Meldung angezeigt wird, dass die Wartungskassette fast voll ist, ersetzen Sie die Wartungskassette so bald wie möglich. Ist die Wartungskassette voll, wird eine Fehlermeldung angezeigt, und der Drucker funktioniert nicht mehr, bis die Patrone ausgewechselt wurde.
- Berühren Sie nicht die Klemme (A) der Wartungskassette.



- Schalten Sie den Drucker während des Austauschs der Wartungskassette nicht aus.

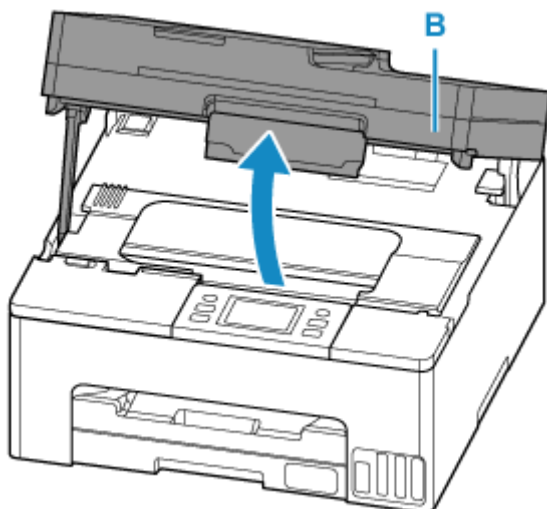
»» Hinweis

- Verwenden Sie eine Wartungskassette mit der unten genannten Modellnummer.
Wartungskassette MC-G05

1. Bereiten Sie eine neue Wartungskassette vor.

Entnehmen Sie die Wartungskassette und den beigegefügtten Plastikbeutel aus der Verpackung.

2. Öffnen Sie das Scan-Modul/die Abdeckung (B).

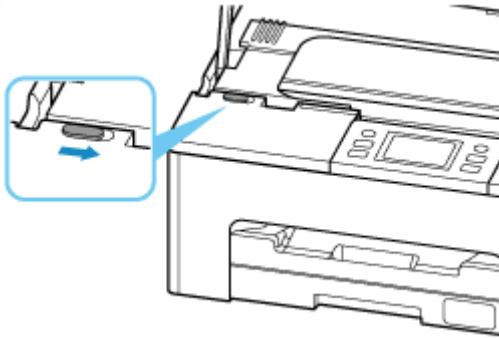


»» Wichtig

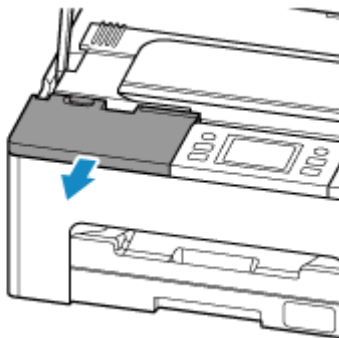
- Vermeiden Sie jede Berührung der Schläuche oder der anderen Teile im Innern des Druckers. Dies kann Probleme mit dem Drucker hervorrufen.
- Fassen Sie nicht mit Ihren Händen in den Drucker, da Tinte an Ihren Händen haften kann.

3. Entriegeln Sie die Verriegelung der Wartungsabdeckung.

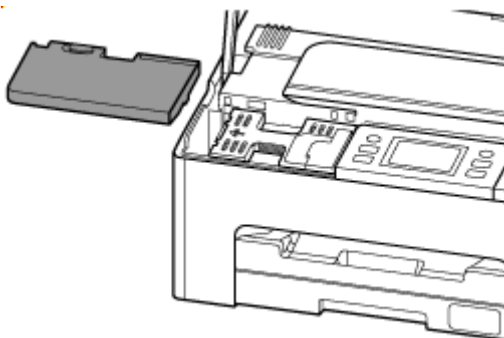
Schieben Sie die Verriegelung der Wartungsabdeckung nach rechts.



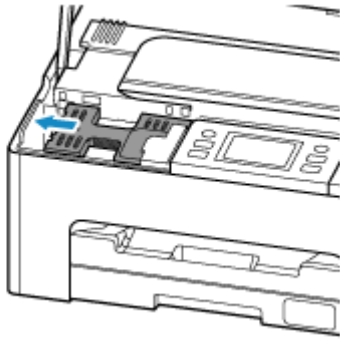
4. Ziehen Sie die Wartungsabdeckung bis zum Anschlag heraus.



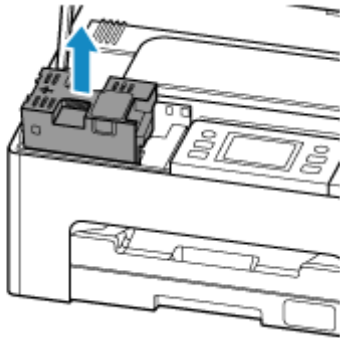
5. Entfernen Sie die Wartungsabdeckung.



6. Schieben Sie die Wartungskassette nach links.



7. Heben Sie die Wartungskassette an und nehmen Sie sie heraus.

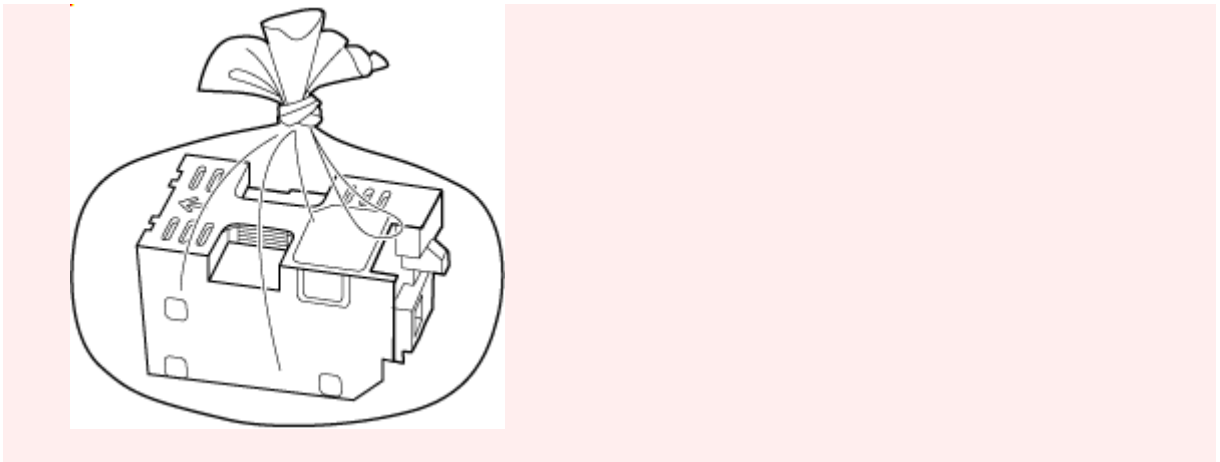


»» Wichtig

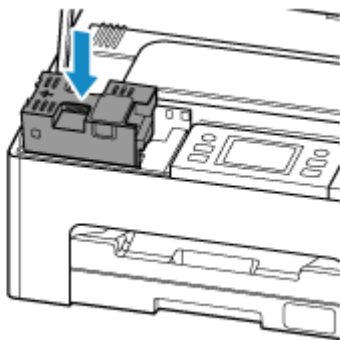
- Lassen Sie die entfernte Wartungskassette nicht fallen, da Tinte austreten kann.
Legen Sie die entfernte Wartungskassette nicht auf einen Schreibtisch oder eine andere Oberfläche, da sich möglicherweise Tinte auf der Unterseite der Patrone findet.
- Um ein Auslaufen der Tinte zu vermeiden, kippen Sie die entnommene Wartungskassette nicht und stellen Sie sie nicht auf den Kopf.



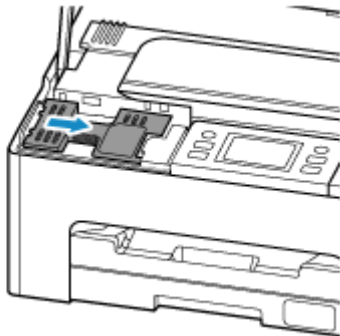
- Legen Sie das gebrauchte Objekt sofort in den Plastikbeutel, der der neuen Wartungskassette beigelegt war, und versiegeln Sie den Beutel, indem Sie die Öffnung fest zusammenbinden, um ein Auslaufen der Tinte zu verhindern.



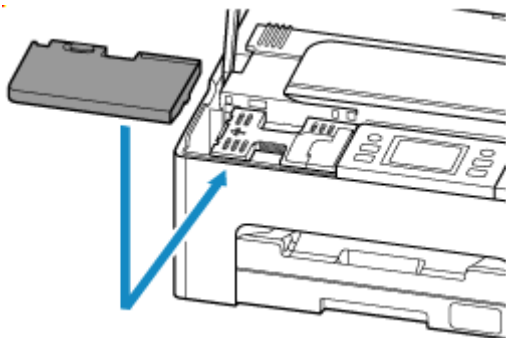
8. Setzen Sie eine neue Wartungskassette ein.



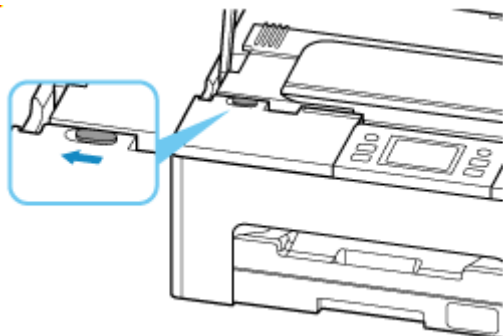
9. Schieben Sie die Wartungskassette nach rechts, bis sie das Ende erreicht.



10. Bringen Sie die Wartungsabdeckung an.

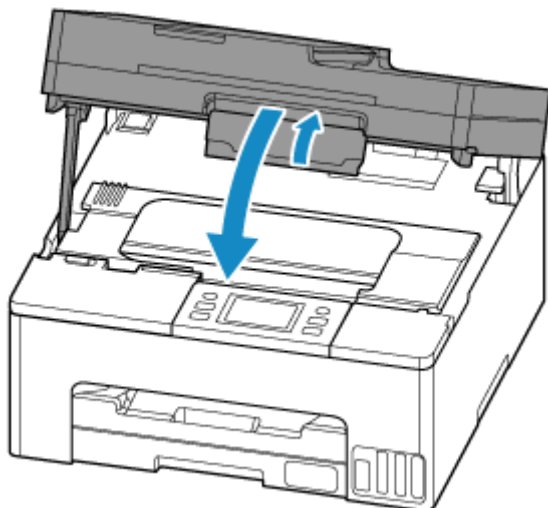


11. Verriegeln Sie die Wartungsabdeckung.



12. Schließen Sie das/die Scan-Modul/Abdeckung.

Um das Scan-Modul/die Abdeckung zu schließen, heben Sie es/sie leicht an, und senken Sie es/sie dann wieder vorsichtig.



Überprüfen des Status der Wartungskassette auf dem Touchscreen

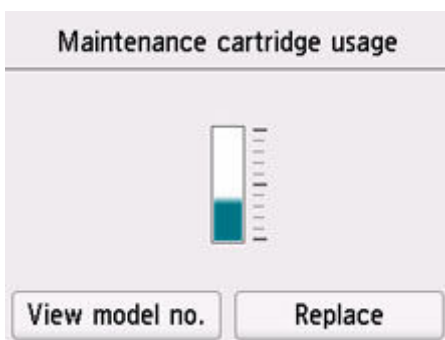
1. [Überprüfen Sie, ob der Drucker eingeschaltet ist.](#)

2. Wählen Sie  (Hinweis) im Bildschirm HOME aus.

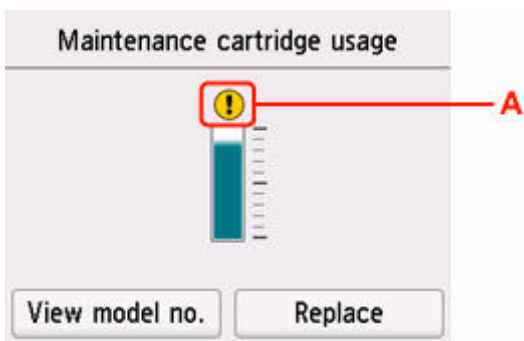
➔ [Verwenden des Touchscreens](#)


Der Hinweismenü-Bildschirm wird angezeigt.

3. Wählen Sie  **Info Wartungskassette (Maintenance cart. info.)** aus.



Wenn Informationen zum verbrauchten Volumen der Wartungskassette vorhanden sind, wird ein Symbol im Bereich A angezeigt.



 Die Wartungskassette ist fast voll. Ersetzen Sie die Wartungskassette so bald wie möglich.

»» Hinweis

- Auf dem Bildschirm oben wird das geschätzte verbrauchte Volumen angezeigt.
- Wenn Sie **Modellnr. anz. (View model no.)** auswählen, wird der Bildschirm **Modellnummer Wartungskassette (Maintenance cartridge model no.)** zur Überprüfung der Nummer der Wartungskassette angezeigt.
- Wählen Sie **Ersetzen (Replace)** aus, um die Wartungskassette auszutauschen.
➔ [Austausch der Wartungskassette](#)

Ändern von Einstellungen

- **Ändern von Druckereinstellungen über Ihren Computer (Windows)**
- **Ändern von Druckereinstellungen über Ihren Computer (macOS)**
- **Ändern von Einstellungen über das Bedienfeld**
- **Handhabung der Druckerkonfiguration über den Webbrowser**

Ändern von Druckereinstellungen über Ihren Computer (Windows)

- Ändern der Druckoptionen
- Ändern des Betriebsmodus des Druckers

Ändern der Druckoptionen

Sie können die detaillierten Druckertreibereinstellungen für Druckdaten ändern, die von einer Anwendungssoftware gesendet werden.

Legen Sie diese Option fest, wenn der Druck fehlerhaft ist und z. B. Teile der Bilddaten abgeschnitten werden.

1. Öffnen des [Druckertreiber-Setup-Fensters](#)
2. Klicken auf der Registerkarte **Seite einrichten (Page Setup)** auf **Druckoptionen... (Print Options...)**

Das Dialogfeld **Druckoptionen (Print Options)** wird geöffnet.

3. Ändern einzelner Einstellungen

Ändern Sie bei Bedarf die Einstellungen und klicken Sie auf **OK**.

Die Registerkarte **Seite einrichten (Page Setup)** wird wieder angezeigt.

Ändern des Betriebsmodus des Druckers

Wechseln Sie bei Bedarf zwischen verschiedenen Betriebsmodi des Druckers.

1. Öffnen Sie die Registerkarte **Wartung (Maintenance)**.
2. Überprüfen Sie, ob der Drucker eingeschaltet ist, und klicken Sie auf **Benutzerdefinierte Einstellungen (Custom Settings)**.

Das [Dialogfeld Benutzerdefinierte Einstellungen](#) wird geöffnet.

»» Hinweis

- Wenn der Drucker ausgeschaltet oder die Kommunikation zwischen dem Drucker und dem Computer deaktiviert ist, wird möglicherweise eine Fehlermeldung angezeigt, da der Computer den Druckerstatus nicht ermitteln kann.
Klicken Sie in diesem Fall auf **OK**, um die zuletzt mit dem Computer festgelegten Einstellungen anzuzeigen.

3. Konfigurieren Sie die Einstellungen.

Wechseln Sie bei Bedarf zwischen verschiedenen Druckerbetriebsmodi.

4. Übernehmen der Einstellungen

Klicken Sie auf **OK** und wenn die Bestätigungsmeldung angezeigt wird auf **OK**.

Der Drucker arbeitet danach mit den geänderten Einstellungen.

Ändern von Druckereinstellungen über Ihren Computer (macOS)

- **Verwalten der Leistung des Druckers**
- **Ändern des Betriebsmodus des Druckers**

Verwalten der Leistung des Druckers

Die Stromzufuhr des Druckers wird über Remote UI gesteuert.

Einstellungen f. Strom steuern (Power control settings)

Unter **Einstellungen f. Strom steuern (Power control settings)** können Sie die Funktionen Automatisches Ausschalten und Automatisches Einschalten festlegen.

Automatisches Ausschalten ist die Funktion, bei der der Drucker sich automatisch ausschaltet, wenn keine Daten gesendet werden oder der Drucker für einen bestimmten Zeitraum inaktiv bleibt.

Mit der Funktion Automatisches Ausschalten können Sie den Drucker so einstellen, dass er sich automatisch einschaltet, wenn er Daten empfängt.

1. Auswahl der **Druckereinstellungen (Printer settings)** unter [Remote UI](#)
2. Klicken Sie auf **Einstellungen f. Strom steuern (Power control settings)**.
3. Wählen Sie **Aut. Strom steuern verw. (Use auto power control)** aus und klicken Sie dann auf **OK**.
4. Überprüfen Sie die angezeigte Meldung und klicken Sie auf **OK**.

5. Schließen Sie die folgenden Einstellungen ab:

Automatisch ausschalten (Auto power off)

Geben Sie die Zeit in der Liste an. Der Drucker schaltet sich automatisch aus, wenn innerhalb des angegebenen Zeitraums keine Daten gesendet werden oder der Drucker inaktiv war.

Automatisch einschalten (Auto power on)

Wenn Sie dieses Kontrollkästchen aktivieren, schaltet sich der Drucker automatisch ein, wenn Daten gesendet werden.

6. Übernehmen der Einstellungen

Klicken Sie auf **OK**.

Der Drucker arbeitet danach mit den geänderten Einstellungen.

Ändern des Betriebsmodus des Druckers

Wechseln Sie bei Bedarf zwischen verschiedenen Betriebsmodi des Druckers.

1. Überprüfen, ob der Drucker eingeschaltet ist, und Auswahl von **Druckereinstellungen (Printer settings)** über [Remote UI](#)

2. Nehmen Sie ggf. folgende Einstellungen vor:

Druckereinstellungen (Print settings) – Papierabrieb verhindern (Prevent paper abrasion)

Der Drucker kann den Abstand zwischen dem Druckkopf und dem Papier beim Drucken mit hoher Dichte vergrößern, um Papierabrieb zu verhindern.

Aktivieren Sie dieses Kontrollkästchen, wenn Papierabrieb verhindert werden soll.

Benutzerdef. Einstellungen (Custom settings) – Falsche Papiereinstellung erk. (Detect paper setting mismatch)

Wenn das Kontrollkästchen beim Drucken über den PC deaktiviert ist, können Sie den Druckvorgang ohne die Meldungsanzeige fortsetzen, auch wenn die im Dialogfeld „Drucken“ festgelegten Papiereinstellungen von den im Drucker registrierten Papierinformationen abweichen.

Wartezeit für Tintentrocknung (Ink drying wait time)

Sie können die Wartezeit des Druckers bis zum Drucken der nächsten Seite festlegen. Die Wartezeit wird länger, wenn der in der Liste festgelegte Wert zunimmt, und kürzer, wenn dieser Wert abnimmt.

Wenn das Papier verschmutzt ist, weil die nächste Seite ausgegeben wird, bevor die Tinte auf der aktuellen Seite vollständig getrocknet ist, sollte die Wartezeit verlängert werden.

3. Übernehmen der Einstellungen

Klicken Sie auf **OK**.

Der Drucker arbeitet danach mit den geänderten Einstellungen.

Ändern von Einstellungen über das Bedienfeld

- **Papiereinstellungen**
- **Ändern von Einstellungen über das Bedienfeld**
- **Ändern von Elementen im Bedienfeld**
- **Sicherheitseinstellungen**
- **Faxeinstellungen**
- **Druckeinstellungen**
- **LAN-Einstellungen**
- **Andere Geräteeinstellungen**
- **Neuanordnen von Symbolen im Bildschirm HOME**
- **Sprachenauswahl**
- **Aktualisierung der Firmware**
- **Admin-Kennwort - Einstellungen**
- **Einstellungen Benutzerverwaltung**
- **Einstellung zurücksetzen**
- **Einzugseinstellungen**
- **Webservice-Einrichtung**
- **ECO-Einstellungen**
- **Geräuscharme Einstellungen**
- **Systeminformationen**
- **Auftragsverwaltung**
- **Registrieren der bevorzugten Einstellungen (benutzerdefinierte Profile)**
- **Überprüfen der Gesamtnutzungsdaten des Druckers**

Ändern von Einstellungen über das Bedienfeld

In diesem Abschnitt wird die Vorgehensweise zum Ändern der Einstellungen beschrieben. Dies geschieht anhand eines Beispiels zum Festlegen der Einstellung „Abrieb verhindern“.

1. [Überprüfen Sie, ob der Drucker eingeschaltet ist.](#)



2. Wählen Sie  (Einrichtung) im Bildschirm HOME aus.

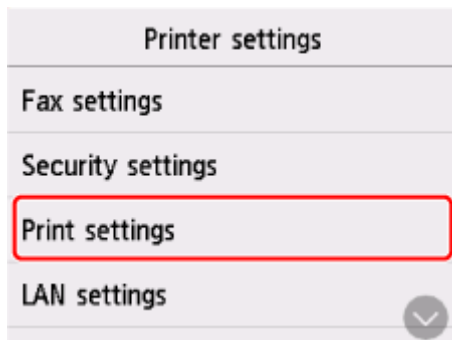
➔ [Verwenden des Touchscreens](#)



3. Wählen Sie  **Geräteeinstellungen (Printer settings)** aus.

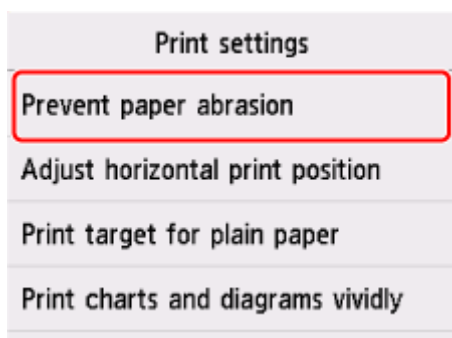
Der **Geräteeinstellungen (Printer settings)**-Bildschirm wird angezeigt.

4. Wählen Sie ein anzupassendes Einstellungselement aus.

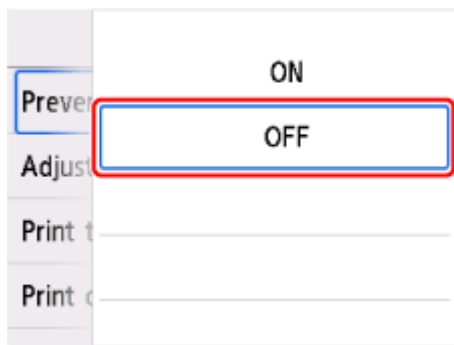


Der Einstellungsbildschirm für das ausgewählte Element wird angezeigt.

5. Wählen Sie ein Einstellungselement aus.



6. Wählen Sie eine festzulegende Einstellung aus.



Weitere Informationen zu Elementen im Bedienfeld:

➔ [Ändern von Elementen im Bedienfeld](#)

Ändern von Elementen im Bedienfeld

»» Hinweis

- Zum Ändern der Einstellungen einiger Einstellungselemente wird möglicherweise das Administratorkennwort benötigt.

Elemente für den Drucker

- ➔ [Faxeeinstellungen](#)
- ➔ [Andere Geräteeinstellungen](#)
- ➔ [Neuanordnen von Symbolen im Bildschirm HOME](#)
- ➔ [Sprachenauswahl](#)
- ➔ [Webservice-Einrichtung](#)
- ➔ [ECO-Einstellungen](#)
- ➔ [Geräuscharme Einstellungen](#)
- ➔ [Registrieren der bevorzugten Einstellungen \(benutzerdefinierte Profile\)](#)

Elemente für Papier/Druckvorgänge

- ➔ [Druckeeinstellungen](#)
- ➔ [Einzugseinstellungen](#)

Elemente für die Wartung/Verwaltung

- ➔ [Sicherheitseinstellungen](#)
- ➔ [LAN-Einstellungen](#)
- ➔ [Aktualisierung der Firmware](#)
- ➔ [Admin-Kennwort - Einstellungen](#)
- ➔ [Einstellungen Benutzerverwaltung](#)
- ➔ [Einstellung zurücksetzen](#)
- ➔ [Systeminformationen](#)
- ➔ [Auftragsverwaltung](#)
- ➔ [Überprüfen der Gesamtnutzungsdaten des Druckers](#)

Sicherheitseinstellungen



Wählen Sie dieses Einstellungselement unter **Geräteeinstellungen (Printer settings)** in (Einrichtung) aus.



»» Wichtig

- Zum Ändern der Einstellungen wird möglicherweise das Administratorkennwort benötigt.

• **Empfohlene Sicherheitseinstell. (Recommended security settings)**

Legen Sie die Sicherheitseinstellungen fest, die der Nutzungsumgebung am besten entsprechen. Nähere Informationen zu den einzelnen Einstellungen finden Sie im Navigator für Sicherheitseinstellungen.

➔ Sicherheit einrichten/verwalten

• **Sperreinstellungen (Lockout settings)**

Legen Sie fest, ob die Kennworteingabe nach mehreren falschen Versuchen für eine bestimmte Zeit gesperrt werden soll.

◦ **Sperre aktivieren/deaktivieren (Enable/disable lockout)**

Aktivieren oder deaktivieren Sie die Sperreinstellung.

◦ **Sperrwert (Anzahl) (Lockout threshold (times))**

Legen Sie die Anzahl der zulässigen Versuche vor dem Sperren der Eingabe fest.

◦ **Sperrzeitraum (Lockout period)**

Legen Sie fest, für welche Zeitdauer die Eingabe gesperrt werden soll.

• **Verwend. von Remote UI (Use of Remote UI)**

Legen Sie fest, ob die Verwendung der Remote UI gesperrt werden soll.

• **Ziele einschränken (Restrict destinations)**

Wenn diese Option auf **Aktivieren (Enable)** gesetzt ist, werden die Scan- und Faxziele eingeschränkt.

»» Hinweis

- Sie können nur an registrierte Ziele senden.
- Registrierte Informationen können nicht bearbeitet werden.

• **Einstell. Kennwortrichtlinie (Password policy settings)**

Legen Sie fest, ob die Zeichen, die für die Einrichtung oder Eingabe von Kennwörtern verwendet werden können, begrenzt werden sollen.

»» Hinweis

- Nähere Informationen zu den **Sicherheitseinstellungen (Security settings)** finden Sie im Sicherheitshandbuch.

Faxeinstellungen



Wählen Sie dieses Einstellungselement unter **Geräteeinstellungen (Printer settings)** in (Einrichtung) aus.

Wichtig

- Zum Ändern der Einstellungen wird möglicherweise das Administratorkennwort benötigt.

- ➔ [FAX-Benutzereinstellungen \(Fax user settings\)](#)
- ➔ [Erweiterte FAX-Einstellungen \(Advanced fax settings\)](#)
- ➔ [Einstellungen für automat. Druck \(Auto print settings\)](#)
- ➔ [Einstell. für automat. Speichern \(Auto save setting\)](#)
- ➔ [Sicherheit steuern \(Security control\)](#)
- ➔ [Einfache Einrichtung \(Easy setup\)](#)

Hinweis

- Vor dem Ändern von Einstellungen können Sie die aktuellen Einstellungen prüfen, indem Sie die DATENLISTE BENUTZER (USER'S DATA LIST) drucken.
 - ➔ Zusammenfassung von Berichten und Listen

FAX-Benutzereinstellungen (Fax user settings)

• Benutzerinformationseinstellung (User information settings)

Hiermit können Sie festlegen, dass Ihr Name und Ihre Fax-/Telefonnummer, die auf gesendeten Faxen gedruckt werden, registriert werden.

- ➔ [Registrieren der Benutzerinformationen](#)

• Telefonleitungstyp (Telephone line type) (Anderes Land oder andere Region als China)

Hiermit kann die Telefonleitungstyp-Einstellung für den Drucker ausgewählt werden.

- ➔ [Einstellen des Telefonleitungstyps](#)

Hinweis

- Diese Einstellung ist je nach Land oder Region möglicherweise nicht verfügbar.

• Auto-Auswahl TEL-Leit. (Telephone line auto selection) (nur China)

Bei Auswahl von **EIN (ON)**, wird der Telefonleitungstyp automatisch ausgewählt.

Wenn Sie **AUS (OFF)** auswählen, können Sie den Telefonleitungstyp manuell auswählen.

- ➔ [Einstellen des Telefonleitungstyps](#)

Erweiterte FAX-Einstellungen (Advanced fax settings)

- **Fehlerreduzierungseinst. (VoIP) (Error reduction setting (VoIP))**

Wenn Sie **Reduzieren (Reduce)** auswählen, lassen sich Kommunikationsfehler möglicherweise durch das Herstellen einer Verbindung zu einer Internetleitung, beispielsweise einem IP-Telefon, reduzieren.

»» Hinweis

- Wenn **Reduzieren (Reduce)** ausgewählt ist, kann V.34 (Super-G3) nicht verwendet werden. Die Verbindungszeit ist in der Regel länger als bei der Kommunikation mit V.34 (Super G3).
- Diese Einstellung hat Priorität, auch wenn **33600 bps** für **SE-Startgeschwindigkeit (TX start speed)** oder **EM-Startgeschwindigkeit (RX start speed)** ausgewählt ist.

- **Automatische Wahlwiederholung (Auto redial)**

Hiermit wird die automatische Wahlwiederholung aktiviert/deaktiviert.

Wenn Sie **EIN (ON)** wählen, können Sie die maximale Anzahl von Wahlwiederholungsversuchen und die Wartezeit zwischen den einzelnen Versuchen für den Drucker festlegen.

- **Wähltonerkennung (Dial tone detect)**

Verhindert eine Fehlübertragung, wenn Empfang und Übertragung zum gleichen Zeitpunkt stattfinden.

Wenn Sie **EIN (ON)** wählen, sendet der Drucker das Fax nach Bestätigung des Wähltons.

»» Hinweis

- Diese Einstellung ist je nach Land oder Region möglicherweise nicht verfügbar.

- **Pauseneinstellungen (Pause time settings)**

Hiermit wird die Dauer der Pause festgelegt, wenn Sie "P" (Pause) eingeben.

- **TTI-Position (TTI position)**

Wählt die Druckposition der Absenderinformationen aus (außerhalb oder innerhalb des Bildbereichs).

- **Fernempfang (Remote RX)**

Hiermit kann der Fernempfang aktiviert/deaktiviert werden.

Bei Auswahl von **EIN (ON)** können Sie die Fernempfangs-ID angeben.

➔ Fernempfang

- **Senden in Farbe (Color transmission)**

Wenn Sie Farbdokumente mithilfe des ADF faxen, können Sie hiermit wählen, ob die Dokumente in Schwarzweiß umgewandelt werden, falls das Gerät des Empfängers keine Faxe in Farbe unterstützt.

Wenn Sie **Verbindung trennen (Disconnect)** wählen, sendet der Drucker keine Farbdokumente, wenn das Faxgerät des Empfängers keine Übertragung von farbigen Faxdokumenten unterstützt.

- **EM-Bildverkleinerung (RX image reduction)**

Hiermit kann die automatische Verkleinerung eingehender Faxe zur Anpassung an das ausgewählte Papierformat aktiviert/deaktiviert werden.

Bei Auswahl von **EIN (ON)** können Sie die Richtung der Bildverkleinerung auswählen.

- **Erweit. Kommunikationseinstell. (Adv. communication settings)**

- **ECM-SE (ECM TX)**

Wählt aus, ob Faxe im ECM (Error Correction Mode, Fehlerkorrekturmodus) gesendet werden.

➔ Übertragen/Empfangen von Faxen mit ECM

- **ECM-EM (ECM RX)**

Wählt aus, ob Faxe im ECM (Error Correction Mode, Fehlerkorrekturmodus) empfangen werden.

➔ Übertragen/Empfangen von Faxen mit ECM

- **SE-Startgeschwindigkeit (TX start speed)**

Hiermit wird die Übertragungsgeschwindigkeit für Faxe ausgewählt.

Die Startgeschwindigkeit der Faxübertragung ist bei einem höheren Wert schneller.

Wenn die Telefonleitung oder die Verbindung in einem schlechten Zustand ist, kann das Übertragungsproblem möglicherweise durch eine niedrigere Startgeschwindigkeit bei der Übertragung behoben werden.

- **EM-Startgeschwindigkeit (RX start speed)**

Hiermit wird die Empfangsgeschwindigkeit für Faxe ausgewählt.

Die Startgeschwindigkeit des Faxempfangs ist bei einem höheren Wert schneller.

Wenn die Telefonleitung oder die Verbindung in einem schlechten Zustand ist, kann das Empfangsproblem möglicherweise durch eine niedrigere Startgeschwindigkeit beim Empfang behoben werden.

Einstellungen für automat. Druck (Auto print settings)

- **Empfangene Dokumente (Received documents)**

Hiermit kann eingestellt werden, ob das Gerät das empfangene Fax automatisch druckt.

Wenn Sie **Nicht drucken (Do not print)** wählen, wird das empfangene Fax im Speicher des Druckers abgelegt.

Weitere Informationen zu empfangenen Faxen im Druckerspeicher finden Sie hier:

➔ [Im Speicher des Druckers gespeicherte Dokumente](#)

- **Aktivitätenbericht (Activity report)**

Hiermit kann eingestellt werden, ob der AKTIVITÄTSBER. (ACTIVITY REPORT) automatisch gedruckt wird.

Wenn Sie **Druck (Print)** wählen, druckt der Drucker automatisch den AKTIVITÄTSBER. (ACTIVITY REPORT) zu den letzten 20 gesendeten und empfangenen Faxen.

Informationen zum manuellen Drucken des AKTIVITÄTSBER. (ACTIVITY REPORT):

➔ Zusammenfassung von Berichten und Listen

- **Sendebericht (TX report)**

Hiermit kann eingestellt werden, ob nach dem Senden eines Fax automatisch der SENDEBERICHT (TX REPORT)/FEHLERBERICHT SE (ERROR TX REPORT) gedruckt werden soll.

Wenn Sie den Bericht drucken, wählen Sie **Nur Fehler drucken (Print error only)** oder **Bei jedem SE drucken (Print for each TX)**.

Wenn Sie **Nur Fehler drucken (Print error only)** oder **Bei jedem SE drucken (Print for each TX)** wählen, können Sie die Druckeinstellung festlegen, mit der die erste Seite des Fax zusammen mit dem Bericht gedruckt wird.

- **Empfangsbericht (RX report)**

Hiermit kann eingestellt werden, ob nach dem Empfang eines Fax automatisch der EMPFANGSBERICHT (RX REPORT) gedruckt werden soll.

Wenn Sie den EMPFANGSBERICHT (RX REPORT) drucken, wählen Sie **Nur Fehler drucken (Print error only)** oder **Bei jedem EM drucken (Print for each RX)**.

Einstell. für automat. Speichern (Auto save setting)

Legen Sie fest, ob die empfangenen Faxe automatisch an den gemeinsamen Ordner eines Computers weitergeleitet werden sollen.

➔ Automatisches Weiterleiten empfangener Faxe an den freigegebenen Ordner auf dem Computer

Sicherheit steuern (Security control)

- **Faxnr. neu eingeben (Fax number re-entry)**

Wenn Sie **EIN (ON)** wählen, können Sie den Drucker so einstellen, dass Faxe nach der zweimaligen Eingabe der Nummer gesendet werden. Durch Verwenden dieser Einstellung können Sie die Fehlübertragung von Faxen vermeiden.

➔ Verhindern einer fehlerhaften Übertragung von Faxen

- **RX-Faxinfos überprüfen (Check RX fax information)**

Wenn Sie **EIN (ON)** wählen, prüft der Drucker, ob die Informationen vom Faxgerät des Empfängers mit der gewählten Nummer übereinstimmen. Stimmen die Informationen mit der Nummer überein, beginnt der Drucker mit dem Senden der Faxe.

➔ Verhindern einer fehlerhaften Übertragung von Faxen

- **Hörertasteneinstellung (Hook key setting)**

Bei Auswahl von **Aktivieren (Enable)** können Sie die Funktion zur Wahl mit aufgelegtem Hörer verwenden.

- **Faxempfang zurückweisen (Fax reception reject)**

Wenn Sie **EIN (ON)** wählen, weist der Drucker den Empfang von Faxen ohne Absenderinformationen oder Faxe von bestimmten Absendern zurück.

➔ Zurückweisen des Faxempfangs

- **Anruferzurückweisung (Caller rejection)**

Wenn Sie den Anrufer-Kennung-Service abonnieren, erkennt der Drucker die Anrufer-Kennung des Absenders. Wenn die Kennung des Absenders die in dieser Einstellung angegebene Bedingung erfüllt, weist der Drucker den Telefonanruf oder Faxempfang vom Absender zurück.

Wenn Sie auf dem Abonnement-Bestätigungsbildschirm **Ja (Yes)** wählen, können Sie die Einstellung für das Zurückweisen festlegen.

➔ Verwenden des Anrufer-Kennung-Services zum Zurückweisen von Anrufen

➤➤➤ **Hinweis**

- Diese Einstellung wird je nach Land oder Region möglicherweise nicht unterstützt. Wenden Sie sich an Ihren Telefonanbieter, um zu erfahren, ob dieser Dienst angeboten wird.

Einfache Einrichtung (Easy setup)

Die Einrichtung des Druckers muss entsprechend Ihrer Telefonleitung und der Verwendung der Faxfunktion erfolgen. Befolgen Sie hierzu die Anweisungen auf dem Touchscreen.

➤➤➤ **Hinweis**

- Sie können die Einrichtungseinstellung individuell festlegen oder die erweiterte Einstellung festlegen.

Weitere Informationen zum Festlegen der Einstellung finden Sie unter:

➔ [Vorbereitungen für Faxübertragungen](#)

Druckeinstellungen



Wählen Sie dieses Einstellungselement unter **Geräteeinstellungen (Printer settings)** in (Einrichtung) aus.

- **Papierabrieb verhindern (Prevent paper abrasion)**

Verwenden Sie diese Einstellung nur, wenn die Druckoberfläche verschmiert.

»» Wichtig

- Wählen Sie nach dem Drucken wieder die Einstellung **AUS (OFF)**, da sich anderenfalls die Druckgeschwindigkeit oder die Druckqualität verringern kann.

- **Horizontale Druckposition einst. (Adjust horizontal print position)**

Passen Sie die Druckposition an, wenn die linken/rechten Ränder nicht ausgerichtet sind.

Sie können die linken/rechten Ränder in Schritten von 0,1 mm (0,004 Zoll) zwischen -3 mm (-0,12 Zoll) und +3 mm (+0,12 Zoll) zentriert auf der horizontalen Mitte des Papiers anpassen.

»» Wichtig

- Wenn Sie Papier im Format A4/Letter verwenden, ist die Menge der möglichen Anpassungen begrenzt. Sie können nicht mehr Anpassungen vornehmen, als durch diesen Grenzwert festgelegt.

- **Druckziel für Normalpapier (Print target for plain paper)**

Wählen Sie für den Druck auf Normalpapier **Nur Text (Text only)** oder **Text und Fotos (Text and photos)** aus.

»» Hinweis

- Wenn Sie bei den Druckergebnissen Ungleichmäßigkeiten oder körnige Texturen bemerken, wählen Sie **Text und Fotos (Text and photos)** aus.

- **Diagramme in lebendigen Farben drucken**

Verwenden Sie diese Einstellung, wenn Sie Diagramme in Dokumenten mit lebendigen Farben auf Normalpapier drucken möchten.

Bei dieser Funktion erhalten die Einstellungen im Druckertreiber Vorrang.

Wenn Druckereinstellungen bevorzugt behandelt werden sollen, wählen Sie **Druckereinst. verw. (Use Printer Settings)** unter **Tabellen/Diagramme in Dokumenten plastischer drucken (Normalpapier) (Print charts and diagrams in documents more vividly (plain paper))** im Dialogfeld **Druckoptionen (Print Options)** in den folgenden Druckertreibereinstellungen aus.

➔ [Beschreibung der Registerkarte Seite einrichten](#)

»» Hinweis

- Diese Funktion wird mit den folgenden Einstellungen umgesetzt.
 - Normalpapier
 - Farbdruck

– Bei der Größe handelt es sich um eine Vorlagengröße oder eine benutzerdefinierte Größe im Bereich eines Vorlagenformats.

* Die Funktion kann, abhängig von anderen Einstellungsdetails, auch dann nicht umgesetzt werden, wenn die oben genannten Einstellungen ausgewählt wurden.

- Die Verarbeitung kann je nach Einstellung abweichen und dazu führen, dass die gleichen Daten unterschiedliche Farbtöne aufweisen. Deaktivieren Sie diese Einstellung, wenn Sie unterschiedliche Farbtöne vermeiden möchten.

LAN-Einstellungen



Wählen Sie dieses Einstellungselement unter **Geräteinstellungen (Printer settings)** in (Einrichtung) aus.

Wichtig

- Zum Ändern der Einstellungen wird möglicherweise das Administratorkennwort benötigt.

- ➔ [Wi-Fi](#)
- ➔ [Drahtlos Direkt \(Wireless Direct\)](#)
- ➔ [LAN \(Wired LAN\)](#)

Um die Netzwerkeinstellungen zu drucken, wählen Sie **Det. drucken (Print details)** und anschließend **Ja (Yes)** aus.

- ➔ [Drucknetzwerkeinstellungen](#)

Wichtig

- Der Ausdruck der Netzwerkeinstellungen enthält wichtige Informationen über das Netzwerk. Heben Sie ihn gut auf.

Wi-Fi

- **Liste d. Wi-Fi-Einstellungen (Wi-Fi setting list)**

Die Informationen zu den Netzwerkeinstellungen des Druckers werden angezeigt, wenn dieser über Wi-Fi verbunden ist. (Je nach Druckereinstellungen werden manche Einstellungselemente nicht angezeigt.)

Elemente	Einstellung
Verbindung (Connection)	Aktiviert (verbunden)/Aktiviert (getrennt)/Deaktivieren
Netzwerkname (SSID) (Network name (SSID))	XXXXXXXXXXXXXXXXXX XXXXXXXXXXXXXXXXXX
Frequenz (Frequency)	2,4 GHz/5 GHz
Wi-Fi-Sicherheit (Wi-Fi security)	Inaktiv/WPA-PSK/WPA2-PSK/WPA3-PSK/WPA-EAP(AES)/WPA2-EAP(AES)/WPA3-EAP(AES)
Signalstärke (%) (Signal strength (%))	XXX
IPv4-Adresse (IPv4 address)	XXX. XXX. XXX. XXX
IPv4-Subnetzmaske (IPv4 subnet mask)	XXX. XXX. XXX. XXX
IPv4-Standard-Gateway (IPv4 default gateway)	XXX. XXX. XXX. XXX
IPv6 linklokale Adresse (IPv6 link-local address)	XXXX: XXXX: XXXX: XXXX: XXXX: XXXX: XXXX: XXXX

MAC-Adresse (Wi-Fi) (MAC address (Wi-Fi))	XX:XX:XX:XX:XX:XX
Druckername (Printer name)	XXXXXXXXXXXXXXXXXX
Servicename Bonjour (Bonjour service name)	XXXXXXXXXXXXXXXXXX XXXXXXXXXXXXXXXXXX XXXXXXXXXXXXXXXXXX XXXXXXXXXXXXXXXXXX

("XX" steht für alphanumerische Zeichen.)

- **Wi-Fi aktivieren/deaktivieren (Enable/disable Wi-Fi)**

Aktiviert/deaktiviert Wi-Fi.

- **Wi-Fi-Einrichtung (Wi-Fi setup)**

Wählt die Einrichtungsmethode für die Wi-Fi-Verbindung.

- **Einfache Drahtlos-Verb. (Easy wireless connect)**

Wählen Sie diese Option aus, wenn Sie die Einstellungen der Zugriffspunktinformationen für den Drucker direkt über ein Gerät (wie z. B. ein Smartphone oder Tablet) ohne Bedienen des Wireless Routers angeben. Folgen Sie bei der Installation den Bildschirmanweisungen des Geräts, mit dem eine Verbindung hergestellt wird.

- **Manuelle Verbindung (Manual connect)**

Wählen Sie aus, wann Sie Einstellungen für Wi-Fi manuell über das Bedienfeld des Druckers durchführen.

- **WPS (Tastendrückmethode) (WPS (Push button method))**

Wählen Sie diese Option aus, wenn Sie Wi-Fi-Einstellungen mit einem Wireless Router vornehmen, der die Wi-Fi Protected Setup(WPS)-Tastendrückmethode unterstützt. Folgen Sie beim Einrichten den Bildschirmanweisungen.

- **Weitere Verbindungsarten (Other connection types)**

- **WPS (PIN-Code-Methode) (WPS (PIN code method))**

Wählen Sie diese Option aus, wenn Sie Wi-Fi-Einstellungen mit einem Wireless Router vornehmen, der die Wi-Fi Protected Setup(WPS)-PIN-Code-Methode unterstützt. Folgen Sie beim Einrichten den Bildschirmanweisungen.

- **Erweitert (Advanced)**

Informationen zu den Einstellungselementen:

➔ [Erweiterte Einrichtung \(Advanced setup\)](#)

Drahtlos Direkt (Wireless Direct)

- **Liste d. Einst. f. Drahtlos Direkt (Wireless Direct setting list)**

Die Informationen zu den Netzwerkeinstellungen des Druckers werden angezeigt, wenn dieser über Drahtlos Direkt verbunden ist. (Je nach Druckereinstellungen werden manche Einstellungselemente nicht angezeigt.)

Elemente	Einstellung
Verbindung (Connection)	Aktivieren/Deaktivieren
Netzwerkname (SSID) (Network name (SSID))	DIRECT-XXXXXXXXXX XXXXXXXXXXXXXXXXXX
Kennwort (Password)	XXXXXXXXXX
Frequenz (Frequency)	2,4 GHz/5 GHz
Wi-Fi-Sicherheit (Wi-Fi security)	WPA2-PSK(AES)
Anz. der z. Zt. verbund. Geräte (No. of printers connected now)	XX/XX
IPv4-Adresse (IPv4 address)	XXX. XXX. XXX. XXX
IPv4-Subnetzmaske (IPv4 subnet mask)	XXX. XXX. XXX. XXX
IPv4-Standard-Gateway (IPv4 default gateway)	XXX. XXX. XXX. XXX
IPv6 linklokale Adresse (IPv6 link-local address)	XXXX: XXXX: XXXX: XXXX: XXXX: XXXX: XXXX: XXXX
MAC-Adresse (Wi-Fi) (MAC address (Wi-Fi))	XX:XX:XX:XX:XX:XX
Druckername (Printer name)	XXXXXXXXXXXXXXXXXX
Servicename Bonjour (Bonjour service name)	XXXXXXXXXXXXXXXXXX XXXXXXXXXXXXXXXXXX XXXXXXXXXXXXXXXXXX XXXXXXXXXXXXXXXXXX

("XX" steht für alphanumerische Zeichen.)

- **Mit Smartphone verbinden (Connect to smartphone)**

Ermöglicht, das Smartphone und den Drucker durch Scannen des auf dem Touchscreen angezeigten QR-Codes mit dem Smartphone oder durch manuelles Abrufen des Netzwerknamens und des Kennworts miteinander zu verbinden.

- **Drahtlos Direkt aktiv./deaktiv. (Enable/disable Wireless Direct)**

Aktiviert/deaktiviert Drahtlos Direkt.

- **Netzwerknamen (SSID) ändern (Change network name (SSID))**

Ändert die Kennung (SSID/der Name des Druckers, der auf einem mit Wi-Fi Direct kompatiblen Gerät angezeigt wird) für Drahtlos Direkt.

- **Kennwort ändern (Change password)**

Ändert das Kennwort für Drahtlos Direkt.

- **Bestät. der Verbindungsanfrage (Connection request confirmation)**

Bei Auswahl von **EIN (ON)** wird der Bestätigungsbildschirm angezeigt, wenn ein mit Wi-Fi Direct kompatibles Gerät eine Verbindung mit dem Drucker herstellt.

- **2.4GHz/5GHz-Switch (2.4GHz/5GHz Switch)**

Wählen Sie eine Frequenz aus.

- **Erweitert (Advanced)**

Informationen zu den Einstellungselementen:

➔ [Erweiterte Einrichtung \(Advanced setup\)](#)

LAN (Wired LAN)

- **Liste d. drahtgeb. LAN-Einst. (Wired LAN setting list)**

Die Informationen zu den Netzwerkeinstellungen des Druckers werden angezeigt, wenn dieser über drahtgebundenes LAN verbunden ist. (Je nach Druckereinstellungen werden manche Einstellungselemente nicht angezeigt.)

Elemente	Einstellung
Verbindung (Connection)	Aktiviert (verbunden)/Aktiviert (getrennt)/Deaktivieren
IPv4-Adresse (IPv4 address)	XXX. XXX. XXX. XXX
IPv4-Subnetzmaske (IPv4 subnet mask)	XXX. XXX. XXX. XXX
IPv4-Standard-Gateway (IPv4 default gateway)	XXX. XXX. XXX. XXX
IPv6 linklokale Adresse (IPv6 link-local address)	XXXX: XXXX: XXXX: XXXX: XXXX: XXXX: XXXX: XXXX
MAC-Adresse (Drahtgeb. LAN) (MAC address (Wired LAN))	XX:XX:XX:XX:XX:XX
Druckername (Printer name)	XXXXXXXXXXXXXXXXXX
Servicename Bonjour (Bonjour service name)	XXXXXXXXXXXXXXXXXX XXXXXXXXXXXXXXXXXX XXXXXXXXXXXXXXXXXX XXXXXXXXXXXXXXXXXX

("XX" steht für alphanumerische Zeichen.)

- **Drahtgeb. LAN aktiv./deaktiv. (Enable/disable Wired LAN)**

Aktiviert/deaktiviert das drahtgebundene LAN.

- **Erweitert (Advanced)**

Informationen zu den Einstellungselementen:

➔ [Erweiterte Einrichtung \(Advanced setup\)](#)

Erweiterte Einrichtung (Advanced setup)

- **Druckername festlegen (Set printer name)**

Gibt den Druckernamen an. Sie können bis zu 15 Zeichen für den Namen eingeben.

»» Hinweis

- Sie dürfen keinen Druckernamen verwenden, der bereits für ein anderes mit dem LAN verbundenes Gerät vergeben ist.

- Der Druckername darf nicht mit einem Bindestrich beginnen oder enden.

- **TCP/IP-Einstellungen (TCP/IP settings)**

Legt IPv4- oder IPv6-Einstellungen fest.

- **WSD-Einstellung (WSD settings)**

Auswahl von Elementen bei der Verwendung von WSD (eines der unter Windows unterstützten Netzwerkprotokolle).

- **WSD aktivieren/deaktivieren (Enable/disable WSD)**

Legt fest, ob WSD aktiviert oder deaktiviert wird.

▶▶▶ **Hinweis**

- Wenn diese Einstellung aktiviert ist, wird das Druckersymbol im Netzwerk-Explorer in Windows angezeigt.

- **Optimierung WSD eingehend (Optimize inbound WSD)**

Bei Auswahl von **Aktivieren (Enable)** können Sie die WSD-Druckdaten schneller empfangen.

- **WSD-Scan vom Gerät (WSD scan from this printer)**

Bei Auswahl von **Aktivieren (Enable)** werden die gescannten Daten über WSD an den Computer gesendet. Drücken Sie die Taste **Farbe (Color)**, um die gescannten Daten zu übertragen.

▶▶▶ **Hinweis**

- Bei Weiterleitung der gescannten Daten über WSD an den Computer können Sie den Dokumenttyp nicht auswählen.

- **Zeitüberschreitungseinstellung (Timeout settings)**

Gibt die Zeitüberschreitungsdauer an.

- **Bonjour-Einstellungen (Bonjour settings)**

Vornehmen von Einstellungen bei der Verwendung von Bonjour.

- **Bonjour aktivieren/deaktivieren (Enable/disable Bonjour)**

Bei Auswahl von **Aktivieren (Enable)** können Sie die Netzwerkeinstellungen mithilfe von Bonjour vornehmen.

- **Servicename (Service name)**

Gibt den Bonjour-Servicenamen an. Sie können bis zu 48 Zeichen für den Namen eingeben.

▶▶▶ **Hinweis**

- Sie dürfen keinen Servicenamen verwenden, der bereits für ein anderes mit dem LAN verbundenes Gerät vergeben ist.

- **LPR-Protokolleinstellung (LPR protocol settings)**

Aktiviert/deaktiviert die LPR-Einstellung.

- **RAW-Protokoll (RAW protocol)**

Aktiviert/deaktiviert RAW-Druck.

- **LLMNR**

Aktiviert/deaktiviert LLMNR (Link-Local Multicast Name Resolution). Bei Auswahl von **Aktivieren (Enable)** kann der Drucker die Drucker-IP-Adresse ohne DNS-Server anhand des Druckernamens erkennen.

- **IPP-Einstellungen (IPP settings)**

Bei Auswahl von **Aktivieren (Enable)** können Sie über das Netzwerk mit dem IPP-Protokoll drucken.

- **Wi-Fi-DRX-Einstellungen (Wi-Fi DRX settings)**

Durch Auswahl von **Aktivieren (Enable)** können Sie bei der Verwendung von Wi-Fi (unterbrochener Empfang) den unterbrochenen Empfang aktivieren.

»» Hinweis

- Je nach verwendetem Wi-Fi-Router kann der unterbrochene Empfang möglicherweise nicht aktiviert werden, auch wenn **Aktivieren (Enable)** ausgewählt ist.
- Der unterbrochene Empfang wird nur dann aktiviert, wenn sich der Drucker im Standby-Modus befindet. (Der Touchscreen befindet sich im Bildschirmschonermodus.)

- **LAN-DRX-Einstellungen (Wired LAN DRX settings)**

Mit **Aktivieren (Enable)** können Sie den unterbrochenen Empfang aktivieren, wenn der Drucker mit einem Gerät verbunden ist, das drahtgebundene LANs unterstützt. Der diskontinuierliche Empfang kann den Stromverbrauch senken.

- **IPSec-Einstellungen (IPsec settings)**

Durch Auswahl von **Aktivieren (Enable)** können Sie die IPsec-Sicherheit festlegen.

- **IEEE802.1X/EAP-Einstellungen (IEEE802.1X/EAP settings)**

Einstellungselement bei Verwendung von IEEE802.1X/EAP (WPA/WPA2 Enterprise)

- **Aktivieren/deaktivieren (Enable/disable)**

Aktiviert/deaktiviert IEEE802.1X/EAP

- **Nach EAP-Router suchen (Search for EAP router)**

Sucht den Schalt-/Zugriffspunkt von IEEE802.1X/EAP und zeigt ihn an

- **Letztes Authentifizierungsergeb. (Last authentication result)**

Zeigt das neueste Authentifizierungsergebnis der IEEE802.1X/EAP-Einstellung an.

- **Einfache Drahtlos-Verb. (Easy wireless connect)**

Wenn **Auto-Start: EIN (Auto start: ON)** festgelegt ist, wird das Gerät automatisch in den Standby-Modus für die einfache Drahtlos-Verbindung versetzt.

Legen Sie **Auto-Start: AUS (Auto start: OFF)** fest, um zu verhindern, dass das Gerät zu ungewollten Zeiten in den Standby-Modus für die einfache Drahtlos-Verbindung versetzt wird.

Andere Geräteeinstellungen



Wählen Sie dieses Einstellungselement unter **Geräteeinstellungen (Printer settings)** in (Einrichtung) aus.



»» Wichtig

- Zum Ändern der Einstellungen wird möglicherweise das Administratorkennwort benötigt.

- **Datum/Uhrzeit einstellen (Date/time settings)**

Hiermit kann das aktuelle Datum und die aktuelle Uhrzeit eingestellt werden.

➔ [Festlegen von Absenderinformationen](#)

- **Datumsanzeigenformat (Date display format)**

Wählt das Anzeigeformat für das Datum aus

- **Sommerzeiteinstellung (Daylight saving time setting)**

Hiermit wird die Sommerzeiteinstellung aktiviert/deaktiviert. Bei Auswahl von **EIN (ON)** stehen zusätzliche Untereinstellungen zur Verfügung. Diese Einstellung ist je nach Land oder Region möglicherweise nicht verfügbar.

- **Startdatum/-uhrzeit (Start date/time)**

Hiermit können Sie das Datum und die Uhrzeit für den Beginn der Sommerzeit einstellen.

Monat (Month): Geben Sie den Monat an.

Woche (Week): Geben Sie die Woche an.

Woch.tag (DOW): Geben Sie den Wochentag an.

Der Bildschirm zur Zeitangabe für den Beginn der Sommerzeit wird angezeigt, nachdem Sie die Einstellungen oben vorgenommen und **OK** ausgewählt haben.

Nach Festlegen der Zeit und Auswahl von **OK** können Sie Enddatum und -zeit eingeben.

- **Enddatum/-uhrzeit (End date/time)**

Hiermit können Sie das Datum und die Uhrzeit für das Ende der Sommerzeit einstellen.

Monat (Month): Geben Sie den Monat an.

Woche (Week): Geben Sie die Woche an.

Woch.tag (DOW): Geben Sie den Wochentag an.

Der Bildschirm zur Zeitangabe für das Ende der Sommerzeit wird angezeigt, nachdem Sie die Einstellungen oben vorgenommen und **OK** ausgewählt haben.

Legen Sie die Zeit fest und wählen Sie **OK** aus.

- **Klang steuern (Sound control)**

Stellt die Lautstärke ein.

- **Tastaturlautstärke (Keypad volume)**

Wählt die Lautstärke des Signals, das beim Drücken auf den Touchscreen oder beim Bedienen der Tasten auf dem Bedienfeld ausgegeben wird.

- **Alarmlautstärke (Alarm volume)**

Wählt die Alarmlautstärke aus.

- **Lautstärke Monitor (Line monitor volume)**

Hiermit kann die Lautstärke für den Monitor eingestellt werden.

- **Abhebealarm (Offhook alarm)**

Legt die Lautstärke für den Alarm fest, der ausgegeben wird, wenn der Hörer nicht richtig aufgelegt ist.

- **Land oder Region (Country or region)**

Hiermit wird das Land oder die Region ausgewählt, in dem bzw. der Sie den Drucker verwenden.

»» Hinweis

- Diese Einstellung ist je nach Land oder Region möglicherweise nicht verfügbar.

- **Strom steuern (Power control)**

Ermöglicht Ihnen das automatische Ein-/Ausschalten des Druckers, um Energie zu sparen. Darüber hinaus können Sie den Zeitpunkt (Uhrzeit und Tag) angeben, an dem der Drucker ein-/ausgeschaltet werden soll.

- **Autom. Strom steuern verwenden (Use auto power control)**

Gibt die Zeitspanne an, nach deren Ablauf der Drucker automatisch abgeschaltet wird, wenn kein Vorgang erfolgt oder keine Druckdaten an den Drucker gesendet werden. Außerdem können Sie festlegen, dass der Drucker automatisch eingeschaltet werden soll, wenn ein Scanbefehl von einem Computer oder Druckdaten an den Drucker gesendet werden.

- **Planen verwenden (Use scheduling)**

Gibt für jeden Wochentag an, wann der Drucker automatisch ein-/ausgeschaltet werden soll.

- **Strom steuern nicht verwenden (Do not use power control)**

Deaktiviert die Funktion zum automatischen Ein-/Ausschalten des Druckers.

- **Zeitzone (Time zone)**

Gibt die Zeitzone entsprechend dem Land oder der Region an, in der Sie leben.

Bei Angabe der Zeitzone am Drucker können Sie die richtige Uhrzeit anzeigen, zu der eine E-Mail vom Hauptgerät an Ihre E-Mail-Software gesendet wurde.

- **Erinnerung Dokumententnahme (Original removal reminder)**

Legt fest, ob der Drucker den Erinnerungsbildschirm anzeigt, wenn Sie vergessen, das Original nach dem Scannen von der Auflage zu entfernen.

»» Wichtig

- Je nach Art des Originals oder dem Zustand der Vorlagenabdeckung wird ein vergessenes Original möglicherweise nicht erkannt.

- **Tastatureinstellungen (Keyboard settings)**

Stellen Sie die Tastatur ein.

Wählen Sie **Vollständige Tastatur (Full keyboard)** aus, um eins der folgenden drei Tastaturlayouts auszuwählen.

- **QWERTY**
- **QWERTZ**
- **AZERTY**

- **Tintenstandmonitor (Ink level monitor)**

- **Zähler f. verbl. Tintenst. zurücks. (Reset ink level count)**

Wenn Sie die Tinte im Tintenbehälter bis zur Markierung Obergrenze auffüllen, setzen Sie den Tintenstandzähler auf 100 % zurück.

- **Tintenbehälterwahl erzwingen (Force ink tank selection)**

Sie können die zu verwendende Tinte angeben.

- **Alle Tintenbehälter (All ink tanks)**
Die Farbtinte und die schwarze Tinte werden verwendet.
- **Nur Schwarz (Black only)**
Es wird nur schwarze Tinte verwendet.

»» Hinweis

- Wenn ein Tintenstand die Markierung Untergrenze erreicht hat, werden Druck- und Kopiervorgänge deaktiviert.

- **Feste Druckqualität (Fixed print quality)**

Legt die Druckqualität für den Druck auf Normalpapier fest.

- **Einstellungen Bildschirmsperre (Screen lock settings)**

Sperren Sie den Bildschirm, damit nur der Administrator Vorgänge ausführen kann.

- **Externe Serververbindung (External server connection)**

- **Externe Serververbindung starten (Start external server connection)**

Starten Sie eine externe Serververbindung.

- **Externe Serververbindung prüfen (Check ext. server connection)**

Prüfen Sie die externe Serververbindung.

- **Bildschirmsperre aktiv./deaktiv. (Enable/disable screen lock)**

Aktivieren/Deaktivieren Sie die Bildschirmsperre, wenn eine Verbindung mit einem externen Server besteht.

- **Benachrichtigungseinstellungen (Notification settings)**

Alle Benachrichtigungsbildschirme werden nicht angezeigt, wenn Sie **Nein (No)** wählen.

- **Statuslämpchen-Einstellungen (Status light settings)**

- **Helligkeitseinstellungen (Brightness settings)**

- Wählen Sie die Helligkeit der Statusanzeige aus.

- **Farbeinstellung (Color settings)**

- Wählen Sie die Farbe der Statusanzeige aus.

Neuanordnen von Symbolen im Bildschirm HOME

Sie können die Symbole im Bildschirm HOME in einer benutzerfreundlichen Reihenfolge neu anordnen.

1. [Überprüfen Sie, ob der Drucker eingeschaltet ist.](#)

2. Wählen Sie  **Einrichten (Setup)** im Bildschirm HOME aus.

➔ [Verwenden des Touchscreens](#)

Der Einrichtungsmenü-Bildschirm wird angezeigt.

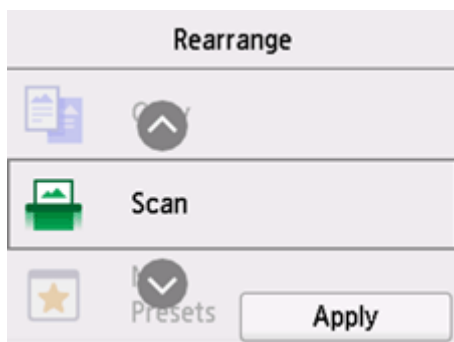
3. Wählen Sie  **Geräteeinstellungen (Printer settings)** aus.

Der **Geräteeinstellungen (Printer settings)**-Bildschirm wird angezeigt.

4. Wählen Sie **Startbildsch.symb. neu anordnen (Rearrange home screen icons)** aus.

Eine Liste der im Bildschirm HOME verfügbaren Funktionen wird angezeigt.

5. Wählen Sie die Funktion, deren Reihenfolge Sie ändern möchten, und tippen Sie dann auf



6. Wählen Sie **Anwend. (Apply)** aus.

Die Liste wird mit der geänderten Reihenfolge der Funktionen angezeigt.

7. Wählen Sie **Beenden (Exit)** aus.

Sprachenauswahl

Wählen Sie dieses Element unter



Geräteeinstellungen (Printer settings) in



(Einrichtung) aus.

Ändert die Sprache der Meldungen und Menüs auf dem Touchscreen.

»» Wichtig

- Zum Ändern der Einstellungen wird möglicherweise das Administratorkennwort benötigt.

Japanisch / Englisch / Deutsch / Französisch / Italienisch / Spanisch / Portugiesisch / Niederländisch /
Dänisch / Norwegisch / Schwedisch / Finnisch / Russisch / Ukrainisch / Polnisch / Tschechisch /
Slowenisch / Ungarisch / Slowakisch / Kroatisch / Rumänisch / Bulgarisch / Türkisch / Griechisch / Estnisch /
Lettisch / Litauisch / Vereinfachtes Chinesisch / Koreanisch / Traditionelles Chinesisch / Thailändisch /
Indonesisch / Vietnamesisch

Aktualisierung der Firmware



Wählen Sie dieses Einstellungselement unter **Geräteeinstellungen (Printer settings)** in (Einrichtung) aus.



Sie können die Firmware des Druckers aktualisieren, die Firmware-Version überprüfen oder Einstellungen für einen Benachrichtigungsbildschirm, einen DNS-Server und einen Proxyserver vornehmen.

»» Wichtig

- Zum Ändern der Einstellungen wird möglicherweise das Administratorkennwort benötigt.
- Wenn Sie diese Funktion nutzen, müssen Sie sicherstellen, dass der Drucker mit dem Internet verbunden ist.
- Schalten Sie den Drucker nicht aus, während die Firmware aktualisiert wird.

• Aktualisierung installieren (Install update)

Führt die Aktualisierung der Firmware des Druckers durch. Wenn Sie **Ja (Yes)** auswählen, wird die Aktualisierung der Firmware gestartet. Befolgen Sie die Anweisungen auf dem Bildschirm, um die Aktualisierung durchzuführen.

• Aktuelle Version prüfen (Check current version)

Sie können die aktuelle Firmware-Version überprüfen.

• Einstellg. für Aktualisierungsben. (Update notification settings)

Sie können den Drucker so einstellen, dass die Firmware-Aktualisierungsinformationen auf dem Touchscreen angezeigt werden, sobald die Firmware-Aktualisierung verfügbar ist.

Bei Auswahl von **Leerlauf/Ausschalten (Idle/Power off)** informiert Sie der Drucker im Leerlauf über die Aktualisierung und die Aktualisierungsinformationen werden außerdem angezeigt, wenn Sie die **EIN (ON)**-Taste drücken.

• Einstellungen automat. Aktualis. (Auto update settings)

Wählen Sie **EIN (ON)** aus, um die Firmware automatisch auf die neueste Version zu aktualisieren.

• DNS-Server-Einrichtung (DNS server setup)

Nimmt Einstellungen für einen DNS-Server vor. Wählen Sie **Automatische Einrichtung (Auto setup)** oder **Manuelle Einrichtung (Manual setup)**. Wenn Sie **Manuelle Einrichtung (Manual setup)** auswählen, folgen Sie den Anweisungen auf dem Touchscreen, um Einstellungen vorzunehmen.

• Proxyserver-Einrichtung (Proxy server setup)

Nimmt Einstellungen für einen Proxyserver vor. Folgen Sie der Anzeige auf dem Touchscreen, um Einstellungen vorzunehmen.

Admin-Kennwort - Einstellungen

Das Administratorkennwort kann festgelegt oder gelöscht werden.

»» Wichtig

- Das Administratorkennwort des Druckers ist standardmäßig eingestellt. Es besteht aus der Seriennummer des Druckers, die 9 Zeichen umfasst (die ersten 4 Zeichen sind Buchstaben und die letzten 5 Zeichen Ziffern), und ist auf dem Siegel auf dem Gerät angegeben.
- Zum Ändern der Einstellungen wird möglicherweise das Administratorkennwort benötigt.

1. [Überprüfen Sie, ob der Drucker eingeschaltet ist.](#)



2. Wählen Sie **Einrichten (Setup)** im Bildschirm HOME aus.

➔ [Verwenden des Touchscreens](#)



3. Wählen Sie **Geräteeinstellungen (Printer settings)** aus.

Der **Geräteeinstellungen (Printer settings)**-Bildschirm wird angezeigt.

4. Wählen Sie **Admin-Kennwort - Einstellung (Administrator password settings)** aus.

5. Wenn der Authentifizierungsbildschirm für ein Administratorkennwort angezeigt wird, geben Sie ein Kennwort ein und wählen Sie dann **OK**.

Wenn das Administratorkennwort nicht festgelegt ist, wird eine Meldung zur Bestätigung der Registrierung angezeigt. Wählen Sie **Ja (Yes)**. Die Meldung wird erneut angezeigt. Wählen Sie anschließend **OK** aus und fahren Sie mit Schritt 7 fort.

6. Wählen Sie **Admin-Kennwort ändern (Change administrator password)** aus.

Wenn Sie das Administratorkennwort nicht angeben möchten, wählen Sie **Admin-Kennwort entfernen (Remove administrator password)**. Wählen Sie **Ja (Yes)** im angezeigten Bildschirm aus. Die Meldung wird erneut angezeigt. Wählen Sie dann **OK** aus.

7. Wählen Sie den Geltungsbereich für das Administratorkennwort aus.

Remote UI oder andere Tools (Remote UI and other tools)

Zum Ändern der Einstellung über Remote UI oder eine bestimmte Software ist die Eingabe des Administratorkennworts erforderlich.

LCD, Remote UI oder and. Tools (LCD, Remote UI, and other tools)

Zum Ändern der Einstellung über das Bedienfeld dieses Druckers, Remote UI oder eine bestimmte Software ist die Eingabe des Administratorkennworts erforderlich.

8. Geben Sie das Administratorkennwort ein.

Geben Sie das Kennwort mit 8 bis 32 alphanumerischen Zeichen und Symbolen ein.

9. Wählen Sie **Anwend. (Apply)** aus.

10. Geben Sie das Administratorkennwort erneut ein.

11. Wählen Sie **Anwend. (Apply)** aus.

Das Administratorkennwort ist verfügbar.

»» Hinweis

- Wenn das Administratorkennwort gelöscht wird oder für den Geltungsbereich des Administratorkennworts **Remote UI oder andere Tools (Remote UI and other tools)** festgelegt ist, ist die Benutzerverwaltung deaktiviert.

Einstellungen Benutzerverwaltung

Der Administrator nimmt Einstellungen zum Verwalten von Benutzern vor.

»» Wichtig

- Zum Ändern der Einstellungen wird möglicherweise das Administratorkennwort benötigt.

1. Überprüfen Sie, ob der Drucker eingeschaltet ist.

2. Wählen Sie **Einrichten (Setup)** im Bildschirm HOME aus.

➔ [Verwenden des Touchscreens](#)

Der Einrichtungsmenü-Bildschirm wird angezeigt.

3. Wählen Sie **Geräteeinstellungen (Printer settings)** aus.

Der **Geräteeinstellungen (Printer settings)**-Bildschirm wird angezeigt.

4. Wählen Sie **Einstellungen Benutzerverwaltung (User management settings)** aus.

Benutzerverwalt. aktiv./deaktiv. (Enable/disable user management)

Legen Sie Gültigkeit/Ungültigkeit für die Verwaltung des über Remote UI registrierten Benutzers fest.

1. Wählen Sie **EIN (ON)** aus.
2. Wählen Sie **Anmelden (Log in)** aus.

Zeit bis zu automat. Abmeldung (Auto logout time)

Legen Sie einen Zeitpunkt für die automatische Abmeldung fest, wenn der Vorgang nicht vom registrierten Benutzer ausgeführt wird.

Wählen Sie **Zeit bis zu automat. Abmeldung (Auto logout time)** aus und legen Sie den Zeitpunkt fest.

Einstellung zurücksetzen



Wählen Sie dieses Einstellungselement unter **Geräteeinstellungen (Printer settings)** in (Einrichtung) aus.

Sie können die Einstellungen wieder auf die Standardeinstellungen zurücksetzen.

»» Wichtig

- Zum Ändern der Einstellungen wird möglicherweise das Administratorkennwort benötigt.
- **Nur Webservice-Einrichtung (Web service setup only)**
Setzt die Webservice-Einstellungen auf die Standardeinstellungen zurück.
- **Nur LAN-Einstellungen (LAN settings only)**
Setzt die LAN-Einstellungen auf die Standardeinstellungen zurück.
- **Nur Telefonnr. (Telephone number only)**
Löscht alle registrierten Telefon-/Faxnummern.
- **Nur Einstellungen (Settings only)**
Setzt die Einstellungen, wie Papierformat, Medientyp oder andere Einstellungselemente, auf die Standardeinstellungen zurück. Die LAN-Einstellungen und die Telefon-/Faxnummer werden nicht auf die Standardeinstellungen zurückgesetzt.
- **Nur Eintr. aus E-Mail-Adr.buch (E-mail address book entries only)**
Löscht alle registrierten E-Mail-Adressen.
- **Nur Fax-Einstellungen (Fax settings only)**
Setzt alle Faxeeinstellungen auf die Standardeinstellungen zurück. Trennen Sie die Telefonleitung vom Drucker, bevor Sie dieses Einstellungselement auf die Standardeinstellungen zurücksetzen.
- **Alle zurücksetzen (Reset all)**
Setzt alle am Drucker vorgenommenen Einstellungen zurück auf die Standardwerte. Das vom Remote UI oder Wi-Fi Connection Assistant festgelegte Administratorkennwort wird auf die Standardeinstellung zurückgesetzt. Alle im Speicher des Druckers gespeicherten Faxe werden ebenfalls gelöscht.

»» Hinweis

- Für die folgenden Einstellungen können die Standardeinstellungen nicht wiederhergestellt werden:
 - Sicherheitsrichtlinie
 - Die auf dem Touchscreen angezeigte Sprache
 - Die aktuelle Position des Druckkopfes
 - Das unter **Land oder Region (Country or region)** ausgewählte Land bzw. die ausgewählte Region

- Die in den **Nutzungsstatistiken (Usage stats)** registrierte kumulierte Nutzungsanzahl zu Kopien, Scans, Faxen usw.
- Anfrage für Zertifikatssignierung für die Einstellung der Verschlüsselungsmethode (SSL/TLS)

- **Nur Sicherheitsrichtlinie (Security policy only)**

Das Sicherheitsadministrator-Kennwort und alle Sicherheitsrichtlinien werden zurückgesetzt. Wenn ein Sicherheitsadministrator-Kennwort festgelegt wurde, wird dieses Sicherheitsadministrator-Kennwort für das Zurücksetzen benötigt.

»» Hinweis

- Benutzermodus-Einstellungen, die durch die Sicherheitsrichtlinie eingeschränkt werden, werden nicht geändert. (Die Funktionseinstellungen werden nicht auf die Einstellungen vor den Sicherheitseinschränkungen durch die Sicherheitsrichtlinie zurückgesetzt.)

Einzugseinstellungen



Wählen Sie dieses Element unter  (Einrichtung) aus.

»» Hinweis

- Wenn Sie das Papierformat und den Medientyp registrieren, kann die Meldung vor dem Drucken angezeigt werden, falls sich Papierformat und Medientyp des eingelegten Papiers von den Papiereinstellungen unterscheiden.

➔ [Papiereinstellungen](#)

- **Papiereinstellungen Kassette (Cassette paper settings)**

Registriert das in die Kassette eingelegte Papierformat.

- **Falsche Papiereinst. (Kopieren) (Paper settings mismatch (Copy))/Falsche Papiereinst. (Sonstiges) (Paper settings mismatch (Other))**

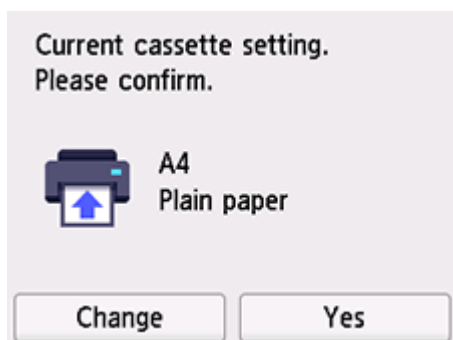
Wenn Sie **Aktivieren (Enable)** auswählen, erkennt der Drucker, ob das Papierformat und der Medientyp mit den Einstellungen in **Einzugseinstellungen (Feed settings)** übereinstimmen. Wenn der Druckvorgang mit nicht übereinstimmenden Einstellungen gestartet wird, wird eine Fehlermeldung auf dem Touchscreen angezeigt.

»» Hinweis

- Wenn **Deaktivieren (Disable)** ausgewählt ist, sind die Einstellungen in **Einzugseinstellungen (Feed settings)** deaktiviert.

- **Papierbreite erkennen (Detect paper width)**

Wenn Sie **EIN (ON)** auswählen, erkennt der Drucker beim Einlegen von Papier das Papierformat. Es wird ein Bildschirm zur Bestätigung der Papiereinstellung angezeigt.



»» Hinweis

- Ein Bildschirm zur Bestätigung der Papiereinstellung wird nicht angezeigt, wenn Sie **AUS (OFF)** wählen. Legen Sie das Format und den Typ des Papiers in **Papiereinstellungen Kassette (Cassette paper settings)** richtig fest, wenn Sie Ausdrücke erstellen.

- Bei AirPrint oder iOS/iPadOS kann das Papier je nach dem beim Einlegen des Papiers eingestellten Papierformat bedruckt werden. Es wird empfohlen, die Einstellung **EIN (ON)** zu wählen, wenn Sie Ausdrücke mit der Funktion AirPrint erstellen.

Webservice-Einrichtung



Wählen Sie diesen Punkt aus (Einrichtung) aus.

»» Wichtig

- Zum Ändern der Einstellungen wird möglicherweise das Administratorkennwort benötigt.

- **Registr. der Webservice-Nutzung (Web service usage registration)/Kündigung d. Webserv.-Nutzung (Web service usage cancellation)**

Registriert/Beendet die Webservice-Nutzung zur Verwendung der Geräteinformationen des Druckers für/von PIXMA/MAXIFY Cloud Link.

- **Webservice-Verbindungs-Einr. (Web service connection setup)**

Folgende Einstellungselemente sind verfügbar.

- **IJ Cloud Printing Center-Einr. (IJ Cloud Printing Center setup)**

Registriert/Löscht den Drucker im/aus dem Canon Inkjet Cloud Printing Center und legt den Verlaufsspeicher fest.

- **Webservice-Einrichtung prüfen (Check Web service setup)**

Vergewissern Sie sich, ob der Drucker im Canon Inkjet Cloud Printing Center registriert ist.

- **Registrierungscode erstellen (Issue registration code)**

Um Webservice und Drucker zu verknüpfen, müssen Sie den Registrierungscode von der Servicequelle abrufen.

- **DNS-Server-Einrichtung (DNS server setup)**

Nimmt Einstellungen für einen DNS-Server vor. Wählen Sie **Automatische Einrichtung (Auto setup)** oder **Manuelle Einrichtung (Manual setup)**. Wenn Sie **Manuelle Einrichtung (Manual setup)** auswählen, folgen Sie den Anweisungen auf dem Touchscreen, um Einstellungen vorzunehmen.

- **Proxyserver-Einrichtung (Proxy server setup)**

Nimmt Einstellungen für einen Proxyserver vor. Folgen Sie der Anzeige auf dem Touchscreen, um Einstellungen vorzunehmen.

ECO-Einstellungen

Mit dieser Einstellung können Sie den automatischen Duplexdruck als Standardeinstellung verwenden, um Papier zu sparen, oder das automatische Ein-/Ausschalten des Druckers festlegen, um Energie zu sparen.

»» Wichtig

- Zum Ändern der Einstellungen wird möglicherweise das Administratorkennwort benötigt.


➔ [Verwenden der Energiesparfunktion](#)

➔ [Verwenden des Duplexdrucks](#)

Verwenden der Energiesparfunktion

Befolgen Sie die nachstehenden Anweisungen, um die Energiesparfunktion zu verwenden.

1. [Überprüfen Sie, ob der Drucker eingeschaltet ist.](#)

2. Wählen Sie  (Einrichtung) im Bildschirm HOME aus.

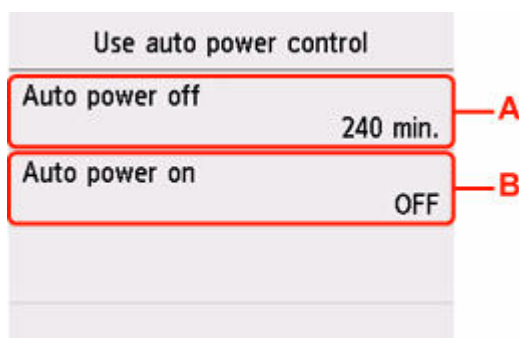
➔ [Verwenden des Touchscreens](#)

3. Wählen Sie  **ECO** aus.

4. Wählen Sie **Strom steuern (Power control)** aus.

5. Wählen Sie **Autom. Strom steuern verwenden (Use auto power control)** aus.

6. Legen Sie die Einstellungen fest wie notwendig.



A: Legen Sie den Zeitraum fest, nach dem der Drucker automatisch ausgeschaltet wird, wenn keine Aktion ausgeführt oder keine Druckdaten an den Drucker gesendet werden.

B: Durch Auswahl von **EIN (ON)** aktivieren Sie die automatische Einschaltfunktion des Druckers, damit dieser eingeschaltet wird, sobald ein Scanbefehl von einem Computer oder Druckdaten an den Drucker gesendet werden.


»» Hinweis

- Wenn Sie **Planen verwenden (Use scheduling)** auswählen, können Sie festlegen, an welchem Tag und um wie viel Uhr das Gerät automatisch ein-/ausgeschaltet werden soll.
- Wenn Sie **Strom steuern nicht verwenden (Do not use power control)** auswählen, werden alle Einstellungen zur Stromsteuerung und zu Zeitplänen deaktiviert.

Verwenden des Duplexdrucks

Befolgen Sie die nachfolgenden Schritte, um den Duplexdruck zu verwenden.

1. [Überprüfen Sie, ob der Drucker eingeschaltet ist.](#)

2. Wählen Sie  (Einrichtung) im Bildschirm HOME aus.

➔ [Verwenden des Touchscreens](#)

3. Wählen Sie  **ECO** aus.

4. Wählen Sie **Einstellung für zweiseitigen Druck (Two-sided print settings)** aus.

5. Legen Sie die Einstellungen fest wie notwendig.



C: Wählen Sie zweiseitige Kopien als Standardeinstellung.

D: Wählt den zweiseitigen Druck bei gesendeten/empfangenen Faxnachrichten, Berichten oder Listen als Standardeinstellung aus.

E: Wählen Sie den zweiseitigen Druck von Vorlagenformularen auf dem Drucker als Standardeinstellung.

Geräuscharme Einstellungen

Verwenden Sie diese Druckerfunktion, um die Betriebsgeräusche zu reduzieren, z. B. wenn Sie nachts drucken. Sie können auch einen Zeitbereich angeben, in dem die Betriebsgeräusche reduziert werden sollen.

»» Wichtig

- Zum Ändern der Einstellungen wird möglicherweise das Administratorkennwort benötigt.
- Stellen Sie vorher das aktuelle Datum und die aktuelle Uhrzeit ein.
 - ➔ [Festlegen von Absenderinformationen](#)

Befolgen Sie die nachstehend beschriebene Vorgehensweise, um die Einstellung festzulegen.

1. [Überprüfen Sie, ob der Drucker eingeschaltet ist.](#)



2. Wählen Sie (Einrichtung) im Bildschirm HOME aus.

➔ [Verwenden des Touchscreens](#)



3. Wählen Sie **Geräuscharme Einstellungen (Quiet setting)** aus.

4. Wählen Sie **EIN (ON)** oder **Zu angegeb. Uhrzeiten verw. (Use during specified hours)** aus.

- Wenn **EIN (ON)** ausgewählt ist:
Sie können die Betriebsgeräusche bei nächtlichen Druckvorgängen reduzieren.
- Wenn **Zu angegeb. Uhrzeiten verw. (Use during specified hours)** ausgewählt ist:
Der Bildschirm zur Angabe der Start- und Endzeit wird angezeigt.

Quiet mode hours

Start time

21 : 00


OK

Tippen Sie auf „Zeit“ und geben Sie die **Startzeit (Start time)** an.



Legen Sie die **Endzeit (End time)** auf die gleiche Weise fest und wählen Sie **OK** aus.

Sie können das Betriebsgeräusch des Druckers im angegebenen Zeitraum senken.

Der Bestätigungsbildschirm wird geöffnet, und das Symbol  wird als Menüsymbol für **Geräuscharme Einstellungen (Quiet setting)** angezeigt.

»» Wichtig

- Die Betriebsgeschwindigkeit ist möglicherweise langsamer als bei Auswahl von **AUS (OFF)**.
- Diese Funktion ist ggf. je nach Druckereinstellung weniger effektiv als erwartet. Des Weiteren werden bestimmte Betriebsgeräusche wie Vorbereitung des Druckers auf den Druck nicht verringert.

Systeminformationen



Wählen Sie diesen Punkt aus (Hinweis) aus.

- **Aktuelle Version (Current version)**
Zeigt die aktuelle Firmware-Version an.
- **Druckername (Printer name)**
Zeigt den derzeit angegebenen Druckernamen an.
- **Seriennummer (Serial number)**
Zeigt die Seriennummer des Druckers an.
- **MAC-Adresse (Wi-Fi) (MAC address (Wi-Fi))**
Zeigt die MAC-Adresse für Wi-Fi an.
- **MAC-Adresse (Drahtgeb. LAN) (MAC address (Wired LAN))**
Zeigt die MAC-Adresse für drahtgebundenes LAN an.
- **Stammzert.-Fingerabdr. (SHA-1) (Root cert. thumbprint (SHA-1))**
Zeigt den Fingerprint der Stammzertifizierung (SHA-1) des Druckers an.
- **Stammzert.-Fingerab. (SHA-256) (Root cert. thumbprint (SHA-256))**
Zeigt den Fingerprint der Stammzertifizierung (SHA-256) des Druckers an.

Auftragsverwaltung



Wählen Sie diesen Punkt aus (Hinweis) aus.

»» Wichtig

- Zum Ändern der Einstellungen wird möglicherweise das Administratorkennwort benötigt.
- **Auftragsverlauf anzeigen (Display job history)**
Zeigt den Auftragsverlauf von **Drucken aus (Print from)/Kopieren (Copy)/Kommunikationsprotokoll (Communication log)** an.
- **Auftragsverlauf drucken (Print job history)**
Druckt den Auftragsverlauf von **Drucken aus (Print from)/Kopieren (Copy)/Kommunikationsprotokoll (Communication log)**.
- **Zugr. auf Auftragsverl. einschr. (Restrict job history access)**
Dies ist das Menü für den Entwickler.

Registrieren der bevorzugten Einstellungen (benutzerdefinierte Profile)

Sie können Ihre bevorzugten Kopier-, Scan- oder Fax Einstellungen registrieren und sie über den Bildschirm HOME aufrufen.

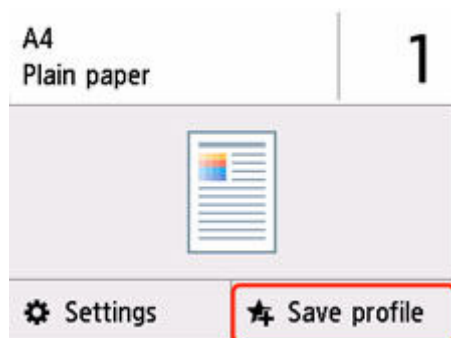
Sie können bis zu 20 Einstellungen registrieren.

- ➔ [Registrieren von Einstellungen](#)
- ➔ [Aufrufen von registrierten Einstellungen](#)
- ➔ [Bearbeiten/Löschen von registrierten Einstellungen](#)

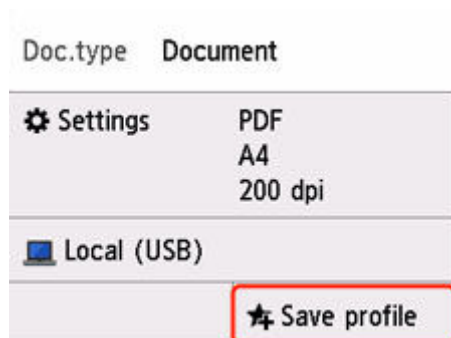
Registrieren von Einstellungen

Wählen Sie in jedem Standby-Bildschirm bzw. in dem Bildschirm, der nach dem Festlegen der Einstellungen angezeigt wird, **Profil sp. (Save profile)** aus.

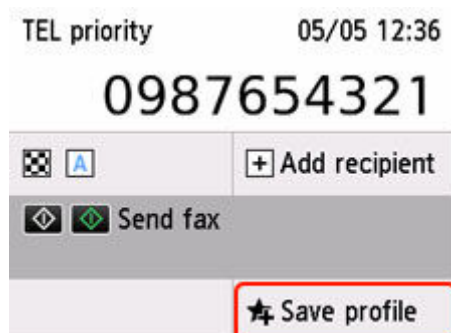
Standby-Bildschirm für Kopiervorgänge



Standby-Bildschirm für Scanvorgänge



Standby-Bildschirm für Faxübertragungen



Wählen Sie **Ja (Yes)** aus, wenn der Bestätigungsbildschirm zu **Profil sp. (Save profile)** angezeigt wird.

Wenn der Bildschirm zum Eingeben des Namens für die Einstellung angezeigt wird, geben Sie den Namen ein und wählen Sie **Registrieren (Register)** aus.

Aufrufen von registrierten Einstellungen

Gehen Sie zum Aufrufen von registrierten Einstellungen folgendermaßen vor.

1. [Überprüfen Sie, ob der Drucker eingeschaltet ist.](#)

2. Wählen Sie  **Eigene Voreinst. (My Presets)** im Bildschirm HOME aus.

➔ [Verwenden des Touchscreens](#)

3. Wählen Sie die Einstellung aus, die Sie aufrufen möchten.

Bearbeiten/Löschen von registrierten Einstellungen

Gehen Sie zum Bearbeiten oder Löschen von registrierten Einstellungen folgendermaßen vor.

1. [Überprüfen Sie, ob der Drucker eingeschaltet ist.](#)

2. Wählen Sie  **Eigene Voreinst. (My Presets)** im Bildschirm HOME aus.



➔ [Verwenden des Touchscreens](#)

3. Wählen Sie **Bearb./lösch. (Edit/delete)** aus.

Sie können die Reihenfolge oder den Namen einer registrierten Einstellung ändern oder Einstellungen löschen.

- So ändern Sie die Reihenfolge von registrierten Einstellungen

1. Wählen Sie **Neu anordnen (Rearrange)** aus.
2. Wählen Sie die Einstellung aus, die Sie verschieben möchten.

3. Tippen Sie  oder , um die ausgewählte Einstellung zu verschieben.

4. Wählen Sie **Anwend. (Apply)** aus.

5. Wählen Sie **Beenden (Exit)** aus.

- So ändern Sie den Namen einer registrierten Einstellung

1. Wählen Sie **Umbenennen (Rename)** aus.
2. Wählen Sie die Einstellung aus, die Sie umbenennen möchten.
3. Geben Sie den neuen Namen ein, und tippen Sie auf **OK**.
4. Wählen Sie **Beenden (Exit)** aus.

- So löschen Sie eine registrierte Einstellung
 1. Wählen Sie **Löschen (Delete)** aus.
 2. Wählen Sie die Einstellung aus, die Sie löschen möchten.
 3. Wählen Sie im angezeigten Bildschirm **Ja (Yes)** aus.
 4. Wählen Sie **Beenden (Exit)** aus.

Überprüfen der Gesamtnutzungsdaten des Druckers

Sie können die Gesamtnutzungsdaten des Druckers prüfen (z. B. die Gesamtzahl der Druck-, Kopier- oder Scanvorgänge sowie der Vorgänge zum Senden und Empfangen von Faxnachrichten).

1. [Überprüfen Sie, ob der Drucker eingeschaltet ist.](#)



2. Wählen Sie  (Hinweis) im Bildschirm HOME aus.

➔ [Verwenden des Touchscreens](#)

Der Hinweismenü-Bildschirm wird angezeigt.



3. Wählen Sie  **Nutzungsstatistiken (Usage stats)** aus.

4. Wählen Sie das Element aus, das Sie überprüfen möchten.

Ges. der im Gerät verw. Blätter (Total sheets used on the device)

Zeigt die Gesamtzahl der Drucke an.

Zahl der für Kopien verw. Blätter (No. of sheets used for copying)

Zeigt die Gesamtzahl der Kopien an.

Zahl der f. FAX verwend. Blätter (No. of sheets used for fax)

Zeigt die Gesamtzahl der empfangenen oder gedruckten Faxe an.

Zahl der f. and. Funkt. verw. Bl. (Sheets used for other functions)

Zeigt die Gesamtzahl der Drucke (ohne Kopien oder Faxe) an.

Zahl der gesend. FAX-Blätter (Number of fax sheets sent)

Zeigt die Gesamtzahl der gesendeten Faxnachrichten an.

Zahl der gescannten Blätter (Number of sheets scanned)

Zeigt die Gesamtzahl der Scanvorgänge an.

Nutzungsstatistiken drucken (Print usage statistics)

Sie können die Gesamtnutzungsdaten des Druckers ausdrucken und überprüfen.

»» Hinweis

- Die Aufzeichnung der Gesamtzahl der Verwendungen wird nicht rückgängig gemacht, auch wenn der Drucker durch **Einstellung zurücksetzen (Reset settings)** in **Geräteeinstellungen (Printer settings)** auf die Standardeinstellung zurückgesetzt wird.

Basis-Informationen

➤ **Sicherheit**

- Sicherheitsvorkehrungen
- Vorschriften
- WEEE

➤ **Vorsichtsmaßnahmen bei der Handhabung**

- Abbrechen von Druckaufträgen
- Rechtliche Einschränkungen beim Scannen/Kopieren
- Vorsichtsmaßnahmen bei der Handhabung des Druckers
- Transportieren Ihres Druckers
- Bei Reparatur, Verleih oder Entsorgen des Druckers
- Wahren hoher Druckqualität
- Tintentipps

➤ **Technische Daten**

- Produktspezifikationen
- Unterstützte Papierformate und -gewichte
- Druckbereich
- Maximale Papierkapazität

Sicherheit

- Sicherheitsvorkehrungen
- Vorschriften
- WEEE

Sicherheitsvorkehrungen

Sicherheitsvorkehrungen

- Dieses Handbuch enthält wichtige Hinweise und Sicherheitsvorkehrungen zu Ihrem Drucker.

Verwenden Sie den Drucker nicht auf andere Weise als in den beiliegenden Handbüchern beschrieben, da dies zu Bränden, elektrischem Schlag oder anderen unerwarteten Unfällen führen kann.

Sicherheitsstandardkennzeichen und -deklarationen gelten nur für die unterstützten Spannungen und Frequenzen in den jeweiligen Ländern oder Regionen.

Warnung

- Benutzer mit Herzschrittmachern:

Dieses Produkt strahlt einen magnetischen Fluss mit niedrigem Pegel aus. Wenn Sie Auffälligkeiten spüren, halten Sie sich bitte vom Produkt fern und wenden Sie sich an Ihren Arzt.

- Verwenden Sie den Drucker in den folgenden Fällen nicht:

Stoppen Sie die Verwendung sofort, trennen Sie den Netzstecker und bitten Sie Ihren lokalen Kundendienst um Reparatur.

- Metallische Fremdkörper oder Flüssigkeiten sind in den Drucker gelangt.
 - Der Drucker stößt Rauch aus oder außergewöhnliche Gerüche oder Geräusche treten auf.
 - Das Netzkabel oder der Stecker überhitzen oder sind gebrochen, verbogen oder in anderer Weise beschädigt.
- Eine Nichtbeachtung der folgenden Punkte kann zu Bränden, elektrischem Schlag oder Verletzungen führen:
 - Stellen Sie das Produkt nicht in der Nähe von brennbaren Lösungsmitteln wie Alkohol oder Verdüner auf.
 - Öffnen oder verändern Sie den Drucker nicht.
 - Verwenden Sie nur das Netzkabel/die Kabel, die mit Ihrem Drucker mitgeliefert wurden. Verwenden Sie diese Kabel nicht mit anderen Geräten.
 - Schließen Sie keine anderen Spannungen oder Frequenzen als die angegebenen an.
 - Stecken Sie das Netzkabel vollständig in die Steckdose ein.
 - Führen Sie Anschluss und Abtrennen des Netzkabels nicht mit nassen Händen durch.
 - Um Beschädigungen am Netzkabel oder anderen Kabeln zu vermeiden, dürfen Sie sie nicht verdrehen, zusammenschnüren, zusammenbinden, daran ziehen oder sie übermäßig knicken.
 - Stellen Sie keine schweren Gegenstände auf das Netzkabel.
 - Verbinden Sie nicht mehrere Netzkabel mit einer einzelnen Steckdose. Verwenden Sie nicht mehrere Verlängerungskabel.
 - Lassen Sie den Drucker während eines Gewitters nicht eingesteckt.
 - Trennen Sie zur Reinigung immer das Netzkabel und die Kabel ab. Benutzen Sie keine entflammbaren Sprays oder Flüssigkeiten wie Alkohol oder Verdüner zur Reinigung.
 - Trennen Sie das Netzkabel einmal im Monat ab, um zu prüfen, ob es überhitzt, verrostet, verbogen, verkratzt, gesplittert oder anderweitig beschädigt ist.
-

Vorsicht

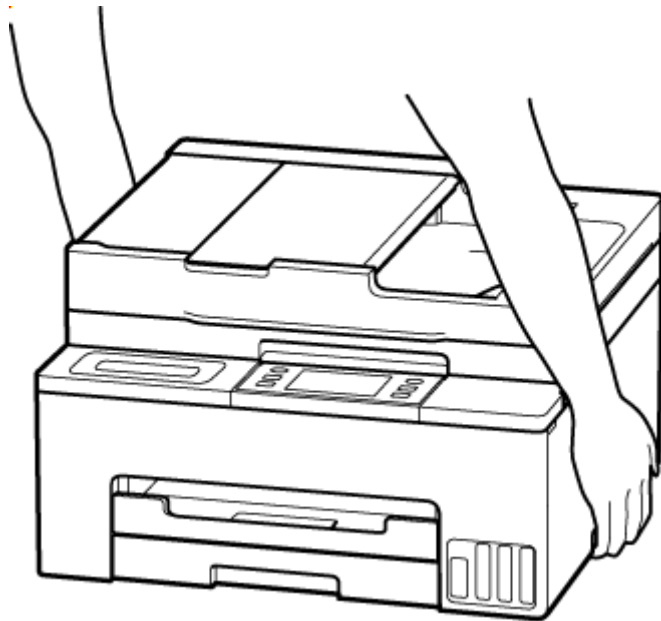
- Stecken Sie Ihre Hände während des Druckvorgangs nicht in den Drucker.
- Berühren Sie direkt nach dem Drucken nicht die Metallteile des Druckkopfs.
- Berühren Sie keine beweglichen Teile, die durch den hier abgebildeten Aufkleber angezeigt werden. Bestimmte Modelle besitzen diese Teile nicht.



Bewegliche Teile

Halten Sie Körperteile von beweglichen Teilen fern. Halten Sie Körperteile aus dem Bewegungsreich fern.

- Tintenflaschen
 - Außerhalb der Reichweite von Kindern aufbewahren.
 - Tinte nicht trinken.
Falls Tinte versehentlich aufgeleckt oder verschluckt wurde, spülen Sie den Mund aus oder trinken Sie ein oder zwei Gläser Wasser und suchen sie unverzüglich einen Arzt auf.
Falls Tinte in die Augen gelangt, spülen sie diese unverzüglich mit Wasser aus und suchen Sie einen Arzt auf.
 - Falls Tinte mit der Haut in Berührung kommt, waschen Sie die Stelle unverzüglich mit Wasser und Seife ab. Suchen Sie bei anhaltender Reizung der Haut sofort einen Arzt auf.
 - Bei Lagerung von Tintenflaschen die Flaschenkappen vollständig verschließen und die Flaschen aufrecht platzieren. Werden die Tintenflaschen liegend platziert, kann Tinte auslaufen.
 - Achten Sie beim Wiederauffüllen der Tintenbehälter sorgsam darauf, dass keine Tinte herausspritzt.
 - Kleidung oder andere Gegenstände können durch Tinte dauerhaft verschmutzt werden. Tintenflecken werden durch Waschen möglicherweise nicht vollständig entfernt.
 - Lassen Sie die Tintenflaschen nicht in Bereichen, die einer hohen Temperatur ausgesetzt sind, beispielsweise in der Nähe von Feuer, einer Heizung oder in einem Auto. Die Flaschen könnten sich verformen, was zu einem Auslaufen von Tinte oder einer geringeren Tintenqualität führen könnte.
 - Tintenflaschen keinen harten Stößen aussetzen. Die Tintenflaschen könnten durch solche Stöße beschädigt werden oder die Flaschenkappen fallen möglicherweise ab, was zu einem Auslaufen der Tinte führen könnte.
 - Tinte nicht in andere Behälter geben. Dies könnte zu unabsichtlicher Einnahme, unsachgemäßer Verwendung oder einer geringen Tintenqualität führen.
- Transport des Druckers
 - Halten Sie den Drucker an den Seiten fest und tragen Sie ihn mit beiden Händen.



Allgemeine Hinweise

Auswahl eines Standorts

Beziehen Sie sich auf „[Technische Daten](#)“ im Online-Handbuch für Einzelheiten zur Betriebsumgebung.

- Stellen Sie den Drucker nicht an einem Standort auf, der instabil ist oder übermäßigen Vibrationen ausgesetzt ist.
- Stellen Sie den Drucker nicht an Standorten auf, die sehr heiß werden (direkte Sonneneinstrahlung oder in der Nähe einer Heizquelle), die sehr feucht oder staubig sind oder die sich draußen befinden.
- Stellen Sie den Drucker nicht auf einen hochflorigen Teppich.
- Stellen Sie den Drucker nicht bündig an eine Wand.

Stromversorgung

- Halten Sie den Bereich um den Netzanschluss immer frei, so dass Sie bei Bedarf einfach das Netzkabel abtrennen können.
- Trennen Sie den Stecker niemals durch Ziehen am Kabel ab.

Allgemeine Hinweise

- Kippen Sie den Drucker nicht, stellen Sie ihn nicht auf eine Kante und drehen Sie ihn nicht auf den Kopf. Das kann zum Auslaufen der Tinte führen.
- Stellen Sie nichts auf den Drucker. Seien Sie besonders vorsichtig mit Metallteilen wie Büro- und Heftklammern und mit Behältern, in denen sich brennbare Flüssigkeiten wie Alkohol oder Verdüner befinden.
- Beachten Sie beim Auflegen des Originals auf die Auflage die folgenden Punkte. Bei Nichtbeachten von Folgendem besteht die Gefahr einer Fehlfunktion des Scanners, außerdem könnte die Auflagefläche brechen.
 - Legen Sie keine Gegenstände auf die Auflagefläche, die mehr als 2,0 kg (4,4 lb) wiegen.
 - Drücken Sie das Original nicht mit einer Kraft, die einem Gewicht von mehr als 2,0 kg (4,4 lb) entspricht, auf die Auflagefläche.
- Eine Veränderung oder ein Zerlegen des Druckkopfs oder der Tintenflaschen, z. B. indem Löcher hineingebohrt werden, kann zum Austreten der Tinte und damit zu einer Fehlfunktion führen. Wir empfehlen, die Teile nicht zu verändern oder zu zerlegen.
- Werfen Sie Druckkopf oder Tintenflaschen nicht ins Feuer.

Vorschriften

Störungen

Verwenden Sie den Drucker nicht in der Nähe von medizinischen oder anderen elektronischen Geräten. Die Signale vom Drucker können den korrekten Betrieb dieser Geräte stören.

WEEE

Only for European Union and EEA (Norway, Iceland and Liechtenstein)



These symbols indicate that this product is not to be disposed of with your household waste, according to the WEEE Directive (2012/19/EU), the Battery Directive (2006/66/EC) and/or national legislation implementing those Directives. If a chemical symbol is printed beneath the symbol shown above, in accordance with the Battery Directive, this indicates that a heavy metal (Hg = Mercury, Cd = Cadmium, Pb = Lead) is present in this battery or accumulator at a concentration above an applicable threshold specified in the Battery Directive. This product should be handed over to a designated collection point, e.g., on an authorized one-for-one basis when you buy a new similar product or to an authorized collection site for recycling waste electrical and electronic equipment (EEE) and batteries and accumulators. Improper handling of this type of waste could have a possible impact on the environment and human health due to potentially hazardous substances that are generally associated with EEE. Your cooperation in the correct disposal of this product will contribute to the effective usage of natural resources. For more information about the recycling of this product, please contact your local city office, waste authority, approved scheme or your household waste disposal service or visit www.canon-europe.com/weee, or www.canon-europe.com/battery.

Nur für Europäische Union und EWR (Norwegen, Island und Liechtenstein)



Diese Symbole weisen darauf hin, dass dieses Produkt gemäß WEEE-Richtlinie (2012/19/EU; Richtlinie über Elektro- und Elektronik-Altgeräte), Batterien-Richtlinie (2006/66/EG) und nationalen Gesetzen zur Umsetzung dieser Richtlinien nicht über den Hausmüll entsorgt werden darf. Falls sich unter dem oben abgebildeten Symbol ein chemisches Symbol befindet, bedeutet dies gemäß der Batterien-Richtlinie, dass in dieser Batterie oder diesem Akkumulator ein Schwermetall (Hg = Quecksilber, Cd = Cadmium, Pb = Blei) in einer Konzentration vorhanden ist, die über einem in der Batterien-Richtlinie angegebenen Grenzwert liegt. Dieses Produkt muss bei einer dafür vorgesehenen Sammelstelle abgegeben werden. Dies kann z. B. durch Rückgabe beim Kauf eines neuen ähnlichen Produkts oder durch Abgabe bei einer autorisierten Sammelstelle für die Wiederaufbereitung von Elektro- und Elektronik-Altgeräten sowie Batterien und Akkumulatoren geschehen. Der unsachgemäße Umgang mit Altgeräten kann aufgrund potenziell gefährlicher Stoffe, die generell mit Elektro- und Elektronik-Altgeräten in Verbindung stehen, negative Auswirkungen auf die Umwelt und die menschliche Gesundheit haben. Durch Ihre Mitarbeit bei der umweltgerechten Entsorgung dieses Produkts tragen Sie zu einer effektiven Nutzung natürlicher Ressourcen bei. Um weitere Informationen über die Wiederverwertung dieses Produkts zu erhalten, wenden Sie sich an Ihre Stadtverwaltung, den öffentlich-rechtlichen Entsorgungsträger, eine autorisierte Stelle für die Entsorgung von Elektro- und Elektronik-Altgeräten

oder Ihr örtliches Entsorgungsunternehmen oder besuchen Sie www.canon-europe.com/weee, oder www.canon-europe.com/battery.

Zusatzinformationen für Deutschland:

Dieses Produkt kann durch Rückgabe an den Händler unter den in der Verordnung des Elektro- und Elektronikgerätegesetzes beschriebenen Bedingungen abgegeben werden.

Als Endbenutzer und Besitzer von Elektro- oder Elektronikgeräten sind Sie verpflichtet:

- diese einer vom unsortierten Siedlungsabfall getrennten Erfassung zuzuführen,
- Altbatterien und Altakkumulatoren, die nicht von Altgerät umschlossen sind, sowie Lampen, die zerstörungsfrei aus dem Altgerät entnommen werden können, vor der Abgabe an einer Erfassungsstelle vom Altgerät zerstörungsfrei zu trennen,
- personenbezogener Daten auf den Altgeräten vor der Entsorgung zu löschen.

Die Bedeutung von dem Symbol der durchgestrichenen Abfalltonne auf Rädern finden Sie oben in dieser Beschreibung.

Die Vertreiber von Elektro- oder Elektronikgeräten haben die Pflicht zur unentgeltlichen Rücknahme von Altgeräten. Die Vertreiber haben die Endnutzer über die von ihnen geschaffenen Möglichkeiten der Rückgabe von Altgeräten zu informieren.

Union Européenne, Norvège, Islande et Liechtenstein uniquement.



Ces symboles indiquent que ce produit ne doit pas être mis au rebut avec les ordures ménagères, comme le spécifient la Directive européenne DEEE (2012/19/UE), la Directive européenne relative à l'élimination des piles et des accumulateurs usagés (2006/66/CE) et les lois en vigueur dans votre pays appliquant ces directives. Si un symbole de toxicité chimique est imprimé sous le symbole illustré ci-dessus conformément à la Directive relative aux piles et aux accumulateurs, il indique la présence d'un métal lourd (Hg = mercure, Cd = cadmium, Pb = plomb) dans la pile ou l'accumulateur à une concentration supérieure au seuil applicable spécifié par la Directive. Ce produit doit être confié au distributeur à chaque fois que vous achetez un produit neuf similaire, ou à un point de collecte mis en place par les collectivités locales pour le recyclage des Déchets des Équipements Électriques et Électroniques (DEEE). Le traitement inapproprié de ce type de déchet risque d'avoir des répercussions sur l'environnement et la santé humaine, du fait de la présence de substances potentiellement dangereuses généralement associées aux équipements électriques et électroniques. Votre entière coopération dans le cadre de la mise au rebut correcte de ce produit favorisera une meilleure utilisation des ressources naturelles. Pour plus d'informations sur le recyclage de ce produit, contactez vos services municipaux, votre éco-organisme ou les autorités locales compétentes, ou consultez le site www.canon-europe.com/weee, ou www.canon-europe.com/battery.

Uitsluitend bestemd voor de Europese Unie en EER (Noorwegen, IJsland en Liechtenstein)



Met deze symbolen wordt aangegeven dat dit product in overeenstemming met de AEEA-richtlijn (2012/19/EU), de richtlijn 2006/66/EG betreffende batterijen en accu's en/of de plaatselijk geldende wetgeving waarin deze richtlijnen zijn geïmplementeerd, niet bij het normale huisvuil mag worden weggegooid. Indien onder het hierboven getoonde symbool een chemisch symbool gedrukt staat, geeft dit in overeenstemming met de richtlijn betreffende batterijen en accu's aan dat deze batterij of accu een zwaar metaal bevat (Hg = kwik, Cd = cadmium, Pb = lood) waarvan de concentratie de toepasselijke drempelwaarde in overeenstemming met de genoemde richtlijn overschrijdt. Dit product dient te worden ingeleverd bij een hiervoor aangewezen inzamelpunt, bijv. door dit in te leveren bij een hiertoe erkend verkooppunt bij aankoop van een gelijksoortig product, of bij een officiële inzameldienst voor de recycling van elektrische en elektronische apparatuur (EEA) en batterijen en accu's. Door de potentieel gevaarlijke stoffen die gewoonlijk gepaard gaan met EEA, kan onjuiste verwerking van dit type afval mogelijk nadelige gevolgen hebben voor het milieu en de menselijke gezondheid. Uw medewerking bij het op juiste wijze weggooien van dit product draagt bij tot effectief gebruik van natuurlijke hulpbronnen. Voor verdere informatie over recycling van dit product kunt u contact opnemen met uw plaatselijke gemeente, afvaldienst, officiële dienst voor klein chemisch afval of afvalstortplaats, of kunt u terecht op www.canon-europe.com/weee, of www.canon-europe.com/battery.

Sólo para la Unión Europea y el Área Económica Europea (Noruega, Islandia y Liechtenstein)



Estos iconos indican que este producto no debe desecharse con los residuos domésticos de acuerdo con la Directiva sobre RAEE (2012/19/UE) y la Directiva sobre Pilas y Acumuladores (2006/66/CE) y/o la legislación nacional. Si aparece un símbolo químico bajo este icono, de acuerdo con la Directiva sobre Pilas y Acumuladores, significa que la pila o el acumulador contiene metales pesados (Hg = Mercurio, Cd = Cadmio, Pb = Plomo) en una concentración superior al límite especificado en dicha directiva. Este producto deberá entregarse en un punto de recogida designado, por ejemplo, entregándolo en el lugar de venta al adquirir un producto nuevo similar o en un centro autorizado para la recogida de residuos de aparatos eléctricos y electrónicos (RAEE), baterías y acumuladores. La gestión incorrecta de este tipo de residuos puede afectar al medio ambiente y a la salud humana debido a las sustancias potencialmente nocivas que suelen contener estos aparatos. Su cooperación en la correcta eliminación de este producto contribuirá al correcto aprovechamiento de los recursos naturales. Los usuarios tienen derecho a devolver pilas, acumuladores o baterías usados sin coste alguno. El precio de venta de pilas, acumuladores y baterías incluye el coste de la gestión medioambiental de su desecho, y no es necesario mostrar la cuantía de dicho coste en la información y la factura suministradas a los usuarios finales. Si desea más información sobre el reciclado de este producto, póngase en contacto con su municipio, el

servicio o el organismo encargado de la gestión de residuos domésticos o visite www.canon-europe.com/weee, o www.canon-europe.com/battery.

Només per a la Unió Europea i a l'Espai Econòmic Europeu (Noruega, Islàndia i Liechtenstein)



Aquests símbols indiquen que aquest producte no s'ha de llençar amb les escombraries de la llar, d'acord amb la RAEE (2012/19/UE), la Directiva relativa a piles i acumuladors (2006/66/CE) i la legislació nacional que implementi aquestes directives. Si al costat d'aquest símbol hi apareix imprès un símbol químic, segons especifica la Directiva relativa a piles i acumuladors, significa que la bateria o l'acumulador conté un metall pesant (Hg = mercuri, Cd = cadmi, Pb = plom) en una concentració superior al límit aplicable especificat en la Directiva. Aquest producte s'hauria de lliurar en un dels punts de recollida designats, com per exemple, intercanviant un per un en comprar un producte similar o lliurant-lo en un lloc de recollida autoritzat per al reciclatge de residus d'aparells elèctrics i electrònics (RAEE) i piles i acumuladors. La manipulació inadequada d'aquest tipus de residus podria tenir un impacte negatiu en l'entorn i en la salut humana, a causa de les substàncies potencialment perilloses que normalment estan associades a l'RAEE. La vostra cooperació a l'hora de rebutjar correctament aquest producte contribuirà a la utilització efectiva dels recursos naturals. Els usuaris tenen dret a retornar les bateries o els acumuladors usats sense cap càrrec. El preu de venda de les bateries i els acumuladors inclou el cost de la gestió ambiental dels residus i no es necessari mostrar l'import d'aquest cost en aquest fullet o en la factura que es lliuri a l'usuari final. Per a més informació sobre el reciclatge d'aquest producte, contacteu amb l'oficina municipal, les autoritats encarregades dels residus, el pla de residus homologat o el servei de recollida d'escombraries domèstiques de la vostra localitat o visiteu www.canon-europe.com/weee, o www.canon-europe.com/battery.

Solo per Unione Europea e SEE (Norvegia, Islanda e Liechtenstein)



Questi simboli indicano che il prodotto non può essere smaltito con i rifiuti domestici, ai sensi della Direttiva RAEE (2012/19/UE), della Direttiva sulle Batterie (2006/66/CE) e/o delle leggi nazionali che attuano tali Direttive. Se sotto il simbolo indicato sopra è riportato un simbolo chimico, in osservanza della Direttiva sulle batterie, tale simbolo indica la presenza di un metallo pesante (Hg = Mercurio, Cd = Cadmio, Pb = Piombo) nella batteria o nell'accumulatore con un livello di concentrazione superiore a una soglia applicabile specificata nella Direttiva sulle batterie. Il prodotto deve essere conferito a un punto di raccolta designato, ad esempio il rivenditore in caso di acquisto di un nuovo prodotto simile oppure un centro di raccolta autorizzato per il riciclaggio di rifiuti di apparecchiature elettriche ed elettroniche (RAEE) nonché di batterie e accumulatori. Un trattamento improprio di questo tipo di rifiuti può avere conseguenze negative sull'ambiente e sulla salute umana a causa delle sostanze potenzialmente nocive solitamente contenute in tali rifiuti. La collaborazione dell'utente per il corretto smaltimento di questo prodotto contribuirà a un utilizzo efficace delle risorse naturali ed eviterà di

incorrere in sanzioni amministrative ai sensi dell'art. 255 e successivi del Decreto Legislativo n. 152/06. Per ulteriori informazioni sul riciclaggio di questo prodotto, contattare le autorità locali, l'ente responsabile della raccolta dei rifiuti, un rivenditore autorizzato o il servizio di raccolta dei rifiuti domestici, oppure visitare il sito www.canon-europe.com/weee, o www.canon-europe.com/battery.

Apenas para a União Europeia e AEE (Noruega, Islândia e Liechtenstein)



Estes símbolos indicam que este produto não deve ser eliminado juntamente com o seu lixo doméstico, segundo a Diretiva REEE de 2012/19/UE, a Diretiva de Baterias (2006/66/CE) e/ou a sua legislação nacional que transponha estas Diretivas. Se houver um símbolo químico impresso como mostrado abaixo, de acordo com a Diretiva de Baterias, isto indica que um metal pesado (Hg = Mercúrio, Cd = Cádmiu, Pb = Chumbo) está presente nesta pilha ou acumulador, numa concentração acima de um limite aplicável especificado na Diretiva. Este produto deve ser entregue num ponto de recolha designado, por exemplo num local autorizado de troca quando compra um equipamento novo idêntico, ou num local de recolha autorizado para reciclar equipamento elétrico e eletrónico (EEE) em fim de vida, bem como pilhas e baterias. O tratamento inadequado deste tipo de resíduos pode ter um impacto negativo no ambiente e na saúde humana, devido a substâncias potencialmente perigosas que estão associadas com equipamentos do tipo EEE. A sua cooperação no tratamento correto deste produto irá contribuir para a utilização mais eficaz dos recursos naturais. Para obter mais informações acerca de como reciclar este produto, por favor contacte as suas autoridades locais responsáveis pela matéria, serviço de recolha aprovado para pilhas e baterias ou serviço de recolha de resíduos sólidos domésticos da sua municipalidade, ou visite www.canon-europe.com/weee, ou www.canon-europe.com/battery.

Gælder kun i Europæiske Union og EØS (Norge, Island og Liechtenstein)



Disse symboler betyder, at produktet ikke må bortskaffes sammen med dagrenovation i henhold til WEEE-direktivet (2012/19/EU), batteridirektivet (2006/66/EF) og/eller den lokale lovgivning, som disse direktiver er gennemført i. Hvis der i overensstemmelse med batteridirektivet er trykt et kemisk symbol under det symbol, der er vist ovenfor, betyder det, at batteriet eller akkumulatoren indeholder tungmetaller (Hg = kviksølv, Cd = cadmium, Pb = bly) i en koncentration, som ligger over de grænseværdier, der er beskrevet i batteridirektivet. Produktet skal afleveres på et godkendt indsamlingssted, f.eks. i overensstemmelse med en godkendt én-til-én-procedure, når du indkøber et nyt tilsvarende produkt, eller på et godkendt indsamlingssted for elektronikaffald samt for batterier og akkumulatorer. Forkert håndtering af denne type affald kan medføre negative konsekvenser for miljøet og menneskers helbred på grund af de potentielt sundhedsskadelige stoffer, der generelt kan forefindes i elektrisk og elektronisk udstyr. Når du foretager korrekt bortskaffelse af produktet, bidrager du til effektiv brug af naturressourcerne. Kontakt din kommune, den lokale affaldsmyndighed, det lokale affaldsanlæg, eller

besøg www.canon-europe.com/weee, eller www.canon-europe.com/battery for at få flere oplysninger om genbrug af dette produkt.

Μόνο για την Ευρωπαϊκή Ένωση και τον ΕΟΧ (Νορβηγία, Ισλανδία και Λιχτενστάιν)



Αυτά τα σύμβολα υποδεικνύουν ότι αυτό το προϊόν δεν πρέπει να απορρίπτεται μαζί με τα οικιακά απορρίμματα, σύμφωνα με την Οδηγία για τα Απόβλητα Ηλεκτρικού και Ηλεκτρονικού Εξοπλισμού (ΑΗΗΕ) (2012/19/ΕΕ), την Οδηγία για τις Ηλεκτρικές Στήλες (2006/66/ΕΚ) ή/και την εθνική νομοθεσία που εφαρμόζει τις Οδηγίες εκείνες. Εάν κάποιο χημικό σύμβολο είναι τυπωμένο κάτω από το σύμβολο που φαίνεται παραπάνω, σύμφωνα με την Οδηγία για τις Ηλεκτρικές Στήλες, υποδηλώνει ότι κάποιο βαρύ μέταλλο (Hg = Υδράργυρος, Cd = Κάδμιο, Pb = Μόλυβδος) υπάρχει στην μπαταρία ή τον συσσωρευτή σε συγκέντρωση μεγαλύτερη από το ισχύον επίπεδο που καθορίζεται στην Οδηγία για τις Ηλεκτρικές Στήλες. Αυτό το προϊόν πρέπει να παραδίδεται σε καθορισμένο σημείο συλλογής, π.χ. σε μια εξουσιοδοτημένη βάση ανταλλαγής όταν αγοράζετε ένα νέο παρόμοιο προϊόν ή σε μια εξουσιοδοτημένη θέση συλλογής για την ανακύκλωση των αποβλήτων ηλεκτρικού και ηλεκτρονικού εξοπλισμού (ΗΗΕ) και των ηλεκτρικών στηλών και συσσωρευτών. Ο ακατάλληλος χειρισμός αυτού του τύπου αποβλήτων μπορεί να έχει αρνητικό αντίκτυπο στο περιβάλλον και την υγεία του ανθρώπου, λόγω δυνητικά επικίνδυνων ουσιών που γενικά συνδέονται με τον ΗΗΕ. Η συνεργασία σας για τη σωστή απόρριψη αυτού του προϊόντος θα συμβάλει στην αποτελεσματική χρήση των φυσικών πόρων. Για περισσότερες πληροφορίες σχετικά με ανακύκλωση αυτού του προϊόντος, επικοινωνήστε με το τοπικό γραφείο της πόλης σας, την υπηρεσία απορριμμάτων, το εγκεκριμένο σχήμα ή την υπηρεσία απόρριψης οικιακών αποβλήτων ή επισκεφθείτε τη διεύθυνση www.canon-europe.com/weee ή www.canon-europe.com/battery.

Gjelder kun den europeiske union og EØS (Norge, Island og Liechtenstein)



Disse symbolene indikerer at dette produktet ikke skal kastes sammen med husholdningsavfall, i henhold til WEEE-direktivet (2012/19/EU), batteridirektivet (2006/66/EF) og/eller nasjonal lov som har implementert disse direktivene. Hvis et kjemisk symbol vises under symbolet vist ovenfor, i samsvar med batteridirektivet, indikerer dette at et tungmetall (Hg = kvikksølv, Cd = kadmium, Pb = bly) finnes i batteriet eller akkumulatoren i en konsentrasjon over en gjeldende øvre grense som er spesifisert i batteridirektivet. Produktet må leveres til et dertil egnet innsamlingspunkt, det vil si på en autorisert en-til-en-basis når en kjøper et nytt lignende produkt, eller til et autorisert innsamlingssted for resirkulering av avfall fra elektrisk og elektronisk utstyr (EE-utstyr) og batterier og akkumulatorer. Feil håndtering av denne typen avfall kan være miljø- og helseskadelig på grunn av potensielt skadelige stoffer som ofte brukes i EE-utstyr. Din innsats for korrekt avhending av produktet vil bidra til effektiv bruk av naturressurser. Du kan få mer informasjon om resirkulering av dette produktet ved å kontakte lokale

myndigheter, avfallsadministrasjonen, et godkjent program eller husholdningens renovasjonsselskap, eller gå til www.canon-europe.com/weee, eller www.canon-europe.com/battery.

Vain Euroopan unionin sekä ETA:n (Norja, Islanti ja Liechtenstein) alueelle.



Nämä tunnukset osoittavat, että sähkö- ja elektroniikkalaiteromua koskeva direktiivi (SER-direktiivi, 2012/19/EU), paristoista ja akuista annettu direktiivi (2006/66/EY) sekä kansallinen lainsäädäntö kieltävät tuotteen hävittämisen talousjätteen mukana. Jos yllä olevan symbolin alapuolelle on paristodirektiivin mukaisesti painettu kemiallisen aineen tunnus, kyseinen paristo tai akku sisältää raskasmetalleja (Hg = elohopea, Cd = kadmium, Pb = lyijy) enemmän kuin paristodirektiivin salliman määrän. Tuote on vietävä asianmukaiseen keräyspisteeseen, esimerkiksi kodinkoneliikkeeseen uutta vastaavaa tuotetta ostettaessa tai viralliseen sähkö- ja elektroniikkalaiteromun tai paristojen ja akkujen keräyspisteeseen. Sähkö- ja elektroniikkalaiteromun virheellinen käsittely voi vahingoittaa ympäristöä ja ihmisten terveyttä, koska laitteet saattavat sisältää ympäristölle ja terveydelle haitallisia aineita. Tuotteen asianmukainen hävittäminen säästää myös luonnonvaroja. Jos haluat lisätietoja tämän tuotteen kierrätyksestä, ota yhteys kunnan jätehuoltoviranomaisiin tai käyttämäsi jätehuoltoyhtiöön tai käy osoitteessa www.canon-europe.com/weee, tai www.canon-europe.com/battery.

Endast för Europeiska unionen och EES (Norge, Island och Liechtenstein)



De här symbolerna visar att produkten inte får sorteras och slängas som hushållsavfall enligt WEEE-direktivet (2012/19/EU), batteridirektivet (2006/66/EG) och/eller nationell lagstiftning som implementerar dessa direktiv. Om en kemisk symbol förekommer under ovanstående symbol innebär detta enligt Batteridirektivet att en tungmetall (Hg = Kvicksilver, Cd = Kadmium, Pb = Bly) förekommer i batteriet eller ackumulatören med en koncentration som överstiger tillämplig gräns som anges i Batteridirektivet. Produkten ska lämnas in på en avsedd samlingsplats, t.ex. på en återvinningsstation auktoriserad att hantera elektrisk och elektronisk utrustning (EE-utrustning) samt batterier och ackumulatörer eller hos handlare som är auktoriserade att byta in varor då nya, motsvarande köps (en mot en). Olämplig hantering av avfall av den här typen kan ha negativ inverkan på miljön och människors hälsa på grund av de potentiellt farliga ämnen som kan återfinnas i elektrisk och elektronisk utrustning. Din medverkan till en korrekt avfallshantering av produkten bidrar till effektiv användning av naturresurserna. Om du vill ha mer information om var du kan lämna in den här produkten, kontakta ditt lokala kommunkontor, berörd myndighet eller företag för avfallshantering eller se www.canon-europe.com/weee, eller www.canon-europe.com/battery.

Pouze Evropská unie a EHP (Norsko, Island a Lichtenštejnsko)



Tento symbol znamená, že podle směrnice OEEZ (2012/19/EU), směrnice o bateriích (2006/66/ES) a/ nebo podle vnitrostátních právních prováděcích předpisů k těmto směrnicím nemá být tento výrobek likvidován s odpadem z domácností. Je-li v souladu s požadavky směrnice o bateriích vytištěna pod výše uvedeným symbolem chemická značka, udává, že tato baterie nebo akumulátor obsahuje těžké kovy (Hg = rtuť, Cd = kadmium, Pb = olovo) v koncentraci vyšší, než je příslušná hodnota předepsaná směrnicí. Tento výrobek má být vrácen do určeného sběrného místa, např. v rámci autorizovaného systému odběru jednoho výrobku za jeden nově prodaný podobný výrobek, nebo do autorizovaného sběrného místa pro recyklaci odpadních elektrických a elektronických zařízení (OEEZ), baterií a akumulátorů. Nevhodné nakládání s tímto druhem odpadu by mohlo mít negativní dopad na životní prostředí a lidské zdraví, protože elektrická a elektronická zařízení zpravidla obsahují potenciálně nebezpečné látky. Vaše spolupráce na správné likvidaci tohoto výrobku napomůže efektivnímu využívání přírodních zdrojů. Chcete-li získat podrobné informace týkající se recyklace tohoto výrobku, obraťte se prosím na místní úřad, orgán pro nakládání s odpady, schválený systém nakládání s odpady či společnost zajišťující likvidaci domovního odpadu, nebo navštivte webové stránky www.canon-europe.com/weee nebo www.canon-europe.com/battery.

Csak az Európai Unió és az EGT (Norvégia, Izland és Liechtenstein) országainban



Ezek a szimbólumok azt jelzik, hogy a termék hulladékkezelése a háztartási hulladéktól különválasztva, az elektromos és elektronikus berendezések hulladékairól (WEEE) szóló (2012/19/EU) irányelvnek és az elemekről és akkumulátorokról, valamint a hulladék elemekről és akkumulátorokról szóló (2006/66/EK) irányelvnek megfelelően és/vagy ezen irányelveknek megfelelő helyi előírások szerint történik. Amennyiben a fent feltüntetett szimbólum alatt egy vegyjel is szerepel, az elemekről és akkumulátorokról szóló irányelvben foglaltak értelmében ez azt jelzi, hogy az elem vagy az akkumulátor az irányelvben meghatározott határértéknél nagyobb mennyiségben tartalmaz nehézfémeket (Hg = higany, Cd = kadmium, Pb = ólom). E terméket az arra kijelölt gyűjtőhelyre kell juttatni – pl. hasonló termék vásárlásakor a régi becserélésére vonatkozó hivatalos program keretében, vagy az elektromos és elektronikus berendezések (EEE) hulladékainak gyűjtésére, valamint a hulladék elemek és hulladék akkumulátorok gyűjtésére kijelölt hivatalos gyűjtőhelyre. Az ilyen jellegű hulladékok nem előírászerű kezelése az elektromos és elektronikus berendezésekhez (EEE) általánosan kapcsolható potenciálisan veszélyes anyagok révén hatással lehet a környezetre és az egészségre. E termék megfelelő leselejtezésével Ön is hozzájárul a természeti források hatékony használatához. A termék újrahasznosítását illetően informálódjon a helyi polgármesteri hivatalnál, a helyi közterület-fenntartó vállalatnál, a hivatalos hulladéklerakó telephelyen vagy a háztartási hulladék begyűjtését végző szolgáltatónál, illetve látogasson el a www.canon-europe.com/weee, vagy www.canon-europe.com/battery internetes oldalra.

Tylko dla krajów Unii Europejskiej oraz EOG (Norwegia, Islandia i Liechtenstein)



Te symbole oznaczają, że produktu nie należy wyrzucać razem z odpadami gospodarstwa domowego, zgodnie z dyrektywą WEEE w sprawie zużytego sprzętu elektrycznego i elektronicznego (2012/19/UE) lub dyrektywą w sprawie baterii (2006/66/WE) bądź przepisami krajowymi wdrażającymi te dyrektywy. Jeśli pod powyższym symbolem znajduje się symbol chemiczny, zgodnie z dyrektywą w sprawie baterii oznacza to, że bateria lub akumulator zawiera metal ciężki (Hg = rtęć, Cd = kadm, Pb = ołów) w stężeniu przekraczającym odpowiedni poziom określony w dyrektywie w sprawie baterii. Użytkownicy baterii i akumulatorów mają obowiązek korzystać z dostępnego programu zwrotu, recyklingu i utylizacji baterii oraz akumulatorów. Niewłaściwe postępowanie z tego typu odpadami może mieć wpływ na środowisko i zdrowie ludzi ze względu na substancje potencjalnie niebezpieczne, związane ze użytym sprzętem elektrycznym i elektronicznym. Państwa współpraca w zakresie właściwej utylizacji tego produktu przyczyni się do efektywnego wykorzystania zasobów naturalnych. W celu uzyskania informacji o sposobie recyklingu tego produktu prosimy o kontakt z właściwym urzędem miejskim lub zakładem gospodarki komunalnej bądź zapraszamy na stronę www.canon-europe.com/weee, lub www.canon-europe.com/battery.

Platí len pre štáty Európskej únie a EHP (Nórsko, Island a Lichtenštajnsko)



Tieto symboly označujú, že podľa Smernice o odpade z elektrických a elektronických zariadení (OEEZ) 2012/19/EÚ, Smernice o batériách (2006/66/ES) a podľa platnej legislatívy Slovenskej republiky sa tento produkt nesmie likvidovať spolu s komunálnym odpadom. Ak je chemická značka vytlačená pod vyššie uvedeným symbolom, znamená to, že táto batéria alebo akumulátor obsahuje ťažký kov (Hg = ortuť, Cd = kadmium, Pb = olovo) v koncentrácii vyššej, ako je príslušná povolená hodnota stanovená v Smernici o batériách. Produkt je potrebné odovzdať do určenej zberne, napr. prostredníctvom výmeny za kúpu nového podobného produktu, alebo na autorizované zberné miesto, ktoré spracúva odpad z elektrických a elektronických zariadení (EEZ), batérií a akumulátorov. Nesprávna manipulácia s takýmto typom odpadu môže mať negatívny vplyv na životné prostredie a ľudské zdravie, pretože elektrické a elektronické zariadenia obsahujú potenciálne nebezpečné látky. Spoluprácou na správnej likvidácii tohto produktu prispějete k účinnému využívaniu prírodných zdrojov. Ďalšie informácie o recyklácii tohto produktu získate od miestneho úradu, úradu životného prostredia, zo schváleného plánu OEEZ alebo od spoločnosti, ktorá zaisťuje likvidáciu komunálneho odpadu. Viac informácií nájdete aj na webovej stránke: www.canon-europe.com/weee, alebo www.canon-europe.com/battery.

Üksnes Euroopa Liit ja EMP (Norra, Island ja Liechtenstein)



Antud sümbolid viitavad sellele, et vastavalt elektri- ja elektroonikaseadmete jäätmeid käsitlevale direktiivile (2012/19/EL), patareisid ja akusid ning patarei- ja akujäätmeid käsitlevale direktiivile (2006/66/EÜ) ja/või nimetatud direktiive rakendavatele riiklikele õigusaktidele ei või seda toodet koos olmejäätmetega ära visata. Kui keemiline sümbol on trükitud eespool toodud sümboli alla, siis tähendab see, et antud patareis või akus leiduva raskemetalli (Hg = elavhõbe, Cd = kaadmium, Pb = plii) kontsentratsioonitase on kõrgem kui patareisid ja akusid ning patarei- ja akujäätmeid käsitlevas direktiivis sätestatud piirmäär. Antud tootest tekkinud jäätmed tuleb anda vastavasse kogumispunkti, nt müügipunkti, mis on volitatud üks ühe vastu vahetama, kui ostate uue sarnase toote, või vastavasse elektri- ja elektroonikaseadmete jäätmete ning patareide ja akude ümbertöötlemiseks mõeldud kogumispunkti. Antud liiki jäätmete vale käitlemine võib kahjustada keskkonda ja inimeste tervist elektri- ja elektroonikajäätmetes tavaliselt leiduvate potentsiaalselt ohtlike ainete tõttu. Antud tootest tekkinud jäätmete nõuetekohase kõrvaldamisega aitate kasutada loodusvarasid efektiivselt. Täiendava teabe saamiseks elektri- ja elektroonikaseadmetest tekkinud jäätmete ning patarei- ja akujäätmete tagastamise ja ümbertöötlemise kohta võtke ühendust kohaliku omavalitsusega, asjakohase valitsusasutusega, asjakohase tootjavastutusorganisatsiooniga või olmejäätmete käitlejaga. Lisateavet leitate ka Interneti-leheküljelt www.canon-europe.com/weee või www.canon-europe.com/battery.

Tikai Eiropas Savienībai un EEZ (Norvēģijai, Islandei un Lihtenšteinai)



Šie simboli norāda, ka atbilstoši ES Direktīvai (2012/19/ES) par elektrisko un elektronisko iekārtu atkritumiem (EEIA), Direktīvai (2006/66/EK) par baterijām un akumulatoriem, un akumulatoru atkritumiem, ar ko atceļ Direktīvu 91/157/EEK, un vietējiem tiesību aktiem šo izstrādājumu nedrīkst izmest kopā ar sadzīves atkritumiem. Ja zem iepriekš norādītā simbola ir uzdrukāts ķīmiskais simbols, saskaņā ar direktīvu par baterijām un akumulatoriem tas nozīmē, ka šīs baterijas vai akumulatori satur smagos metālus (Hg = dzīvsudrabs, Cd = kadmijs, Pb = svins) un to koncentrācijas līmenis pārsniedz direktīvā par baterijām un akumulatoriem minēto piemērojamo sliksni. Šis izstrādājums ir jānodod piemērotā savākšanas vietā, piemēram, apstiprinātā veikalā, kur iegādājaties līdzīgu jaunu produktu un atstājat veco, vai apstiprinātā vietā izlietotu elektrisko un elektronisko iekārtu un bateriju un akumulatoru pārstrādei. Nepareiza šāda veida atkritumu apsaimniekošana var apdraudēt vidi un cilvēka veselību tādu iespējami bīstamu vielu dēļ, kas parasti ir elektriskajās un elektroniskajās iekārtās. Jūsu atbalsts pareizā šāda veida atkritumu apsaimniekošanā sekmēs efektīvu dabas resursu izmantošanu. Lai saņemtu pilnīgāku informāciju par šāda veida izstrādājumu nodošanu otrreizējai pārstrādei, sazinieties ar vietējo pašvaldību, atkritumu savākšanas atbildīgo dienestu, pilnvaroto organizāciju vai iestādi, kas veic sadzīves atkritumu apsaimniekošanu, vai apmeklējiet tīmekļa vietni www.canon-europe.com/weee, vai www.canon-europe.com/battery.

Tik Europos Sąjungai ir EEE (Norvegijai, Islandijai ir Lichtenšteiniui)



Šie simboliai reiškia, kad šio gaminio negalima išmesti į buitines atliekas, kaip reikalaujama WEEE Direktyvoje (2012/19/ES) ir Baterijų direktyvoje (2006/66/EB) ir (ar) jūsų šalies nacionaliniuose įstatymuose, kuriais šios Direktyvos yra įgyvendinamos. Jeigu cheminio ženklo simbolis yra nurodytas žemiau šio ženklo, tai reiškia, kad vadovaujantis Baterijų direktyvą, baterijų ar akumuliatorių sudėtyje yra sunkiųjų metalų (Hg = gyvsidabris, Cd = kadmio, Pb = švino), kurių koncentracija viršija Baterijų direktyvoje nurodytas leistinas ribas. Šį gaminį reikia pristatyti į specialųjį surinkimo punktą, pavyzdžiui, mainais, kai jūs perkate naują panašų gaminį, arba į specialiąją surinkimo vietą, kurioje perdirbamos elektrinės ir elektroninės įrangos atliekos bei naudotos baterijos ir akumuliatoriai. Dėl netinkamo šio tipo atliekų tvarkymo gali nukentėti aplinka ir iškilti grėsmė žmogaus sveikatai dėl galimai kenksmingų medžiagų, iš esmės susijusių su elektrine ir elektronine įranga. Bendradarbiaudami ir teisingai utilizuodami šiuos gaminius, jūs padėsite efektyviai naudoti gamtinius išteklius. Daugiau informacijos apie gaminio perdirbimą jums gali suteikti vietinis biuras, atliekų tvarkymo bendrovė, sertifikuoti organai ar buitinių atliekų surinkimo įmonės. Taip pat siūloma apsilankyti interneto svetainėje www.canon-europe.com/weee, arba www.canon-europe.com/battery.

Samo za Evropsko unijo in EGP (Norveška, Islandija in Lihtenštajn)



Ti simboli pomenijo, da tega izdelka skladno z Direktivo OEEO (2012/19/EU), Direktivo 2006/66/ES in/ali nacionalno zakonodajo, ki uvaja ti direktivi, ne smete odlagati z nesortiranimi gospodinjskimi odpadki. Če je pod zgoraj prikazanim simbolom natisnjen kemijski simbol, to v skladu z Direktivo pomeni, da je v tej bateriji ali akumulatorju prisotna težka kovina (Hg = živo srebro, Cd = kadmij, Pb = svinec), in sicer v koncentraciji, ki je nad relevantno mejno vrednostjo, določeno v Direktivi. Ta izdelek je potrebno odnesti na izbrano zbirno mesto, t. j. pooblaščenemu trgovino, kjer ob nakupu novega (podobnega) izdelka vrnete starega, ali na pooblaščenemu zbirno mesto za ponovno uporabo odpadne električne in elektronske opreme (EEO) ter baterij in akumulatorjev. Neustrezno ravnanje s to vrsto odpadkov lahko negativno vpliva na okolje in človeško zdravje zaradi potencialno nevarnih snovi, ki so pogosto povezane z EEO. Vaše sodelovanje pri pravilnem odlaganju tega izdelka predstavlja pomemben prispevek k smotrni izrabi naravnih virov. Za več informacij o ponovni uporabi tega izdelka se obrnite na lokalni mestni urad, pristojno službo za odpadke, predstavnika pooblaščenega programa za obdelavo odpadkov ali na lokalno komunalno. Lahko pa tudi obiščete našo spletno stran www.canon-europe.com/weee, ali www.canon-europe.com/battery.

Само за Европейския съюз и ЕИП (Норвегия, Исландия и Лихтенщайн)



Тези символи показват, че този продукт не трябва да се изхвърля заедно с битовите отпадъци съгласно Директивата за ИУЕЕО (2012/19/ЕС), Директивата за батерии (2006/66/ЕО) и/или Вашето национално законодателство, прилагащо тези Директиви. Ако под показания горе символ е отпечатан символ за химически елемент, съгласно разпоредбите на Директивата за батерии, този втори символ означава наличието на тежък метал (Hg = живак, Cd = кадмий, Pb = олово) в батерията или акумулатора в концентрация над указаната граница за съответния елемент в Директивата. Този продукт трябва да бъде предаден в предназначен за целта пункт за събиране, например на база размяна, когато купувате нов подобен продукт, или в одобрен събирателен пункт за рециклиране на излязло от употреба електрическо и електронно оборудване (ИУЕЕО), батерии и акумулатори. Неправилното третиране на този тип отпадъци може да доведе до евентуални отрицателни последици за околната среда и човешкото здраве поради потенциално опасните вещества, които обикновено са свързани с ЕЕО. В същото време Вашето съдействие за правилното изхвърляне на този продукт ще допринесе за ефективното използване на природните ресурси. За повече информация относно това къде можете да предадете за рециклиране на този продукт, моля свържете се с Вашите местни власти, с органа, отговорен за отпадъците, с одобрената система за ИУЕЕО или с Вашата местна служба за битови отпадъци, или посетете www.canon-europe.com/wEEE, или www.canon-europe.com/battery.

Doar pentru Uniunea Europeană și EEA (Norvegia, Islanda și Liechtenstein)



Ацесте символурн инднкă фактун кă ацест продус ну требуе арункат ѓпреунă ку деџеурн менажере, ѓн конформнтате ку Днректнвa ДЕЕЕ (2012/19/UE), Днректнвa рефернторе лa батернн (2006/66/CE) џн/сау легнле днс. нaџнонaле ке нмплемтеацă ацесте Днректнве. Дакă ун символ кнмнк естепрнмат суб символул де мaн сус, ѓн конформнтате ку Днректнвa рефернторе лa батернн, ацест символ ннднкă преценцă ѓн батерне сау ацумулатор а унун метал греу (Hg = Меркур, Cd = Кадмн, Pb = Плунб) ѓнтр-о конценцраџне мaн мaре декът прагун адмнснфнкат ѓн Днректнвa рефернторе лa батернн. Ацест продус требуе ѓнмънат пунктуну де колектаре адекват, ек: прннр-ун шчнмб ауторнзат уну лa уну атунцн кънд кунпъраџн ун продус нуу снмлар сау лa ун лок де колектаре ауторнзат прннр рецнкларе резндуурнл де ечнпaмент електрнк џн електроннк (EEE) џн батернн џн ацумулаторн. Адмннстрареа неадекватă а ацестун тип де деџеурн, ар пуतेа авеа ун ѓмпакт асуфра медиуну џн асуфра снннэтăџнн умане дaторнтă субстанџелор ку потенџнал де рнск сaре сунт ѓн генерал асоцнате ку ЕЕЕ. Кооперареа днс. ѓн днреџнкя рецнклăрнн коректе а ацестун продус ва контрубуи лa о улнзаре ефнцентă а ресурселор натурaле. Прннр мaн мaлте ннформаџнн десре рецнкларе ацестун продус, вă ругăм сă конценцраџнн бнруул днс. лoкал, ауторнтăџнне респoнсaбнле ку деџеурнл, счема апробатă сау сервнцнул днс. респoнсaбнл ку деџеурнл менажере сау внзнтăџнне лa www.canon-europe.com/wEEE, сау www.canon-europe.com/battery.

Samo za Europsku uniju i EEA (Norveška, Island i Lihtenštajn)



Oznaka pokazuje da se ovaj proizvod ne smije odlagati s komunalnim i ostalim vrstama otpada, u skladu s direktivom WEEE (2012/19/EC), Direktivom o baterijama (2006/66/EC) i Pravilnikom o gospodarenju otpadnim baterijama i akumulatorima te Pravilnikom o gospodarenju otpadnim električnim i elektroničkim uređajima i opremom. Ako je ispod prethodno prikazane oznake otisnut kemijski simbol, u skladu s Direktivom o baterijama, to znači da se u ovoj bateriji ili akumulatoru nalazi teški metal (Hg = živa, Cd = kadmij, Pb = olovo) i da je njegova koncentracija iznad razine propisane u Direktivi o baterijama. Ovaj bi proizvod trebalo predati ovlaštenom skupljaču EE otpada ili prodavatelju koji je dužan preuzeti otpadni proizvod po sistemu jedan za jedan, ukoliko isti odgovara vrsti te je obavljao primarne funkcije kao i isporučena EE oprema. Otpadne baterije i akumulatori predaju se ovlaštenom skupljaču otpadnih baterija ili akumulatora ili prodavatelju bez naknade i obveze kupnje za krajnjeg korisnika. Neodgovarajuće rukovanje ovom vrstom otpada može utjecati na okoliš i ljudsko zdravlje zbog potencijalno opasnih supstanci koje se najčešće nalaze na takvim mjestima. Vaša suradnja u pravilnom zbrinjavanju ovog proizvoda pridonijet će djelotvornom iskorištavanju prirodnih resursa. Dodatne informacije o recikliranju ovog proizvoda zatražite od svog lokalnog gradskog ureda, službe za zbrinjavanje otpada, odobrenog programa ili komunalne službe za uklanjanje otpada ili pak na stranicama www.canon-europe.com/weee ili www.canon-europe.com/battery.

Korisnici u Srbiji



Ovaj simbol označava da ovaj proizvod ne sme da se odlaže sa ostalim kućnim otpadom, u skladu sa WEEE Direktivom (2012/19/EU), Direktivom o baterijama (2006/66/EC) i nacionalnim zakonima. Ukoliko je ispod gore navedenog simbola odštampan hemijski simbol, u skladu sa Direktivom o baterijama, ovaj simbol označava da su u ovoj bateriji ili akumulatoru prisutni teški metali (Hg – živa, Cd – kadmijum, Pb - olovo) u koncentracijama koje premašuju prihvatljivi prag naveden u Direktivi o baterijama. Ovaj proizvod treba predati određenom centru za prikupljanje, npr. po principu „jedan-za-jedan“ kada kupujete sličan novi proizvod, ili ovlašćenom centru za prikupljanje za reciklažu istrošene električne i elektronske opreme (EEE), baterija i akumulatora. Nepravilno rukovanje ovom vrstom otpada može imati negativne posledice po životnu sredinu i ljudsko zdravlje usled potencijalno opasnih materijala koji se uglavnom vezuju za EEE. Vaša saradnja na ispravnom odlaganju ovog proizvoda će doprineti efikasnom korišćenju prirodnih resursa. Više informacija o tome kako možete da reciklirate ovaj proizvod potražite od lokalnih gradskih vlasti, komunalne službe, odobrenog plana reciklaže ili servisa za odlaganje kućnog otpada, ili posetite stranicu www.canon-europe.com/weee, ili www.canon-europe.com/battery.

Vorsichtsmaßnahmen bei der Handhabung

- **Abbrechen von Druckaufträgen**
- **Rechtliche Einschränkungen beim Scannen/Kopieren**
- **Vorsichtsmaßnahmen bei der Handhabung des Druckers**
- **Transportieren Ihres Druckers**
- **Bei Reparatur, Verleih oder Entsorgen des Druckers**
- **Wahren hoher Druckqualität**
- **Tintentipps**

Rechtliche Einschränkungen beim Scannen/Kopieren

Das Scannen, Drucken, Kopieren oder das Ändern von Kopien der folgenden Inhalte kann strafbar sein. Diese Liste erhebt keinen Anspruch auf Vollständigkeit. Lassen Sie sich im Zweifelsfall rechtlich beraten.

- Banknoten
- Zahlungsanweisungen
- Einlagenzertifikate
- Briefmarken (entwertet oder postfrisch)
- Ausweispapiere
- Musterungs- und Einberufungsbescheide
- Behördenschecks und -wechsel
- Fahrzeugpapiere
- Reiseschecks
- Essensmarken
- Reisepässe
- Aufenthaltsgenehmigungen
- Steuer- und Gebührenmarken (entwertet oder nicht)
- Anleihescheine und andere Schuldverschreibungen
- Aktienzertifikate
- Urheberrechtlich geschützte Werke oder Kunstwerke (sofern keine Erlaubnis des Eigentümers vorliegt)

Vorsichtsmaßnahmen bei der Handhabung des Druckers

Achten Sie darauf, dass nichts in den Vorlagenausgabeschacht gelangt. Dies kann zu Beschädigungen führen.

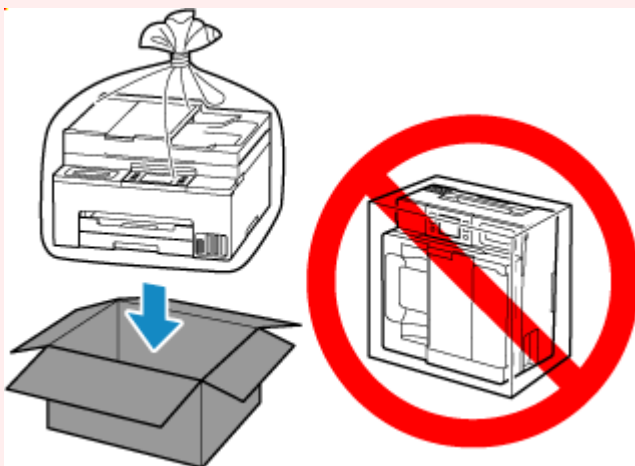


Transportieren Ihres Druckers

Beim Transportieren des Druckers aufgrund eines Umzugs oder einer Reparatur sollte Folgendes beachtet werden.

»» Wichtig

- Eine Entnahme von Tinte aus den Tintenbehältern ist nicht möglich.
- Überprüfen Sie, ob die Behälterkappe vollständig eingesetzt ist.
- Bereiten Sie das Transportieren des Druckers mit eingesetztem Druckkopf vor. Auf diese Weise wird der Druckkopf im Drucker automatisch abgedeckt und vor dem Eintrocknen geschützt.
- Entfernen Sie nicht den Druckkopf. Es kann zu einem Auslaufen von Tinte kommen.
- Wenn das Innere des Druckers durch Tinte verschmutzt wird, wischen Sie die Ablagerungen mit einem weichen, mit Wasser befeuchteten Tuch ab.
- Für den Transport des Druckers verpacken Sie den Drucker in einer Plastiktasche, sodass keine Tinte auslaufen kann.
- Verpacken Sie den Drucker für den sicheren Transport mit nach unten weisendem Boden und ausreichend Schutzmaterial in einem stabilen Karton.
- Der Drucker darf nicht gekippt werden. Es kann zu einem Auslaufen von Tinte kommen.
- Wenn der Transport des Druckers über eine Spedition erfolgt, beschriften Sie den Karton mit "OBEN", damit der Drucker mit nach unten weisendem Boden transportiert wird. Beschriften Sie den Karton ebenfalls mit "VORSICHT, ZERBRECHLICH".



- Gehen Sie vorsichtig vor und stellen Sie sicher, dass der Behälter gerade steht und NICHT auf den Kopf oder auf die Seite gelegt wird. Andernfalls wird der Drucker möglicherweise beschädigt und die Tinte im Drucker könnte auslaufen.



1. Wählen Sie  (Einrichten) im Bildschirm HOME aus.

➔ [Verwenden des Touchscreens](#)

Der Einrichtungsmenü-Bildschirm wird angezeigt.

2. Wählen Sie  **Wartung (Maintenance)** aus.

Der Bildschirm **Wartung (Maintenance)** wird angezeigt.

3. Wählen Sie **Transportmodus (Transport mode)** aus.

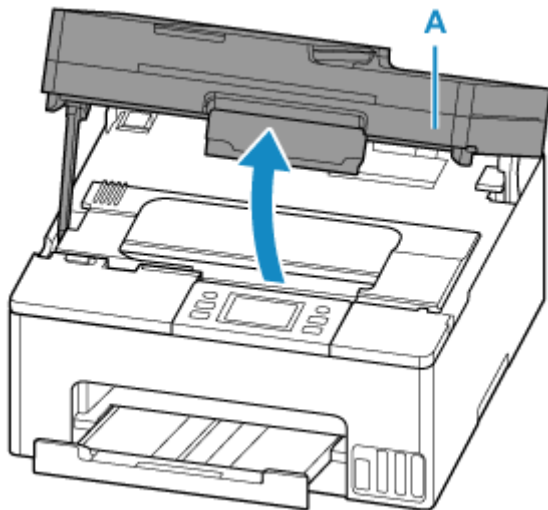
4. Bestätigen Sie die Meldung, und wählen Sie dann **Ja (Yes)** aus.

Wählen Sie **Nein (No)** aus, wenn Sie den Transportmodus nicht aktivieren möchten.

»» Hinweis

- Beim Aktivieren des Transportmodus und Fortfahren mit dem Verfahren wird die Stromversorgung automatisch abgeschaltet.

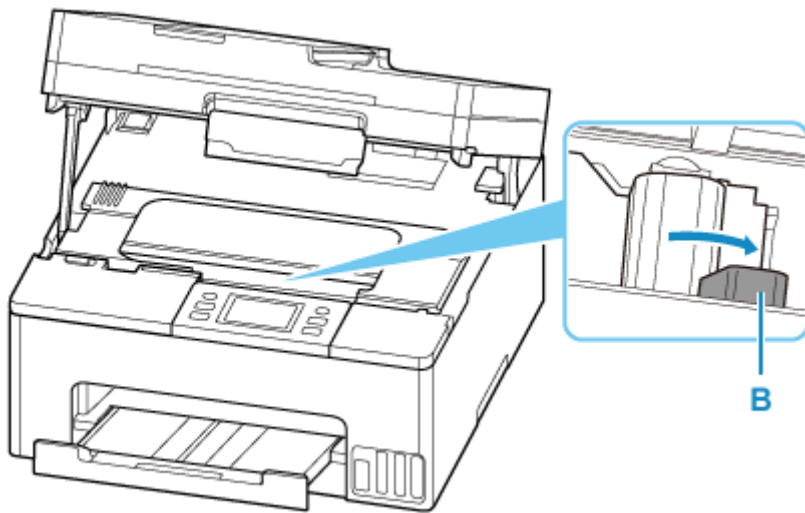
5. Öffnen Sie das Scan-Modul/die Abdeckung (A).



»» Wichtig

- Vermeiden Sie jede Berührung der Schläuche oder der anderen Teile im Innern des Druckers. Dies kann Probleme mit dem Drucker hervorrufen.

6. Klappen Sie den Tintenventilhebel (B) nach rechts.



»» Wichtig

- Das Innere des Druckers kann durch Tinte verschmutzt werden. Achten Sie darauf, Ihre Hände und Kleidung nicht mit Tinte zu beschmutzen.

7. Schließen Sie das/die Scan-Modul/Abdeckung.

Um das/die Scan-Modul/Abdeckung zu schließen, heben Sie es/sie einmal an, und senken Sie es/sie dann wieder vorsichtig.

Der Drucker ist ausgeschaltet.

8. [Ziehen Sie das Netzkabel ab.](#)

»» Wichtig

- Ziehen Sie den Netzstecker nicht aus der Steckdose, wenn die Statusanzeige leuchtet/blinkt oder der Touchscreen aktiviert ist. Dies kann Fehlfunktionen am Drucker verursachen oder dieser kann unter Umständen nicht mehr drucken.

9. Ziehen Sie das Papierausgabefach zurück.

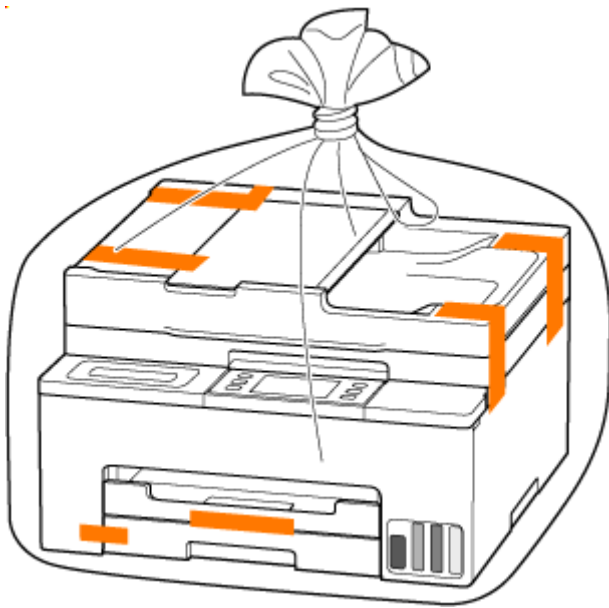
»» Hinweis

- Schieben Sie auch die Kassette hinein, wenn sie zum Einlegen von Papier im Format Legal verlängert wurde.

10. Ziehen Sie erst das Druckerkabel aus dem Computer und dem Drucker und dann das Netzkabel aus dem Drucker.

11. Sichern Sie alle Abdeckungen des Druckers mit Klebeband, damit sie sich während des Transports nicht öffnen. Verpacken Sie den Drucker dann in einem Plastikbeutel.

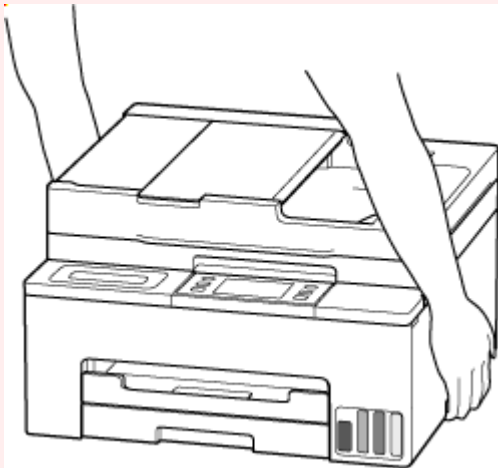
Verschließen Sie die Öffnung des Plastikbeutels z. B. mit Klebeband, sodass keine Tinte auslaufen kann.



12. Polstern Sie den Drucker beim Einpacken des Druckers im Karton mit Schutzmaterial.

»» Wichtig

- Tragen Sie den Drucker, ohne die Kassette mit den Händen zu berühren. Wenn Sie den Drucker bei der Kassette festhalten und tragen, kann sich möglicherweise die Kassette von dem Drucker lösen.



- Nachdem der Drucker transportiert wurde, stellen Sie ihn in die ursprüngliche Position, klappen Sie den Tintenventilhebel nach links und schalten Sie den Drucker ein.

Bei Reparatur, Verleih oder Entsorgen des Druckers

Wenn Sie persönliche Daten, Kennwörter und/oder andere Sicherheitseinstellungen im Drucker eingegeben haben, werden diese Informationen möglicherweise im Drucker gespeichert.

Um Ihre persönlichen Daten zu schützen, setzen Sie bitte alle Druckereinstellungen zurück, wenn Sie den Drucker zur Reparatur einschicken, ihn an eine andere Person ausleihen oder weitergeben oder ihn entsorgen.

➔ [Einstellung zurücksetzen](#)

Bei Druckern mit Faxfunktionen können die Benutzerinformationen und die Kurzwahlnummern auf einem Computer gesichert werden. Verwenden Sie dazu die Software „Kurzwahlprogramm2“, bevor Sie den Drucker zurücksetzen oder Daten löschen. Gesicherte Daten können auf dem reparierten Drucker oder einem anderen Canon-Drucker wiederhergestellt werden.

➔ [Registrierung von Empfängern über Kurzwahlprogramm2 \(Windows\)](#)

➔ [Registrierung von Empfängern über Kurzwahlprogramm2 \(macOS\)](#)

Wahren hoher Druckqualität

Um jederzeit eine optimale Druckqualität sicherzustellen, müssen Sie verhindern, dass der Druckkopf eintrocknet und die Düsen verstopfen. Beachten Sie immer die folgenden Regeln für optimale Druckqualität.

»» Hinweis

- Bei manchen Papierarten kann die Tinte verschwimmen, wenn Sie den Ausdruck mit einem Text- oder Kaltflächenmarker bearbeiten, oder verwischen, wenn Wasser oder Schweiß auf den Ausdruck gelangt.

Ziehen Sie das Netzkabel erst ab, nachdem der Drucker ausgeschaltet wurde!

Beim Drücken der Taste **EIN (ON)** zum Ausschalten des Druckers wird der Druckkopf automatisch abgedeckt, um die Düsen vor dem Eintrocknen zu schützen. Wenn Sie den Netzstecker aus der Steckdose ziehen, während die Statusanzeige leuchtet/blinkt oder der Touchscreen aktiviert ist, wird der Druckkopf nicht ordnungsgemäß abgedeckt und es besteht die Gefahr, dass er eintrocknet oder die Düsen verstopfen.

Vergewissern Sie sich, dass die Statusanzeige und die Touchscreen-Anzeige aus sind, wenn Sie [den Netzstecker ziehen](#).

Drucken Sie von Zeit zu Zeit!

Ebenso wie die Spitze eines Filzstifts trotz Abdeckkappe austrocknen und unbenutzbar werden kann, wenn der Stift längere Zeit nicht benutzt wird, ist es auch möglich, dass der Druckkopf eintrocknet oder die Düsen durch getrocknete Tinte verstopfen, wenn der Drucker selten in Gebrauch ist. Wir empfehlen, den Drucker mindestens einmal im Monat zu benutzen.

Tintentipps

Wie wird Tinte für andere Vorgänge als das Drucken verwendet?

Tinte kann auch für andere Vorgänge als das Drucken verwendet werden.

Während der Ersteinrichtung wird einige Tinte aus den im Lieferumfang enthaltenen Tintenflaschen zum Füllen der Druckkopfdüsen verwendet, um sicherzustellen, dass der Drucker druckfähig ist.

Zur Aufrechterhaltung der Druckerleistung führt der Canon-Drucker je nach Zustand automatisch die erforderlichen Reinigungsvorgänge durch. Bei der Durchführung der Reinigung verbraucht der Drucker eine geringe Menge Tinte. In diesem Fall werden möglicherweise alle Farbtinten verwendet.

[Reinigungsfunktion]

Die Reinigungsfunktion hilft dem Drucker dabei, Luftblasen bzw. Tinte aus den Düsen zu saugen und verhindert somit eine Verschlechterung der Druckqualität oder das Verstopfen der Düsen.

»» Wichtig

- Die verbrauchte Tinte wird in die Wartungskassette abgegeben. Ist die Wartungskassette voll, muss sie ausgetauscht werden. Wenn eine Meldung angezeigt wird, dass die Wartungskassette fast voll ist, ersetzen Sie die Wartungskassette so bald wie möglich.

➔ [Austausch der Wartungskassette](#)

Wird für den Schwarzweiß-Druck auch Farbtinte benötigt?

Abhängig vom Typ des Druckpapiers und den Einstellungen des Druckertreibers kann auch beim Schwarzweiß-Druck andere Tinte als schwarze Tinte verwendet werden. Daher kann auch für den Schwarzweiß-Druck farbige Tinte verbraucht werden.

Gleichermaßen wird während der Druckkopfreinigung auch farbige Tinte zusammen mit der schwarzen Tinte verbraucht, wenn für die Reinigung „Schwarz“ angegeben ist.

Technische Daten

- **Produktspezifikationen**
- **Unterstützte Papierformate und -gewichte**
- **Druckbereich**
- **Maximale Papierkapazität**

Produktspezifikationen

Allgemeine technische Daten

Schnittstelle	<p>USB-Anschluss: Hi-Speed USB *</p> <p>Netzwerkanschluss: LAN: 100BASE-TX / 10BASE-T Wi-Fi: IEEE802.11n / IEEE802.11g / IEEE802.11b / IEEE802.11a / IEEE802.11ac</p> <p>* Der Computer muss dem Hi-Speed USB-Standard entsprechen. Die Hi-Speed USB-Schnittstelle ist vollständig kompatibel mit USB 1.1, sodass auch eine Verbindung über USB 1.1 möglich ist.</p> <p>USB und das Netzwerk können gleichzeitig verwendet werden. Wi-Fi und drahtgebundenes LAN können nicht gleichzeitig verwendet werden.</p>
Betriebsbedingungen	<p>Temperatur: 5 bis 35 °C (41 bis 95 °F)</p> <p>Luftfeuchtigkeit: 10 bis 90 % relative Luftfeuchtigkeit (keine Kondensation)</p> <p>* Unter bestimmten Temperatur- und Luftfeuchtigkeitsbedingungen kann die Leistung des Druckers beeinträchtigt werden.</p> <p>Empfohlene Bedingungen:</p> <p>Temperatur: 15 bis 30 °C (59 bis 86 °F)</p> <p>Luftfeuchtigkeit: 10 bis 80 % relative Luftfeuchtigkeit (keine Kondensation)</p> <p>* Informationen zu Temperatur- und Feuchtigkeitsbedingungen für Papier, wie z. B. Fotopapier, finden Sie auf der Verpackung des Papiers bzw. in den mitgelieferten Anweisungen.</p>
Lagerbedingungen	<p>Temperatur: 0 bis 40 °C (32 bis 104 °F)</p> <p>Luftfeuchtigkeit: 5 bis 95 % relative Luftfeuchtigkeit (keine Kondensation)</p>
Stromversorgung	<p>100-240 V Wechselstrom, 50/60 Hz</p> <p>(Das mitgelieferte Netzkabel ist nur für das Land oder die Region bestimmt, in dem/der Sie das Gerät erworben haben.)</p>
Stromverbrauch	<p>Drucken (Kopieren): 22 W oder weniger *1</p> <p>Standby (Minimum): 0,8 W oder weniger *1*2</p> <p>Standby (alle Anschlüsse angeschlossen): 1,4 W oder weniger</p> <p>AUS: 0,1 W oder weniger</p> <p>*1 USB-Verbindung mit einem PC</p> <p>*2 Die Wartezeit für das Standby kann nicht geändert werden.</p>
Außenabmessungen (B x T x H)	<p>Ca. 374 x 380 x 225 mm (ca. 14,8 x 15,0 x 8,9 Zoll)</p> <p>* Mit geschlossener Kassette und geschlossenen Fächern.</p>

Gewicht	Ca. 8,1 kg (ca. 17,76 lb) * Mit eingesetztem Druckkopf.
----------------	--

Technische Daten für Scanvorgänge

Scanner-Treiber	Windows: TWAIN 1.9-Spezifikation, WIA
Maximales Scanformat	Auflage: A4/Letter, 216 x 297 mm / 8,5 x 11,7 Zoll ADF: A4/Letter/Legal, 216 x 356 mm / 8,5 x 14,0 Zoll
Optische Auflösung (horizontal x vertikal)	1200 x 2400 dpi * * Die optische Auflösung steht für die maximale Abtastrate nach ISO 14473.
Gradation (Eingabe / Ausgabe)	Grau: 16 Bit/8 Bit Farbe: RGB jeweils 16 Bit/8 Bit

Technische Daten für Faxvorgänge

Geeignete Leitung	Öffentliches Telefonnetz (Public Switched Telephone Network, PSTN) IP-Telefonanschluss (IP-Telefonanschluss, der bei Verwendung für Gespräche fehlerfrei funktioniert)
Kommunikationsmodus	Super G3, G3
Datenkomprimierungssystem	Schwarz: MH, MR, MMR Farbe: JPEG
Modemgeschwindigkeit	max. 33,6 KBit/s (Automatische Rückwurffunktion)
Übertragungsgeschwindigkeit	Schwarz: ca. 3 Sekunden/Seite bei 33,6 KBit/s (Basierend auf ITU-T No.1 Chart bei technischen Daten für die USA und Canon FAX Standard Chart Nr.1 bei anderen, beide im Standardmodus.) Farbe: ca. 1 Minute/Seite bei 33,6 KBit/s (Basierend auf Canon FARBFAX-TESTSEITE.)
Farbverlauf	Schwarz: 256 Stufen Farbe: 24-Bit-Farbe (RGB, jeweils 8 Bit)
Dichteanpassung	3 Stufen
Speicher	Übertragung/Empfang: ca. 250 Seiten (Basierend auf ITU-T No.1 Chart bei technischen Daten für die USA und Canon FAX Standard Chart Nr.1 bei anderen, beide im Standardmodus.)
Faxauflösung	Schwarz Standard: 8 pels/mm x 3,85 Zeilen/mm (203 pels/Zoll x 98 Zeilen/Zoll)

	<p>Schwarz Fein, Foto: 8 pels/mm x 7,7 Zeilen/mm (203 pels/Zoll x 196 Zeilen/Zoll)</p> <p>Schwarz Extrafein: 300 x 300 dpi</p> <p>Farbe: 200 x 200 dpi</p>
Wahlvorgang	<p>Automatische Wahl</p> <ul style="list-style-type: none"> • Empfänger (max. 100 Nummern) • Gruppenwahl (max. 99 Nummern) <p>Normale Wahl (über Zifferntasten)</p> <p>Automatische Wahlwiederholung</p> <p>Manuelle Wahlwiederholung (max. 10 Nummern)</p>
Sonstiges	<p>Aktivitätenbericht (nach jeweils 20 Übertragungen)</p> <p>Sequentielles Rundsenden (max. 101 Nummern)</p> <p>Zurückgewiesene Nr. (max. 10 Nummern)</p> <p>Fehlerreduz. (VoIP) *</p> <p>* Weitere Informationen finden Sie unter Fehlerreduzierungseinst. (VoIP) (Error reduction setting (VoIP)) in Erweiterte FAX-Einstellungen (Advanced fax settings).</p>

Technische Daten für das Netzwerk

Kommunikationsprotokoll	SNMP, HTTP, TCP/IP (IPv4/IPv6)
LAN (Wired LAN)	<p>Unterstützte Standards: IEEE802.3u (100BASE-TX) / IEEE802.3 (10BASE-T)</p> <p>Übertragungsgeschwindigkeit: 10 MBit/s / 100 MBit/s (automatischer Wechsel)</p> <p>Sicherheit: IEEE802.1X (EAP-TLS/EAP-TTLS/PEAP)</p>
Wi-Fi	<p>Unterstützte Standards: IEEE802.11n / IEEE802.11g / IEEE802.11b / IEEE802.11a / IEEE802.11ac</p> <p>Frequenzbandbreite: 2,4 GHz/5 GHz</p> <p>* Das Frequenzband, das genutzt werden kann, variiert je nach Land oder Region.</p> <p>Reichweite in Innenräumen: 50 m / 164 Fuß</p> <p>* Effektive Reichweite variiert je nach Installationsumgebung und räumlichen Gegebenheiten.</p> <p>Sicherheit:</p> <p>WPA-PSK (TKIP/AES)</p> <p>WPA2-PSK (TKIP/AES)</p> <p>WPA3-SAE (AES)</p> <p>WPA-EAP (AES) *</p> <p>WPA2-EAP (AES) *</p>

	WPA3-EAP (AES) * * Kompatibel mit IEEE802.1X (EAP-TLS/EAP-TTLS/PEAP) Einrichtung: WPS (Konfiguration durch Tastendruck/PIN-Code-Methode) Einfache Drahtlos-Verb.
--	---

Mindestsystemanforderungen

Entspricht bei höheren Werten den Voraussetzungen für das Betriebssystem.

Windows

Betriebssystem	Windows 11, Windows 10, Windows 8.1, Windows 7 SP1 Hinweis: Der Betrieb kann nur auf einem PC mit vorinstalliertem Betriebssystem garantiert werden.
Für die Installation des Treibers erforderlicher Festplattenspeicher	1,5 GB oder mehr Der erforderliche Festplattenspeicher kann sich jederzeit ohne vorherige Ankündigung ändern.

macOS

Betriebssystem	macOS Catalina 10.15.7 – macOS Ventura 13
-----------------------	---

Andere unterstützte Betriebssysteme

iOS/iPadOS, Android, Chrome OS Einige Funktionen sind bei dem unterstützten Betriebssystem möglicherweise nicht verfügbar. Weitere Informationen finden Sie auf der Website von Canon.
--

Die Informationen in diesem Handbuch können sich jederzeit ohne vorherige Ankündigung ändern.

Unterstützte Papierformate und -gewichte

Seitenformate

Das Gerät ermöglicht die Verwendung der im Folgenden angegebenen Seitenformate.

»» Hinweis

- Die Seitenformate und Medientypen, die der Drucker unterstützt, variieren je nach dem verwendeten Betriebssystem.

Standardformate:

- Letter
- Legal
- Executive
- A5
- A4
- B5
- B-Oficio
- M-Oficio
- Foolscap
- Legal (Indien)
- KG/10x15cm(4x6)
- 13x18cm(5"x7")
- 18x25cm(7"x10")
- 20x25cm(8"x10")
- L(89x127mm)
- 2L(127x178mm)
- Hagaki
- Hagaki 2
- Umschlag #10
- Umschlag DL
- Nagagata 3
- Nagagata 4
- Yougata 4
- Yougata 6
- Umschlag C5
- Umschlag Monarch

Besondere Formate

- Mindestgröße: 89,0 x 127,0 mm (3,50 x 5,00 Zoll)
- Maximalgröße: 216,0 x 355,6 mm (8,50 x 14,00 Zoll)

Papiergewicht

Sie können Papier in folgenden Gewichtsbereichen verwenden.

- Normalpapier: Von 64 bis 105 g /m² (17 bis 28 lb)

Maximale Papierkapazität

Dieser Abschnitt erläutert die maximalen Papierkapazitäten der Kassette und des Papierausgabefachs.

- ➔ [Maximale Papierkapazitäten der Kassette](#)
- ➔ [Maximale Papierkapazität des Papierausgabefachs](#)

»» Hinweis

- Die Seitenformate und Medientypen können je nach Land oder der Region, in der das Papier verkauft wird, unterschiedlich sein. Ausführliche Informationen zu Papierformaten und Medientypen finden Sie auf der Canon-Website.

Maximale Papierkapazitäten der Kassette

Originalpapier von Canon

Papier für den Druck von Dokumenten:

Medienname <Artikelnummer>	Kassette
Canon Red Label Superior <WOP111>	ca. 250 Blatt
Canon Océ Office Colour Paper <SAT213>	Ca. 200 Blatt
Hochauflösendes Papier <HR-101N> ^{*1}	ca. 80 Blatt

Papier für den Fotodruck:

Medienname <Artikelnummer>	Kassette
Fotoglanzpapier für den alltäglichen Einsatz <GP-501/ GP-508> ^{*2}	A4, Letter, 13x18cm(5"x7"), 20x25cm(8"x10"), 2L(127x178mm): 10 Blatt
Fotoglanzpapier <GP-701> ^{*2}	KG/10x15cm(4x6), L(89x127mm), Hagaki: 20 Blatt
Fotoglanzpapier Plus II <PP-201/PP-208/PP-301> ^{*2}	
Professional Fotopapier Hochgl. <LU-101> ^{*2}	
Photo Papier Plus, Seiden-Glanz <SG-201> ^{*2}	
Fotopapier Matt <MP-101>	

Papier zum Erstellen von Originalwaren:

Medienname <Artikelnummer>	Kassette
Photo Stickers (16 stickers per sheet) <PS-108>	1 Blatt
Photo Stickers (Free Cutting) <PS-208>	
Photo Stickers (Variety Pack) <PS-808>	
Wiederaufklebbares Fotopapier <RP-101>	
Removable Photo Stickers <PS-308R>	
Aufdr. zum Aufbüg. a. hell. Gew. (Light Fabric Iron-on Transfers) <LF-101>	

Anderes Papier als Originalpapier von Canon

Allgemeiner Name	Kassette
Normalpapier (einschließlich Recyclingpapier)*1	ca. 250 Blatt
Umschläge	10 Umschläge

*1 Der normale Einzug bei maximaler Kapazität ist mit einigen Papiertypen bei sehr hohen oder niedrigen Temperaturen oder Luftfeuchtheitswerten möglicherweise nicht möglich. Legen Sie in diesem Fall die Hälfte der Papiermenge oder weniger ein.

*2 Der Einzug eines eingelegten Papierstapels kann zu Markierungen auf der bedruckten Seite führen oder eine effiziente Zufuhr verhindern. Führen Sie die Blätter in diesem Fall einzeln zu.

Maximale Papierkapazität des Papierausgabefachs

Originalpapier von Canon

Papier für den Druck von Dokumenten:

Medienname <Artikelnummer>	Papierausgabefach
Canon Red Label Superior <WOP111> Canon Océ Office Colour Paper <SAT213>	ca. 75 Blatt (Legal: 10 Blatt)
Hochauflösendes Papier <HR-101N>	Ca. 65 Blatt

Anderes Papier als Originalpapier von Canon

Allgemeiner Name	Papierausgabefach
Normalpapier (einschließlich Recyclingpapier)	ca. 75 Blatt (Legal: 10 Blatt)

Beim Fortsetzen des Druckens mit einer anderen als den oben angegebenen Papierarten empfehlen wir, bereits bedrucktes Papier aus dem Papierausgabefach zu entfernen, um Verschmierungen oder Entfärbungen zu vermeiden.

Unterstützte Medientypen

Optimale Druckergebnisse erhalten Sie mit Papier, das speziell für Ihren Druckvorgang entwickelt wurde. Canon bietet eine Vielzahl von Papiertypen an, die sowohl für Dokumente als auch für Fotos und Abbildungen geeignet sind. Verwenden Sie für den Ausdruck wichtiger Fotos wenn möglich Originalpapier von Canon.

➔ [Unterstützte Papierformate und -gewichte](#)

➔ [Nicht unterstützte Medientypen](#)

»» Hinweis

- Weitere Informationen finden Sie vor der Verwendung unter [Handhabung des Papiers](#).
- Die Seitenformate und Medientypen können je nach Land oder der Region, in der das Papier verkauft wird, unterschiedlich sein. Ausführliche Informationen zu Papierformaten und Medientypen finden Sie auf der Canon-Website.
- Originalpapier von Canon ist in einigen Ländern oder Regionen steht verfügbar. Beachten Sie, dass Canon-Papier in den USA nicht nach Modellnummer verkauft wird. Richten Sie sich in diesem Fall beim Kauf nach der Bezeichnung des Papiers.

Empfohlenes Originalpapier von Canon gemäß dem Zweck

Papier für den Druck von Dokumenten:

- Canon Red Label Superior <WOP111>
- Canon Océ Office Colour Paper <SAT213>
- Hochauflösendes Papier <HR-101N>

Papier für den Fotodruck:

- Fotoglanzpapier für den alltäglichen Einsatz <GP-501/GP-508>
- Fotoglanzpapier <GP-701>
- Fotoglanzpapier Plus II <PP-201/PP-208/PP-301>
- Professional Fotopapier Hochgl. <LU-101>
- Photo Papier Plus, Seiden-Glanz <SG-201>
- Fotopapier Matt <MP-101>

Papier zum Erstellen von Originalwaren:

- Photo Stickers (16 stickers per sheet) <PS-108>
- Photo Stickers (Free Cutting) <PS-208>
- Photo Stickers (Variety Pack) <PS-808>
- Wiederaufklebbares Fotopapier <RP-101>
- Removable Photo Stickers <PS-308R>
- **Aufdr. zum Aufbüg. a. hell. Gew. (Light Fabric Iron-on Transfers)** <LF-101>

Andere verwendbare Medientypen als Originalpapier von Canon

- Normalpapier (einschließlich Recyclingpapier)
- Umschläge

➔ [Papiereinstellungen im Druckertreiber und im Drucker \(Medientyp\)](#) (Windows)

Nicht unterstützte Medientypen

Verwenden Sie kein Papier, das die folgenden Eigenschaften aufweist. Der Gebrauch dieser Papiersorten führt nicht nur zu unbefriedigenden Ergebnissen, sondern auch zu Papierstaus oder Fehlfunktionen des Druckers.

- Gefaltetes, welliges oder zerknittertes Papier
- Feuchtes Papier
- Beim Drucken auf Papier mit kleinerem Format als A5: Papier, das dünner als eine Postkarte ist (dies betrifft auch auf dieses Format beschnittenes Normalpapier und Blätter von Notizblöcken)
- Ansichtskarten
- Postkarten mit aufgeklebten Fotos oder Aufklebern
- Umschläge mit doppelter Klappe
- Umschläge mit geprägter oder kaschierter Oberfläche
- Umschläge, bei denen die gummierte Klappe bereits befeuchtet ist und klebt
- Gelochtes Papier jeglicher Art
- Nicht rechteckiges Papier
- Geheftetes oder zusammengeklebtes Papier
- Papier mit Klebeflächen auf der Rückseite, z. B. Etiketten
- Papier mit Glitter oder anderen Verzierungen

Handhabung des Papiers

- Für Warnungen hinsichtlich der Verwendung der nicht bedruckbaren Seite vgl. die Nutzungsinformationen zu dem Produkt.
- Achten Sie stets darauf, dass Sie die Oberfläche des Papiers nicht durch Reiben oder Kratzen beschädigen.
- Halten Sie das Papier stets so weit wie möglich an den Rändern fest und versuchen Sie, die zu bedruckende Oberfläche möglichst nicht zu berühren. Die Verschmutzung der zu bedruckenden Oberfläche durch Ihre Hände kann eine Verschlechterung der Druckqualität zur Folge haben.
- Vermeiden Sie es, die Druckoberfläche zu berühren, wenn die Tinte noch nicht vollständig getrocknet ist. Auch wenn die Tinte bereits getrocknet ist, sollten Sie die Druckoberfläche möglichst nicht berühren. Aufgrund der Beschaffenheit von Pigmenttinte kann sich die Tinte auf der bedruckten Oberfläche durch Reiben oder Kratzen ablösen.
- Nehmen Sie die benötigte Anzahl an Blättern kurz vor dem Drucken aus der Verpackung.
- Um ein Verwellen des Papiers zu vermeiden, sollten Sie nach Abschluss des Druckens/Kopierens das nicht verwendete Papier wieder in die Verpackung legen und diese auf einer ebenen Fläche lagern. Die Verpackung sollte vor übermäßiger Hitze und Feuchtigkeit sowie vor direkter Sonneneinstrahlung geschützt werden.

Sparsam-Modus

Wenn Sie für **Drckqual. (Print qlty)** die Option **Sparsam (Economy)** festlegen, können Sie den Tintenverbrauch verringern. So können Sie mehr Drucke als bei Auswahl von **Standard** für **Drckqual. (Print qlty)** ausführen.

- **Anzahl der druckbaren Blätter (A4-Normalpapier)**

Die Anzahl der druckbaren Blätter pro Flasche schwarzer Pigmenttinte

Standard Modus: 3.000-Blätter

Sparsam (Economy) Modus: 4.500-Blätter

Die Anzahl der druckbaren Blätter pro Flasche farbiger Pigmenttinte

Standard Modus: 3.000-Blätter

Sparsam (Economy) Modus: 4.500-Blätter

- **Messbedingungen**

- Messbilder:

Farbdruck: A4-Farbdokument ISO/IEC24712

- Messverfahren:

Canon-Original

- Papiertyp:

Normalpapier

- Druckertreibereinstellung:

Einstellung auf den Standardwert für Normalpapier (Festlegen von **Qualität (Quality)** auf **Sparsam (Economy)**).

*Die Anzahl der druckbaren Blätter wird auf der Grundlage der gefüllten Tintenflasche ab der zweiten Verwendung berechnet, und nicht auf der Grundlage der gefüllten Tintenflasche bei der erstmaligen Verwendung des Druckers.

Drucken

- **Drucken von Fotos und Dokumenten**
- **Drucken von Hagaki und Umschlägen**
- **Weitere verschiedene Druckfunktionen**

Drucken von Fotos und Dokumenten

- **Drucken von Computer**
- **Drucken von Smartphone/Tablet**
- **Verwenden von PIXMA/MAXIFY Cloud Link**

Drucken von Computer

- **Drucken aus der Anwendungssoftware (Windows-Druckertreiber)**
- **Drucken aus der Anwendungssoftware (macOS AirPrint)**
- **Drucken mit Canon-Anwendungssoftware**
- **Drucken unter Chrome OS**

Drucken aus der Anwendungssoftware (Windows-Druckertreiber)

- Standarddruckeinrichtung  Standard
- Hauptsteuerelemente (Registerkarte Grundeinstellungen)
- Medientyp, Qualität usw. einstellen (Registerkarte Medien/Qualität)
- Festlegen des Layouts der gedruckten Dokumente (Registerkarte Seite einrichten)
- Durchführen der Wartung oder Einstellungen (Registerkarte „Wartung“)
- Überblick über den Druckertreiber
- Aktualisieren des Treibers

Standarddruckeinrichtung

Auf der [Registerkarte Grundeinstellungen](#) können Sie je nach Druckzweck auf verschiedene Weisen drucken.

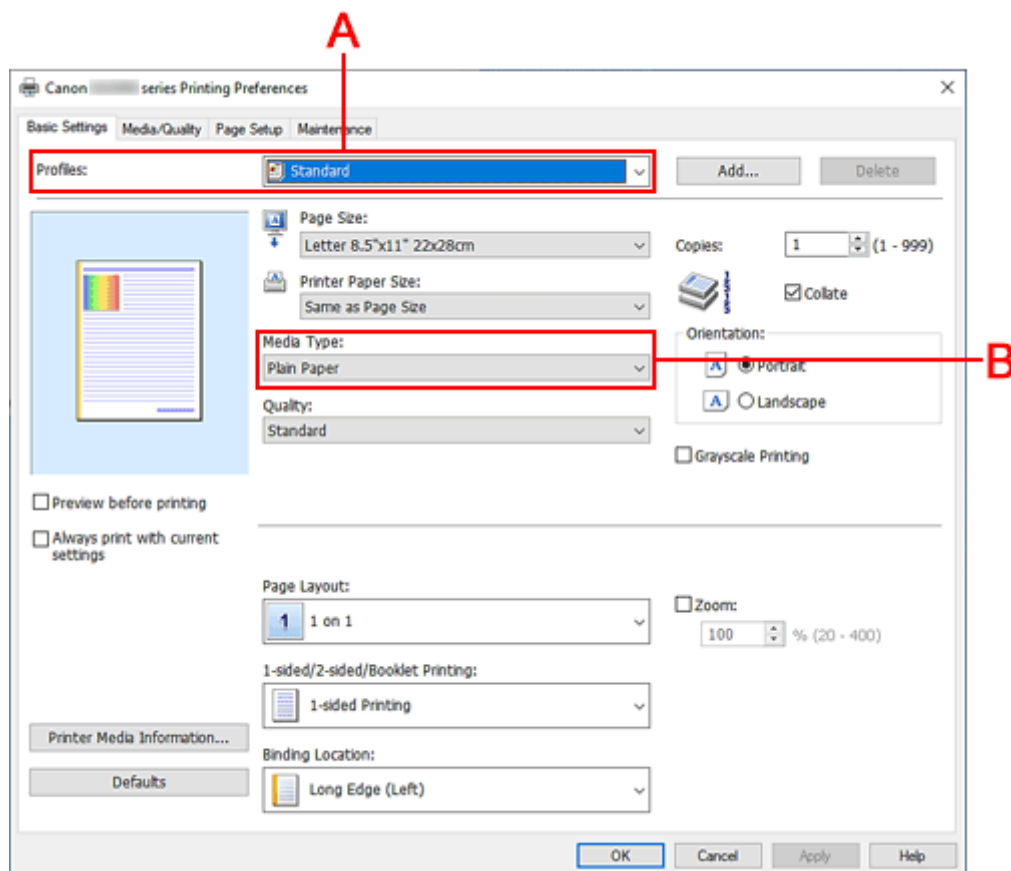
1. [Überprüfen, ob der Drucker eingeschaltet ist](#)
2. Öffnen Sie den [Einrichtungsbildschirm des Druckertreibers](#)
3. Wählen Sie Profil (A) aus.

Wählen Sie die für Ihren Zweck ausgewählten Druckeinstellungen im **Profil (Profiles)** auf der Registerkarte **Grundeinstellungen (Basic Settings)** aus.

Wenn Sie eine Druckeinstellung auswählen, werden das **Papierformat (Paper Size)** und der **Medientyp (Media Type)** automatisch geändert.

»» Hinweis

- Wenn die zu druckende Papiergröße aus **Druckerpapierformat (Printer Paper Size)** ausgewählt wird, wird die Zoomebene automatisch gemäß der ausgewählten Papiergröße festgelegt. Um eine Zoomebene Ihrer Wahl auszuwählen, fügen Sie ein Häkchen bei **Zoom** hinzu und geben Sie eine Zahl ein.



4. Auswählen des Medientyps (B) entsprechend den Anforderungen

5. [Festlegen des Papiers](#)

6. Klicken Sie auf **OK**.

»» Hinweis

- Weitere Angaben zu den im Druckertreiber und im Drucker zu registrierenden Papierinformationen finden Sie hier:
 - [PapierEinstellungen im Druckertreiber und im Drucker \(Medientyp\)](#)
 - [PapierEinstellungen im Druckertreiber und im Drucker \(Papierformat\)](#)

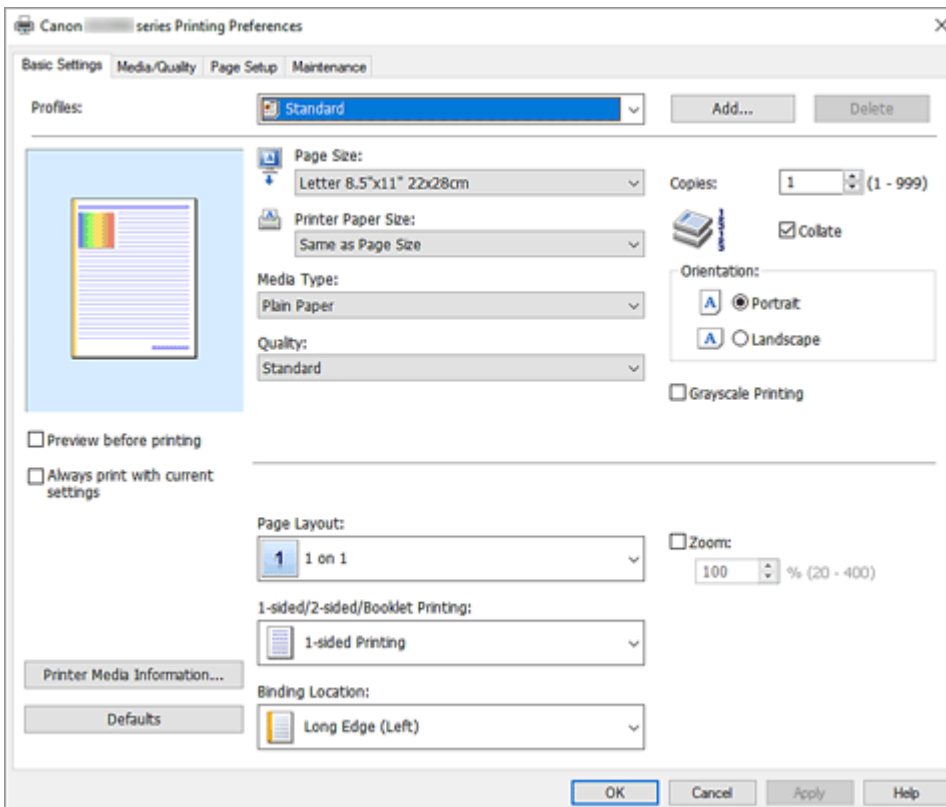
Hauptsteuerelemente (Registerkarte Grundeinstellungen)

- **Beschreibung der Registerkarte Grundeinstellungen**
- **Papiereinstellungen im Druckertreiber und im Drucker (Medientyp)**
- **Papiereinstellungen im Druckertreiber und im Drucker (Papierformat)**

Beschreibung der Registerkarte Grundeinstellungen

Die Registerkarte **Grundeinstellungen (Basic Settings)** dient zum Speichern von häufig verwendeten Druckereinstellungen. Wenn Sie eine gespeicherte Einstellung auswählen, wechselt der Drucker automatisch zu den voreingestellten Elementen.

- [Profile \(Profiles\)](#)
- [Vorschauenfenster](#)
- [Vorschau vor dem Druckvorgang \(Preview before printing\)](#)
- [Immer mit aktuellen Einstellungen drucken \(Always print with current settings\)](#)
- [Seitenformat \(Page Size\)](#)
- [Druckerpapierformat \(Printer Paper Size\)](#)
- [Medientyp \(Media Type\)](#)
- [Qualität \(Quality\)](#)
- [Kopien \(Copies\)](#)
- [Sortieren \(Collate\)](#)
- [Ausrichtung \(Orientation\)](#)
- [Graustufen drucken \(Grayscale Printing\)](#)
- [Seitenlayout \(Page Layout\)](#)
- [Zoom](#)
- [Eins. Dr./Doppels. Dr./Brosch.dr. \(1-sided/2-sided/Booklet Printing\)](#)
- [Bindung \(Binding Location\)](#)



Profile (Profiles)

Die Namen und Symbole von häufig verwendeten Druckprofilen werden gespeichert. Wenn Sie ein Druckprofil gemäß dem Zweck des Dokuments auswählen, werden die dem Zweck entsprechenden Einstellungen angewendet.

Sie können ein Druckprofil auch ändern und unter einem neuen Namen speichern. Sie können das gespeicherte Druckprofil löschen.

Standard

Hierbei handelt es sich um die Werkseinstellungen.

Wenn **Seitenformat (Page Size)**, **Ausrichtung (Orientation)** und **Kopien (Copies)** in der Anwendungssoftware festgelegt wurden, haben diese Einstellungen Priorität.

Papiereinsparung (Paper Saving)

Verwenden Sie die Einstellung beim Drucken eines normalen Dokuments, um Papier zu sparen.

Für **Seitenlayout (Page Layout)** ist **2 auf 1 (2 on 1)** und für **Eins. Dr./Doppels. Dr./Brosch.dr. (1-sided/2-sided/Booklet Printing)** ist **Doppelseitiger Druck (2-sided Printing)** eingestellt.

Wenn **Seitenformat (Page Size)**, **Ausrichtung (Orientation)** und **Kopien (Copies)** in der Anwendungssoftware festgelegt wurden, haben diese Einstellungen Priorität.

Fotodruck (Photo Printing)

Wenn Sie diese Einstellung beim Drucken von Fotos auswählen, werden das Fotopapier und die Fotogröße festgelegt, die normalerweise verwendet werden.

Wenn **Ausrichtung (Orientation)** und **Kopien (Copies)** in der Anwendungssoftware festgelegt wurden, haben diese Einstellungen Priorität.

Umschlag (Envelope)

Wenn Sie diese Einstellung beim Drucken von Umschlägen auswählen, wird für **Medientyp (Media Type)** automatisch **Umschlag (Envelope)** festgelegt. Wählen Sie im Dialogfeld **Umschlagformateinstellung (Envelope Size Setting)** die Größe des zu verwendenden Umschlags aus.

Grußkarte (Greeting Card)

Bei Auswahl für den Druck einer Grußkarte wird der **Medientyp (Media Type)** automatisch auf **Inkjet-Grußkarte (Inkjet Greeting Card)** festgelegt. **Qualität (Quality)** wird auf **Hoch (High)** gesetzt.

»» Hinweis

- Sie können die Reihenfolge der Druckeinstellungen nicht ändern.

Hinzufügen... (Add...)

Zeigt das [Dialogfeld Zu Profilen hinzufügen](#) an.

Klicken Sie auf diese Schaltfläche, wenn Sie die auf den Registerkarten **Grundeinstellungen (Basic Settings)**, **Medien/Qualität (Media/Quality)** und **Seite einrichten (Page Setup)** festgelegten Informationen unter **Profile (Profiles)** speichern möchten.

Löschen (Delete)

Löscht ein gespeichertes Druckprofil.

Wählen Sie den Namen der Einstellung, die aus **Profile (Profiles)** gelöscht werden soll, und klicken Sie auf **Löschen (Delete)**. Wenn eine Bestätigungsmeldung angezeigt wird, klicken Sie auf **OK**, um das angegebene Druckprofil zu löschen.

»» Hinweis

- In den ursprünglichen Einstellungen gespeicherte Druckprofile können nicht gelöscht werden.

Vorschaufenster

In der Abbildung wird angezeigt, wie das Original auf einem Blatt Papier platziert wird.

Sie können das Layout insgesamt überprüfen.

Vorschau vor dem Druckvorgang (Preview before printing)

Zeigt das Druckergebnis vor dem Ausdrucken der Daten in einer Vorschau an.

Aktivieren Sie dieses Kontrollkästchen, um eine Vorschau vor dem Druckvorgang anzuzeigen.

Deaktivieren Sie dieses Kontrollkästchen, wenn keine Vorschau angezeigt werden soll.

Immer mit aktuellen Einstellungen drucken (Always print with current settings)

Druckt Dokumente mit den aktuellen Einstellungen ab dem nächsten Druckvorgang.

Wenn Sie diese Funktion auswählen und anschließend das [Druckertreiber-Setup-Fensters](#) schließen,

werden die auf den Registerkarten **Grundeinstellungen (Basic Settings)**, **Medien/Qualität (Media/Quality)** und **Seite einrichten (Page Setup)** festgelegten Informationen gespeichert. Ab dem nächsten Druckvorgang kann dann mit denselben Einstellungen gedruckt werden.

»» Wichtig

- Wenn Sie sich mit einem anderen Benutzernamen anmelden, werden die Einstellungen, die festgelegt wurden, während diese Funktion aktiviert war, nicht in den Druckereinstellungen angezeigt.
- Wenn eine Einstellung mit der Anwendungssoftware festgelegt wurde, hat sie Priorität.

Seitenformat (Page Size)

Wählt ein Seitenformat aus.

Stellen Sie sicher, dass Sie dasselbe Seitenformat auswählen, das Sie in der Anwendung ausgewählt haben.

Wenn Sie **Benutzerdefiniert... (Custom...)** auswählen, wird das [Dialogfeld Benutzerdefiniertes Papierformat](#) geöffnet, in dem Sie die Höhe und Breite des Papiers angeben können.

Druckerpapierformat (Printer Paper Size)

Wählt das Format des in den Drucker eingelegten Papiers aus.

Normalerweise wird es als **Wie Seitenformat (Same as Page Size)** angezeigt und das Dokument wird ohne Skalierung gedruckt.

Bei der Auswahl eines Papierformats, das kleiner als das **Seitenformat (Page Size)** ist, wird die Dokumentgröße verkleinert. Bei der Auswahl eines Papierformats, das größer als das ist, wird die Dokumentgröße vergrößert.

Wenn Sie außerdem **Benutzerdefiniert... (Custom...)** auswählen, wird das [Dialogfeld Benutzerdefiniertes Papierformat](#) geöffnet, in dem Sie die Höhe und Breite des Papiers angeben können.

Medientyp (Media Type)

Wählt einen Druckpapiertyp aus.

Wählen Sie einen Medientyp aus, der dem in den Drucker eingelegten Papier entspricht. Hierdurch wird sichergestellt, dass der Druckvorgang für das angegebene Papier ordnungsgemäß ausgeführt wird.

Qualität (Quality)

Wählt die gewünschte Druckqualität aus.

Wählen Sie eine der folgenden Optionen, um die für den Zweck geeignete Druckqualität einzustellen.

Hoch (High)

Gibt der Druckqualität Vorrang vor der Druckgeschwindigkeit.

Standard

Druckt mit durchschnittlicher Geschwindigkeit und Qualität.

Sparsam (Economy)

Verringert die beim Drucken verwendete Menge an Tinte.

»» Hinweis

- Die Auswahl von **Sparsam (Economy)** unter **Qualität (Quality)** verringert den Verbrauch von Tinte. Dies bedeutet, dass Sie bei Auswahl von **Standard** mehr drucken können. Informationen zum Sparsam-Modus finden Sie unter „[Sparsam-Modus](#)“.

Kopien (Copies)

Legt die Anzahl der zu druckenden Exemplare fest. Sie können einen Wert von 1 bis 999 angeben.

»» Wichtig

- Wenn die Anwendung, mit der Sie Ihr Dokument erstellt haben, dieselbe Funktion hat, nehmen Sie die Einstellungen im Druckertreiber vor. Ist das Druckergebnis in diesem Fall nicht annehmbar, legen Sie die Einstellungen in der Anwendung fest.

Sortieren (Collate)

Aktivieren Sie dieses Kontrollkästchen, um die Seiten jedes Exemplars zu gruppieren, wenn Sie mehrere Exemplare drucken möchten.

Deaktivieren Sie dieses Kontrollkästchen, wenn jeweils die Seiten mit derselben Seitenzahl gruppiert gedruckt werden sollen.

»» Wichtig

- Wenn die Anwendung, mit der Sie Ihr Dokument erstellt haben, dieselbe Funktion hat, nehmen Sie die Einstellungen im Druckertreiber vor. Ist das Druckergebnis in diesem Fall nicht annehmbar, legen Sie die Einstellungen in der Anwendung fest. Wenn Sie die Anzahl der Kopien und die Druckreihenfolge sowohl in der Anwendung als auch im Druckertreiber festlegen, wird möglicherweise ein Vielfaches der Werte in den beiden Einstellungen gedruckt oder die angegebene Reihenfolge nicht berücksichtigt.

Ausrichtung (Orientation)

Wählt die Ausrichtung für den Druckvorgang aus.

Wenn die zum Erstellen des Dokuments verwendete Anwendung über eine ähnliche Funktion verfügt, wählen Sie dieselbe Ausrichtung aus, die Sie in der Anwendung ausgewählt haben.

Hochformat (Portrait)

Beim Drucken des Dokuments bleiben dessen obere und untere Position unverändert (relativ zur Papierzufuhrriechung). Dies ist die Standardeinstellung.

Querformat (Landscape)

Beim Drucken des Dokuments wird es um 90 Grad gedreht (relativ zur Papierzufuhrriechung).

Sie können die Drehrichtung ändern, indem Sie auf die [Registerkarte **Wartung**](#) klicken, das Dialogfeld **Benutzerdefinierte Einstellungen (Custom Settings)** öffnen und das Kontrollkästchen **Um 90 Grad nach links drehen, wenn die Ausrichtung [Querformat] ist (Rotate 90 degrees left when orientation is [Landscape])** aktivieren bzw. deaktivieren.

Um das Dokument beim Drucken um 90 Grad nach links zu drehen, aktivieren Sie das Kontrollkästchen **Um 90 Grad nach links drehen, wenn die Ausrichtung [Querformat] ist (Rotate 90 degrees left when orientation is [Landscape])**.

Graustufen drucken (Grayscale Printing)

Diese Funktion wandelt die Daten beim Drucken des Dokuments in Schwarzweißdaten um.

Seitenlayout (Page Layout)

Wählt die Größe des zu druckenden Dokuments sowie die Art des Druckvorgangs aus.

1 auf 1 (1 on 1) bis 16 auf 1 (16 on 1)

Mehrere Seiten eines Dokuments können auf ein Blatt Papier gedruckt werden.

Klicken Sie auf **Voreinstellungen... (Preferences...)**, um die Seitenreihenfolge zu ändern. Geben Sie im daraufhin angezeigten [Dialogfeld Seitenlayoutdruck](#) die **Reihenfolge (Page Order)** an.

Poster (1 x 2) bis Poster (4 x 4)

Mit dieser Funktion können Sie die Bilddaten vergrößern und die vergrößerten Daten für den Druckvorgang auf mehrere Seiten aufteilen. Sie können diese Seiten dann zusammenfügen, um ein großes Druckerzeugnis wie z. B. ein Poster zu erstellen.

Voreinstellungen... (Preferences...)

Öffnet das [Dialogfeld Posterdruck](#).

Klicken Sie auf diese Schaltfläche, um Details für den Posterdruck festzulegen.

Zoom

Legt ein Vergrößerungs-/Verkleinerungsverhältnis für das zu druckende Dokument fest.

Eins. Dr./Doppels. Dr./Brosch.dr. (1-sided/2-sided/Booklet Printing)

Einseitiger Druck (1-sided Printing)

Wählen Sie diese Option, wenn Sie einseitig drucken.

Doppelseitiger Druck (2-sided Printing)

Wählen Sie diese Option, wenn Sie den Duplexdruck verwenden.

Automatisch (Automatic)

Legt fest, ob Duplexdruck automatisch oder manuell ausgeführt wird.

Deaktivieren Sie dieses Kontrollkästchen, wenn Duplexdruck manuell durchgeführt werden soll.

Broschürendruck (Booklet Printing)

Mit der Funktion "Broschürendruck" können Sie Broschüren drucken. Daten werden auf beide Seiten des Papiers gedruckt. Bei diesem Druckvorgang wird sichergestellt, dass die gefalteten Broschürenblätter in der richtigen Reihenfolge zusammengelegt und in der Mitte geheftet werden können.

Automatisch (Automatic)

Legt fest, ob Duplexdruck automatisch oder manuell ausgeführt wird.

Deaktivieren Sie dieses Kontrollkästchen, wenn Duplexdruck manuell durchgeführt werden soll.

Voreinstellungen... (Preferences...)

Öffnet das [Dialogfeld Broschürendruck](#).

Klicken Sie auf diese Schaltfläche, um Details für den Broschürendruck festzulegen.

Bindung (Binding Location)

Wählt die Position des Heftrands aus. Der Drucker analysiert die Einstellungen **Ausrichtung (Orientation)** und **Seitenlayout (Page Layout)** und wählt automatisch die beste Position für den Heftrand aus. Überprüfen Sie **Bindung (Binding Location)**, und wählen Sie zur Änderung eine Option aus der Liste aus.

Um die Breite des Bindungsrandes festzulegen, legen Sie diese über die Registerkarte **Seite einrichten (Page Setup)** fest.

Inf. zu den Druckmedien... (Printer Media Information...)

Zeigt das [Dialogfeld Informationen zu den Druckmedien](#) an.

Sie können die Druckereinstellungen überprüfen und die geprüften Einstellungen auf den Druckertreiber anwenden.

Standard (Defaults)

Setzt alle geänderten Einstellungen auf die Standardwerte zurück.

Klicken Sie auf diese Schaltfläche, um alle Einstellungen auf den Registerkarten **Grundeinstellungen (Basic Settings)**, **Medien/Qualität (Media/Quality)** und **Seite einrichten (Page Setup)** auf ihre Standardwerte (Werkseinstellungen) zurückzusetzen.

Dialogfeld Zu Profilen hinzufügen (Add to Profiles)

Mit diesem Dialogfeld können Sie die auf den Registerkarten **Grundeinstellungen (Basic Settings)**, **Medien/Qualität (Media/Quality)** und **Seite einrichten (Page Setup)** festgelegten Informationen speichern und diese der Liste **Profile (Profiles)** auf der Registerkarte **Grundeinstellungen (Basic Settings)** hinzufügen.

Name

Geben Sie den Namen des Druckprofils an, das Sie speichern möchten.

Sie können bis zu 255 Zeichen eingeben.

Der Name wird mit dem zugehörigen Symbol in der Liste **Profile (Profiles)** auf der Registerkarte **Grundeinstellungen (Basic Settings)** angezeigt.

Optionen... (Options...)

Öffnet das [Dialogfeld Zu Profilen hinzufügen](#).

Ändert die Details für das zu speichernde Druckprofil.

Dialogfeld Zu Profilen hinzufügen (Add to Profiles)

Wählen Sie die Symbole der Druckprofile aus, die unter **Profile (Profiles)** gespeichert werden sollen, und ändern Sie die in den Druckprofilen zu speichernden Elemente.

Symbol (Icon)

Wählen Sie das Symbol des zu speichernden Druckprofils aus.

Das ausgewählte Symbol wird zusammen mit seinem Namen in der Liste **Profile (Profiles)** auf der Registerkarte **Grundeinstellungen (Basic Settings)** angezeigt.

Papierformateinstellung speichern (Save the paper size setting)

Speichert das Papierformat im Druckprofil unter **Profile (Profiles)**.

Aktivieren Sie dieses Kontrollkästchen, um das gespeicherte Papierformat anzuwenden, wenn das Druckprofil ausgewählt ist.

Ist das Kontrollkästchen deaktiviert, wird das Papierformat nicht gespeichert. In diesem Fall wird die Papierformateinstellung nicht angewendet, wenn das Druckprofil ausgewählt wird. Stattdessen wendet der Drucker beim Druckvorgang das mit der Anwendungssoftware festgelegte Papierformat an.

Ausrichtungseinstellung speichern (Save the orientation setting)

Speichert die Einstellung für **Ausrichtung (Orientation)** im Druckprofil unter **Profile (Profiles)**.

Aktivieren Sie dieses Kontrollkästchen, um die gespeicherte Ausrichtung für den Druckvorgang anzuwenden, wenn das Druckprofil ausgewählt wird.

Ist das Kontrollkästchen deaktiviert, wird die Ausrichtung für den Druckvorgang nicht gespeichert. In diesem Fall wird die Einstellung für **Ausrichtung (Orientation)** nicht angewendet, wenn das Druckprofil ausgewählt wird. Stattdessen druckt der Drucker mit der Ausrichtung, die mit der Anwendungssoftware festgelegt wurde.

Kopieneinstellung speichern (Save the copies setting)

Speichert die Einstellung für **Kopien (Copies)** im Druckprofil unter **Profile (Profiles)**.

Aktivieren Sie dieses Kontrollkästchen, um die gespeicherte Einstellung für Kopien anzuwenden, wenn das Druckprofil ausgewählt wird.

Ist das Kontrollkästchen deaktiviert, wird die Einstellung für Kopien nicht gespeichert. In diesem Fall wird die Einstellung für **Kopien (Copies)** nicht angewendet, wenn das Druckprofil ausgewählt wird. Stattdessen wendet der Drucker die mit der Anwendungssoftware festgelegte Einstellung für Kopien an.

Dialogfeld Benutzerdefiniertes Papierformat (Custom Paper Size)

In diesem Dialogfeld können Sie die Größe (Breite und Höhe) des benutzerdefinierten Papiers angeben.

Einheiten (Units)

Wählen Sie die Einheit für die Eingabe eines benutzerdefinierten Papierformats aus.

Papierformat (Paper Size)

Legt die **Breite (Width)** und **Höhe (Height)** des benutzerdefinierten Papiers fest. Die Angabe erfolgt in den Maßeinheiten, die unter **Einheiten (Units)** festgelegt sind.

Dialogfeld Seitenlayoutdruck (Page Layout Printing)

In diesem Dialogfeld können Sie die Anzahl der Dokumentseiten festlegen, die auf ein Blatt Papier gedruckt werden sollen. Zudem können Sie die Reihenfolge der Seiten festlegen und auswählen, ob eine Linie am Seitenrand um jede Dokumentseite gedruckt werden soll. Die in diesem Dialogfeld festgelegten Einstellungen können im Vorschaufenster des Druckertreibers überprüft werden.

Reihenfolge (Page Order)

Gibt die Ausrichtung des Dokuments für den Druck auf ein Blatt Papier an.

Seitenrand (Page Border)

Druckt eine Linie am Seitenrand um jede Dokumentseite. Aktivieren Sie dieses Kontrollkästchen, um die Linie am Seitenrand zu drucken.

Einzelseitendokumente bei Seitenlayoutdruck ausschließen (Exclude single page documents from Page Layout Printing)

Wenn Sie ein Kontrollkästchen aktivieren, werden einseitige Dokumente auf einem Blatt gedruckt, ohne dass ein Seitenlayoutdruck ausgeführt wird.

Dialogfeld Posterdruck (Poster Printing)

In diesem Dialogfeld können Sie die Größe des zu druckenden Bilds auswählen. Zudem können Sie Einstellungen für Schnittlinien und Einfügemarierungen vornehmen, die beim Zusammenfügen der Seiten zu einem Poster nützlich sind.

Die in diesem Dialogfeld festgelegten Einstellungen können im Vorschauenfenster des Druckertreibers überprüft werden.

Am Rand "Ausschneiden/Einfügen" drucken (Print "Cut/Paste" in margins)

Legt fest, ob die Wörter "Ausschneiden" und "Einfügen" in den Rändern angezeigt werden. Diese Wörter helfen beim Zusammenfügen der Seiten zu einem Poster. Aktivieren Sie dieses Kontrollkästchen, um die Wörter zu drucken.

»» Hinweis

- Je nach Umgebung des verwendeten Druckertreibers ist diese Funktion möglicherweise nicht verfügbar.

Am Rand "Ausschneiden/Einfügen"-Linien drucken (Print "Cut/Paste" lines in margins)

Legt fest, ob Schnittlinien, die beim Zusammenfügen der Seiten zu einem Poster nützlich sind, gedruckt werden. Aktivieren Sie dieses Kontrollkästchen, um die Schnittlinien zu drucken.

Seitenbereich (Print page range)

Gibt den Druckbereich an. Wählen Sie im Normalfall **Alles (All)**. Wählen Sie **Seiten (Pages)** zur Angabe einer bestimmten Seite oder eines bestimmten Bereichs.

»» Hinweis

- Wenn einige Seiten nicht ordnungsgemäß gedruckt wurden, geben Sie die Seiten an, die nicht gedruckt werden müssen, indem Sie im Vorschauenfenster der Registerkarte **Seite einrichten (Page Setup)** auf diese Seiten klicken. In diesem Fall werden nur die auf dem Bildschirm angezeigten Seiten gedruckt.

Dialogfeld Broschürendruck (Booklet Printing)

In diesem Dialogfeld können Sie festlegen, wie das Dokument als Broschüre gebunden werden soll. Das einseitige Drucken und das Drucken eines Seitenrands kann ebenfalls in diesem Dialogfeld festgelegt werden.

Die in diesem Dialogfeld festgelegten Einstellungen können im Vorschauenfenster des Druckertreibers überprüft werden.

Vorschausymbol

Zeigt die im Dialogfeld **Broschürendruck (Booklet Printing)** vorgenommenen Einstellungen an. Sie können prüfen, wie das Dokument nach dem Broschürendruck aussehen wird.

Rand zum Heften (Margin for stapling)

Legt fest, welche Seite der Broschüre geheftet wird.

Leere Seite einfügen (Insert blank page)

Legt fest, ob das Dokument auf eine oder beide Seiten der Broschüre gedruckt werden soll. Aktivieren Sie dieses Kontrollkästchen, um das Dokument auf eine Seite der Broschüre zu drucken, und wählen Sie die Seite aus der Liste aus, die leer bleiben soll.

Rand (Margin)

Gibt die Breite des Hefrands an.

Die eingegebene Breite ab der Mitte des Blatts wird zum Hefrand.

Seitenrand (Page Border)

Druckt eine Linie am Seitenrand um jede Dokumentseite.

Aktivieren Sie dieses Kontrollkästchen, um die Linie am Seitenrand zu drucken.

Dialogfeld Informationen zu den Druckmedien (Printer Media Information)

Dieses Dialogfeld ermöglicht die Überprüfung der Druckereinstellungen und die Anwendung der geprüften Einstellungen auf den Druckertreiber.

Papierzufuhr (Paper Source)

Die Papierzufuhr für die Medien wird angezeigt.

Medientyp (Media Type)

Zeigt den **Medientyp (Media Type)** an, der derzeit auf dem Drucker eingestellt ist.

Um die angezeigte Einstellung auf den Druckertreiber anzuwenden, klicken Sie auf **Einstellen (Set)**.

Seitenformat (Page Size)

Zeigt das **Seitenformat (Page Size)** an, das derzeit auf dem Drucker eingestellt ist.

Um die angezeigte Einstellung auf den Druckertreiber anzuwenden, klicken Sie auf **Einstellen (Set)**.

Papiereinstellungen im Druckertreiber und im Drucker (Medientyp)

Wenn Sie diesen Drucker verwenden, können Sie optimale Druckergebnisse erzielen, indem Sie einen für den Einsatzzweck geeigneten Medientyp und ein geeignetes [Papierformat](#) auswählen.

Geben Sie je nach verwendetem Medientyp die Medientypeinstellungen auf dem Druckertreiber oder dem Bedienfeld des Druckers wie unten beschrieben an.

Canon-Originalpapiere (Dokumentdruck)

Medienname <Artikelnummer>	Medientyp (Media Type) im Druckertreiber	Im Drucker registrierte Papierinformationen
Canon Red Label Superior <WOP111>	Normalpapier (Plain Paper)	Normalpapier (Plain paper)
Canon Océ Office Colour Paper <SAT213>	Normalpapier (Plain Paper)	Normalpapier (Plain paper)
Hochauflösendes Papier <HR-101N>	Hochauflösendes Papier (High Resolution Paper)	Hochaufl. Papier (High-Res Paper)

Originalpapiere von Canon (Fotodruck)

Medienname <Artikelnummer>	Medientyp (Media Type) im Druckertreiber	Im Drucker registrierte Papierinformationen
Fotoglanzpapier Plus II <PP-201/PP-208/PP-301>	Fotoglanzpapier Plus II (Photo Paper Plus Glossy II)	Glanz Plus II (Plus Glossy II)
Professional Fotopapier Hochgl. <LU-101>	Professional Fotopapier Hochgl. (Photo Paper Pro Luster)	Prof. Hochglanz (Pro Luster)
Photo Papier Plus, Seiden-Glanz <SG-201>	Photo Papier Plus, Seiden-Glanz (Photo Paper Plus Semi-gloss)	Plus Seiden-G (Plus Semi-gloss)
Fotoglanzpapier für den alltäglichen Einsatz <GP-501/GP-508>	Foto Glanzpapier (Glossy Photo Paper)	Glanz (Glossy)
Fotopapier Matt <MP-101>	Fotopapier Matt (Matte Photo Paper)	Matt (Matte)

Originalpapiere von Canon (Originalprodukte)

Medienname <Artikelnummer>	Medientyp (Media Type) im Druckertreiber	Im Drucker registrierte Papierinformationen
Wiederaufklebbares Fotopapier <RP-101>	Foto Glanzpapier (Glossy Photo Paper)	Glanz (Glossy)
Removable Photo Stickers <PS-308R>	Foto Glanzpapier (Glossy Photo Paper)	Glanz (Glossy)

Light Fabric Iron-on Transfers <LF-101>	Aufdr. zum Aufbüg. a. hell. Gew. (Light Fabric Iron-on Transfers)	Aufdr. hell. Gew. (LF Iron Transfers)
---	---	---------------------------------------

Handelsübliches Papier

Medienbezeichnung	Medientyp (Media Type) im Druckertreiber	Im Drucker registrierte Papierinformationen
Normalpapier (einschließlich Recyclingpapier)	Normalpapier (Plain Paper)	Normalpapier (Plain paper)
Umschläge	Umschlag (Envelope)	Umschlag (Envelope)
Fensterumschlag	Umschlag (Envelope)	Umschlag (Envelope)
Kraftpapier	Hochauflösendes Papier (High Resolution Paper)	Hochaufl. Papier (High-Res Paper)
Prägepapier	Hochauflösendes Papier (High Resolution Paper)	Hochaufl. Papier (High-Res Paper)
Washi	Washi	Andere (Others)
Etikettenpapier	Etikettenpapier (Label Paper)	Andere (Others)
Grußkarten	Inkjet-Grußkarte (Inkjet Greeting Card)	Andere (Others)

»» Hinweis

- Informationen dazu, welches Washi-Papier mit dem Drucker verwendet werden kann, finden Sie unter „Drucken mit Washi“.

Papiereinstellungen im Druckertreiber und im Drucker (Papierformat)

Wenn Sie diesen Drucker verwenden, können Sie optimale Druckergebnisse erzielen, indem Sie ein für den Einsatzzweck geeignetes Papierformat auswählen.

Mit diesem Drucker können Sie folgende Papierformate verwenden.

Druckerpapierformat (Printer Paper Size) im Druckertreiber	Im Drucker registrierte Papierinformationen
Letter 22x28cm 8.5"x11" (Letter 8.5"x11" 22x28cm)	Letter
Legal 22x36cm 8.5"x14" (Legal 8.5"x14" 22x36cm)	Legal
Executive 184.2x266.7mm 7.25"x10.5" (Executive 7.25"x10.5" 184.2x266.7mm)	Executive
DIN A5 (A5)	A5
DIN A4 (A4)	A4
DIN B5 (B5)	B5
B-Oficio 216.0x355.0mm 8.5"x14" (B-Oficio 8.5"x14" 216.0x355.0mm)	B-Oficio
M-Oficio 216.0x341.0mm 8.50"x13.43" (M-Oficio 8.50"x13.43" 216.0x341.0mm)	M-Oficio
Foolscap/F4/Oficio2	FC/F4/Oficio2
Legal (Indien) 215x345mm 8.46"x13.58" (Legal (India) 8.46"x13.58" 215x345mm)	Legal (Indien) (Legal(India))
10x15cm 4"x6" (4"x6" 10x15cm)	KG/10x15cm(4x6) (KG/4"x6"(10x15))
13x18cm 5"x7" (5"x7" 13x18cm)	2L/13x18cm(5x7) (2L/5"x7"(13x18))
18x25cm 7"x10" (7"x10" 18x25cm)	18x25cm(7"x10") (7"x10"(18x25cm))
20x25cm 8"x10" (8"x10" 20x25cm)	20x25cm(8"x10") (8"x10"(20x25cm))
L 89x127mm	L(89x127mm)
2L 127x178mm	2L/13x18cm(5x7) (2L/5"x7"(13x18))
Hagaki 100x148mm	Hagaki
Hagaki 2 200x148mm	Hagaki 2
Geschäftsbrief-Umschlag 10 (Envelope Com 10)	Gesch.-Umschl. 10 (Envelope Com 10)
DL Umschlag (Envelope DL)	DL Umschlag (Envelope DL)
Nagagata 3 120x235mm (Nagagata 3 4.72"x9.25")	Nagagata 3

Nagagata 4 90x205mm (Nagagata 4 3.54"x8.07")	Nagagata 4
Yougata 4 105x235mm (Yougata 4 4.13"x9.25")	Yougata 4
Yougata 6 98x190mm (Yougata 6 3.86"x7.48")	Yougata 6
Briefumschlag C5 (Envelope C5)	Briefumschlag C5 (Envelope C5)
Briefumschlag Monarch 98.4x190.5mm 3.88"x7.5" (Envelope Monarch 3.88"x7.5" 98.4x190.5mm)	Briefum. Monarch (Envelope Monarch)
Benutzerdefiniert	Andere (Others)

Bedrucken von Postkarten

1. [Einlegen von Postkarten](#) in den Drucker

2. Öffnen des [Druckertreiber-Setup-Fensters](#)

3. Auswählen häufig verwendeter Einstellungen

Zeigen Sie die Registerkarte **Grundeinstellungen (Basic Settings)** an, und wählen Sie **Standard** für **Profile (Profiles)** aus.

4. Auswählen des Papierformats

Wählen Sie **Hagaki 100x148mm** oder **Hagaki 2 200x148mm** als Einstellung für **Druckerpapierformat (Printer Paper Size)** aus.

»» Wichtig

- Antwortkarten können nur verwendet werden, wenn sie über den Computer gedruckt werden.
- Setzen Sie beim Drucken einer Antwortkarte das Papierformat über die Anwendungssoftware oder den Druckertreiber stets auf **Hagaki 2 200x148mm**.
- Falten Sie die Antwortkarte nicht. Bei einer Knickfalte kann der Drucker die Postkarte nicht ordnungsgemäß einziehen, was zu einem Papierstau oder versetzt gedruckten Zeilen führen kann.

5. Auswählen des Medientyps

Wählen Sie in **Medientyp (Media Type)** unter **Hagaki** das zu verwendende Hagaki aus.

»» Wichtig

- Der Drucker kann nicht auf Postkarten drucken, die mit Fotos oder Etiketten versehen sind.
- Sie erzielen ein besseres Druckergebnis, wenn Sie zuerst die Mitteilungsseite und anschließend die Adressseite drucken.
- Die Papiereinstellungen im Druckertreiber unterscheiden sich, je nachdem, ob Sie die Adressseite oder Mitteilungsseite bedrucken.

Weitere Angaben zu den im Druckertreiber und im Drucker zu registrierenden Papierinformationen finden Sie hier:

- [Papiereinstellungen im Druckertreiber und im Drucker \(Medientyp\)](#)
- [Papiereinstellungen im Druckertreiber und im Drucker \(Papierformat\)](#)

6. Festlegen der Ausrichtung für den Druckvorgang

Um die Adresse horizontal zu drucken, setzen Sie **Ausrichtung (Orientation)** auf **Querformat (Landscape)**.

7. Auswählen der Druckqualität

Wählen Sie für **Qualität (Quality)** je nach Druckvorhaben die gewünschte Qualität aus.

8. Klicken Sie auf **OK**.

Beim Drucken werden die Daten auf die Postkarte gedruckt.

Einrichten des Umschlagdrucks

1. [Einlegen eines Umschlags](#) in den Drucker

2. Öffnen des [Druckertreiber-Setup-Fensters](#)

3. Auswählen des Medientyps

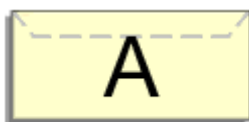
Wählen Sie die Option **Umschlag (Envelope)** unter **Profile (Profiles)** auf der Registerkarte **Grundeinstellungen (Basic Settings)** aus.

4. Auswählen des Papierformats

Wenn das Dialogfeld **Umschlagformateinstellung (Envelope Size Setting)** angezeigt wird, wählen Sie die gewünschte Umschlaggröße aus und klicken Sie dann auf **OK**.

5. Einstellen der Ausrichtung

Um den Empfänger horizontal zu drucken, wählen Sie **Querformat (Landscape)** als **Ausrichtung (Orientation)** aus.



»» Hinweis

- Wenn **Geschäftsbrief-Umschlag 10 (Envelope Com 10)**, **DL Umschlag (Envelope DL)**, **Yougata 4 105x235mm (Yougata 4 4.13"x9.25")**, **Yougata 6 98x190mm (Yougata 6 3.86"x7.48")**, **Briefumschlag C5 (Envelope C5)** oder **Briefumschlag Monarch 98.4x190.5mm 3.88"x7.5" (Envelope Monarch 3.88"x7.5" 98.4x190.5mm)** für **Druckerpapierformat (Printer Paper Size)** ausgewählt ist, dreht der Drucker das Papier zum Drucken um 90 Grad nach links, unabhängig von der Einstellung **Um 90 Grad nach links drehen, wenn die Ausrichtung [Querformat] ist (Rotate 90 degrees left when orientation is [Landscape])** für **Benutzerdefinierte Einstellungen (Custom Settings)** auf der [Registerkarte Wartung](#).

6. Auswählen der Druckqualität

Wählen Sie für **Qualität (Quality)** je nach Druckvorhaben die gewünschte Qualität aus.

7. Klicken Sie auf **OK**.

Beim Drucken werden die Informationen auf den Umschlag gedruckt.

»» Wichtig

- Wenn Sie den Umschlag drucken, werden Anleitungsmeldungen angezeigt. Wenn Sie die Anleitungsmeldungen ausblenden möchten, aktivieren Sie das Kontrollkästchen **Diese Meldung nicht mehr anzeigen (Do not show this message again)**. Wenn Sie die Anleitung wieder einblenden möchten, klicken Sie auf die Schaltfläche **Druckerstatus anzeigen (View Printer Status)** auf der Registerkarte **Wartung (Maintenance)**, und starten Sie den

Canon IJ-Statusmonitor.

Klicken Sie anschließend im Menü **Optionen (Option)** unter **Anleitungsmeldung anzeigen (Display Guide Message)** auf **Drucken von Umschlägen (Envelope Printing)**, um die Einstellung zu aktivieren.

Speichern von häufig verwendeten Druckprofilen

Sie können das häufig verwendete Druckprofil unter **Profile (Profiles)** auf der Registerkarte **Grundeinstellungen (Basic Settings)** speichern. Nicht mehr benötigte Druckprofile können jederzeit gelöscht werden.

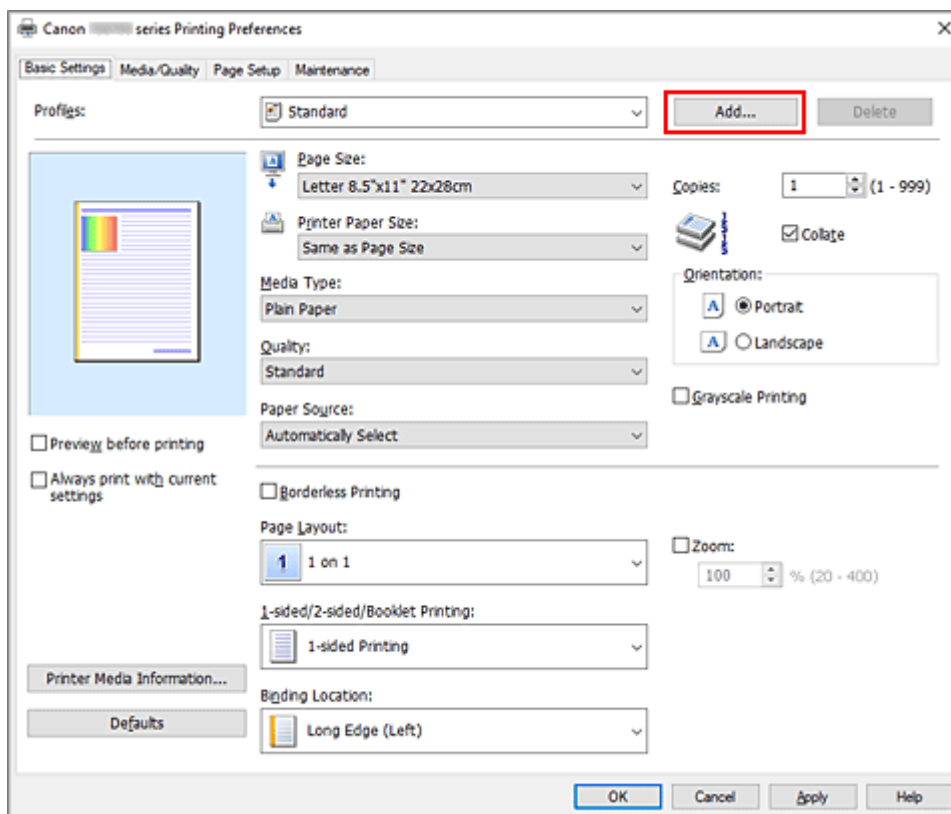
Speichern von Druckprofilen

1. Öffnen des Druckertreiber-Setup-Fensters

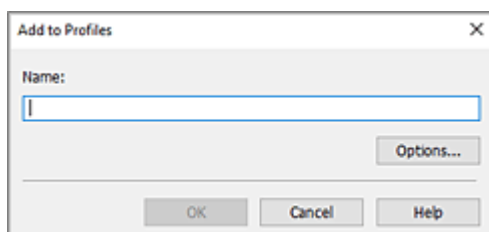
2. Einstellen der erforderlichen Elemente

Wählen Sie unter **Profile (Profiles)** auf der Registerkarte **Grundeinstellungen (Basic Settings)** das zu verwendende Druckprofil. Ändern Sie anschließend bei Bedarf die Einstellungen unter . Sie können die erforderlichen Elemente auf den Registerkarten **Medien/Qualität (Media/Quality)** und **Seite einrichten (Page Setup)** registrieren.

3. Klicken Sie auf **Hinzufügen... (Add...)**.



Das Dialogfeld **Zu Profilen hinzufügen (Add to Profiles)** wird geöffnet.



4. Speichern der Einstellungen

Geben Sie im Feld **Name** einen Namen für die Druckeinstellungen ein, die registriert werden sollen. Klicken Sie bei Bedarf auf **Optionen... (Options...)**, um die Einstellungen festzulegen, und klicken Sie anschließend auf **OK**.

Klicken Sie im Dialogfeld **Zu Profilen hinzufügen (Add to Profiles)** auf **OK**, um die Druckeinstellungen zu speichern und zur Registerkarte **Grundeinstellungen (Basic Settings)** zurückzukehren.

Der Name und das Symbol werden unter **Profile (Profiles)** angezeigt.

»» Wichtig

- Wenn Sie Seitenformat, Ausrichtung, und Anzahl der zu druckenden Exemplare speichern möchten, die auf dem jeweiligen Blatt eingestellt wurden, klicken Sie auf **Optionen... (Options...)** und aktivieren Sie jedes Element.

»» Hinweis

- Bei einer erneuten Installation oder einer Versionsaktualisierung des Druckertreibers werden die bereits gespeicherten Druckeinstellungen aus der Liste **Profile (Profiles)** gelöscht. Gespeicherte Druckeinstellungen können nicht beibehalten werden. Wenn ein Profil gelöscht wurde, speichern Sie die Druckeinstellungen erneut.

Löschen nicht mehr benötigter Druckprofile

1. Auswählen des zu löschenden Druckprofils

Wählen Sie das zu löschende Druckprofil in der Liste **Profile (Profiles)** auf der Registerkarte **Grundeinstellungen (Basic Settings)** aus.

2. Löschen des Druckprofils

Klicken Sie auf **Löschen (Delete)**. Klicken Sie auf **OK**, wenn die Bestätigungsmeldung angezeigt wird. Das ausgewählte Druckprofil wird aus der Liste **Profile (Profiles)** gelöscht.

»» Hinweis

- In den ursprünglichen Einstellungen gespeicherte Druckprofile können nicht gelöscht werden.

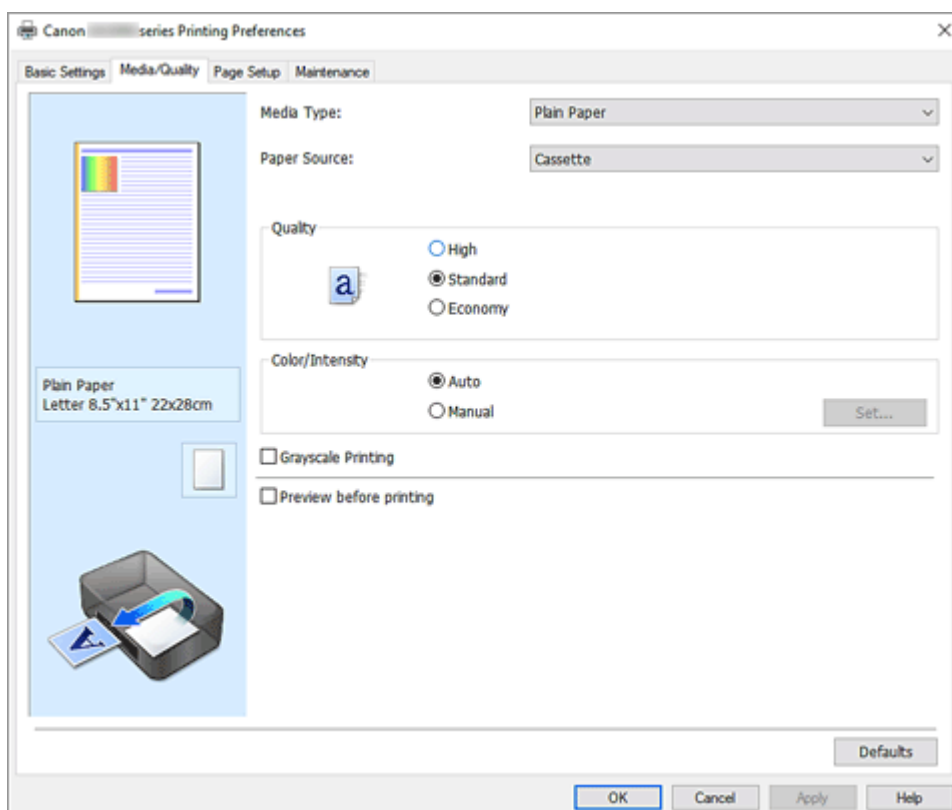
Medientyp, Qualität usw. einstellen (Registerkarte Medien/ Qualität)

- **Beschreibung der Registerkarte Medien/Qualität**
- **Farben anpassen**
- **Festlegen der Farbkorrektur**
 - Optimaler Fotodruck von Bilddaten
 - Anpassen der Farben mit dem Druckertreiber
 - Drucken mit ICC-Profilen

Beschreibung der Registerkarte Medien/Qualität

Auf der Registerkarte **Medien/Qualität (Media/Quality)** können Sie die grundlegenden Druckeinstellungen für den jeweiligen Medientyp festlegen. Sie können auch die Druckqualität und die Farbtöne anpassen.

- [Vorschaufenster](#)
- [Medientyp \(Media Type\)](#)
- [Papierzufuhr \(Paper Source\)](#)
- [Qualität \(Quality\)](#)
- [Farbe/Intensität \(Color/Intensity\)](#)
- [Graustufen drucken \(Grayscale Printing\)](#)
- [Vorschau vor dem Druckvorgang \(Preview before printing\)](#)



Vorschaufenster

In der Abbildung wird angezeigt, wie das Original auf einem Blatt Papier platziert wird. Sie können das Layout insgesamt überprüfen.

Medientyp (Media Type)

Wählt einen Druckpapiertyp aus.

Wählen Sie einen Medientyp aus, der dem in den Drucker eingelegten Papier entspricht. Hierdurch wird sichergestellt, dass der Druckvorgang für das angegebene Papier ordnungsgemäß ausgeführt wird.

Papierzufuhr (Paper Source)

Zeigt die Papierquelle an.

Kassette (Cassette)

Papier wird immer aus der Kassette eingezogen.

Qualität (Quality)

Wählt die gewünschte Druckqualität aus.

Wählen Sie eine der folgenden Optionen, um die für den Zweck geeignete Druckqualität einzustellen.

»» Wichtig

- Abhängig von den Einstellungen für **Medientyp (Media Type)** sind die Druckergebnisse möglicherweise unverändert, selbst wenn **Qualität (Quality)** geändert wird.

Hoch (High)

Gibt der Druckqualität Vorrang vor der Druckgeschwindigkeit.

Standard

Druckt mit durchschnittlicher Geschwindigkeit und Qualität.

Sparsam (Economy)

Verringert die beim Drucken verwendete Menge an Tinte.

»» Hinweis

- Die Auswahl von **Sparsam (Economy)** unter **Qualität (Quality)** verringert den Verbrauch von Tinte. Dies bedeutet, dass Sie bei Auswahl von **Standard** mehr drucken können. Informationen zum Sparsam-Modus finden Sie unter „[Sparsam-Modus](#)“.

Farbe/Intensität (Color/Intensity)

Wählt die Methode zur Farbeinstellung.

Automatisch (Auto)

Cyan, Magenta, Gelb (Yellow), Helligkeit (Brightness), Kontrast (Contrast) usw. werden automatisch eingestellt.

Manuell (Manual)

Wählen Sie diese Option, wenn Sie individuelle Einstellungen wie **Cyan, Magenta, Gelb (Yellow), Helligkeit (Brightness), Kontrast (Contrast)** usw. sowie die Methode **Farbkorrektur (Color Correction)** festlegen.

Einstellen... (Set...)

Wählen Sie **Manuell (Manual)** für **Farbe/Intensität (Color/Intensity)** aus, um die Schaltfläche zu aktivieren.

Sie können im Dialogfeld **Manuelle Farbeinstellung (Manual Color Adjustment)** individuelle Farbeinstellungen wie **Cyan, Magenta, Gelb (Yellow), Helligkeit (Brightness)** und **Kontrast (Contrast)** auf der [Registerkarte Farbeinstellung](#) vornehmen und die Methode für die **Farbkorrektur (Color Correction)** auf der [Registerkarte Abstimmung](#) festlegen.

»» Hinweis

- Wenn Sie ein ICC-Profil zum Anpassen von Farben verwenden möchten, stellen Sie das Profil im Dialogfeld **Manuelle Farbeinstellung (Manual Color Adjustment)** ein.

Graustufen drucken (Grayscale Printing)

Diese Funktion wandelt die Daten beim Drucken des Dokuments in Schwarzweißdaten um.

Aktivieren Sie das Kontrollkästchen, um ein Farbdokument in Schwarzweiß zu drucken.

Vorschau vor dem Druckvorgang (Preview before printing)

Zeigt das Druckergebnis vor dem Ausdrucken der Daten in einer Vorschau an.

Aktivieren Sie dieses Kontrollkästchen, um eine Vorschau vor dem Druckvorgang anzuzeigen.

Standard (Defaults)

Setzt alle geänderten Einstellungen auf die Standardwerte zurück.

Wenn Sie auf diese Schaltfläche klicken, werden alle Einstellungen auf dem aktuellen Bildschirm auf die Standardwerte (Werkseinstellungen) zurückgesetzt.

Registerkarte Farbeinstellung (Color Adjustment)

Auf dieser Registerkarte können Sie die Farbbalance anpassen, indem Sie die Einstellungen für **Cyan**, **Magenta**, **Gelb (Yellow)**, **Helligkeit (Brightness)** und **Kontrast (Contrast)** ändern.

Vorschau

Zeigt die Auswirkungen der Farbanpassung an.

Farbe und Helligkeit werden bei der Einstellung der einzelnen Elemente geändert.

»» Hinweis

- Die Grafik ist einfarbig, wenn das Kontrollkästchen **Graustufen drucken (Grayscale Printing)** aktiviert ist.

Farbmuster anzeigen (View Color Pattern)

Zeigt ein Muster zur Überprüfung der bei der Farbanpassung vorgenommenen Farbänderungen an. Aktivieren Sie dieses Kontrollkästchen, wenn Sie das Vorschaubild mit einem Farbmuster anzeigen möchten.

Cyan / Magenta / Gelb (Yellow)

Passt die Intensität von **Cyan**, **Magenta** und **Gelb (Yellow)** an.

Wenn Sie den Schieberegler nach rechts verschieben, wird eine Farbe kräftiger, wenn Sie ihn nach links verschieben, wird eine Farbe schwächer.

Sie können auch direkt einen Wert für den Schieberegler eingeben. Geben Sie einen Wert zwischen -50 und 50 ein.

Durch diese Anpassung wird die relative Tintenmenge jeder verwendeten Farbe geändert, was sich auf die gesamte Farbbalance des Dokuments auswirkt. Verwenden Sie Ihre Anwendung, wenn Sie die Farbbalance insgesamt grundlegend ändern wollen. Verwenden Sie den Druckertreiber nur für geringe Korrekturen der Farbbalance.

Helligkeit (Brightness)

Damit passen Sie die Helligkeit des Drucks an. Sie können die Level von reinem Weiß und reinem Schwarz nicht ändern. Die Helligkeit der Farben zwischen Weiß und Schwarz kann jedoch geändert werden. Ziehen Sie den Schieberegler nach rechts, um die Farben heller erscheinen zu lassen (abzuschwächen). Ziehen Sie den Schieberegler nach links, um die Farben dunkler erscheinen zu lassen (zu verstärken). Sie können auch Helligkeitswerte für den Schieberegler auch direkt eingeben. Geben Sie einen Wert zwischen -50 und 50 ein.

Kontrast (Contrast)

Passt den Kontrast zwischen Hell und Dunkel in dem zu druckenden Bild an.

Wenn Sie den Schieberegler nach rechts verschieben, wird der Kontrast verstärkt, wenn Sie ihn nach links verschieben, wird der Kontrast verringert.

Sie können auch direkt einen Wert für den Schieberegler eingeben. Geben Sie einen Wert zwischen -50 und 50 ein.

Registerkarte Abstimmung (Matching)

Hiermit können Sie die Methode zum Anpassen von Farben gemäß dem Typ des zu druckenden Dokuments auswählen.

Farbkorrektur (Color Correction)

Hiermit können Sie **Treiberabgleich (Driver Matching)**, **ICM** oder **Keine (None)** gemäß dem Zweck des Druckvorgangs auswählen.

Treiberabgleich (Driver Matching)

Wenn Sie Canon Digital Photo Color verwenden, können Sie sRGB-Daten in den Farbtönen drucken, die von den meisten Personen bevorzugt werden.

ICM

Passt die Farben während des Druckens mithilfe eines ICC-Profiles an.

»» Wichtig

- Wenn die Anwendungssoftware so eingestellt ist, dass ICM deaktiviert ist, ist **ICM** unter **Farbkorrektur (Color Correction)** nicht verfügbar, und der Drucker kann die Bilddaten möglicherweise nicht ordnungsgemäß drucken.

Keine (None)

Deaktiviert die Farbeinstellung mit dem Druckertreiber. Wählen Sie diesen Wert, wenn Sie in einer Anwendungssoftware zum Drucken ein von Ihnen erstelltes ICC-Druckprofil angegeben haben.

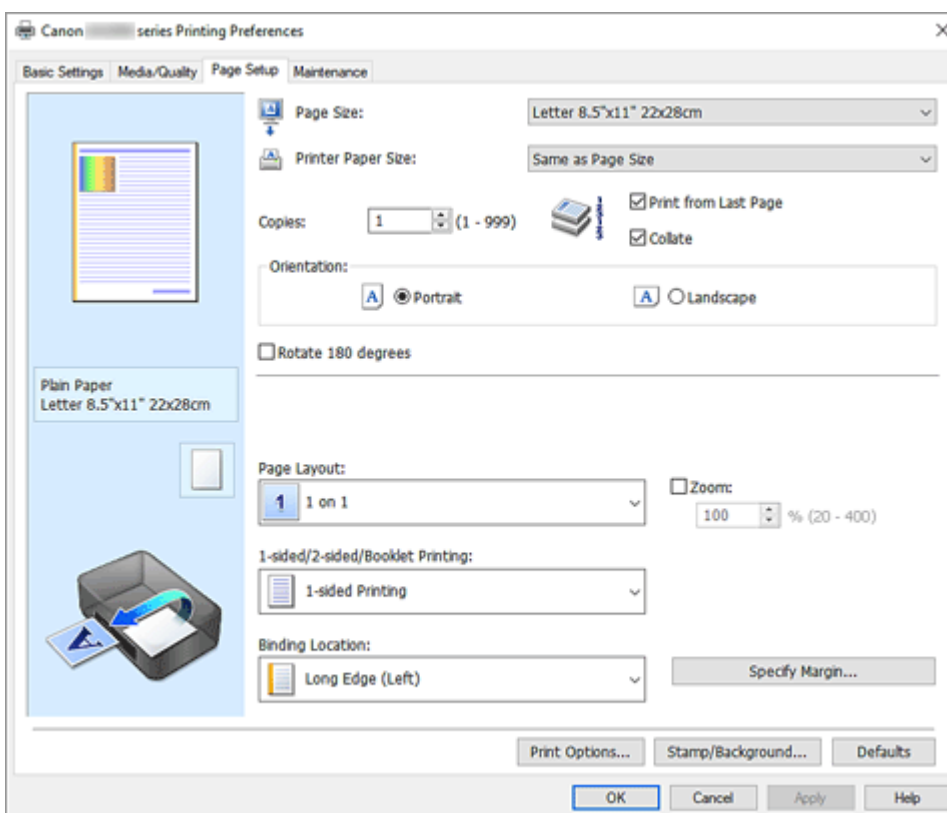
Festlegen des Layouts der gedruckten Dokumente (Registerkarte Seite einrichten)

- **Beschreibung der Registerkarte Seite einrichten**
- **Festlegen der Anzahl der Kopien und der Druckreihenfolge**

Beschreibung der Registerkarte Seite einrichten

Auf der Registerkarte **Seite einrichten (Page Setup)** können Sie festlegen, auf welche Weise ein Dokument auf dem Papier angeordnet werden soll. Darüber hinaus können Sie auf dieser Registerkarte die Anzahl der zu druckenden Exemplare und die Druckreihenfolge festlegen. Wenn die Anwendung, die zum Erstellen des Dokuments verwendet wurde, über eine ähnliche Funktion verfügt, legen Sie diese Einstellungen in der Anwendung fest.

- [Vorschaufenster](#)
- [Seitenformat \(Page Size\)](#)
- [Druckerpapierformat \(Printer Paper Size\)](#)
- [Kopien \(Copies\)](#)
- [Ab der letzten Seite drucken \(Print from Last Page\)](#)
- [Sortieren \(Collate\)](#)
- [Ausrichtung \(Orientation\)](#)
- [Um 180 Grad drehen \(Rotate 180 degrees\)](#)
- [Seitenlayout \(Page Layout\)](#)
- [Zoom](#)
- [Eins. Dr./Doppels. Dr./Brosch.dr. \(1-sided/2-sided/Booklet Printing\)](#)
- [Bindung \(Binding Location\)](#)
- [Rand angeben](#)
- [Druckoptionen](#)
- [Stempel/Hintergrund](#)



Vorschaufenster

In der Abbildung wird angezeigt, wie das Original auf einem Blatt Papier platziert wird. Sie können das Layout insgesamt überprüfen.

Seitenformat (Page Size)

Wählt ein Seitenformat aus.

Stellen Sie sicher, dass Sie dasselbe Seitenformat auswählen, das Sie in der Anwendung ausgewählt haben.

Wenn Sie **Benutzerdefiniert... (Custom...)** auswählen, wird das [Dialogfeld Benutzerdefiniertes Papierformat](#) geöffnet, in dem Sie die Höhe und Breite des Papiers angeben können.

Druckerpapierformat (Printer Paper Size)

Wählt das Format des in den Drucker eingelegten Papiers aus.

Für Druckvorgänge mit normalen Formaten lautet die Standardeinstellung **Wie Seitenformat (Same as Page Size)**.

Bei der Auswahl eines Papierformats, das kleiner als das **Seitenformat (Page Size)** ist, wird die Dokumentgröße verkleinert. Bei der Auswahl eines Papierformats, das größer als das ist, wird die Dokumentgröße vergrößert.

Wenn Sie außerdem **Benutzerdefiniert... (Custom...)** auswählen, wird das [Dialogfeld Benutzerdefiniertes Papierformat](#) geöffnet, in dem Sie die Höhe und Breite des Papiers angeben können.

Kopien (Copies)

Legt die Anzahl der zu druckenden Exemplare fest. Sie können einen Wert von 1 bis 999 angeben.

»»» Wichtig

- Wenn die zum Erstellen des Dokuments verwendete Anwendung über eine ähnliche Funktion verfügt, geben Sie die Anzahl der Exemplare in der Anwendung an, statt sie hier festzulegen.

Ab der letzten Seite drucken (Print from Last Page)

Aktivieren Sie das Kontrollkästchen, wenn der Ausdruck mit der letzten Seite beginnen soll. Auf diese Weise liegen die Seiten nach der Ausgabe in der richtigen Reihenfolge vor und brauchen nicht sortiert zu werden.

Deaktivieren Sie das Kontrollkästchen, wenn der Ausdruck des Dokuments mit der ersten Seite beginnen soll.

Sortieren (Collate)

Aktivieren Sie dieses Kontrollkästchen, um die Seiten jedes Exemplars zu gruppieren, wenn Sie mehrere Exemplare drucken möchten.

Deaktivieren Sie dieses Kontrollkästchen, wenn jeweils die Seiten mit derselben Seitenzahl gruppiert gedruckt werden sollen.

»»» Wichtig

- Wenn die Anwendung, mit der Sie Ihr Dokument erstellt haben, dieselbe Funktion hat, nehmen Sie die Einstellungen im Druckertreiber vor. Ist das Druckergebnis in diesem Fall nicht annehmbar, legen Sie die Einstellungen in der Anwendung fest. Wenn Sie die Anzahl der Kopien und die Druckreihenfolge sowohl in der Anwendung als auch im Druckertreiber festlegen, wird möglicherweise ein Vielfaches der Werte in den beiden Einstellungen gedruckt oder die angegebene Reihenfolge nicht berücksichtigt.

Ausrichtung (Orientation)

Wählt die Ausrichtung für den Druckvorgang aus.

Wenn die zum Erstellen des Dokuments verwendete Anwendung über eine ähnliche Funktion verfügt, wählen Sie dieselbe Ausrichtung aus, die Sie in der Anwendung ausgewählt haben.

Hochformat (Portrait)

Beim Drucken des Dokuments bleiben dessen obere und untere Position unverändert (relativ zur Papierzufuhrriechung). Dies ist die Standardeinstellung.

Querformat (Landscape)

Beim Drucken des Dokuments wird es um 90 Grad gedreht (relativ zur Papierzufuhrriechung).

Sie können die Drehrichtung ändern, indem Sie auf die [Registerkarte **Wartung**](#) klicken, das Dialogfeld **Benutzerdefinierte Einstellungen (Custom Settings)** öffnen und das Kontrollkästchen **Um 90 Grad nach links drehen, wenn die Ausrichtung [Querformat] ist (Rotate 90 degrees left when orientation is [Landscape])** aktivieren bzw. deaktivieren.

Um das Dokument beim Drucken um 90 Grad nach links zu drehen, aktivieren Sie das Kontrollkästchen **Um 90 Grad nach links drehen, wenn die Ausrichtung [Querformat] ist (Rotate 90 degrees left when orientation is [Landscape])**.

Um 180 Grad drehen (Rotate 180 degrees)

Beim Drucken des Dokuments wird es um 180 Grad gegen die Papierzufuhrriechung gedreht.

Die in einer anderen Anwendungssoftware konfigurierte Breite des Druckbereichs und der Erweiterungsumfang werden vertikal und horizontal umgekehrt.

Seitenlayout (Page Layout)

Wählt die Größe des zu druckenden Dokuments sowie die Art des Druckvorgangs aus.

1 auf 1 (1 on 1) bis 16 auf 1 (16 on 1)

Mehrere Seiten eines Dokuments können auf ein Blatt Papier gedruckt werden. Klicken Sie auf **Voreinstellungen... (Preferences...)**, um die Seitenreihenfolge zu ändern. Geben Sie im daraufhin angezeigten [Dialogfeld **Seitenlayoutdruck**](#) die **Reihenfolge (Page Order)** an.

Poster (1 x 2) bis Poster (4 x 4)

Mit dieser Funktion können Sie die Bilddaten vergrößern und die vergrößerten Daten für den Druckvorgang auf mehrere Seiten aufteilen.

Sie können diese Seiten dann zusammenfügen, um ein großes Druckerzeugnis wie z. B. ein Poster zu erstellen.

Voreinstellungen... (Preferences...)

Öffnet das [Dialogfeld **Posterdruck**](#).

Klicken Sie auf diese Schaltfläche, um Details für den Posterdruck festzulegen.

Zoom

Legt ein Vergrößerungs-/Verkleinerungsverhältnis für das zu druckende Dokument fest.

Eins. Dr./Doppels. Dr./Brosch.dr. (1-sided/2-sided/Booklet Printing)

Einseitiger Druck (1-sided Printing)

Wählen Sie diese Option, wenn Sie einseitig drucken.

Doppelseitiger Druck (2-sided Printing)

Wählen Sie diese Option, wenn Sie den Duplexdruck verwenden.

Automatisch (Automatic)

Legt fest, ob Duplexdruck automatisch oder manuell ausgeführt wird.

Deaktivieren Sie dieses Kontrollkästchen, wenn Duplexdruck manuell durchgeführt werden soll.

Broschürendruck (Booklet Printing)

Mit der Funktion "Broschürendruck" können Sie Broschüren drucken. Daten werden auf beide Seiten des Papiers gedruckt. Bei diesem Druckvorgang wird sichergestellt, dass die gefalteten

Broschürenblätter in der richtigen Reihenfolge zusammengelegt und in der Mitte geheftet werden können.

Automatisch (Automatic)

Legt fest, ob Duplexdruck automatisch oder manuell ausgeführt wird.

Deaktivieren Sie dieses Kontrollkästchen, wenn Duplexdruck manuell durchgeführt werden soll.

Voreinstellungen... (Preferences...)

[Öffnet das Dialogfeld Broschürendruck](#). Klicken Sie auf diese Schaltfläche, um Details für den Broschürendruck festzulegen.

Bindung (Binding Location)

Wählt die Position des Heftrands aus.

Der Drucker analysiert die Einstellungen **Ausrichtung (Orientation)** und **Seitenlayout (Page Layout)** und wählt automatisch die beste Position für den Heftrand aus. Überprüfen Sie **Bindung (Binding Location)**, und wählen Sie zur Änderung eine Option aus der Liste aus. Um die Breite des Bindungsrandes festzulegen, legen Sie diese über die Registerkarte **Seite einrichten (Page Setup)** fest.

Rand angeben... (Specify Margin...)

[Öffnet das Dialogfeld Rand angeben](#). Sie können die Breite des Heftrands angeben.

Druckoptionen... (Print Options...)

Öffnet das [Dialogfeld Druckoptionen](#).

Ändert detaillierte Druckertreibereinstellungen für von Anwendungen gesendete Druckdaten.

Stempel/Hintergrund... (Stamp/Background...)

Öffnet das [Dialogfeld Stempel/Hintergrund](#).

Mit der Funktion **Stempel (Stamp)** können Sie einen Stempeltext oder eine Bitmap über oder unter Dokumentdaten drucken. Überdies können auch das Datum, die Uhrzeit und der Benutzername gedruckt werden. Die Funktion **Hintergrund (Background)** ermöglicht es, Dokumentdaten mit einer Illustration zu hinterlegen.

Je nach der Umgebung sind **Stempel (Stamp)** und **Hintergrund (Background)** möglicherweise nicht verfügbar.

Standard (Defaults)

Setzt alle geänderten Einstellungen auf die Standardwerte zurück.

Wenn Sie auf diese Schaltfläche klicken, werden alle Einstellungen auf dem aktuellen Bildschirm auf die Standardwerte (Werkseinstellungen) zurückgesetzt.

Dialogfeld Benutzerdefiniertes Papierformat (Custom Paper Size)

In diesem Dialogfeld können Sie die Größe (Breite und Höhe) des benutzerdefinierten Papiers angeben.

Einheiten (Units)

Wählen Sie die Einheit für die Eingabe eines benutzerdefinierten Papierformats aus.

Papierformat (Paper Size)

Legt die **Breite (Width)** und **Höhe (Height)** des benutzerdefinierten Papiers fest. Die Angabe erfolgt in den Maßeinheiten, die unter **Einheiten (Units)** festgelegt sind.

Dialogfeld Seitenlayoutdruck (Page Layout Printing)

In diesem Dialogfeld können Sie die Anzahl der Dokumentseiten festlegen, die auf ein Blatt Papier gedruckt werden sollen. Zudem können Sie die Reihenfolge der Seiten festlegen und auswählen, ob eine Linie am Seitenrand um jede Dokumentseite gedruckt werden soll.

Die in diesem Dialogfeld festgelegten Einstellungen können im Vorschaufenster des Druckertreibers überprüft werden.

Reihenfolge (Page Order)

Gibt die Ausrichtung des Dokuments für den Druck auf ein Blatt Papier an.

Seitenrand (Page Border)

Druckt eine Linie am Seitenrand um jede Dokumentseite.

Aktivieren Sie dieses Kontrollkästchen, um die Linie am Seitenrand zu drucken.

Einseitendokumente bei Seitenlayoutdruck ausschließen (Exclude single page documents from Page Layout Printing)

Wenn Sie ein Kontrollkästchen aktivieren, werden einseitige Dokumente auf einem Blatt gedruckt, ohne dass ein Seitenlayoutdruck ausgeführt wird.

Dialogfeld Posterdruck (Poster Printing)

In diesem Dialogfeld können Sie die Größe des zu druckenden Bilds auswählen. Zudem können Sie Einstellungen für Schnittlinien und Einfügemarierungen vornehmen, die beim Zusammenfügen der Seiten zu einem Poster nützlich sind.

Die in diesem Dialogfeld festgelegten Einstellungen können im Vorschaufenster des Druckertreibers überprüft werden.

Am Rand "Ausschneiden/Einfügen" drucken (Print "Cut/Paste" in margins)

Legt fest, ob die Wörter "Ausschneiden" und "Einfügen" in den Rändern angezeigt werden. Diese Wörter helfen beim Zusammenfügen der Seiten zu einem Poster.

Aktivieren Sie dieses Kontrollkästchen, um die Wörter zu drucken.

»» Hinweis

- Je nach Umgebung des verwendeten Druckertreibers ist diese Funktion möglicherweise nicht verfügbar.

Am Rand "Ausschneiden/Einfügen"-Linien drucken (Print "Cut/Paste" lines in margins)

Legt fest, ob Schnittlinien, die beim Zusammenfügen der Seiten zu einem Poster nützlich sind, gedruckt werden.

Aktivieren Sie dieses Kontrollkästchen, um die Schnittlinien zu drucken.

Seitenbereich (Print page range)

Gibt den Druckbereich an. Wählen Sie im Normalfall **Alles (All)**.

Wählen Sie **Seiten (Pages)** zur Angabe einer bestimmten Seite oder eines bestimmten Bereichs.

»» Hinweis

- Wenn einige Seiten nicht ordnungsgemäß gedruckt wurden, geben Sie die Seiten an, die nicht gedruckt werden müssen, indem Sie im Vorschaufenster der Registerkarte **Seite einrichten (Page Setup)** auf diese Seiten klicken. In diesem Fall werden nur die auf dem Bildschirm angezeigten Seiten gedruckt.

Dialogfeld Broschürendruck (Booklet Printing)

In diesem Dialogfeld können Sie festlegen, wie das Dokument als Broschüre gebunden werden soll. Das einseitige Drucken und das Drucken eines Seitenrands kann ebenfalls in diesem Dialogfeld festgelegt werden.

Die in diesem Dialogfeld festgelegten Einstellungen können im Vorschaufenster des Druckertreibers überprüft werden.

Vorschausymbol

Zeigt die im Dialogfeld **Broschürendruck (Booklet Printing)** vorgenommenen Einstellungen an. Sie können prüfen, wie das Dokument nach dem Broschürendruck aussehen wird.

Rand zum Heften (Margin for stapling)

Legt fest, welche Seite der Broschüre geheftet wird.

Leere Seite einfügen (Insert blank page)

Legt fest, ob das Dokument auf eine oder beide Seiten der Broschüre gedruckt werden soll. Aktivieren Sie dieses Kontrollkästchen, um das Dokument auf eine Seite der Broschüre zu drucken, und wählen Sie die Seite aus der Liste aus, die leer bleiben soll.

Rand (Margin)

Gibt die Breite des Hefrands an.

Die eingegebene Breite ab der Mitte des Blatts wird zum Heftrand.

Seitenrand (Page Border)

Druckt eine Linie am Seitenrand um jede Dokumentseite.

Aktivieren Sie dieses Kontrollkästchen, um die Linie am Seitenrand zu drucken.

Dialogfeld Rand angeben (Specify Margin)

In diesem Dialogfeld können Sie die Randbreite für die Hefseite angeben. Falls ein Dokument nicht auf eine Seite passt, wird das Dokument beim Drucken verkleinert.

Rand (Margin)

Gibt die Breite des Hefrands an.

Die Breite der Seite, die unter **Bindung (Binding Location)** festgelegt wurde, wird zum Heftrand.

Dialogfeld Druckoptionen (Print Options)

Nimmt Änderungen an Druckdaten vor, die an den Drucker gesendet werden.

Je nach der Umgebung ist diese Funktion möglicherweise nicht verfügbar.

Von Anwendung geforderte ICM-Funktion deaktivieren (Disable ICM required from the application software)

Deaktiviert die von der Anwendungssoftware benötigte ICM-Funktion.

Wenn eine Anwendungssoftware für das Drucken von Daten Windows ICM verwendet, können unerwartete Farben erzeugt oder die Druckgeschwindigkeit reduziert werden. Falls diese Probleme auftreten, können sie möglicherweise durch die Aktivierung dieses Kontrollkästchens behoben werden.

»»» Wichtig

- Deaktivieren Sie dieses Kontrollkästchen im Normalfall.
- Diese Funktion kann nicht verwendet werden, wenn im Dialogfeld **Manuelle Farbeinstellung (Manual Color Adjustment)** auf der Registerkarte **Abstimmung (Matching)** für **Farbkorrektur (Color Correction)** die Option **ICM** ausgewählt ist.

Farbprofileinstellung der Anwendungssoftware deaktivieren (Disable the color profile setting of the application software)

Wenn dieses Kontrollkästchen aktiviert wird, werden die Informationen im Farbprofil deaktiviert, die in der Anwendungssoftware festgelegt wurden.

Wenn die in der Anwendungssoftware festgelegten Farbprofilinformationen an den Druckertreiber gesendet werden, kann das Druckergebnis unerwartete Farben aufweisen. In diesem Fall kann das Problem unter Umständen durch die Aktivierung dieses Kontrollkästchens behoben werden.

»»» Wichtig

- Deaktivieren Sie dieses Kontrollkästchen im Normalfall.
- Selbst bei aktiviertem Kontrollkästchen wird nur ein Teil der Informationen im Farbprofil deaktiviert. Das Farbprofil kann weiterhin zum Drucken verwendet werden.

Papierzufuhreinstellung der Anwendungssoftware deaktivieren (Disable the paper source setting of the application software)

Deaktiviert die von der Anwendung festgelegte Papiereinzugsmethode.

Bei einigen Anwendungen, wie z. B. Microsoft Word, werden die Daten unter Umständen mit einer Einzugsmethode gedruckt, die sich von der Einstellung im Druckertreiber unterscheidet. Überprüfen Sie in diesem Fall diese Funktion.

»»» Wichtig

- Wenn diese Funktion aktiviert ist, kann die Papierzufuhrmethode in der Regel nicht in der Canon IJ-Vorschau geändert werden.

Papiergruppierung aufheben (Ungroup Papers)

Legt die Anzeigemethode von **Medientyp (Media Type)**, **Seitenformat (Page Size)** und **Druckerpapierformat (Printer Paper Size)** fest.

Um die Optionen einzeln anzuzeigen, aktivieren Sie das Kontrollkästchen.

Um die Optionen in einer Gruppe anzuzeigen, deaktivieren Sie das Kontrollkästchen.

Anwendungssoftware zum Komprimieren von Druckdaten nicht zulassen (Do not allow application software to compress print data)

Die Komprimierung von Druckdaten der Anwendungssoftware ist unzulässig.

Wenn im Druckergebnis Bilddaten fehlen oder unerwünschte Farben auftreten, kann das Problem unter Umständen durch das Aktivieren dieses Kontrollkästchens verbessert werden.

»»» Wichtig

- Deaktivieren Sie dieses Kontrollkästchen im Normalfall.

Nach Erstellung von Druckdaten nach Seite drucken (Print after creating print data by page)

Die Druckdaten werden in Seiteneinheiten erstellt, und der Druckvorgang wird gestartet, nachdem die Verarbeitung einer Druckdatenseite abgeschlossen ist.

Wenn das gedruckte Dokument unerwünschte Effekte wie Streifen aufweist, können die Druckergebnisse unter Umständen durch das Aktivieren dieses Kontrollkästchens verbessert werden.

»» Wichtig

- Deaktivieren Sie dieses Kontrollkästchen im Normalfall.

Barcodes klar drucken (Print barcodes clearly)

Wenn Sie ein Häkchen setzen, werden Probleme mit der Lesbarkeit mit Barcodes möglicherweise behoben.

»» Wichtig

- 2D-Barcodes werden nicht unterstützt.
- Die Druckgeschwindigkeit wird möglicherweise langsamer.
- Es werden möglicherweise nicht die gewünschten Ergebnisse erzielt.

Vermeiden von Druckdatenverlust (Prevention of Print Data Loss)

Sie können die Größe der mithilfe der Anwendungssoftware erstellten Druckdaten reduzieren und die Daten dann ausdrucken.

Je nach verwendeter Anwendungssoftware werden die Bilddaten möglicherweise abgeschnitten oder nicht ordnungsgemäß gedruckt. Wählen Sie in diesem Fall **Ein (On)** aus. Wenn Sie diese Option nicht verwenden, wählen Sie **Aus (Off)** aus.

»» Wichtig

- Bei der Verwendung dieser Funktion kann es je nach Druckdaten zu einer Verschlechterung der Druckqualität kommen.

Einheit der Druckdatenverarbeitung (Unit of Print Data Processing)

Wählt die Verarbeitungseinheit der Druckdaten, die an den Drucker gesendet werden sollen.

Wählen Sie im Normalfall **Empfohlen (Recommended)** aus.

»» Wichtig

- Bestimmte Einstellungen können einen großen Teil des Arbeitsspeichers belegen. Ändern Sie die Einstellung nicht, falls Ihr Computer nur über einen geringen Arbeitsspeicher verfügt.

Tabellen/Diagramme in Dokumenten plastischer drucken (Normalpapier) (Print charts and diagrams in documents more vividly (plain paper))

Wenn Sie **Druckereinst. verw. (Use Printer Settings)** auswählen, erfolgt der Druckvorgang mit den Einstellungen auf dem Drucker.

Informationen zum Überprüfen der Druckereinstellungen finden Sie unter „[Druckereinstellungen](#)“.

Druckstartposition bestimmen (Specify print start position)

Wählen Sie diese Option, um Feinanpassungen an der Druckausgangsposition vorzunehmen.

Klicken Sie auf **Einstellen... (Set...)**, um das Dialogfeld **Druckausgangsposition (Print Start Position)** anzuzeigen und die Druckausgangsposition zu konfigurieren.

Dialogfeld Stempel/Hintergrund (Stamp/Background)

Je nach der Umgebung sind **Stempel (Stamp)** und **Hintergrund (Background)** möglicherweise nicht verfügbar.

Mit dem Dialogfeld **Stempel/Hintergrund (Stamp/Background)** können Sie einen Stempel und/oder Hintergrund über oder unter Dokumentseiten drucken. Abgesehen von den vorgeschichteten Stempeln und Hintergründen können Sie auch Ihre eigenen verwenden.

Stempel (Stamp)

Mit der Stempeldruckfunktion wird ein Stempel auf ein Dokument gedruckt.

Aktivieren Sie dieses Kontrollkästchen, und wählen Sie einen Titel aus der Liste, um einen Stempel zu drucken.

Stempel definieren... (Define Stamp...)

Öffnet das [Dialogfeld Stempелеinstellungen](#).

Sie können die Details für einen ausgewählten Stempel prüfen oder einen neuen Stempel speichern.

Über Text stempeln (Place stamp over text)

Legt fest, wie der Stempel auf das Dokument gedruckt werden soll.

Aktivieren Sie das Kontrollkästchen **Stempel (Stamp)**, um die Funktion zu aktivieren.

Aktivieren Sie dieses Kontrollkästchen, um einen Stempel auf die gedruckte Dokumentseite zu drucken. Die gedruckten Daten werden möglicherweise unter dem Stempel verborgen.

Deaktivieren Sie dieses Kontrollkästchen, um die Dokumentdaten über den Stempel zu drucken.

Die gedruckten Daten werden nicht unter dem Stempel verborgen. Dennoch sind die Bereiche des Stempels, die im Dokument überlappen, möglicherweise verborgen.

Nur erste Seite stempeln (Stamp first page only)

Legt fest, ob der Stempel nur auf die erste Seite oder auf alle Seiten des Dokuments gedruckt werden soll, wenn es sich um ein mehrseitiges Dokument handelt.

Aktivieren Sie das Kontrollkästchen **Stempel (Stamp)**, um die Funktion zu aktivieren.

Aktivieren Sie dieses Kontrollkästchen, um einen Stempel nur auf die erste Seite zu drucken.

Hintergrund (Background)

Mit dem Hintergrunddruck können Sie ein Dokument mit einer Illustration oder einem ähnlichen Objekt (Bitmap) hinterlegen.

Aktivieren Sie dieses Kontrollkästchen, um einen Hintergrund zu drucken, und wählen Sie einen Titel aus der Liste aus.

Hintergrund auswählen... (Select Background...)

Öffnet das [Dialogfeld Hintergrundeinstellungen](#).

Sie können eine Bitmap als Hintergrund speichern und die Layoutmethode und Intensität des ausgewählten Hintergrunds ändern.

Hintergrund nur erste Seite (Background first page only)

Legt fest, ob der Hintergrund nur auf die erste Seite oder auf alle Seiten des Dokuments gedruckt werden soll, wenn es sich um ein mehrseitiges Dokument handelt.

Aktivieren Sie das Kontrollkästchen **Hintergrund (Background)**, um die Funktion zu aktivieren.

Aktivieren Sie dieses Kontrollkästchen, um einen Hintergrund nur auf die erste Seite zu drucken.

Registerkarte Stempel (Stamp)

Mit der Registerkarte Stempel können Sie den Text und die Bitmap-Datei (.bmp) zur Verwendung für einen Stempel festlegen.

Vorschaufenster

Zeigt den Status des auf den einzelnen Registerkarten konfigurierten Stempels an.

Stempeltyp (Stamp Type)

Gibt den Stempeltyp an.

Wählen Sie die Option **Text** aus, um einen Stempel mit Zeichen zu erstellen. Wählen Sie

die Option **Bitmap** aus, um einen Stempel mit einer Bitmap-Datei zu erstellen. Wählen Sie

Datum/Uhrzeit/Benutzername (Date/Time/User Name) aus, um Erstellungsdatum/-uhrzeit und den Benutzernamen für das gedruckte Dokument anzuzeigen.

Die Einstellungselemente auf der Registerkarte **Stempel (Stamp)** ändern sich je nach ausgewähltem Typ.

- Damit Sie einen Stempel vom Typ **Text** speichern können, müssen die Zeichen in das Feld **Stempeltext (Stamp Text)** eingetragen sein. Ändern Sie bei Bedarf die Einstellungen **TrueType-Schriftart (TrueType Font)**, **Stil (Style)**, **Größe (Size)** und **Kontur (Outline)**. Die Farbe des Stempels können Sie durch Klicken auf **Farbe wählen... (Select Color...)** auswählen.
- Klicken Sie bei **Bitmap** auf **Datei auswählen... (Select File...)**, und wählen Sie die zu verwendende Bitmapdatei (.bmp) aus. Ändern Sie bei Bedarf die Einstellungen für **Größe (Size)** und **Transparente weiße Fläche (Transparent white area)**.
- Als **Datum/Uhrzeit/Benutzername (Date/Time/User Name)** werden unter **Stempeltext (Stamp Text)** das Datum und die Uhrzeit der Druckobjekterstellung sowie der Benutzername angezeigt. Ändern Sie bei Bedarf die Einstellungen **TrueType-Schriftart (TrueType Font)**, **Stil (Style)**, **Größe (Size)** und **Kontur (Outline)**. Die Farbe des Stempels können Sie durch Klicken auf **Farbe wählen... (Select Color...)** auswählen.

Wenn für **Stempeltyp (Stamp Type)** die Option **Text** oder **Datum/Uhrzeit/Benutzername (Date/Time/User Name)** festgelegt ist

Stempeltext (Stamp Text)

Gibt die Textzeichenfolge für den Stempel an.
Sie können bis zu 64 Zeichen eingeben.

Als **Datum/Uhrzeit/Benutzername (Date/Time/User Name)** werden unter **Stempeltext (Stamp Text)** das Datum und die Uhrzeit der Druckobjekterstellung sowie der Benutzername angezeigt.

TrueType-Schriftart (TrueType Font)

Wählt die Schriftart für die Textzeichenfolge des Stempels aus.

Stil (Style)

Wählt den Schriftschnitt für die Textzeichenfolge des Stempels aus.

Größe (Size)

Wählt die Schriftgröße für die Textzeichenfolge des Stempels aus.

Kontur (Outline)

Wählt einen Rahmen aus, der die Textzeichenfolge des Stempels umgibt.

Ist eine große Schriftgröße unter **Größe (Size)** ausgewählt, können die Zeichen über den Rand des Stempels hinausragen.

Farbe (Color)/Farbe wählen... (Select Color...)

Zeigt die aktuelle Farbe des Stempels an.

Klicken Sie zur Auswahl einer anderen Farbe auf **Farbe wählen... (Select Color...)**, um das Dialogfeld **Farbe (Color)** zu öffnen, und wählen oder erstellen Sie eine Farbe, die Sie für einen Stempel verwenden möchten.

Wenn für **Stempeltyp (Stamp Type)** die Option **Bitmap** ausgewählt ist

Datei (File)

Gibt den Namen der Bitmap-Datei an, die als Stempel verwendet werden soll.

Datei auswählen... (Select File...)

Öffnet das Dialogfeld zum Auswählen einer Datei.

Klicken Sie auf diese Schaltfläche, um eine als Stempel zu verwendende Bitmap-Datei auszuwählen.

Größe (Size)

Passt die Größe der Bitmap-Datei an, die als Stempel verwendet werden soll.

Wenn Sie den Schieberegler nach rechts verschieben, nimmt die Größe zu, wenn Sie ihn nach links verschieben, nimmt die Größe ab.

Transparente weiße Fläche (Transparent white area)

Legt fest, ob die weißen Bereiche der Bitmap in transparente Bereiche umgewandelt werden sollen.

Aktivieren Sie dieses Kontrollkästchen, um die weißen Bereiche der Bitmap in transparente Bereiche umzuwandeln.

»» Hinweis

- Klicken Sie auf **Standard (Defaults)**, um **Stempeltyp (Stamp Type)** auf Text, **Stempeltex (Stamp Text)** auf Leer, **TrueType-Schriftart (TrueType Font)** auf Arial, **Stil (Style)** auf Standard, **Größe (Size)** auf 36 Punkte einzustellen sowie **Kontur (Outline)** zu deaktivieren und **Farbe (Color)** auf Grau mit den RGB-Werten (192, 192, 192) festzulegen.

Registerkarte Position (Placement)

Mit der Registerkarte Position können Sie die Stelle festlegen, an der der Stempel gedruckt werden soll.

Vorschaufenster

Zeigt den Status des auf den einzelnen Registerkarten konfigurierten Stempels an.

Position

Gibt die Stempelposition auf der Seite an.

Wenn Sie **Benutzerdefiniert (Custom)** aus der Liste auswählen, können Sie Werte für die Koordinaten **X-Position** und **Y-Position** direkt eingeben.

Sie können die Stempelposition auch ändern, indem Sie den Stempel im Vorschaufenster an eine andere Position ziehen.

Drehung (Rotation)

Gibt den Drehwinkel für den Stempel an. Der Winkel kann durch die Eingabe einer Gradzahl festgelegt werden.

Bei negativen Werten wird der Stempel im Uhrzeigersinn gedreht.

»» Hinweis

- **Drehung (Rotation)** ist nur aktiviert, wenn **Text** oder **Datum/Uhrzeit/Benutzername (Date/Time/User Name)** für **Stempeltyp (Stamp Type)** auf der Registerkarte **Stempel (Stamp)** ausgewählt ist.

»» Hinweis

- Klicken Sie auf **Standard (Defaults)**, um die Stempelposition auf **Zentrieren (Center)** und die Drehung auf „0“ einzustellen.

Registerkarte **Einstellungen speichern (Save settings)**

Auf der Registerkarte **Einstellungen speichern (Save settings)** können Sie einen neuen Stempel speichern oder einen nicht benötigten Stempel löschen.

Titel (Title)

Geben Sie den Titel zum Speichern des erstellten Stempels ein.
Sie können bis zu 64 Zeichen eingeben.

»» Hinweis

- Am Anfang oder Ende eines Titels können keine Leerzeichen, Tabulatoren oder Zeilenwechsel eingegeben werden.

Stempel (Stamps)

Zeigt eine Liste der gespeicherten Stempeltitel an.
Geben Sie einen Titel an, um den entsprechenden Stempel unter **Titel (Title)** anzuzeigen.

Speichern (Save)/Überschreibung speichern (Save overwrite)

Speichert den Stempel.
Geben Sie einen Titel unter **Titel (Title)** ein, und klicken Sie auf die Schaltfläche.

Löschen (Delete)

Löscht einen nicht benötigten Stempel.
Geben Sie den Titel eines nicht benötigten Stempels in der Liste **Stempel (Stamps)** an, und klicken Sie auf die Schaltfläche.

Registerkarte **Hintergrund (Background)**

Auf der Registerkarte **Hintergrund** können Sie eine Bitmap-Datei (.bmp) zur Verwendung als Hintergrund auswählen oder festlegen, wie der ausgewählte Hintergrund gedruckt werden soll.

Vorschaufenster

Zeigt den Status der auf der Registerkarte **Hintergrund (Background)** festgelegten Bitmap an.

Datei (File)

Gibt den Namen der Bitmap-Datei an, die als Hintergrund verwendet werden soll.

Datei auswählen... (Select File...)

Öffnet das Dialogfeld zum Auswählen einer Datei.
Klicken Sie auf diese Schaltfläche, um eine als Hintergrund zu verwendende Bitmap-Datei (.bmp) auszuwählen.

Layoutmethode (Layout Method)

Legt fest, wie das Hintergrundbild auf dem Papier platziert werden soll.
Wenn Sie **Benutzerdefiniert (Custom)** auswählen, können Sie die Koordinaten für **X-Position** und **Y-Position** angeben.
Sie können die Hintergrundposition auch ändern, indem Sie das Bild im Vorschaufenster an eine andere Stelle ziehen.

Intensität (Intensity)

Passt die Intensität der als Hintergrund zu verwendenden Bitmap an.
Wenn Sie den Schieberegler nach rechts verschieben, erhöht sich die Intensität, wenn Sie ihn nach links verschieben, verringert sich die Intensität. Zum Drucken des Hintergrunds mit Original-Bitmap-Intensität bewegen Sie den Schieberegler ganz nach rechts.

»» Hinweis

- Je nach der Umgebung ist diese Funktion möglicherweise nicht verfügbar.
- Klicken Sie auf **Standard (Defaults)**, um **Datei (File)** auf Leer, **Layoutmethode (Layout Method)** auf **Seite ausfüllen (Fill page)** und den Schieberegler **Intensität (Intensity)** in die Mitte zu stellen.

Registerkarte **Einstellungen speichern (Save settings)**

Auf der Registerkarte **Einstellungen speichern (Save settings)** können Sie einen neuen Hintergrund speichern oder einen nicht benötigten Hintergrund löschen.

Titel (Title)

Geben Sie den Titel zum Speichern des angegebenen Hintergrundbilds ein.
Sie können bis zu 64 Zeichen eingeben.

»» Hinweis

- Am Anfang oder Ende eines Titels können keine Leerzeichen, Tabulatoren oder Zeilenwechsel eingegeben werden.

Hintergründe (Backgrounds)

Zeigt eine Liste der gespeicherten Hintergrundtitel an.

Geben Sie einen Titel an, um den entsprechenden Hintergrund unter **Titel (Title)** anzuzeigen.

Speichern (Save)/Überschreibung speichern (Save overwrite)

Speichert die Bilddaten als Hintergrund.

Klicken Sie auf diese Schaltfläche, nachdem Sie den **Titel (Title)** eingefügt haben.

Löschen (Delete)

Löscht einen nicht benötigten Hintergrund.

Geben Sie den Titel eines nicht benötigten Hintergrunds in der Liste **Hintergründe (Backgrounds)** an, und klicken Sie auf diese Schaltfläche.

Festlegen der Anzahl der Kopien und der Druckreihenfolge

Sie können die Anzahl der Kopien bzw. Exemplare auf der Registerkarte **Grundeinstellungen (Basic Settings)** einstellen.

1. Öffnen des Druckertreiber-Setup-Fensters

2. Festlegen der Anzahl der zu druckenden Exemplare

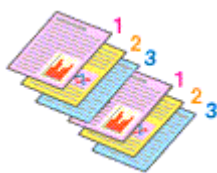
Geben Sie die Anzahl der zu druckenden Exemplare unter **Kopien (Copies)** auf der Registerkarte **Seite einrichten (Page Setup)** an.

3. Festlegen der Druckreihenfolge

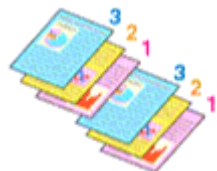
Aktivieren Sie das Kontrollkästchen **Ab der letzten Seite drucken (Print from Last Page)**, wenn der Ausdruck mit der letzten Seite beginnen soll, und deaktivieren Sie das Kontrollkästchen, wenn der Ausdruck mit der ersten Seite beginnen soll.

Aktivieren Sie das Kontrollkästchen **Sortieren (Collate)**, wenn Sie mehrere Exemplare eines Dokuments drucken und alle Seiten in kompletten Sätzen ausgedruckt werden sollen. Deaktivieren Sie diese Option, wenn jeweils die Seiten mit derselben Seitenzahl zusammen gedruckt werden sollen.

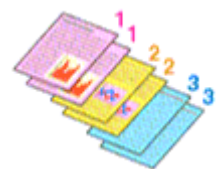
- **Ab der letzten Seite drucken (Print from Last Page):** / **Sortieren (Collate):**



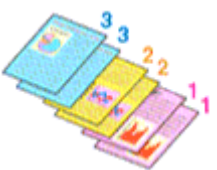
- **Ab der letzten Seite drucken (Print from Last Page):** / **Sortieren (Collate):**



- **Ab der letzten Seite drucken (Print from Last Page):** / **Sortieren (Collate):**



- **Ab der letzten Seite drucken (Print from Last Page):** / **Sortieren (Collate):**



4. Klicken Sie auf **OK**.

Beim Drucken wird die angegebene Anzahl an Kopien in der festgelegten Druckreihenfolge gedruckt.

»» Wichtig

- Wenn die Anwendung, mit der Sie Ihr Dokument erstellt haben, dieselbe Funktion hat, nehmen Sie die Einstellungen im Druckertreiber vor. Ist das Druckergebnis in diesem Fall nicht annehmbar, legen Sie die Einstellungen in der Anwendung fest. Wenn Sie die Anzahl der Kopien und die Druckreihenfolge sowohl in der Anwendungssoftware als auch im Druckertreiber festlegen, wird möglicherweise ein Vielfaches der Werte in den beiden Einstellungen gedruckt oder die angegebene Reihenfolge nicht berücksichtigt.

»» Hinweis

- Wenn Sie **Ab der letzten Seite drucken (Print from Last Page)** und **Sortieren (Collate)** auswählen, werden mehrseitige Dokumente so ausgegeben, dass sie nach dem Druckvorgang bereits in der richtigen Reihenfolge vorliegen.

Seitenlayoutdruck

Mit dem Seitenlayoutdruck können Sie mehrere Seiten auf einem Blatt Papier ausdrucken.



1. Öffnen des Druckertreiber-Setup-Fensters

2. Festlegen des Seitenlayoutdrucks

Wählen Sie unter **1 auf 1 (1 on 1)** eine Seitenlayoutzahl von **16 auf 1 (16 on 1)** aus der Liste **Seitenlayout (Page Layout)** auf der Registerkarte **Seite einrichten (Page Setup)** aus.

Die aktuellen Einstellungen werden im Vorschauenfenster auf der linken Seite des Druckertreibers angezeigt.

3. Auswählen des Druckerpapierformats

Wählen Sie in der Liste **Druckerpapierformat (Printer Paper Size)** das in den Drucker eingelegte Papierformat aus.

4. Festlegen der Anzahl der auf einem Blatt zu druckenden Seiten und der Seitenreihenfolge

Klicken Sie bei Bedarf auf **Voreinstellungen... (Preferences...)** und nehmen Sie im Dialogfeld **Seitenlayoutdruck (Page Layout Printing)** die folgenden Einstellungen vor. Klicken Sie anschließend auf **OK**.

Reihenfolge (Page Order)

Wählen Sie in der Liste eine Positionierungsmethode aus, um die Anordnung der Seiten zu ändern.

Seitenrand (Page Border)

Um einen Seitenrand um jede Dokumentseite zu drucken, aktivieren Sie dieses Kontrollkästchen.

Einzelseitendokumente bei Seitenlayoutdruck ausschließen (Exclude single page documents from Page Layout Printing)

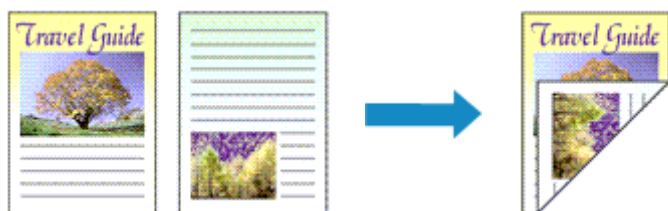
Wenn Sie ein Kontrollkästchen aktivieren, werden einseitige Dokumente auf einem Blatt gedruckt, ohne dass ein Seitenlayoutdruck ausgeführt wird.

5. Abschließen der Konfiguration

Klicken Sie auf **OK** auf der Registerkarte **Seite einrichten (Page Setup)**.

Beim Drucken wird auf jedem Blatt die angegebene Anzahl an Seiten in der festgelegten Reihenfolge gedruckt.

Duplexdruck



Sie können den Duplexdruck auch auf der Registerkarte **Grundeinstellungen (Basic Settings)** veranlassen.

Automatischen Duplexdruck verwenden

Der Duplexdruck kann ausgeführt werden, ohne dass das Papier umgedreht werden muss.

1. Öffnen des [Druckertreiber-Setup-Fensters](#)

2. Stellen Sie den automatischen Duplexdruck ein

Wählen Sie **Doppelseitiger Druck (2-sided Printing)** für **Eins. Dr./Doppels. Dr./Brosch.dr. (1-sided/2-sided/Booklet Printing)** auf der Registerkarte **Seite einrichten (Page Setup)** aus. Bestätigen Sie, dass **Automatisch (Automatic)** aktiviert wurde.

3. Auswählen des Layouts

Wählen Sie das gewünschte Layout aus der Liste **Seitenlayout (Page Layout)** aus.

4. Festlegen der Heftseite

Unter den Einstellungen **Ausrichtung (Orientation)** und **Seitenlayout (Page Layout)** wird automatisch die beste **Bindung (Binding Location)** ausgewählt. Wenn Sie die Einstellung ändern möchten, wählen in der Liste **Bindung (Binding Location)** eine andere Heftseite aus.

5. Festlegen der Randbreite

Klicken Sie bei Bedarf auf **Rand angeben... (Specify Margin...)** und legen Sie die Randbreite fest. Klicken Sie anschließend auf **OK**.

6. Abschließen der Konfiguration

Klicken Sie auf **OK** auf der Registerkarte **Seite einrichten (Page Setup)**. Beim Drucken wird der Duplexdruck ausgeführt.

Manuellen Duplexdruck verwenden

Sie können auch einen manuellen Duplexdruck ausführen.

1. Öffnen des [Druckertreiber-Setup-Fensters](#)

2. Festlegen des Duplexdrucks

Wählen Sie die Option **Doppelseitiger Druck (2-sided Printing)** unter **Eins. Dr./Doppels. Dr./ Brosch.dr. (1-sided/2-sided/Booklet Printing)** auf der Registerkarte **Seite einrichten (Page Setup)** aus. Deaktivieren Sie das Kontrollkästchen **Automatisch (Automatic)**.

3. Auswählen des Layouts

Wählen Sie das gewünschte Layout aus der Liste **Seitenlayout (Page Layout)** aus.

4. Festlegen der Heftseite

Unter den Einstellungen **Ausrichtung (Orientation)** und **Seitenlayout (Page Layout)** wird automatisch die beste **Bindung (Binding Location)** ausgewählt. Wenn Sie die Einstellung ändern möchten, wählen in der Liste **Bindung (Binding Location)** eine andere Heftseite aus.

5. Festlegen der Randbreite

Klicken Sie bei Bedarf auf **Rand angeben... (Specify Margin...)** und legen Sie die Randbreite fest. Klicken Sie anschließend auf **OK**.

6. Abschließen der Konfiguration

Klicken Sie auf **OK** auf der Registerkarte **Seite einrichten (Page Setup)**.

Beim Drucken wird das Dokument zuerst auf eine Seite des Papiers gedruckt. Nachdem eine Seite gedruckt wurde, legen Sie das Papier entsprechend der Meldung erneut ein.

Tippen Sie dann auf **Druck starten (Start print)** auf dem Bedienfeld des Druckers, um die andere Seite zu drucken.

»» Wichtig

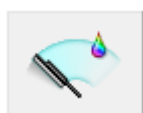
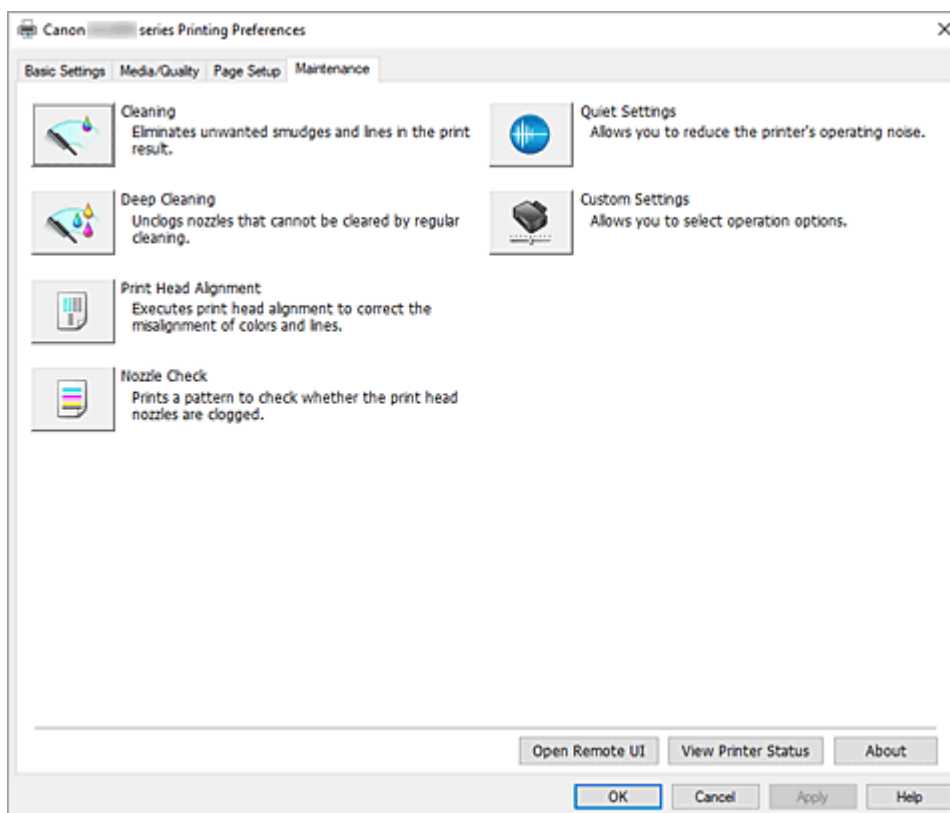
- Der automatische Duplexdruck kann nur ausgeführt werden, wenn unter **Seitenformat (Page Size)** auf der Registerkarte **Seite einrichten (Page Setup)** eines der folgenden Papierformate ausgewählt wird.
 - **Letter 22x28cm 8.5"x11" (Letter 8.5"x11" 22x28cm), DIN A4 (A4)**
- Nach dem Bedrucken der Vorderseite muss die Tinte eine Weile trocknen, bevor die Rückseite bedruckt werden kann. (Der Druckvorgang wird unterbrochen.) Berühren Sie das Papier während dieses Zeitraums nicht.

Durchführen der Wartung oder Einstellungen (Registerkarte „Wartung“)

- **Beschreibung der Registerkarte Wartung**
- **Reinigen der Druckköpfe**
- **Automatische Ausrichtung der Druckkopfposition**
 - Manuelle Ausrichtung der Druckkopfposition

Beschreibung der Registerkarte Wartung

Über die Registerkarte **Wartung (Maintenance)** können Sie die Druckereinstellungen ändern oder den Status des Druckers prüfen.



Reinigung (Cleaning)

Führt die Druckkopfreinigung aus.

Mithilfe der Reinigungsfunktion für den Druckkopf können Sie verstopfte Druckkopfdüsen reinigen. Führen Sie eine Reinigung des Druckkopfs aus, wenn Sie mit den Ergebnissen nicht zufrieden sind oder wenn eine einzelne Farbe nicht gedruckt wird, obwohl ausreichend Tinte vorhanden ist.



Intensivreinigung (Deep Cleaning)

Führt eine Intensivreinigung durch.

Führen Sie eine Intensivreinigung aus, wenn das Druckkopfproblem durch eine zweimalige Reinigung nicht behoben wurde.

»» Hinweis

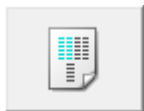
- Bei der **Intensivreinigung (Deep Cleaning)** wird mehr Tinte verbraucht als bei der **Reinigung (Cleaning)**.
Durch häufiges Reinigen der Druckköpfe wird der Tintenvorrat des Druckers schnell aufgebraucht. Führen Sie die Reinigung nur aus, wenn sie erforderlich ist.

Tintengruppe (Ink Group)

Wenn Sie auf **Reinigung (Cleaning)** oder **Intensivreinigung (Deep Cleaning)** klicken, wird das Fenster **Tintengruppe (Ink Group)** angezeigt.

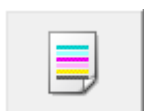
Wählt die Tintengruppe mit dem zu reinigenden Druckkopf aus.

Klicken Sie auf [Anfangstest der Objekte](#), um die vor der Reinigung oder Intensivreinigung zu prüfenden Elemente anzuzeigen.



Druckkopfausrichtung (Print Head Alignment)

Korrigieren Sie die Position des Druckkopfs.



Düsentest (Nozzle Check)

Druckt ein Düsentestmuster.

Verwenden Sie diese Funktion, falls der Ausdruck blass ist oder eine einzelne Farbe nicht gedruckt wird. Drucken Sie ein Düsentestmuster und prüfen Sie, ob der Druckkopf ordnungsgemäß funktioniert.

Wenn eine einzelne Farbe im Ausdruck blass erscheint oder das Druckergebnis nicht gedruckte Abschnitte enthält, klicken Sie auf **Reinigung (Cleaning)**, um den Druckkopf zu reinigen.

Um eine Liste der Elemente anzuzeigen, die Sie vor dem Drucken des Düsentestmusters prüfen sollten, klicken Sie auf [Anfangstest der Objekte](#).



Geräuscharme Einstellungen (Quiet Settings)

Öffnet das [Dialogfeld Geräuscharme Einstellungen](#).

Im Dialogfeld **Geräuscharme Einstellungen (Quiet Settings)** können Sie eine Einstellung zur Senkung des Geräuschpegels des Druckers wählen. Dieser Modus ist praktisch, wenn Sie die Betriebsgeräusche des Druckers reduzieren müssen, z. B. wenn Sie nachts drucken. Verwenden Sie diese Funktion, wenn Sie die Einstellung für den geräuscharmen Modus ändern möchten.

»» Hinweis

- Wenn der Drucker ausgeschaltet oder die Kommunikation zwischen dem Drucker und dem Computer deaktiviert ist, wird möglicherweise eine Fehlermeldung angezeigt, da der Computer den Druckerstatus nicht ermitteln kann.

Klicken Sie in diesem Fall auf **OK**, um die zuletzt mit dem Computer festgelegten Einstellungen anzuzeigen.



Benutzerdefinierte Einstellungen (Custom Settings)

Öffnet das [Dialogfeld Benutzerdefinierte Einstellungen](#).

Verwenden Sie diese Funktion, wenn Sie die Einstellungen dieses Druckers ändern möchten.

»» Hinweis

- Wenn der Drucker ausgeschaltet oder die Kommunikation zwischen dem Drucker und dem Computer deaktiviert ist, wird möglicherweise eine Fehlermeldung angezeigt, da der Computer den Druckerstatus nicht ermitteln kann.

Klicken Sie in diesem Fall auf **OK**, um die zuletzt mit dem Computer festgelegten Einstellungen anzuzeigen.

Remote UI öffnen (Open Remote UI)

Menü zur Druckerwartung und zum Ändern von Einstellungen.

Druckerstatus anzeigen (View Printer Status)

Startet den Canon IJ-Statusmonitor.

Verwenden Sie diese Funktion, wenn Sie den Druckerstatus und den Fortschritt eines Druckauftrags prüfen möchten.

Info (About)

Öffnet das [Dialogfeld Info](#).

Hier können Sie die Version des Druckertreibers und einen Copyright-Hinweis prüfen.

Zudem kann die zu verwendende Sprache geändert werden.

Anfangstest der Objekte (Initial Check Items) (Reinigung (Cleaning) / Intensivreinigung (Deep Cleaning))

Stellen Sie vor der **Reinigung (Cleaning)** oder der **Intensivreinigung (Deep Cleaning)** sicher, dass der Drucker eingeschaltet ist.

Prüfen Sie die folgenden Punkte:

- [Ist noch Tinte vorhanden?](#)
- [Verfügt die Wartungskassette über genügend Platz?](#)

Anfangstest der Objekte (Initial Check Items) (Düsentest (Nozzle Check))

Stellen Sie vor dem **Düsentest (Nozzle Check)** sicher, dass der Drucker eingeschaltet ist.

Prüfen Sie die folgenden Punkte:

- [Ist noch Tinte vorhanden?](#)

Dialogfeld Geräuscharme Einstellungen (Quiet Settings)

Wenn Sie auf **Geräuscharme Einstellungen (Quiet Settings)** klicken, wird das Dialogfeld **Geräuscharme Einstellungen (Quiet Settings)** angezeigt.

Im Dialogfeld **Geräuscharme Einstellungen (Quiet Settings)** können Sie eine Einstellung zur Senkung des Geräuschpegels des Druckers wählen.

Wählen Sie den geräuscharmen Modus, wenn Sie das Druckergeräusch nachts und in anderen Situationen, in denen es stören könnte, reduzieren möchten.

Die Verwendung dieser Funktion kann den Druckvorgang verlangsamen.

Geräuscharmen Modus nicht verwenden (Do not use quiet mode)

Wählen Sie diese Option, wenn der Drucker mit normalem Geräuschpegel drucken soll.

Geräuscharmen Modus immer verwenden (Always use quiet mode)

Wählen Sie diese Option, um den Geräuschpegel des Druckers beim Drucken zu senken.

Geräuscharmen Modus im angegebenen Zeitraum verwenden (Use quiet mode during specified hours)

Wählen Sie diese Option, um den Geräuschpegel des Druckers zu festgelegten Zeiten zu senken. Wählen Sie **Startzeit (Start time)** und **Ende (End time)** für die Aktivierung des gewünschten geräuscharmen Modus aus. Wenn beide Einstellungen auf die gleiche Zeit eingestellt sind, kann der geräuscharme Modus nicht aktiviert werden.

»» Wichtig

- Der geräuscharme Modus kann über das Bedienfeld des Druckers, die Registerkarte **Wartung (Maintenance)** oder über ScanGear (Scannertreiber) eingestellt werden.
Der geräuscharme Modus wird sowohl auf Vorgänge angewendet, die über das Bedienfeld des Druckers ausgeführt werden, als auch auf Druck- und Scanvorgänge, die über den Computer ausgeführt werden, unabhängig davon, auf welche Weise der Modus eingestellt wurde.
- Der geräuscharme Modus wird nicht auf Vorgänge (Kopieren, Direktdruck usw.) angewendet, die direkt über den Drucker ausgeführt werden, auch nicht während Zeiträumen, die unter **Geräuscharmen Modus im angegebenen Zeitraum verwenden (Use quiet mode during specified hours)** angegeben sind.

Dialogfeld Benutzerdefinierte Einstellungen (Custom Settings)

Wenn Sie auf **Benutzerdefinierte Einstellungen (Custom Settings)** klicken, wird das Dialogfeld **Benutzerdefinierte Einstellungen (Custom Settings)** angezeigt.

Wechseln Sie bei Bedarf zwischen verschiedenen Druckerbetriebsmodi.

Um 90 Grad nach links drehen, wenn die Ausrichtung [Querformat] ist (Rotate 90 degrees left when orientation is [Landscape])

Sie können die Drehrichtung von **Querformat (Landscape)** unter **Ausrichtung (Orientation)** auf der Registerkarte **Seite einrichten (Page Setup)** ändern.

Deaktivieren Sie dieses Kontrollkästchen, um die Druckdaten beim Drucken um 90 Grad nach rechts zu drehen.

»» Wichtig

- Ändern Sie diese Einstellung nicht, während der Druckauftrag in der Druckwarteliste angezeigt wird. Andernfalls kann es vorkommen, dass Zeichen ausgelassen werden oder das Layout beeinträchtigt wird.

»» Hinweis

- Wenn **Geschäftsbrief-Umschlag 10 (Envelope Com 10)**, **DL Umschlag (Envelope DL)**, **Yougata 4 105x235mm (Yougata 4 4.13"x9.25")**, **Yougata 6 98x190mm (Yougata 6 3.86"x7.48")**, **Briefumschlag C5 (Envelope C5)** oder **Briefumschlag Monarch 98.4x190.5mm 3.88"x7.5" (Envelope Monarch 3.88"x7.5" 98.4x190.5mm)** für **Seitenformat (Page Size)** auf der Registerkarte **Seite einrichten (Page Setup)** ausgewählt ist, dreht der Drucker das Papier um 90 Grad nach links, um unabhängig von der Einstellung **Um 90 Grad nach links drehen, wenn die Ausrichtung [Querformat] ist (Rotate 90 degrees left when orientation is [Landscape])** zu drucken.

Nicht übereinst. Papiereinst. beim Dr. vom Computer nicht erkennen (Do not detect mismatched paper settings when printing from a computer)

Wenn Sie Dokumente über den Computer drucken und die Papiereinstellungen im Druckertreiber nicht mit den Papierinformationen im Drucker übereinstimmen, wird mit dieser Einstellung die Meldungsanzeige deaktiviert und Sie können den Druckvorgang fortsetzen.

Aktivieren Sie dieses Kontrollkästchen, um die Funktion zum Erkennen von nicht übereinstimmenden Papiereinstellungen zu deaktivieren.

Druckköpfe manuell ausrichten (Align heads manually)

Die Funktion **Druckkopfausrichtung (Print Head Alignment)** auf der Registerkarte **Wartung (Maintenance)** ist normalerweise für die automatische Ausrichtung konfiguriert. Sie können aber zum manuellen Modus wechseln.

Wenn Sie mit den Druckergebnissen nach der automatischen Druckkopfausrichtung nicht zufrieden sind, führen Sie eine [manuelle Druckkopfausrichtung](#) aus.

Aktivieren Sie dieses Kontrollkästchen, wenn Sie zur manuellen Druckkopfausrichtung wechseln möchten.

Wartezeit für Tintentrocknung (Ink Drying Wait Time)

Sie können die Wartezeit des Druckers bis zum Drucken der nächsten Seite festlegen. Wenn Sie den Schieberegler nach rechts verschieben, erhöht sich die Wartezeit, wenn Sie ihn nach links verschieben, verringert sich die Wartezeit.

Wenn das Papier verschmutzt ist, weil die nächste Seite ausgegeben wird, bevor die Tinte auf der aktuellen Seite vollständig getrocknet ist, sollte die Wartezeit verlängert werden.

Dialogfeld Info (About)

Wenn Sie auf **Info (About)** klicken, wird das Dialogfeld **Info (About)** angezeigt.

In diesem Dialogfeld werden die Version, Copyright-Informationen und die Modulliste des Druckertreibers angezeigt. Sie können die zu verwendende Sprache auswählen und die im Setup-Fenster angezeigte Sprache ändern.

Module

Führt die Druckertreibermodule auf.

Sprache (Language)

Legt die im [Druckertreiber-Setup-Fensters](#) zu verwendende Sprache fest.

»»» Wichtig

- Wenn die Schriftart für die Anzeige der von Ihnen gewählten Sprache nicht in Ihrem System installiert ist, werden die Zeichen nicht ordnungsgemäß angezeigt.

Google Analytics erlauben, Informationen zu senden (Allow Google Analytics to send information)

Deaktivieren Sie dieses Kontrollkästchen, um die Informationsübermittlung zu beenden.

Das Kontrollkästchen wird nur angezeigt, wenn ein Benutzer mit Administratorrechten angemeldet ist. Wenn keine Informationen übermittelt werden, wird das Kontrollkästchen nicht angezeigt.

Verwandte Themen

- ➔ [Reinigen der Druckköpfe](#)
- ➔ [Automatische Ausrichtung der Druckkopfposition](#)

- ➡ [Drucken eines Düsentestmusters](#)
- ➡ Verringern der Geräuschentwicklung des Druckers
- ➡ [Ändern des Betriebsmodus des Druckers](#)

Reinigen der Druckköpfe

Bei der Reinigung und Intensivreinigung des Druckkopfs werden verstopfte Druckkopfdüsen gereinigt. Führen Sie eine Reinigung des Druckkopfs aus, wenn Sie mit den Ergebnissen nicht zufrieden sind oder wenn eine einzelne Farbe nicht gedruckt wird, obwohl ausreichend Tinte vorhanden ist.



Reinigung (Cleaning)

1. Öffnen Sie die Registerkarte **Wartung (Maintenance)**.

2. Klicken Sie auf **Reinigung (Cleaning)**.

Wenn das Dialogfeld **Druckkopfreinigung (Print Head Cleaning)** geöffnet wird, wählen Sie die zu reinigende Tintengruppe aus.

Klicken Sie auf **Anfangstest der Objekte (Initial Check Items)**, um die vor der Reinigung zu prüfenden Elemente anzuzeigen.

3. Reinigung durchführen

Stellen Sie sicher, dass der Drucker eingeschaltet ist, und klicken Sie auf **Start**.

Die Druckkopfreinigung beginnt.

4. Reinigung abschließen

Klicken Sie auf **OK**, wenn die Bestätigungsmeldung angezeigt wird.

Das Dialogfeld **Düsentest (Nozzle Check)** wird geöffnet.

5. Überprüfen der Ergebnisse

Um zu überprüfen, ob sich die Druckqualität verbessert hat, klicken Sie auf **Prüfmuster drucken (Print Check Pattern)**. Zum Abbrechen des Prüfvorgangs klicken Sie auf **Abbrechen (Cancel)**.

Wenn das Druckkopfproblem nach einer ersten Reinigung nicht behoben wurde, führen Sie den Reinigungsvorgang erneut durch.

»» Wichtig

- Bei der **Reinigung (Cleaning)** wird ein wenig Tinte verbraucht. Durch eine häufige Druckkopfreinigung wird der Tintenvorrat des Druckers schnell aufgebraucht. Führen Sie die Reinigung nur aus, wenn sie erforderlich ist.



Intensivreinigung (Deep Cleaning)

Die **Intensivreinigung (Deep Cleaning)** ist gründlicher als die normale Reinigung. Führen Sie eine Intensivreinigung durch, wenn das Druckkopfproblem durch zweimaliges Aufrufen von **Reinigung (Cleaning)** nicht behoben wurde.

1. Öffnen Sie die Registerkarte **Wartung (Maintenance)**.

2. Klicken Sie auf **Intensivreinigung (Deep Cleaning)**.

Wenn das Dialogfeld **Intensivreinigung (Deep Cleaning)** geöffnet wird, wählen Sie die Tintengruppe aus, für die eine Intensivreinigung ausgeführt werden soll.

Klicken Sie auf **Anfangstest der Objekte (Initial Check Items)**, um die vor der Intensivreinigung zu prüfenden Elemente anzuzeigen.

3. Intensivreinigung durchführen

Stellen Sie sicher, dass der Drucker eingeschaltet ist, und klicken Sie auf **Start**.

Klicken Sie auf **OK**, wenn die Bestätigungsmeldung angezeigt wird.

Die Intensivreinigung des Druckkopfs beginnt.

4. Intensivreinigung abschließen

Klicken Sie auf **OK**, wenn die Bestätigungsmeldung angezeigt wird.

Das Dialogfeld **Düsentest (Nozzle Check)** wird geöffnet.

5. Überprüfen der Ergebnisse

Um zu überprüfen, ob sich die Druckqualität verbessert hat, klicken Sie auf **Prüfmuster drucken (Print Check Pattern)**. Zum Abbrechen des Prüfvorgangs klicken Sie auf **Abbrechen (Cancel)**.

»»» Wichtig

- Bei der **Intensivreinigung (Deep Cleaning)** wird mehr Tinte verbraucht als bei der **Reinigung (Cleaning)**.
Durch eine häufige Druckkopfreinigung wird der Tintenvorrat des Druckers schnell aufgebraucht. Führen Sie die Intensivreinigung nur aus, wenn sie erforderlich ist.

Verwandtes Thema

➔ [Drucken eines Düsentestmusters](#)

Automatische Ausrichtung der Druckkopfposition

Bei der Druckkopfausrichtung werden die Druckkopfpositionen im Gerät korrigiert und Probleme wie Farbabweichungen und falsch ausgerichtete Zeilen behoben.

Bei diesem Drucker kann der Druckkopf auf zweierlei Weise ausgerichtet werden: durch automatische Druckkopfausrichtung und durch manuelle Druckkopfausrichtung.

Normalerweise führt der Drucker eine automatische Druckkopfausrichtung durch. Wenn Sie mit den Druckergebnissen jedoch nicht zufrieden sind, weil beispielsweise die Ränder nicht justiert sind, führen Sie eine [manuelle Druckkopfausrichtung](#) aus.

So führen Sie die automatische Druckkopfausrichtung aus:

»» Wichtig

- Es wird ein Muster für die Druckkopfausrichtung gedruckt. Öffnen Sie Scan-Modul/Abdeckung nicht während eines Druckvorgangs.



Druckkopfausrichtung (Print Head Alignment)

1. Öffnen Sie die Registerkarte **Wartung (Maintenance)**.
2. Klicken Sie auf **Druckkopfausrichtung (Print Head Alignment)**.

Das Dialogfeld **Druckkopfausrichtung (Print Head Alignment)** wird geöffnet.

3. Einlegen von Papier in den Drucker

Legen Sie ein Blatt Normalpapier des Formats A4 oder Letter in die Kassette ein.

»» Hinweis

- Die zu verwendende Anzahl Blätter ist unterschiedlich, wenn Sie die manuelle Druckkopfausrichtung durchführen.

4. Führen Sie die Druckkopfausrichtung durch.

Stellen Sie sicher, dass der Drucker eingeschaltet ist, und klicken Sie auf **Start**.

Befolgen Sie die Anweisungen in der Meldung.

»» Hinweis

- Warten Sie, bis der Druckvorgang abgeschlossen ist, bevor Sie andere Vorgänge ausführen. Der Druckvorgang dauert etwa 1 Minute.

»» Hinweis

- Klicken Sie im Dialogfeld **Druckkopfausrichtung (Print Head Alignment)** auf **Ausrichtungswert drucken (Print Alignment Value)**, um die aktuellen Einstellungen zur Überprüfung auszudrucken.

Manuelle Ausrichtung der Druckkopfposition

Bei der Druckkopfausrichtung werden die Druckkopfpositionen im Gerät korrigiert und Probleme wie Farbabweichungen und falsch ausgerichtete Zeilen behoben.

Bei diesem Drucker kann der Druckkopf auf zweierlei Weise ausgerichtet werden: durch [automatische](#) und durch manuelle Druckkopfausrichtung.

Normalerweise führt der Drucker eine automatische Druckkopfausrichtung durch. Wenn Sie mit den Druckergebnissen jedoch nicht zufrieden sind, weil beispielsweise die Ränder nicht justiert sind, führen Sie eine manuelle Druckkopfausrichtung aus.

So führen Sie die manuelle Druckkopfausrichtung aus:

»» Wichtig

- Für die Ausrichtung der Druckkopfposition ist ein Druckvorgang erforderlich. Öffnen Sie das Scan-Modul/die Abdeckung nicht während eines Druckvorgangs. Andernfalls wird der Druckvorgang angehalten.



Druckkopfausrichtung (Print Head Alignment)

1. Öffnen Sie die Registerkarte **Wartung (Maintenance)**.
2. Überprüfen Sie, ob der Drucker eingeschaltet ist, und klicken Sie auf **Benutzerdefinierte Einstellungen (Custom Settings)**

Das Dialogfeld **Benutzerdefinierte Einstellungen (Custom Settings)** wird geöffnet.

»» Hinweis

- Wenn der Drucker ausgeschaltet oder die Kommunikation zwischen dem Drucker und dem Computer deaktiviert ist, wird möglicherweise eine Fehlermeldung angezeigt, da der Computer den Druckerstatus nicht ermitteln kann.
Klicken Sie in diesem Fall auf **OK**, um die zuletzt mit dem Computer festgelegten Einstellungen anzuzeigen.

3. Umstellen der Druckkopfausrichtung auf manuellen Betrieb
Aktivieren Sie das Kontrollkästchen **Druckköpfe manuell ausrichten (Align heads manually)**.
4. Übernehmen der Einstellungen
Klicken Sie auf **OK** und wenn die Bestätigungsmeldung angezeigt wird auf **OK**.
5. Klicken Sie auf **Druckkopfausrichtung (Print Head Alignment)**.
Das Dialogfeld **Druckkopfausrichtung (Print Head Alignment)** wird geöffnet.
6. Einlegen von Papier in den Drucker

Legen Sie zwei Blätter Normalpapier des Formats A4 oder Letter in die Kasette ein.

7. Führen Sie die Druckkopfausrichtung durch.

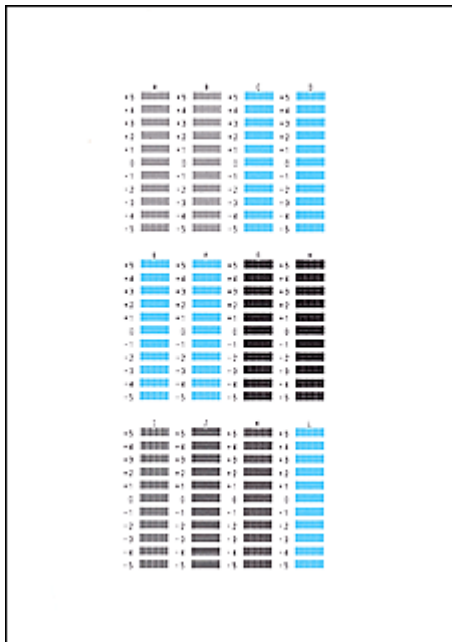
Klicken Sie auf **Start**.

Befolgen Sie die Anweisungen in der Meldung.

8. Überprüfen des gedruckten Musters

Geben Sie in jedem Eingabefeld die Zahl des Musters ein, welches von allen gedruckten Mustern am wenigsten auffällige Streifen oder Striche aufweist.

Sie können Zahlen auch automatisch in die Eingabefelder eingeben, indem Sie in der Vorschau auf das entsprechende Muster klicken.



Klicken Sie nach Eingabe der Einträge auf **OK**.

»» Hinweis

- Wenn die Muster nicht einheitlich sind, wählen Sie das Muster mit den am wenigsten auffälligen vertikalen Streifen aus.



(A)



(B)

(A) Weniger auffällige vertikale Streifen

(B) Auffälligere vertikale Streifen

- Wenn die Muster nicht einheitlich sind, wählen Sie das Muster mit den am wenigsten auffälligen horizontalen Strichen aus.



(A)



(B)

(A) Weniger auffällige horizontale Striche

(B) Auffälligere horizontale Striche

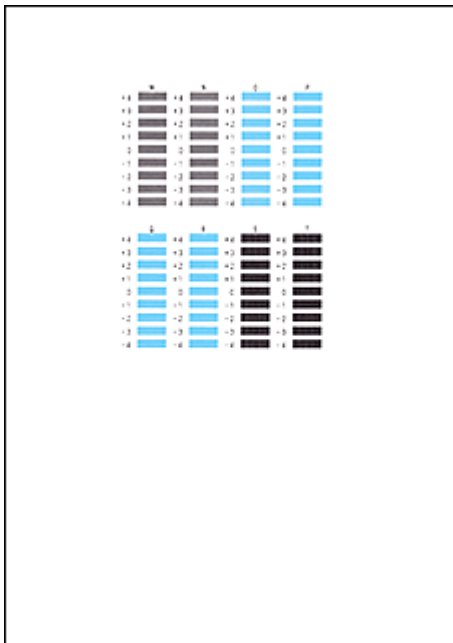
9. Überprüfen Sie die angezeigte Meldung, und klicken Sie auf **OK**

Das zweite Muster wird gedruckt.

10. Überprüfen der gedruckten Muster

Geben Sie in jedem Eingabefeld die Zahl des Musters ein, welches von allen gedruckten Mustern am wenigsten auffällige Striche oder Streifen aufweist.

Sie können Zahlen auch automatisch in die Eingabefelder eingeben, indem Sie in der Vorschau auf das entsprechende Muster klicken.



Klicken Sie nach Eingabe der Einträge auf **OK**.

»» Hinweis

- Wenn die Muster nicht einheitlich sind, wählen Sie das Muster mit den am wenigsten auffälligen horizontalen Strichen aus.



(A)



(B)

- (A) Weniger auffällige horizontale Striche
- (B) Auffälligere horizontale Striche

- Wenn die Muster nicht einheitlich sind, wählen Sie das Muster mit den am wenigsten auffälligen vertikalen Streifen aus.



(A)



(B)

- (A) Weniger auffällige vertikale Streifen
- (B) Auffälligere vertikale Streifen

11. Abschließen der Druckkopfausrichtung

Klicken Sie auf **OK**.

Die Ausrichtung des Druckkopfs ist abgeschlossen.

»» Hinweis

- Um die aktuelle Einstellung zu drucken und zu überprüfen, öffnen Sie das Dialogfeld **Druckkopfausrichtung (Print Head Alignment)**, und klicken Sie auf **Ausrichtungswert drucken (Print Alignment Value)**.

Drucken eines Düsentestmusters

Mithilfe der Düsentest-Funktion können Sie durch Ausdrucken eines Düsentestmusters überprüfen, ob der Druckkopf ordnungsgemäß funktioniert. Wenn Sie mit den Druckergebnissen nicht zufrieden sind oder eine Farbe nicht gedruckt wird, drucken Sie das Düsentestmuster aus.



Düsentest (Nozzle Check)

1. Öffnen Sie die Registerkarte **Wartung (Maintenance)**.

2. Klicken Sie auf **Düsentest (Nozzle Check)**.

Das Dialogfeld **Düsentest (Nozzle Check)** wird geöffnet.

Um die Elemente anzuzeigen, die Sie vor dem Drucken des Prüfmusters prüfen sollten, klicken Sie auf **Anfangstest der Objekte (Initial Check Items)**.

3. Einlegen von Normalpapier in den Drucker

Legen Sie ein Blatt Normalpapier des Formats A4 oder Letter in die Kassette ein.

4. Düsentestmuster drucken

Stellen Sie sicher, dass der Drucker eingeschaltet ist, und klicken Sie auf **Prüfmuster drucken (Print Check Pattern)**.

Das Düsentestmuster wird gedruckt.

Klicken Sie auf **OK**, wenn die Bestätigungsmeldung angezeigt wird.

Das Dialogfeld **Musterüberprüfung (Pattern Check)** wird geöffnet.

5. Überprüfen des Druckergebnisses

Überprüfen Sie das Druckergebnis. Wenn das Druckergebnis normal ist, klicken Sie auf **Beenden (Exit)**.

Wenn der Ausdruck verschmiert ist oder nicht gedruckte Abschnitte enthält, klicken Sie auf **Reinigung (Cleaning)**, um den Druckkopf zu reinigen.

Verwandtes Thema

➔ [Reinigen der Druckköpfe](#)

Überblick über den Druckertreiber

- **Canon IJ-Druckertreiber**
 - Öffnen des Einrichtungsbildschirm des Druckertreibers
- **Canon IJ-Statusmonitor**
- **Nutzungshinweise (Druckertreiber)**

Canon IJ-Druckertreiber

Der Canon IJ-Druckertreiber (nachfolgend einfach als Druckertreiber bezeichnet) ist eine Software zur Installation auf dem Computer, damit dieser mit dem Drucker kommunizieren kann.

Der Druckertreiber wandelt die von Ihrer Anwendungssoftware erstellten Druckdaten in Daten um, die vom Drucker interpretiert werden können, und sendet diese Daten an den Drucker.

Da unterschiedliche Modelle jeweils andere Formate der Druckdaten unterstützen, benötigen Sie einen Druckertreiber für das von Ihnen verwendete Modell.

Installieren des Druckertreibers

Um den Druckertreiber zu installieren, installieren Sie den Treiber über die Installations-CD-ROM oder unsere Website.

Auswählen des Druckertreibers

Um den Druckertreiber festzulegen, öffnen Sie das Dialogfeld **Druck (Print)** der Anwendungssoftware, die Sie gerade verwenden, und wählen Sie „Canon XXX“ (wobei „XXX“ der Modellname ist).

Anzeigen des Handbuchs über den Druckertreiber

Um die Beschreibung einer Registerkarte zur Einrichtung im Einrichtungsbildschirm des Druckertreibers anzuzeigen, klicken Sie auf dieser Registerkarte auf **Hilfe (Help)**.

Verwandtes Thema

➔ [Öffnen des Einrichtungsbildschirm des Druckertreibers](#)

Öffnen des Einrichtungsbildschirm des Druckertreibers

Sie können den Einrichtungsbildschirm des Druckertreibers über Ihre Anwendungssoftware oder durch Klicken auf das Symbol Drucker öffnen.

Anzeigen des Einrichtungsbildschirm des Druckertreibers über Ihre Anwendungssoftware

Führen Sie folgende Schritte aus, um die Druckeinstellungen während des Druckens festzulegen.

1. Wählen Sie den Druckbefehl in der Anwendungssoftware aus.

Der Befehl **Druck (Print)** kann im Allgemeinen im Menü **Datei (File)** gefunden werden.

2. Wählen Sie das Modell Ihres Druckers und klicken Sie auf **Einstellungen (Preferences)** (oder **Eigenschaften (Properties)**).

Der Einrichtungsbildschirm des Druckertreibers wird geöffnet.

»» Hinweis

- Je nachdem, welche Anwendungssoftware Sie verwenden, können die Befehle oder Menünamen sowie die Anzahl der erforderlichen Schritte abweichen. Weitere Informationen finden Sie in der Bedienungsanleitung zu Ihrer Anwendungssoftware.

Anzeigen des Einrichtungsbildschirm des Druckertreibers durch Klicken auf das Symbol „Drucker“

Über den Einrichtungsbildschirm können Sie Wartungsmaßnahmen für den Drucker durchführen, beispielsweise die Reinigung des Druckkopfs, oder festlegen, dass die Druckeinstellungen für die gesamte Anwendungssoftware genutzt werden.

Die folgenden Anweisungen werden mit Screenshots aus Windows 11 als Beispiel angezeigt.

1. Wählen Sie die **Einstellungen (Settings)** -> **Bluetooth & Geräte (Bluetooth & devices)**-> **Drucker & Scanner (Printers & scanners)**

2. Klicken Sie auf das Symbol für den Namen Ihres Druckermodells und wählen Sie im angezeigten Menü die Option **Druckeinstellungen (Printing preferences)** aus.

Das Druckertreiber-Setup-Fenster wird geöffnet.

»» Hinweis

- Wenn Sie Windows 10 oder ältere Versionen verwenden, folgen Sie den Schritten unten, um das Einstellungsfenster der Druckertreibers anzuzeigen.
 1. Wählen Sie **Systemsteuerung (Control Panel)**-> **Hardware und Sound (Hardware and Sound)**-> **Geräte und Drucker (Devices and Printers)** aus

2. Klicken Sie mit der rechten Maustaste auf das Symbol für den Namen Ihres Druckermodells und wählen Sie im angezeigten Menü die Option **Druckeinstellungen (Printing preferences)** aus.

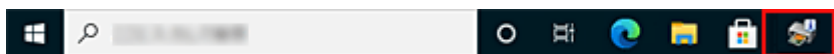
Über **Druckereigenschaften (Printer properties)** öffnen Sie die Registerkarten zu den Windows-Funktionen, unter anderem die Registerkarte **Anschlüsse (Ports)** (oder **Erweitert (Advanced)**). Diese Registerkarten werden nicht angezeigt, wenn Sie es über den Befehl **Druckeinstellungen (Printing preferences)** oder über die Anwendungssoftware öffnen. Informationen zu den Registerkarten mit Windows-Funktionen finden Sie im Windows-Benutzerhandbuch.

Canon IJ-Statusmonitor

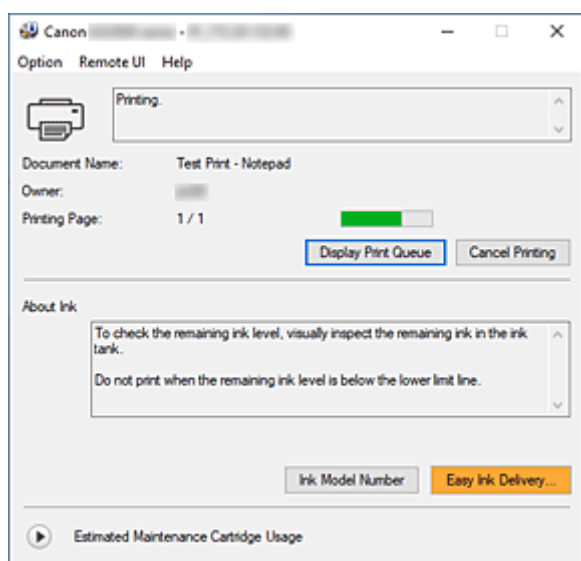
Der Canon IJ-Statusmonitor zeigt den Status des Druckers und den Druckfortschritt an. Der Status des Druckers wird durch die Symbole und Meldungen im Statusmonitor angezeigt.

Starten des Canon IJ-Statusmonitors

Der Canon IJ-Statusmonitor wird automatisch gestartet, wenn Druckdaten an den Drucker gesendet werden. Nach dem Start wird der Canon IJ-Statusmonitor als Schaltfläche in der Taskleiste angezeigt.



Klicken Sie auf die Schaltfläche für den Statusmonitor in der Taskleiste. Der Canon IJ-Statusmonitor wird angezeigt.



»» Hinweis

- Um den Canon IJ-Statusmonitor zu öffnen, wenn der Drucker nicht druckt, öffnen Sie das [Druckertreiber-Setup-Fensters](#), und klicken Sie auf **Druckerstatus anzeigen (View Printer Status)** auf der Registerkarte **Wartung (Maintenance)**.
- Die auf dem Canon IJ-Statusmonitor angezeigten Informationen variieren je nach Land oder Region, in dem/der Sie den Drucker verwenden.

Wenn Fehler auftreten

Der Canon IJ-Statusmonitor wird automatisch angezeigt, wenn ein Fehler auftritt (z. B. wenn im Drucker kein Papier mehr oder nur noch wenig Tinte vorhanden ist).

Führen Sie in diesen Fällen die beschriebenen Schritte durch.

Verwandtes Thema

➔ [Beschreibung des Canon IJ-Statusmonitors](#)

Nutzungshinweise (Druckertreiber)

Für den Druckertreiber gelten die nachfolgend beschriebenen Beschränkungen. Beachten Sie diese Beschränkungen, wenn Sie mit dem Druckertreiber arbeiten.

Beschränkungen für den Druckertreiber

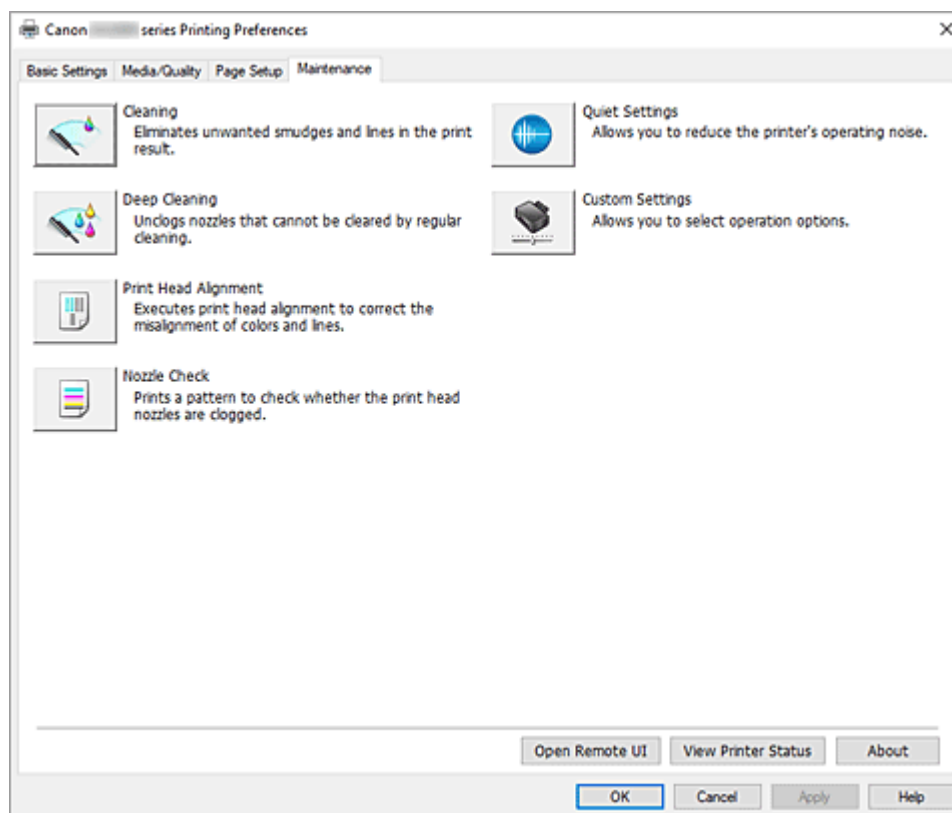
- Bei einigen Anwendungen ist die Einstellung **Kopien (Copies)** auf der Registerkarte **Seite einrichten (Page Setup)** des Druckertreibers möglicherweise deaktiviert. Verwenden Sie in diesem Fall die Einstellung für Kopien im Dialogfeld **Druck (Print)** der Anwendungssoftware.
- Falls die ausgewählte **Sprache (Language)** auf der Registerkarte **Wartung (Maintenance)** im Dialogfeld **Info (About)** nicht mit der im Betriebssystem ausgewählten Sprache der Benutzeroberfläche übereinstimmt, wird das Druckertreiber-Setup-Fenster u. U. nicht ordnungsgemäß angezeigt.
- Nehmen Sie keine Änderungen an den Druckereigenschaften auf der Registerkarte **Erweitert (Advanced)** vor. Wenn Sie die Druckereigenschaften ändern, werden die nachfolgenden Funktionen nicht mehr ordnungsgemäß durchgeführt. Eine Ausführung der folgenden Funktionen ist ebenfalls nicht möglich, wenn im Dialogfeld **Druck (Print)** der Anwendungssoftware die Option **Ausgabe in Datei (Print to file)** ausgewählt ist oder Sie mit Anwendungen arbeiten, die das EMF-Spoolen nicht unterstützen.
 - **Vorschau vor dem Druckvorgang (Preview before printing)** auf der Registerkarte **Medien/Qualität (Media/Quality)**
 - **Vermeiden von Druckdatenverlust (Prevention of Print Data Loss)** im Dialogfeld **Druckoptionen (Print Options)** auf der Registerkarte **Seite einrichten (Page Setup)**
 - **Automatisch (Automatic)**, wenn **Doppelseitiger Druck (2-sided Printing)** unter **Eins. Dr./Doppels. Dr./Brosch.dr. (1-sided/2-sided/Booklet Printing)** auf der Registerkarte **Seite einrichten (Page Setup)** ausgewählt ist
 - **Broschürendruck (Booklet Printing)** unter **Eins. Dr./Doppels. Dr./Brosch.dr. (1-sided/2-sided/Booklet Printing)** auf der Registerkarte **Seite einrichten (Page Setup)**
 - **Ab der letzten Seite drucken (Print from Last Page)**, **Sortieren (Collate)**, **Rand angeben... (Specify Margin...)** und **Stempel/Hintergrund... (Stamp/Background...)** auf der Registerkarte **Seite einrichten (Page Setup)**
- Da die Auflösung, die Sie im Vorschaufenster sehen, nicht der gedruckten Auflösung entspricht, können Text und Linien im Vorschaufenster und im tatsächlichen Ausdruck unterschiedlich aussehen.
- Bei einigen Anwendungen wird der Druckvorgang in mehrere Druckaufträge unterteilt. Um den Druckvorgang abubrechen, löschen Sie alle unterteilten Druckaufträge.
- Wenn Bilddaten nicht ordnungsgemäß gedruckt werden, öffnen Sie das Dialogfeld **Druckoptionen (Print Options)** über die Registerkarte **Seite einrichten (Page Setup)**, und ändern Sie die Einstellung für **Von Anwendung geforderte ICM-Funktion deaktivieren (Disable ICM required from the application software)**. So lässt sich das Problem möglicherweise beheben.
- Wenn Sie ein Modell mit einem Kartensteckplatz verwenden, kann auf den Kartensteckplatz des Druckers möglicherweise nicht mehr zugegriffen werden. Starten Sie in einem solchen Fall den Drucker neu, oder schalten Sie ihn aus, und schließen Sie das USB-Kabel erneut an.

Einschränkungen im Zusammenhang mit Anwendungen

- In Microsoft Word (Microsoft Corporation) gelten folgende Beschränkungen.
 - Wenn Microsoft Word über dieselben Druckfunktionen wie der Druckertreiber verfügt, legen Sie die Funktionen in Word fest.
 - Wenn eine Einstellung von **2 auf 1 (2 on 1)** bis **16 auf 1 (16 on 1)** oder **Zoom** für **Seitenlayout (Page Layout)** auf **Seite einrichten (Page Setup)** des Druckertreibers verwendet wird, wird das Dokument in einigen Versionen von Word möglicherweise nicht normal gedruckt.
 - Wenn **Seitenformat (Page Size)** in Word auf „XXX Vergrößern/Verkleinern“ eingestellt ist, wird das Dokument in einigen Versionen von Word möglicherweise nicht normal gedruckt.Falls dieses Problem auftritt, führen Sie die folgenden Schritte aus.
 1. Öffnen Sie in Word das Dialogfeld **Druck (Print)**.
 2. Öffnen Sie das [Druckertreiber-Setup-Fensters](#), und legen Sie auf der Registerkarte **Seite einrichten (Page Setup)** unter **Seitenformat (Page Size)** das gleiche Papierformat wie in Word fest.
 3. Legen Sie **Broschürendruck (Booklet Printing)** unter **Seitenlayout (Page Layout)** oder **Eins. Dr./Doppels. Dr./Brosch.dr. (1-sided/2-sided/Booklet Printing)** gemäß Ihren Anforderungen fest.
 4. Klicken Sie auf "OK", um das Fenster zu schließen.
 5. Schließen Sie das Dialogfeld **Druck (Print)**, ohne den Druckvorgang zu starten.
 6. Öffnen Sie in Word das Dialogfeld **Druck (Print)** erneut.
 7. Öffnen Sie das Druckertreiber-Setup-Fenster erneut und klicken Sie auf **OK**.
 8. Starten Sie den Druckvorgang.
- Wenn der Bitmap-Druck in Adobe Illustrator (Adobe Incorporated) aktiviert ist, kann der Druckvorgang einige Zeit dauern oder es werden nicht alle Daten gedruckt. Drucken Sie erst, nachdem Sie das Kontrollkästchen **Bitmap-Druck (Bitmap Printing)** im Dialogfeld **Druck (Print)** deaktiviert haben.

Beschreibung der Registerkarte Wartung

Über die Registerkarte **Wartung (Maintenance)** können Sie die Druckereinstellungen ändern oder den Status des Druckers prüfen.



Reinigung (Cleaning)

Führt die Druckkopfreinigung aus.

Mithilfe der Reinigungsfunktion für den Druckkopf können Sie verstopfte Druckkopfdüsen reinigen. Führen Sie eine Reinigung des Druckkopfs aus, wenn Sie mit den Ergebnissen nicht zufrieden sind oder wenn eine einzelne Farbe nicht gedruckt wird, obwohl ausreichend Tinte vorhanden ist.



Intensivreinigung (Deep Cleaning)

Führt eine Intensivreinigung durch.

Führen Sie eine Intensivreinigung aus, wenn das Druckkopfproblem durch eine zweimalige Reinigung nicht behoben wurde.

»» Hinweis

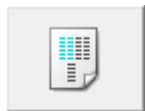
- Bei der **Intensivreinigung (Deep Cleaning)** wird mehr Tinte verbraucht als bei der **Reinigung (Cleaning)**.
Durch häufiges Reinigen der Druckköpfe wird der Tintenvorrat des Druckers schnell aufgebraucht. Führen Sie die Reinigung nur aus, wenn sie erforderlich ist.

Tintengruppe (Ink Group)

Wenn Sie auf **Reinigung (Cleaning)** oder **Intensivreinigung (Deep Cleaning)** klicken, wird das Fenster **Tintengruppe (Ink Group)** angezeigt.

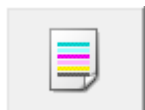
Wählt die Tintengruppe mit dem zu reinigenden Druckkopf aus.

Klicken Sie auf [Anfangstest der Objekte](#), um die vor der Reinigung oder Intensivreinigung zu prüfenden Elemente anzuzeigen.



Druckkopfausrichtung (Print Head Alignment)

Korrigieren Sie die Position des Druckkopfs.



Düsentest (Nozzle Check)

Druckt ein Düsentestmuster.

Verwenden Sie diese Funktion, falls der Ausdruck blass ist oder eine einzelne Farbe nicht gedruckt wird. Drucken Sie ein Düsentestmuster und prüfen Sie, ob der Druckkopf ordnungsgemäß funktioniert.

Wenn eine einzelne Farbe im Ausdruck blass erscheint oder das Druckergebnis nicht gedruckte Abschnitte enthält, klicken Sie auf **Reinigung (Cleaning)**, um den Druckkopf zu reinigen.

Um eine Liste der Elemente anzuzeigen, die Sie vor dem Drucken des Düsentestmusters prüfen sollten, klicken Sie auf [Anfangstest der Objekte](#).



Geräuscharme Einstellungen (Quiet Settings)

Öffnet das [Dialogfeld Geräuscharme Einstellungen](#).

Im Dialogfeld **Geräuscharme Einstellungen (Quiet Settings)** können Sie eine Einstellung zur Senkung des Geräuschpegels des Druckers wählen. Dieser Modus ist praktisch, wenn Sie die Betriebsgeräusche des Druckers reduzieren müssen, z. B. wenn Sie nachts drucken. Verwenden Sie diese Funktion, wenn Sie die Einstellung für den geräuscharmen Modus ändern möchten.

»» Hinweis

- Wenn der Drucker ausgeschaltet oder die Kommunikation zwischen dem Drucker und dem Computer deaktiviert ist, wird möglicherweise eine Fehlermeldung angezeigt, da der Computer den Druckerstatus nicht ermitteln kann.

Klicken Sie in diesem Fall auf **OK**, um die zuletzt mit dem Computer festgelegten Einstellungen anzuzeigen.



Benutzerdefinierte Einstellungen (Custom Settings)

Öffnet das [Dialogfeld Benutzerdefinierte Einstellungen](#).

Verwenden Sie diese Funktion, wenn Sie die Einstellungen dieses Druckers ändern möchten.

»» Hinweis

- Wenn der Drucker ausgeschaltet oder die Kommunikation zwischen dem Drucker und dem Computer deaktiviert ist, wird möglicherweise eine Fehlermeldung angezeigt, da der Computer den Druckerstatus nicht ermitteln kann.

Klicken Sie in diesem Fall auf **OK**, um die zuletzt mit dem Computer festgelegten Einstellungen anzuzeigen.

Remote UI öffnen (Open Remote UI)

Menü zur Druckerwartung und zum Ändern von Einstellungen.

Druckerstatus anzeigen (View Printer Status)

Startet den Canon IJ-Statusmonitor.

Verwenden Sie diese Funktion, wenn Sie den Druckerstatus und den Fortschritt eines Druckauftrags prüfen möchten.

Info (About)

Öffnet das [Dialogfeld Info](#).

Hier können Sie die Version des Druckertreibers und einen Copyright-Hinweis prüfen.

Zudem kann die zu verwendende Sprache geändert werden.

Anfangstest der Objekte (Initial Check Items) (Reinigung (Cleaning) / Intensivreinigung (Deep Cleaning))

Stellen Sie vor der **Reinigung (Cleaning)** oder der **Intensivreinigung (Deep Cleaning)** sicher, dass der Drucker eingeschaltet ist.

Prüfen Sie die folgenden Punkte:

- [Ist noch Tinte vorhanden?](#)
- [Verfügt die Wartungskassette über genügend Platz?](#)

Anfangstest der Objekte (Initial Check Items) (Düsentest (Nozzle Check))

Stellen Sie vor dem **Düsentest (Nozzle Check)** sicher, dass der Drucker eingeschaltet ist.

Prüfen Sie die folgenden Punkte:

- [Ist noch Tinte vorhanden?](#)

Dialogfeld Geräuscharme Einstellungen (Quiet Settings)

Wenn Sie auf **Geräuscharme Einstellungen (Quiet Settings)** klicken, wird das Dialogfeld **Geräuscharme Einstellungen (Quiet Settings)** angezeigt.

Im Dialogfeld **Geräuscharme Einstellungen (Quiet Settings)** können Sie eine Einstellung zur Senkung des Geräuschpegels des Druckers wählen.

Wählen Sie den geräuscharmen Modus, wenn Sie das Druckergeräusch nachts und in anderen Situationen, in denen es stören könnte, reduzieren möchten.

Die Verwendung dieser Funktion kann den Druckvorgang verlangsamen.

Geräuscharmen Modus nicht verwenden (Do not use quiet mode)

Wählen Sie diese Option, wenn der Drucker mit normalem Geräuschpegel drucken soll.

Geräuscharmen Modus immer verwenden (Always use quiet mode)

Wählen Sie diese Option, um den Geräuschpegel des Druckers beim Drucken zu senken.

Geräuscharmen Modus im angegebenen Zeitraum verwenden (Use quiet mode during specified hours)

Wählen Sie diese Option, um den Geräuschpegel des Druckers zu festgelegten Zeiten zu senken. Wählen Sie **Startzeit (Start time)** und **Ende (End time)** für die Aktivierung des gewünschten geräuscharmen Modus aus. Wenn beide Einstellungen auf die gleiche Zeit eingestellt sind, kann der geräuscharme Modus nicht aktiviert werden.

»» Wichtig

- Der geräuscharme Modus kann über das Bedienfeld des Druckers, die Registerkarte **Wartung (Maintenance)** oder über ScanGear (Scannertreiber) eingestellt werden.
Der geräuscharme Modus wird sowohl auf Vorgänge angewendet, die über das Bedienfeld des Druckers ausgeführt werden, als auch auf Druck- und Scanvorgänge, die über den Computer ausgeführt werden, unabhängig davon, auf welche Weise der Modus eingestellt wurde.
- Der geräuscharme Modus wird nicht auf Vorgänge (Kopieren, Direktdruck usw.) angewendet, die direkt über den Drucker ausgeführt werden, auch nicht während Zeiträumen, die unter **Geräuscharmen Modus im angegebenen Zeitraum verwenden (Use quiet mode during specified hours)** angegeben sind.

Dialogfeld Benutzerdefinierte Einstellungen (Custom Settings)

Wenn Sie auf **Benutzerdefinierte Einstellungen (Custom Settings)** klicken, wird das Dialogfeld **Benutzerdefinierte Einstellungen (Custom Settings)** angezeigt.

Wechseln Sie bei Bedarf zwischen verschiedenen Druckerbetriebsmodi.

Um 90 Grad nach links drehen, wenn die Ausrichtung [Querformat] ist (Rotate 90 degrees left when orientation is [Landscape])

Sie können die Drehrichtung von **Querformat (Landscape)** unter **Ausrichtung (Orientation)** auf der Registerkarte **Seite einrichten (Page Setup)** ändern.

Deaktivieren Sie dieses Kontrollkästchen, um die Druckdaten beim Drucken um 90 Grad nach rechts zu drehen.

»» Wichtig

- Ändern Sie diese Einstellung nicht, während der Druckauftrag in der Druckwarteliste angezeigt wird. Andernfalls kann es vorkommen, dass Zeichen ausgelassen werden oder das Layout beeinträchtigt wird.

»» Hinweis

- Wenn **Geschäftsbrief-Umschlag 10 (Envelope Com 10)**, **DL Umschlag (Envelope DL)**, **Yougata 4 105x235mm (Yougata 4 4.13"x9.25")**, **Yougata 6 98x190mm (Yougata 6 3.86"x7.48")**, **Briefumschlag C5 (Envelope C5)** oder **Briefumschlag Monarch 98.4x190.5mm 3.88"x7.5" (Envelope Monarch 3.88"x7.5" 98.4x190.5mm)** für **Seitenformat (Page Size)** auf der Registerkarte **Seite einrichten (Page Setup)** ausgewählt ist, dreht der Drucker das Papier um 90 Grad nach links, um unabhängig von der Einstellung **Um 90 Grad nach links drehen, wenn die Ausrichtung [Querformat] ist (Rotate 90 degrees left when orientation is [Landscape])** zu drucken.

Nicht übereinst. Papiereinst. beim Dr. vom Computer nicht erkennen (Do not detect mismatched paper settings when printing from a computer)

Wenn Sie Dokumente über den Computer drucken und die Papiereinstellungen im Druckertreiber nicht mit den Papierinformationen im Drucker übereinstimmen, wird mit dieser Einstellung die Meldungsanzeige deaktiviert und Sie können den Druckvorgang fortsetzen.

Aktivieren Sie dieses Kontrollkästchen, um die Funktion zum Erkennen von nicht übereinstimmenden Papiereinstellungen zu deaktivieren.

Druckköpfe manuell ausrichten (Align heads manually)

Die Funktion **Druckkopfausrichtung (Print Head Alignment)** auf der Registerkarte **Wartung (Maintenance)** ist normalerweise für die automatische Ausrichtung konfiguriert. Sie können aber zum manuellen Modus wechseln.

Wenn Sie mit den Druckergebnissen nach der automatischen Druckkopfausrichtung nicht zufrieden sind, führen Sie eine [manuelle Druckkopfausrichtung](#) aus.

Aktivieren Sie dieses Kontrollkästchen, wenn Sie zur manuellen Druckkopfausrichtung wechseln möchten.

Wartezeit für Tintentrocknung (Ink Drying Wait Time)

Sie können die Wartezeit des Druckers bis zum Drucken der nächsten Seite festlegen. Wenn Sie den Schieberegler nach rechts verschieben, erhöht sich die Wartezeit, wenn Sie ihn nach links verschieben, verringert sich die Wartezeit.

Wenn das Papier verschmutzt ist, weil die nächste Seite ausgegeben wird, bevor die Tinte auf der aktuellen Seite vollständig getrocknet ist, sollte die Wartezeit verlängert werden.

Dialogfeld Info (About)

Wenn Sie auf **Info (About)** klicken, wird das Dialogfeld **Info (About)** angezeigt.

In diesem Dialogfeld werden die Version, Copyright-Informationen und die Modulliste des Druckertreibers angezeigt. Sie können die zu verwendende Sprache auswählen und die im Setup-Fenster angezeigte Sprache ändern.

Module

Führt die Druckertreibermodule auf.

Sprache (Language)

Legt die im [Druckertreiber-Setup-Fensters](#) zu verwendende Sprache fest.

»»» Wichtig

- Wenn die Schriftart für die Anzeige der von Ihnen gewählten Sprache nicht in Ihrem System installiert ist, werden die Zeichen nicht ordnungsgemäß angezeigt.

Google Analytics erlauben, Informationen zu senden (Allow Google Analytics to send information)

Deaktivieren Sie dieses Kontrollkästchen, um die Informationsübermittlung zu beenden.

Das Kontrollkästchen wird nur angezeigt, wenn ein Benutzer mit Administratorrechten angemeldet ist. Wenn keine Informationen übermittelt werden, wird das Kontrollkästchen nicht angezeigt.

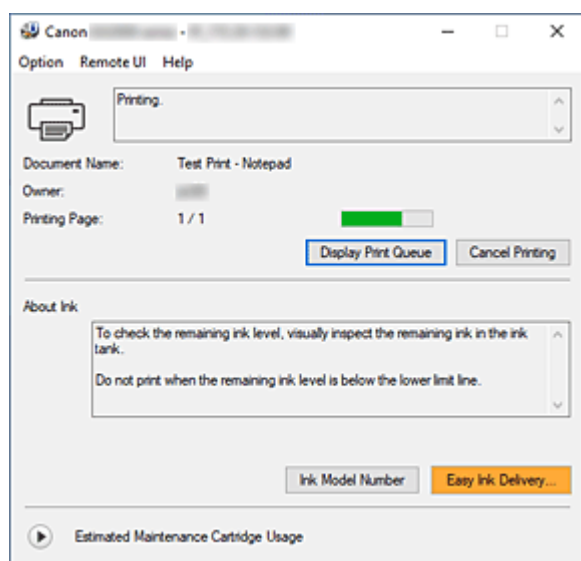
Verwandte Themen

- ➔ [Reinigen der Druckköpfe](#)
- ➔ [Automatische Ausrichtung der Druckkopfposition](#)

- ➡ [Drucken eines Düsentestmusters](#)
- ➡ Verringern der Geräuschentwicklung des Druckers
- ➡ [Ändern des Betriebsmodus des Druckers](#)

Beschreibung des Canon IJ-Statusmonitors

Der Canon IJ-Statusmonitor zeigt den Status des Druckers und den Druckfortschritt an. Der Status des Druckers wird durch die Symbole und Meldungen im Statusmonitor angezeigt.



Funktionen des Canon IJ-Statusmonitors

Der Canon IJ-Statusmonitor verfügt über folgende Funktionen:

Bildschirmanzeige des Status des Druckers

Der Statusmonitor zeigt den Status des Druckers in Echtzeit an.

Sie können den Druckfortschritt jedes zu druckenden Dokuments (Druckauftrag) prüfen.

Anzeige von Fehlermeldungen und Korrekturmaßnahmen

Der Statusmonitor zeigt Informationen zu Fehlern im Zusammenhang mit dem Drucker an.

Sie können dann sofort überprüfen, welche Maßnahmen zu ergreifen sind.

Überblick über den Canon IJ-Statusmonitor

Der Canon IJ-Statusmonitor zeigt Symbole und Meldungen zum Druckerstatus und zur Tinte an.

Sie können die Informationen zum Druckdokument und zum Druckfortschritt während des Druckvorgangs prüfen.

Wenn ein Fehler auftritt, zeigt der Statusmonitor die Fehlermeldung sowie Anweisungen zur Behebung des Fehlers an. Befolgen Sie die Anweisungen in der Meldung.

Drucker

Der Canon IJ-Statusmonitor zeigt im Falle einer Warnung oder eines Fehlers im Drucker ein Symbol an.



: Es liegt eine Warnung vor.



: Es ist ein Bedienerfehler aufgetreten.



: Es liegt ein Hinweis zu etwas anderem als einer Warnung oder einem Fehler vor.



: Es ist ein Fehler aufgetreten, der Wartungsmaßnahmen erfordert.

Dokumentname (Document Name)

Name des Druckdokuments.

Besitzer (Owner)

Name des Besitzers des Druckdokuments.

Druckseite (Printing Page)

Seitenzahl der aktuellen Seite und Gesamtzahl der Seiten.

Druckwarteschlange anzeigen (Display Print Queue)

Die Druckwarteschlange, die die aktuellen Dokumente und die noch zu druckenden Dokumente kontrolliert.

Druckvorgang abbrechen (Cancel Printing)

Bricht das Drucken ab.

Info zu Tinte (About Ink)


Zeigt Meldungen zu Tinte an.

Nummer des Tintenmodells (Ink Model Number)

Sie können die richtige Nummer des Tintenmodells für Ihren Drucker suchen.

Geschätzte Nutzung der Wartungspatrone (Estimated Maintenance Cartridge Usage)

Hier werden Symbole angezeigt, die melden, dass die Kapazität der Wartungspatrone fast oder vollständig aufgebraucht ist.

Klicken Sie auf  (das Aufklappdreieck), um eine grafische Darstellung der geschätzten Verbrauchsmenge in der Wartungskassette anzuzeigen.

Menü Optionen (Option)

Wenn eine Druckermeldung angezeigt wird, wählen Sie **Statusmonitor aktivieren (Enable Status Monitor)**, um den Canon IJ-Statusmonitor zu starten.

Wählen Sie **Statusmonitor aktivieren (Enable Status Monitor)** aus, um die folgenden Befehle zu verwenden:

Aktuellen Druckauftrag immer anzeigen (Always Display Current Job)

Zeigt den Canon IJ-Statusmonitor an, wenn ein Dokument gedruckt wird.

Immer im Vordergrund anzeigen (Always Display on Top)

Zeigt den Canon IJ-Statusmonitor über den anderen Fenstern an.

Anleitungsmeldung anzeigen (Display Guide Message)

Zeigt Anleitungsmeldungen für komplizierte Papiereinstellungen an.

Drucken von Umschlägen (Envelope Printing)

Zeigt beim Starten des Bedruckens von Umschlägen eine Anleitungsmeldung an.

Wenn Sie die Anleitungsmeldung ausblenden möchten, aktivieren Sie das Kontrollkästchen **Diese Meldung nicht mehr anzeigen (Do not show this message again)**.

Wenn Sie die Anleitungsmeldung erneut anzeigen möchten, öffnen Sie das Menü **Optionen (Option)**, wählen Sie **Anleitungsmeldung anzeigen (Display Guide Message)** aus, klicken Sie auf **Drucken von Umschlägen (Envelope Printing)** und aktivieren Sie diese Einstellung.

Einlegen von Papier (How to load paper)

Zeigt eine Anleitungsmeldung an, falls die andere Anleitung nicht angezeigt wird, wenn der Drucker auf anderen Medientypen als Normalpapier druckt.

Wenn Sie die Anleitungsmeldung ausblenden möchten, aktivieren Sie das Kontrollkästchen **Diese Meldung nicht mehr anzeigen (Do not show this message again)**.

Wenn Sie die Anleitungsmeldung erneut anzeigen möchten, klicken Sie auf „Einlegen von Papier“ unter **Anleitungsmeldung anzeigen (Display Guide Message)** im Menü **Optionen (Option)** und aktivieren Sie diese Einstellung.

Warnung automatisch anzeigen (Display Warning Automatically)

Wenn eine Wartungskassetten-Warnung angezeigt wird (When a Maintenance Cartridge Warning Occurs)

Wenn eine Wartungspatronen-Warnung zur verbleibenden Kapazität angezeigt wird, wird automatisch der Canon IJ-Statusmonitor gestartet und im Vordergrund angezeigt.

Benachrichtigungen zum Firmware-Update anzeigen (Display Firmware Update Notifications)

Zeigt Benachrichtigungen zu Firmware-Updates an.

Wenn ein Firmware-Update verfügbar ist, wird ein Dialogfeld angezeigt, wenn Sie einen Druckvorgang starten.

Wenn Sie in diesem Dialogfeld ein Häkchen neben **Diese Meldung nicht mehr anzeigen (Do not show this message again)** setzen, wird es nicht erneut angezeigt.

Beim Start von Windows starten (Start when Windows is Started)

Der Canon IJ-Statusmonitor wird beim Start von Windows automatisch gestartet.

Menü Remote UI

Damit öffnen Sie die Remote-Benutzeroberfläche des Druckers.

Hier können Sie den Druckerstatus prüfen und Wartungsfunktionen für den Drucker ausführen, wenn dieser mit einem Netzwerk verbunden ist und über dieses verwendet wird.

»» Hinweis

- Wird der Drucker über eine USB-Verbindung verwendet, wird **Remote UI** nicht angezeigt.

Druckerinformationen (Printer Information)

Hier können Sie Detailinformationen wie beispielsweise den Druckerstatus, den Druckfortschritt und die Tintenstände anzeigen.

Wartung (Maintenance)

Hier können Sie Wartungsfunktionen für den Drucker ausführen und die Druckereinstellungen ändern.

Sicherheitszertifikat herunterladen (Download Security Certificate)

Zeigt das Fenster **Für sichere Kommunikation (For secure communication)** an.

Über dieses Fenster können Sie das Routenzertifikat herunterladen, es auf dem Browser registrieren und Warnungsanzeigen deaktivieren.

Menü Hilfe (Help)

Wählen Sie dieses Menü aus, um Hilfe-Informationen zum Canon IJ-Statusmonitor, einschließlich Versions- und Copyright-Informationen, anzuzeigen.

Verwandtes Thema

➔ [Canon IJ-Statusmonitor](#)

Aktualisieren des Treibers

Die Treiber umfassen einen Druckertreiber und MP Drivers. Die MP Drivers umfassen einen Druckertreiber und Faxtreiber sowie ScanGear (Scanner-Treiber).

Wenn Sie den Treiber auf die neueste Version aktualisieren, werden ungelöste Probleme damit möglicherweise behoben.

»» Wichtig

- Prüfen Sie Folgendes, wenn Sie die Treiber installieren oder löschen möchten.
 - Melden Sie sich als Benutzer mit Administratorrechten an.
 - Beenden Sie alle laufenden Anwendungen.

- [Installieren des Treibers](#)
- [Löschen des nicht benötigten Treibers](#)

Installieren des Treibers

1. Schalten Sie den Drucker ein.

2. Starten des Installationsprogramms

Doppelklicken Sie auf das Symbol der heruntergeladenen Datei.
Das Installationsprogramm wird gestartet.

3. Installieren des Treibers

Führen Sie die auf dem Bildschirm beschriebenen Schritte durch.

4. Abschließen der Installation

Klicken Sie auf **Beenden (Exit)**.

Je nach verwendetem Betriebssystem werden Sie möglicherweise dazu aufgefordert, Ihren Computer neu zu starten. Starten Sie den Computer neu, um die Installation ordnungsgemäß abzuschließen.

»» Wichtig

- Das Herunterladen des Treibers ist kostenfrei. Sie müssen lediglich die anfallenden Internetgebühren zahlen.

Löschen des nicht benötigten Treibers

Nicht mehr verwendete Druckertreiber können gelöscht werden.

1. Starten des Deinstallationsprogramms

Wählen Sie **Systemsteuerung (Control Panel) -> Programme (Programs) -> Programme und Funktionen (Programs and Features)**.

Wählen Sie in der Programmliste die Option „Canon XXX Druckertreiber/MP Drivers“ (wobei „XXX“ der Modellname ist) und klicken Sie dann auf „Deinstallieren“.

Das Bestätigungsfenster für die Deinstallation des Modells wird angezeigt.

2. Ausführen des Deinstallationsprogramms

Klicken Sie auf **Start**. Klicken Sie auf **Ja (Yes)**, wenn die Bestätigungsmeldung angezeigt wird.
Wenn alle Dateien gelöscht wurden, klicken Sie auf **Abgeschlossen (Complete)**.

Das Löschen des Treibers ist abgeschlossen.

Drucken aus der Anwendungssoftware (macOS AirPrint)

- Drucken  Standard
- Bedrucken von Postkarten
- Hinzufügen eines Druckers
- Öffnen des Einstellungsbildschirms des Druckers
- Anzeigen des Druckstatusfensters
- Löschen nicht benötigter Druckaufträge
- Entfernen eines nicht mehr benötigten Druckers aus der Druckerliste

Drucken

Dieser Drucker ist mit dem macOS-Standarddrucksystem (AirPrint) kompatibel.

Nach der Verbindung des Druckers mit Ihrem Mac können Sie sofort mit dem Drucken beginnen, ohne spezielle Software installieren zu müssen.

Überprüfen der Umgebungsbedingungen

Überprüfen Sie zuerst die Umgebungsbedingungen.

- AirPrint Betriebsbedingungen
Mac mit der neuesten Betriebssystemversion
- Systemanforderungen
Der Mac und der Drucker müssen über eine der folgenden Methoden verbunden werden:
 - Verbindung mit demselben Netzwerk über ein **LAN**
 - Direkte Verbindung ohne Wireless Router (Direkte Verbindung)
 - Verbindung über USB

Drucken über einen Mac

1. [Überprüfen, ob der Drucker eingeschaltet ist](#)

»» Hinweis

- Wenn **Automatisch einschalten (Auto power on)** aktiviert ist, schaltet sich der Drucker beim Empfang eines Druckauftrags automatisch ein.

2. [Einlegen von Papier](#) in den Drucker

3. Wählen Sie das Papierformat und den Papiertyp am Drucker aus.

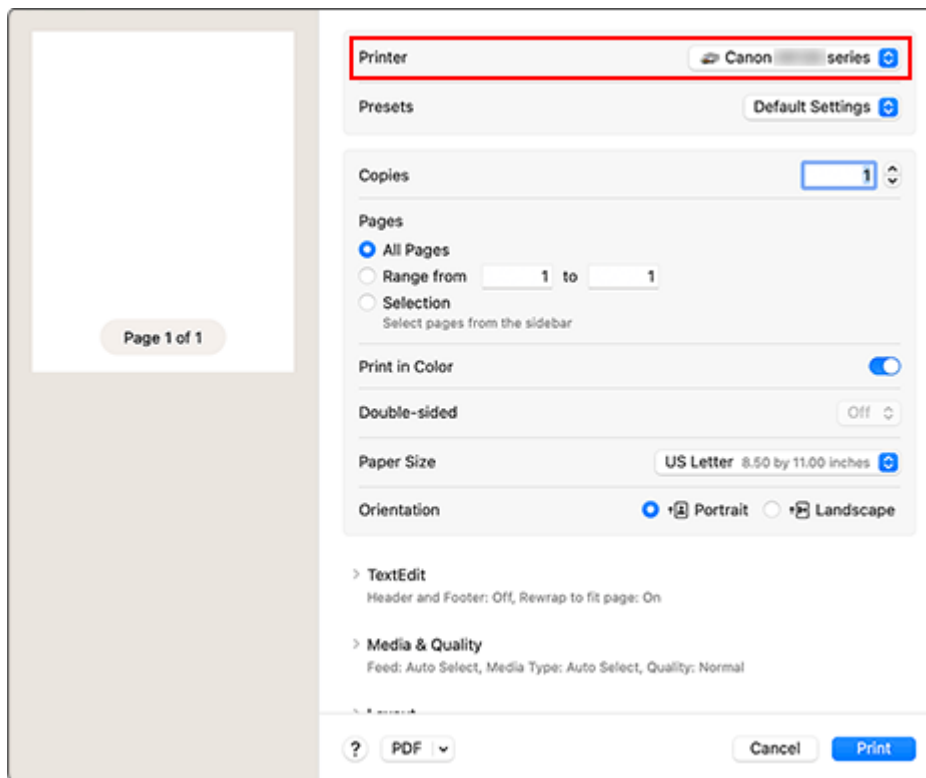
Registrieren Sie das festgelegte Papierformat und den Papiertyp auf dem Bedienfeld des Druckers. Weitere Anweisungen finden Sie unter „[Papiereinstellungen](#)“.

4. Starten des Druckvorgangs aus der Anwendungssoftware

Das Dialogfeld "Drucken" wird geöffnet.

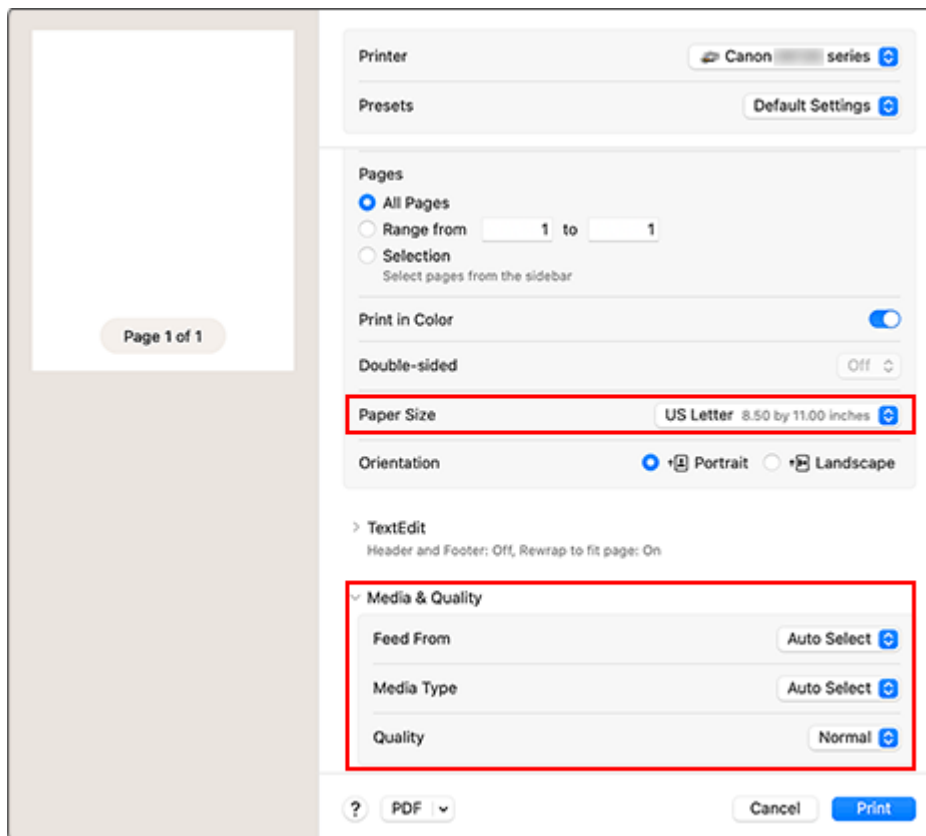
5. Wählen Sie Drucker aus.

Wählen Sie Ihr Modell in der Liste **Drucker (Printer)** im Dialogfeld „Drucken“ aus.



6. Überprüfen der Druckeinstellungen

Legen Sie über **Medium und Qualität (Media & Quality)** Elemente fest, wie beispielsweise das richtige Format für **Papiergröße (Paper Size)** sowie **Medientyp (Media Type)**. Stellen Sie das Kontrollkästchen **Doppelseitig (Double-sided)** auf **Aus (Off)**, wenn Sie nicht auf beide Seiten des Papiers drucken.



»»» Wichtig

- Wenn das im Druckdialog festgelegte Papierformat von dem im Drucker registrierten Papierformat abweicht, kann ein Fehler auftreten. Wählen Sie die richtigen Elemente im Druckdialog und den Drucker aus, die mit dem Papier übereinstimmen, das gedruckt wird.
- Stellen Sie beim Drucken auf Papier, das nicht beidseitig bedruckt werden kann, wie beispielsweise Fotopapier und Postkarten, das Kontrollkästchen **Doppelseitig (Double-sided)** auf **Aus (Off)**.

»»» Hinweis

- Verwenden Sie das Dialogfeld „Drucken“, um allgemeine Druckereinstellungen, wie beispielsweise Layout und Druckreihenfolge, festzulegen. Weitere Informationen zu den Druckereinstellungen finden Sie in der Hilfe zu macOS.

7. Klicken Sie auf **Drucken (Print)**.

Der Drucker verwendet die angegebenen Einstellungen zum Drucken.




»»» Hinweis

- Nach dem Einschalten des Druckers kann es einige Minuten dauern, bis eine Wi-Fi-Verbindung hergestellt ist. Stellen Sie sicher, dass der Drucker mit dem Netzwerk verbunden ist, und führen Sie dann den Druckvorgang aus.
- Sie können nicht drucken, wenn die Bonjour-Einstellungen am Drucker deaktiviert sind. Überprüfen Sie die **LAN**-Einstellungen Ihres Druckers und aktivieren Sie die Bonjour-Einstellungen.
- Weitere Informationen zu Druckproblemen finden Sie unter „Drucken mit AirPrint nicht möglich“.

- Die Anzeige des Einstellungsbildschirms unterscheidet sich je nach der verwendeten Anwendungssoftware.

Drucken von Umschlägen

Im folgenden Abschnitt finden Sie Informationen zum Drucken auf Umschlägen von einem Mac.

Drucken eines resultierendes Bildes	Ausrichtung der Druckdaten	Ausrichtung des eingelegten Umschlags
	 <p>Die Druckdaten werden um 180 Grad gegen das Druckergebnisbild gedreht.</p>	 <p>Legen Sie den Umschlag vertikal mit der Adressseite nach oben ein, sodass die Klappe des Umschlags auf der rechten Seite nach unten weist.</p>

Bedrucken von Postkarten

In diesem Abschnitt wird die Vorgehensweise für das Bedrucken von Postkarten beschrieben.

1. [Einlegen von Postkarten](#) in den Drucker

2. Wählen Sie das Papierformat und den Papiertyp am Drucker aus.

Registrieren Sie für das Papierformat **Hagaki** über das Bedienfeld des Druckers.

Registrieren Sie außerdem je nach Druckvorhaben **Ink Jet Hagaki**, **Hagaki K** oder **Hagaki** für den Papiertyp. Wenn Sie die Adressseite bedrucken, registrieren Sie **Hagaki**.

3. Wählen Sie **Papierformat (Paper Size)** und **Medientyp (Media Type)** im Druckdialog aus.

Wählen Sie im Druckdialog **Postkarte (Postcard)** für **Papierformat (Paper Size)** aus.

Wählen Sie im Druckdialog **Medien/Qualität (Media & Quality)** die Hagaki-Datei aus, die Sie für **Medientyp (Media Type)** verwenden möchten.

»» Wichtig

- Der Drucker kann nicht auf Postkarten drucken, die mit Fotos oder Etiketten versehen sind.

4. Legen Sie **Zweiseitig (Double-sided)** auf **Aus (Off)** fest

»» Wichtig

- Das doppelseitige Drucken ist mit Postkarten nicht möglich. Setzen Sie daher das Kontrollkästchen **Doppelseitig (Double-sided)** auf **Aus (Off)**. Wenn Sie mit aktiviertem Kontrollkästchen **Ein (On)** für **Doppelseitig (Double-sided)** drucken, entspricht das Druckresultat möglicherweise nicht Ihren Erwartungen.
- Sie erzielen ein besseres Druckergebnis, wenn Sie zuerst die Mitteilungsseite und anschließend die Adressseite drucken.

5. Klicken Sie auf **Drucken (Print)**.

Der Drucker verwendet die angegebenen Einstellungen zum Drucken.

Hinzufügen eines Druckers

In diesem Abschnitt wird beschrieben, wie Sie Ihrem Mac einen Drucker hinzufügen.

Um einen gelöschten Drucker erneut hinzuzufügen, öffnen Sie **Systemeinstellungen (System Settings)** -> **Drucker und Scanner (Printers & Scanners)**, klicken Sie auf **Drucker, Scanner oder Fax hinzufügen... (Add Printer, Scanner or Fax...)**, und führen Sie die nachstehend beschriebenen Schritte aus.

Wenn der Drucker über USB angeschlossen ist und Sie das USB-Kabel an einen Mac anschließen, wird der Drucker automatisch hinzugefügt. In diesem Fall ist die folgende Vorgehensweise nicht erforderlich.

1. Überprüfen Sie, ob **Standard (Default)** im angezeigten Dialogfeld ausgewählt ist.

»» Hinweis

- Es kann einige Zeit dauern, bis Ihr Drucker angezeigt wird.

2. Auswählen des Druckers

Wählen Sie den als **Bonjour Multifunction** aufgeführten Drucker.

»» Hinweis

- Wenn der Drucker nicht angezeigt wird, überprüfen Sie Folgendes.
 - Drucker ist eingeschaltet
 - Die Firewall-Funktion der Sicherheitssoftware ist deaktiviert.
 - Bei Wi-Fi-Verbindung: Der Drucker ist entweder mit dem Wireless Router oder direkt mit dem PC verbunden (Direkte Verbindung).
 - Bei drahtgebundener LAN-Verbindung: Der Drucker ist über ein LAN-Kabel mit dem Netzwerkgerät verbunden.

3. Wählen Sie Ihren Drucker oder **Secure AirPrint** unter **Verwenden (Use)** aus.

4. Klicken Sie auf **Hinzufügen (Add)**.

Der Drucker wird zu Ihrem Mac hinzugefügt.

Öffnen des Einstellungsbildschirms des Druckers

Der Einstellungsbildschirm des Druckers lässt sich über Ihre Anwendungssoftware anzeigen.

Öffnen des Dialogfelds "Seite einrichten"

Führen Sie folgende Schritte aus, um die Seiteneinstellungen (Papiereinstellungen) vor dem Drucken festzulegen.

1. Auswahl von **Seite einrichten... (Page Setup...)** im Menü **Ablage (File)** der Anwendungssoftware

Das Dialogfeld "Seite einrichten" wird geöffnet.

Öffnen des Dialogfensters "Drucken"

Führen Sie folgende Schritte aus, um die Druckeinstellungen vor dem Drucken festzulegen.

1. Auswahl von **Drucken... (Print...)** im Menü **Ablage (File)** der Anwendungssoftware

Das Dialogfeld "Drucken" wird geöffnet.

Anzeigen des Druckstatusfensters






Prüfen Sie den Druckfortschritt wie nachfolgend beschrieben:

1. Starten des Druckstatusfensters

- Wenn die Druckdaten zum Drucker gesendet wurden
Das Druckstatusfenster wird automatisch geöffnet. Um das Druckstatusfenster anzuzeigen, klicken Sie auf das Drucker-Symbol, das auf dem Dock angezeigt wird.
- Wenn die Druckdaten nicht zum Drucker gesendet wurden
Öffnen Sie die **Systemeinstellungen (System Settings)** und wählen Sie **Drucker & Scanner (Printers & Scanners)** aus.
Um das Druckstatusfenster anzuzeigen, wählen Sie Ihr Druckermodell in der Druckerliste aus und klicken Sie auf **Druckerwarteschlange... (Printer Queue...)**.

2. Prüfen Sie den Druckstatus.

Sie können den Namen der Datei, die gerade gedruckt wird, und den Namen der Datei, die als Nächstes gedruckt wird, anzeigen.

-  Der ausgewählte Druckauftrag wird gelöscht.
-  Unterbricht den Druckvorgang für das angegebene Dokument.
-  Setzt den Druckvorgang des angegebenen Dokuments fort.
-  Hält den Druck aller Dokumente an.
-  Wird nur angezeigt, wenn der Druck aller Dokumente angehalten wurde, und setzt den Druck aller Dokumente fort.

»» Wichtig

- Wenn ein Fehler auftritt, wird eine Fehlermeldung auf dem Bestätigungsbildschirm zum Druckfortschritt angezeigt.
- Der Inhalt der Fehlermeldung kann je nach der Betriebssystemversion variieren.
- Die Namen der Druckerteile in der Fehlermeldung unterscheiden sich möglicherweise von den in diesem Handbuch aufgeführten.
- Wenn der Inhalt der Fehlermeldung schwer verständlich ist, überprüfen Sie die auf dem Bedienfeld des Druckers angezeigte Fehlermeldung.

Löschen nicht benötigter Druckaufträge

Wenn der Druckvorgang vom Drucker nicht gestartet wird, sind möglicherweise noch Daten von abgebrochenen oder fehlgeschlagenen Druckaufträgen vorhanden.

Löschen Sie nicht benötigte Druckaufträge im Fenster mit dem Druckstatus.

1. Öffnen Sie die **Systemeinstellungen (System Settings)** und wählen Sie **Drucker & Scanner (Printers & Scanners)** aus
2. Wählen Sie Ihr Modell aus und klicken Sie anschließend auf **Druckerwarteschleife... (Printer Queue...)**

Der Bildschirm mit dem Druckstatus wird angezeigt.

3. Wählen Sie den nicht benötigten Druckauftrag aus, und klicken Sie auf  (Löschen)

Die ausgewählten Druckaufträge werden gelöscht.

Entfernen eines nicht mehr benötigten Druckers aus der Druckerliste

Der Drucker, der nicht mehr verwendet wird, kann aus der Druckerliste entfernt werden.

Bevor Sie den Drucker entfernen, entfernen Sie das Verbindungskabel zwischen Drucker und PC.

Sie können den Drucker nur entfernen, wenn Sie als Administrator angemeldet sind. Informationen über Benutzer mit Administratorrechten finden Sie unter **Benutzer & Gruppen (Users & Groups)** in den **Systemeinstellungen (System Settings)**.

1. Öffnen Sie die **Systemeinstellungen (System Settings)** und wählen Sie **Drucker & Scanner (Printers & Scanners)** aus

2. Löschen eines Druckers aus der Druckerliste

Wählen Sie den Drucker, den Sie aus der Druckerliste entfernen möchten, aus und klicken Sie auf **Drucker entfernen... (Remove Printer...)**.

Klicken Sie auf **Drucker löschen (Delete Printer)**, wenn die Bestätigungsmeldung angezeigt wird.

Drucken mit Canon-Anwendungssoftware

- ▶ **Handbuch zu Easy-PhotoPrint Editor**

Drucken von Smartphone/Tablet

- ▶ **Drucken über iPhone/iPad/iPod touch (iOS)**
- ▶ **Drucken von Smartphone/Tablet (Android)**

Drucken von Hagaki und Umschlägen

Für Windows

- **Bedrucken von Postkarten**
- **Einrichten des Umschlagdrucks**

Für macOS

- **Bedrucken von Postkarten**

Bedrucken von Postkarten

1. [Einlegen von Postkarten](#) in den Drucker

2. Öffnen des [Druckertreiber-Setup-Fensters](#)

3. Auswählen häufig verwendeter Einstellungen

Zeigen Sie die Registerkarte **Grundeinstellungen (Basic Settings)** an, und wählen Sie **Standard** für **Profile (Profiles)** aus.

4. Auswählen des Papierformats

Wählen Sie **Hagaki 100x148mm** oder **Hagaki 2 200x148mm** als Einstellung für **Druckerpapierformat (Printer Paper Size)** aus.

»»» Wichtig

- Antwortkarten können nur verwendet werden, wenn sie über den Computer gedruckt werden.
- Setzen Sie beim Drucken einer Antwortkarte das Papierformat über die Anwendungssoftware oder den Druckertreiber stets auf **Hagaki 2 200x148mm**.
- Falten Sie die Antwortkarte nicht. Bei einer Knickfalte kann der Drucker die Postkarte nicht ordnungsgemäß einziehen, was zu einem Papierstau oder versetzt gedruckten Zeilen führen kann.

5. Auswählen des Medientyps

Wählen Sie in **Medientyp (Media Type)** unter **Hagaki** das zu verwendende Hagaki aus.

»»» Wichtig

- Der Drucker kann nicht auf Postkarten drucken, die mit Fotos oder Etiketten versehen sind.
- Sie erzielen ein besseres Druckergebnis, wenn Sie zuerst die Mitteilungsseite und anschließend die Adressseite drucken.
- Die Papiereinstellungen im Druckertreiber unterscheiden sich, je nachdem, ob Sie die Adressseite oder Mitteilungsseite bedrucken.

Weitere Angaben zu den im Druckertreiber und im Drucker zu registrierenden Papierinformationen finden Sie hier:

- [Papiereinstellungen im Druckertreiber und im Drucker \(Medientyp\)](#)
- [Papiereinstellungen im Druckertreiber und im Drucker \(Papierformat\)](#)

6. Festlegen der Ausrichtung für den Druckvorgang

Um die Adresse horizontal zu drucken, setzen Sie **Ausrichtung (Orientation)** auf **Querformat (Landscape)**.

7. Auswählen der Druckqualität

Wählen Sie für **Qualität (Quality)** je nach Druckvorhaben die gewünschte Qualität aus.

8. Klicken Sie auf **OK**.

Beim Drucken werden die Daten auf die Postkarte gedruckt.

Bedrucken von Postkarten

In diesem Abschnitt wird die Vorgehensweise für das Bedrucken von Postkarten beschrieben.

1. [Einlegen von Postkarten](#) in den Drucker

2. Wählen Sie das Papierformat und den Papiertyp am Drucker aus.

Registrieren Sie für das Papierformat **Hagaki** über das Bedienfeld des Druckers.

Registrieren Sie außerdem je nach Druckvorhaben **Ink Jet Hagaki**, **Hagaki K** oder **Hagaki** für den Papiertyp. Wenn Sie die Adressseite bedrucken, registrieren Sie **Hagaki**.

3. Wählen Sie **Papierformat (Paper Size)** und **Medientyp (Media Type)** im Druckdialog aus.

Wählen Sie im Druckdialog **Postkarte (Postcard)** für **Papierformat (Paper Size)** aus.

Wählen Sie im Druckdialog **Medien/Qualität (Media & Quality)** die Hagaki-Datei aus, die Sie für **Medientyp (Media Type)** verwenden möchten.

»» Wichtig

- Der Drucker kann nicht auf Postkarten drucken, die mit Fotos oder Etiketten versehen sind.

4. Legen Sie **Zweiseitig (Double-sided)** auf **Aus (Off)** fest

»» Wichtig

- Das doppelseitige Drucken ist mit Postkarten nicht möglich. Setzen Sie daher das Kontrollkästchen **Doppelseitig (Double-sided)** auf **Aus (Off)**. Wenn Sie mit aktiviertem Kontrollkästchen **Ein (On)** für **Doppelseitig (Double-sided)** drucken, entspricht das Druckresultat möglicherweise nicht Ihren Erwartungen.
- Sie erzielen ein besseres Druckergebnis, wenn Sie zuerst die Mitteilungsseite und anschließend die Adressseite drucken.

5. Klicken Sie auf **Drucken (Print)**.

Der Drucker verwendet die angegebenen Einstellungen zum Drucken.

Einrichten des Umschlagdrucks

1. [Einlegen eines Umschlags](#) in den Drucker

2. Öffnen des [Druckertreiber-Setup-Fensters](#)

3. Auswählen des Medientyps

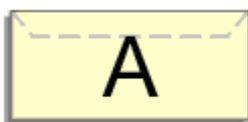
Wählen Sie die Option **Umschlag (Envelope)** unter **Profile (Profiles)** auf der Registerkarte **Grundeinstellungen (Basic Settings)** aus.

4. Auswählen des Papierformats

Wenn das Dialogfeld **Umschlagformateinstellung (Envelope Size Setting)** angezeigt wird, wählen Sie die gewünschte Umschlaggröße aus und klicken Sie dann auf **OK**.

5. Einstellen der Ausrichtung

Um den Empfänger horizontal zu drucken, wählen Sie **Querformat (Landscape)** als **Ausrichtung (Orientation)** aus.



»» Hinweis

- Wenn **Geschäftsbrief-Umschlag 10 (Envelope Com 10)**, **DL Umschlag (Envelope DL)**, **Yougata 4 105x235mm (Yougata 4 4.13"x9.25")**, **Yougata 6 98x190mm (Yougata 6 3.86"x7.48")**, **Briefumschlag C5 (Envelope C5)** oder **Briefumschlag Monarch 98.4x190.5mm 3.88"x7.5" (Envelope Monarch 3.88"x7.5" 98.4x190.5mm)** für **Druckerpapierformat (Printer Paper Size)** ausgewählt ist, dreht der Drucker das Papier zum Drucken um 90 Grad nach links, unabhängig von der Einstellung **Um 90 Grad nach links drehen, wenn die Ausrichtung [Querformat] ist (Rotate 90 degrees left when orientation is [Landscape])** für **Benutzerdefinierte Einstellungen (Custom Settings)** auf der [Registerkarte Wartung](#).

6. Auswählen der Druckqualität

Wählen Sie für **Qualität (Quality)** je nach Druckvorhaben die gewünschte Qualität aus.

7. Klicken Sie auf **OK**.

Beim Drucken werden die Informationen auf den Umschlag gedruckt.

»» Wichtig

- Wenn Sie den Umschlag drucken, werden Anleitungsmeldungen angezeigt. Wenn Sie die Anleitungsmeldungen ausblenden möchten, aktivieren Sie das Kontrollkästchen **Diese Meldung nicht mehr anzeigen (Do not show this message again)**. Wenn Sie die Anleitung wieder einblenden möchten, klicken Sie auf die Schaltfläche **Druckerstatus anzeigen (View Printer Status)** auf der Registerkarte **Wartung (Maintenance)**, und starten Sie den

Canon IJ-Statusmonitor.

Klicken Sie anschließend im Menü **Optionen (Option)** unter **Anleitungsmeldung anzeigen (Display Guide Message)** auf **Drucken von Umschlägen (Envelope Printing)**, um die Einstellung zu aktivieren.

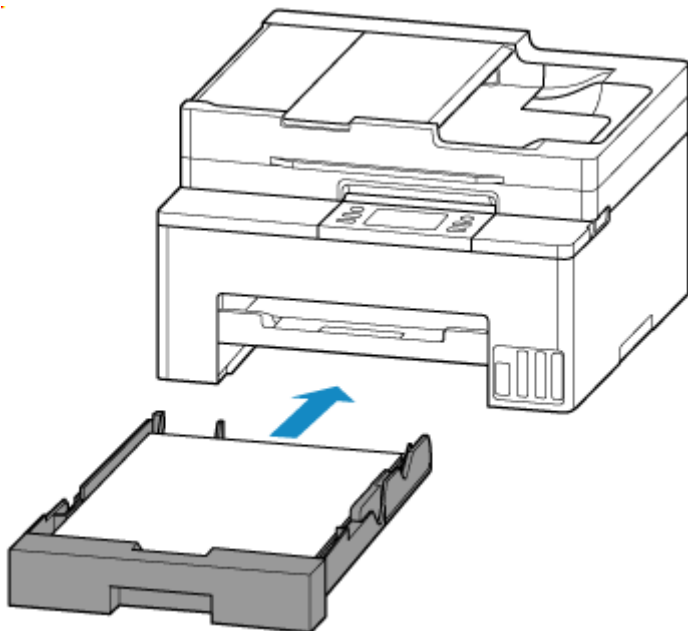
Weitere verschiedene Druckfunktionen

- ▶ **Drucken von Musterpapier oder Vorlagen**

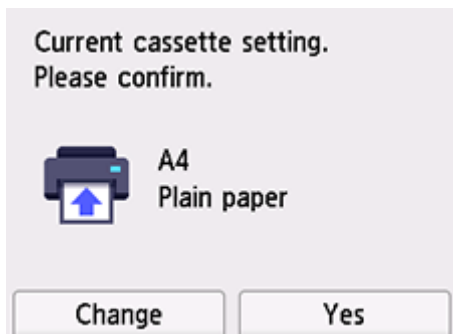
Papiereinstellungen

Wenn Sie das Papierformat und den Medientyp registrieren, wird die Meldung vor dem Drucken angezeigt, falls sich Papierformat und Medientyp des eingelegten Papiers von den Papiereinstellungen unterscheiden.

Nach dem Einlegen des Papiers



Der Bildschirm zum Registrieren der Papierinformationen für die Kassette wird angezeigt.



Wenn das Seitenformat auf dem Touchscreen mit dem Format des in die Kassette eingelegten Papiers übereinstimmt, wählen Sie **Ja (Yes)** aus.

Wenn dies nicht der Fall ist, wählen Sie **Ändern (Change)** aus, um die Einstellung entsprechend dem Format des eingelegten Papiers zu ändern.

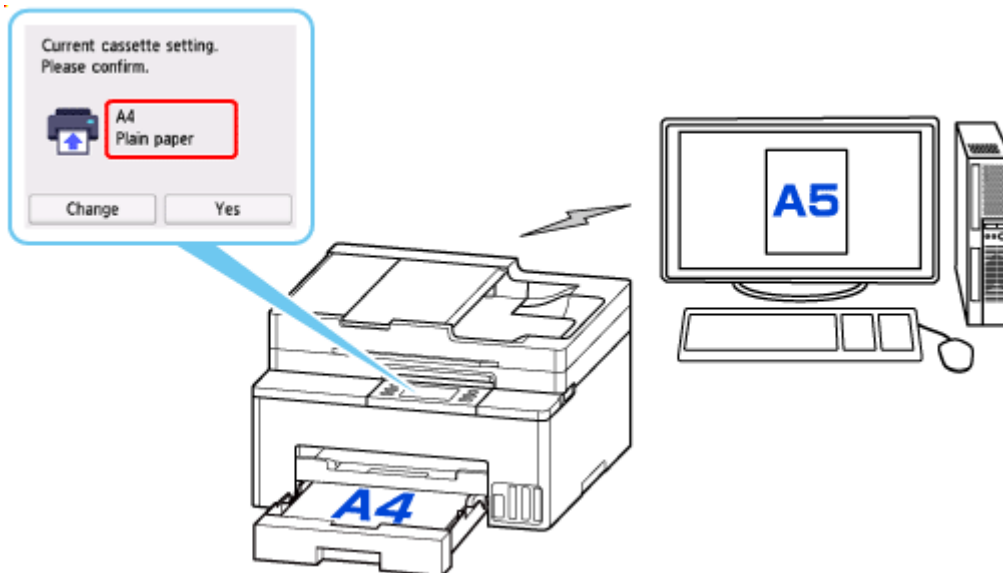
»» Hinweis

- Siehe [Papierbreite erkennen \(Detect paper width\)](#), wenn Sie den Bildschirm zum Bestätigen der Papiereinstellung ausblenden möchten.
- Weitere Informationen zur korrekten Kombination der Papiereinstellungen, die Sie im Druckertreiber (Windows) oder auf dem Touchscreen festlegen können:
 - ➔ [Papiereinstellungen im Druckertreiber und im Drucker \(Medientyp\)](#)

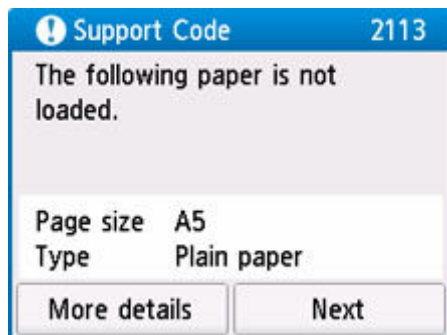
Wenn sich die PapierEinstellungen zum Drucken/Kopieren von den im Drucker registrierten Papierinformationen unterscheiden

Bsp.:

- PapierEinstellungen für das Drucken/Kopieren: A5
- Im Drucker registrierte Papierinformationen: A4



Wenn Sie mit dem Drucken/Kopieren beginnen, wird eine Nachricht angezeigt.



Prüfen Sie die Meldung und wählen Sie **Weiter (Next)**, und dann eine der folgenden Möglichkeiten.

Mit eingelegtem Papier drucken. (Print with the loaded paper.)

Wählen Sie aus, ob Sie auf dem eingelegten Papier drucken/kopieren möchten, ohne die PapierEinstellungen zu ändern.

Wenn die PapierEinstellung für das Drucken/Kopieren beispielsweise mit A5 angegeben ist und die im Drucker registrierten Papierinformationen A4 lauten, beginnt der Drucker, auf das in die Kassette eingelegte Papier zu drucken/kopieren, ohne die Papierformateinstellung für das Drucken/Kopieren zu ändern.

Papier ersetzen und drucken (Replace the paper and print)

Wählen Sie aus, ob Sie nach dem Ersetzen des in der Kassette eingelegten Papiers drucken möchten.

Wenn die Papierformateinstellung für das Drucken/Kopieren beispielsweise mit A5 angegeben ist und die im Drucker registrierten Papierinformationen A4 lauten, legen Sie Papier im Format A5 in die Kassette ein, bevor Sie mit dem Drucken/Kopieren beginnen.

Nach dem Austausch des Papiers wird der Bildschirm zur Registrierung der Papierinformationen angezeigt. Registrieren Sie die Papierinformationen gemäß dem Papier, das Sie eingelegt haben.

Druck abbr. (Cancel print)

Bricht das Drucken ab.

Wählen Sie diese Option aus, wenn Sie die zum Drucken/Kopieren festgelegten Papiereinstellungen ändern. Ändern Sie die Papiereinstellungen und versuchen Sie anschließend erneut zu drucken/kopieren.

Kopieren

- **Erstellen von Kopien**
- **Verkleinern/Vergrößern von Kopien**
- **Zweiseitige Kopie**
- **Sortiertes Kopieren**
- **Menü „Spezielle Kopie“**

Erstellen von Kopien

In diesem Abschnitt wird die grundlegende Vorgehensweise zum Erstellen von Standardkopien beschrieben.

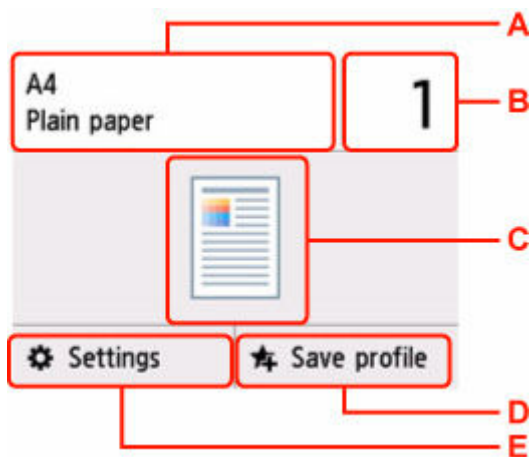
1. [Überprüfen Sie, ob der Drucker eingeschaltet ist.](#)
2. [Legen Sie das zu bedruckende Papier ein.](#)

3. Wählen Sie  **Kopieren (Copy)** im Bildschirm HOME aus.

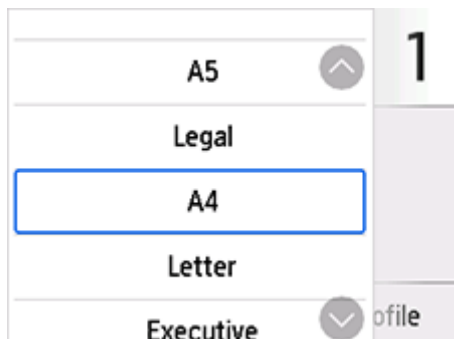
➔ [Verwenden des Touchscreens](#)

Der Kopier-Standby-Bildschirm wird angezeigt.

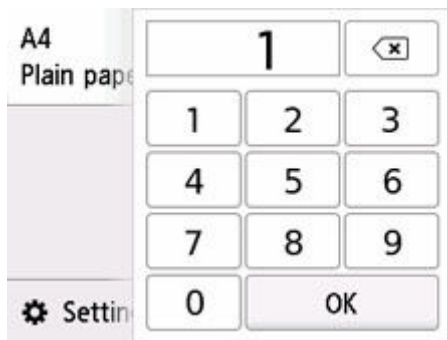
4. [Legen Sie das Original auf die Auflage oder in den ADF \(automatischer Dokumenteneinzug\).](#)
5. Legen Sie die Einstellungen fest wie notwendig.



A: Geben Sie das Papierformat und den Medientyp an.



B: Legen Sie die Anzahl der Kopien fest.



C: Das Scanverfahren und das Kopierlayout werden angezeigt.

Ändern Sie die Scan-Methode vom ADF und das Layout (einseitig/zweiseitig).

D: Wählen Sie dies aus, um die aktuellen Scaneinstellungen als benutzerdefinierte Einstellung zu registrieren.

➔ [Registrieren der bevorzugten Einstellungen \(benutzerdefinierte Profile\)](#)

E: Zeigen Sie die Druckeinstellungen an.

Weitere Informationen zu den Einstellungselementen:

➔ [Vornehmen von Einstellungen zum Kopieren](#)

6. Drücken Sie die Taste **Schwarz (Black)** oder **Farbe (Color)**.

Der Drucker beginnt mit dem Kopiervorgang.

Entfernen Sie das Original von der Auflage oder aus dem Vorlagenausgabeschacht, wenn der Kopiervorgang abgeschlossen ist.

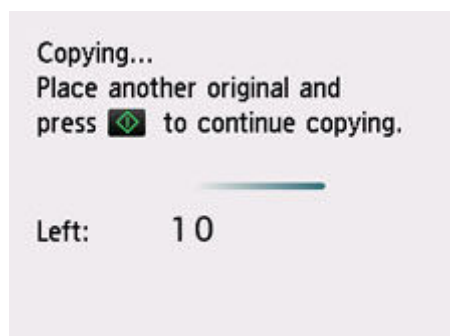
»»» Wichtig

- Warten Sie, bis der Scanvorgang abgeschlossen ist, bevor Sie die Vorlagenabdeckung öffnen oder das Original von der Auflage nehmen.
- Falls Sie das Original in den ADF gelegt haben, darf das Original nicht verschoben werden, bis der Kopiervorgang abgeschlossen ist.

Hinzufügen eines Kopierauftrags (Kopie reservieren)

Wenn das Original auf die Auflage gelegt wurde, können Sie den Kopierauftrag während eines Druckvorgangs hinzufügen (Kopie reservieren).

Die Nachricht wird angezeigt, wenn Sie den Kopierauftrag hinzufügen können.



Legen Sie das Original auf die Auflage und wählen Sie dieselbe Taste (die Taste **Schwarz (Black)** oder **Farbe (Color)**) aus, die Sie auch zuvor gedrückt haben.

»» Hinweis

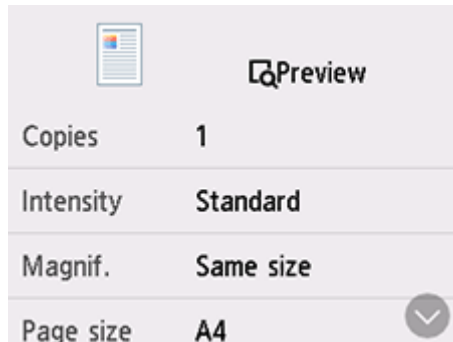
- Wenn für **Drckqual. (Print qlty)** (Druckqualität) die Einstellung **Hoch (High)** ausgewählt wurde, können Sie den Kopierauftrag nicht hinzufügen.
- Wenn Sie die Taste **Stopp (Stop)** drücken, während das Reservieren des Kopierauftrags läuft, wird der Bildschirm zum Auswählen der Methode für den Kopierabbruch angezeigt. Wenn Sie **Alle Reservierungen abbrechen (Cancel all reservations)** auswählen, können Sie das Kopieren aller gescannten Daten abbrechen. Wenn Sie **Letzte Reserv. abbrechen (Cancel the last reservation)** auswählen, können Sie den letzten Kopierauftrag abbrechen.
- Wenn Sie ein Dokument mit zu vielen Seiten als Kopierauftrag hinzufügen, wird auf dem Touchscreen möglicherweise **Hinzufügen weiterer Kopierauftr. nicht möglich. Warten Sie einen Moment, und wiederholen Sie den Vorgang. (Cannot add more copy jobs. Please wait a while and try again.)** angezeigt. Wählen Sie **OK** aus, und warten Sie einen Moment, bevor Sie den Kopiervorgang erneut versuchen.
- Wenn auf dem Touchscreen während des Scanvorgangs **Reservieren von Kopierauftrag fehlgeschlagen. Neu anfangen. (Failed to reserve the copy job. Start over from the beginning.)** angezeigt wird, wählen Sie **OK** aus und drücken Sie die Taste **Stopp (Stop)**, um den Kopiervorgang abzubrechen. Kopieren Sie danach die Dokumente, die noch nicht fertig kopiert wurden.

Vornehmen von Einstellungen zum Kopieren

Sie können Kopiereinstellungen wie Vergrößerung und Intensität ändern.

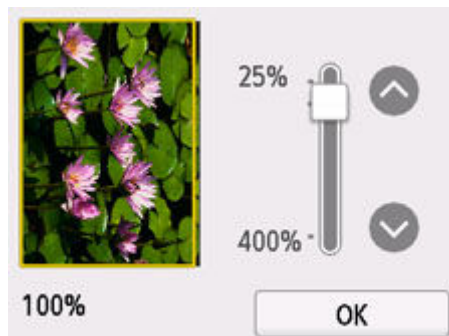
Bildschirm Druckeinstellungen

Der Bildschirm mit Druckeinstellungen wird angezeigt, wenn Sie im Standby-Bildschirm für Kopiervorgänge **Einstellung. (Settings)** auswählen.



Vorschau

Wenn im Bildschirm mit den Druckeinstellungen **Vorschau (Preview)** angezeigt wird, können Sie durch Auswahl von **Vorschau (Preview)** ein Bild des Ausdrucks in der Vorschau anzeigen.



Weitere Informationen erhalten Sie unten.

➔ Anzeigen der Vorschau

Optionen festlegen

Wischen Sie über den Bildschirm, um die Einstellungselemente anzuzeigen, und wählen Sie dann ein Einstellungselement, um dessen Einstellungen anzuzeigen. Wählen Sie dies aus, um die Einstellung festzulegen.

Die folgenden Einstellungselemente können geändert werden.

- **Intensität (Intensity)**

Legen Sie die Intensität fest.



A: Wählen Sie dies aus, um die automatische Intensitätsanpassung zu aktivieren/deaktivieren.

Bei Auswahl von **EIN (ON)** wird die Intensität automatisch an die des Originals auf der Auflage angepasst.

B: Ziehen Sie mit dem Finger über den Bildschirm, um die Intensität festzulegen.

- **Vergröß. (Magnif.)**

Stellen Sie die Methode zur Vergrößerung/Verkleinerung ein.

➔ Verkleinern/Vergrößern von Kopien

- **Papierz. (Paper src)**

Eine Papierzufuhr auswählen.

- **Format (Page size)**

Wählen Sie das Seitenformat aus.

- **Med.typ (Type)**

Wählen Sie den Medientyp aus.

- **Drckqual. (Print qlty)**

Geben Sie die Druckqualität an.

»»» Wichtig

- Wählen Sie unter **Drckqual. (Print qlty)** die Option **Hoch (High)**, um in Graustufen zu kopieren. Dabei werden Farbtöne nicht nur in Schwarz und Weiß, sondern mithilfe verschiedener Grautöne dargestellt.

- **Layout**

Wählen Sie das Layout.

➔ Kopieren von zwei Seiten auf eine Seite

➔ Kopieren von vier Seiten auf eine Seite

- **ADF-Duplex-Scan. (ADF duplex scan)**

Legen Sie fest, ob Duplex-Scannen über den ADF (automatischer Dokumenteneinzug) ausgeführt werden soll.

➔ Zweiseitige Kopie

- **Einst. zweiseit. Dr. (2-sidedPrintSetting)**

Legen Sie fest, ob zweiseitiges Kopieren ausgeführt werden soll.

➔ Zweiseitige Kopie

- **Sortieren (Collate)**

Wählen Sie aus, ob Sie beim Durchführen mehrerer Kopien einer mehrseitigen Vorlage sortierte Ausdrücke erhalten möchten.

➔ Sortiertes Kopieren

- **Rahmen l. kopieren (Frame erase copy)**

Beim Kopieren eines dicken Originals, wie z. B. eines Buchs, können Sie vermeiden, dass die schwarzen Ränder um das Bild herum und Bundstegschatten ebenfalls gedruckt werden.

➔ Kopieren dicker Originale wie Bücher

- **ID-Karte kopieren (ID card copy)**

Sie können beide Seiten eines Originals in Kartengröße wie z. B. eine ID-Karte auf ein einzelnes Blatt Papier kopieren.

➔ Kopieren einer ID-Karte auf eine Einzelseite

Scannen

- **Scannen und Speichern auf einem Computer**
- **Anhängen gescannter Bilder an eine zu sendende E-Mail**
- **Gescannte Bilder in Cloud-Speicherordnern sichern**

Scannen und Speichern auf einem Computer

- Scannen unter Windows
- Scannen unter macOS
- Scannen mit Chromebook
- Scannen mithilfe des Bedienfelds

Scannen unter Windows

➤ Scannen entsprechend dem Objekttyp oder Zweck (Scan Utility)

- Funktionen von Scan Utility
- Einfaches Scannen (Automatischer Scan)
- Dokumente und Fotos scannen
- Erstellen/Bearbeiten von PDF-Dateien
 - Kennwörter für PDF-Dateien festlegen
 - Kennwortgeschützte PDF-Dateien bearbeiten

➤ Scannen über Anwendungssoftware (ScanGear)

➤ Tipps zum Scannen

- Originale positionieren (Scannen von Computer)
- Netzwerk-Scan-Einstellungen
 - Menü und Einstellungsfenster von Network Scanner Selector EX2

➤➤➤ Wichtig

- Die verfügbaren Funktionen und Einstellungen variieren je nach verwendetem Scanner oder Drucker.

Scannen entsprechend dem Objekttyp oder Zweck (Scan Utility)

- Funktionen von Scan Utility
- Einfaches Scannen (Automatischer Scan)
- Dokumente und Fotos scannen
- Erstellen/Bearbeiten von PDF-Dateien
 - Kennwörter für PDF-Dateien festlegen
 - Kennwortgeschützte PDF-Dateien bearbeiten

»» Wichtig

- Die verfügbaren Funktionen und Einstellungen variieren je nach verwendetem Scanner oder Drucker.

Funktionen von Scan Utility

Verwenden Sie Scan Utility, um Dokumente, Fotos oder andere Elemente durch Klicken auf das entsprechende Symbol gleichzeitig zu scannen und zu speichern.

»» Wichtig

- Die verfügbaren Funktionen, die angezeigten Elemente und die verfügbaren Einstellungen variieren je nach Ihrem Modell.

Mehrere Scanmodi

Automatisch (Auto) ermöglicht ein Ein-Klick-Scannen mit Standardeinstellungen für mehrere Objekte. **Dokument (Document)** schärft Text in einem Dokument oder einer Zeitschrift zur besseren Lesbarkeit und **Foto (Photo)** ist zum Scannen von Fotos am besten geeignet.

»» Hinweis

- Informationen zum Hauptbildschirm von Scan Utility finden Sie unter Scan Utility-Hauptbildschirm.

Gescannte Bilder automatisch speichern

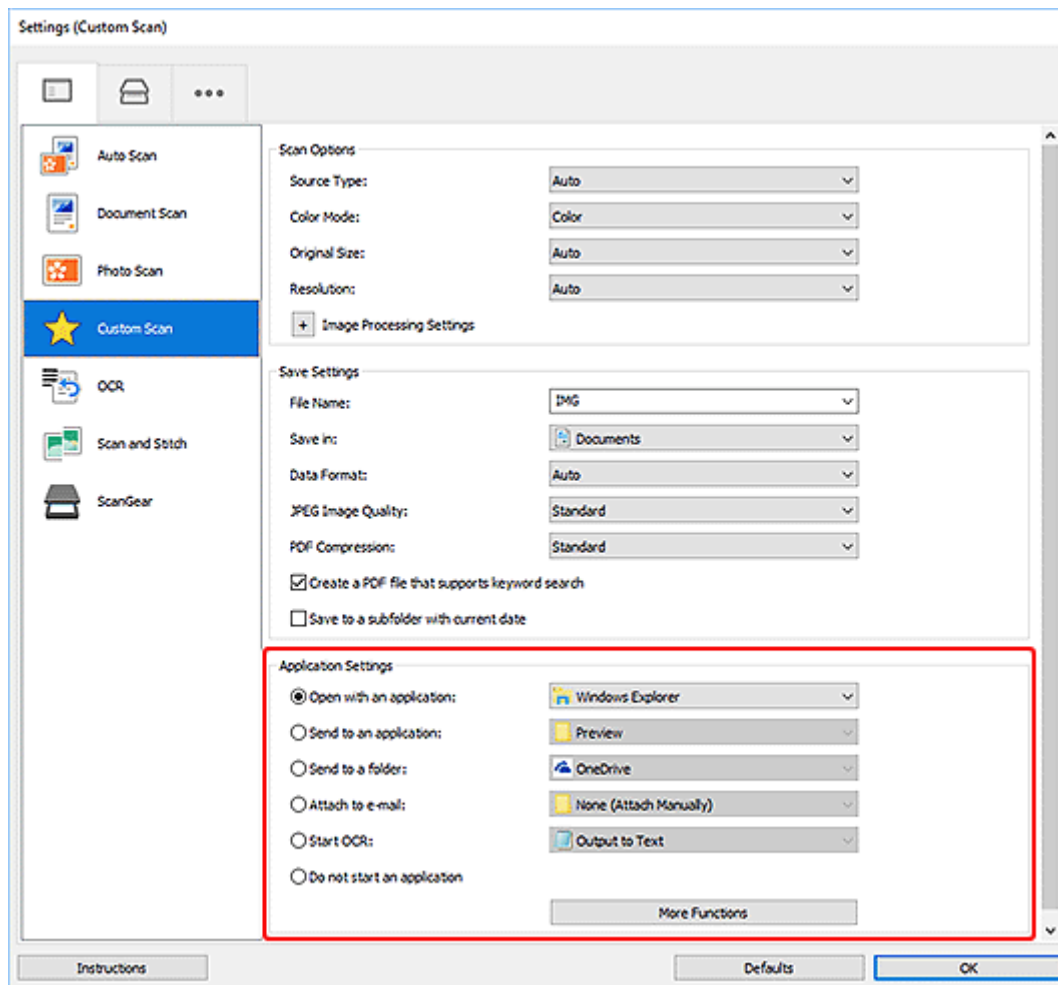
Die gescannten Bilder werden automatisch in einem vordefinierten Ordner gespeichert. Der Ordner kann nach Bedarf geändert werden.

»» Hinweis

- Die folgenden Ordner werden standardmäßig zum Speichern angegeben.
 - **Windows 11/Windows 10/Windows 8.1:**
Ordner **Dokumente (Documents)**
 - **Windows 7:**
Ordner **Eigene Dateien (My Documents)**
- Informationen zum Ändern des Ordners finden Sie unter Dialogfeld Einstellungen.

Anwendungsintegration

Gescannte Bilder können an andere Anwendungen gesendet werden. Beispielsweise können Sie gescannte Bilder in Ihrer Lieblingsgrafikanwendung anzeigen, an E-Mails anhängen oder Text aus Bildern extrahieren.



»» Hinweis

- Informationen zum Festlegen der zu integrierenden Anwendungen finden Sie unter Dialogfeld Einstellungen.

Einfaches Scannen (Automatischer Scan)

Der automatische Scan ermöglicht die automatische Erkennung des Typs des auf der Auflagefläche oder dem ADF (automatischer Dokumenteneinzug) aufgelegten Objekts.

»» Wichtig

- Diese Funktion wird je nach Ihrem Modell möglicherweise nicht unterstützt.
- Die folgenden Objekttypen können möglicherweise nicht korrekt gescannt werden. Passen Sie in diesem Fall die Schnittrahmen (Scanbereiche) in der Gesamtbildansicht von ScanGear (Scanner-Treiber) an und scannen Sie dann erneut.
 - Fotos mit weißlichem Hintergrund
 - Objekte, die auf weißes Papier gedruckt sind, handgeschriebene Texte, Visitenkarten und weitere unklare Objekte
 - Dünne Objekte
 - Dicke Objekte
- Legen Sie beim Scannen von mehreren Dokumenten über den ADF Dokumente des gleichen Formats ein.

1. Stellen Sie sicher, dass der Scanner oder Drucker eingeschaltet ist.

2. Platzieren Sie die Objekte auf der Auflage oder ADF.


➔ [Originale positionieren \(Scannen von Computer\)](#)

3. Starten Sie Scan Utility.

4. Klicken Sie im Hauptbildschirm von Scan Utility auf  **Automatisch (Auto)**.

Der Scan-Vorgang wird gestartet.

»» Hinweis

- Klicken Sie auf **Abbrechen (Cancel)**, um den Scanvorgang abubrechen.
- Verwenden Sie das Dialogfeld „Einstellungen (Scannen über den Computer)“, das nach Klicken auf  **Einst... (Settings...)** angezeigt wird, um den Speicherort für die gescannten Bilder festzulegen und erweiterte Scaneinstellungen vorzunehmen.
- Informationen zum Scannen eines bestimmten Objekttyps finden Sie auf den folgenden Seiten.
 - ➔ [Dokumente und Fotos scannen](#)
 - ➔ Scannen mit bevorzugten Einstellungen
 - ➔ Gleichzeitiges Scannen mehrerer Dokumente mit dem ADF (automatischer Dokumenteneinzug)

Dokumente und Fotos scannen


Scannen Sie auf der Auflage liegende Objekte mit den für Dokumente oder Fotos geeigneten Einstellungen. Speichern Sie Dokumente in Formaten wie PDF und JPEG und Fotos in Formaten wie JPEG und TIFF.

1. Legen Sie das Objekt auf die Auflagefläche.

➔ [Originale positionieren \(Scannen von Computer\)](#)

2. Starten Sie Scan Utility.

3. Um das Papierformat, die Auflösung, die PDF-Einstellungen usw. anzugeben, klicken

Sie auf  **Einst... (Settings...)**, und legen Sie die einzelnen Elemente im Dialogfeld „Einstellungen (Scannen über den Computer)“ fest.

»» Hinweis

- Wenn die Einstellungen im Dialogfeld „Einstellungen“ vorgenommen wurden, können die gleichen Einstellungen zum Scannen von nun an verwendet werden.
- Im Dialogfeld „Einstellungen“ können Sie nach Bedarf die Einstellungen für die Bildverarbeitung angeben, wie beispielsweise Neigungskorrektur und Konturenbetonung, den Speicherort für die gescannten Bilder festlegen und vieles mehr.

Wenn Sie die Einstellungen vorgenommen haben, klicken Sie auf **OK**.

4. Klicken Sie im Hauptbildschirm von Scan Utility auf  **Dokument (Document)** oder



Foto (Photo).

Der Scan-Vorgang wird gestartet.

»» Hinweis

- Klicken Sie auf **Abbrechen (Cancel)**, um den Scanvorgang abzubrechen.

Erstellen/Bearbeiten von PDF-Dateien

Sie können PDF-Dateien erstellen, indem Sie auf der Auflage oder im ADF (automatischer Dokumenteneinzug) platziert Objekte scannen. Sie können Seiten in den erstellten PDF-Dateien hinzufügen, löschen, neu anordnen oder anderweitig bearbeiten.

»» Wichtig

- Sie können bis zu 100 Seiten einer PDF-Datei auf einmal erstellen oder bearbeiten.
- Es werden nur PDF-Dateien unterstützt, die in Scan Utility oder IJ PDF Editor erstellt oder bearbeitet werden. In anderen Anwendungen erstellte oder bearbeitete PDF-Dateien werden nicht unterstützt.

»» Hinweis

- Sie können auch aus auf einem Computer gespeicherten Bildern PDF-Dateien erstellen.
- Mögliche Dateiformate sind PDF, JPEG, TIFF und PNG.
- Bilder, deren Pixelanzahl in vertikaler oder horizontaler Richtung 10501 oder mehr beträgt, können nicht verwendet werden.
- Wenn Sie eine kennwortgeschützte PDF-Datei auswählen, müssen Sie das Kennwort eingeben.
 - ➔ Kennwortgeschützte PDF-Dateien bearbeiten

1. Platzieren Sie die Objekte auf der Auflage oder ADF.

2. Starten Sie Scan Utility.

3. Klicken Sie im Hauptbildschirm von Scan Utility auf  **PDF Editor**.

IJ PDF Editor wird gestartet.

4. Um das Papierformat, die Auflösung und weitere Einstellungen anzugeben, klicken Sie im Menü **Datei (File)** auf **Einst... (Settings...)** und legen Sie die einzelnen Elemente im Dialogfeld „Einstellungen (Scannen über den Computer)“ fest.

»» Hinweis

- Wenn die Einstellungen im Dialogfeld „Einstellungen“ vorgenommen wurden, können die gleichen Einstellungen zum Scannen von nun an verwendet werden.
- Legen Sie im Dialogfeld „Einstellung“ Einstellungen für die Bildverarbeitung fest, wie beispielsweise Neigungskorrektur und Konturenbetonung.

Wenn Sie die Einstellungen vorgenommen haben, klicken Sie auf **OK**.

5. Klicken Sie in der Symbolleiste auf  (Scannen).

Der Scan-Vorgang wird gestartet.


»» Hinweis

- Um eine auf dem Computer gespeicherte Datei zu öffnen, klicken Sie im Menü **Datei (File)** auf **Öffnen... (Open...)** und wählen Sie die Datei aus, die Sie bearbeiten möchten.


- Sie können die Ansicht über die Schaltflächen auf der Symbolleiste wechseln. Weitere Informationen finden Sie unter PDF-Bearbeitungsbildschirm.

6. Fügen Sie nach Bedarf Seiten hinzu.

Wenn weitere Objekte gescannt und hinzugefügt werden sollen:

Legen Sie die Objekte auf und klicken Sie anschließend auf  (Scannen) in der Symbolleiste.

Hinzufügen von vorhandenen Bildern oder PDF-Dateien:



Klicken Sie auf  (Seite hinzufügen) in der Symbolleiste. Wenn das Dialogfeld **Öffnen (Open)** angezeigt wird, wählen Sie die hinzuzufügenden Bilder oder PDF-Dateien aus und klicken Sie anschließend auf **Öffnen (Open)**.

»» Hinweis


- Sie können auch Bilder oder PDF-Dateien über **Seite aus gespeicherten Daten hinzufügen... (Add Page from Saved Data...)** im Menü **Datei (File)** hinzufügen.

7. Bearbeiten Sie die Seiten nach Bedarf.

Wenn die Seitenreihenfolge geändert wird:

Klicken Sie auf die Seite, die Sie verschieben möchten, und anschließend auf  (Seite nach oben verschieben) oder  (Seite nach unten verschieben) in der Symbolleiste, um die Seitenreihenfolge zu ändern. Sie können die Reihenfolge der Seiten auch per Drag&Drop ändern, indem Sie diese an die gewünschte Position ziehen.

Löschen von Seiten:

Klicken Sie auf die Seite, die Sie löschen möchten, und anschließend auf  (Seite löschen) in der Symbolleiste.

»» Hinweis

- Diese Schaltflächen werden angezeigt, wenn zwei oder mehr Seiten erstellt wurden.

8. Wählen Sie **Speichern unter... (Save As...)** im Menü **Datei (File)** aus.

Das Dialogfeld **Speichern (Save)** wird angezeigt.

9. Legen Sie Speichereinstellungen fest.

»» Wichtig

- Die folgenden Elemente können nicht für Bilder mit einer Auflösung außerhalb des Bereichs von 75 dpi bis 600 dpi oder mit einer Pixelanzahl zwischen 10201 und 10500 Pixeln in vertikaler oder horizontaler Richtung festgelegt werden.

– **PDF-Komprimierung (PDF Compression)**

- **Eine PDF-Datei erstellen, die Stichwortsuche unterstützt (Create a PDF file that supports keyword search)**
- **Schräge Textdokumente korrigieren (Correct slanted text originals)**
- **Ausrichtung von Textdokumenten erkennen und Bilder drehen (Detect the orientation of text original and rotate image)**

Dateiname (File Name)

Geben Sie einen Dateinamen für die zu speichernde PDF-Datei ein. Wenn zwei oder mehr Seiten erstellt wurden und Sie jede Seite einzeln speichern, wird eine fortlaufende Nummer an die Dateinamen angehängt.

Speichern in (Save in)

Geben Sie den Ordner an, in dem die PDF-Dateien gespeichert werden sollen. Wenn Sie den Ordner ändern möchten, klicken Sie auf **Durchsuchen... (Browse...)** und geben Sie dann den Zielordner an.

In Unterordner mit aktuellem Datum speichern (Save to a subfolder with current date)

Aktivieren Sie dieses Kontrollkästchen, um in dem unter **Speichern in (Save in)** angegebenen Ordner einen Ordner mit dem aktuellen Datum zu erstellen und die erstellten oder bearbeiteten PDF-Dateien darin zu speichern. Es wird ein Ordner mit einem Namen wie z. B. „20XX_01_01“ (Jahr_Monat_Tag) erstellt.

Wenn dieses Kontrollkästchen nicht aktiviert wurde, werden die Dateien in dem unter **Speichern in (Save in)** genannten Ordner gespeichert.

Dateityp (File Type)

Wählen Sie das Dateiformat zum Speichern von PDF-Dateien aus.

PDF

Speichern Sie die einzelnen Seiten als separate PDF-Dateien.

PDF (Mehrere Seiten) (PDF (Multiple Pages))

Speichern Sie mehrere Seiten in einer PDF-Datei.

»» Hinweis

- **PDF (Mehrere Seiten) (PDF (Multiple Pages))** wird angezeigt, wenn zwei oder mehr Seiten erstellt wurden.

PDF-Komprimierung (PDF Compression)

Wählen Sie den Komprimierungstyp zum Speichern aus.

Standard

Es wird empfohlen, diese Einstellung grundsätzlich zu verwenden.

Hoch (High)

Komprimieren Sie beim Speichern die Dateigröße. Dadurch wird die Auslastung Ihres Netzwerks und Servers verringert.

»» Wichtig

- Wenn Sie wiederholt PDF-Dateien mit hoher Komprimierung speichern, nimmt die Qualität der Bilder möglicherweise ab.

Eine PDF-Datei erstellen, die Stichwortsuche unterstützt (Create a PDF file that supports keyword search)

Aktivieren Sie dieses Kontrollkästchen, um Text in Bildern in Textdaten zu konvertieren und PDF-Dateien zu erstellen, die eine Schlüsselwortsuche unterstützen.

Schräge Textdokumente korrigieren (Correct slanted text originals)

Aktivieren Sie dieses Kontrollkästchen, um die Dokumentausrichtung anhand des Texts der Bilder zu erkennen und den Winkel (innerhalb von -0,1 bis -10 Grad oder +0,1 bis +10 Grad) zum Erstellen von PDF-Dateien zu korrigieren.

»»» Wichtig

- Die folgenden Bildtypen werden möglicherweise nicht ordnungsgemäß korrigiert, da der Text nicht ordnungsgemäß erkannt werden kann.
 - Bilder, in denen die Textzeilen um mehr als 10 Grad geneigt oder die Winkel je nach Zeile unterschiedlich sind
 - Bilder, die sowohl vertikalen als auch horizontalen Text enthalten
 - Bilder mit extrem großen oder kleinen Schriftarten
 - Bilder mit wenig Text
 - Bilder, die Abbildungen/Bilder enthalten
 - Handschriftliche Bilder

Ausrichtung von Textdokumenten erkennen und Bilder drehen (Detect the orientation of text original and rotate image)

Aktivieren Sie dieses Kontrollkästchen, um die Seitenausrichtung anhand des Texts in den Bildern zu erkennen und die Bilder zum Erstellen von PDF-Dateien automatisch in die korrekte Ausrichtung zu drehen.

»»» Wichtig

- Diese Funktion ist nur für Bilder (Textdokumente) verfügbar, die Sprachen enthalten, die unter **Sprache des Dokuments (Document Language)** im Dialogfeld **Einstellungen (Allgemeine Einstellungen) (Settings (General Settings))** in Scan Utility ausgewählt werden können. Je nach Sprache des Bilds ist diese Funktion möglicherweise nicht verfügbar.
- Die Seitenausrichtung für die folgenden Bildtypen kann möglicherweise nicht erkannt werden, da der Text nicht ordnungsgemäß erkannt werden kann.
 - Bilder mit wenig Text
 - Bilder mit Text, dessen Schriftgröße außerhalb des Bereichs von 8 bis 48 Punkt liegt
 - Bilder, die spezielle Schriftarten, Effekte, Kursiv- oder handschriftlichen Text enthalten
 - Bilder mit gemustertem Hintergrund

Kennwortsicherheit einrichten (Set up password security)

Aktivieren Sie dieses Kontrollkästchen, um das Dialogfeld **Kennwortsicherheitseinstellungen (Password Security Settings)** zum Einrichten eines Kennworts zum Öffnen der erstellten PDF-Datei oder eines Kennworts zum Drucken/Bearbeiten der Datei anzuzeigen.


»»» Wichtig

- Wenn eine kennwortgeschützte PDF-Datei bearbeitet wird, werden die Kennwörter gelöscht. Setzen Sie die Kennwörter zurück.
 - ➡ Kennwörter für PDF-Dateien festlegen

10. Klicken Sie auf **Speichern (Save)**.

Die PDF-Datei wird gespeichert.

»» Hinweis

- Wenn eine kennwortgeschützte PDF-Datei bearbeitet wird, werden die Kennwörter gelöscht. Setzen Sie die Kennwörter im Dialogfeld **Speichern (Save)** zurück.
 - ➔ Kennwörter für PDF-Dateien festlegen
- Um eine gespeicherte Datei zu überschreiben, klicken Sie auf  (Speichern) in der Symbolleiste.

Scannen über Anwendungssoftware (ScanGear)

- **Was ist ScanGear (Scanner-Treiber)?**
- **ScanGear (Scanner-Treiber) starten**
- **Im Basismodus scannen**
- **Bildschirme von ScanGear (Scanner-Treiber)**
- **Allgemeine Hinweise (Scanner-Treiber)**

➤➤ **Wichtig**

- Die verfügbaren Funktionen und Einstellungen variieren je nach verwendetem Scanner oder Drucker.

Was ist ScanGear (Scanner-Treiber)?

ScanGear (Scanner-Treiber) ist Software, die zum Scannen von Dokumenten benötigt wird. Verwenden Sie die Software, um das Ausgabeformat, Bildkorrekturen und weitere Einstellungen anzugeben.

ScanGear kann von Scan Utility oder von Anwendungen aus gestartet werden, sofern diese mit der Standardschnittstelle TWAIN kompatibel sind. (ScanGear ist ein TWAIN-kompatibler Treiber.)

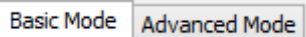
Funktionen

Legen Sie den Dokumenttyp, das Ausgabeformat und weitere Einstellungen fest, wenn Sie Dokumente scannen und eine Vorschau des Druckergebnisses anzeigen. Nehmen Sie verschiedene Korrektoreinstellungen oder Feinanpassungen von Helligkeit, Kontrast und weiterer Parameter vor, um in einem bestimmten Farbton zu scannen.

Bildschirme

Es stehen zwei Modi zur Verfügung: Basismodus und Erweiterter Modus.

Wechseln Sie den Modus über die Registerkarten oben rechts im Bildschirm.

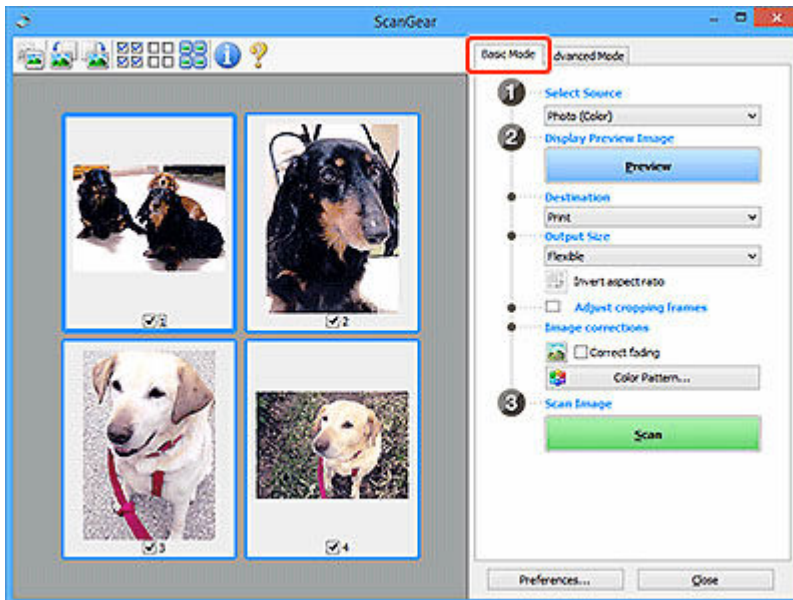


»» Hinweis

- ScanGear startet im zuletzt verwendeten Modus.
- Wenn Sie zwischen den Modi wechseln, werden die vorgenommenen Einstellungen nicht beibehalten.

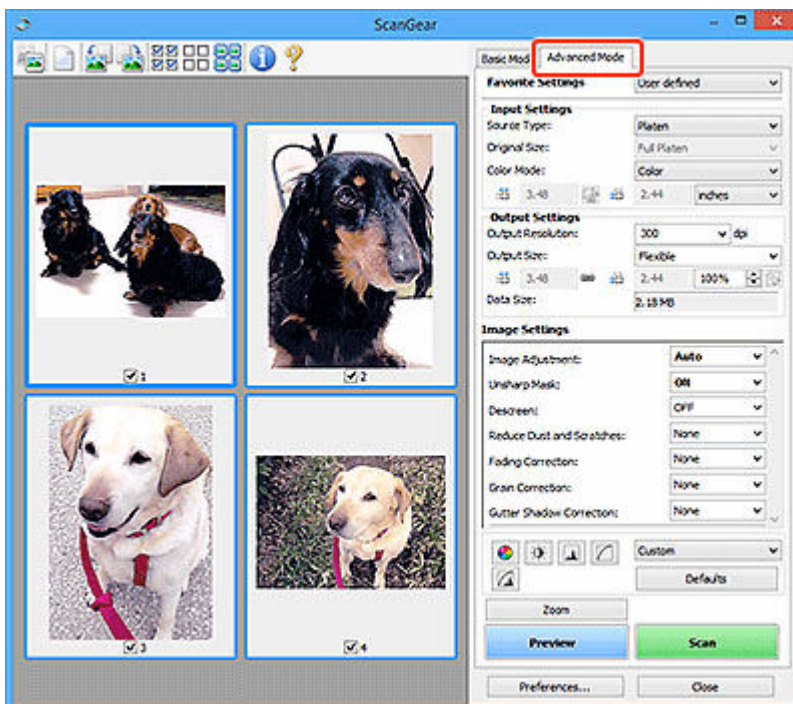
Basismodus

Verwenden Sie die Registerkarte **Basismodus (Basic Mode)**, um mit einer einfachen Methode zu scannen. Hierzu müssen Sie lediglich die drei Anweisungen auf dem Bildschirm (**1** , **2** und **3**) befolgen.



Erweiterter Modus

Auf der Registerkarte **Erweiterter Modus (Advanced Mode)** können Sie den Farbmodus, die Ausgabeauflösung, die Bildhelligkeit, den Farbton und weitere Einstellungen zum Scannen festlegen.



ScanGear (Scanner-Treiber) starten

Verwenden Sie ScanGear (Scanner-Treiber), um beim Scannen Bild- und Farbkorrekturen vorzunehmen. Starten Sie ScanGear aus Scan Utility oder anderen Anwendungen.

»» Hinweis

- Wenn Sie über mehrere Scanner verfügen oder ein netzwerkfähiges Modell besitzen und den Verbindungstyp von einer USB- in eine Netzwerkverbindung geändert haben, richten Sie die Netzwerkkumgebung ein.

Starten über Scan Utility

1. Starten Sie Scan Utility.

Informationen zum Starten finden Sie unter Starten von Scan Utility.

2. Klicken Sie im Hauptbildschirm von Scan Utility auf ScanGear.

Der Bildschirm ScanGear wird angezeigt.

Von einer Anwendung aus starten

Das Verfahren ist von der jeweiligen Anwendung abhängig. Weitere Informationen hierzu finden Sie im Handbuch der Anwendung.

1. Starten Sie die Anwendung.

2. Wählen Sie im Menü der Anwendung die Option Gerät aus.

»» Hinweis

- Für ein Gerät, das über ein Netzwerk verbunden ist, wird nach dem Produktnamen „Netzwerk“ angezeigt.

3. Scannen Sie das Dokument.

Der Bildschirm ScanGear wird angezeigt.


Im Basismodus scannen

Verwenden Sie die Registerkarte **Basismodus (Basic Mode)**, um mit einer einfachen Methode zu scannen, indem Sie diese einfachen Anweisungen auf dem Bildschirm befolgen.

Informationen zum gleichzeitigen Scannen mehrerer Dokumente über die Auflage finden Sie unter „Mehrere Dokumente gleichzeitig mit ScanGear (Scanner-Treiber) scannen“.

Die Vorschau ist beim Scannen aus dem ADF (automatischer Dokumenteneinzug) nicht verfügbar.

»» Wichtig

- Die folgenden Dokumenttypen werden unter Umständen nicht korrekt gescannt: Klicken Sie in diesem Fall in der Symbolleiste auf  (Miniaturansicht), um zur Gesamtbildansicht zu wechseln, und scannen Sie.
 - Fotos mit weißlichem Hintergrund
 - Dokumente, die auf weißes Papier gedruckt sind, handgeschriebene Texte, Visitenkarten und weitere unklare Dokumente
 - Dünne Dokumente
 - Dicke Dokumente
- Die folgenden Dokumenttypen können nicht korrekt gescannt werden:
 - Dokumente, die kleiner als 3 cm (1,2 Zoll) im Quadrat sind
 - Fotos, die in unregelmäßige Formen geschnitten wurden

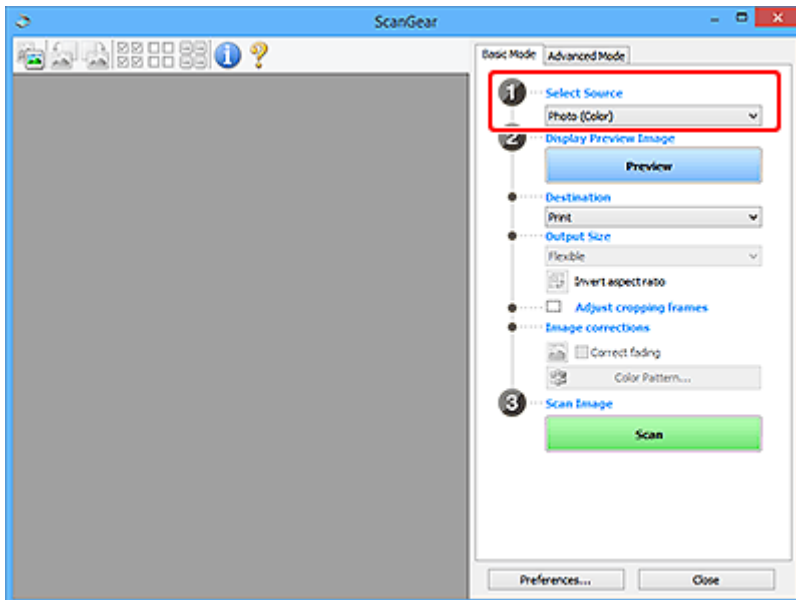
»» Hinweis

- Auf Modellen mit unterstütztem ADF-Duplex-Scan können beide Seiten eines zweiseitigen Dokuments gleichzeitig gescannt werden.

1. Legen Sie das Dokument auf die Auflage oder den ADF des Geräts und starten Sie anschließend ScanGear (Scanner-Treiber).

- ➔ Originale positionieren (Scannen von Computer)
- ➔ [ScanGear \(Scanner-Treiber\) starten](#)

2. Stellen Sie **Quelle wählen (Select Source)** so ein, dass es Ihrem Dokument entspricht.



»» Wichtig

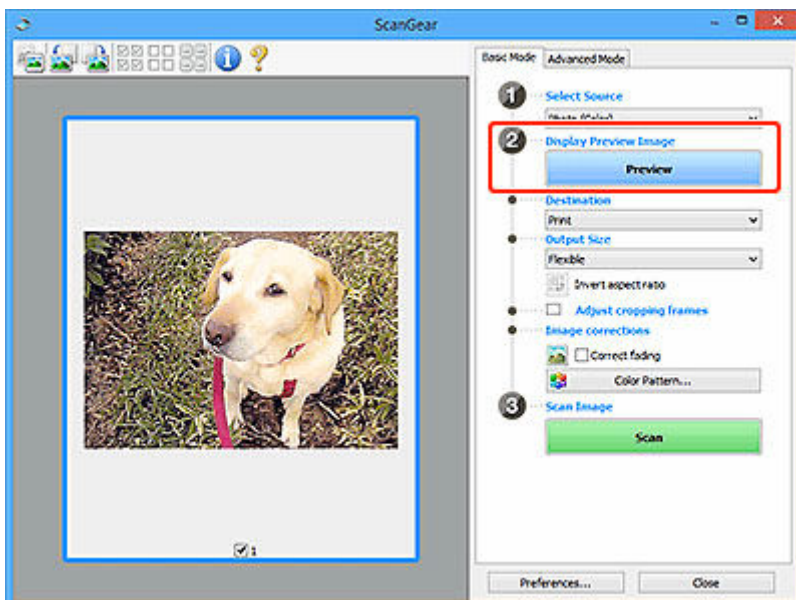
- Einige Programme bieten keine Unterstützung für das kontinuierliche Scannen mit dem ADF. Weitere Informationen hierzu finden Sie im Handbuch der Anwendung.

»» Hinweis

- Um Zeitschriften mit vielen Farbfotos zu scannen, wählen Sie **Zeitschrift (Farbe) (Magazine (Color))**.

3. Klicken Sie auf **Vorschau (Preview)**.

Das Vorschaubild wird im Vorschaubereich angezeigt.



»» Wichtig

- Die **Vorschau (Preview)** ist beim Scannen über ADF nicht verfügbar.

»» Hinweis

- Die Farben werden entsprechend dem Dokumenttyp angepasst, der unter **Quelle wählen (Select Source)** ausgewählt wurde.

4. Wählen Sie das **Ziel (Destination)**.

»» Hinweis

- Fahren Sie mit Schritt 7 fort, wenn eine ADF-Option in **Quelle wählen (Select Source)** ausgewählt ist.

5. Wählen Sie das **Ausgabeformat (Output Size)**.

Die Ausgabeformatoptionen sind davon abhängig, welche Einstellung unter **Ziel (Destination)** ausgewählt wurde.

6. Legen Sie die Schnittrahmen (Scan-Bereiche) nach Bedarf fest.

Passen Sie die Größe und Position der Schnittrahmen auf dem Vorschaubild an.


- ➔ (ScanGear) Schnittrahmen anpassen

7. Legen Sie **Bildkorrekturen (Image corrections)** nach Bedarf fest.

8. Klicken Sie auf **Scannen (Scan)**.

Der Scan-Vorgang wird gestartet.

»» Hinweis

- Klicken Sie auf  (Information), um ein Dialogfeld mit dem Dokumenttyp und anderen Informationen zu den aktuellen Scaneinstellungen anzuzeigen.
- Über **Status des ScanGear-Dialogfelds nach dem Scannen (Status of ScanGear dialog after scanning)** auf der Registerkarte **Scannen** im Dialogfeld **Voreinstellungen (Preferences)** können Sie das Verhalten von ScanGear nach Abschluss des Scanvorgangs festlegen.

Verwandtes Thema

- ➔ [Registerkarte **Basismodus**](#)

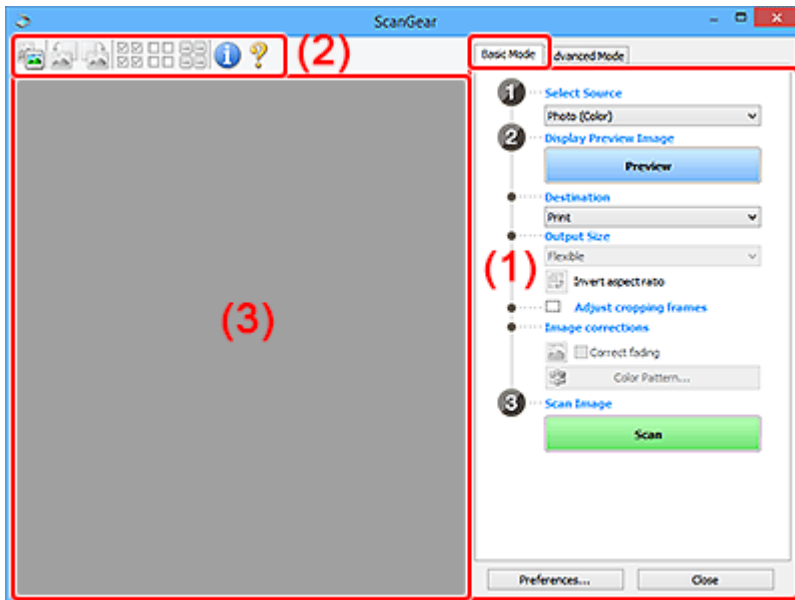
Bildschirme von ScanGear (Scanner-Treiber)

- **Registerkarte Basismodus**
- **Registerkarte Erweiterter Modus**
- **Dialogfeld Voreinstellungen**

Registerkarte Basismodus

Verwenden Sie die Registerkarte **Basismodus (Basic Mode)**, um mit einer einfachen Methode zu scannen, indem Sie diese einfachen Anweisungen auf dem Bildschirm befolgen.

In diesem Abschnitt werden die auf der Registerkarte **Basismodus (Basic Mode)** verfügbaren Einstellungen und Funktionen beschrieben.



- ➔ [\(1\) Einstellungen und Bedienschnittflächen](#)
- ➔ [\(2\) Symbolleiste](#)
- ➔ [\(3\) Vorschaubereich](#)

»» Hinweis

- Je nach Dokumenttyp und Ansicht stehen unterschiedliche Optionen zur Verfügung.
- Die Vorschau ist beim Scannen aus dem ADF (automatischer Dokumenteneinzug) nicht verfügbar.

(1) Einstellungen und Bedienschnittflächen

Quelle wählen (Select Source)

Foto (Farbe) (Photo (Color))

Scannt Fotos in Farbe.

Zeitschrift (Farbe) (Magazine (Color))

Scannt Zeitschriften in Farbe.

Dokument (Farbe) (Document (Color))

Scannt Dokumente in Farbe.

Dokument (Graustufen) (Document (Grayscale))

Scannt Dokumente in Schwarzweiß.

Dokument (Farbe) ADF Simplex (Document (Color) ADF Simplex)

Scannt Dokumente mit dem ADF in Farbe.

Dokument (Graustufen) ADF Simplex (Document (Grayscale) ADF Simplex)

Scannt Dokumente mit dem ADF in Schwarzweiß.

Dokument (Farbe) ADF Duplex (Document (Color) ADF Duplex) (nur für Modelle mit unterstütztem ADF-Duplex-Scan)

Scannt Dokumente mit dem ADF beidseitig in Farbe.

Dokument (Graustufen) ADF Duplex (Document (Grayscale) ADF Duplex) (nur für Modelle mit unterstütztem ADF-Duplex-Scan)

Scannt Dokumente mit dem ADF beidseitig in Schwarzweiß.

»» Wichtig

- Einige Programme bieten keine Unterstützung für das kontinuierliche Scannen mit dem ADF. Weitere Informationen hierzu finden Sie im Handbuch der Anwendung.

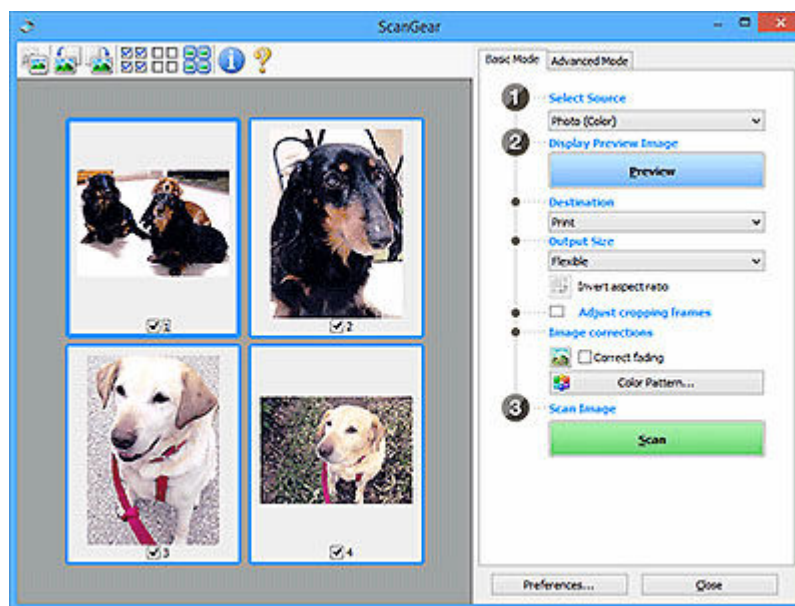
»» Hinweis

- Wenn Sie einen Dokumenttyp auswählen, wird die Funktion Scharfzeichnen aktiviert.
- Wenn Sie eine andere Option als einen der ADF-Typen auswählen, wird die Funktion zur Bildanpassung, die Bilder basierend auf dem Dokumenttyp anpasst, ebenfalls aktiviert.
- Wenn Sie die Option **Zeitschrift (Farbe) (Magazine (Color))** wählen, wird die Funktion Entrastern aktiviert.

Vorschaubild anzeigen (Display Preview Image)

Vorschau (Preview)

Führt einen Testscan durch.



»» Hinweis

- Wenn Sie das Gerät zum ersten Mal verwenden, wird die Scanner-Kalibrierung automatisch gestartet. Warten Sie, bis das Vorschaubild angezeigt wird.

Ziel (Destination)

Geben Sie an, wie Sie mit dem gescannten Bild verfahren möchten.

Drucken (Print)

Wählen Sie diese Option, um das gescannte Bild mit einem Drucker zu drucken.

Bildanzeige (Image display)

Wählen Sie diese Option, um das gescannte Bild auf einem Bildschirm anzuzeigen.

OCR

Wählen Sie diese Option, um das gescannte Bild mit OCR-Software zu verwenden.

"OCR-Software" konvertiert gescannte Texte, die als Bilder vorliegen, in Textdaten, die u. a. in einem Textverarbeitungsprogramm bearbeitet werden können.

Ausgabeformat (Output Size)

Wählen Sie ein Ausgabeformat.

Die hier verfügbaren Optionen sind davon abhängig, welche Einstellung unter **Ziel (Destination)** ausgewählt wurde.

Flexibel (Flexible)

Passen Sie die Scan-Bereiche (Schnittrahmen) nach Belieben an.

In der Miniaturansicht:

Ziehen Sie die Maus über eine Miniaturansicht, um einen Schnittrahmen anzuzeigen. Wenn ein Schnittrahmen angezeigt wird, wird der Bildteil innerhalb des Rahmens gescannt. Wenn kein Schnittrahmen angezeigt wird, wird jedes Bild einzeln gescannt.

In der Gesamtbildansicht:

Wird kein Schnittrahmen angezeigt, wird der gesamte Vorschaubereich gescannt. Wenn ein Schnittrahmen angezeigt wird, wird der Bildteil innerhalb des Rahmens gescannt.

Papierformat (z. B. L oder A4)

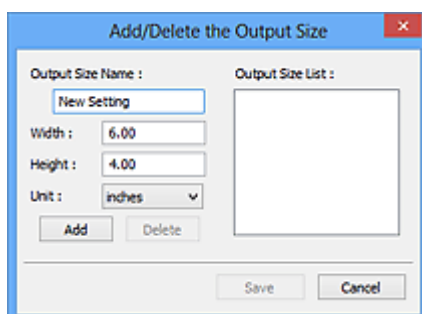
Wählen Sie das Papierformat, in dem das Bild ausgegeben wird. Der Bildbereich im Schnittrahmen wird in der Größe des ausgewählten Papierformats gescannt. Ziehen Sie den Schnittrahmen, um das Bild unter Beibehaltung des Seitenverhältnisses zu vergrößern bzw. zu verkleinern.

Monitorauflösung (z. B. 1024 x 768 Pixel)

Wählen Sie ein Ausgabeformat in Pixel. Ein Schnittrahmen der ausgewählten Monitorauflösung wird angezeigt und das Bild innerhalb des Rahmens wird gescannt. Ziehen Sie den Schnittrahmen, um das Bild unter Beibehaltung des Seitenverhältnisses zu vergrößern bzw. zu verkleinern.

Hinzufügen/Löschen... (Add/Delete...)

Zeigt das Dialogfeld **Ausgabeformat hinzufügen/löschen (Add/Delete the Output Size)** zum Festlegen von benutzerdefinierten Ausgabeformaten an. Diese Option kann ausgewählt werden, wenn für **Ziel (Destination)** die Option **Drucken (Print)** oder **Bildanzeige (Image display)** festgelegt ist.



Im Dialogfeld **Ausgabeformat hinzufügen/löschen (Add/Delete the Output Size)** können mehrere Ausgabeformate gleichzeitig angegeben und gespeichert werden. Die gespeicherten Elemente werden in der Liste **Ausgabeformat (Output Size)** registriert und zusammen mit den vordefinierten Elementen zur Auswahl angezeigt.

Hinzufügen:

Geben Sie Werte für **Ausgabeformatname (Output Size Name)**, **Breite (Width)** und **Höhe (Height)** ein, und klicken Sie anschließend auf **Hinzufügen (Add)**. Wählen Sie für **Einheit (Unit)** die Option **Inch (inches)** oder **mm**, wenn für **Ziel (Destination)** die Option **Drucken (Print)** festgelegt wurde; wenn **Bildanzeige (Image display)** festgelegt wurde, kann nur **Pixel (pixels)** ausgewählt werden. Der Name des hinzugefügten Formats wird in der **Ausgabeformatliste (Output Size List)** angezeigt. Klicken Sie auf **Speichern (Save)**, um die in der **Ausgabeformatliste (Output Size List)** aufgeführten Elemente zu speichern.

Löschen:

Wählen Sie die zu löschende Ausgabegröße unter **Ausgabeformatliste (Output Size List)** aus, und klicken Sie anschließend auf **Löschen (Delete)**. Klicken Sie auf **Speichern (Save)**, um die in der **Ausgabeformatliste (Output Size List)** aufgeführten Elemente zu speichern.

»» Wichtig

- Vordefinierte Ausgabeformate, z. B. **DIN A4 (A4)** und **1024 x 768 Pixel (1024 x 768 pixels)**, können nicht gelöscht werden.

»» Hinweis

- Sie können bis zu 10 Elemente speichern.
- Es wird eine Fehlermeldung angezeigt, wenn Sie einen Wert eingeben, der außerhalb des eingestellten Bereichs liegt. Geben Sie einen Wert ein, der innerhalb des Bereichs liegt.

»» Hinweis

- Informationen dazu, ob und wie der Schnittrahmen anfangs im Vorschaubild angezeigt wird, finden Sie unter **Beschneiderahmen bei Vorschaubildern (Cropping Frame on Previewed Images)** auf der Registerkarte **Vorschau** im Dialogfeld **Voreinstellungen (Preferences)**.



Seitenverhältnis umkehren (Invert aspect ratio)

Ist verfügbar, wenn **Ausgabeformat (Output Size)** auf eine andere Einstellung als **Flexibel (Flexible)** gesetzt ist.

Klicken Sie auf diese Schaltfläche, um den Schnittrahmen zu drehen. Klicken Sie erneut darauf, um die ursprüngliche Ausrichtung wiederherzustellen.

Schnittrahmen anpassen (Adjust cropping frames)

Passen Sie den Scan-Bereich im Vorschaubereich an.

Wenn kein Bereich festgelegt wurde, wird das Dokument in der Dokumentgröße gescannt (Automatisch beschneiden). Wenn ein Bereich festgelegt wurde, wird nur dieser gescannt.

➡ (ScanGear) Schnittrahmen anpassen

Bildkorrekturen (Image corrections)

Korrigieren Sie das zu scannende Bild.

»»» Wichtig

- **Automatische Dokumentkorrektur anwenden (Apply Auto Document Fix)** und **Farbkorrektur (Correct fading)** sind verfügbar, wenn die Option **Empfohlen (Recommended)** auf der Registerkarte **Farbeinstellung (Color Settings)** des Dialogfelds **Voreinstellungen (Preferences)** ausgewählt ist.

»»» Hinweis

- Die verfügbaren Funktionen sind vom unter **Quelle wählen (Select Source)** ausgewählten Dokumenttyp abhängig.

Automatische Dokumentkorrektur anwenden (Apply Auto Document Fix)

Schärft den Text in einem Dokument oder einer Zeitschrift, um die Lesbarkeit zu verbessern.

»»» Wichtig

- Der Scan-Vorgang kann länger als gewöhnlich dauern, wenn dieses Kontrollkästchen aktiviert ist.
- Der Farbton des Originalbilds kann sich aufgrund der Korrekturen ändern. Deaktivieren Sie in diesem Fall das Kontrollkästchen und scannen Sie.
- Die Korrektur wird möglicherweise nicht ordnungsgemäß angewendet, wenn der Scan-Bereich zu klein ist.

Farbkorrektur (Correct fading)

Korrigiert Fotos, die verblasst sind oder einen Farbstich haben.

Bundstegschatten verringern (Correct gutter shadow)

Entfernt Schatten, die beim Scannen von geöffneten Broschüren zwischen den Seiten auftreten.

»»» Wichtig

- Hinweise zur Verwendung dieser Funktion sowie weitere Informationen finden Sie unter **Bundstegschattenkorrektur**.

Farbmuster... (Color Pattern...)

Passen Sie die Farben des Bilds an. Sie können Farben korrigieren, die durch einen Farbstich oder aus anderen Gründen verblasst sind, und die natürlichen Farben wiederherstellen. Änderungen werden direkt in der Vorschau sichtbar.

- ➔ Farben mithilfe eines Farbmusters anpassen

»»» Wichtig

- Die Einstellung ist nicht verfügbar, wenn **Farbabgleich (Color Matching)** auf der Registerkarte **Farbeinstellung (Color Settings)** des Dialogfelds **Voreinstellungen (Preferences)** ausgewählt ist.

Bild scannen (Scan Image)

Scannen (Scan)

Startet den Scan-Vorgang.

»»» Hinweis

- Beim Start des Scanvorgangs wird der Fortschritt angezeigt. Klicken Sie auf **Abbrechen (Cancel)**, um den Scanvorgang abzubrechen.

Voreinstellungen... (Preferences...)

Zeigt das Dialogfeld **Voreinstellungen**, in dem Sie Einstellungen für das Scannen/die Vorschau festlegen können.

Schließen (Close)

Schließt ScanGear (Scanner-Treiber).

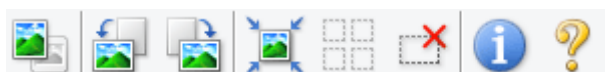
(2) Symbolleiste

Sie können die in der Vorschau angezeigten Bilder anpassen oder drehen. Die Schaltflächen auf der Symbolleiste variieren je nach Ansicht.

In der Miniaturansicht:



In der Gesamtbildansicht:



Wechselt die Ansicht im Vorschaubereich.

➔ [\(3\) Vorschaubereich](#)



(Nach links drehen)

Das Vorschaubild wird um 90 Grad gegen den Uhrzeigersinn gedreht.

- Das Ergebnis wird auf das gescannte Bild angewendet.
- Das Bild wird wieder in den Ausgangszustand zurückversetzt, wenn Sie es erneut in die Vorschau laden.



(Nach rechts drehen)

Das Vorschaubild wird um 90 Grad im Uhrzeigersinn gedreht.

- Das Ergebnis wird auf das gescannte Bild angewendet.
- Das Bild wird wieder in den Ausgangszustand zurückversetzt, wenn Sie es erneut in die Vorschau laden.



(Automatisch beschneiden)

Zeigt den Schnittrahmen an und passt ihn automatisch an die Größe des Dokuments an, das sich im Vorschaubereich befindet. Der Scanbereich wird bei jedem Klicken auf diese Schaltfläche verkleinert, wenn sich ein Schnittbereich im Schnittrahmen befindet.



(Alle Bilder markieren)

Ist verfügbar, wenn mindestens zwei Bilder angezeigt werden.

Aktiviert die Kontrollkästchen der Bilder in der Miniaturansicht.



(Auswahl aller Bilder aufheben)

Ist verfügbar, wenn mindestens zwei Bilder angezeigt werden.

Deaktiviert die Kontrollkästchen der Bilder in der Miniaturansicht.



(Alle Bilder auswählen)

Ist verfügbar, wenn mindestens zwei Bilder angezeigt werden.

Wählt die Bilder in der Miniaturansicht aus und versieht sie mit einer blauen Umrandung.



(Alle Schnittrahmen auswählen)

Ist verfügbar, wenn mindestens zwei Schnittrahmen festgelegt sind.

Ändert die Schnittrahmen in dicke, gestrichelte Linien und wendet die Einstellungen auf alle Schnittrahmen an.



(Schnittrahmen entfernen)

Entfernt den ausgewählten Schnittrahmen.



(Informationen)

Zeigt die Version von ScanGear an sowie den Dokumenttyp und weitere Informationen der aktuellen Scaneinstellungen.



(Handbuch öffnen)

Öffnet diese Seite.

(3) Vorschaubereich



Hier wird ein Testbild angezeigt, wenn Sie auf **Vorschau (Preview)** geklickt haben. Die Ergebnisse der Bildkorrekturen, Farbanpassungen und weitere Einstellungen in [\(1\) Einstellungen und Bedienschnittflächen](#) werden ebenfalls angezeigt.

Wenn in der Symbolleiste  (Miniaturansicht) angezeigt wird:

Schnittrahmen werden entsprechend der Dokumentgröße angegeben, und es werden Miniaturbilder der gescannten Bilder angezeigt. Nur die Bilder, deren Kontrollkästchen aktiviert ist, werden gescannt.



»» Hinweis

- Wenn mehrere Bilder in der Vorschau angezeigt werden, signalisieren unterschiedliche Umrisse einen unterschiedlichen Auswahlstatus.
 - Aktiver Rahmen (dicker blauer Umriss): Die angezeigten Einstellungen werden übernommen.
 - Ausgewählter Rahmen (dünner blauer Umriss): Die Einstellungen werden gleichzeitig auf den aktiven und die ausgewählten Rahmen angewendet. Um mehrere Bilder auszuwählen, klicken Sie darauf und halten Sie dabei die Strg-Taste gedrückt.
 - Nicht ausgewählt (kein Umriss): Die Einstellungen werden nicht übernommen.
- Doppelklicken Sie auf einen Rahmen, um das Bild zu vergrößern. Klicken Sie am unteren Rand des Bildschirms auf   (Rahmen wechseln), um den vorherigen oder nächsten Rahmen anzuzeigen. Doppelklicken Sie auf den vergrößerten Rahmen, um es in den Ausgangszustand zurückzusetzen.

Wenn in der Symbolleiste  (Gesamtbildansicht) angezeigt wird:

Elemente auf der Auflagefläche werden als ein einziges Bild gescannt und angezeigt. Alle Bereiche in den Schnittrahmen werden gescannt.



»» Hinweis

- Erstellen Sie Schnittrahmen auf dem angezeigten Bild. In der Miniaturansicht kann nur ein Schnittrahmen pro Bild erstellt werden. In der Gesamtbildansicht können mehrere Schnittrahmen erstellt werden.

➔ (ScanGear) Schnittrahmen anpassen

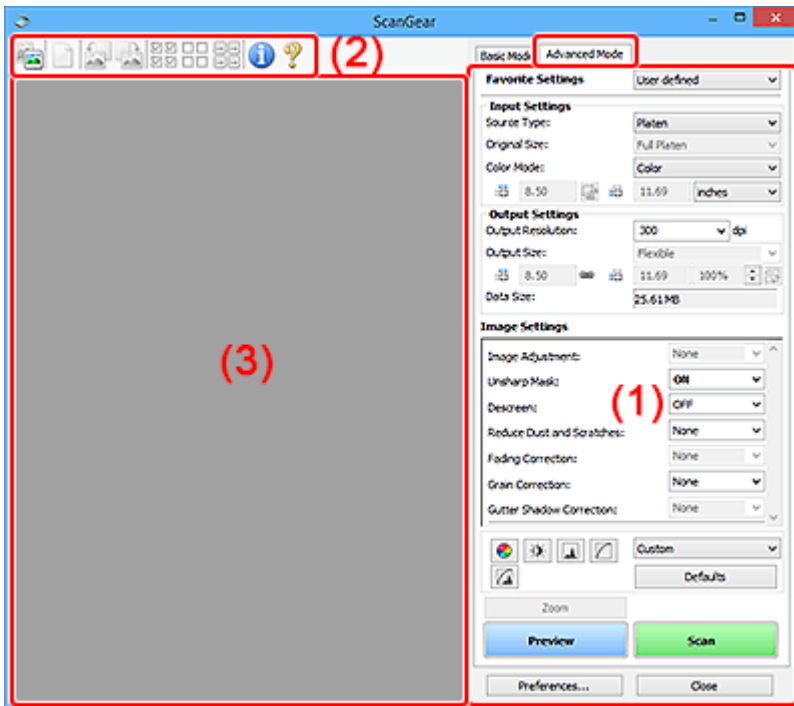
Verwandtes Thema

➔ [Im Basismodus scannen](#)

Registerkarte Erweiterter Modus

In diesem Modus können Sie erweiterte Scan-Einstellungen festlegen, z. B. den Farbmodus, die Ausgabeauflösung, die Helligkeit und den Farbton.

In diesem Abschnitt werden die auf der Registerkarte **Erweiterter Modus (Advanced Mode)** verfügbaren Einstellungen und Funktionen beschrieben.



- ➔ [\(1\) Einstellungen und Bedienschnittflächen](#)
- ➔ [\(2\) Symbolleiste](#)
- ➔ [\(3\) Vorschaubereich](#)

»»» Wichtig

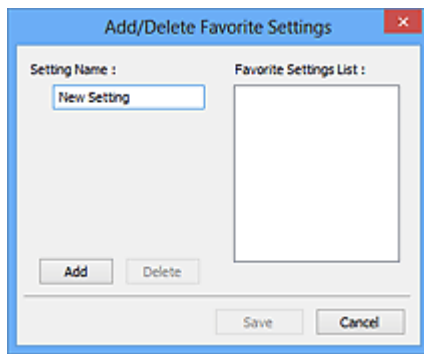
- Die angezeigten Elemente unterscheiden sich je nach Modell, Dokumenttyp und Ansicht.
- Die Vorschaufunktion ist beim Scannen aus dem ADF (automatischer Dokumenteneinzug) nicht verfügbar.

(1) Einstellungen und Bedienschnittflächen

Bevorzugte Einstellungen (Favorite Settings)

Auf der Registerkarte **Erweiterter Modus (Advanced Mode)** können Sie eine Gruppe von Einstellungen unter einem bestimmten Namen speichern (Eingabe-, Ausgabe- und Bildeinstellungen sowie Schaltflächen für die Farbeinstellung) und bei Bedarf abrufen. Es ist praktisch, eine Gruppe mit Einstellungen zu speichern, wenn diese immer wieder verwendet werden. Sie können diese Funktion auch verwenden, um wieder die Standardeinstellungen zu laden.

Wählen Sie **Hinzufügen/Löschen... (Add/Delete...)** im Pull-Down-Menü aus, um das Dialogfeld **Bevorzugte Einstellungen hinzufügen/löschen (Add/Delete Favorite Settings)** zu öffnen.



Geben Sie einen Wert unter **Einstellungsname (Setting Name)** ein, und klicken Sie auf **Hinzufügen (Add)**. Der Name wird unter **Liste bevorzugter Einstellungen (Favorite Settings List)** angezeigt.

Wenn Sie auf **Speichern (Save)** klicken, wird das Element zusammen mit den vordefinierten Elementen in der Liste **Bevorzugte Einstellungen (Favorite Settings)** angezeigt und kann ausgewählt werden.

Wenn Sie ein Element löschen möchten, wählen Sie es in der **Liste bevorzugter Einstellungen (Favorite Settings List)** aus und klicken Sie auf **Löschen (Delete)**. Klicken Sie auf **Speichern (Save)**, um die unter **Liste bevorzugter Einstellungen (Favorite Settings List)** angezeigten Einstellungen zu speichern.

»» Hinweis

- Sie können **Hinzufügen/Löschen... (Add/Delete...)** nach der Vorschau unter **Bevorzugte Einstellungen (Favorite Settings)** festlegen.
- Sie können bis zu 10 Elemente speichern.

Eingabe-Einstellungen

Geben Sie Eingabe-Einstellungen wie z. B. den Dokumenttyp und die Dokumentgröße an.

Ausgabe-Einstellungen

Geben Sie Ausgabe-Einstellungen wie z. B. die Ausgabeauflösung und die Ausgabegröße an.

Bildeinstellungen

Sie können verschiedene Bildkorrekturfunktionen aktivieren/deaktivieren.



Schaltflächen für die Farbeinstellung

Es können Feinkorrekturen an der Bildhelligkeit und den Farbtönen vorgenommen werden. Sie können die Helligkeit oder den Kontrast des Bilds, seine hellste und dunkelste Stufe (Histogramm) und die Balance (Farbtonkurve) anpassen.

Zoom

Vergrößert ein Bild oder einen Bildbereich innerhalb des Schnittrahmens (Scan-Bereichs). Wenn das Bild vergrößert wird, ändert sich die Schaltfläche **Zoom** in **Rückgängig (Undo)**. Klicken Sie auf **Rückgängig (Undo)**, um die ursprüngliche Anzeigegröße wiederherzustellen.

In der Miniaturansicht:

Wenn in der Miniaturansicht mehrere Bilder angezeigt werden, können Sie mit dieser Schaltfläche die Auswahl vergrößern. Klicken Sie am unteren Rand des Bildschirms auf   (Rahmen wechseln), um den vorherigen oder nächsten Rahmen anzuzeigen.


»» Hinweis

- Sie können ein Bild auch vergrößern, indem Sie darauf doppelklicken. Doppelklicken Sie auf den vergrößerten Rahmen, um es in den Ausgangszustand zurückzusetzen.

In der Gesamtbildansicht:

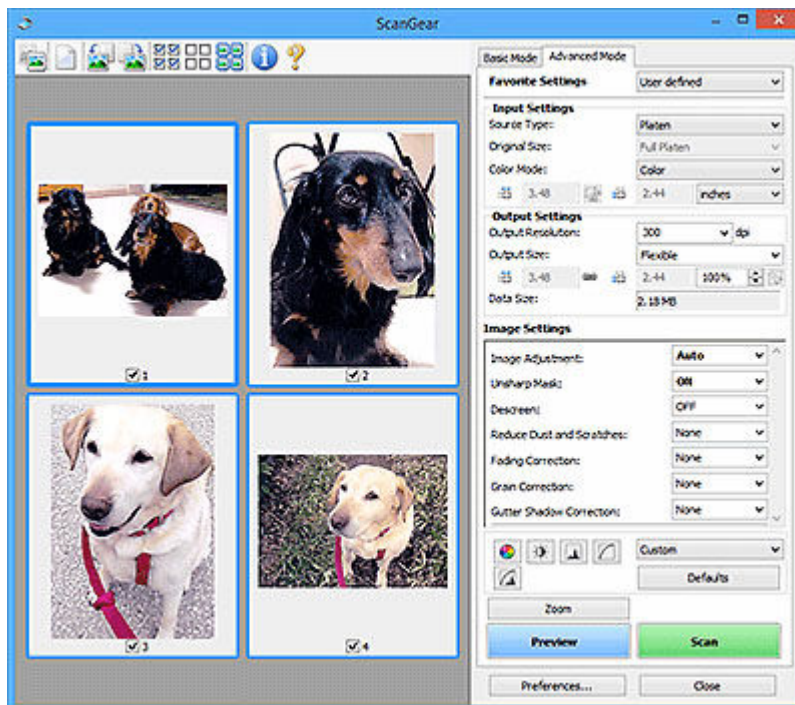
Scannt das Bild im Schnittrahmen erneut mit einem höheren Vergrößerungsfaktor.

»» Hinweis

- Wenn Sie auf **Zoom** klicken, wird das Dokument erneut gescannt und ein hochauflösendes Bild in der Vorschau angezeigt.
- Wenn Sie auf die Schaltfläche  (Vergrößern/Verkleinern) in der Symbolleiste klicken, wird das Vorschaubild schnell vergrößert. Die Auflösung des angezeigten Bilds ist jedoch niedrig.

Vorschau (Preview)

Führt einen Testscan durch.



Scannen (Scan)

Startet den Scan-Vorgang.

»» Hinweis

- Beim Start des Scanvorgangs wird der Fortschritt angezeigt. Klicken Sie auf **Abbrechen (Cancel)**, um den Scanvorgang abzubrechen.
- Wenn der Scan-Vorgang beendet wurde, wird möglicherweise ein Dialogfeld angezeigt, in dem Sie die nächste auszuführende Aktion auswählen können. Befolgen Sie die Anweisungen, um den Vorgang abzuschließen. Weitere Informationen finden Sie unter **Status des ScanGear-Dialogfelds nach dem Scannen (Status of ScanGear dialog after scanning)** auf der Registerkarte **Scannen** im Dialogfeld **Voreinstellungen (Preferences)**.
- Wenn die Gesamtgröße der gescannten Bilder einen bestimmten Wert übersteigt, dauert die Verarbeitung der Bilder eine gewisse Zeit. In diesem Fall wird eine Warnmeldung angezeigt,

und es empfiehlt sich, die Gesamtgröße zu verkleinern. Scannen Sie anschließend in der Gesamtbildansicht.

Voreinstellungen... (Preferences...)

Zeigt das Dialogfeld **Voreinstellungen**, in dem Sie Einstellungen für das Scannen/die Vorschau festlegen können.

Schließen (Close)

Schließt ScanGear (Scanner-Treiber).

(2) Symbolleiste

Sie können die in der Vorschau angezeigten Bilder anpassen oder drehen. Die Schaltflächen auf der Symbolleiste variieren je nach Ansicht.

In der Miniaturansicht:



In der Gesamtbildansicht:



(Miniaturansicht) /



(Gesamtbild)

Wechselt die Ansicht im Vorschaubereich.

➔ [\(3\) Vorschaubereich](#)



(Löschen)

Löscht das Vorschaubild aus dem Vorschaubereich.

Durch Klicken auf diese Schaltfläche werden auch die Symbolleisten- und Farbeinstellungen zurückgesetzt.



(Beschneiden)

Hiermit können Sie den Scan-Bereich durch Ziehen der Maus festlegen.



(Bild verschieben)

Ermöglicht das Ziehen des Bilds mit der Maustaste, bis der gewünschte Bereich angezeigt wird, wenn ein im Vorschaubereich vergrößertes Bild nicht auf den Bildschirm passt. Sie können das Bild auch mithilfe der Bildlaufleisten verschieben.



(Vergrößern/Verkleinern)

Hiermit können Sie das Bild im Vorschaubereich vergrößern, indem Sie auf das Bild klicken. Klicken Sie zur Verkleinerung mit der rechten Maustaste auf das Bild.



(Nach links drehen)

Das Vorschaubild wird um 90 Grad gegen den Uhrzeigersinn gedreht.

- Das Ergebnis wird auf das gescannte Bild angewendet.
- Das Bild wird wieder in den Ausgangszustand zurückversetzt, wenn Sie es erneut in die Vorschau laden.



(Nach rechts drehen)

Das Vorschaubild wird um 90 Grad im Uhrzeigersinn gedreht.

- Das Ergebnis wird auf das gescannte Bild angewendet.
- Das Bild wird wieder in den Ausgangszustand zurückversetzt, wenn Sie es erneut in die Vorschau laden.



(Automatisch beschneiden)

Zeigt den Schnittrahmen an und passt ihn automatisch an die Größe des Dokuments an, das sich im Vorschaubereich befindet. Der Scanbereich wird bei jedem Klicken auf diese Schaltfläche verkleinert, wenn sich ein Schnittbereich im Schnittrahmen befindet.



(Alle Bilder markieren)

Ist verfügbar, wenn mindestens zwei Bilder angezeigt werden.

Aktiviert die Kontrollkästchen der Bilder in der Miniaturansicht.



(Auswahl aller Bilder aufheben)

Ist verfügbar, wenn mindestens zwei Bilder angezeigt werden.

Deaktiviert die Kontrollkästchen der Bilder in der Miniaturansicht.



(Alle Bilder auswählen)

Ist verfügbar, wenn mindestens zwei Bilder angezeigt werden.

Wählt die Bilder in der Miniaturansicht aus und versieht sie mit einer blauen Umrandung.



(Alle Schnittrahmen auswählen)

Ist verfügbar, wenn mindestens zwei Schnittrahmen festgelegt sind.

Ändert die Schnittrahmen in dicke, gestrichelte Linien und wendet die Einstellungen auf alle Schnittrahmen an.



(Schnittrahmen entfernen)

Entfernt den ausgewählten Schnittrahmen.



(Informationen)

Zeigt die Version von ScanGear an sowie den Dokumenttyp und weitere Informationen der aktuellen Scaneinstellungen.



(Handbuch öffnen)

Öffnet diese Seite.

(3) Vorschaubereich

Hier wird ein Testbild angezeigt, wenn Sie auf **Vorschau (Preview)** geklickt haben. Die Ergebnisse der Bildkorrekturen, Farbanpassungen und weitere Einstellungen in [\(1\) Einstellungen und Bedienschnittflächen](#) werden ebenfalls angezeigt.

Wenn in der Symbolleiste  (Miniaturansicht) angezeigt wird:

Schnittrahmen werden entsprechend der Dokumentgröße angegeben, und es werden Miniaturbilder der gescannten Bilder angezeigt. Nur die Bilder, deren Kontrollkästchen aktiviert ist, werden gescannt.



»» Hinweis

- Wenn mehrere Bilder in der Vorschau angezeigt werden, signalisieren unterschiedliche Umrisse einen unterschiedlichen Auswahlstatus.
 - Aktiver Rahmen (dicker blauer Umriss): Die angezeigten Einstellungen werden übernommen.
 - Ausgewählter Rahmen (dünner blauer Umriss): Die Einstellungen werden gleichzeitig auf den aktiven und die ausgewählten Rahmen angewendet. Um mehrere Bilder auszuwählen, klicken Sie darauf und halten Sie dabei die Strg-Taste gedrückt.
 - Nicht ausgewählt (kein Umriss): Die Einstellungen werden nicht übernommen.

Wenn in der Symbolleiste  (Gesamtbildansicht) angezeigt wird:

Elemente auf der Auflagefläche werden als ein einziges Bild gescannt und angezeigt. Alle Bereiche in den Schnittrahmen werden gescannt.



»» Hinweis

- Erstellen Sie Schnittrahmen auf dem angezeigten Bild. In der Miniaturansicht kann nur ein Schnittrahmen pro Bild erstellt werden. In der Gesamtbildansicht können mehrere Schnittrahmen erstellt werden.

➔ (ScanGear) Schnittrahmen anpassen

Verwandtes Thema

- ➔ Im erweiterten Modus scannen
- ➔ Scannen mehrerer Dokumente im erweiterten Modus mit dem ADF (automatischer Dokumenteneinzug)

Allgemeine Hinweise (Scanner-Treiber)

ScanGear (Scanner-Treiber) unterliegt folgenden Einschränkungen. Berücksichtigen Sie diese bei der Verwendung.

Scanner-Treiber-Einschränkungen

- Bei Verwendung des NTFS-Dateisystems wird die TWAIN-Datenquelle möglicherweise nicht aufgerufen. Der Grund dafür ist, dass das TWAIN-Modul aus Sicherheitsgründen nicht in den Ordner "winnt" geschrieben werden kann. Wenn Sie Hilfe benötigen, setzen Sie sich mit dem Administrator des Computers in Verbindung.
- Einige mit dem Gerät verbundene Computer (einschließlich Laptops) arbeiten aus dem Standby-Modus heraus möglicherweise nicht korrekt weiter. Starten Sie den Computer in diesem Fall neu.
- Schließen Sie nicht zwei oder mehr Scanner oder Multifunktionsdrucker mit Scannerfunktion gleichzeitig an denselben Computer an. Wenn mehrere Scangeräte angeschlossen sind, ist es nicht möglich, über das Bedienfeld oder die Scan-Tasten des Geräts zu scannen. Außerdem können beim Zugriff auf die Geräte Fehler auftreten.
- Die Kalibrierung kann einige Zeit dauern, wenn das Gerät über USB 1.1 angeschlossen ist.
- Der Scan-Vorgang kann fehlschlagen, wenn der Computer gerade aus dem Ruhezustand erwacht ist. Führen Sie in diesem Fall folgende Schritte aus und scannen Sie erneut.

Wenn Ihr Modell nicht über eine POWER-Taste verfügt, führen Sie nur Schritt 2 aus.

1. Schalten Sie das Gerät aus.
2. Schließen Sie ScanGear, ziehen Sie das USB-Kabel vom Computer ab und schließen Sie es neu an.
3. Schalten Sie das Gerät ein.

Starten Sie den Computer neu, wenn der Scan-Vorgang weiterhin fehlschlägt.

- Sie können ScanGear nicht in mehreren Anwendungen gleichzeitig öffnen. Wenn ScanGear bereits in einer Anwendung geöffnet ist, können Sie es nicht noch einmal öffnen.
- Schließen Sie unbedingt zuerst das Fenster von ScanGear, bevor Sie die Anwendung schließen.
- Wenn Sie ein netzwerkfähiges Gerät in einem Netzwerk verwenden, können nicht mehrere Computer gleichzeitig auf das Gerät zugreifen.
- Bei Verwendung eines netzwerkfähigen Modells in einem Netzwerk dauert das Scannen länger als gewöhnlich.
- Stellen Sie beim Scannen großer Bilder mit hoher Auflösung sicher, dass ausreichend Festplattenspeicher zur Verfügung steht. Beispielsweise sind zum Scannen eines A4-Dokuments mit einer Auflösung von 600 dpi in Farbe mindestens 300 MB an freiem Speicherplatz erforderlich.
- ScanGear und der WIA-Treiber können nicht gleichzeitig verwendet werden.
- Schalten Sie den Computer während des Scan-Vorgangs nicht in den Standby-Modus.

Anwendungen mit Verwendungseinschränkungen

- Einige Anwendungen zeigen die TWAIN-Benutzeroberfläche möglicherweise nicht an. Lesen Sie in diesem Fall im Handbuch der Anwendung nach und ändern Sie die Einstellungen entsprechend.
- Einige Anwendungen bieten keine Unterstützung für das fortlaufende Scannen mehrerer Bilder. In einigen Fällen wird nur das erste gescannte Bild akzeptiert oder es werden mehrere Bilder als

ein Bild gescannt. Scannen Sie bei diesen Anwendungen nie mehrere Dokumente mit dem ADF (automatischer Dokumenteneinzug).

- Um gescannte Bilder in Microsoft Office 2000 zu importieren, speichern Sie diese zunächst mithilfe von Scan Utility, und importieren Sie die gespeicherten Dateien dann über das Menü **Einfügen (Insert)**.
- Wenn Sie in einer Microsoft Office 2003-Anwendung (z. B. Word, Excel oder PowerPoint) Bilder scannen, deren Größe der ganzen Auflagefläche entspricht, klicken Sie im Bildschirm **Grafik von Scanner oder Kamera einfügen (Insert Picture from Scanner or Camera)** auf **Einfügen anpassen (Custom Insert)**. Anderenfalls werden die Bilder möglicherweise nicht einwandfrei gescannt.
- Wenn Sie Bilder in einer Microsoft Office 2007-/Microsoft Office 2010-Anwendung (z. B. Word, Excel oder PowerPoint) scannen, verwenden Sie Microsoft Clip Organizer.
- In einigen Anwendungen werden Bilder möglicherweise nicht korrekt gescannt. Erhöhen Sie in diesem Fall den virtuellen Speicher des Betriebssystems und wiederholen Sie den Scan-Vorgang.
- Wenn die Bildgröße zu groß ist (z. B. beim Scannen von großformatigen Bildern mit einer hohen Auflösung), kann es je nach Anwendung vorkommen, dass der Computer nicht reagiert oder die Fortschrittsanzeige bei 0 % stehenbleibt. Brechen Sie in diesem Fall die Aktion ab, indem Sie beispielsweise in der Fortschrittsanzeige auf **Abbrechen (Cancel)** klicken. Erhöhen Sie anschließend den virtuellen Speicher des Betriebssystems oder verringern Sie die Größe bzw. die Auflösung des Bilds und führen Sie den Scan-Vorgang erneut aus. Sie können das Bild auch zunächst mit Scan Utility scannen und es dann speichern und in die Anwendung importieren.

Tipps zum Scannen

- **Originale positionieren (Scannen von Computer)**
- **Netzwerk-Scan-Einstellungen**
 - Menü und Einstellungsfenster von Network Scanner Selector EX2

Originale positionieren (Scannen von Computer)

In diesem Abschnitt wird beschrieben, wie Sie Originaldokumente zum Scannen auf die Auflage oder den ADF (automatischer Dokumenteneinzug) legen. Wenn die Objekte nicht ordnungsgemäß platziert werden, werden sie möglicherweise nicht richtig gescannt.

- ➔ [Objekte platzieren \(Auflagefläche\)](#)
- ➔ [Platzieren von Dokumenten \(ADF \(automatischer Dokumenteneinzug\)\)](#)

Objekte platzieren (Auflagefläche)

Platzieren Sie die Objekte wie unten beschrieben, um mit automatischer Erkennung des Objekttyps und der Objektgröße zu scannen.

»» Wichtig

- Je nach Modell wird die Funktion zum Scannen mit automatischer Erkennung des Objekttyps und -formats möglicherweise nicht angezeigt.
- Wenn Sie mit Angabe des Papierformats in Scan Utility oder ScanGear (Scanner-Treiber) scannen, richten Sie die obere Ecke des Objekts am Pfeil (Ausrichtungsmarkierung) der Auflagefläche aus.
- Reflektierende Etiketten von Datenträgern werden möglicherweise nicht wie erwartet gescannt.
- Beim Scannen mit automatischer Erkennung des Objekttyps und -formats kann das Verhalten abweichen. Passen Sie in diesem Fall den Schnittrahmen (Scan-Bereich) manuell an.
- Große Objekte (z. B. Fotos im Format A4), die nicht mit einem Abstand zum Rand/Pfeil (Ausrichtungsmarkierung) der Auflagefläche platziert werden können, werden möglicherweise als PDF-Datei gespeichert. Wenn das Objekt nicht im PDF-Format gespeichert werden soll, müssen Sie zunächst das gewünschte Datenformat angeben und dann den Scanvorgang starten.

- ➔ Auflegen von Originalen auf die Auflage
- ➔ Einlegen auf der Grundlage der Verwendung

Platzieren von Dokumenten (ADF (automatischer Dokumenteneinzug))

Zum Scannen von Dokumenten mit dem ADF legen Sie die Dokumente wie unten beschrieben ein.

- ➔ Einlegen von Dokumenten in den ADF (automatischer Dokumenteneinzug)

Netzwerk-Scan-Einstellungen

Sie können Ihren Scanner oder Drucker mit einem Netzwerk verbinden, damit er von mehreren Computern verwendet werden kann oder Bilder in einen bestimmten Computer gescannt werden können.

»» Wichtig

- Es können nicht mehrere Benutzer gleichzeitig scannen.

»» Hinweis

- Nehmen Sie die Netzwerkeinstellungen für Ihren Scanner oder Drucker vorher anhand der Anweisungen auf unserer Webseite vor.
- Bei einer Netzwerkverbindung dauert der Scanvorgang länger als bei einer USB-Verbindung.

Konfigurieren Sie die folgenden Einstellungen, um das Scannen im Netzwerk zu aktivieren.

Angeben des Scanners oder Druckers

Geben Sie mit Network Scanner Selector EX2 den zu verwendenden Scanner an. Indem Sie den Scanner angeben, können Sie mit dem Computer oder mit dem Bedienfeld des Geräts über ein Netzwerk scannen.

»» Wichtig



- Wenn das zu verwendende Produkt mit Network Scanner Selector EX2 geändert wird, ändert sich auch das Gerät für das Scannen mit Scan Utility. Dies gilt auch für das Scannen mit dem Bedienfeld.

Wenn Ihr Scanner oder Drucker nicht in Scan Utility ausgewählt ist, stellen Sie sicher, dass er in Network Scanner Selector EX2 ausgewählt wurde.

Weitere Informationen finden Sie unter „Menü und Einstellungsfenster von Network Scanner Selector EX2“.

- Geben Sie zum Scannen über das Bedienfeld Ihren Scanner oder Drucker vorab mithilfe von Network Scanner Selector EX2 an.

1. Überprüfen Sie, ob Network Scanner Selector EX2 ausgeführt wird.

Wird Network Scanner Selector EX2 ausgeführt, wird  (Network Scanner Selector EX2) im Benachrichtigungsbereich des Desktops angezeigt. Klicken Sie auf , um auch die verborgenen Symbole zu prüfen.

»» Hinweis

- Wird das Symbol nicht im Benachrichtigungsbereich des Desktops angezeigt, folgen Sie der unten stehenden Vorgehensweise.

– Windows 11/Windows 10:

Klicken Sie im Menü **Start** auf **(Alle Apps (All apps)) > Canon Utilities > Network Scanner Selector EX2**.

– Windows 8.1:


Klicken Sie auf dem Startbildschirm auf **Network Scanner Selector EX2**.

Wenn **Network Scanner Selector EX2** nicht auf dem Startbildschirm angezeigt wird, wählen Sie den Charm **Suchen (Search)** aus, und suchen Sie nach „Network Scanner Selector EX2“.

– **Windows 7:**

Klicken Sie im Menü **Start** auf **Alle Programme (All Programs) > Canon Utilities > Network Scanner Selector EX2 > Network Scanner Selector EX2**.

Das Symbol wird im Benachrichtigungsbereich des Desktops angezeigt und der Bildschirm mit den Einstellungen „Scannen von PC“ wird geöffnet. Fahren Sie in diesem Fall mit Schritt 3 fort.

2. Klicken Sie im Benachrichtigungsbereich des Desktops mit der rechten Maustaste auf  (Network Scanner Selector EX2), und wählen Sie dann **Einstellungen... (Settings...)**.

Der Bildschirm mit den Einstellungen "Scannen von PC" wird angezeigt.

3. Wählen Sie Ihren Scanner oder Drucker unter **Scanner (Scanners)** aus.

Normalerweise ist die MAC-Adresse des Scanners oder Druckers nach der Netzwerkeinrichtung bereits ausgewählt. In diesem Fall ist es nicht erforderlich, es erneut auszuwählen.

Wichtig

- Wenn im Netzwerk mehrere Scanner vorhanden sind, werden mehrere Modellnamen angezeigt. In diesem Fall können Sie einen Scanner pro Modell auswählen.


4. Klicken Sie auf **OK**.


Hinweis

- Die im Bildschirm mit den Einstellungen "Scannen von PC" ausgewählten Scanner werden automatisch auch im Bildschirm mit den Einstellungen "Scannen von Bedienfeld" ausgewählt.

Einstellung zum Scannen mit Scan Utility

Um unter Verwendung von Scan Utility mit einem Scanner oder Drucker in einem Netzwerk zu scannen, geben Sie Ihren Scanner oder Drucker in Network Scanner Selector EX2 an, und befolgen Sie die nachstehenden Anweisungen, um den Verbindungsstatus zwischen dem Gerät und dem Computer zu ändern.

1. Starten Sie Scan Utility.
2. Wählen Sie "Canon XXX series Network" (wobei "XXX" für den Modellnamen steht) unter **Scanner** aus.
3. Klicken Sie auf  **Einst... (Settings...)**, um einen anderen Scanner zu verwenden, der in ein Netzwerk eingebunden ist.

4. Klicken Sie auf  (Allgemeine Einstellungen), und klicken Sie dann auf **Auswählen (Select)** unter **Produktname (Product Name)**.

Der Bildschirm mit den Einstellungen „Scannen von PC“ von Network Scanner Selector EX2 wird angezeigt.

Wählen Sie den zu verwendenden Scanner aus, und klicken Sie auf **OK**.

5. Klicken Sie im Dialogfeld **Einstellungen (Allgemeine Einstellungen) (Settings (General Settings))** auf **OK**.

Der Hauptbildschirm von Scan Utility wird erneut angezeigt. Sie können über eine Netzwerkverbindung scannen.

Einstellung zum Scannen über das Bedienfeld festlegen



Sie können die Einstellungen zum Scannen über das Bedienfeld vornehmen.

Wichtig

- Konfigurieren Sie Scan Utility zunächst für die Verwendung des Scanners oder Druckers über eine Netzwerkverbindung.

➔ [Einstellung zum Scannen mit Scan Utility](#)

1. Überprüfen Sie, ob Network Scanner Selector EX2 ausgeführt wird.

Wird Network Scanner Selector EX2 ausgeführt, wird  (Network Scanner Selector EX2) im Benachrichtigungsbereich des Desktops angezeigt. Klicken Sie auf , um auch die verborgenen Symbole zu prüfen.

Hinweis

- Wird das Symbol nicht im Benachrichtigungsbereich des Desktops angezeigt, folgen Sie der unten stehenden Vorgehensweise.

- **Windows 11/Windows 10:**

Klicken Sie im Menü **Start** auf **(Alle Apps (All apps)) > Canon Utilities > Network Scanner Selector EX2**.

- **Windows 8.1:**


Klicken Sie auf dem Startbildschirm auf **Network Scanner Selector EX2**.

Wenn **Network Scanner Selector EX2** nicht auf dem Startbildschirm angezeigt wird, wählen Sie den Charm **Suchen (Search)** aus, und suchen Sie nach „Network Scanner Selector EX2“.

- **Windows 7:**

Klicken Sie im Menü **Start** auf **Alle Programme (All Programs) > Canon Utilities > Network Scanner Selector EX2 > Network Scanner Selector EX2**.

Das Symbol wird im Benachrichtigungsbereich des Desktops angezeigt und der Bildschirm mit den Einstellungen „Scannen von PC“ wird geöffnet. Fahren Sie in diesem Fall mit Schritt 3 fort.

2. Klicken Sie im Benachrichtigungsbereich des Desktops mit der rechten Maustaste auf  (Network Scanner Selector EX2), und wählen Sie dann **Einstellungen... (Settings...)**.

Der Bildschirm mit den Einstellungen "Scannen von PC" wird angezeigt.

3. Klicken Sie auf **Einstellungen "Scannen von Bedienfeld" (Scan-from-Operation-Panel Settings)**.

Der Bildschirm mit den Einstellungen "Scannen von Bedienfeld" wird angezeigt.

4. Wählen Sie Ihren Scanner oder Drucker unter **Scanner (Scanners)** aus, und klicken Sie auf **OK**.

Wählen Sie die MAC-Adresse Ihres Scanners oder Druckers aus.

»» Hinweis

- Wenn mehrere Scanner mit einem Netzwerk verbunden sind, können Sie bis zu drei Scanner auswählen.

5. Klicken Sie auf dem Bildschirm mit den Einstellungen „Scannen von PC“ auf **OK**.

»» Hinweis

- Wird Ihr Scanner oder Drucker nicht angezeigt, überprüfen Sie folgende Bedingungen, und klicken Sie auf **OK**, um den Bildschirm zu schließen. Öffnen Sie ihn dann erneut, und versuchen Sie, das Gerät auszuwählen.
 - MP Drivers ist installiert.
 - Die Netzwerkeinstellungen Ihres Scanners oder Druckers wurden im Anschluss an die Installation der MP Drivers konfiguriert
 - Die Netzwerkkommunikation zwischen Ihrem Scanner oder Drucker und dem Computer ist aktiviert

Wenn das Problem weiterhin besteht, beachten Sie die Informationen unter Probleme mit der Netzwerkkommunikation.

Scannen unter macOS

► Scannen entsprechend dem Objekttyp oder Zweck (IJ Scan Utility Lite)

- Funktionen von IJ Scan Utility Lite
- Einfaches Scannen (Automatischer Scan)
- Dokumente und Fotos scannen

► Tipps zum Scannen

- Originale positionieren (Scannen von Computer)

►► Wichtig

- Die verfügbaren Funktionen und Einstellungen variieren je nach verwendetem Scanner oder Drucker.

Scannen entsprechend dem Objekttyp oder Zweck (IJ Scan Utility Lite)

- Funktionen von IJ Scan Utility Lite
- Einfaches Scannen (Automatischer Scan)
- Dokumente und Fotos scannen

»» Wichtig

- Die verfügbaren Funktionen und Einstellungen variieren je nach verwendetem Scanner oder Drucker.

Funktionen von IJ Scan Utility Lite

Verwenden Sie IJ Scan Utility Lite, um Dokumente, Fotos oder andere Elemente durch Klicken auf das entsprechende Symbol gleichzeitig zu scannen und zu speichern.

»» Wichtig

- Die angezeigten Elemente und verfügbaren Optionen variieren je nach verwendetem Scanner oder Drucker.

Mehrere Scanmodi

Automatisch (Auto) ermöglicht ein Ein-Klick-Scannen mit Standardeinstellungen für mehrere Objekte. **Dokument (Document)** schärft Text in einem Dokument oder einer Zeitschrift zur besseren Lesbarkeit und **Foto (Photo)** ist zum Scannen von Fotos am besten geeignet.

»» Hinweis

- Informationen zum Hauptbildschirm von IJ Scan Utility Lite finden Sie unter IJ Scan Utility Lite-Hauptbildschirm.

Gescannte Bilder automatisch speichern

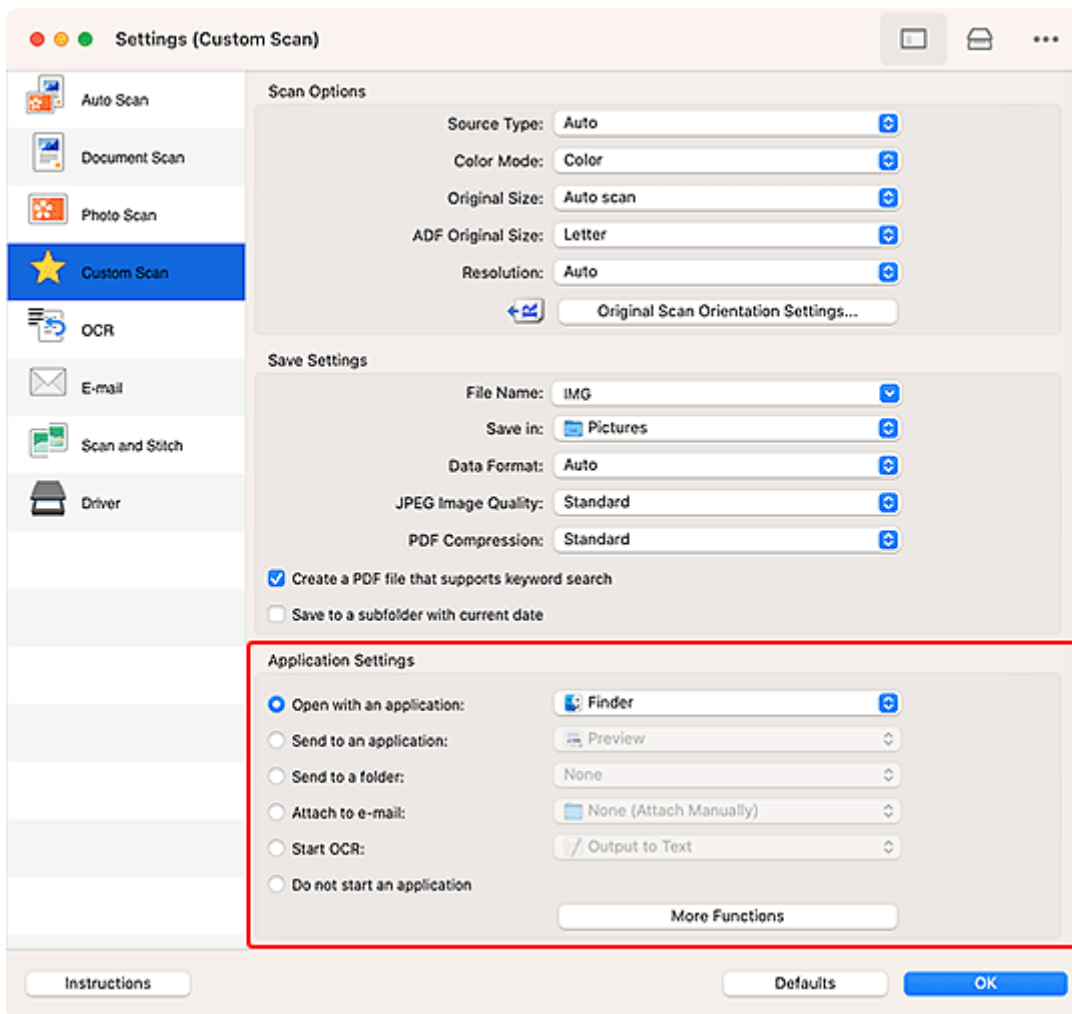
Die gescannten Bilder werden automatisch in einem vordefinierten Ordner gespeichert. Der Ordner kann nach Bedarf geändert werden.

»» Hinweis

- Der Standardspeicherordner ist der Ordner **Bilder (Pictures)**.
- Weitere Informationen zum Angeben eines Ordners finden Sie unter „Dialogfenster Einstellungen“.

Anwendungsintegration

Gescannte Bilder können an andere Anwendungen gesendet werden. Beispielsweise können Sie gescannte Bilder in Ihrer Lieblingsgrafikanwendung anzeigen, an E-Mails anhängen oder Text aus Bildern extrahieren.



»» Hinweis

- Informationen zum Festlegen der zu integrierenden Anwendungen finden Sie unter Dialogfenster Einstellungen.

Einfaches Scannen (Automatischer Scan)

Der automatische Scan ermöglicht die automatische Erkennung des Typs des auf der Auflagefläche oder dem ADF (automatischer Dokumenteneinzug) aufgelegten Objekts.

»» Wichtig

- Diese Funktion wird je nach Ihrem Modell möglicherweise nicht unterstützt.
- Die folgenden Objekttypen können möglicherweise nicht korrekt gescannt werden. Passen Sie in diesem Fall die Schnittrahmen (Auswahlfelder; Scan-Bereiche) im Bildschirm an, der durch Klicken auf **Treiber (Driver)** im Hauptbildschirm von IJ Scan Utility Lite angezeigt wird, und starten Sie den Scan dann erneut.
 - Fotos mit weißlichem Hintergrund
 - Objekte, die auf weißes Papier gedruckt sind, handgeschriebene Texte, Visitenkarten und weitere unklare Objekte
 - Dünne Objekte
 - Dicke Objekte
- Legen Sie beim Scannen von mehreren Dokumenten über den ADF Dokumente des gleichen Formats ein.

1. Vergewissern Sie sich, dass der Scanner oder Drucker eingeschaltet ist.

2. Platzieren Sie die Objekte auf der Auflage oder ADF.

➔ [Originale positionieren \(Scannen von Computer\)](#)

3. Starten Sie IJ Scan Utility Lite.

4. Klicken Sie im Hauptbildschirm von IJ Scan Utility Lite auf  **Automatisch (Auto)**.

Der Scan-Vorgang wird gestartet.

»» Hinweis

- Klicken Sie auf **Abbrechen (Cancel)**, um den Scanvorgang abzubrechen.
- Verwenden Sie den Dialog Einstellungen (Scannen über den Computer), um den Speicherort für die gescannten Bilder festzulegen und erweiterte Scaneinstellungen vorzunehmen.
- Informationen zum Scannen eines bestimmten Objekttyps finden Sie auf den folgenden Seiten.
 - ➔ [Dokumente und Fotos scannen](#)
 - ➔ Scannen mit bevorzugten Einstellungen
 - ➔ Gleichzeitiges Scannen mehrerer Dokumente mit dem ADF (automatischer Dokumenteneinzug)

Dokumente und Fotos scannen


Scannen Sie auf der Auflage liegende Objekte mit den für Dokumente oder Fotos geeigneten Einstellungen. Speichern Sie Dokumente in Formaten wie PDF und JPEG und Fotos in Formaten wie JPEG und TIFF.

1. Legen Sie das Objekt auf die Auflagefläche.

➔ [Originale positionieren \(Scannen von Computer\)](#)

2. Starten Sie IJ Scan Utility Lite.

3. Um das Papierformat, die Auflösung, die PDF-Einstellungen usw. anzugeben, klicken

Sie auf  **Einst... (Settings...)** und legen Sie die einzelnen Elemente im Dialog Einstellungen (Scannen über den Computer) fest.

»» Hinweis

- Wenn die Einstellungen im Dialogfenster „Einstellungen“ vorgenommen wurden, können die gleichen Einstellungen zum Scannen von nun an verwendet werden.
- Im Dialogfeld „Einstellungen“ können Sie nach Bedarf die Einstellungen für die Bildverarbeitung angeben, wie beispielsweise Neigungskorrektur, den Speicherort für die gescannten Bilder festlegen und vieles mehr.

Wenn Sie die Einstellungen vorgenommen haben, klicken Sie auf **OK**.

4. Klicken Sie im Hauptbildschirm von IJ Scan Utility Lite auf  **Dokument (Document)**

oder  **Foto (Photo)**.

Der Scan-Vorgang wird gestartet.

»» Hinweis

- Klicken Sie auf **Abbrechen (Cancel)**, um den Scanvorgang abzubrechen.

Tipps zum Scannen

- Originale positionieren (Scannen von Computer)

Originale positionieren (Scannen von Computer)

In diesem Abschnitt wird beschrieben, wie Sie Originaldokumente zum Scannen auf die Auflage oder den ADF (automatischer Dokumenteneinzug) legen. Wenn die Objekte nicht ordnungsgemäß platziert werden, werden sie möglicherweise nicht richtig gescannt.

»» Wichtig

- Wenn ein persönlicher Scanner hochkant aufgestellt ist, wird der Objekttyp unter Umständen nicht automatisch erkannt. Geben Sie in diesem Fall den Objekttyp in IJ Scan Utility Lite an und führen Sie den Scan-Vorgang aus.

- ➔ [Objekte platzieren \(Auflagefläche\)](#)
- ➔ [Platzieren von Dokumenten \(ADF \(automatischer Dokumenteneinzug\)\)](#)
- ➔ [Objekte platzieren \(bei Verwendung des Gestells\)](#)

Objekte platzieren (Auflagefläche)

Platzieren Sie die Objekte wie unten beschrieben, um mit automatischer Erkennung des Objekttyps und der Objektgröße zu scannen.

»» Wichtig

- Je nach Modell wird die Funktion zum Scannen mit automatischer Erkennung des Objekttyps und -formats möglicherweise nicht angezeigt.
- Wenn Sie mit Angabe des Papierformats scannen, richten Sie die obere Ecke des Objekts am Pfeil (Ausrichtungsmarkierung) der Auflagefläche aus.
- Reflektierende Etiketten von Datenträgern werden möglicherweise nicht wie erwartet gescannt.
- Beim Scannen mit automatischer Erkennung des Objekttyps und -formats kann das Verhalten abweichen. Passen Sie in diesem Fall den Schnittrahmen (Auswahlfeld) manuell an.
- Große Objekte (z. B. Fotos im Format A4), die nicht mit einem Abstand zum Rand/Pfeil (Ausrichtungsmarkierung) der Auflagefläche platziert werden können, werden möglicherweise als PDF-Datei gespeichert. Wenn das Objekt nicht im PDF-Format gespeichert werden soll, müssen Sie zunächst das gewünschte Datenformat angeben und dann den Scanvorgang starten.

Inkjet-Multifunktionsdrucker:

- ➔ Auflegen von Originalen auf die Auflage
- ➔ Einlegen auf der Grundlage der Verwendung

Persönlicher Scanner:

- ➔ Zu platzierende Objekte und Positionieren von Objekten

Platzieren von Dokumenten (ADF (automatischer Dokumenteneinzug))

Zum Scannen von Dokumenten mit dem ADF legen Sie die Dokumente wie unten beschrieben ein.

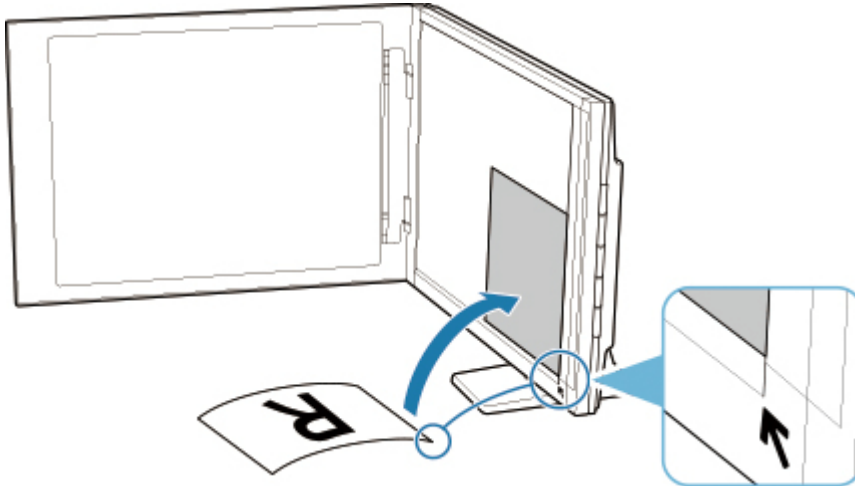
- ➔ Einlegen von Dokumenten in den ADF (automatischer Dokumenteneinzug)

Objekte platzieren (bei Verwendung des Gestells)

1. Platzieren Sie das Objekt auf der Auflage.

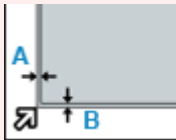
1. Öffnen Sie die Vorlagenabdeckung.

2. Platzieren Sie das Objekt mit der zu scannenden Seite nach unten auf der Auflage und richten Sie es dann an der Ausrichtungsmarkierung aus.



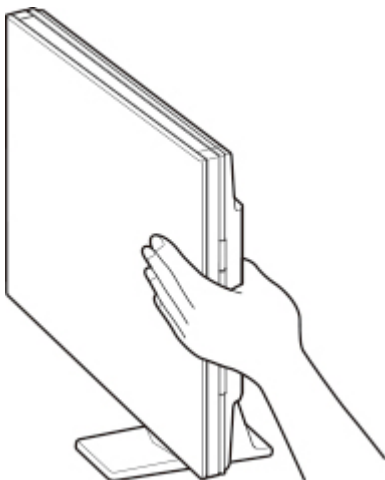
Wichtig

- Wenn Sie den Vorlagendeckel weit öffnen, kann der Scanner umkippen.
- Bereiche von Objekten, die über (A) (2,4 mm (0,094 Zoll)) vom linken Rand der Auflage) oder (B) (2,7 mm (0,106 Zoll)) vom vorderen Rand) hinausragen, werden nicht gescannt.



2. Schließen Sie die Vorlagenabdeckung vorsichtig.

Halten Sie die Vorlagenabdeckung beim Scannen vorsichtig mit Ihrer Hand geschlossen.



»» Wichtig

- Beachten Sie folgende Punkte beim Verwenden des Scanners in senkrechter Position.
 - Setzen Sie den Scanner während des Betriebs keinen Erschütterungen aus. Andernfalls werden möglicherweise nicht die gewünschten Ergebnisse erzielt (z. B. werden Bilder möglicherweise unscharf dargestellt).
 - Der Objekttyp wird möglicherweise nicht automatisch erkannt. Geben Sie in diesem Fall den Objekttyp in IJ Scan Utility Lite an und führen Sie den Scan-Vorgang aus.

Anhängen gescannter Bilder an eine zu sendende E-Mail

- ▶ **Senden gescannter Daten als E-Mail vom Computer aus**
- ▶ **Senden gescannter Daten als E-Mail vom Drucker aus**

Gescannte Bilder in Cloud-Speicherordnern sichern

- ▶ **Weiterleiten gescannter Daten an einen freigegebenen Ordner auf dem Computer**

Fax senden

- **Vorbereitungen für Faxübertragungen**
- **Senden von Faxen**
- **Empfangen von Faxen**
- **Weitere nützliche Faxfunktionen**

Vorbereitungen für Faxübertragungen

Schließen Sie den Drucker an die Telefonleitung an und richten Sie den Drucker vor Verwendung der Faxfunktionen ein. Legen Sie anschließend die Grundeinstellungen, wie Absenderinformationen, Datum/ Uhrzeit und Sommerzeit, fest.

»» Wichtig

- Bei Stromausfall:

Wenn es zu einem Stromausfall kommt oder versehentlich das Netzkabel vom Drucker abgezogen wird und der Drucker während der Einrichtung oder nach der Durchführung der einzelnen Einstellungen ausgeschaltet wird, werden die Einstellungen wie folgt vorgenommen.

- Die Einstellungen für Benutzerinformationen, Adressbuch und Datum/Uhrzeit bleiben erhalten.

Bei einem plötzlichen Stromausfall ist Folgendes zu beachten:

- Sie können keine Faxmitteilungen senden oder empfangen, Kopien erstellen oder Original scannen.
- Ob die Verwendung eines Telefons nach dem Anschließen möglich ist, hängt vom Telefon sowie von der Telefonleitung ab.

Einrichten des Druckers

Die Einrichtung des Druckers muss entsprechend Ihrer Telefonleitung und der Verwendung der Faxfunktion erfolgen.

Alles Einrichten



Fax-Einrichtungshandbuch

Einzelne Einrichtung

|| Schritt 1 [Anschließen der Telefonleitung](#)

|| Schritt 2 [Einstellen des Telefonleitungstyps](#)

|| Schritt 3 [Einrichten des Empfangsmodus](#)

|| Schritt 4 [Festlegen von Absenderinformationen](#)

»» Hinweis

- Sie können die FaxEinstellung gemäß den Anweisungen auf dem Touchscreen durchführen.
➔ [Einfache Einrichtung \(Easy setup\)](#)

Wenn Sie die Einrichtung gemäß den Anweisungen auf dem Touchscreen vornehmen, wird der Empfangsmodus auf **Telefon-Prioritätsmodus (TEL priority mode)** oder **Nur Fax-Modus (Fax)**

only mode) eingestellt. Ändern Sie den Empfangsmodus, um Faxe mit **DRPD** oder **Network Switch (Network switch)** zu empfangen.

➔ [Einrichten des Empfangsmodus](#)

Anschließen der Telefonleitung

Die Verbindungsmethode variiert je nach Telefonleitung.

- Wenn Sie den Drucker direkt mit der Telefonleitungsdose verbinden/Wenn Sie den Drucker mit dem xDSL-Splitter verbinden:
 - ➔ [Einfacher Anschluss \(Verbindung mit der allgemeinen Telefonleitung\)](#)
- Wenn Sie den Drucker mit einer anderen Leitung, wie xDSL, verbinden:
 - ➔ [Anschließen unterschiedlicher Leitungen](#)

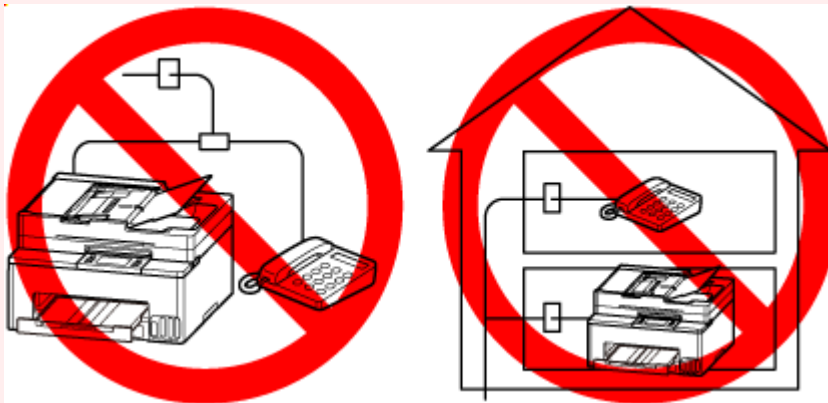
Erfolgt der Anschluss nicht ordnungsgemäß, kann der Drucker keine Faxmitteilungen versenden und empfangen. Sorgen Sie für den korrekten Anschluss des Druckers.

Wichtig

- Schließen Sie Faxgeräte und/oder Telefone nicht parallel an (nur USA und Kanada).

Wenn zwei oder mehr Faxgeräte und/oder Telefone parallel angeschlossen werden, können die folgenden Probleme auftreten und der Drucker arbeitet möglicherweise nicht richtig.

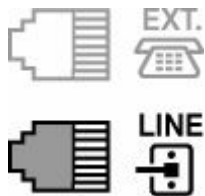
- Wenn Sie den Hörer eines parallel angeschlossenen Telefons während einer Faxübertragung abheben, können Fehler im Faxbild oder Kommunikationsfehler auftreten.
- Dienste wie Anrufer-Kennung usw. funktionieren möglicherweise nicht ordnungsgemäß mit dem Telefon.



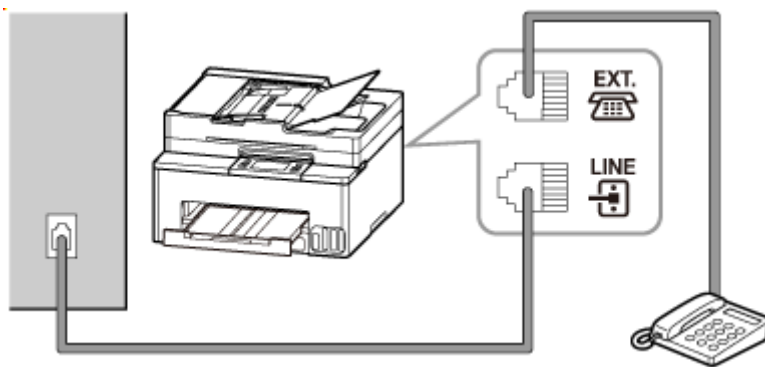
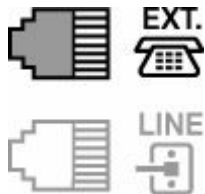
Wenn Sie einen parallelen Anschluss nicht vermeiden können, weisen Sie als Empfangsmodus **Telefon-Prioritätsmodus (TEL priority mode)** zu. Bedenken Sie aber, dass die oben beschriebenen Probleme auftreten können. Faxe können nur manuell empfangen werden.

Einfacher Anschluss (Verbindung mit der allgemeinen Telefonleitung)

Stellen Sie sicher, dass der Drucker ausgeschaltet ist, stecken Sie ein Ende des im Lieferumfang enthaltenen Telefonkabels in die Buchse für Telefonkabel in der Nähe der Markierung "LINE" am Drucker, stecken Sie das andere Ende in die Buchse für Telefonkabel an der Wand oder die Buchse für Telefonkabel am xDSL-Splitter.



Stellen Sie beim Anschluss des Telefons an den Drucker sicher, dass der Drucker ausgeschaltet ist, stecken Sie ein Ende des modularen Kabels in die Buchse für externe Geräte in der Nähe der Markierung "EXT." am Drucker und stecken Sie das andere Ende in die Buchse für Telefonkabel am Telefon.



»» Wichtig

- Schließen Sie unbedingt die Telefonleitung an, bevor Sie den Drucker einschalten.

Falls Sie die Telefonleitung anschließen, während der Drucker eingeschaltet ist, schalten Sie den Drucker zuerst aus und ziehen Sie den Netzstecker ab. Warten Sie 1 Minute lang, und stecken Sie Telefonleitung und Netzstecker ein.

»» Hinweis

- Informationen zur Position der Buchse für Telefonkabel und der Buchse für externe Geräte finden Sie unter [Rückansicht](#).
- Vor dem Anschließen eines Telefons oder Anrufbeantworters die Abdeckkappe des Telefonanschlusses entfernen.

- **Benutzer in Großbritannien:**

Wenn der Anschlussstecker des externen Geräts nicht in die Anschlussbuchse des Druckers passt, müssen Sie einen BT-Adapter kaufen und wie folgt vorgehen:

Schließen Sie den BT-Adapter an das modulare Kabel des externen Geräts und dann an die Buchse für externe Geräte an.

Anschließen unterschiedlicher Leitungen

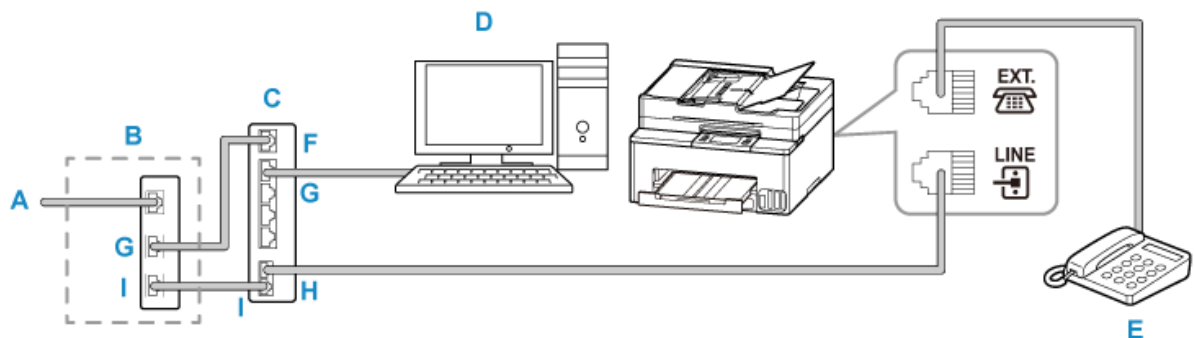
In diesem Abschnitt wird das Anschließen unterschiedlicher Leitungen vorgestellt.

Die folgenden Beispiele dienen der Illustration und stellen keine Garantie dar, dass sie für alle Anschlussbedingungen geeignet sind. Weitere Informationen finden Sie im Benutzerhandbuch, das mit dem Netzwerkgerät (Steuergerät, z. B. xDSL-Modem (Digital Subscriber Line) oder Terminaladapter) geliefert wurde, an das Sie diesen Drucker anschließen.

»» Hinweis

- xDSL ist eine allgemeine Bezeichnung für Kommunikationstechnologie der Hochgeschwindigkeitsklasse mit Telefonleitungen wie ADSL/HDSL/SDSL/VDSL.

• Anschließen an ein Internettelefon



- A: DSL-Leitung
- B: xDSL-Modem (Splitter muss nicht in das Modem integriert sein)
- C: Breitbandrouter, kompatibel mit dem Internettelefon
- D: Computer
- E: Telefon oder Anrufbeantworter
- F: WAN-Anschluss (Wide Area Network)
- G: LAN-Anschluss (Local Area Network)
- H: TEL-Anschluss
- I: LINE-Anschluss

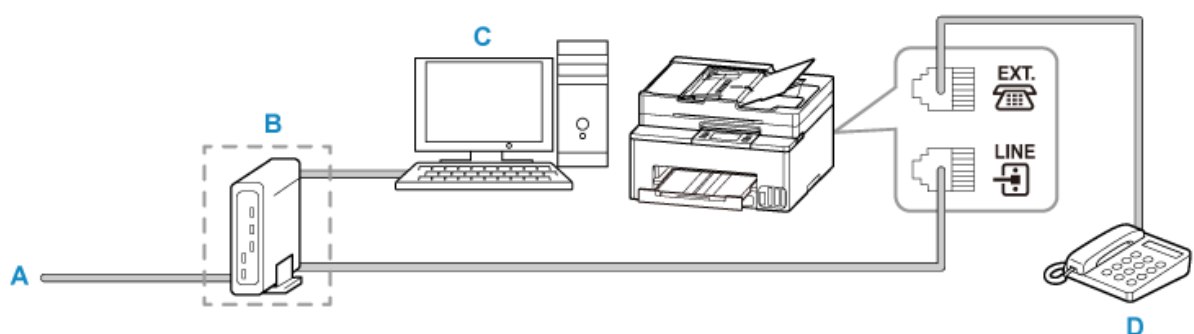
* Die Namen und Konfigurationen der Anschlüsse können je nach verwendetem Produkt abweichen.

»» Hinweis

- Beim Geräteanschluss an eine xDSL-Leitung müssen Sie unter **Telefonleitungstyp (Telephone line type)** den Leitungstyp auswählen, der bei Ihnen freigeschaltet ist.

➔ [Einstellen des Telefonleitungstyps](#)

• Anschließen an xDSL



- A: Analoger Telefonanschluss
- B: xDSL-Modem (Splitter muss nicht in das Modem integriert sein)
- C: Computer
- D: Telefon oder Anrufbeantworter

»» Wichtig

- Wenn der Splitter nicht in das xDSL-Modem integriert ist, darf die Telefonleitung nicht vor dem Splitter (wandseitig) verzweigt werden. Außerdem dürfen nicht mehrere Splitter parallel angeschlossen werden. Möglicherweise funktioniert der Drucker nicht ordnungsgemäß.

»» Hinweis

- Beim Geräteanschluss an eine xDSL-Leitung müssen Sie unter **Telefonleitungstyp (Telephone line type)** den Leitungstyp auswählen, der bei Ihnen freigeschaltet ist.

➔ [Einstellen des Telefonleitungstyps](#)

- **Anschließen an eine ISDN-Leitung**

Hinweise zu ISDN-Verbindungen (Integrated Service Digital Network) und den entsprechenden Einstellungen finden Sie in den Handbüchern, die mit dem Terminaladapter oder DFÜ-Router geliefert wurden.

Einstellen des Telefonleitungstyps

Stellen Sie vor dem Verwenden des Druckers sicher, dass Sie den Telefonleitungstyp für Ihre Telefonleitung richtig eingestellt haben. Wenn Sie nicht genau wissen, über welchen Leitungstyp Sie verfügen, setzen Sie sich mit Ihrem Telefonanbieter in Verbindung. Bei xDSL- oder ISDN-Anschlüssen wenden Sie sich an Ihren Telefon- oder Diensteanbieter, um eine Bestätigung des Leitungstyps zu erhalten.

»» Wichtig

- **Benutzer in China:**

Der Telefonleitungstyp wird automatisch ausgewählt, nachdem Sie das Netzkabel angeschlossen und den Drucker eingeschaltet haben. Wenn der Drucker jedoch über ein Steuergerät wie ein xDSL-Modem oder einen Terminaladapter angeschlossen ist, wird der Telefonleitungstyp möglicherweise nicht richtig ausgewählt.

Stellen Sie in diesem Fall den Telefonleitungstyp manuell ein.

Anweisungen zum manuellen Einstellen des Telefonleitungstyps in China finden Sie hier:

➔ [Manuelles Einstellen des Telefonleitungstyps in China](#)

»» Hinweis

- **Telefonleitungstyp (Telephone line type)** wird nur in Ländern bzw. Regionen angezeigt, in denen **Impulswahl (Rotary pulse)** unterstützt wird.
- Sie können die DATENLISTE BENUTZER (USER'S DATA LIST) zur Prüfung der aktuellen Einstellung ausdrucken.
 - ➔ Zusammenfassung von Berichten und Listen

1. [Überprüfen Sie, ob der Drucker eingeschaltet ist.](#)



2. Wählen Sie **Einrichten (Setup)** im Bildschirm HOME aus.

➔ [Verwenden des Touchscreens](#)



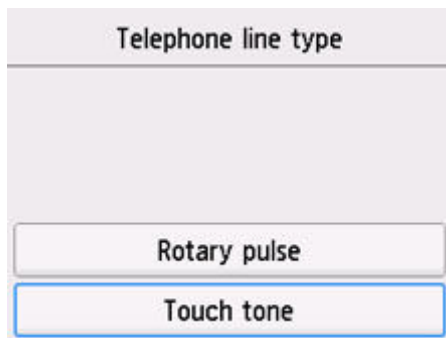
3. Wählen Sie **Geräteeinstellungen (Printer settings)** aus.

4. Wählen Sie **Fax-Einstellungen (Fax settings)** aus.

5. Wählen Sie **FAX-Benutzereinstellungen (Fax user settings)** aus.

6. Wählen Sie **Telefonleitungstyp (Telephone line type)** aus.

7. Wählen Sie einen Telefonleitungstyp aus.



Impulswahl (Rotary pulse)

Wählen Sie diese Option, wenn Ihr Telefonleitungstyp Impulswahl ist.

Tonwahl (Touch tone)

Wählen Sie diese Option, wenn Ihr Telefonleitungstyp Tonwahl ist.

Manuelles Einstellen des Telefonleitungstyps in China

In diesem Abschnitt wird beschrieben, wie Sie den Telefonleitungstyp manuell in China einstellen.

1. [Überprüfen Sie, ob der Drucker eingeschaltet ist.](#)



2. Wählen Sie **Einrichten (Setup)** im Bildschirm HOME aus.

➔ [Verwenden des Touchscreens](#)



3. Wählen Sie **Geräteeinstellungen (Printer settings)** aus.

4. Wählen Sie **Fax-Einstellungen (Fax settings)** aus.

5. Wählen Sie **FAX-Benutzereinstellungen (Fax user settings)** aus.

6. Wählen Sie **Auto-Auswahl TEL-Leit. (Telephone line auto selection)** aus.

Der aktuelle Telefonleitungstyp wird angezeigt.

7. Überprüfen Sie den aktuellen Telefonleitungstyp und wählen Sie anschließend **OK** aus.

»» Hinweis

- Wenn Sie den Telefonleitungstyp nicht ändern müssen, drücken Sie die Taste **HOME**, um zum Bildschirm HOME zurückzukehren.

8. Wählen Sie **AUS (OFF)** aus.

9. Wählen Sie einen Telefonleitungstyp aus.

Telephone line type
Rotary pulse
Touch tone

Impulswahl (Rotary pulse)

Wählen Sie diese Option, wenn Ihr Telefonleitungstyp Impulswahl ist.

Tonwahl (Touch tone)

Wählen Sie diese Option, wenn Ihr Telefonleitungstyp Tonwahl ist.

Einrichten des Empfangsmodus

Legen Sie dem Empfangsvorgang (Empfangsmodus) fest.

Weitere Informationen zum Einrichten des Empfangsmodus:

➔ [Einrichten des Empfangsmodus](#)

Sie können den geeigneten Modus auswählen.

Weitere Informationen zum auswählbaren Empfangsmodus:

➔ [Info zum Empfangsmodus](#)

Weitere Informationen zu den erweiterten Einstellungen des Empfangsmodus:

➔ [Erweiterte Einstellungen im Empfangsmodus](#)

»» Hinweis

- Je nach ausgewähltem Empfangsmodus gibt es Unterschiede im Empfangsvorgang.
Weitere Informationen zur jeweils gültigen Empfangsmethode für die einzelnen Empfangsmodi:
➔ [Empfangen von Faxen](#)
- Wenn Sie eine Telefonleitung sowohl für Faxübertragungen als auch Sprachanrufe verwenden möchten, müssen Sie ein Telefon oder einen Anrufbeantworter an die Buchse für externe Geräte dieses Druckers anschließen.
Detaillierte Informationen zum Anschließen von Telefon oder Anrufbeantworter an den Drucker:
➔ [Einfacher Anschluss \(Verbindung mit der allgemeinen Telefonleitung\)](#)

Einrichten des Empfangsmodus

In diesem Abschnitt wird die Vorgehensweise zum Auswählen des Empfangsmodus beschrieben.

1. [Überprüfen Sie, ob der Drucker eingeschaltet ist.](#)

2. Wählen Sie **FAX (Fax)** im Bildschirm HOME aus.

➔ [Verwenden des Touchscreens](#)

3. Wählen Sie **Funktionsliste (Function list)** aus.

Der Bildschirm **Funktionsliste (Function list)** wird angezeigt.

4. Wählen Sie **Empfangsmod.-Einstellungen (Receive mode settings)** aus.

5. Wählen Sie einen Empfangsmodus und anschließend **OK** aus.

»» Hinweis

- Durch die Auswahl von **Erweitert (Advanced)** können Sie in jedem Empfangsmodus erweiterte Einstellungen festlegen.

Weitere Informationen zu den erweiterten Einstellungen des Empfangsmodus:

➔ [Erweiterte Einstellungen im Empfangsmodus](#)

• Weitere Informationen zum Empfangsmodus:

➔ [Info zum Empfangsmodus](#)

- **DRPD** ist nur in den USA und Kanada verfügbar.
- Die Verfügbarkeit der Einstellung **Network Switch (Network switch)** hängt von Land und Region ab.
- Informationen zum Empfangen von Faxen und zu den Vorgehensweisen für die einzelnen Empfangsmodi finden Sie unter [Empfangen von Faxen](#).

Info zum Empfangsmodus

Sie können den für Ihre Faxbedingungen geeigneten Empfangsmodus auswählen. Hierzu zählt, ob eine eigene Telefonleitung für das Fax verwendet wird usw.

• Nur Fax-Modus (Fax only mode)

Wählen Sie diese Option aus, wenn Sie keine Sprachanrufe erhalten.

Empfangsvorgang:

1. Wenn ein Fax eingeht, wird dieses vom Drucker automatisch entgegengenommen.

• Telefon-Prioritätsmodus (TEL priority mode)

Wählen Sie diese Option aus, wenn Sie hauptsächlich Sprachanrufe entgegennehmen möchten (mit einem an den Drucker angeschlossenen Telefon oder Anrufbeantworter).

Empfangsvorgang:

1. Wenn ein Anruf eingeht, klingelt das Telefon.
2. Heben Sie den Hörer ab.

Wenn es sich um einen Sprachanruf handelt, sprechen Sie am Telefon.

Wenn es sich um ein Fax handelt, legen Sie den Hörer auf, sobald der Drucker mit dem Faxempfang beginnt.

»» Hinweis

- Möglicherweise klingelt das Telefon bei einem eingehenden Anruf selbst dann nicht, wenn es an den Drucker angeschlossen ist. Dies richtet sich nach dem Typ und den Einstellungen des Telefons.

• DRPD oder Network Switch (Network switch)

Wählen Sie diese Option aus, wenn Sie Sprachanrufe entgegennehmen (mit einem an den Drucker angeschlossenen Telefon oder Anrufbeantworter) und einen Rufnummern-Erkennungsdienst von Ihrem Telefonanbieter abonniert haben.

Empfangsvorgang:

1. Wenn ein Anruf eingeht, klingelt das Telefon.

2. Der Drucker erkennt einen Faxanruf anhand des Fax-Ruftons.

Handelt es sich bei dem Anruf um ein Fax, wird dieses vom Drucker automatisch entgegengenommen.

Wenn der Drucker keinen Fax-Rufton erkennt, gibt das Telefon weiterhin Klingeltöne aus.

»» Hinweis

- Möglicherweise klingelt das Telefon bei einem eingehenden Anruf selbst dann nicht, wenn es an die Drucker angeschlossen ist. Dies richtet sich nach dem Typ und den Einstellungen des Telefons.

Erweiterte Einstellungen im Empfangsmodus

Sie können in jedem Empfangsmodus erweiterte Einstellungen festlegen.

- **Erweiterte Einstellung in Nur Fax-Modus (Fax only mode)**

Sie können das folgenden Einstellungselement festlegen.

- **Rufanzahl (Ring count)**

Sie können festlegen, wie viele Male das externe Gerät läutet.

Legen Sie die Anzahl fest und wählen Sie **OK** aus.

- **Erweiterte Einstellung in Telefon-Prioritätsmodus (TEL priority mode)**

Sie können die folgenden Einstellungselemente festlegen.

- **Wechsel man./auto.: EIN (Manual/auto switch: ON)/Wechsel man./auto.: AUS (Manual/auto switch: OFF)**

Wenn Sie **Wechsel man./auto.: EIN (Manual/auto switch: ON)** wählen, empfängt der Drucker automatisch Faxe, nachdem das externe Gerät eine bestimmte Anzahl von Ruftönen generiert hat.

Sie können den Zeitraum bis zum Beginn des automatischen Empfangs angeben.

- **EM-Startzeit (RX start time)**

Sie können den Zeitraum bis zum Beginn des automatischen Empfangs angeben, wenn **Wechsel man./auto.: EIN (Manual/auto switch: ON)** ausgewählt ist. Legen Sie den Zeitraum fest und wählen Sie **OK** aus.

- **Benutzerfr. Empfang: EIN (User-friendly RX: ON)/Benutzerfr. Empfang: AUS (User-friendly RX: OFF)**

Wenn Sie **Benutzerfr. Empfang: EIN (User-friendly RX: ON)** auswählen, wechselt der Drucker automatisch vom Telefonmodus in den Faxempfangsmodus. Hierzu wird das Faxsignal (CNG-Signal) erkannt, sobald Sie den Telefonhörer abnehmen oder wenn der Anrufbeantworter den Anruf entgegennimmt. Wenn ein Anrufbeantworter an den Drucker angeschlossen ist, wählen Sie **Benutzerfr. Empfang: EIN (User-friendly RX: ON)**, damit nach der Rufannahme durch den Anrufbeantworter automatisch in den Faxempfangsmodus gewechselt wird.

Wenn Sie **Benutzerfr. Empfang: AUS (User-friendly RX: OFF)** wählen, wechselt der Drucker nicht automatisch vom Telefonmodus in den Faxempfangsmodus, selbst wenn der Drucker das

Faxsignal (CNG-Signal) erkennt. Wählen Sie **Benutzerfr. Empfang: AUS (User-friendly RX: OFF)**, wenn der Drucker während eines Anrufs nicht automatisch den Modus wechseln soll.

»» Hinweis

- Falls Sie in Hongkong den Duplex Ringing-Dienst abonniert haben, steht die mit **Rufanzahl (Ring count)** in **Nur Fax-Modus (Fax only mode)** festgelegte Anzahl von Ruftönen des externen Geräts in **Telefon-Prioritätsmodus (TEL priority mode)** zur Verfügung.

Wenn Sie in **Telefon-Prioritätsmodus (TEL priority mode)** die Anzahl der Ruftöne des externen Geräts festlegen möchten, wählen Sie **Nur Fax-Modus (Fax only mode)** im Bildschirm **Empfangsmod.-Einstellungen (Receive mode settings)** aus, und legen Sie die Anzahl der Ruftöne des externen Geräts über **Rufanzahl (Ring count)** fest. Wechseln Sie dann zu **Telefon-Prioritätsmodus (TEL priority mode)** in **Empfangsmod.-Einstellungen (Receive mode settings)**.

- Wenn Sie den Duplex Ringing-Service in Hongkong abonniert haben, empfiehlt es sich, **Wechsel man./auto.: AUS (Manual/auto switch: OFF)** einzustellen.

• Erweiterte Einstellung in DRPD

Sie können die folgenden Einstellungselemente festlegen.

- Rufton (**Normales Rufzeichen (Normal ring)/Doppeltes Rufzeichen (Double ring)/Kurz-kurz-lang (Short-short-long)/Kurz-lang-kurz (Short-long-short)**)

Hiermit wird der Rufton eines Anrufs festgelegt, anhand dessen der Drucker einen Faxanruf erkennt.

Wenn Sie von Ihrem Telefonanbieter einen Rufton-Erkennungsdienst (DRPD) abonniert haben, legen Sie den Rufton so fest, dass er mit dem Ihnen zugeteilten Rufton übereinstimmt.

➔ [Einstellen des DRPD-Ruftons \(nur USA und Kanada\)](#)

- **Rufanzahl (Ring count)**

Sie können festlegen, wie viele Male das externe Gerät läutet.

Legen Sie die Anzahl fest und wählen Sie **OK** aus.

• Erweiterte Einstellung in Network Switch (Network switch)

Sie können das folgenden Einstellungselement festlegen.

- **Rufanzahl (Ring count)**

Sie können festlegen, wie viele Male das externe Gerät läutet.

Legen Sie die Anzahl fest und wählen Sie **OK** aus.

Einstellen des DRPD-Ruftons (nur USA und Kanada)

Wenn Sie einen Rufton-Erkennungsdienst (Distinctive Ring Pattern Detection = DRPD) von Ihrem Telefonanbieter abonniert haben, werden Ihnen von diesem Anbieter auf einer Leitung zwei oder mehr Telefonnummern mit jeweils unterschiedlichen Ruftönen zugeteilt, wodurch Sie für Fax- und Sprachanwendungen über eigene Telefonnummern verfügen und dennoch nur eine Leitung benötigen. Die Ruftöne werden vom Drucker automatisch überwacht und bei Erkennen des Fax-Ruftons wird das Fax automatisch empfangen.

Zum Verwenden von DRPD gehen Sie wie folgt vor, um den Fax-Rufton laut Zuteilung Ihres Telefonanbieters einzustellen.

»» Hinweis

- Setzen Sie sich mit Ihrem Telefonanbieter in Verbindung, um weitere Informationen über diesen Service zu erhalten.

1. [Überprüfen Sie, ob der Drucker eingeschaltet ist.](#)

2. Wählen Sie  **FAX (Fax)** im Bildschirm HOME aus.

➔ [Verwenden des Touchscreens](#)

3. Wählen Sie **Funktionsliste (Function list)** aus.

Der Bildschirm **Funktionsliste (Function list)** wird angezeigt.

4. Wählen Sie **Empfangsmod.-Einstellungen (Receive mode settings)** aus.

5. Wählen Sie **DRPD** aus.

6. Wählen Sie **Erweitert (Advanced)** aus.

7. Wählen Sie den Rufton aus, den Ihr Telefonanbieter Ihrer Faxnummer zugeteilt hat.



8. Legen Sie die Anzahl fest und wählen Sie **OK** aus.

9. Wählen Sie **OK** aus.

Der Bildschirm **Funktionsliste (Function list)** wird angezeigt.

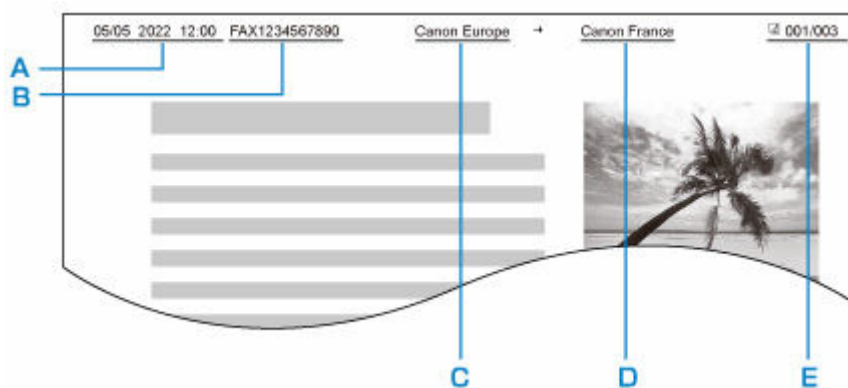
Festlegen von Absenderinformationen

Sie können Absenderinformationen wie Datum/Uhrzeit, Gerätename und Fax-/Telefonnummer des Geräts festlegen.

- ➔ [Info zu Absenderinformationen](#)
- ➔ [Einstellen von Datum und Uhrzeit](#)
- ➔ [Einstellen der Sommerzeit](#)
- ➔ [Registrieren der Benutzerinformationen](#)

Info zu Absenderinformationen

Wenn der Gerätename und die Fax-/Telefonnummer des Geräts registriert sind, werden diese Daten zusammen mit dem Datum und der Uhrzeit als Absenderinformationen auf dem Empfänger-Faxgerät ausgedruckt.



A: Datum und Uhrzeit der Übermittlung

B: Fax-/Telefonnummer des Geräts

C: Gerätename

D: Der registrierte Empfängername wird beim Senden von Faxen ausgedruckt.

E: Seitennummer

»» Hinweis

- Sie können die DATENLISTE BENUTZER (USER'S DATA LIST) ausdrucken, um die gespeicherten Absenderinformationen zu überprüfen.
 - ➔ Zusammenfassung von Berichten und Listen
- Beim Senden einer Faxmitteilung in Schwarzweiß können Sie wählen, ob die Absenderinformationen innerhalb oder außerhalb des Bildbereichs gedruckt werden sollen.

Legen Sie die Einstellung über die Option **TTI-Position (TTI position)** in **Erweiterte FAX-Einstellungen (Advanced fax settings)** unter **Fax-Einstellungen (Fax settings)** fest.

- ➔ [Erweiterte FAX-Einstellungen \(Advanced fax settings\)](#)


- Sie können das Datum beim Drucken in einem von drei Formaten ausgeben lassen: **JJJJ/MM/TT (YYYY/MM/DD)**, **MM/TT/JJJJ (MM/DD/YYYY)** und **TT/MM/JJJJ (DD/MM/YYYY)**.

Wählen Sie das Datumsformat zum Drucken in **Datumsanzeigenformat (Date display format)** unter **Andere Geräteeinstellungen (Other printer settings)** aus.

Einstellen von Datum und Uhrzeit

In diesem Abschnitt wird die Vorgehensweise zum Einstellen von Datum und Uhrzeit beschrieben.

1. [Überprüfen Sie, ob der Drucker eingeschaltet ist.](#)

2. Wählen Sie  **Einrichten (Setup)** im Bildschirm HOME aus.

➔ [Verwenden des Touchscreens](#)

3. Wählen Sie  **Geräteeinstellungen (Printer settings)** aus.

4. Wählen Sie **Andere Geräteeinstellungen (Other printer settings)** aus.

5. Wählen Sie **Datum/Uhrzeit einstellen (Date/time settings)** aus.

6. Stellen Sie das Datum ein.

1. Wählen Sie ein zu änderndes Einstellungselement aus.



2. Wählen Sie eine Zahl aus, um diese einzugeben.

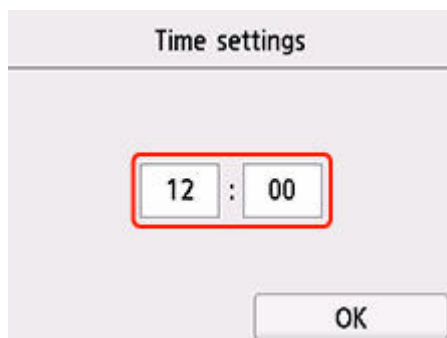


Geben Sie für die Jahresangabe nur die letzten beiden Ziffern ein.

3. Wählen Sie **OK** aus.
4. Wählen Sie erneut **OK** aus, sobald alle Einstellungen abgeschlossen sind.

7. Stellen Sie die Uhrzeit ein.

1. Wählen Sie ein zu änderndes Einstellungselement aus.



2. Wählen Sie eine Zahl aus, um diese einzugeben.



Geben Sie Datum und Uhrzeit im 24-Stunden-Format ein.

3. Wählen Sie **OK** aus.
4. Wählen Sie erneut **OK** aus, sobald alle Einstellungen abgeschlossen sind.

Einstellen der Sommerzeit

In manchen Ländern wird die Uhrzeit in bestimmten Monaten auf Sommerzeit umgestellt.

Durch Speichern des Datums und der Uhrzeit des Sommerzeitbeginns und -endes können Sie Ihren Drucker so einrichten, dass die Zeitumstellung automatisch vorgenommen wird.

»» Wichtig

- In Bezug auf die Option **Sommerzeiteinstellung (Daylight saving time setting)** sind nicht für alle Länder oder Regionen die aktuellsten Informationen standardmäßig eingerichtet. Sie müssen die Standardeinstellung selbst nach den aktuellsten Informationen Ihres Landes bzw. Ihrer Region ändern.

»» Hinweis

- Diese Einstellung ist je nach Land oder Region möglicherweise nicht verfügbar.

1. [Überprüfen Sie, ob der Drucker eingeschaltet ist.](#)



2. Wählen Sie **Einrichten (Setup)** im Bildschirm HOME aus.

➔ [Verwenden des Touchscreens](#)



3. Wählen Sie **Geräteeinstellungen (Printer settings)** aus.

4. Wählen Sie **Andere Geräteeinstellungen (Other printer settings)** aus.

5. Wählen Sie **Sommerzeiteinstellung (Daylight saving time setting)** aus.

6. Wählen Sie **EIN (ON)** aus.

Zum Deaktivieren der Sommerzeit wählen Sie die Option **AUS (OFF)** aus.

7. Stellen Sie das Datum und die Uhrzeit für den Beginn der Sommerzeit ein.

1. Stellen Sie das Datum für den Beginn der Sommerzeit ein.

Wählen Sie ein zu änderndes Element aus und legen Sie dann die Einstellung fest. Wählen Sie erneut **OK** aus, sobald alle Einstellungen abgeschlossen sind.

Start date/time	
Month	March
Week	Last week
DOW	Sunday

2. Stellen Sie die Uhrzeit (im 24-Stunden-Format) für den Beginn der Sommerzeit ein.

Wählen Sie ein zu änderndes Element aus und legen Sie dann die Einstellung fest. Wählen Sie erneut **OK** aus, sobald alle Einstellungen abgeschlossen sind.

Start date/time	
Set shift time	
<input type="text" value="06"/>	<input type="text" value="00"/>

8. Stellen Sie das Datum und die Uhrzeit für das Ende der Sommerzeit ein.

1. Stellen Sie das Datum für das Ende der Sommerzeit ein.

Wählen Sie ein zu änderndes Element aus und legen Sie dann die Einstellung fest. Wählen Sie erneut **OK** aus, sobald alle Einstellungen abgeschlossen sind.

End date/time	
Month	October
Week	Last week
DOW	Sunday
OK	

2. Stellen Sie die Uhrzeit (im 24-Stunden-Format) für das Ende der Sommerzeit ein.

Wählen Sie ein zu änderndes Einstellungselement aus und legen Sie dann die Einstellung fest. Wählen Sie erneut **OK** aus, sobald alle Einstellungen abgeschlossen sind.

End date/time	
Set shift time	
07	: 00
OK	

Registrieren der Benutzerinformationen

In diesem Abschnitt wird die Vorgehensweise zur Registrierung der Benutzerinformationen beschrieben.

»» Hinweis

- Geben Sie Ihren Namen und Ihre Fax-/Telefonnummer auf dem Bildschirm **Benutzerinformationseinstellung (User information settings)** unter **Gerätename (Unit name)** und **Gerät TEL (Unit TEL)** ein, bevor Sie ein Fax versenden (nur USA).

1. [Überprüfen Sie, ob der Drucker eingeschaltet ist.](#)

2. Wählen Sie  **Einrichten (Setup)** im Bildschirm HOME aus.

➔ [Verwenden des Touchscreens](#)

3. Wählen Sie  **Geräteeinstellungen (Printer settings)** aus.

4. Wählen Sie **Fax-Einstellungen (Fax settings)** aus.

5. Wählen Sie **FAX-Benutzereinstellungen (Fax user settings)** aus.

6. Wählen Sie **Benutzerinformationseinstellung (User information settings)** aus.

Der Bildschirm zur Registrierung des Gerätenamens und der Fax-/Telefonnummer des Geräts wird angezeigt.

The screenshot shows a screen titled "User information settings". It has two input fields: "Unit name" and "Unit TEL". Below the "Unit TEL" field is a "Register" button.

7. Geben Sie den Gerätenamen ein.

1. Wählen Sie das Eingabefeld unter **Gerätename (Unit name)** aus.

Der Bildschirm zur Eingabe des Zeichens wird angezeigt.

2. Geben Sie den Gerätenamen ein.

The screenshot shows a character selection screen. The input field contains "Canon Europe". Below it is a grid of character options: abc, def, ghi, jkl, mno, pqrs, tuv, wxyz, and special characters like @, #, %, ^, &, *.

3. Wählen Sie **OK** aus.

»» Hinweis

- Sie können für den Namen bis zu 24 Zeichen (einschließlich Leerzeichen) eingeben.

8. Geben Sie die Fax-/Telefonnummer des Geräts ein.

1. Wählen Sie das Eingabefeld unter **Gerät TEL (Unit TEL)** aus.

Der Bildschirm für die Eingabe der Nummer wird angezeigt.

2. Geben Sie die Fax-/Telefonnummer des Geräts ein.

The screenshot shows a numeric keypad screen. The input field contains "0123456789_". Below it is a grid of numeric options: 1-9, 0, and +.

3. Wählen Sie **OK** aus.

»» Hinweis

- Sie können für die Fax-/Telefonnummer des Geräts bis zu 20 Ziffern einschließlich Leerzeichen eingeben.

9. Wählen Sie **Registrieren (Register)** aus, um die Registrierung abzuschließen.

Senden von Faxen

- **Registrieren von Empfängern**
- **Senden von Faxen mithilfe des Bedienfelds des Druckers**
- **Senden von Faxen über den Computer (Windows)**
- **Senden von Faxen über den Computer (macOS)**
- **Senden von Faxen mithilfe nützlicher Funktionen**

Registrieren von Empfängern

- **Registrieren von Empfängern über das Bedienfeld des Druckers**
- **Registrierung von Empfängern über Kurzwahlprogramm2 (Windows)**
- **Registrierung von Empfängern über Kurzwahlprogramm2 (macOS)**

Registrieren von Empfängern über das Bedienfeld des Druckers

Durch das vorherige Registrieren von Empfängern im Adressbuch des Druckers können Sie Fax-/Telefonnummern einfacher wählen.

Folgende Registrierungsmethoden sind verfügbar:

- Empfängerregistrierung

Durch das Registrieren der Fax-/Telefonnummer sowie des Namens des Empfängers können Sie Faxe senden, indem Sie einen registrierten Empfänger aus dem Adressbuch des Druckers auswählen.

➔ [Registrieren der Fax-/Telefonnummern der Empfänger](#)

- Gruppenwahlregistrierung

Sie können zwei oder mehr registrierte Empfänger im Voraus in einer Gruppe kombinieren. Sie können das gleiche Dokument an alle registrierten Empfänger in dieser Gruppe senden.

➔ [Registrieren von Empfängern für Gruppenwahl](#)

Sie können insgesamt bis zu 100 einzelne Empfänger und Gruppenwahlen registrieren.

»» Hinweis

- Informationen zum Ändern der registrierten Informationen zum Empfänger oder der Gruppenwahl finden Sie unter [Ändern von gespeicherten Informationen](#).
- Informationen zum Löschen der registrierten Informationen zum Empfänger oder der Gruppenwahl finden Sie unter [Löschen von gespeicherten Informationen](#).
- Informationen zum Drucken einer Liste mit den registrierten Fax-/Telefonnummern und Namen der Empfänger finden Sie unter [Drucken einer Liste mit gespeicherten Zielen](#).
- Mit dem Kurzwahlprogramm können Sie die für den Empfänger oder die Gruppenwahl auf dem Computer registrierten Informationen registrieren, ändern und löschen.
 - Für Windows:
 - ➔ [Registrierung von Empfängern über Kurzwahlprogramm2 \(Windows\)](#)
 - Für macOS:
 - ➔ [Registrierung von Empfängern über Kurzwahlprogramm2 \(macOS\)](#)

Registrieren der Fax-/Telefonnummern der Empfänger

Bevor Sie das Adressbuch des Druckers verwenden können, müssen Sie zuerst die Fax-/Telefonnummern der Empfänger registrieren. Befolgen Sie die nachstehenden Schritte, um Fax-/Telefonnummern der Empfänger zu registrieren.

1. [Überprüfen Sie, ob der Drucker eingeschaltet ist.](#)

2. Wählen Sie **FAX (Fax)** im Bildschirm HOME aus.

➔ [Verwenden des Touchscreens](#)

Der Fax-Standby-Bildschirm wird angezeigt.

3. Wählen Sie **Funktionsliste (Function list)** aus.

Der Bildschirm **Funktionsliste (Function list)** wird angezeigt.

4. Wählen Sie **Telefon-Nr.-Registrierung (TEL number registration)** aus.


5. Wählen Sie **Adressbuchregistrierung (Directory registration)** aus.

Der Bildschirm für die Auswahl der ID-Nummer wird angezeigt.

Directory (by ID)	
00	-----
01	-----
02	-----
..	-----



»» Hinweis

- Wenn Sie die Empfänger bereits registriert haben, werden die Namen der Empfänger neben der ID-Nummer angezeigt. Wenn Sie die Gruppenwahl bereits registriert haben, werden das Symbol  und der Name der Gruppe neben der ID-Nummer angezeigt.

6. Wählen Sie eine nicht registrierte ID-Nummer aus.

»» Hinweis

- Wenn Sie die Empfänger bereits registriert haben und diese anhand ihres Namens angezeigt werden, wählen Sie **Anz. wechseln (Switch view)** aus. Die registrierten Empfänger werden anhand der ID-Nummer angezeigt.
- Wenn Sie **Neue Eingabe (New entry)** auswählen, wird eine nicht registrierte ID-Nummer in numerischer Reihenfolge ausgewählt.

7. Wählen Sie **Empfänger registrieren (Add recipient)** aus.

8. Wählen Sie eine Registrierungsmethode.

9. Registrieren Sie die Fax-/Telefonnummer der Empfänger.

Registrieren Sie die Fax-/Telefonnummer der Empfänger entsprechend der gewählten Registrierungsmethode.

- **Durch Eingeben der Nummer (By entering the number)**

Der Bildschirm zur Registrierung der Fax-/Telefonnummer des Empfängers und des Namens wird angezeigt. Fahren Sie mit dem nächsten Schritt fort.



Directory 00
Name
TEL no.

- **Aus Liste getät. Anrufe (From outgoing call log)**

Wenn Sie diese Registrierungsmethode auswählen, wird der Bildschirm zur Auswahl der Fax-/Telefonnummer aus den Protokollen für abgehende Anrufe angezeigt.



From outgoing call log
0567891234
0678912345
0789456123
0876543219

Wählen Sie eine Fax-/Telefonnummer aus den Protokollen für abgehende Anrufe aus. Der Bildschirm für die Registrierung der Fax-/Telefonnummer und des Namens des Empfängers wird angezeigt. Fahren Sie mit dem nächsten Schritt fort.

- **Aus Liste angen. Anrufe (From incoming call log)**

Wenn Sie diese Registrierungsmethode auswählen, wird der Bildschirm zur Auswahl der Fax-/Telefonnummer oder des Namens aus den Protokollen für ankommende Anrufe angezeigt.

Wählen Sie eine Fax-/Telefonnummer oder einen Namen aus den Protokollen für eingehende Anrufe aus. Der Bildschirm für die Registrierung der Fax-/Telefonnummer und des Namens des Empfängers wird angezeigt. Fahren Sie mit dem nächsten Schritt fort.

▶▶ Hinweis

- Diese Registrierungsmethode ist je nach Land oder Region möglicherweise nicht verfügbar.

10. Geben Sie den Namen des Empfängers ein.

Wenn Sie als Registrierungsmethode **Aus Liste angen. Anrufe (From incoming call log)** auswählen, ist der Empfängername möglicherweise bereits eingegeben. Fahren Sie mit dem nächsten Schritt fort, wenn Sie den Namen nicht ändern.

1. Wählen Sie das Eingabefeld für den Namen aus.

Der Bildschirm zur Eingabe des Zeichens wird angezeigt.

2. Geben Sie den Namen des Empfängers ein.



3. Wählen Sie **OK** aus.

»» Hinweis

- Sie können für den Namen bis zu 16 Zeichen (einschließlich Leerzeichen) eingeben.

11. Geben Sie die Fax-/Telefonnummer des Empfängers ein.

Wenn Sie unter **Aus Liste getät. Anrufe (From outgoing call log)** oder **Aus Liste angen. Anrufe (From incoming call log)** eine Fax-/Telefonnummer auswählen, ist die Fax-/Telefonnummer bereits eingegeben. Fahren Sie mit dem nächsten Schritt fort, wenn Sie die Fax-/Telefonnummer nicht ändern.

1. Wählen Sie das Eingabefeld für Fax-/Telefonnummern aus.

Der Bildschirm für die Eingabe der Nummer wird angezeigt.

2. Geben Sie die Fax-/Telefonnummer des Empfängers ein.



3. Wählen Sie **OK** aus.

»» Hinweis

- Wenn **Telefonleitungstyp (Telephone line type)** in **FAX-Benutzereinstellungen (Fax user settings)** unter **Fax-Einstellungen (Fax settings)** auf **Impulswahl (Rotary pulse)** eingestellt ist, können Sie durch Auswahl der „Ton“-Taste einen Ton („T“) eingeben.

12. Wählen Sie **Registrieren (Register)** aus, um die Registrierung abzuschließen.

»» Hinweis

- Wenn Sie einen weiteren Namen und eine weitere Nummer eines Empfängers registrieren möchten, dann wählen Sie eine nicht registrierte ID-Nummer aus und gehen Sie wie beschrieben vor.
- Sie können die registrierten Nummern und Namen der Empfänger überprüfen, indem Sie die EMPFÄNGERLISTE (RECIPIENT TELEPHONE NUMBER LIST) ausdrucken.
 - ➔ [Drucken einer Liste mit gespeicherten Zielen](#)

Registrieren von Empfängern für Gruppenwahl

Wenn Sie zwei oder mehr registrierte Empfänger für eine Gruppenwahl registrieren, können Sie dasselbe Dokument nacheinander an alle Empfänger senden, die für die Gruppenwahl registriert sind.

1. [Überprüfen Sie, ob der Drucker eingeschaltet ist.](#)

2. Wählen Sie **FAX (Fax)** im Bildschirm HOME aus.

➔ [Verwenden des Touchscreens](#)

Der Fax-Standby-Bildschirm wird angezeigt.

3. Wählen Sie **Funktionsliste (Function list)** aus.

Der Bildschirm **Funktionsliste (Function list)** wird angezeigt.


4. Wählen Sie **Telefon-Nr.-Registrierung (TEL number registration)** aus.

5. Wählen Sie **Adressbuchregistrierung (Directory registration)** aus.

Der Bildschirm für die Auswahl der ID-Nummer wird angezeigt.



»» Hinweis

- Wenn Sie die Empfänger bereits registriert haben, werden die Namen der Empfänger neben der ID-Nummer angezeigt. Wenn Sie die Gruppenwahl bereits registriert haben, werden das Symbol  und der Name der Gruppe neben der ID-Nummer angezeigt.

6. Wählen Sie eine nicht registrierte ID-Nummer aus.

»» Hinweis

- Wenn Sie die Empfänger bereits registriert haben und diese anhand ihres Namens angezeigt werden, wählen Sie **Anz. wechseln (Switch view)** aus. Die registrierten Empfänger werden anhand der ID-Nummer angezeigt.
- Wenn Sie **Neue Eingabe (New entry)** auswählen, wird eine nicht registrierte ID-Nummer in numerischer Reihenfolge ausgewählt.

7. Wählen Sie Gruppenwahlregistrierung (Group dial registration) aus.

Der Bildschirm zur Registrierung des Gruppennamens und des Mitglieds der Gruppe wird angezeigt.



8. Geben Sie den Gruppennamen ein.

1. Wählen Sie das Eingabefeld für den Gruppennamen aus.

Der Bildschirm zur Eingabe des Zeichens wird angezeigt.

2. Geben Sie den Gruppennamen ein.



3. Wählen Sie **OK** aus.

»» Hinweis

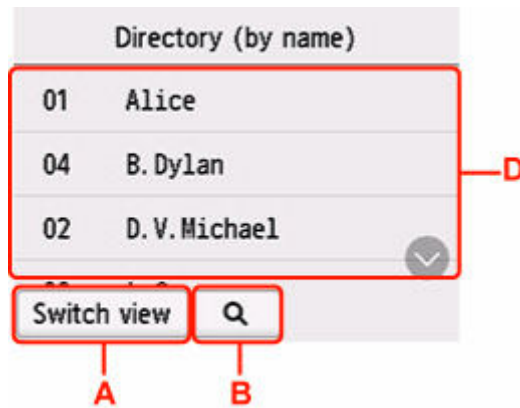
- Sie können für den Namen bis zu 16 Zeichen (einschließlich Leerzeichen) eingeben.

9. Registrieren Sie den registrierten Empfänger als Mitglied der Gruppenwahl.

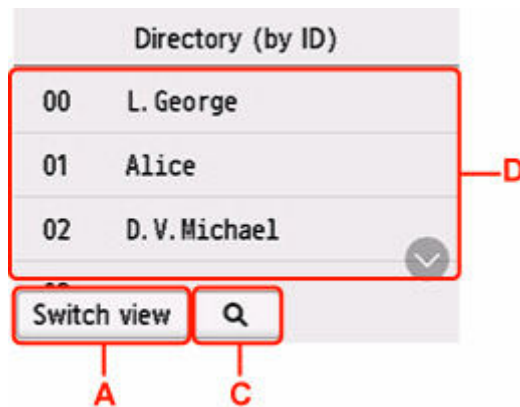
1. Wählen Sie **Empf. hinzuf. (Add member)** aus.

Das Adressbuch des Druckers wird angezeigt.

Nach Name sortiert



Nach ID-Nummer sortiert



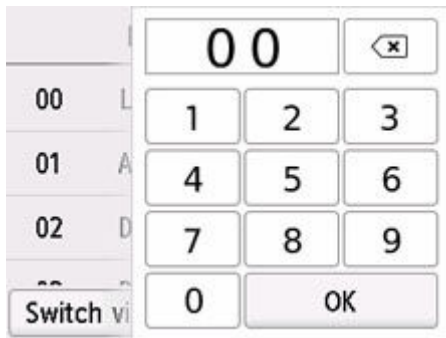
A: Wählen Sie dies aus, um zwischen einer nach Namen und ID-Nummer sortierten Anzeige hin- und herzuschalten.

B: Wählen Sie dies aus, um den Bildschirm für die Auswahl des Anfangsbuchstabens zu öffnen. Sie können den registrierten Empfänger anhand des Anfangsbuchstabens seines Namens suchen.



Wenn Sie den Anfangsbuchstaben auswählen, werden die unter dem ausgewählten Buchstaben registrierten Empfänger in alphabetischer Reihenfolge angezeigt.

C: Wählen Sie dies aus, um den Bildschirm für die Auswahl der ID-Nummer des registrierten Empfängers zu öffnen. Sie können den registrierten Empfänger anhand der ID-Nummer suchen.



Wenn Sie die ID-Nummer eingeben und **OK** auswählen, werden die Empfänger in Reihenfolge der ID-Nummern beginnend mit der ausgewählten ID-Nummer angezeigt.

D: Die Empfänger, die registriert werden können, werden angezeigt.

2. Wählen Sie einen Empfänger aus, um ihn als Gruppenmitglied zu registrieren.

Das zu registrierende Mitglied wird in der Liste angezeigt.



»» Hinweis

- Um den Empfänger aus der Gruppenwahl zu löschen, wählen Sie den zu löschenden Empfänger in der Liste aus. Wählen Sie nach der Anzeige des Bestätigungsbildschirms **Ja (Yes)** aus, um den Empfänger aus der Gruppenwahl zu löschen.

3. Wählen Sie erneut **Empf. hinzuf. (Add member)** aus, um ein weiteres Mitglied hinzuzufügen.

Das Adressbuch des Druckers wird angezeigt.

4. Wählen Sie einen Empfänger aus, um ihn als Gruppenmitglied zu registrieren.

Das zu registrierende Mitglied wird in der Liste angezeigt.



Wiederholen Sie den Vorgang, um weitere Mitglieder zur gleichen Gruppenwahl hinzuzufügen.

10. Wählen Sie **Abgeschlossen (Complete)** aus, um die Registrierung abzuschließen.

»» Hinweis

- Wenn Sie eine weitere Gruppe registrieren möchten, dann wählen Sie eine nicht registrierte ID-Nummer aus und gehen Sie wie beschrieben vor.
- Sie können die für die Gruppenwahl registrierten Empfänger überprüfen, indem Sie die GRUPPENWAHLLISTE (GROUP DIAL TELEPHONE NO. LIST) ausdrucken.
 - ➔ [Drucken einer Liste mit gespeicherten Zielen](#)

Ändern von gespeicherten Informationen

Führen Sie die folgenden Schritte aus, um Informationen zu ändern, die für eine Empfänger- oder Gruppenwahl registriert sind.

1. [Überprüfen Sie, ob der Drucker eingeschaltet ist.](#)

2. Wählen Sie  **FAX (Fax)** im Bildschirm HOME aus.

➔ [Verwenden des Touchscreens](#)

Der Fax-Standby-Bildschirm wird angezeigt.

3. Wählen Sie **Funktionsliste (Function list)** aus.

Der Bildschirm **Funktionsliste (Function list)** wird angezeigt.

4. Wählen Sie **Telefon-Nr.-Registrierung (TEL number registration)** aus.

5. Wählen Sie **Adressbuchregistrierung (Directory registration)** aus.

6. Wählen Sie einen zu ändernden Empfänger oder eine zu ändernde Gruppenwahl aus.

7. Ändern Sie die registrierten Informationen.

- So ändern Sie einen einzelnen Empfänger:

1. Wählen Sie **Empfänger bearbeiten (Edit recipient)** aus.

Der Bildschirm mit den registrierten Informationen zum ausgewählten Empfänger wird angezeigt.

2. Wählen Sie das Eingabefeld für den Namen oder für die Fax-/Telefonnummern aus.

Der jeweilige Bearbeitungsbildschirm wird angezeigt.

3. Ändern Sie den Namen bzw. die Fax-/Telefonnummern.

4. Wählen Sie **OK** aus.

Die Anzeige auf dem Touchscreen kehrt zum Bildschirm mit den registrierten Informationen zurück.

5. Wählen Sie **Registrieren (Register)** aus.

- So ändern Sie eine Gruppenwahl:

1. Wählen Sie **Gruppenwahl bearbeiten (Edit group dial)** aus.

Der Bildschirm mit den registrierten Informationen der Gruppenwahl wird angezeigt.

2. Wählen Sie zum Ändern des Gruppennamens das Eingabefeld für den Namen aus.

Wenn der Bearbeitungsbildschirm für den Gruppennamen angezeigt wird, ändern Sie den Gruppennamen und wählen Sie **OK** aus.

3. Wählen Sie zum Hinzufügen eines Empfängers **Empf. hinzuf. (Add member)** aus.

Wenn das Adressbuch des Druckers angezeigt wird, wählen Sie den Empfänger aus, den Sie hinzufügen möchten.

4. Um einen Empfänger zu löschen, wählen Sie diesen in der Liste aus.

Wenn der Bestätigungsbildschirm angezeigt wird, wählen Sie **Ja (Yes)** aus, um den Empfänger aus der Gruppenwahl zu löschen.

5. Wählen Sie **Abgeschlossen (Complete)** aus, um die Änderung abzuschließen.

Löschen von gespeicherten Informationen

Führen Sie die folgenden Schritte aus, um Informationen zu löschen, die für eine Empfänger- oder Gruppenwahl registriert sind.

1. [Überprüfen Sie, ob der Drucker eingeschaltet ist.](#)

2. Wählen Sie  **FAX (Fax)** im Bildschirm HOME aus.

➔ [Verwenden des Touchscreens](#)

Der Fax-Standby-Bildschirm wird angezeigt.

3. Wählen Sie **Funktionsliste (Function list)** aus.

Der Bildschirm **Funktionsliste (Function list)** wird angezeigt.

4. Wählen Sie **Telefon-Nr.-Registrierung (TEL number registration)** aus.

5. Wählen Sie **Adressbuchregistrierung (Directory registration)** aus.

6. Wählen Sie einen zu löschenden Empfänger oder eine zu löschende Gruppenwahl aus.

7. Löschen Sie die registrierten Informationen.

- So löschen Sie einen einzelnen Empfänger:
 1. Wählen Sie **Empfänger löschen (Delete recipient)** aus.
 2. Wenn der Bestätigungsbildschirm angezeigt wird, wählen Sie **Ja (Yes)** aus.
- So löschen Sie eine Gruppenwahl:
 1. Wählen Sie **Gruppenwahl löschen (Delete group dial)** aus.
 2. Wenn der Bestätigungsbildschirm angezeigt wird, wählen Sie **Ja (Yes)** aus.

Drucken einer Liste mit gespeicherten Zielen

Sie können eine Liste der Fax-/Telefonnummern ausdrucken und in der Nähe des Druckers aufbewahren, um sie beim Wählen zu verwenden.

1. [Überprüfen Sie, ob der Drucker eingeschaltet ist.](#)
2. [Legen Sie das zu bedruckende Papier ein.](#)

3. Wählen Sie  **FAX (Fax)** im Bildschirm HOME aus.

➔ [Verwenden des Touchscreens](#)

Der Fax-Standby-Bildschirm wird angezeigt.

4. Wählen Sie **Funktionsliste (Function list)** aus.

Der Bildschirm **Funktionsliste (Function list)** wird angezeigt.

5. Wählen Sie **Berichte/Listen drucken (Print reports/lists)** aus.

6. Wählen Sie **Adressbuchliste (Directory list)** aus.

7. Wählen Sie ein Objekt aus, das gedruckt werden soll.

- Wenn Sie **Empfänger (Recipient)** ausgewählt haben:

Der Bestätigungsbildschirm mit der Frage, ob die Liste in alphabetischer Reihenfolge nach Namen gedruckt werden soll, wird angezeigt.

Wenn Sie **Ja (Yes)** auswählen: Druckt die EMPFÄNGERLISTE (RECIPIENT TELEPHONE NUMBER LIST) in alphabetischer Reihenfolge.

Wenn Sie **Nein (No)** auswählen: Druckt die EMPFÄNGERLISTE (RECIPIENT TELEPHONE NUMBER LIST) in der Reihenfolge der ID-Nummern.

- Wenn Sie **Gruppenwahl (Group dial)** ausgewählt haben:

Der Druck-Bestätigungsbildschirm wird angezeigt. Wählen Sie **Ja (Yes)** aus, um die GRUPPENWAHLLISTE (GROUP DIAL TELEPHONE NO. LIST) zu drucken.

Registrieren von Empfängern mit dem Kurzwahlprogramm2 (Windows)

Info zum Kurzwahlprogramm2

Kurzwahlprogramm2 ist ein Dienstprogramm zur Weiterleitung von Telefonverzeichnissen, die vom Computer auf einem Drucker registriert worden sind und auf dem Computer registriert/gespeichert werden können. Zudem kann ein auf dem Computer bearbeitetes Telefonverzeichnis auf dem Drucker registriert werden. Sie können sie auch auf einem Computer als Backup speichern.

Aus Sicherheitsgründen wird empfohlen, die registrierten Daten über Kurzwahlprogramm2 auf einem Computer zu sichern.

- ➔ [Starten von Kurzwahlprogramm2](#)
- ➔ [Dialogfenster Kurzwahlprogramm2](#)
- ➔ [Speichern von auf Druckern registrierten Telefonverzeichnissen auf Ihrem Computer](#)
- ➔ [Registrieren einer Fax-/Telefonnummer mit dem Kurzwahlprogramm2](#)
- ➔ [Ändern einer Fax-/Telefonnummer mit dem Kurzwahlprogramm2](#)
- ➔ [Löschen einer Fax-/Telefonnummer mit dem Kurzwahlprogramm2](#)
- ➔ [Ändern von Absenderinformationen mithilfe des Kurzwahlprogramms2](#)
- ➔ [Registrieren/Ändern von zurückgewiesenen Nummern mithilfe des Kurzwahlprogramms2](#)
- ➔ [Registrierung des Telefonverzeichnisses wurde vom Drucker auf Ihrem Computer gespeichert](#)

Starten von Kurzwahlprogramm2

»» Wichtig

- Bevor Sie Kurzwahlprogramm2 starten, stellen Sie sicher, dass der Drucker ordnungsgemäß mit dem Computer verbunden ist.
- Stecken oder ziehen Sie während des Betriebs keine Kabel in oder aus dem Drucker, oder wenn sich der Computer im Ruhe- oder Standbymodus befindet.
- Wenn Ihr Drucker mit einer LAN-Verbindung kompatibel ist, stellen Sie sicher, dass der Drucker über LAN mit dem Computer verbunden ist und Kurzwahlprogramm2 über eine LAN-Verbindung nutzt.
- Der Bildschirm zur Kennworteingabe erscheint möglicherweise während des Starts oder des Vorgangs. Wenn der Bildschirm erscheint, geben Sie das Administrator Kennwort ein und klicken Sie auf **OK**. Wenn Sie das Administrator Kennwort nicht kennt, wenden Sie sich an den Administrator des Druckers.

Folgen Sie den nachfolgenden Anweisungen, um Kurzwahlprogramm2 zu starten.

1. Stellen Sie sicher, dass der Drucker eingeschaltet ist.

2. Starten Sie Kurzwahlprogramm2.

- Klicken Sie unter Windows 11 oder Windows 10 auf die Schaltfläche **Start**, und wählen Sie **Alle Apps (All apps)**, **Canon Utilities** und dann **Kurzwahlprogramm2** aus.
- Für Windows 8.1 oder Windows 8 wählen Sie **Kurzwahlprogramm2 (Speed Dial Utility2)** auf dem **Start** Bildschirm, um Kurzwahlprogramm2 zu starten. Wenn **Kurzwahlprogramm2** nicht auf dem **Start**-Bildschirm angezeigt wird, wählen Sie den Charm **Suchen (Search)** aus, und suchen Sie nach "Kurzwahlprogramm2".
- Für Windows 7 oder Windows Vista klicken Sie auf **Start** und wählen Sie **Alle Programme (All programs)**, **Canon Utilities**, **Kurzwahlprogramm2 (Speed Dial Utility2)** und dann **Kurzwahlprogramm2 (Speed Dial Utility2)**.

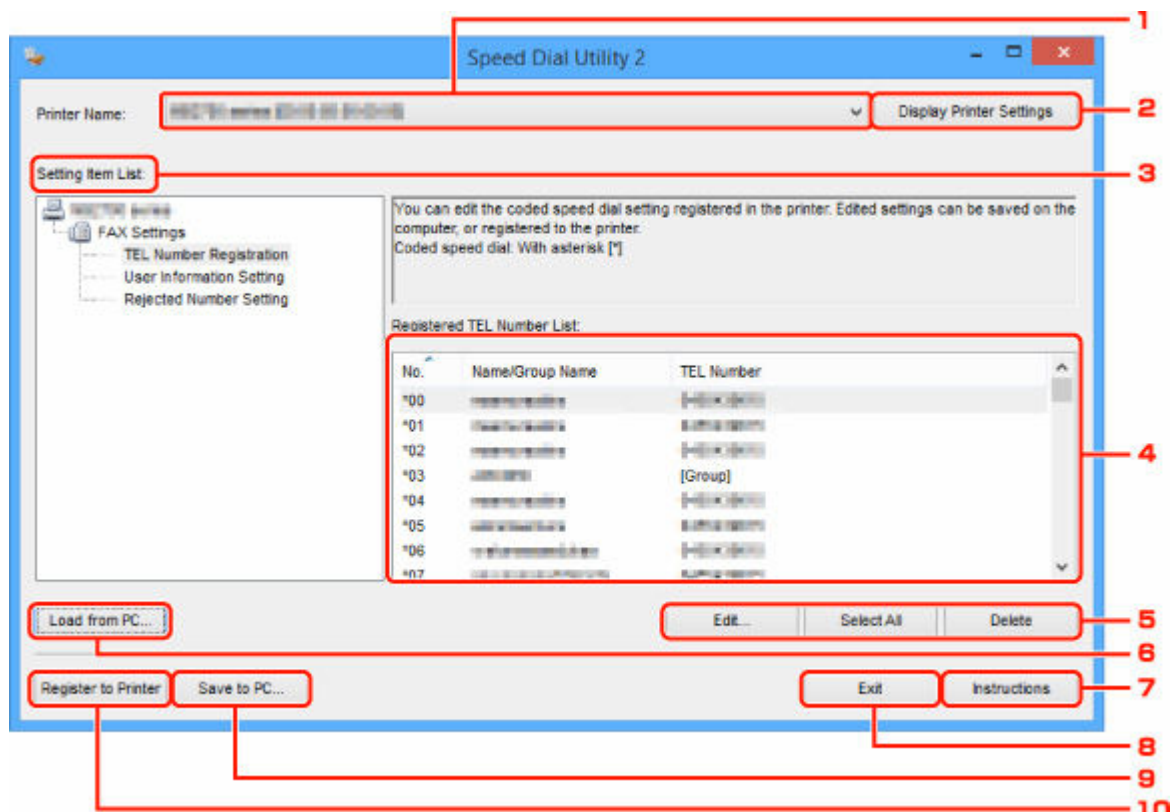
Kurzwahlprogramm2 wird gestartet.

»» Hinweis

- Sie können Kurzwahlprogramm2 auch über Quick Utility Toolbox starten.

Dialogfenster Kurzwahlprogramm2

Die folgenden Elemente befinden sich im **Kurzwahlprogramm2 (Speed Dial Utility2)**-Dialogfeld.



1. Druckername: (Printer Name:)

Wählt den Drucker zur Bearbeitung des Telefonverzeichnisses aus, indem Kurzwahlprogramm2 verwendet wird.

Hinter dem Druckernamen wird die MAC-Adresse des Druckers angezeigt.

»» Hinweis

- Um die Adresse des Druckers zu überprüfen, vgl. „Überprüfung der Netzwerkinformationen“ für Ihr Modell von der Online-Handbuch-Startseite.
- Für Drucker, die sowohl die Verbindung über WLAN als auch über drahtgebundenes LAN unterstützen, wird die MAC-Adresse der drahtgebundenen LAN-Verbindung unabhängig von der Verbindungsart angezeigt.

2. Druckereinstellungen anzeigen (Display Printer Settings)

Lädt das auf dem Drucker registrierte Telefonverzeichnis, das zur **Druckername: (Printer Name:)** in Kurzwahlprogramm2 gewählt wurde.

3. Liste der Einstellungselemente: (Setting Item List:)

Wählt ein Einstellungselement zur Bearbeitung aus. Wählen Sie einen Eintrag aus **Tel.-Nummer-Registrierung (TEL Number Registration)**, **Benutzerinformationseinstellung (User Information Setting)** und **Einstellung für zurückgewiesene Nummer (Rejected Number Setting)**.

4. Liste der registrierten Informationen

Hier werden die unter **Liste der Einstellungselemente: (Setting Item List:)** ausgewählten registrierten Informationen angezeigt.

Hinweis

- Durch Anklicken des Elementnamens kann die Reihenfolge der angezeigten Elemente sortiert werden.

5. Bearbeiten... (Edit...)/Alle auswählen (Select All)/Löschen (Delete)

Bearbeitet die Elemente, die für **Liste der Einstellungselemente: (Setting Item List:)** ausgewählt wurden, oder löscht sie, oder wählt alle Elemente aus.

Wenn mehrere Einträge in der Liste mit den registrierten Informationen ausgewählt sind, steht die Schaltfläche **Bearbeiten... (Edit...)** nicht zur Verfügung.

6. Von PC laden... (Load from PC...)

Zeigt das auf dem Computer gespeicherte Telefonverzeichnis an.

7. Anweisungen (Instructions)

Zeigt dieses Handbuch an.

8. Beenden (Exit)

Beendet Kurzwahlprogramm2. Registrierte oder bearbeitete Informationen, die mit Kurzwahlprogramm2 verwendet werden, werden weder auf dem Computer gespeichert, noch auf dem Drucker registriert.

9. Auf PC speichern... (Save to PC...)

Speichert das bearbeitete Telefonverzeichnis mithilfe von Kurzwahlprogramm2 auf dem Computer.

10. In Drucker registr. (Register to Printer)

Registriert das bearbeitete Telefonverzeichnis mithilfe von Kurzwahlprogramm2 auf dem Drucker.

Speichern von auf Druckern registrierten Telefonverzeichnissen auf Ihrem Computer

Folgen Sie dem untenstehenden Vorgang, um Ihr Telefonverzeichnis einschließlich Empfängername, Empfängerfax-/Telefonnummer, Gruppenwahl, Nutzernamen, Fax-/Telefonnummer des Nutzers und abgelehnte Nummern zu speichern, die vom Drucker auf dem Computer registriert wurden.

1. [Starten Sie Kurzwahlprogramm2.](#)
2. Wählen Sie einen Drucker aus dem **Druckername: (Printer Name:)**-Listenfeld aus und klicken Sie dann auf **Druckereinstellungen anzeigen (Display Printer Settings)**.
3. Klicken Sie auf **Auf PC speichern... (Save to PC...)**.
4. Geben Sie den Dateinamen im angezeigten Bildschirm ein und klicken Sie dann auf **Speichern (Save)**.

»»» Hinweis

- Die Daten des Telefonverzeichnisses (RSD-Datei, *.rsd) können auf einen anderen Drucker importiert werden.

➡ [Registrierung des Telefonverzeichnisses wurde vom Drucker auf Ihrem Computer gespeichert](#)

Registrieren einer Fax-/Telefonnummer mit dem Kurzwahlprogramm2

Befolgen Sie die nachstehenden Schritte, um Fax-/Telefonnummern zu registrieren.

»» Hinweis

Bevor Sie Fax-/Telefonnummern registrieren, die mit Kurzwahlprogramm2 verwendet werden, stellen Sie sicher, dass kein Fax-Betrieb in Arbeit ist.

1. [Starten Sie Kurzwahlprogramm2.](#)
2. Wählen Sie einen Drucker aus dem **Druckername: (Printer Name:)**-Listefeld aus und klicken Sie dann auf **Druckereinstellungen anzeigen (Display Printer Settings)**.
3. Klicken Sie unter **Liste der Einstellungselemente: (Setting Item List:)** auf **Tel.-Nummer-Registrierung (TEL Number Registration)**.

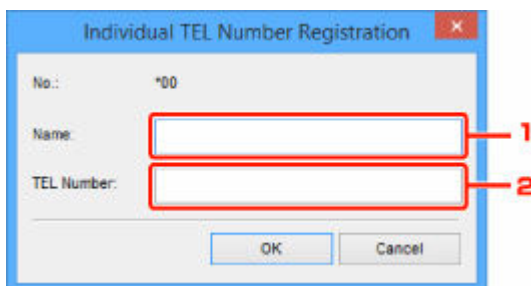
Die Liste mit den registrierten Fax-/Telefonnummern wird angezeigt.

4. Wählen Sie einen ungenutzten Code aus der Liste aus und klicken Sie dann auf **Bearbeiten... (Edit...)**.

Das Dialogfeld **Individuelle oder Gruppenauswahl (Individual or Group Selection)** wird geöffnet.

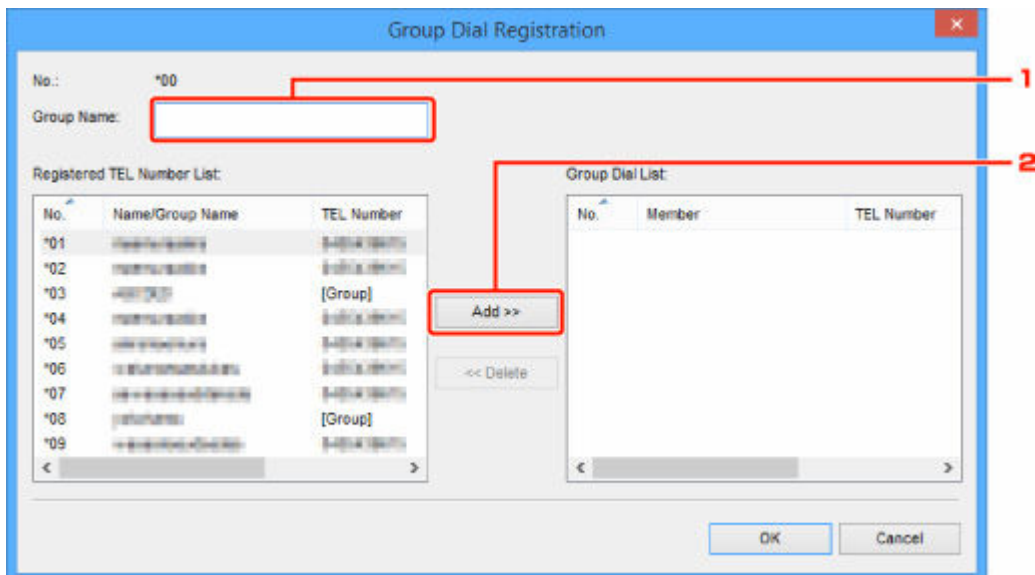
5. Klicken Sie auf **Individuelle Telefonnummer registrieren (Register individual TEL number)** oder **Gruppenwahl registrieren (Register group dial)** und dann auf **Weiter... (Next...)**.

- Bei Auswahl von **Individuelle Telefonnummer registrieren (Register individual TEL number)**:



1. Geben Sie den Namen ein.
2. Geben Sie die Fax-/Telefonnummer ein.

- Bei Auswahl von **Gruppenwahl registrieren (Register group dial)**:



1. Geben Sie den Gruppennamen ein.
2. Wählen Sie den Code ein, den Sie der Gruppenwahl hinzufügen möchten, und klicken Sie dann auf **Hinzufügen >> (Add >>)**.

»» Hinweis

- Sie können nur Nummern hinzufügen, die bereits registriert wurden.

6. Klicken Sie auf **OK**.

Wiederholen Sie die Schritte 4 bis 6, um weitere Fax-/Telefonnummern oder eine Gruppenwahl zu registrieren.

- So speichern Sie die registrierten Informationen auf dem Computer:
 1. Klicken Sie auf **Auf PC speichern... (Save to PC...)**.
 2. Geben Sie den Dateinamen im angezeigten Bildschirm ein und klicken Sie dann auf **Speichern (Save)**.
- Um eine registrierte Information zu registrieren, gehen Sie zum Drucker:
 1. Klicken Sie auf **In Drucker registr. (Register to Printer)**.
 2. Wenn die Meldung erscheint, prüfen Sie diese und klicken Sie auf **OK**.
Die Information wurde im Drucker registriert.

Ändern einer Fax-/Telefonnummer mit dem Kurzwahlprogramm2

Befolgen Sie die nachstehenden Schritte, um Fax-/Telefonnummern zu ändern.

»» Hinweis

- Bevor Sie Fax-/Telefonnummern ändern, die mit Kurzwahlprogramm2 verwendet werden, stellen Sie sicher, dass kein Fax-Betrieb in Arbeit ist.

1. [Starten Sie Kurzwahlprogramm2.](#)

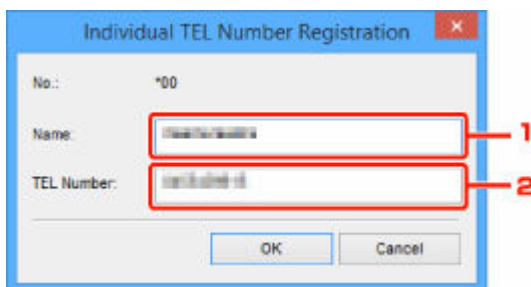
2. Wählen Sie einen Drucker aus dem **Druckername: (Printer Name:)**-Listefeld aus und klicken Sie dann auf **Druckereinstellungen anzeigen (Display Printer Settings)**.

3. Klicken Sie unter **Liste der Einstellungselemente: (Setting Item List:)** auf **Tel.-Nummer-Registrierung (TEL Number Registration)**.

Die Liste mit den registrierten Fax-/Telefonnummern wird angezeigt.

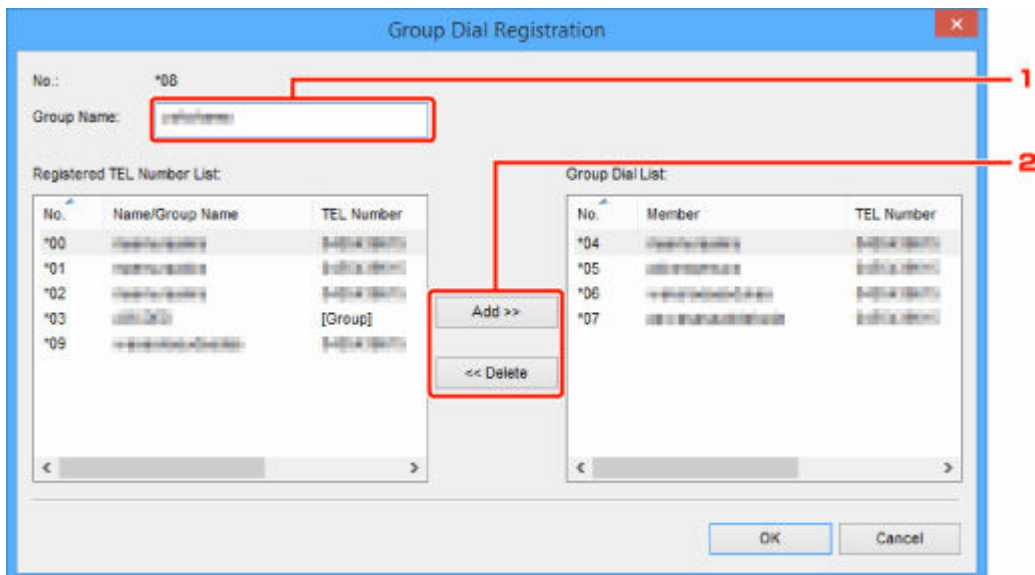
4. Wählen Sie einen zu ändernden Code aus der Liste und klicken Sie auf **Bearbeiten... (Edit...)**.

- Bei Auswahl einer einzelnen Fax-/Telefonnummer:



1. Geben Sie einen neuen Namen ein.
2. Geben Sie eine neue Fax-/Telefonnummer ein.

- Bei Auswahl einer Gruppenwahl:



1. Geben Sie einen neuen Gruppennamen ein.
2. Fügen Sie der Gruppenwahl ein Mitglied hinzu oder löschen Sie eines.

So fügen Sie ein Mitglied hinzu:

Wählen Sie einen Code, der der Gruppenwahl hinzugefügt werden soll, und klicken Sie dann auf **Hinzufügen >> (Add >>)**.

So löschen Sie ein Mitglied:

Wählen Sie einen zu löschenden Code aus der Gruppenwahl aus und klicken Sie dann auf **<< Löschen (<< Delete)**.

5. Klicken Sie auf OK.

Wiederholen Sie die Schritte 4 bis 5, um weitere Fax-/Telefonnummern oder Gruppenwahlen zu ändern.

- So speichern Sie die bearbeiteten Informationen auf dem Computer:
 1. Klicken Sie auf **Auf PC speichern... (Save to PC...)**.
 2. Geben Sie den Dateinamen im angezeigten Bildschirm ein und klicken Sie dann auf **Speichern (Save)**.
- Um die bearbeitete Information zu registrieren, gehen Sie zum Drucker:
 1. Klicken Sie auf **In Drucker registr. (Register to Printer)**.
 2. Wenn die Meldung erscheint, prüfen Sie diese und klicken Sie auf **OK**.
Die Information wurde im Drucker registriert.

Löschen einer Fax-/Telefonnummer mit dem Kurzwahlprogramm2

Befolgen Sie die nachstehenden Schritte, um Fax-/Telefonnummern zu löschen.

»» Hinweis

- Bevor Sie Fax-/Telefonnummern löschen, die mit Kurzwahlprogramm2 verwendet werden, stellen Sie sicher, dass kein Fax-Betrieb in Arbeit ist.

1. [Starten Sie Kurzwahlprogramm2.](#)

2. Wählen Sie einen Drucker aus dem **Druckername: (Printer Name:)**-Listefeld aus und klicken Sie dann auf **Druckereinstellungen anzeigen (Display Printer Settings)**.

3. Klicken Sie unter **Liste der Einstellungselemente: (Setting Item List:)** auf **Tel.-Nummer-Registrierung (TEL Number Registration)**.

Die Liste mit den registrierten Fax-/Telefonnummern wird angezeigt.

4. Wählen Sie einen zu löschenden Code aus der Liste und klicken Sie auf **Löschen (Delete)**.

»» Hinweis

- Um alle Fax-/Telefonnummern aus der Liste zu löschen, klicken Sie **Alle auswählen (Select All)** und dann **Löschen (Delete)**.

5. Wenn der Bestätigungsbildschirm erscheint, klicken Sie **OK**.

Die ausgewählte Fax-/Telefonnummer wird gelöscht.

Um mit dem Löschen von Fax-/Telefonnummern fortzufahren, wiederholen Sie die Schritte 4 und 5.

- So speichern Sie die bearbeiteten Informationen auf dem Computer:
 1. Klicken Sie auf **Auf PC speichern... (Save to PC...)**.
 2. Geben Sie den Dateinamen im angezeigten Bildschirm ein und klicken Sie dann auf **Speichern (Save)**.
- Um die bearbeitete Information zu registrieren, gehen Sie zum Drucker:
 1. Klicken Sie auf **In Drucker registr. (Register to Printer)**.
 2. Wenn die Meldung erscheint, prüfen Sie diese und klicken Sie auf **OK**.
Die Information wurde im Drucker registriert.

Ändern von Absenderinformationen mithilfe des Kurzwahlprogramms2

Befolgen Sie die unten stehenden Anweisungen, um den Benutzernamen oder die Fax-/Telefonnummer zu ändern.

1. [Starten Sie Kurzwahlprogramm2.](#)

2. Wählen Sie einen Drucker aus dem **Druckername: (Printer Name:)**-Listefeld aus und klicken Sie dann auf **Druckereinstellungen anzeigen (Display Printer Settings)**.

3. Klicken Sie unter **Liste der Einstellungselemente: (Setting Item List:)** auf **Benutzerinformationseinstellung (User Information Setting)**.

Die Informationen zum Benutzer werden angezeigt.

4. Wählen Sie ein zu änderndes Element aus und klicken Sie auf **Bearbeiten... (Edit...)**.

Das Dialogfeld **Benutzerinformationen (User Information)** wird angezeigt.

5. Geben Sie den Namen des neuen Nutzers in **Benutzername (User Name)** und die neue Fax-/Telefonnummer in **Telefonnummer (TEL Number)** ein, und klicken Sie dann auf **OK**.

- So speichern Sie die bearbeiteten Informationen auf dem Computer:

1. Klicken Sie auf **Auf PC speichern... (Save to PC...)**.

2. Geben Sie den Dateinamen im angezeigten Bildschirm ein und klicken Sie dann auf **Speichern (Save)**.

- Um die bearbeitete Information zu registrieren, gehen Sie zum Drucker:

1. Klicken Sie auf **In Drucker registr. (Register to Printer)**.

2. Wenn die Meldung erscheint, prüfen Sie diese und klicken Sie auf **OK**.

Die Information wurde im Drucker registriert.

Registrieren/Ändern von zurückgewiesenen Nummern mithilfe des Kurzwahlprogramms2

Befolgen Sie die nachstehenden Schritte, um zurückgewiesene Nummern zu registrieren, zu ändern oder zu löschen.

1. [Starten Sie Kurzwahlprogramm2.](#)
2. Wählen Sie einen Drucker aus dem **Druckername: (Printer Name:)**-Listefeld aus und klicken Sie dann auf **Druckereinstellungen anzeigen (Display Printer Settings)**.
3. Klicken Sie unter **Liste der Einstellungselemente: (Setting Item List:)** auf **Einstellung für zurückgewiesene Nummer (Rejected Number Setting)**.

Die Liste der zurückgewiesenen Nummern wird angezeigt.

- So registrieren Sie eine zurückgewiesene Nummer:
 1. Wählen Sie einen ungenutzten Code aus der Liste aus und klicken Sie dann auf **Bearbeiten... (Edit...)**.
 2. Geben Sie die Fax-/Telefonnummer im **Zurückgewiesene Nr. (Rejected Number)**-Dialogfeld ein und klicken Sie auf **OK**.
- So ändern Sie eine zurückgewiesene Nummer:
 1. Wählen Sie einen zu ändernden Code aus der Liste und klicken Sie auf **Bearbeiten... (Edit...)**.
 2. Geben Sie die Fax-/Telefonnummer im **Zurückgewiesene Nr. (Rejected Number)**-Dialogfeld ein und klicken Sie auf **OK**.
- So löschen Sie eine zurückgewiesene Nummer:
 1. Wählen Sie einen zu löschenden Code aus der Liste und klicken Sie auf **Löschen (Delete)**.

Die ausgewählte Fax-/Telefonnummer wird gelöscht.

»» Hinweis

- Um alle Fax-/Telefonnummern aus der Liste zu löschen, klicken Sie **Alle auswählen (Select All)** und dann **Löschen (Delete)**.

Registrierung des Telefonverzeichnisses wurde vom Drucker auf Ihrem Computer gespeichert

Sie können die Daten aus dem Telefonverzeichnis (RSD-Datei, *.rsd) laden und auf Ihrem Drucker registrieren.

Die Daten des Telefonverzeichnisses (RSD-Datei, *.rsd), die von einem anderen Drucker exportiert werden, können geladen und auf Ihrem Drucker registriert werden.

»» Hinweis

- In Kurzwahlprogramm2 können die Daten des Telefonverzeichnisses (RSD-Datei, *.rsd) geladen werden, die über Kurzwahlprogramm exportiert werden.

1. [Starten Sie Kurzwahlprogramm2.](#)
2. Wählen Sie einen Drucker aus dem **Druckername: (Printer Name:)**-Listefeld aus und klicken Sie dann auf **Druckereinstellungen anzeigen (Display Printer Settings)**.
3. Klicken Sie auf **Von PC laden... (Load from PC...)**.
4. Wählen Sie ein Telefonverzeichnis (RSD-Datei, *.rsd), das auf Ihrem Drucker registriert werden soll.
5. Klicken Sie auf **Öffnen (Open)** im Dialogfeld.

Das ausgewählte Telefonverzeichnis wird angezeigt.

»» Hinweis

- Wenn Sie die Daten aus dem Telefonverzeichnis (RSD-Datei, *.rsd) wählen, die von einem anderen Drucker exportiert werden, erscheint eine Bestätigungsmeldung. Klicken Sie auf **OK**.

6. Klicken Sie auf **In Drucker registr. (Register to Printer)**.

Das Telefonverzeichnis wurde auf Ihrem Computer gespeichert und auf Ihrem Drucker registriert.

Registrieren von Empfängern mit dem Kurzwahlprogramm2 (macOS)

Info zum Kurzwahlprogramm2

Kurzwahlprogramm2 ist ein Dienstprogramm zur Weiterleitung von Telefonverzeichnissen, die vom Computer auf einem Drucker registriert worden sind und auf dem Computer registriert/gespeichert werden können. Zudem kann ein auf dem Computer bearbeitetes Telefonverzeichnis auf dem Drucker registriert werden. Sie können sie auch auf einem Computer als Backup speichern.

Aus Sicherheitsgründen wird empfohlen, die registrierten Daten über Kurzwahlprogramm2 auf einem Computer zu sichern.

- ➔ [Starten von Kurzwahlprogramm2](#)
- ➔ [Dialog Kurzwahlprogramm2](#)
- ➔ [Speichern von auf Druckern registrierten Telefonverzeichnissen auf Ihrem Computer](#)
- ➔ [Registrieren einer Fax-/Telefonnummer mit dem Kurzwahlprogramm2](#)
- ➔ [Ändern einer Fax-/Telefonnummer mit dem Kurzwahlprogramm2](#)
- ➔ [Löschen einer Fax-/Telefonnummer mit dem Kurzwahlprogramm2](#)
- ➔ [Ändern von Absenderinformationen mithilfe des Kurzwahlprogramms2](#)
- ➔ [Registrieren/Ändern von zurückgewiesenen Nummern mithilfe des Kurzwahlprogramms2](#)
- ➔ [Registrierung des Telefonverzeichnisses wurde vom Drucker auf Ihrem Computer gespeichert](#)

Starten von Kurzwahlprogramm2

»» Wichtig

- Bevor Sie Kurzwahlprogramm2 starten, stellen Sie sicher, dass der Drucker ordnungsgemäß mit dem Computer verbunden ist.
- Stecken oder ziehen Sie während des Betriebs keine Kabel in oder aus dem Drucker, oder wenn sich der Computer im Ruhe- oder Standbymodus befindet.
- Wenn Ihr Drucker mit einer LAN-Verbindung kompatibel ist, stellen Sie sicher, dass der Drucker über LAN mit dem Computer verbunden ist und Kurzwahlprogramm2 über eine LAN-Verbindung nutzt.
- Der Bildschirm zur Kennworteingabe erscheint möglicherweise während des Starts oder des Vorgangs. Wenn der Bildschirm erscheint, geben Sie das Administratorkennwort ein und klicken Sie auf **OK**. Wenn Sie das Administratorkennwort nicht kennt, wenden Sie sich an den Administrator des Druckers.

Folgen Sie den nachfolgenden Anweisungen, um Kurzwahlprogramm2 zu starten.

1. Wählen Sie **Anwendungen (Applications)** im Menü **Gehe zu (Go)** des Finders.
2. Doppelklicken Sie auf den Ordner **Canon Utilities**.
3. Doppelklicken Sie auf den Ordner **Kurzwahlprogramm2 (Speed Dial Utility2)**.
4. Doppelklicken Sie **Kurzwahlprogramm2 (Speed Dial Utility2)**.

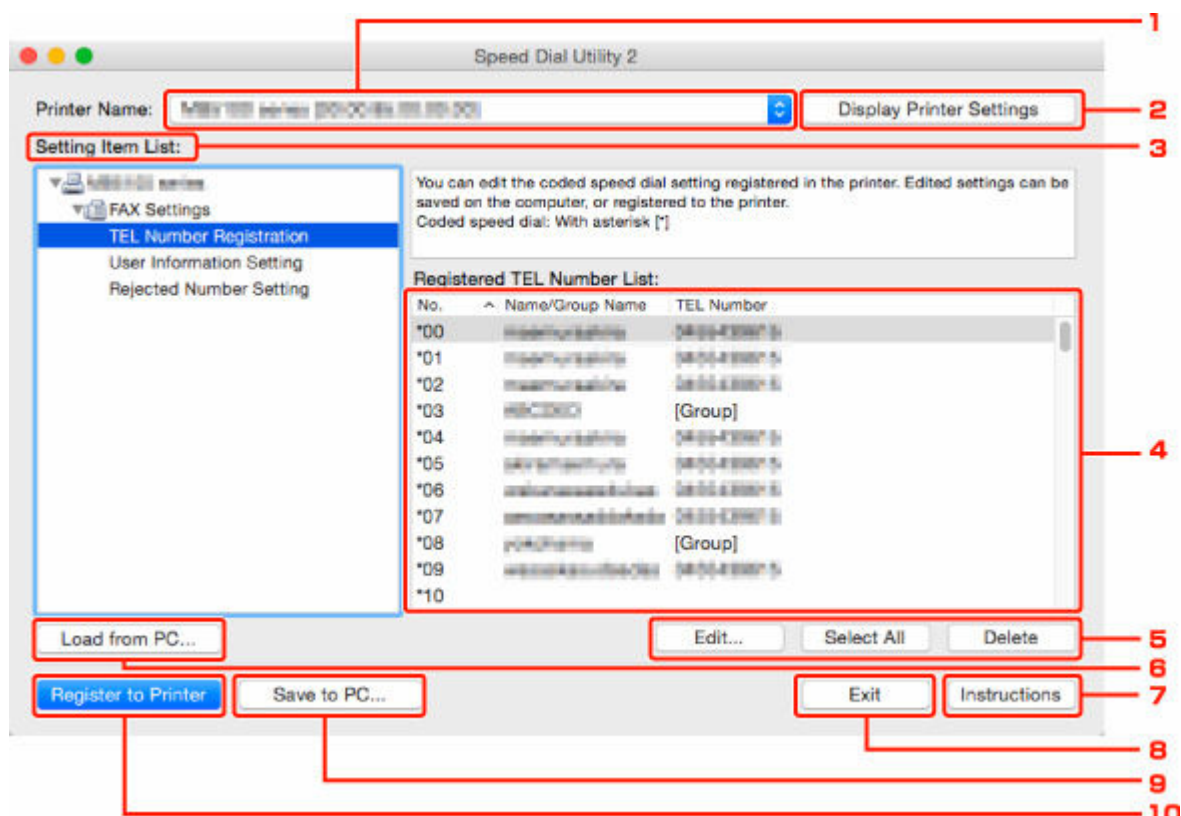
Kurzwahlprogramm2 wird gestartet.

»» Hinweis

- Sie können Kurzwahlprogramm2 auch über Quick Utility Toolbox starten.

Dialog Kurzwahlprogramm2

Die folgenden Elemente befinden sich im **Kurzwahlprogramm2 (Speed Dial Utility2)**-Dialogfeld.



1. Druckername: (Printer Name:)

Wählt den Drucker zur Bearbeitung des Telefonverzeichnisses aus, indem Kurzwahlprogramm2 verwendet wird.

Hinter dem Druckernamen wird die MAC-Adresse des Druckers angezeigt.

»» Hinweis

- Um die Adresse des Druckers zu überprüfen, vgl. „Überprüfung der Netzwerkinformationen“ für Ihr Modell von der Online-Handbuch-Startseite.
- Für Drucker, die sowohl die Verbindung über WLAN als auch über drahtgebundenes LAN unterstützen, wird die MAC-Adresse der drahtgebundenen LAN-Verbindung unabhängig von der Verbindungsart angezeigt.

2. Druckereinstellungen anzeigen (Display Printer Settings)

Lädt das auf dem Drucker registrierte Telefonverzeichnis, das zur **Druckername: (Printer Name:)** in Kurzwahlprogramm2 gewählt wurde.

3. Liste der Einstellungselemente: (Setting Item List:)

Wählt ein Einstellungselement zur Bearbeitung aus. Wählen Sie einen Eintrag aus **Tel.-Nummer-Registrierung (TEL Number Registration)**, **Benutzerinformationseinstellung (User Information Setting)** und **Einstellung für zurückgewiesene Nummer (Rejected Number Setting)**.

4. Liste der registrierten Informationen

Hier werden die unter **Liste der Einstellungselemente: (Setting Item List:)** ausgewählten registrierten Informationen angezeigt.

Hinweis

- Durch Anklicken des Elementnamens kann die Reihenfolge der angezeigten Elemente sortiert werden.

5. Bearbeiten... (Edit...)/Alle auswählen (Select All)/Löschen (Delete)

Bearbeitet die Elemente, die für **Liste der Einstellungselemente: (Setting Item List:)** ausgewählt wurden, oder löscht sie, oder wählt alle Elemente aus.

Wenn mehrere Einträge in der Liste mit den registrierten Informationen ausgewählt sind, steht die Schaltfläche **Bearbeiten... (Edit...)** nicht zur Verfügung.

6. Von PC laden... (Load from PC...)

Zeigt das auf dem Computer gespeicherte Telefonverzeichnis an.

7. Anweisungen (Instructions)

Zeigt dieses Handbuch an.

8. Beenden (Exit)

Beendet Kurzwahlprogramm2. Registrierte oder bearbeitete Informationen, die mit Kurzwahlprogramm2 verwendet werden, werden weder auf dem Computer gespeichert, noch auf dem Drucker registriert.

9. Auf PC speichern... (Save to PC...)

Speichert das bearbeitete Telefonverzeichnis mithilfe von Kurzwahlprogramm2 auf dem Computer.

10. In Drucker registr. (Register to Printer)

Registriert das bearbeitete Telefonverzeichnis mithilfe von Kurzwahlprogramm2 auf dem Drucker.

Speichern von auf Druckern registrierten Telefonverzeichnissen auf Ihrem Computer

Folgen Sie dem untenstehenden Vorgang, um Ihr Telefonverzeichnis einschließlich Empfängername, Empfängerfax-/telefonnummer, Gruppenwahl, Nutzernamen, Fax-/Telefonnummer des Nutzers und abgelehnte Nummern zu speichern, die vom Drucker auf dem Computer registriert wurden.

1. [Starten Sie Kurzwahlprogramm2.](#)
2. Wählen Sie einen Drucker aus dem **Druckername: (Printer Name:)**-Listenfeld aus und klicken Sie dann auf **Druckereinstellungen anzeigen (Display Printer Settings)**.
3. Klicken Sie auf **Auf PC speichern... (Save to PC...)**.
4. Geben Sie den Dateinamen im angezeigten Bildschirm ein und klicken Sie dann auf **Speichern (Save)**.

»»» Hinweis

- Die Daten des Telefonverzeichnisses (RSD-Datei, *.rsd) können auf einen anderen Drucker importiert werden.

➡ [Registrierung des Telefonverzeichnisses wurde vom Drucker auf Ihrem Computer gespeichert](#)

Registrieren einer Fax-/Telefonnummer mit dem Kurzwahlprogramm2

Befolgen Sie die nachstehenden Schritte, um Fax-/Telefonnummern zu registrieren.

»» Hinweis

Bevor Sie Fax-/Telefonnummern registrieren, die mit Kurzwahlprogramm2 verwendet werden, stellen Sie sicher, dass kein Fax-Betrieb in Arbeit ist.

1. [Starten Sie Kurzwahlprogramm2.](#)
2. Wählen Sie einen Drucker aus dem **Druckername: (Printer Name:)**-Listenfeld aus und klicken Sie dann auf **Druckereinstellungen anzeigen (Display Printer Settings)**.
3. Klicken Sie unter **Liste der Einstellungselemente: (Setting Item List:)** auf **Tel.-Nummer-Registrierung (TEL Number Registration)**.

Die Liste mit den registrierten Fax-/Telefonnummern wird angezeigt.

4. Wählen Sie einen ungenutzten Code aus der Liste aus und klicken Sie dann auf **Bearbeiten... (Edit...)**.

Der Dialog **Individuelle oder Gruppenauswahl (Individual or Group Selection)** wird geöffnet.

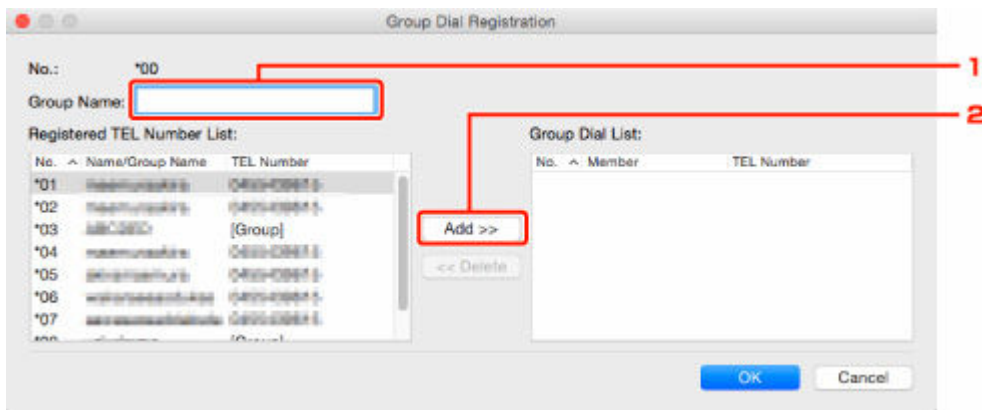
5. Klicken Sie auf **Individuelle Telefonnummer registrieren (Register individual TEL number)** oder **Gruppenwahl registrieren (Register group dial)** und dann auf **Weiter... (Next...)**.

- Bei Auswahl von **Individuelle Telefonnummer registrieren (Register individual TEL number)**:



1. Geben Sie den Namen ein.
2. Geben Sie die Fax-/Telefonnummer ein.

- Bei Auswahl von **Gruppenwahl registrieren (Register group dial)**:



1. Geben Sie den Gruppennamen ein.
2. Wählen Sie den Code ein, den Sie der Gruppenwahl hinzufügen möchten, und klicken Sie dann auf **Hinzufügen >> (Add >>)**.

»» Hinweis

- Sie können nur Nummern hinzufügen, die bereits registriert wurden.

6. Klicken Sie auf **OK**.

Wiederholen Sie die Schritte 4 bis 6, um weitere Fax-/Telefonnummern oder eine Gruppenwahl zu registrieren.

- So speichern Sie die registrierten Informationen auf dem Computer:
 1. Klicken Sie auf **Auf PC speichern... (Save to PC...)**.
 2. Geben Sie den Dateinamen im angezeigten Bildschirm ein und klicken Sie dann auf **Speichern (Save)**.
- Um eine registrierte Information zu registrieren, gehen Sie zum Drucker:
 1. Klicken Sie auf **In Drucker registr. (Register to Printer)**.
 2. Wenn die Meldung erscheint, prüfen Sie diese und klicken Sie auf **OK**.

Die Information wurde im Drucker registriert.

Ändern einer Fax-/Telefonnummer mit dem Kurzwahlprogramm2

Befolgen Sie die nachstehenden Schritte, um Fax-/Telefonnummern zu ändern.

»» Hinweis

- Bevor Sie Fax-/Telefonnummern ändern, die mit Kurzwahlprogramm2 verwendet werden, stellen Sie sicher, dass kein Fax-Betrieb in Arbeit ist.

1. [Starten Sie Kurzwahlprogramm2.](#)

2. Wählen Sie einen Drucker aus dem **Druckername: (Printer Name:-)**-Listefeld aus und klicken Sie dann auf **Druckereinstellungen anzeigen (Display Printer Settings)**.

3. Klicken Sie unter **Liste der Einstellungselemente: (Setting Item List:)** auf **Tel.-Nummer-Registrierung (TEL Number Registration)**.

Die Liste mit den registrierten Fax-/Telefonnummern wird angezeigt.

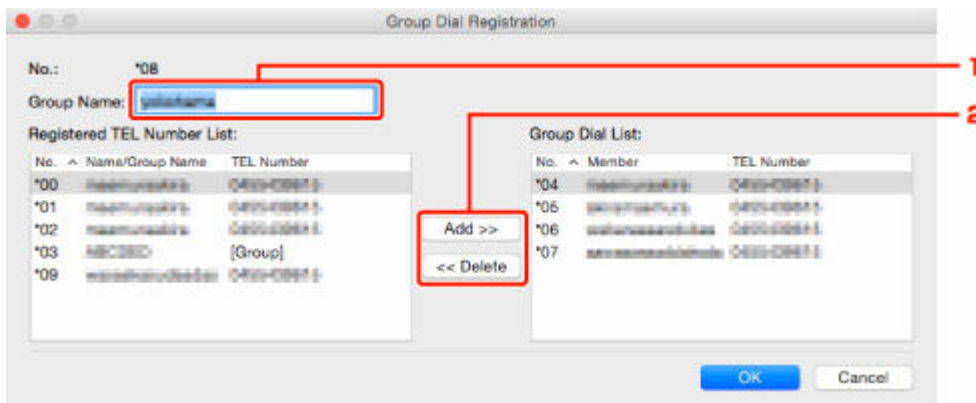
4. Wählen Sie einen zu ändernden Code aus der Liste und klicken Sie auf **Bearbeiten... (Edit...)**.

- Bei Auswahl einer einzelnen Fax-/Telefonnummer:



1. Geben Sie einen neuen Namen ein.
2. Geben Sie eine neue Fax-/Telefonnummer ein.

- Bei Auswahl einer Gruppenwahl:



No.	Name/Group Name	TEL Number
*00	testnummern	0000000000
*01	testnummern	0000000000
*02	testnummern	0000000000
*03	ABCDEF	[Group]
*09	testnummern	0000000000

No.	Member	TEL Number
*04	testnummern	0000000000
*05	testnummern	0000000000
*06	testnummern	0000000000
*07	testnummern	0000000000

1. Geben Sie einen neuen Gruppennamen ein.
2. Fügen Sie der Gruppenwahl ein Mitglied hinzu oder löschen Sie eines.

So fügen Sie ein Mitglied hinzu:

Wählen Sie einen Code, der der Gruppenwahl hinzugefügt werden soll, und klicken Sie dann auf **Hinzufügen >> (Add >>)**.

So löschen Sie ein Mitglied:

Wählen Sie einen zu löschenden Code aus der Gruppenwahl aus und klicken Sie dann auf **<< Löschen (<< Delete)**.

5. Klicken Sie auf OK.

Wiederholen Sie die Schritte 4 bis 5, um weitere Fax-/Telefonnummern oder Gruppenwahlen zu ändern.

- So speichern Sie die bearbeiteten Informationen auf dem Computer:
 1. Klicken Sie auf **Auf PC speichern... (Save to PC...)**.
 2. Geben Sie den Dateinamen im angezeigten Bildschirm ein und klicken Sie dann auf **Speichern (Save)**.
- Um die bearbeitete Information zu registrieren, gehen Sie zum Drucker:
 1. Klicken Sie auf **In Drucker registr. (Register to Printer)**.
 2. Wenn die Meldung erscheint, prüfen Sie diese und klicken Sie auf **OK**.

Die Information wurde im Drucker registriert.

Löschen einer Fax-/Telefonnummer mit dem Kurzwahlprogramm2

Befolgen Sie die nachstehenden Schritte, um Fax-/Telefonnummern zu löschen.

»» Hinweis

- Bevor Sie Fax-/Telefonnummern löschen, die mit Kurzwahlprogramm2 verwendet werden, stellen Sie sicher, dass kein Fax-Betrieb in Arbeit ist.

1. [Starten Sie Kurzwahlprogramm2.](#)

2. Wählen Sie einen Drucker aus dem **Druckername: (Printer Name:)**-Listefeld aus und klicken Sie dann auf **Druckereinstellungen anzeigen (Display Printer Settings)**.

3. Klicken Sie unter **Liste der Einstellungselemente: (Setting Item List:)** auf **Tel.-Nummer-Registrierung (TEL Number Registration)**.

Die Liste mit den registrierten Fax-/Telefonnummern wird angezeigt.

4. Wählen Sie einen zu löschenden Code aus der Liste und klicken Sie auf **Löschen (Delete)**.

»» Hinweis

- Um alle Fax-/Telefonnummern aus der Liste zu löschen, klicken Sie **Alle auswählen (Select All)** und dann **Löschen (Delete)**.

5. Wenn der Bestätigungsbildschirm erscheint, klicken Sie **OK**.

Die ausgewählte Fax-/Telefonnummer wird gelöscht.

Um mit dem Löschen von Fax-/Telefonnummern fortzufahren, wiederholen Sie die Schritte 4 und 5.

- So speichern Sie die bearbeiteten Informationen auf dem Computer:
 1. Klicken Sie auf **Auf PC speichern... (Save to PC...)**.
 2. Geben Sie den Dateinamen im angezeigten Bildschirm ein und klicken Sie dann auf **Speichern (Save)**.
- Um die bearbeitete Information zu registrieren, gehen Sie zum Drucker:
 1. Klicken Sie auf **In Drucker registr. (Register to Printer)**.
 2. Wenn die Meldung erscheint, prüfen Sie diese und klicken Sie auf **OK**.
Die Information wurde im Drucker registriert.

Ändern von Absenderinformationen mithilfe des Kurzwahlprogramms2

Befolgen Sie die unten stehenden Anweisungen, um den Benutzernamen oder die Fax-/Telefonnummer zu ändern.

1. [Starten Sie Kurzwahlprogramm2.](#)

2. Wählen Sie einen Drucker aus dem **Druckername: (Printer Name:)**-Listefeld aus und klicken Sie dann auf **Druckereinstellungen anzeigen (Display Printer Settings)**.

3. Klicken Sie unter **Liste der Einstellungselemente: (Setting Item List:)** auf **Benutzerinformationseinstellung (User Information Setting)**.

Die Informationen zum Benutzer werden angezeigt.

4. Wählen Sie ein zu änderndes Element aus und klicken Sie auf **Bearbeiten... (Edit...)**.

Der Dialog **Benutzerinformationen (User Information)** wird angezeigt.

5. Geben Sie den Namen des neuen Nutzers in **Benutzername (User Name)** und die neue Fax-/Telefonnummer in **Telefonnummer (TEL Number)** ein, und klicken Sie dann auf **OK**.

- So speichern Sie die bearbeiteten Informationen auf dem Computer:

1. Klicken Sie auf **Auf PC speichern... (Save to PC...)**.

2. Geben Sie den Dateinamen im angezeigten Bildschirm ein und klicken Sie dann auf **Speichern (Save)**.

- Um die bearbeitete Information zu registrieren, gehen Sie zum Drucker:

1. Klicken Sie auf **In Drucker registr. (Register to Printer)**.

2. Wenn die Meldung erscheint, prüfen Sie diese und klicken Sie auf **OK**.

Die Information wurde im Drucker registriert.

Registrieren/Ändern von zurückgewiesenen Nummern mithilfe des Kurzwahlprogramms2

Befolgen Sie die nachstehenden Schritte, um zurückgewiesene Nummern zu registrieren, zu ändern oder zu löschen.

1. [Starten Sie Kurzwahlprogramm2.](#)
2. Wählen Sie einen Drucker aus dem **Druckername: (Printer Name:)**-Listefeld aus und klicken Sie dann auf **Druckereinstellungen anzeigen (Display Printer Settings)**.
3. Klicken Sie unter **Liste der Einstellungselemente: (Setting Item List:)** auf **Einstellung für zurückgewiesene Nummer (Rejected Number Setting)**.

Die Liste der zurückgewiesenen Nummern wird angezeigt.

- So registrieren Sie eine zurückgewiesene Nummer:
 1. Wählen Sie einen ungenutzten Code aus der Liste aus und klicken Sie dann auf **Bearbeiten... (Edit...)**.
 2. Geben Sie die Fax-/Telefonnummer im **Zurückgewiesene Nr. (Rejected Number)**-Dialogfeld ein und klicken Sie auf **OK**.
- So ändern Sie eine zurückgewiesene Nummer:
 1. Wählen Sie einen zu ändernden Code aus der Liste und klicken Sie auf **Bearbeiten... (Edit...)**.
 2. Geben Sie die Fax-/Telefonnummer im **Zurückgewiesene Nr. (Rejected Number)**-Dialogfeld ein und klicken Sie auf **OK**.
- So löschen Sie eine zurückgewiesene Nummer:
 1. Wählen Sie einen zu löschenden Code aus der Liste und klicken Sie auf **Löschen (Delete)**.

Die ausgewählte Fax-/Telefonnummer wird gelöscht.

»» Hinweis

- Um alle Fax-/Telefonnummern aus der Liste zu löschen, klicken Sie **Alle auswählen (Select All)** und dann **Löschen (Delete)**.

Registrierung des Telefonverzeichnisses wurde vom Drucker auf Ihrem Computer gespeichert

Sie können die Daten aus dem Telefonverzeichnis (RSD-Datei, *.rsd) laden und auf Ihrem Drucker registrieren.

Die Daten des Telefonverzeichnisses (RSD-Datei, *.rsd), die von einem anderen Drucker exportiert werden, können geladen und auf Ihrem Drucker registriert werden.

»» Hinweis

- In Kurzwahlprogramm2 können die Daten des Telefonverzeichnisses (RSD-Datei, *.rsd) geladen werden, die über Kurzwahlprogramm exportiert werden.

1. [Starten Sie Kurzwahlprogramm2.](#)
2. Wählen Sie einen Drucker aus dem **Druckername: (Printer Name:)**-Listefeld aus und klicken Sie dann auf **Druckereinstellungen anzeigen (Display Printer Settings)**.
3. Klicken Sie auf **Von PC laden... (Load from PC...)**.
4. Wählen Sie ein Telefonverzeichnis (RSD-Datei, *.rsd), das auf Ihrem Drucker registriert werden soll.
5. Klicken Sie auf **Öffnen (Open)** im Dialogfeld.

Das ausgewählte Telefonverzeichnis wird angezeigt.

»» Hinweis

- Wenn Sie die Daten aus dem Telefonverzeichnis (RSD-Datei, *.rsd) wählen, die von einem anderen Drucker exportiert werden, erscheint eine Bestätigungsmeldung. Klicken Sie auf **OK**.

6. Klicken Sie auf **In Drucker registr. (Register to Printer)**.

Das Telefonverzeichnis wurde auf Ihrem Computer gespeichert und auf Ihrem Drucker registriert.

Senden von Faxen mithilfe des Bedienfelds des Druckers

- Senden von Faxen durch Eingeben der Fax-/Telefonnummer 📄 Grundlagen
- Erneutes Senden von Faxen (Wahlwiederholung einer besetzten Faxnummer)
- Einstellungselemente für das Senden von Faxen


Senden von Faxen durch Eingeben der Fax-/Telefonnummer

In diesem Abschnitt wird beschrieben, wie Sie Faxe direkt senden, indem Sie die Fax-/Telefonnummern eingeben.

»» Wichtig

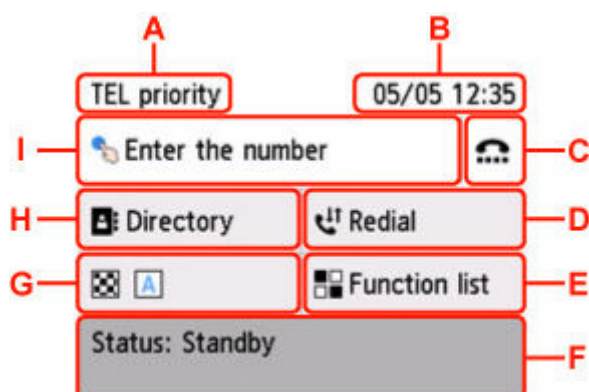
- Es kann vorkommen, dass Faxe an falsche Empfänger aufgrund einer falschen Eingabe oder falschen Eintragung der Fax-/Telefonnummer gesendet werden. Wir empfehlen, vor dem Senden wichtiger Dokumente ein Telefonat mit dem Empfänger zu führen.
 - ➔ Senden eines Faxes nach einem Telefonat

1. [Überprüfen Sie, ob der Drucker eingeschaltet ist.](#)
2. [Legen Sie das Original auf die Auflage oder in den ADF \(automatischer Dokumenteneinzug\).](#)

3. Wählen Sie  **FAX (Fax)** im Bildschirm HOME aus.

➔ [Verwenden des Touchscreens](#)

Der Fax-Standby-Bildschirm wird angezeigt.



A: Der aktuell gewählte Empfangsmodus wird angezeigt.

B: Datum und Uhrzeit werden angezeigt.

C: Wählen Sie dieses Feld aus, um Faxe mit aufgelegtem Hörer zu versenden.

➔ Verwenden der Funktion zur Wahl mit aufgelegtem Hörer

D: Wählen Sie dieses Feld aus, um Faxe durch Wahlwiederholung zu versenden.

➔ [Erneutes Senden von Faxen \(Wahlwiederholung einer besetzten Faxnummer\)](#)

E: Sie können jede Faxfunktion verwenden und die Einstellung für das Fax ändern.

F: Der aktuelle Zustand wird angezeigt.

G: Sie können die Einstellungen zum Senden von Faxen ändern.

➔ [Einstellungselemente für das Senden von Faxen](#)

H: Sie können eine registrierte Fax-/Telefonnummer auswählen.

➔ Senden eines Faxes an einen registrierten Empfänger

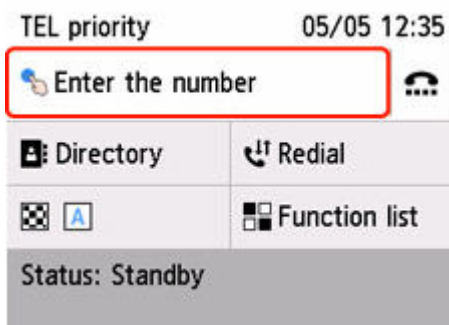
I: Wählen Sie dies aus, um den Bildschirm zur Eingabe der Fax-/Telefonnummern aufzurufen.

»» Hinweis

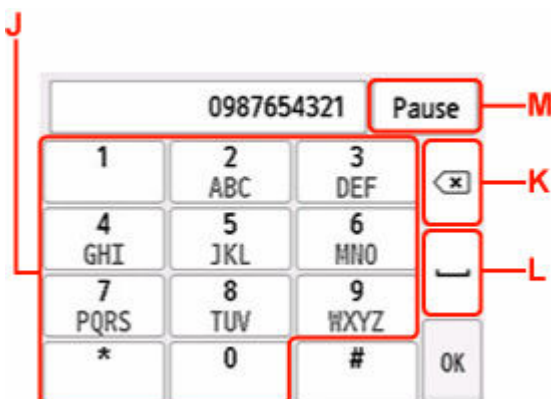
- Wenn Sie den Drucker noch nicht zum Senden/Empfangen von Faxen eingerichtet haben, wird die Einrichtungsmeldung auf dem Touchscreen angezeigt, wenn Sie im Bildschirm HOME zum ersten Mal **FAX (Fax)** auswählen. Befolgen Sie bei der Einrichtung der Faxvorgänge die Anweisungen auf dem Touchscreen.

4. Wählen Sie die Fax-/Telefonnummer des Empfängers.

1. Wählen Sie das Eingabefeld für Fax-/Telefonnummern aus.



2. Geben Sie die Fax-/Telefonnummer ein.



J: Zum Eingeben der Nummer.

K: Zum Löschen der eingegebenen Nummer.

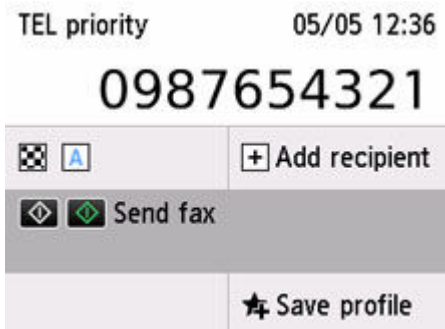
L: Zum Eingeben eines Leerzeichens.

M: Zum Eingeben eines Pausezeichens "P".

3. Wählen Sie **OK** aus.



Die Anzeige des Touchscreens kehrt zum Fax-Standby-Bildschirm zurück.



»» Hinweis

- Wählen Sie **Profil sp. (Save profile)** aus, um die aktuellen Einstellungen als benutzerdefiniertes Menü zu registrieren.
- ➔ [Registrieren der bevorzugten Einstellungen \(benutzerdefinierte Profile\)](#)

5. Drücken Sie die Taste **Schwarz (Black)** oder **Farbe (Color)**.

Der Drucker beginnt mit dem Scannen des Dokuments.

»» Wichtig

- Das Senden in Farbe ist nur möglich, wenn das Faxgerät des Empfängers dies unterstützt.
- Öffnen Sie erst die Vorlagenabdeckung, wenn das Scannen abgeschlossen ist.

6. Starten Sie den Sendevorgang.

- **Wenn Sie das Dokument in den ADF einlegen:**

Der gerät scannt das Dokument automatisch und beginnt mit dem Senden des Faxes.

»» Hinweis

- Wenn Dokumente im ADF verbleiben, nachdem Sie beim Scannen die Taste **Stopp (Stop)** gedrückt haben, wird auf dem Touchscreen die Meldung **Dokument in ADF. Entfernen Sie das Dokument aus dem Vorlagenfach und tippen Sie auf [OK]. (Originals in ADF. Remove any originals from the document tray and tap [OK].)** angezeigt. Durch die Auswahl von **OK** werden die verbleibenden Dokumente automatisch ausgegeben.

- **Beim Auflegen des Dokuments auf die Auflage:**

Nach dem Scannen des Dokuments wird der Bestätigungsbildschirm mit der Frage angezeigt, ob Sie das nächste Dokument einlegen möchten.

Wählen Sie zum Senden des gescannten Dokuments **Jetzt senden (Send now)** aus.

Um mehrere Seiten zu senden, befolgen Sie die Anweisung zum Auflegen der nächsten Seite und wählen Sie **Scannen (Scan)** aus. Nachdem alle Seiten gescannt wurden, wählen Sie **Jetzt senden (Send now)** aus, um sie zu senden.

»» Hinweis

- Wenn Ihr Drucker an eine Nebenstellenanlage angeschlossen ist, finden Sie in dessen Bedienungsanleitung Informationen zum Wählen der Fax-/Telefonnummer des Empfängers.
- Wenn das Fax vom Drucker nicht gesendet werden konnte, da die Leitung des Empfängers beim Senden besetzt war, kann die gewählte Nummer mithilfe der automatischen Wahlwiederholung nach einem festgelegten Intervall erneut gewählt werden. Die automatische Wahlwiederholung ist standardmäßig aktiviert.
 - ➔ [Erneutes Senden von Faxen \(Wahlwiederholung einer besetzten Faxnummer\)](#)
- Nicht gesendete Dokumente, für die die Wahlwiederholung noch aussteht, werden im Druckerspeicher abgelegt. Bei einem auftretenden Sendefehler werden diese Dokumente nicht gespeichert.
 - ➔ [Im Speicher des Druckers gespeicherte Dokumente](#)
- Trennen Sie das Gerät erst dann von der Stromversorgung, wenn alle Dokumente gesendet wurden.

Erneutes Senden von Faxen (Wahlwiederholung einer besetzten Faxnummer)

Es gibt zwei Methoden der Wahlwiederholung: Automatische Wahlwiederholung und manuelle Wahlwiederholung.

• Automatische Wahlwiederholung

Wenn die Leitung des Empfängers beim Senden eines Dokuments besetzt ist, wird die gewählte Nummer nach einem festgelegten Intervall vom Drucker erneut gewählt.

Aktivieren und konfigurieren Sie die Einstellung für die automatische Wahlwiederholung mit **Automatische Wahlwiederholung (Auto redial)** in **Erweiterte FAX-Einstellungen (Advanced fax settings)** unter **Fax-Einstellungen (Fax settings)**.

➔ [Erweiterte FAX-Einstellungen \(Advanced fax settings\)](#)

»»» Hinweis

- Löschen Sie zum Abbrechen der automatischen Wahlwiederholung das nicht gesendete Fax aus dem Speicher des Druckers, während sich der Drucker für die Wahlwiederholung im Standby-Modus befindet. Weitere Informationen finden Sie unter [Im Speicher des Druckers gespeicherte Dokumente löschen](#).

• Manuelle Wahlwiederholung

Durch Eingabe der Fax-/Telefonnummern können Sie die gewählten Empfängernummern erneut wählen.

➔ [Manuelle Wahlwiederholung](#)

»»» Wichtig

- Es kann vorkommen, dass Faxe an falsche Empfänger aufgrund einer falschen Eingabe oder falschen Eintragung der Fax-/Telefonnummer gesendet werden. Wir empfehlen, vor dem Senden wichtiger Dokumente ein Telefonat mit dem Empfänger zu führen.
- ➔ Senden eines Faxes nach einem Telefonat

»»» Hinweis

- Die automatische Wahlwiederholung ist standardmäßig aktiviert.
- Weitere Informationen zu einfachen Sendevorgängen:
 - ➔ [Senden von Faxen durch Eingeben der Fax-/Telefonnummer](#)

Manuelle Wahlwiederholung

Führen Sie für eine manuelle Wahlwiederholung die folgenden Schritte aus.

1. [Überprüfen Sie, ob der Drucker eingeschaltet ist.](#)

2. [Legen Sie das Original auf die Auflage oder in den ADF \(automatischer Dokumenteneinzug\).](#)



3. Wählen Sie **FAX (Fax)** im Bildschirm HOME aus.

➔ [Verwenden des Touchscreens](#)

Der Fax-Standby-Bildschirm wird angezeigt.

4. Ändern Sie die Sendeeinstellungen nach Bedarf.

➔ [Einstellungselemente für das Senden von Faxen](#)

5. Wählen Sie **Wahlwiederhlg (Redial)** aus.

Der Bildschirm **Wahlwiederhlg (Redial)** wird angezeigt.

Redial
0567891234
0678912345
0789456123
0876543219

6. Wählen Sie die Nummer des Empfängers aus, den Sie erneut anwählen möchten.

7. Drücken Sie die Taste **Schwarz (Black)** oder **Farbe (Color)**.

»» Wichtig

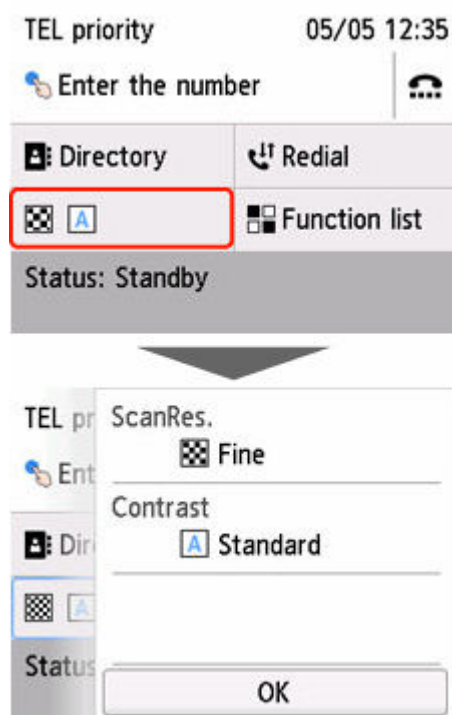
- Das Senden in Farbe ist nur möglich, wenn das Faxgerät des Empfängers dies unterstützt.

»» Hinweis

- Der Drucker speichert bis zu 10 der zuletzt durch die Eingabe der Fax-/Telefonnummern angewählten Empfänger für die manuelle Wahlwiederholung. Beachten Sie, dass der Drucker keine Empfänger speichert, die über die Wahlwiederholung oder durch Auswahl aus dem Adressbuch angewählt wurden.
- Wenn Dokumente im ADF verbleiben, nachdem Sie beim Scannen die Taste **Stopp (Stop)** gedrückt haben, wird auf dem Touchscreen die Meldung **Dokument in ADF. Entfernen Sie das Dokument aus dem Vorlagenfach und tippen Sie auf [OK]. (Originals in ADF. Remove any originals from the document tray and tap [OK].)** angezeigt. Durch die Auswahl von **OK** werden die verbleibenden Dokumente automatisch ausgegeben.

Einstellungselemente für das Senden von Faxen

Auf dem Fax-Standby-Bildschirm können Sie die Sendeeinstellungen, wie etwa den Scan-Kontrast und die -Auflösung, festlegen.



Wählen Sie dies aus, um die Sendeeinstellungen zu ändern.

- **ScanAufl (ScanRes.)**

Folgende Einstellungen sind für die Scan-Auflösung auswählbar.

Standard

Geeignet für Dokumente, die nur Text enthalten.

Fein (Fine)

Geeignet für fein gedruckte Dokumente.

Extrafein (Extra fine)

Geeignet für detaillierte Illustrationen oder Dokumente in feiner Druckqualität.

Wenn das Faxgerät des Empfängers nicht mit **Extrafein (Extra fine)** (300 x 300 dpi) kompatibel ist, wird das Fax mit der **Standard-** oder **Fein (Fine)**-Auflösung gesendet.

Foto (Photo)

Geeignet für Fotos.

»» **Hinweis**


- Beim Senden eines Farbfax werden Dokumente immer mit derselben Auflösung gescannt (200 x 200 dpi). Die Bildqualität (Komprimierungsrate) wird von der ausgewählten Scan-Auflösung bestimmt. Ausgenommen von dieser Regel sind die Optionen **Extrafein (Extra fine)** und **Foto (Photo)**, die dieselbe Bildqualität liefern.

- **Kontrast (Contrast)**

Wählen Sie eine Einstellung für den Scan-Kontrast aus den Optionen **Geringer (Lower)**, **Standard** und **Höher (Higher)** aus.

Nach der Festlegung aller Einstellungen und Auswahl von **OK** wechselt der Touchscreen wieder zum Fax-Standby-Bildschirm.

Senden von Faxen über einen Computer (Windows)

- **Senden eines FAXES (Faxtreiber)  Grundlagen**
- **Erstellen eines Adressbuchs (Faxtreiber)**
- **Bearbeiten oder Entfernen eines Empfängers in einem Adressbuch (Faxtreiber)**
- **Suchen nach einem Empfänger in einem Adressbuch (Faxtreiber)**
- **Senden von Faxen über einen Computer nicht möglich**
- **Öffnen des Einstellungsbildschirms für den Faxtreiber**
- **Allgemeine Hinweise (Fax-Treiber)**

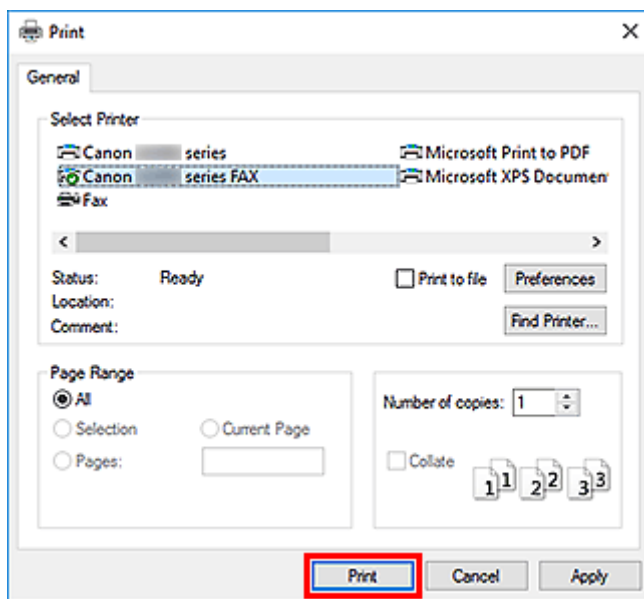
Senden eines FAXES (Faxtreiber)

Sie können mithilfe des Faxtreibers Faxe senden von Anwendungen, die den Dokumentendruck unterstützen.

»» Hinweis

- Nur die Schwarz-Weiß-Übertragung wird unterstützt.

1. Stellen Sie sicher, dass das Gerät eingeschaltet ist.
2. Öffnen Sie das Dokument, das Sie faxen möchten, mit einem Programm (z. B. Notepad), und klicken Sie dann auf den Druckbefehl. (Der Befehl lautet **Drucken... (Print...)** im Menü **Datei (File)**.)
3. In **Drucker auswählen (Select Printer)** oder **Name** im Dialogfeld **Drucken (Print)** wählen Sie **Canon XXX series FAX** (wobei "XXX" für den Modellnamen steht).
4. Klicken Sie auf **Drucken (Print)** oder **OK**.

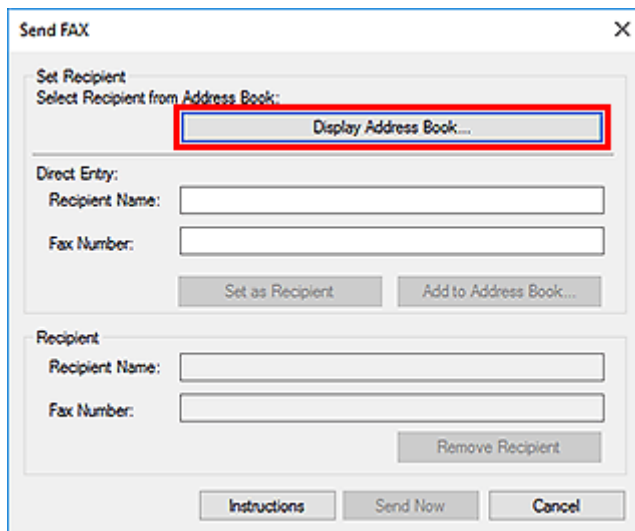


* Dialogfeld **Drucken (Print)** in Notepad

»» Hinweis

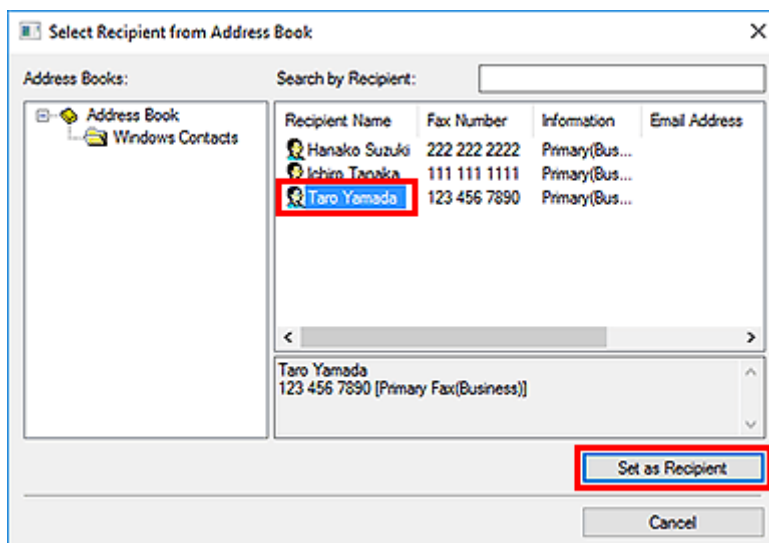
- Klicken Sie auf **Preferences** (Einstellungen) oder **Properties** (Eigenschaften) im Dialogfeld **Print** (Drucken), um das Dialogfeld Druckeinstellungen für den Faxtreiber zu öffnen, in dem Sie das Papierformat und die Ausrichtung für den Druckvorgang festlegen können. Informationen zum Öffnen des Dialogfelds Druckeinstellungen für den Faxtreiber erhalten Sie unter „[Öffnen des Einstellungsbildschirms für den Faxtreiber](#).“

5. Klicken Sie im Dialogfeld **Fax senden (Send FAX)** unter **Empfänger bestimmen (Set Recipient)** auf **Adressbuch anzeigen... (Display Address Book...)**.



6. Wählen Sie unter **Empfängername (Recipient Name)** einen Empfänger im Dialogfeld **Empfänger aus dem Adressbuch auswählen (Select Recipient from Address Book)** aus, und klicken Sie dann auf **Als Empfänger bestimmen (Set as Recipient)**.

Der ausgewählte Empfänger wird im Dialogfeld **Fax senden (Send FAX)** unter **Empfänger (Recipient)** angegeben.



»»» Wichtig

- Sie können keinen Empfänger angeben, wenn im Adressbuch kein Empfänger gespeichert ist. Speichern Sie den Empfänger im Adressbuch und öffnen Sie das Adressbuch erneut.

Weitere Informationen zum Speichern von Empfängern im Adressbuch finden Sie unter "[Erstellen eines Adressbuchs \(Faxtreiber\)](#)."

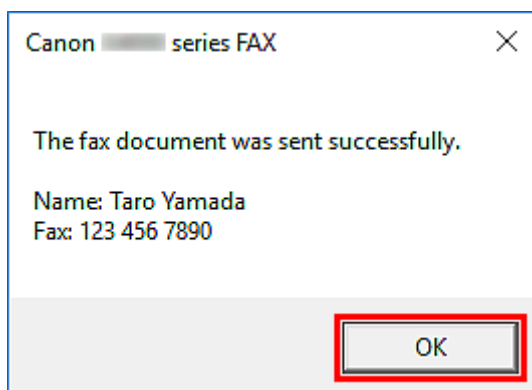
- Wenn die Fax-/Telefonnummer des Empfängers falsch eingegeben wird oder wenn die gespeicherte Fax-/Telefonnummer falsch ist, kann das Fax an einen anderen als den vorgesehenen Empfänger gesendet werden. Wenn Sie ein wichtiges Fax senden, sollten Sie vor dem Abschicken die eingegebenen Informationen und den Status des Empfängers überprüfen.

»» Hinweis

- Sie können im Dialogfeld **Fax senden (Send FAX)** durch Eingabe von **Empfängername (Recipient Name)** und **Faxnummer (Fax Number)** in **Direkte Eingabe (Direct Entry)** den **Empfänger (Recipient)** festlegen und dann auf **Als Empfänger bestimmen (Set as Recipient)** klicken.
 - Weitergehende Informationen zu gültigen Zeichen finden Sie unter "[Allgemeine Hinweise \(Fax-Treiber\)](#)."
 - Sie können auch dann Faxe senden, wenn nur die **Faxnummer (Fax Number)** eingegeben ist.
 - Sie können den Empfänger, den Sie dem Adressbuch hinzugefügt haben, speichern, indem Sie auf **In Adressbuch aufnehmen... (Add to Address Book...)** klicken. Weitere Informationen zum Speichern von Empfängern im Adressbuch finden Sie unter "[Erstellen eines Adressbuchs \(Faxtreiber\)](#)."
- Fügen Sie vor der Faxnummer ggf. die Nummer für die Ausgangsleitung hinzu.
(Beispiel: Wenn die Nummer für die Ausgangsleitung "0" ist und die Faxnummer "XXX-XXXX" lautet, geben Sie "0XXX-XXXX" ein.)

7. Klicken Sie auf **Jetzt senden (Send Now)**.

Klicken Sie auf **OK**, wenn die Bestätigungsmeldung angezeigt wird.



»» Wichtig

- Wenn Sie ein Fax aufgrund eines Leitungsfehlers oder eines anderen Problems nicht senden können, beachten Sie die Informationen unter „[Senden von Faxen über einen Computer nicht möglich](#)“.

Abbrechen von Übertragungen

Wenn Sie auf **Jetzt senden (Send Now)** im Dialogfeld **Fax senden (Send FAX)** klicken, wird in der Taskleiste das Druckersymbol angezeigt. Doppelklicken Sie auf dieses Symbol, um die Liste von Faxaufträgen anzuzeigen, die auf Übertragung warten oder gesendet wurden.

Wenn Sie mit der rechten Maustaste auf einen Auftrag klicken und **Abbrechen (Cancel)** auswählen, wird die Übertragung gestoppt.

Canon series FAX

Printer Document View

Document Name	Status	Owner	Pages	Size
Untitled - Notepad	Printing		1	8.11 KB/8.11 KB

< >

1 document(s) in queue

Erstellen eines Adressbuchs (Faxtreiber)

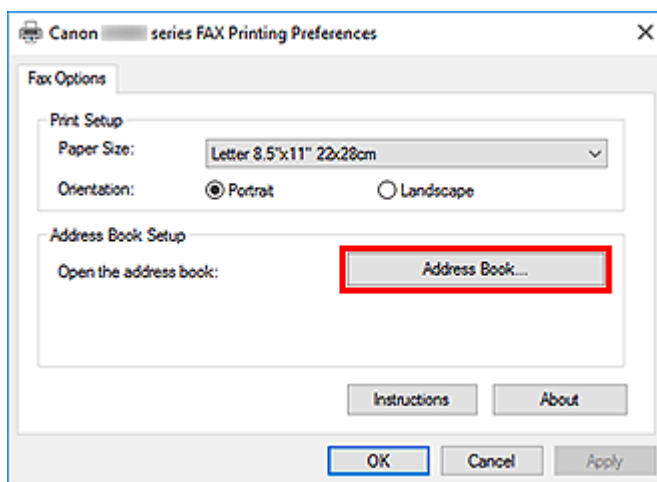
Mittels des Adressbuches können Sie ein Fax einfach mit Angabe eines Empfängers in eben in diesem Adressbuch senden.

Sie können den Namen des Empfängers, Faxnummer und andere Informationen im Adressbuch speichern.

Speichern eines Empfängers (WAB-Kontakt) im Adressbuch

Sie können einen individuellen Empfänger (Kontakt) im Adressbuch speichern.

1. [Öffnen Sie das Dialogfeld Druckeinstellungen für den Faxtreiber.](#)
2. Klicken Sie im angezeigten Dialogfeld auf **Adressbuch... (Address Book...)**.



»» Hinweis

- Wenn ein einzelner Empfänger (Kontakt) im Adressbuchordner (Windows-Kontakte) als Adressbuchdatei (Datei .contact) registriert ist, können die Angaben in mehreren Anwendungen verwendet werden. Sie können allerdings das von Ihnen verwendete Adressbuch nicht ändern, da nur ein Adressbuch pro Benutzer erstellt werden kann.

Führen Sie die folgenden Schritte aus, um Windows-Kontakte zu öffnen.

– **Windows 11/Windows 10:**

Suchen nach „Kontakten“ aus Feld **Suchen (Search)**.

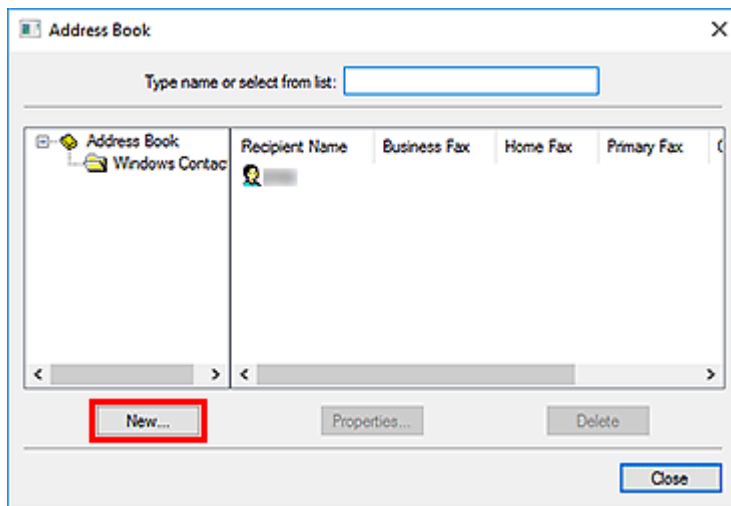
– **Windows 8.1/Windows 8:**

Wählen Sie den Charm **Search (Suchen)** aus, und suchen Sie nach „Kontakten“.

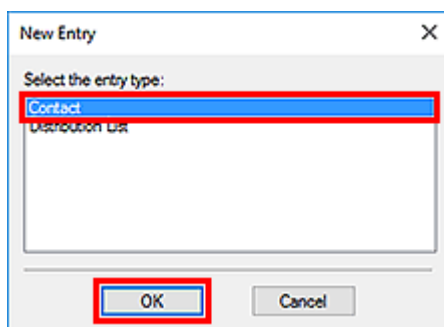
– **Windows 7/Windows Vista:**

Wählen Sie **XXXX (Benutzername) (XXXX (user name))** aus dem Menü **Start** und doppelklicken Sie dann auf **Kontakte (Contacts)**.

3. Klicken Sie im Dialogfeld **Adressbuch (Address Book)** auf **Neu... (New...)**.



4. Klicken Sie im Dialogfeld **Neuer Eintrag (New Entry)** auf **Kontakt (Contact)** und klicken Sie danach auf **OK**.

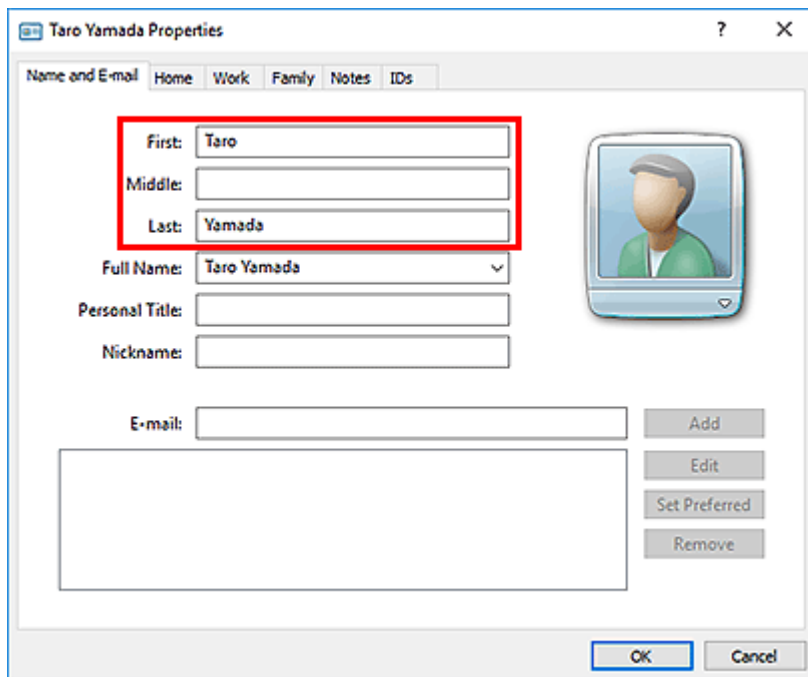


»»» Hinweis

- Um ein Fax zu senden, können Sie nur den **Kontakt (Contact)** (einen Empfänger) angeben. Sie können keine **Verteilerliste (Distribution List)** angeben.

5. Geben Sie auf der Registerkarte **Name und E-Mail (Name and E-mail)** des Dialogfelds „Eigenschaften“ (Properties) **Vorname (First)** und **Nachname (Last)** ein.

Der Name des Empfängers wird in den oberen Bereich des vom Empfänger erhaltenen Faxes gedruckt.

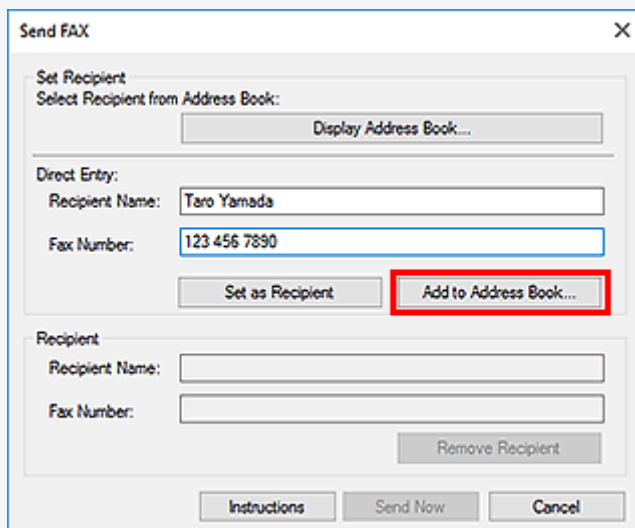


6. Geben Sie die Faxnummer auf der Registerkarte **Privat (Home)** oder **Arbeit (Work)** ein, und klicken Sie anschließend auf **OK**.

Ein individueller Empfänger (Kontakt) wird im Adressbuch gespeichert.

»» Hinweis

- Sie können einen Empfänger auch speichern, indem Sie nach Eingabe des Empfängers auf die Schaltfläche **In Adressbuch aufnehmen... (Add to Address Book...)** im Dialogfeld **Fax senden (Send FAX)** klicken.



- Fügen Sie vor der Faxnummer ggf. die Nummer für die Ausgangsleitung hinzu.
(Beispiel: Wenn die Nummer für die Ausgangsleitung "0" ist und die Faxnummer "XXX-XXXX" lautet, geben Sie "0XXX-XXXX" ein.)
- Wenn Sie ein Upgrade von Windows XP auf Windows Vista durchführen, wird das von Ihnen in Windows XP erstellte Adressbuch möglicherweise nicht in Windows Vista übernommen. In

diesem Fall öffnen Sie das Adressbuch wie folgt und wenden Sie die Informationen in einem neuen Adressbuch an.

1. Wählen Sie im Menü **Systemsteuerung (Control Panel) > Darstellung und Anpassung (Appearance and Personalization) > Ordneroptionen (Folder Options)** aus.
2. Klicken Sie im Dialogfeld **Ordneroptionen (Folder Options)** auf die Registerkarte **Ansicht (View)**, wählen Sie dann unter **Erweiterte Einstellungen (Advanced settings)** die Option **Ausgeblendete Dateien und Ordner anzeigen (Show hidden files and folders)**, und klicken Sie anschließend auf **OK**.
3. Wählen Sie im Menü **Start** die Option **XXXX (Benutzername) (XXXX (user name))**, und doppelklicken Sie dann auf **AppData > Roaming > Canon > MP5**, um den Ordner zu öffnen.
4. Doppelklicken Sie auf die „wab“-Datei.

Das Adressbuch wird automatisch in Windows Vista übernommen.

Verwandtes Thema

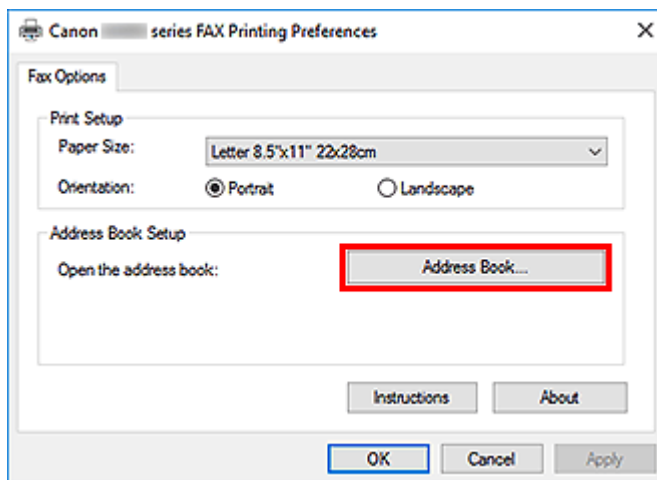
- ➔ [Bearbeiten oder Entfernen eines Empfängers in einem Adressbuch \(Faxtreiber\)](#)
- ➔ [Suchen nach einem Empfänger in einem Adressbuch \(Faxtreiber\)](#)

Bearbeiten oder Entfernen eines Empfängers in einem Adressbuch (Faxtreiber)

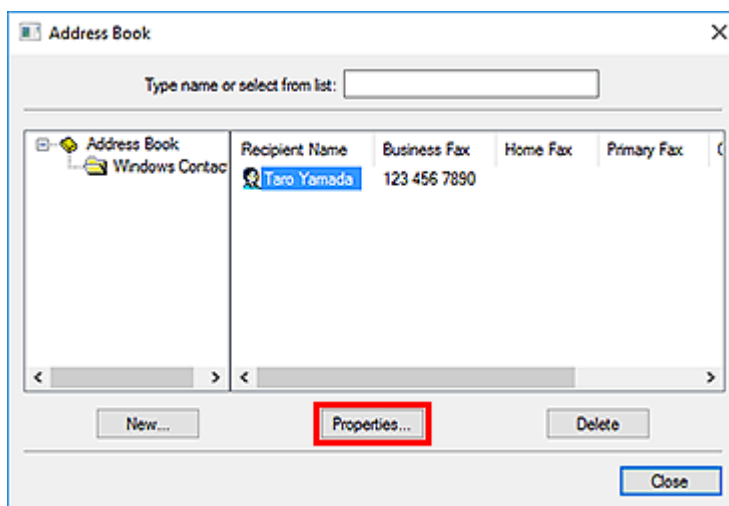
Sie können Name, Faxnummer und andere Angaben zum Empfänger ändern oder im Adressbuch gespeicherte Empfänger löschen.

Bearbeiten von Empfängern in einem Adressbuch

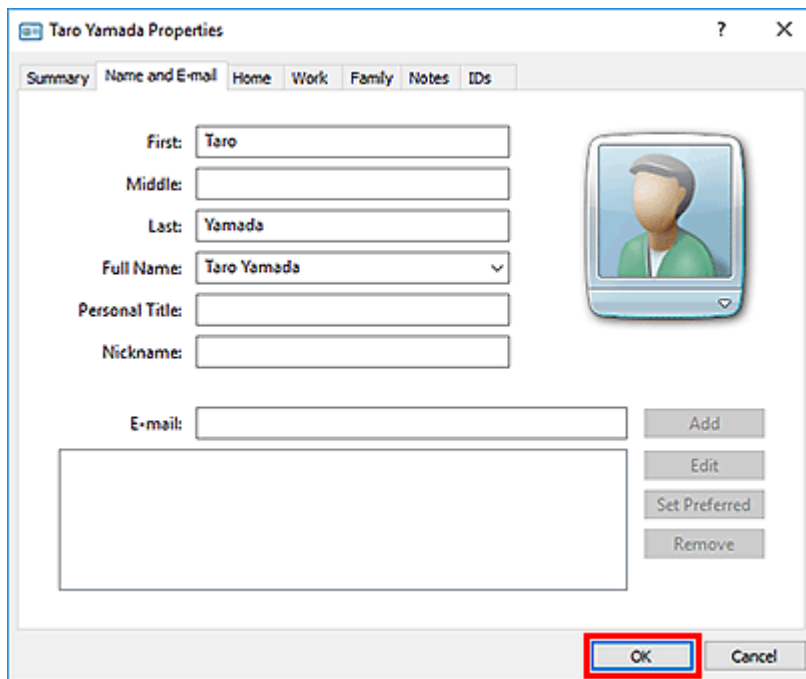
1. [Öffnen Sie das Dialogfeld Druckeinstellungen für den Faxtreiber.](#)
2. Klicken Sie im angezeigten Dialogfeld auf **Adressbuch... (Address Book...)**.



3. Wählen Sie den Empfänger, den Sie bearbeiten möchten, im Dialogfeld **Adressbuch (Address Book)** aus und klicken Sie dann auf **Eigenschaften... (Properties...)**.

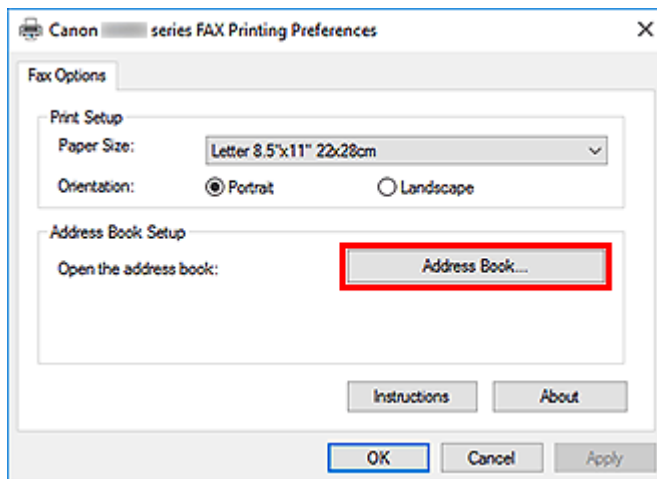


4. Ändern Sie wunschgemäß die Informationen im Dialogfeld Eigenschaften und klicken Sie anschließend auf **OK**.

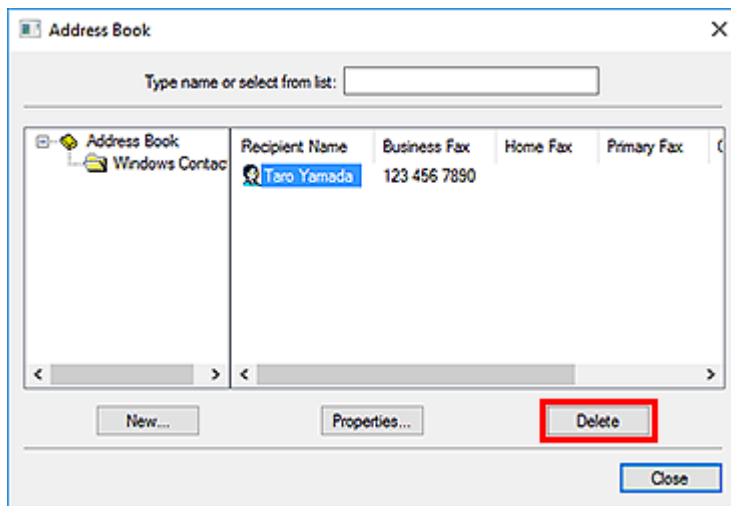


Löschen von Empfängern in einem Adressbuch

1. [Öffnen Sie das Dialogfeld Druckeinstellungen für den Faxtreiber.](#)
2. Klicken Sie im angezeigten Dialogfeld auf **Adressbuch... (Address Book...)**.



3. Wählen Sie den Empfänger, den Sie löschen möchten, im Dialogfeld **Adressbuch (Address Book)** aus, und klicken Sie dann auf **Löschen (Delete)**.

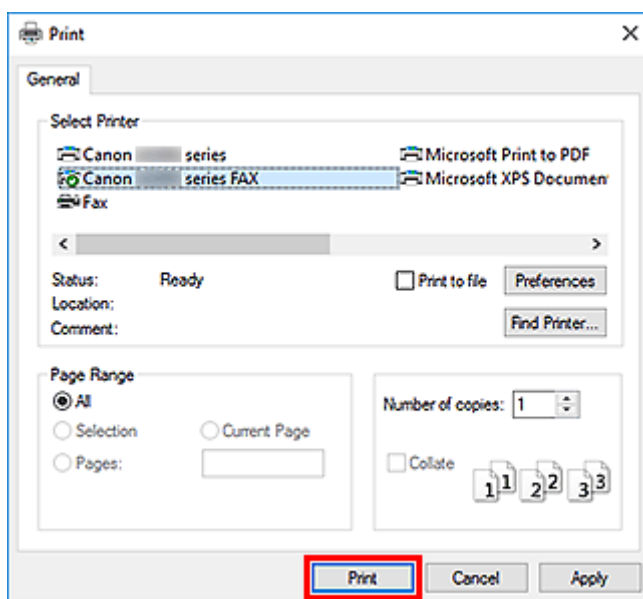


4. Klicken Sie auf **Ja (Yes)**, wenn die Bestätigungsmeldung angezeigt wird.

Suchen nach einem Empfänger in einem Adressbuch (Faxtreiber)

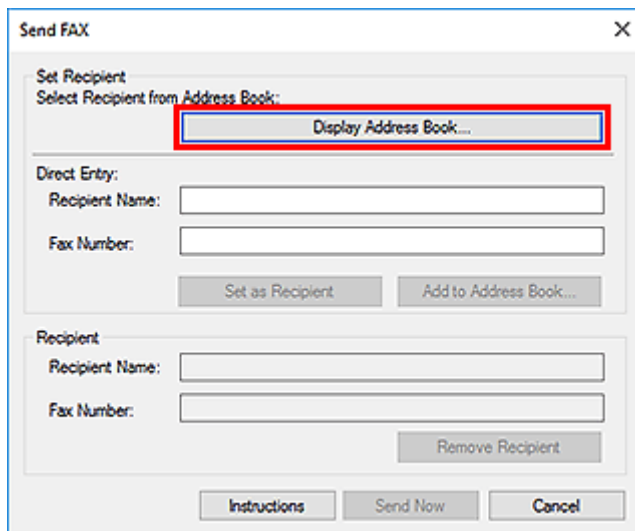
Sie können Empfänger, die im Adressbuch gespeichert sind, nach Namen suchen.

1. Öffnen Sie das Dokument, das Sie faxen möchten, mit einem Programm (z. B. Notepad), und klicken Sie dann auf den Druckbefehl. (Der Befehl lautet **Drucken... (Print...)** im Menü **Datei (File)**.)
2. In **Drucker auswählen (Select Printer)** oder **Name** im Dialogfeld **Drucken (Print)** wählen Sie **Canon XXX series FAX** (wobei "XXX" für den Modellnamen steht).
3. Klicken Sie auf **Drucken (Print)** oder **OK**.



* Dialogfeld **Drucken (Print)** in Notepad

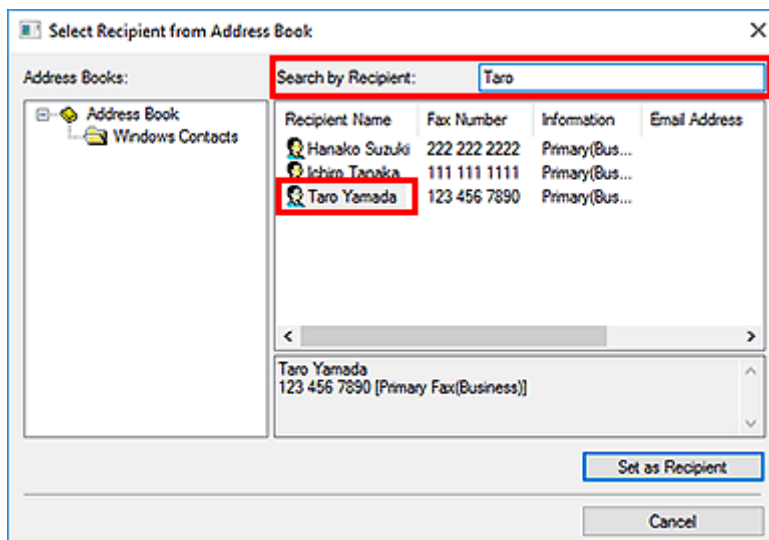
4. Klicken Sie im Dialogfeld **Fax senden (Send FAX)** unter **Empfänger bestimmen (Set Recipient)** auf **Adressbuch anzeigen... (Display Address Book...)**.



5. Geben Sie den Namen des Empfängers, den Sie suchen möchten, in **Suche nach Empfänger (Search by Recipient)** im Dialogfeld **Empfänger aus dem Adressbuch auswählen (Select Recipient from Address Book)** ein.

Wenn der eingegebene Name gefunden wird, wird der Empfänger in der Kontaktliste mit seinem ausgewählten Namen angezeigt.

Klicken Sie bei ausgewähltem Namen auf **Als Empfänger bestimmen (Set as Recipient)**, um ihn als Empfänger anzugeben.



»»» Wichtig

- Sie können lediglich den Namen als Suchkriterium verwenden.



Senden von Faxen über einen Computer nicht möglich



Test 1 Ist das Gerät eingeschaltet?

Wenn das Gerät ausgeschaltet ist, können keine Faxe gesendet werden. Drücken Sie die Taste **EIN (ON)**, um das Gerät einzuschalten.

Wenn Sie das Netzkabel aus der Steckdose gezogen haben, ohne das Gerät vorher auszuschalten (wenn eine Taste auf dem Bedienfeld noch leuchtet), wird das Gerät beim Einstecken des Netzkabels wieder eingeschaltet.

Wenn das Netzkabel aus der Steckdose gezogen wurde, nachdem Sie das Gerät durch Drücken der Taste **EIN (ON)** ausgeschaltet haben (und auf dem Bedienfeld keine Tasten mehr leuchteten), stecken Sie das Kabel wieder ein, und drücken Sie dann die Taste **EIN (ON)**, um das Gerät wieder einzuschalten.

Wenn das Gerät aufgrund eines Stromausfalls oder Ähnlichem ausgeschaltet wurde, wird es automatisch wieder eingeschaltet, sobald die Stromversorgung wiederhergestellt ist.

Wichtig

- Vergewissern Sie sich, dass keine Anzeige am Bedienfeld leuchtet, bevor Sie das Netzkabel abziehen.

Wenn ein Stromausfall auftritt oder wenn Sie das Netzkabel abziehen, werden alle Faxdokumente im Gerätespeicher gelöscht.

Hinweis

- Wenn die im Gerätespeicher abgelegten Faxe bei einem Stromausfall oder beim Abziehen des Netzkabels gelöscht werden, wird nach dem Wiedereinschalten des Geräts eine Liste der Faxe gedruckt, die aus dem Gerätespeicher gelöscht wurden.

Test 2 Wird ein Dokument aus dem Speicher gesendet oder ein Fax im Speicher empfangen?

Wenn die Meldung für das Senden/den Empfang auf der LCD-Anzeige (Liquid Crystal Display, Flüssigkristallanzeige) des Geräts angezeigt wird, wird ein Fax aus dem Gerätespeicher gesendet bzw. in ihm abgelegt. Warten Sie, bis die Übertragung/der Empfang abgeschlossen ist.

Test 3 Wurde der Telefonleitungstyp ordnungsgemäß eingestellt?

Überprüfen und ändern Sie ggf. die Einstellung des Telefonleitungstyps.

Test 4 Ist Wähltonerkennung (Dial tone detect) auf EIN (ON) eingestellt?

Senden Sie das Fax nach einiger Zeit erneut.

Wenn Sie immer noch kein Fax senden können, wählen Sie **AUS (OFF)** für **Wähltonerkennung (Dial tone detect)** in **Erweiterte FAX-Einstellungen (Advanced FAX settings)** unter **Fax-Einstellungen (FAX settings)**.

Test 5 Ist die Faxnummer des Empfängers korrekt?

Überprüfen Sie die Faxnummer des Empfängers und senden Sie das Dokument erneut.

➔ [Senden eines FAXES \(Faxtreiber\)](#)

»»» Hinweis

- Weitere Informationen zum Ändern von im Adressbuch gespeicherten Empfängern finden Sie unter "[Bearbeiten oder Entfernen eines Empfängers in einem Adressbuch \(Faxtreiber\)](#)."

Test 6 Tritt während der Übertragung ein Fehler auf?

Überprüfen Sie, ob auf dem Computerbildschirm eine Meldung angezeigt wird.

Sollte eine Meldung angezeigt werden, überprüfen Sie diese und beheben Sie dann den Fehler.

Test 7 Tritt ein Druckerfehler auf?

Überprüfen Sie, ob auf der LCD-Anzeige eine Meldung angezeigt wird.

Sollte ein Supportcode angezeigt werden, konsultieren Sie auf der Startseite des Online-Handbuchs die „Supportcodeliste“ für Ihr Modell.

Wird kein Supportcode angezeigt, konsultieren Sie auf der Startseite des Online-Handbuchs den Abschnitt „Eine Meldung wird angezeigt“ für Ihr Modell.

Wenn Sie es eilig haben, drücken Sie die Taste **Stopp (Stop)**, um die Meldung zu schließen, und senden Sie anschließend das Fax.

Test 8 Wurde die Telefonleitung ordnungsgemäß angeschlossen?

Schließen Sie die Telefonleitung erneut an die Buchse für das Telefonkabel an.

Sollte die Telefonleitung korrekt angeschlossen sein, besteht mit dieser ein Problem. Wenden Sie sich an Ihren Telefonanbieter und den Hersteller Ihres Terminal- oder Telefonadapters.

Öffnen des Einstellungsbildschirms für den Faxtreiber

Im Folgenden wird erläutert, wie das Dialogfeld für die Druckeinstellungen oder das Dialogfeld für die Eigenschaften für den Faxtreiber über Ihre Anwendung oder das Symbol für Fax/Drucker angezeigt wird.

Öffnen des Dialogfelds Druckeinstellungen für den Faxtreiber über eine Anwendung

1. Klicken Sie auf den Befehl „Print“ (Drucken) in der Anwendung.

In der Regel können Sie das Dialogfeld **Print** (Drucken) öffnen, indem Sie den Befehl Print (Drucken) im Menü File (Datei) aufrufen.

2. Wählen Sie den „Namen Ihres Modells“ aus, und klicken Sie auf **Preferences** (Einstellungen) (oder **Properties** (Eigenschaften)).

Das Dialogfeld Druckeinstellungen für den Faxtreiber wird angezeigt.

Öffnen des Dialogfelds für die Druckeinstellungen für den Faxtreiber über das Symbol für Fax/Drucker

- **Windows 11:**

1. Wählen Sie die **Einstellungen (Settings) > Bluetooth & Geräte (Bluetooth & devices) > Drucker & Scanner (Printers & scanners)**
2. Klicken Sie mit der rechten Maustaste auf das Symbol für **Canon XXX series** oder **Canon XXX series FAX**, und wählen Sie **Printing Preferences** (Druckeinstellungen) und dann **Canon XXX series FAX** aus. ("XXX" steht für den Modellnamen.)

- **Windows 10/Windows 8.1/Windows 8/Windows 7:**

1. Wählen Sie **Systemsteuerung (Control Panel) > Hardware und Sound (Hardware and Sound) > Geräte und Drucker (Devices and Printers)** aus.
2. Klicken Sie mit der rechten Maustaste auf das Symbol für **Canon XXX series** oder **Canon XXX series FAX**, und wählen Sie **Printing Preferences** (Druckeinstellungen) und dann **Canon XXX series FAX** aus. ("XXX" steht für den Modellnamen.)

- **Windows Vista:**

1. Wählen Sie **Systemsteuerung (Control Panel) > Hardware und Sound (Hardware and Sound) > Geräte und Drucker (Printers)** aus.

2. Klicken Sie mit der rechten Maustaste auf das Symbol für **Canon XXX series FAX** (wobei „XXX“ für den Modellnamen steht) und wählen Sie **Druckeinstellungen... (Printing Preferences...)** aus.

Öffnen des Dialogfelds für die Eigenschaften für den Faxtreiber über das Symbol Fax/Drucker

- **Windows 11:**

1. Wählen Sie die **Einstellungen (Settings) > Bluetooth & Geräte (Bluetooth & devices) > Drucker & Scanner (Printers & scanners)**
2. Klicken Sie mit der rechten Maustaste auf das Symbol für **Canon XXX series** oder **Canon XXX series FAX**, und wählen Sie **Druckereigenschaften (Printer Properties)** und dann **Canon XXX series FAX** aus. ("XXX" steht für den Modellnamen.)

- **Windows 10/Windows 8.1/Windows 8/Windows 7:**

1. Wählen Sie **Systemsteuerung (Control Panel) > Hardware und Sound (Hardware and Sound) > Geräte und Drucker (Devices and Printers)** aus.
2. Klicken Sie mit der rechten Maustaste auf das Symbol für **Canon XXX series** oder **Canon XXX series FAX**, und wählen Sie **Druckereigenschaften (Printer Properties)** und dann **Canon XXX series FAX** aus. ("XXX" steht für den Modellnamen.)

- **Windows Vista:**

1. Wählen Sie **Systemsteuerung (Control Panel) > Hardware und Sound (Hardware and Sound) > Geräte und Drucker (Printers)** aus.
2. Klicken Sie mit der rechten Maustaste auf das Symbol für **Canon XXX series FAX** (wobei „XXX“ für den Modellnamen steht) und wählen Sie dann **Eigenschaften (Properties)** aus.

Allgemeine Hinweise (Fax-Treiber)

Für den Fax-Treiber gelten die nachfolgend beschriebenen Beschränkungen.

Beachten Sie diese Beschränkungen, wenn Sie mit dem Fax-Treiber arbeiten.

- Der Faxtreiber funktioniert möglicherweise nicht ordnungsgemäß, wenn beim Senden eines Microsoft Excel 2002-Dokuments als Fax in Microsoft Excel 2002 die Option **Anpassen an A4/US Letter (Allow A4/Letter Paper Resizing)** markiert ist. Befolgen Sie die nachstehenden Anweisungen, um das Problem zu lösen:
 1. Klicken Sie im Menü **Extras (Tools)** auf **Optionen... (Options...)**.
 2. Deaktivieren Sie auf der Registerkarte **International** die Option **Anpassen an A4/US Letter (Allow A4/Letter Paper Resizing)**.
- Bei Verwendung eines netzwerkfähigen Druckers können Sie nicht gleichzeitig Faxe von verschiedenen Computern senden. Wenn Sie versuchen, ein Fax von einem Computer zu senden, während von einem anderen Computer ein Fax gesendet wird, wird eine Meldung angezeigt und das Fax kann nicht gesendet werden.

Vergewissern Sie sich, dass kein Fax von einem anderen Computer gesendet wird.
- Wenn Sie den Faxtreiber dem Bluetooth-Port zuweisen, können Sie kein Fax vom Computer aus senden.
- Sie können die folgenden Zeichen für **Faxnummer (Fax Number)** verwenden:

Zeichen	Erklärung
0 - 9 * #	Zur Verwendung in Telefon- und Faxnummern.
, p	Um eine Leerstelle zwischen zwei Zahlen einzugeben.
P	Um eine Leerstelle am Ende einer Zahlenfolge einzugeben.
T	Zahlen nach dem T werden als ein Tonsignal gesendet.
+ - (), Leerzeichen	Um Nummern leichter lesbar anzugeben. Einer Nummer kann kein Leerzeichen vorangestellt werden.

*" .", "R", "M" oder "E" können nicht verwendet werden.

- Sie können die folgende Anzahl der Zeichen in **Empfängername (Recipient Name)** und **Faxnummer (Fax Number)** eingeben:

Empfängername (Recipient Name): Bis zu 16 Zeichen

Faxnummer (Fax Number): Bis zu 60 Zeichen

* Die zulässige Anzahl der Zeichen, die eingegeben werden können, sind in einigen Regionen unterschiedlich.

- Der Faxtreiber funktioniert nicht ordnungsgemäß, wenn Sie die Option **Druckerpool aktivieren (Enable printer pooling)** auf der Registerkarte **Anschlüsse (Ports)** des Dialogfelds **Canon XXX series FAX-Eigenschaften (Canon XXX series FAX Properties)** (wobei "XXX" für den Modellnamen steht) deaktivieren. Prüfen Sie, ob die Option aktiviert ist.

Informationen zum Öffnen des Dialogfensters **Canon XXX series FAX Properties** erhalten Sie unter [„Öffnen des Dialogfelds für die Eigenschaften für den Faxtreiber über das Symbol Fax/Drucker“](#).

Senden von Faxen über den Computer (macOS)

- **Senden von Faxen mit AirPrint**
- **Allgemeine Hinweise (Faxübertragung mit AirPrint)**

Senden von Faxen mit AirPrint

Sie können Faxe über einen Drucker mit AirPrint senden.

Um Faxe zu senden, fügen Sie Ihren Drucker zu Ihrem Computer hinzu.

Überprüfen der Umgebungsbedingungen

Überprüfen Sie zuerst die Umgebungsbedingungen.

- **AirPrint-Betriebsumgebung**

Ein Computer mit macOS.

»» Hinweis

- Informationen zu unterstützten Betriebssystemversionen erhalten Sie, indem Sie auf „Home“ klicken, um zur obersten Seite im Online-Handbuch für Ihr Modell zurückzukehren, und nach „Technische Daten“ suchen.

- **Systemanforderungen**

Der Computer und Ihr Drucker müssen korrekt verbunden sein.

Hinzufügen des Druckers zum Computer

1. Öffnen Sie die **Systemeinstellungen (System Settings)** und wählen Sie **Drucker & Scanner (Printers & Scanners)** aus
2. Klicken Sie auf **Drucker, Scanner oder Fax hinzufügen... (Add Printer, Scanner or Fax...)**, um die Druckerliste anzuzeigen.
3. Wählen Sie den Modellnamen des Druckers aus, für den **Bonjour Multifunction** angezeigt wird.

»» Hinweis

- Wenn der Drucker nicht angezeigt wird, überprüfen Sie Folgendes.
 - Der Drucker ist eingeschaltet.
 - Die Firewall-Funktion der Sicherheitssoftware ist deaktiviert.
 - Der Drucker ist mit dem Zugriffspunkt oder direkt mit dem Computer verbunden.

4. Wählen Sie **Secure AirPrint** oder **AirPrint** aus **Verwenden (Use)**.
5. Wählen Sie **Canon XXX series** (wobei „XXX“ für den Modellnamen steht) aus der Liste der **Verwenden (Use)** aus.

Senden eines Fax

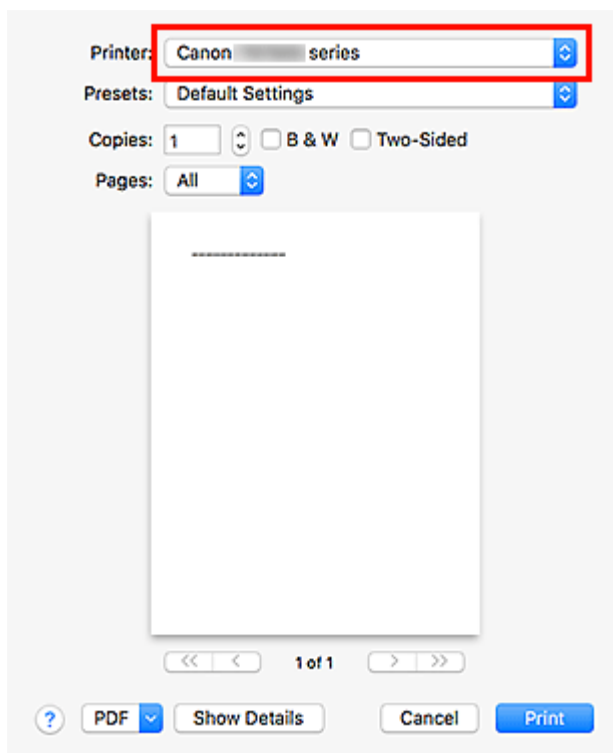
»» Hinweis

- Nur die Schwarz-Weiß-Übertragung wird unterstützt.

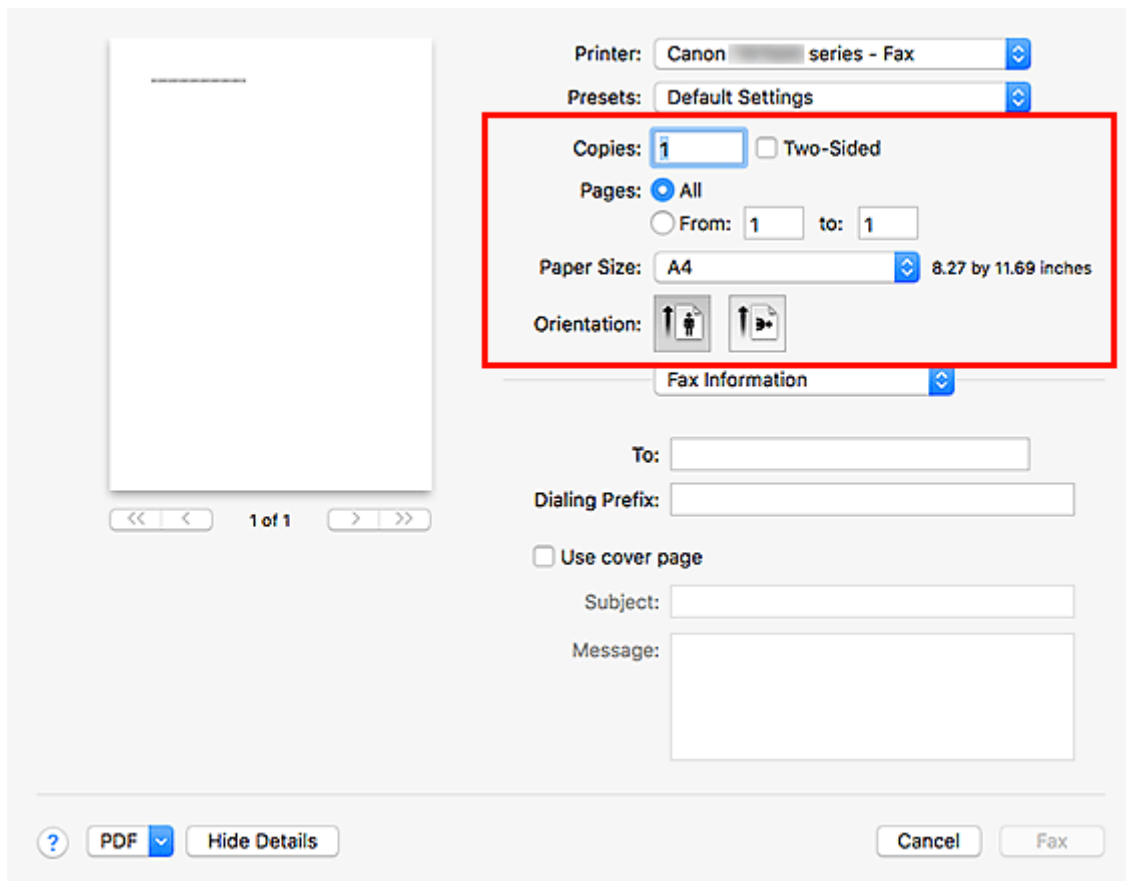
1. Stellen Sie sicher, dass der Drucker eingeschaltet ist.
2. Öffnen Sie in der Anwendung das Dokument, das Sie faxen möchten.
3. Öffnen Sie das Dialogfeld „Drucken“.

Um das Dialogfeld „Drucken“ zu öffnen, wählen Sie in der Regel Drucken... im Menü Ablage Ihrer Softwareanwendung aus.

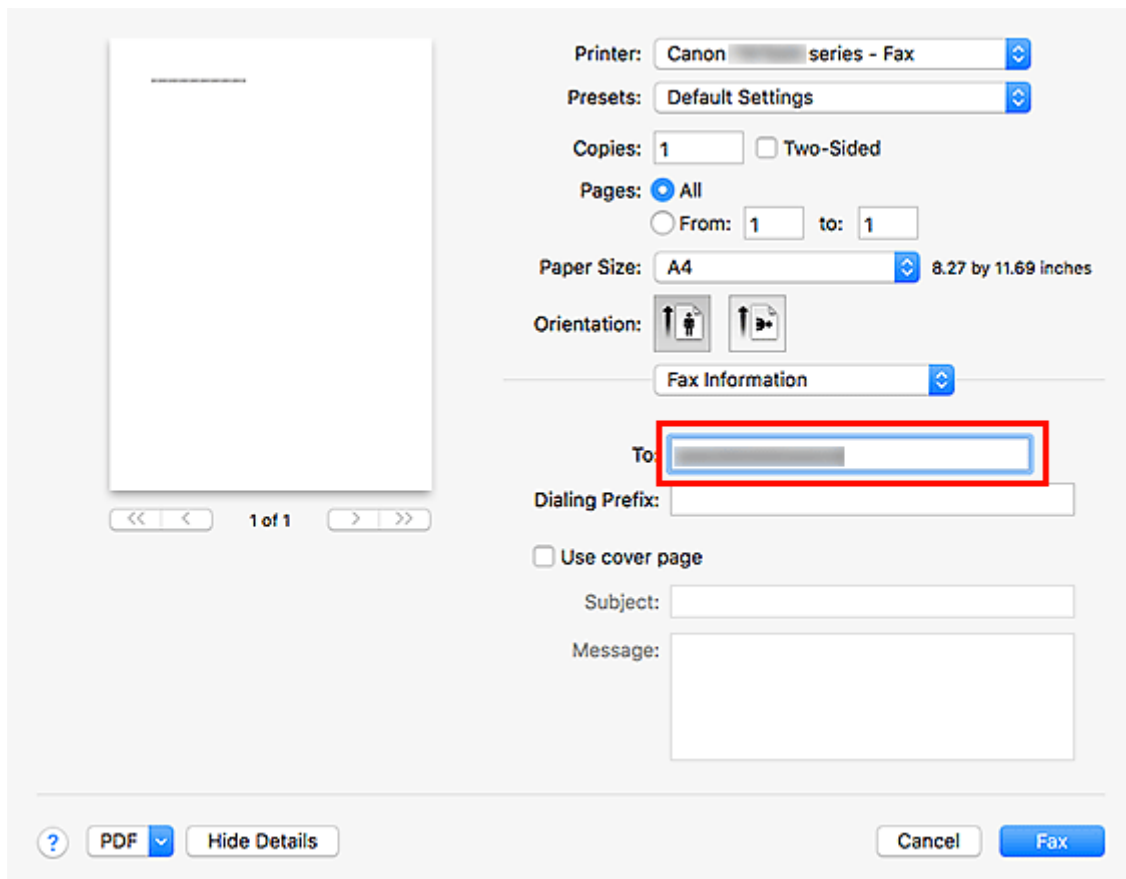
4. Wählen Sie **Canon XXX series - Fax** (wobei „XXX“ für den Modellnamen steht) aus der Liste der **Drucker (Printer)** aus.



5. Legen Sie die Faxpapiereinstellungen nach Bedarf fest.



6. Geben Sie unter **An (To)** die Fax-/Telefonnummern ein.



Wenn Sie ein Wähl-Präfix festlegen, geben Sie den Code unter **Wähl-Präfix (Dialing Prefix)** ein und legen Sie die Deckblatteinstellungen nach Bedarf fest.

7. Klicken Sie auf **Fax**.

Die Nummer wird automatisch gewählt und das Fax wird gesendet.

»» Hinweis

- Um die Faxübertragung abzubrechen, drücken Sie am Drucker die Taste **Stopp (Stop)**.

Automatische Wahlwiederholung

Wenn das Fax nicht gesendet werden konnte (beispielsweise weil beim Empfänger besetzt war), wird die Nummer entsprechend der Einstellung für die automatische Wahlwiederholung am Drucker automatisch erneut gewählt.

Die automatische Wahlwiederholung kann aktiviert und deaktiviert werden. Wenn die automatische Wahlwiederholung am Drucker aktiviert ist, können Sie die maximale Anzahl von Wahlwiederholungsversuchen und die Wartezeit zwischen den einzelnen Versuchen festlegen.

»» Hinweis

- Zum Abbrechen der automatischen Wahlwiederholung warten Sie, bis die Wahlwiederholung gestartet wird, und drücken Sie dann die Taste **Stopp (Stop)** am Drucker.
- Weitere Informationen erhalten Sie, indem Sie auf „Home“ klicken, um zur obersten Seite im Online-Handbuch für Ihr Modell zurückzukehren, und nach „FAX-Einstellungen“ suchen.

Allgemeine Hinweise (Faxübertragung mit AirPrint)

Das Senden von Faxen unterliegt folgenden Einschränkungen.

- Sie können unter **An (To)** und unter **Wähl-Präfix (Dialing Prefix)** insgesamt maximal 40 Zeichen eingeben.
- Sie können die folgenden Zeichen unter **An (To)** verwenden:

Zeichen	Erklärung
0 - 9 * #	Zur Verwendung in Telefon- und Faxnummern.
+ Leerzeichen	Um Nummern leichter lesbar anzugeben. Einer Nummer kann kein Leerzeichen vorangestellt werden.

- Sie können die folgenden Zeichen unter **Wähl-Präfix (Dialing Prefix)** verwenden:

Zeichen	Erklärung
0 - 9 * #	Zur Verwendung in Telefon- und Faxnummern.
p	Um eine Leerstelle zwischen zwei Zahlen einzugeben.
T	Zahlen nach dem T werden als ein Tonsignal gesendet.
+ Leerzeichen	Um Nummern leichter lesbar anzugeben. Einer Nummer kann kein Leerzeichen vorangestellt werden.

Empfangen von Faxen

- **Empfangen von Faxen**
- **Ändern der Papiereinstellungen**
- **Speicherempfang**
- **Empfangen von Faxen mithilfe nützlicher Funktionen**

Empfangen von Faxen

In diesem Abschnitt werden die Vorbereitungen und die Vorgehensweise zum Empfangen von Faxen beschrieben.

Vorbereitungen zum Empfangen von Faxen

Bereiten Sie den Empfang von Faxen wie folgt vor.

1. [Überprüfen Sie, ob der Drucker eingeschaltet ist.](#)

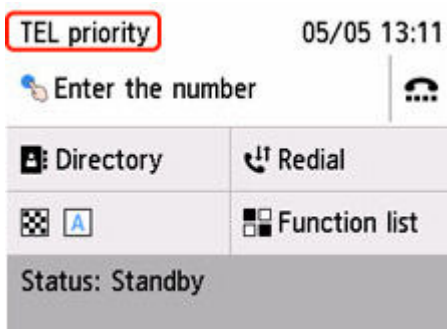
2. Wählen Sie  **FAX (Fax)** im Bildschirm HOME aus.

➔ [Verwenden des Touchscreens](#)

Der Fax-Standby-Bildschirm wird angezeigt.

3. Überprüfen Sie die Einstellung des Empfangsmodus.

Überprüfen Sie die auf dem Fax-Standby-Bildschirm angezeigte Einstellung für den Empfangsmodus.



»» Hinweis

- Weitere Informationen zum Ändern des Empfangsmodus:
➔ [Einrichten des Empfangsmodus](#)

4. [Legen Sie das zu bedruckende Papier ein.](#)

Legen Sie Normalpapier ein.

5. Legen Sie die Papiereinstellungen nach Bedarf fest.

➔ [Ändern der Papiereinstellungen](#)

Hiermit sind die Vorbereitungen zum Faxempfang abgeschlossen.

Wenn ein Fax empfangen wird, wird es automatisch auf dem eingelegten Papier ausgedruckt.

Empfangen von Faxen

Je nach ausgewähltem Empfangsmodus gibt es unterschiedliche Vorgehensweisen.

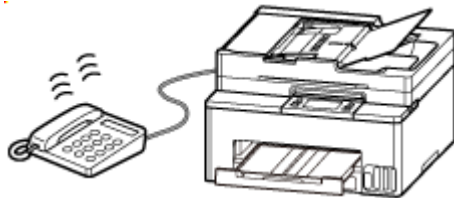
»» Hinweis

- Weitere Informationen zum Empfangsmodus:
 - ➔ [Einrichten des Empfangsmodus](#)
- Sie können in jedem Empfangsmodus erweiterte Einstellungen festlegen.
Weitere Informationen zu den erweiterten Einstellungen des Empfangsmodus:
 - ➔ [Erweiterte Einstellungen im Empfangsmodus](#)
- Die empfangenen Faxe werden bei der Standardeinstellung des Druckers automatisch gedruckt. Die Faxe werden im Speicher des Druckers gespeichert, wenn sie nicht gedruckt werden konnten.
 - ➔ [Speicherempfang](#)
- Wenn Sie ein Fax empfangen, können Sie die empfangenen Faxe automatisch als PDF-Dateien in den gemeinsamen Ordner auf dem Computer weiterleiten.
 - ➔ [Weiterleiten eines Dokuments im Druckerspeicher an den freigegebenen Ordner auf dem Computer](#)

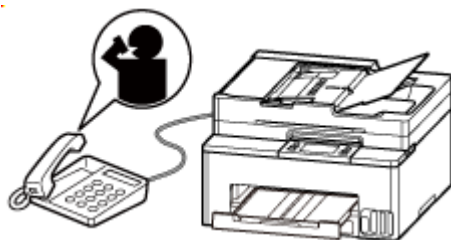
Wenn Telefon-Prioritätsmodus (TEL priority mode) ausgewählt ist:

- **Wenn ein Fax eingeht:**

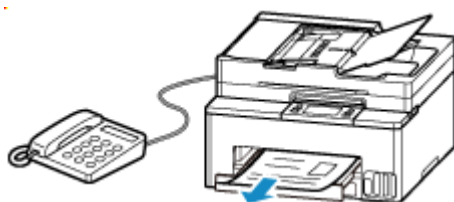
Das Telefon klingelt bei einem eingehenden Anruf.



Heben Sie den Hörer ab. Wenn Sie den Faxton hören, warten Sie nach dessen Beendigung noch mindestens 5 Sekunden, und legen Sie den Hörer auf.



Der Drucker nimmt das Fax entgegen.



»» Hinweis

- Wenn der Drucker nicht auf Faxempfang umschaltet, wählen Sie auf dem HOME-Bildschirm erneut **FAX (Fax)** und drücken Sie dann die Taste **Schwarz (Black)** oder **Farbe (Color)**, um das Fax zu empfangen.
- Um ein Fax zu empfangen, ohne den Hörer abzulegen, wählen Sie **Wechsel man./auto.: EIN (Manual/auto switch: ON)** in **Erweitert (Advanced)**. Mit **EM-Startzeit (RX start time)** können Sie festlegen, nach wie vielen Sekunden der Drucker in den Faxempfangsmodus wechselt.
- Falls Sie in Hongkong den Duplex Ringing-Dienst abonniert haben, läutet das Telefon eine bestimmte Anzahl von Malen, wenn ein Anruf mit einer Rufnummernunterscheidung für Faxe ankommt. Anschließend wechselt der Drucker automatisch in den Faxempfangsmodus, ohne dass der Hörer abgenommen werden muss.

Die Anzahl der Ruftöne bis zum Wechsel in den Faxempfangsmodus kann geändert werden.

- Stellen Sie den Drucker so ein, dass Sie den Faxempfang über ein angeschlossenes Telefon starten können (Fernempfang).

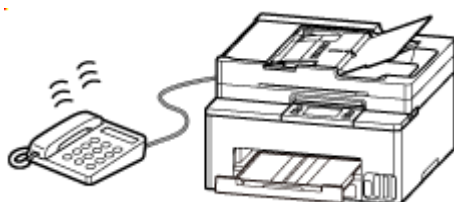
➔ Fernempfang

- **Wenn der Anrufbeantworter an das Gerät angeschlossen ist:**

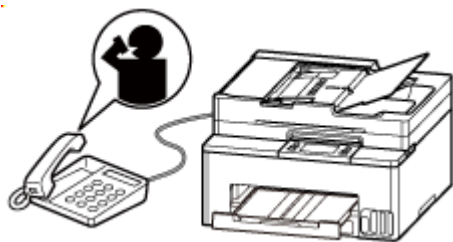
- Wenn der Anrufbeantworter in den Rufannahmemodus geschaltet ist, wählen Sie **Benutzerfr. Empfang: EIN (User-friendly RX: ON)** in **Erweitert (Advanced)** aus. Handelt es sich bei dem Anruf um ein Fax, wird dieses vom Drucker automatisch entgegengenommen.
- Wenn der Rufannahmemodus am Anrufbeantworter ausgeschaltet ist, nehmen Sie den Hörer ab. Wenn Sie den Faxton hören, warten Sie nach dessen Beendigung noch mindestens 5 Sekunden, und legen Sie den Hörer auf.
- Wenn in **Erweitert (Advanced)** die Option **Wechsel man./auto.: EIN (Manual/auto switch: ON)** festgelegt ist, legen Sie für **EM-Startzeit (RX start time)** einen längeren Zeitraum als für die Rufannahme durch den Anrufbeantworter fest. Es wird empfohlen, dass Sie nach dem Festlegen dieser Einstellung überprüfen, ob die Nachrichten erfolgreich vom Anrufbeantworter aufgezeichnet werden. Rufen Sie dazu den Anrufbeantworter beispielsweise von einem Mobiltelefon aus an.
- Stellen Sie für Ihren Anrufbeantworter den Antwortmodus ein und passen Sie den Anrufbeantworter folgendermaßen an:
 - Die Gesamtdauer der Ansage darf 15 Sekunden nicht überschreiten.
 - Erläutern Sie Anrufern im Ansagetext, wie sie ein Fax senden können.

- **Wenn ein Sprachanruf eingeht:**

Das Telefon klingelt bei einem eingehenden Anruf.



Nehmen Sie den Hörer ab, und führen Sie das Gespräch.



»» Hinweis

- Wenn der Drucker während eines Telefonanrufs unerwartet in den Faxempfangsmodus wechselt, wählen Sie **Benutzerfr. Empfang: AUS (User-friendly RX: OFF) in Erweitert (Advanced)**.
- Wenn **Wechsel man./auto.: EIN (Manual/auto switch: ON) in Erweitert (Advanced)** gewählt ist, muss ein eingehender Anruf innerhalb der in **EM-Startzeit (RX start time)** festgelegten Zeit angenommen werden, indem der Hörer abgenommen wird. Andernfalls schaltet der Drucker in den Faxempfangsmodus.

Wenn Nur Fax-Modus (Fax only mode) ausgewählt ist:

- **Wenn ein Fax einght:**

Der Drucker nimmt das Fax automatisch entgegen.



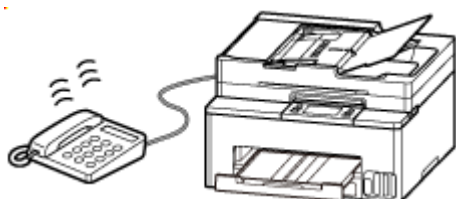
»» Hinweis

- Wenn ein Telefon an den Drucker angeschlossen ist, klingelt das Telefon bei einem eingehenden Anruf.
- Sie können die Anzahl der Ruftöne am Telefon bei eingehenden Anrufen mithilfe von **Rufanzahl (Ring count) in Erweitert (Advanced)** ändern.

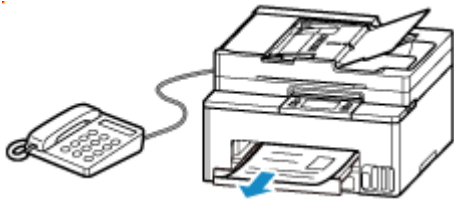
Wenn DRPD oder Network Switch (Network switch) ausgewählt ist:

- **Wenn ein Fax einght:**

Das Telefon klingelt bei einem eingehenden Anruf.



Der Drucker nimmt das Fax automatisch entgegen, wenn es den Fax-Rufton erkennt.



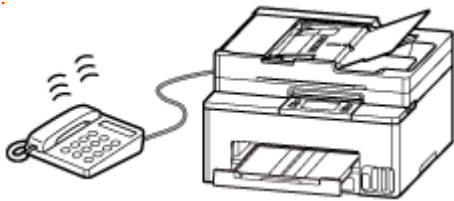
»» Hinweis

- Sie können die Anzahl der Ruftöne am externen Telefon bei eingehenden Anrufen ändern.
➔ [Erweiterte Einstellungen im Empfangsmodus](#)

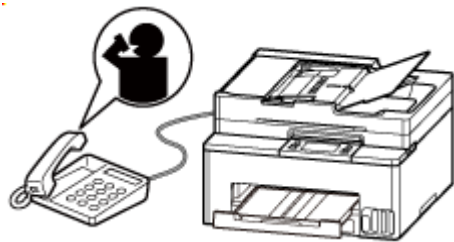
• Wenn ein Sprachanruf eingeht:

Das Telefon klingelt bei einem eingehenden Anruf.

Wenn der Drucker keinen Fax-Rufton erkennt, gibt das Telefon weiterhin Klingeltöne aus.



Nehmen Sie den Hörer ab, und führen Sie das Gespräch.



»» Hinweis

- Zum Verwenden dieser Funktion ist das Abonnieren eines kompatiblen Dienstes Ihrer Telefongesellschaft erforderlich.
- **Für DRPD**
Sie müssen am Drucker den entsprechenden Rufton auswählen.
➔ [Einstellen des DRPD-Ruftons \(nur USA und Kanada\)](#)
- **Für Network switch**
Der Name dieses Dienstes ist je nach Land oder Region unterschiedlich. Diese Einstellung ist je nach Land oder Region möglicherweise nicht verfügbar.

Ändern der Papiereinstellungen

Dieser Drucker druckt die empfangenen Faxe auf das zuvor in den Drucker eingelegte Papier. Über das Bedienfeld können Sie die Papiereinstellungen zum Drucken von Faxen ändern. Berücksichtigen Sie beim Auswählen der Einstellungen das eingelegte Papier.

»» Wichtig

- Wenn sich das Format des eingelegten Papiers von dem in der Papierformateinstellung angegebenen Format unterscheidet, wird **Seitenformat prüfen und auf [OK] tippen. (Check the page size and tap [OK].)** auf dem Touchscreen angezeigt.

Wenn kein Papier eingelegt ist oder das Papier während des Druckvorgangs aufgebraucht wurde, wird auf dem Touchscreen die Fehlermeldung für fehlendes Papier angezeigt.

Nachdem Sie den Inhalt des Touchscreens überprüft haben, legen Sie Papier ein und wählen Sie **OK**.

Sie können auch die Taste **Stopp (Stop)** drücken, um die Meldung zu schließen und die im Druckerspeicher vorhandenen Dokumente zu einem späteren Zeitpunkt zu drucken.

➔ [Im Speicher des Druckers gespeicherte Dokumente drucken](#)

»» Hinweis

- Wenn der Absender ein Dokument sendet, das größer ist als das Format Letter oder Legal, z. B. 11 x 17 Zoll, sendet das Gerät des Absenders möglicherweise ein automatisch verkleinertes bzw. geteiltes Fax oder sendet nur einen Teil des Originals.

1. [Überprüfen Sie, ob der Drucker eingeschaltet ist.](#)

2. Wählen Sie **FAX (Fax)** im Bildschirm HOME aus.

➔ [Verwenden des Touchscreens](#)

Der Fax-Standby-Bildschirm wird angezeigt.

3. Wählen Sie **Funktionsliste (Function list)** aus.

Der Bildschirm **Funktionsliste (Function list)** wird angezeigt.

4. Wählen Sie **Faxpapiereinstellungen (Fax paper settings)** aus.

Der Bildschirm **Faxpapiereinstellungen (Fax paper settings)** wird angezeigt.

5. Legen Sie die Einstellungen fest.

Fax paper settings	
Page size	A4
Type	Plain paper
2-sidedPrintSetting	1-sided
<input type="button" value="OK"/>	

Format (Page size)

Wählen Sie das Seitenformat aus.

Med.typ (Type)

Der Papiertyp ist auf **Normalpapier (Plain paper)** eingestellt.

Einst. zweiseit. Dr. (2-sidedPrintSetting)

Wählen Sie den zweiseitigen oder einseitigen Druck.

Der zweiseitige Druck steht für Schwarzweißfaxe zur Verfügung. Farbfaxe werden unabhängig von dieser Einstellung nur einseitig gedruckt.

Wählen Sie die Heftseite aus, wenn für **Einst. zweiseit. Dr. (2-sidedPrintSetting)** die Option **Zweiseit. (2-sided)** ausgewählt wurde.

»» Hinweis

- Wenn **Format (Page size)** auf **A4** oder **Letter** eingestellt ist, werden empfangene Faxe zweiseitig gedruckt.

6. Wählen Sie **OK** aus.

Speicherempfang

Der Drucker druckt das empfangene Fax standardmäßig automatisch. Darüber hinaus speichert der Drucker das empfangene Fax in seinem Speicher. Wenn die Faxe im Druckerspeicher gespeichert sind, leuchtet oder blinkt die **FAX-Speicher (FAX Memory)**-Anzeige.

Unter den folgenden Bedingungen wird das empfangene Fax nicht automatisch gedruckt, sondern lediglich im Druckerspeicher gespeichert. Dann wird **Fax empf. In Speicher gesp. (Fax received. Saved in memory.)** auf dem Fax-Standby-Bildschirm angezeigt.

- **Wenn Nicht drucken (Do not print) für Empfangene Dokumente (Received documents) in Einstellungen für automat. Druck (Auto print settings) unter Fax-Einstellungen (Fax settings) ausgewählt ist**

- **Am Drucker ist ein Fehler aufgetreten:**

Wenn Sie **Drucken (Print) für Empfangene Dokumente (Received documents) in Einstellungen für automat. Druck (Auto print settings) unter Fax-Einstellungen (Fax settings)** wählen, wird ein empfangenes Fax automatisch gedruckt. Wenn jedoch einer der folgenden Fehler auftritt, wird das empfangene Fax nicht gedruckt. Das Fax wird stattdessen im Druckerspeicher abgelegt.

Wenn der Fehler behoben ist, wird das im Druckerspeicher abgelegte Fax automatisch gedruckt.

- Das Papier ist aufgebraucht:

Legen Sie Papier ein und wählen Sie dann **OK** aus.

- Das eingelegte Papier weist nicht das unter **Format (Page size) in Faxpapiereinstellungen (Fax paper settings)** angegebene Format auf:

Legen Sie dasselbe Papierformat ein, das unter **Format (Page size) in Faxpapiereinstellungen (Fax paper settings)** angegeben ist, und wählen Sie dann **OK**.

- Die verbleibende Tintenmenge reicht nicht aus, um das Fax zu drucken:

Füllen Sie die Tintenbehälter auf.

➔ [Wiederauffüllen der Tintenbehälter](#)

- Die Wartungskassette ist voll:

Tauschen Sie die Wartungskassette aus.

➔ [Austausch der Wartungskassette](#)

- **Sie haben das Drucken eines Fax durch Drücken der Taste Stopp (Stop) abgebrochen:**

Drücken Sie die Taste **HOME** und wählen Sie **FAX (Fax)** aus, um den Faxdruck fortzusetzen.

»» Wichtig

- Wenn der Speicher des Druckers voll ist, überschreiben die zuletzt gespeicherten Faxe diejenigen, die zuerst gespeichert wurden. Die nicht ausgedruckten Faxe werden jedoch nicht überschrieben.
- Wenn der Druckerspeicher voll mit nicht gedruckten Faxen ist, kann der Drucker keine Faxe mehr empfangen. Prüfen Sie regelmäßig die Lampe **FAX-Speicher (FAX Memory)**, drucken Sie die Faxe aus oder leiten Sie sie in den gemeinsamen Ordner eines Computers weiter und löschen Sie sie aus dem Speicher des Druckers.

➔ [Im Speicher des Druckers gespeicherte Dokumente](#)

»» Hinweis

- Der Drucker kann maximal 250 Faxseiten* (max. 30 Dokumente) im Druckerspeicher speichern.
* Basierend auf ITU-T No.1 Chart (Standardmodus)
- Wenn der Druckerspeicher beim Speicherempfang voll wird, werden nur bereits empfangene Seiten im Speicher gesichert. Drucken Sie die empfangenen Faxe, die im Speicher des Druckers gespeichert sind, oder leiten Sie sie an den gemeinsamen Ordner eines Computers weiter, und löschen Sie sie dann aus dem Speicher des Druckers, und lassen Sie den Absender die Faxe erneut senden.
➔ [Im Speicher des Druckers gespeicherte Dokumente](#)
- Darüber hinaus empfehlen wir, die ausgedruckten Seiten sofort nach dem Faxeingang zu prüfen. Wenn ein Fax im Speicher des Druckers verbleibt, können Sie es erneut drucken, nachdem Sie den Tintenbehälter erneut gefüllt haben.

Weitere nützliche Faxfunktionen

- **Im Speicher des Druckers gespeicherte Dokumente**

Im Speicher des Druckers gespeicherte Dokumente

Die Faxe werden automatisch im Speicher des Druckers gespeichert, wenn sie empfangen werden. Im Druckerspeicher besteht jedoch eine Obergrenze für die Anzahl der enthaltenen Faxe und Objekte. Wenn der Speicher des Druckers voll ist, überschreiben die zuletzt gespeicherten Faxe diejenigen, die zuerst gespeichert wurden.

Standardmäßig werden empfangene Faxe automatisch gedruckt, nachdem sie empfangen wurden.

In den folgenden Fällen werden die empfangenen Faxe nicht gedruckt. Die nicht gedruckten Faxe werden nicht überschrieben, selbst wenn der Drucker die Faxe erneut empfängt.

- Das Papier ist aufgebraucht.
- Das eingelegte Papier weist nicht das unter **Format (Page size)** in **Faxpapiereinstellungen (Fax paper settings)** angegebene Format auf.
- **Nicht drucken (Do not print)** für **Empfangene Dokumente (Received documents)** in **Einstellungen für automat. Druck (Auto print settings)** unter **Fax-Einstellungen (Fax settings)** ist ausgewählt.
- Sie haben das Drucken eines empfangenen Fax durch Drücken der Taste **Stopp (Stop)** abgebrochen.
- Die verbleibende Tintenmenge reicht nicht aus, um das Fax zu drucken.
- Die Wartungskassette ist voll.

Wenn der Druckerspeicher voll mit nicht gedruckten Faxen ist, kann der Drucker keine Faxe mehr empfangen. Prüfen Sie regelmäßig die Lampe **FAX-Speicher (FAX Memory)**, drucken Sie die Faxe aus oder leiten Sie sie in den gemeinsamen Ordner eines Computers weiter und löschen Sie sie aus dem Speicher des Druckers.

- ➔ [Im Speicher des Druckers gespeicherte Dokumente drucken](#)
- ➔ [Weiterleiten eines Dokuments im Druckerspeicher an den freigegebenen Ordner auf dem Computer](#)
- ➔ [Im Speicher des Druckers gespeicherte Dokumente löschen](#)

»» Hinweis

- Der Drucker kann maximal 250 Faxseiten* (max. 30 Dokumente) im Druckerspeicher speichern.
* Basierend auf ITU-T No.1 Chart (Standardmodus)
- Wenn Sie ein im Druckerspeicher vorhandenes Dokument prüfen, drucken oder löschen möchten, wählen Sie es anhand der Übertragungsnummer aus. Wenn Sie die Übertragungsnummer für das Zieldokument nicht kennen, drucken Sie zuerst die Liste der Dokumente (SPEICHERLISTE (MEMORY LIST)).
Einzelheiten zum Drucken der SPEICHERLISTE (MEMORY LIST) finden Sie unter [Im Speicher des Druckers gespeicherte Dokumente drucken](#).
- Darüber hinaus empfehlen wir, die ausgedruckten Seiten sofort nach dem Faxeingang zu prüfen. Wenn ein Fax im Speicher des Druckers verbleibt, können Sie es erneut drucken, nachdem Sie den Tintenbehälter erneut gefüllt haben.

Informationen zur Lampe FAX-Speicher (FAX Memory)

Die **FAX-Speicher (FAX Memory)**-Anzeige leuchtet, blinkt oder ist aus, je nach den im Druckerspeicher befindlichen Faxen.

AUS: Die Faxe werden nicht im Druckerspeicher abgelegt.

Leuchtet: Das gedruckte Fax wird im Druckerspeicher abgelegt.

Blinkt: Beim Empfang oder das nicht gedruckte Fax wird im Druckerspeicher abgelegt.

»» Hinweis

- Wenn **Nicht drucken (Do not print)** für **Empfangene Dokumente (Received documents)** in **Einstellungen für automat. Druck (Auto print settings)** ausgewählt ist, leuchtet die Lampe **FAX-Speicher (FAX Memory)** auch dann, wenn das nicht gedruckte Fax im Druckerspeicher gespeichert ist.

Im Speicher des Druckers gespeicherte Dokumente drucken

Sie können ein bestimmtes Dokument im Druckerspeicher drucken oder alle im Speicher empfangenen Dokumente auf einmal drucken.

Wenn Sie ein bestimmtes Dokument drucken möchten, wählen Sie es anhand der Übertragungsnummer aus. Wenn Sie die Übertragungsnummer für das Zieldokument nicht kennen, drucken Sie zuerst die Liste der Dokumente (SPEICHERLISTE (MEMORY LIST)).

1. [Überprüfen Sie, ob der Drucker eingeschaltet ist.](#)

2. [Legen Sie das zu bedruckende Papier ein.](#)

3. Wählen Sie  **FAX (Fax)** im Bildschirm HOME aus.

➔ [Verwenden des Touchscreens](#)

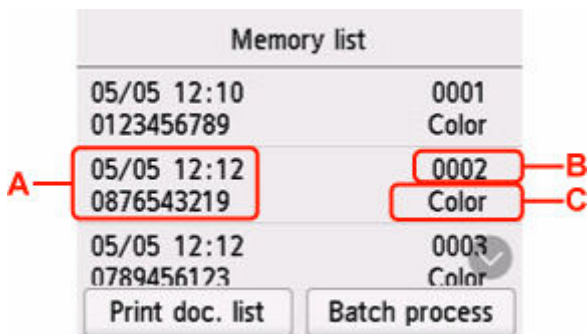
Der Fax-Standby-Bildschirm wird angezeigt.

4. Wählen Sie **Funktionsliste (Function list)** aus.

Der Bildschirm **Funktionsliste (Function list)** wird angezeigt.

5. Wählen Sie **Arbeitsspeicher-Referenz (Memory reference)** aus.

Die Speicherliste wird angezeigt.



Memory list	
05/05 12:10 0123456789	0001 Color
05/05 12:12 0876543219	0002 Color
05/05 12:12 0789456123	0003 Color

Print doc. list Batch process

A: Datum und Uhrzeit der Übertragung und Fax-/Telefonnummer

B: Übertragungsnummer (SE/EM-Nr.)

Eine Übertragungsnummer zwischen "0001" und "4999" zeigt an, dass ein Dokument gesendet wurde.

Eine Übertragungsnummer zwischen "5001" und "9999" zeigt an, dass ein Dokument empfangen wurde.

C: Beim Senden/Empfangen von Dokumenten in Farbe wird **Farbe (Color)** angezeigt. Beim Senden/Empfangen von Dokumenten in Schwarzweiß erfolgt keine Anzeige.

»» Hinweis

- Wenn sich im Druckerspeicher kein Dokument befindet, wird **Es befindet sich kein Dokument im Speicher. (There is no document in memory.)** angezeigt. Wählen Sie **OK** aus, um zum vorherigen Bildschirm zurückzukehren.

6. Wählen Sie ein Druckmenü aus.

- So drucken Sie die Speicherliste (SPEICHERLISTE (MEMORY LIST)):

Sie können eine Liste der im Speicher des Druckers vorhandenen Dokumente drucken, indem Sie **Dok.-Liste dr. (Print doc. list)** auswählen.

Wählen Sie **Ja (Yes)** aus, wenn der Bildschirm für die Druckbestätigung angezeigt wird. Der Druckvorgang wird gestartet.

In der SPEICHERLISTE (MEMORY LIST) werden folgende Informationen angezeigt: Übertragungsnummer des nicht gesendeten oder gedruckten Fax (SE/EM-Nr.), der Übertragungsmodus, die Empfänger Nummer sowie Datum und Uhrzeit der Übertragung.

Eine Übertragungsnummer zwischen „0001“ und „4999“ in SPEICHERLISTE (MEMORY LIST) zeigt an, dass ein Dokument gesendet wurde. Eine Übertragungsnummer zwischen „5001“ und „9999“ in SPEICHERLISTE (MEMORY LIST) zeigt an, dass ein Dokument empfangen wurde.

- So legen Sie ein zu druckendes Dokument fest:

Wählen Sie auf dem Bildschirm **Speicherliste (Memory list)** ein zu druckendes Dokument und anschließend **Angegeb. Dok. drucken (Print specified document)** aus.

»» Hinweis

- Wenn das ausgewählte Dokument nicht im Druckerspeicher vorhanden ist, wird **Kein Dokument vorhanden, das gedruckt werden kann. (There is no document that can be printed.)** angezeigt. Wählen Sie **OK** aus, um zum vorherigen Bildschirm zurückzukehren.

Es wird ein Bildschirm angezeigt, auf dem Sie bestätigen müssen, ob nur die erste Seite des Dokuments gedruckt werden soll.

Wenn Sie **Ja (Yes)** wählen, wird nur die erste Seite des Dokuments gedruckt. Das Dokument befindet sich weiterhin im Druckerspeicher.

Wenn Sie **Nein (No)** wählen, werden alle Seiten des Dokuments gedruckt. Der Bildschirm zur Bestätigung, ob das gedruckte Dokument aus dem Druckerspeicher gelöscht werden soll, wird nach dem Druck angezeigt.

- So können Sie alle empfangenen, im Speicher des Druckers vorhandenen Dokumente drucken:

Wählen Sie **Batch-Prozess (Batch process)** und anschließend **Alle empf. Dok. drucken (Print all RX documents)** aus.

Wählen Sie **Ja (Yes)** aus, wenn der Bildschirm für die Druckbestätigung angezeigt wird. Alle Dokumente im Druckerspeicher werden gedruckt.

Jedes Mal, wenn ein Dokument gedruckt wird, wird der Bildschirm zur Bestätigung, ob das gedruckte Dokument aus dem Druckerspeicher gelöscht werden soll, angezeigt.

Durch Auswahl von **Ja (Yes)** wird das gedruckte Dokument im Speicher des Druckers gelöscht.

Im Speicher des Druckers gespeicherte Dokumente löschen

Sie können ein bestimmtes Dokument im Druckerspeicher löschen oder alle im Speicher abgelegten Dokumente auf einmal löschen.

»» Hinweis

- Wenn Sie ein bestimmtes Dokument löschen möchten, wählen Sie es anhand der Übertragungsnummer aus. Wenn Sie die Übertragungsnummer für das Zieldokument nicht kennen, drucken Sie zuerst die Liste der Dokumente (SPEICHERLISTE (MEMORY LIST)).

➔ [Im Speicher des Druckers gespeicherte Dokumente drucken](#)

1. [Überprüfen Sie, ob der Drucker eingeschaltet ist.](#)

2. Wählen Sie **FAX (Fax)** im Bildschirm HOME aus.

➔ [Verwenden des Touchscreens](#)

Der Fax-Standby-Bildschirm wird angezeigt.

3. Wählen Sie **Funktionsliste (Function list)** aus.

Der Bildschirm **Funktionsliste (Function list)** wird angezeigt.

4. Wählen Sie **Arbeitsspeicher-Referenz (Memory reference)** aus.

Die Speicherliste wird angezeigt.

Memory list	
05/05 12:10 0123456789	0001 Color
A — 05/05 12:12 0876543219	0002 — B Color — C
05/05 12:12 0789456123	0003 Color
Print doc. list	Batch process

A: Datum und Uhrzeit der Übertragung und Fax-/Telefonnummer

B: Übertragungsnummer (SE/EM-Nr.)

Eine Übertragungsnummer zwischen "0001" und "4999" zeigt an, dass ein Dokument gesendet wurde.

Eine Übertragungsnummer zwischen "5001" und "9999" zeigt an, dass ein Dokument empfangen wurde.

C: Beim Senden/Empfangen von Dokumenten in Farbe wird **Farbe (Color)** angezeigt. Beim Senden/Empfangen von Dokumenten in Schwarzweiß erfolgt keine Anzeige.

»» Hinweis

- Wenn sich im Druckerspeicher kein Dokument befindet, wird **Es befindet sich kein Dokument im Speicher. (There is no document in memory.)** angezeigt. Wählen Sie **OK** aus, um zum vorherigen Bildschirm zurückzukehren.

5. Wählen Sie ein Löschenmenü aus.

- So wählen Sie ein Dokument zum Löschen aus:

Wählen Sie auf dem Bildschirm **Speicherliste (Memory list)** ein zu löschendes Dokument aus und wählen Sie **Angeb. Dok. löschen (Delete specified doc.)** aus.

»» Hinweis

- Wenn das ausgewählte Dokument nicht im Druckerspeicher vorhanden ist, wird **Kein Dokument vorhanden, das gelöscht werden kann. (There is no document that can be deleted.)** angezeigt. Wählen Sie **OK** aus, um zum vorherigen Bildschirm zurückzukehren.

Der Bestätigungsbildschirm wird angezeigt.

Wenn Sie **Ja (Yes)** auswählen, wird das angegebene Dokument aus dem Speicher des Druckers gelöscht.

- So können Sie alle im Speicher des Druckers vorhandenen Dokumente löschen:

Wählen Sie **Batch-Prozess (Batch process)** und anschließend **Alle Dokumente löschen (Delete all documents)** aus.

Der Bestätigungsbildschirm wird angezeigt.

Wenn Sie **Ja (Yes)** auswählen, werden alle Dokumente aus dem Druckerspeicher gelöscht.

Weiterleiten eines Dokuments im Druckerspeicher an den freigegebenen Ordner auf dem Computer

Sie können empfangene Faxe, die im Druckerspeicher abgelegt sind, als PDF-Dateien über das Bedienfeld des Druckers an den freigegebenen Ordner auf dem Computer weiterleiten.

Sie können ein bestimmtes Dokument im Druckerspeicher oder alle Dokumente gleichzeitig an den freigegebenen Ordner auf dem Computer weiterleiten.

»» Wichtig

- Der Drucker darf nicht vom Computer getrennt werden, während er empfangene Faxe an den freigegebenen Ordner auf dem Computer weiterleitet.
- Canon haftet nicht für aus jedwedem Grund beschädigte oder verloren gegangene Daten; dies gilt auch für den Garantiezeitraum.

»» Hinweis

- Registrieren Sie den Zielordner im Voraus mithilfe von Quick Utility Toolbox.
Weitere Informationen zum Registrieren des Zielordners finden Sie unter:
 - Für Windows:
 - ➔ Einstellungen des Zielordners
 - Für Mac OS:
 - ➔ Einstellungen des Zielordners
- Wenn Sie ein bestimmtes Dokument weiterleiten möchten, wählen Sie es anhand der Übertragungsnummer aus. Wenn Sie die Übertragungsnummer für das Zieldokument nicht kennen, drucken Sie zuerst die Liste der Dokumente (SPEICHERLISTE (MEMORY LIST)).
 - ➔ [Im Speicher des Druckers gespeicherte Dokumente drucken](#)
- Nach dem Weiterleiten des Faxes aus dem Druckerspeicher an den freigegebenen Ordner auf dem Computer befindet sich das Fax immer noch im Druckerspeicher.
Informationen zum Löschen eines Fax aus dem Druckerspeicher finden Sie unter [Im Speicher des Druckers gespeicherte Dokumente löschen](#).

1. [Überprüfen Sie, ob der Drucker eingeschaltet ist.](#)

2. Vergewissern Sie sich, dass der Drucker an den Zielcomputer angeschlossen ist.

3. Wählen Sie  **FAX (Fax)** im Bildschirm HOME aus.

➔ [Verwenden des Touchscreens](#)

Der Fax-Standby-Bildschirm wird angezeigt.

4. Wählen Sie **Funktionsliste (Function list)** aus.

Der Bildschirm **Funktionsliste (Function list)** wird angezeigt.

5. Wählen Sie **Arbeitsspeicher-Referenz (Memory reference)** aus.

Die Speicherliste wird angezeigt.

Memory list	
05/05 12:10 0123456789	0001 Color
A → 05/05 12:12 0876543219	0002 → B Color → C
05/05 12:12 0789456123	0003 Color
Print doc. list Batch process	

A: Datum und Uhrzeit der Übertragung und Fax-/Telefonnummer

B: Übertragungsnummer (SE/EM-Nr.)

Eine Übertragungsnummer zwischen "0001" und "4999" zeigt an, dass ein Dokument gesendet wurde.

Eine Übertragungsnummer zwischen "5001" und "9999" zeigt an, dass ein Dokument empfangen wurde.

C: Beim Senden/Empfangen von Dokumenten in Farbe wird **Farbe (Color)** angezeigt. Beim Senden/Empfangen von Dokumenten in Schwarzweiß erfolgt keine Anzeige.

»» Hinweis

- Wenn sich im Druckerspeicher kein Dokument befindet, wird **Es befindet sich kein Dokument im Speicher. (There is no document in memory.)** angezeigt. Wählen Sie **OK** aus, um zum vorherigen Bildschirm zurückzukehren.

6. Wählen Sie ein Weiterleitungsmenü aus.

- So wählen Sie ein Dokument zu Weiterleitung an einen freigegebenen Ordner auf dem Computer aus:

Wählen Sie im Bildschirm **Speicherliste (Memory list)** ein Dokument zum Weiterleiten und anschließend **Angeb. Dok. speichern (Save specified document)** aus.

»» Hinweis

- Wenn das ausgewählte Dokument nicht im Druckerspeicher vorhanden ist, wird **Kein Dokument vorhanden, das weitergeleitet werden kann. (There is no document that can be forwarded.)** angezeigt. Wählen Sie **OK** aus, um zum vorherigen Bildschirm zurückzukehren.

Wählen Sie **Zielordner (Destination folder)** als Ziel aus.

Wählen Sie einen Zielordner aus, um das ausgewählte Dokument an den freigegebenen Ordner auf dem Computer weiterzuleiten.

»» Hinweis

- Wenn Sie einen PIN-Code für einen registrierten Ordner festgelegt haben, wird ein Bildschirm angezeigt, in dem Sie zur Eingabe des PIN-Codes aufgefordert werden. Durch das Eingeben des PIN-Codes können Sie den freigegebenen Ordner als Ziel registrieren.

- So leiten Sie alle empfangenen Dokumente aus dem Druckerspeicher an den freigegebenen Ordner auf dem Computer weiter:

Wählen Sie **Batch-Prozess (Batch process)** und anschließend **Alle empf. Dok. sp. (Save all RX documents)** aus.

Wählen Sie **Zielordner (Destination folder)** als Ziel aus.

Wählen Sie einen Zielordner aus, um alle Dokumente an den freigegebenen Ordner auf dem Computer weiterzuleiten.

»» Hinweis

- Wenn Sie einen PIN-Code für einen registrierten Ordner festgelegt haben, wird ein Bildschirm angezeigt, in dem Sie zur Eingabe des PIN-Codes aufgefordert werden. Durch das Eingeben des PIN-Codes können Sie den freigegebenen Ordner als Ziel registrieren.

»» Hinweis

- Sie können bis zu 250 Faxseiten in einer PDF-Datei weiterleiten.
- Sie können bis zu 2.000 PDF-Dateien an den freigegebenen Ordner auf dem Computer weiterleiten.
- Bei Auswahl von **Alle empf. Dok. sp. (Save all RX documents)** werden die Faxe entsprechend der Reihenfolge der Übertragungsnummer weitergeleitet.
- Wenn beim Weiterleiten von Faxen der Drucker vom Computer getrennt ist oder ein Fehler beim Schreiben auf dem Computer auftritt, wird eine Fehlermeldung auf dem Touchscreen angezeigt. Wählen Sie **OK** aus, um die Fehlermeldung zu löschen.
- Die an den freigegebenen Ordner weitergeleiteten Faxe werden mit der Seriennummer, beginnend mit FAX_0001 (Suffix: PDF), benannt.

Häufig gestellte Fragen

Top 6

Anleitung zur Einrichtung der Netzwerkverbindung

[Supportcodeliste für Druckerfehler](#)



[Probleme mit der Netzwerkkommunikation](#)



[Probleme beim Scannen \(Windows\)](#)



[Herstellen einer Verbindung mit Drahtlos Direkt](#)



[Senden von Faxen nicht möglich](#)



Nach Kategorie suchen



Fehler

- ➔ [Supportcodeliste für Druckerfehler](#)
- ➔ [Beim Auftreten eines Fehlers](#)
- ➔ [Eine Meldung wird angezeigt](#)
- ➔ [1003](#) wird angezeigt
- ➔ [1300](#) wird angezeigt



Netzwerk

- ➔ Einfache Übersicht über Netzwerkverbindungen
- ➔ [Beheben von Netzwerkproblemen mit den Diagnosefunktionen des Druckers](#)
- ➔ [Drucker kann im Netzwerk nicht gefunden werden \(Windows/macOS\)](#)
- ➔ [Fortfahren nach dem Bildschirm Druckeranschluss nicht möglich \(Über USB angeschlossener Drucker wird nicht gefunden\)](#)
- ➔ [Wechsel in Offline \(Windows\)](#)
- ➔ [Drucknetzwerkeinstellungen](#)



Drucken

- ➔ [Vorgehensweise bei Papierstau](#)
- ➔ [Der Drucker druckt nicht](#)
- ➔ [Beheben von Problemen mit der Druckqualität](#)
- ➔ [Unschärf oder verschwommen](#)
- ➔ [Falsche oder ausblutende Farben](#)
- ➔ [Linien sind schief/verzerrt](#)



Scannen

- ➔ [Probleme beim Scannen \(Windows\)](#)
- ➔ [Der Scanner funktioniert nicht \(Windows\)](#)
- ➔ [ScanGear \(Scanner-Treiber\) startet nicht \(Windows\)](#)
- ➔ [Scanprogramm-Fehlermeldungen \(Windows\)](#)
- ➔ [ScanGear \(Scanner-Treiber\)-Fehlermeldungen \(Windows\)](#)
- ➔ [Drucken \(Scannen\) über ein Smartphone/Tablet nicht möglich](#)



Fax

- ➔ [Senden von Faxen nicht möglich](#)
- ➔ [Ein Fax kann nicht gedruckt werden/„Fax empf. In Speicher gesp.“ wird angezeigt](#)
- ➔ [Ein Fax kann nicht empfangen werden/Ein Farbfax kann nicht empfangen werden](#)
- ➔ [Fax-Einrichtungshandbuch](#)



Sicherheit/Sonstiges

- ➔ Sicherheit einrichten/verwalten
- ➔ Suchen des Druckers nach IP-Adresse oder Hostname während der Einrichtung
- ➔ [Installation der MP Drivers \(Druckertreiber\) fehlgeschlagen \(Windows\)](#)
- ➔ [Aktualisieren der MP Drivers \(Druckertreiber\) in einer Netzwerkumgebung \(Windows\)](#)
- ➔ Austausch d. Tinte im Druckkopf durchführen
- ➔ [Wiederauffüllen der Tintenbehälter](#)

Fragen, die nicht oben aufgeführt sind

Fehler

- ➔ Verwendung vorheriger Anwendungen nicht möglich

Netzwerk

- ➔ [Wechseln der Verbindung des Druckers zu Netzwerken oder Geräten](#)
- ➔ [Netzwerkschlüssel \(Kennwort\) unbekannt](#)
- ➔ Kennwort für den Drucker vergessen
- ➔ [Nach dem Austauschen eines Wireless Routers bzw. dem Ändern der Routereinstellungen kann der Drucker nicht mehr verwendet werden](#)
- ➔ Während der Einrichtung wird eine Meldung auf dem Computer angezeigt
- ➔ [Überprüfen der Netzwerkinformationen des Druckers](#)
- ➔ [Zurücksetzen der LAN-Einstellungen des Druckers auf Standardeinstellungen](#)
- ➔ [USB-Verbindungsprobleme](#)
- ➔ Aktualisieren der Firmware des Druckers

Drucken

- ➔ Drucken mit AirPrint nicht möglich
- ➔ Der Druckvorgang (Kopiervorgang) wird angehalten
- ➔ [Der Drucker zieht das Papier nicht ein oder führt es nicht zu/Fehler „Kein Papier“](#)
- ➔ Probleme mit automatischem doppelseitigem Druck
- ➔ Papier wird nicht von der im Druckertreiber angegebenen Papierzufuhr zugeführt (Windows)

Scannen

- ➔ [Probleme beim Scannen](#)(macOS)
- ➔ Scan-Ergebnisse sind nicht zufrieden stellend(Windows)
- ➔ Scan-Ergebnisse sind nicht zufrieden stellend(macOS)

Fax

- ➔ [Wählen einer Nummer nicht möglich](#)
- ➔ [Telefonverbindung wird während eines Anrufs unterbrochen](#)

Sicherheit/Sonstiges

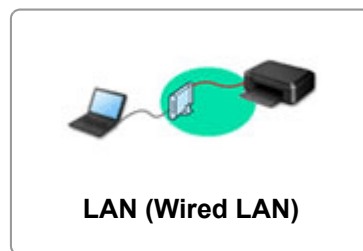
- ➔ [Der Drucker lässt sich nicht aktivieren](#)
- ➔ Wartung

- ➔ [Der Drucker wird unerwartet oder wiederholt ausgeschaltet](#)
- ➔ [Falsche Sprache auf der LCD-Anzeige](#)

Betriebsprobleme

Häufig gestellte Fragen zum Netzwerk

Hier finden Sie häufig gestellte Fragen zum Netzwerk. Wählen Sie eine Verbindungsmethode aus, die Sie gerade verwenden, oder die Sie verwenden möchten.



Wi-Fi

Drucker kann nicht gefunden werden

- ➔ [Drucker kann im Netzwerk nicht gefunden werden](#) (Windows/macOS)
- ➔ [Fortfahren nach dem Bildschirm Druckeranschluss nicht möglich \(Über USB angeschlossener Drucker wird nicht gefunden\)](#)
- ➔ Suchen des Druckers nach IP-Adresse oder Hostname während der Einrichtung
- ➔ [Erkennen des gleichen Druckernamens](#)
- ➔ [Wechseln der Verbindung des Druckers zu Netzwerken oder Geräten](#)

Drucken oder Verbinden nicht möglich

- ➔ [Beheben von Netzwerkproblemen mit den Diagnosefunktionen des Druckers](#)
- ➔ [Nach dem Austauschen eines Wireless Routers bzw. dem Ändern der Routereinstellungen kann der Drucker nicht mehr verwendet werden](#)
- ➔ Verbinden von Drucker und Wireless Router mithilfe einer einfachen Drahtlos-Verbindung
- ➔ Verbinden des Smartphones/Tablets mit dem Wireless Router nicht möglich
- ➔ Verbindung WPS (Router-Taste)
- ➔ [Wechseln der Verbindung des Druckers zu Netzwerken oder Geräten](#)
- ➔ [Drucker kann im Netzwerk nicht gefunden werden](#) (Windows/macOS)

Tipps für die LAN-Einstellung/Ändern der LAN-Einstellungen

- ➔ [Netzwerkschlüssel \(Kennwort\) unbekannt](#)
- ➔ Kennwort für den Drucker vergessen
- ➔ [Überprüfen der Netzwerkinformationen des Druckers](#)
- ➔ [Zurücksetzen der LAN-Einstellungen des Druckers auf Standardeinstellungen](#)
- ➔ Überprüfen der SSID/des Schlüssels von Wireless Router
- ➔ Überprüfen des Netzwerknamens (SSID) des Wireless Routers für Smartphone/Tablet
- ➔ Privatsphäre-Trennzeichen/SSID-Trennzeichen/Trennfunktion für Netzwerk
- ➔ [Standard-Netzwerkeinstellungen](#)
- ➔ [Wechseln der Verbindung des Druckers zu Netzwerken oder Geräten](#)
- ➔ [Drucknetzwerkeinstellungen](#)
- ➔ Überprüfen des Statuscodes

Drucken (Scannen) von Smartphone/Tablet

- ➔ Verbinden von Drucker und Wireless Router mithilfe einer einfachen Drahtlos-Verbindung
- ➔ Verbinden des Smartphones/Tablets mit dem Wireless Router nicht möglich
- ➔ Überprüfen des Netzwerknamens (SSID) des Wireless Routers für Smartphone/Tablet
- ➔ Einrichten über Smartphone/Tablet
- ➔ [Drucken \(Scannen\) über ein Smartphone/Tablet nicht möglich](#)
- ➔ Herunterladen von Canon PRINT

Probleme bei Verwendung des Druckers

- ➔ Während der Einrichtung wird eine Meldung auf dem Computer angezeigt
- ➔ [Drucker kann im Netzwerk nicht gefunden werden](#) (Windows/macOS)

Direkte Verbindung (Wireless Direct)

Drucken oder Verbinden nicht möglich

- ➔ [Beheben von Netzwerkproblemen mit den Diagnosefunktionen des Druckers](#)
- ➔ [Drucker kann im Netzwerk nicht gefunden werden](#) (Windows/macOS)

Tipps für die LAN-Einstellung/Ändern der LAN-Einstellungen

- ➔ [Netzwerkschlüssel \(Kennwort\) unbekannt](#)
- ➔ Kennwort für den Drucker vergessen
- ➔ [Überprüfen der Netzwerkinformationen des Druckers](#)
- ➔ [Zurücksetzen der LAN-Einstellungen des Druckers auf Standardeinstellungen](#)
- ➔ [Standard-Netzwerkeinstellungen](#)
- ➔ [Drucknetzwerkeinstellungen](#)
- ➔ [Wechseln der Verbindung des Druckers zu Netzwerken oder Geräten](#)
- ➔ Überprüfen des Statuscodes

Drucken (Scannen) von Smartphone/Tablet

- ➔ [Drucken \(Scannen\) über ein Smartphone/Tablet nicht möglich](#)
- ➔ Herunterladen von Canon PRINT

Probleme bei Verwendung des Druckers

- ➔ Während der Einrichtung wird eine Meldung auf dem Computer angezeigt
- ➔ [Drucker kann im Netzwerk nicht gefunden werden](#) (Windows/macOS)

LAN (Wired LAN)

Drucker kann nicht gefunden werden

- ➔ Suchen des Druckers nach IP-Adresse oder Hostname während der Einrichtung
- ➔ [Drucker kann im Netzwerk nicht gefunden werden](#) (Windows/macOS)
- ➔ [Erkennen des gleichen Druckernamens](#)

Drucken oder Verbinden nicht möglich

- ➔ [Beheben von Netzwerkproblemen mit den Diagnosefunktionen des Druckers](#)
- ➔ [Drucker kann im Netzwerk nicht gefunden werden](#) (Windows/macOS)

Tipps für die LAN-Einstellung/Ändern der LAN-Einstellungen

- ➔ Kennwort für den Drucker vergessen
- ➔ [Überprüfen der Netzwerkinformationen des Druckers](#)
- ➔ [Zurücksetzen der LAN-Einstellungen des Druckers auf Standardeinstellungen](#)
- ➔ [Standard-Netzwerkeinstellungen](#)
- ➔ [Wechseln der Verbindung des Druckers zu Netzwerken oder Geräten](#)
- ➔ [Drucknetzwerkeinstellungen](#)
- ➔ Überprüfen des Statuscodes

Probleme bei Verwendung des Druckers

- ➔ Während der Einrichtung wird eine Meldung auf dem Computer angezeigt
- ➔ [Drucker kann im Netzwerk nicht gefunden werden](#) (Windows/macOS)

Probleme mit der Netzwerkkommunikation

- **Drucker kann im Netzwerk nicht gefunden werden (Windows/macOS)**
- **Probleme mit dem Wireless Router**
- **Druckereinstellungen/Smartphone-/Tablet-Fehler für das Netzwerk**

Drucker kann im Netzwerk nicht gefunden werden (Windows/ macOS)

- **Drucker kann im Netzwerk nicht gefunden werden**
- **Fortfahren nach dem Bildschirm Druckeranschluss nicht möglich (Über USB angeschlossener Drucker wird nicht gefunden)**
- **Suchen des Druckers nach IP-Adresse oder Hostname während der Einrichtung**



Drucker kann im Netzwerk nicht gefunden werden



Richten Sie den Drucker in den folgenden Fällen erneut ein.

- Wenn Sie einen neuen Computer oder Wireless Router kaufen
- Wenn Sie die Einstellungen Ihres Wireless Routers ändern
- Wenn die Verbindungsmethode (Wi-Fi/USB) des Druckers geändert wird

Weitere Informationen zur Einrichtung:

➔ Einrichten

»» Wichtig

- Wenn Sie das Administratorkennwort des Druckers vergessen haben, wenden Sie sich an das nächstgelegene Canon-Servicecenter.

In anderen Fällen als den oben genannten:

Wenn der Drucker plötzlich nicht mehr funktioniert, obwohl Sie die Einstellungen des Geräts oder Netzwerks, mit dem er verbunden ist, nicht geändert haben, oder wenn Sie den Drucker während der Einrichtung nicht finden können, überprüfen und beheben Sie das Problem mithilfe von Wi-Fi Connection Assistant. Wenn dieser Vorgang erfolgreich war, führen Sie die Einrichtung des Druckers erneut aus.

Wi-Fi Connection Assistant ist ein leistungsstarkes Lösungstool für Netzwerkfehler.

|| Schritt 1 [Überprüfen der grundlegenden Punkte für das Netzwerk](#)

|| Schritt 2 [Beheben von Problemen mithilfe von Wi-Fi Connection Assistant](#)

|| Schritt 3 [Wenn sich das Problem mit dem Lösungstool nicht beheben lässt](#)

Schritt 1: Überprüfen der grundlegenden Punkte für das Netzwerk

Test 1 Überprüfen des Power-Status

Vergewissern Sie sich, dass Ihr Drucker und das Netzwerkgerät (Wireless Router usw.) eingeschaltet sind.

Wenn Sie gerade die Einrichtung vornehmen, brechen Sie diese ab und überprüfen Sie, ob der Wireless Router (das Modem) eingeschaltet ist. Überprüfen Sie anschließend, ob der Drucker eingeschaltet ist.

1. Überprüfen Sie, ob das Netzwerkgerät wie beispielsweise der Router eingeschaltet ist.

Wenn die Netzwerkgeräte nicht eingeschaltet sind, schalten Sie sie ein. Wenn die Netzwerkgeräte eingeschaltet sind, schalten Sie sie aus und wieder ein.

Nach dem Einschalten kann es einige Zeit dauern, bis das Netzwerkgerät einsatzbereit ist.

Fahren Sie fort, wenn das Netzwerkgerät wie beispielsweise der Router einsatzbereit ist.

2. Überprüfen Sie, ob der Drucker eingeschaltet ist.

Wenn der Drucker nicht eingeschaltet ist, schalten Sie ihn ein. Wenn der Drucker eingeschaltet ist, schalten Sie ihn aus und wieder ein.

Fahren Sie fort, wenn Sie den Power-Status wie oben beschrieben überprüft haben.

Test 2 Überprüfen der Netzwerkverbindung des PCs

Wenn Ihr Computer und die Netzwerkgeräte (Wireless Router usw.) vollständig konfiguriert sind, kann Ihr Computer mit dem Netzwerk verbunden werden.

1. Überprüfen Sie die Einstellungen des Netzwerkgeräts (Wireless Router usw.).

Stellen Sie eine Verbindung mit dem Internet her und prüfen Sie, ob sich Webseiten aufrufen lassen. Wenn Sie keine Webseiten auf Ihrem Computer anzeigen können, überprüfen Sie die Netzwerkverbindungseinstellungen des Wireless Routers wie beispielsweise IP-Adressenfilterung, MAC-Adressenfilterung und DHCP-Funktion.

Drucken Sie zur Prüfung des Netzwerknamens (SSID) des Wireless Routers, mit der der Drucker verbunden ist, die Netzwerkeinstellungen aus.

➔ [Drucknetzwerkeinstellungen](#)

»» Hinweis

- Beachten Sie, dass je nach Wireless Router ein unterschiedlicher Netzwerkname (SSID) zugewiesen wird. Dabei werden alphanumerische Zeichen am Ende des Netzwerknamens (SSID) verwendet, um je nach Bandbreite (2,4 GHz oder 5 GHz) oder Nutzung (PC oder Spielesystem) zu unterscheiden.
- Weitere Informationen zum Überprüfen der Einstellungen des Wireless Routers finden Sie im Handbuch des Wireless Routers. Wenden Sie sich alternativ an den Hersteller des Geräts.

Wenn Sie einen Verschlüsselungsschlüssel verwenden, geben Sie ihn für den Netzwerknamen (SSID) an, den Sie verwenden. Weitere Informationen finden Sie unter [Einstellen eines Verschlüsselungsschlüssels](#).

2. Überprüfen der Netzwerkverbindung des PCs

Informationen zur Konfiguration erhalten Sie in der Bedienungsanleitung des Computers oder beim Hersteller.

Nachdem Sie die Einrichtung des Wireless Routers und Ihres Computers abgeschlossen haben, konfigurieren Sie mit den Informationen des Wireless Routers die Einstellungen auf Ihrem Computer, um Webseiten anzeigen zu können.

Fahren Sie fort, wenn Sie die Netzwerkverbindung wie oben beschrieben überprüft haben.

Test 3 Überprüfen Sie die Netzwerkeinstellungen des Druckers.


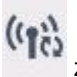
➔ [Für Wi-Fi](#)


➔ [Für drahtgebundenes LAN](#)

Für Wi-Fi

Vergewissern Sie sich, dass das Symbol  unten links auf dem Touchscreen angezeigt wird.

Wenn das Symbol  oder  angezeigt wird.


Das Symbol  oder  zeigt an, dass der Wireless Router und der Drucker nicht verbunden sind. Überprüfen Sie die Einstellung des Druckers. Überdenken Sie bei der nächsten Überprüfung den Standort des Wireless Routers und des Druckers.

Wenn das Symbol  angezeigt wird.

"Einfache Drahtlos-Verbindung" wartet auf die Einrichtung. Verbinden Sie ein Gerät über die Anwendung auf dem Computer, Smartphone oder Tablet mit dem Drucker.

Wenn das Symbol  oder  angezeigt wird.

Die Wi-Fi-Kommunikation auf Ihrem Drucker ist nicht aktiviert.

Wählen Sie  (**Einrichten (Setup)**) im Bildschirm **HOME** > **Geräteeinstellungen (Printer settings)** > **LAN-Einstellungen (LAN settings)** > **Wi-Fi** in dieser Reihenfolge und anschließend **Aktivieren (Enable)** für **Wi-Fi aktivieren/deaktivieren (Enable/disable Wi-Fi)** aus.

Für drahtgebundenes LAN

1. Überprüfen Sie das Netz- und das LAN-Kabel.

Wenn der Drucker bei der Einrichtung der LAN-Verbindung nicht auf dem Einrichtungsbildschirm gefunden wird, stellen Sie sicher, dass alle Netzwerkgeräte über LAN-Kabel mit dem Router und dem Hub verbunden und alle Geräte eingeschaltet sind.

- **Wenn das LAN-Kabel nicht angeschlossen ist:**

Verbinden Sie Router, Hub, Computer und Drucker über LAN-Kabel.

Stellen Sie sicher, dass der Drucker eingeschaltet ist.

➔ [Ein- und Ausschalten des Druckers](#)

Stellen Sie sicher, dass der Drucker, der Router und der Hub eingeschaltet sind.

- **Wenn das LAN-Kabel angeschlossen und der Drucker und das Netzwerkgerät ausgeschaltet sind:**

Schalten Sie den Drucker und das Netzwerkgerät ein.

- **Wenn das LAN-Kabel angeschlossen und der Drucker und das Netzwerkgerät eingeschaltet sind:**

Schalten Sie sie aus und wieder ein.

»» Hinweis

- Einige Geräte benötigen nach dem Einschalten einige Minuten, bis sie wieder einsatzbereit sind. Warten Sie, bis alle Geräte bereit sind, bevor Sie fortfahren.


2. Überprüfen Sie die Einstellungen für drahtgebundenes LAN des Druckers.

Stellen Sie sicher, dass das Symbol  unten links auf dem Touchscreen angezeigt wird, wenn das Symbol  (**HOME**) ausgewählt ist.

- **Falls das Symbol nicht angezeigt wird:**

Die drahtgebundene Kommunikation auf dem Drucker ist nicht aktiviert. Aktivieren Sie drahtgebundenes LAN über die Einstellungen des Druckers.



Wählen Sie  (**Einrichten (Setup)**) im Bildschirm **HOME** aus und wählen Sie dann **Geräteeinstellungen (Printer settings)** > **LAN-Einstellungen (LAN settings)** > **Drahtgebundenes LAN (Wired LAN)** > **Drahtgeb. LAN aktiv./deaktiv. (Enable/disable Wired LAN)** in dieser Reihenfolge und anschließend **Aktivieren (Enable)** aus.

Test 4 Überprüfen des Standorts des Wireless Routers

Stellen Sie den Drucker in der Nähe des Wireless Routers auf.

Der Drucker kann im Haus bis zu 50 m (164 Fuß) vom Wireless Router entfernt sein, wenn sich keine Hindernisse dazwischen befinden. Stellen Sie sicher, dass der Drucker sich nah genug am zu verwendeten Wireless Router befindet.

Stellen Sie den Drucker und den Wireless Router so auf, dass sich keine Hindernisse zwischen ihnen befinden. Die drahtlose Kommunikation zwischen verschiedenen Räumen oder Stockwerken ist im Allgemeinen schlecht. Die drahtlose Kommunikation kann durch metall- oder betonhaltige Baumaterialien beeinträchtigt werden. Wenn der Drucker aufgrund einer Wand nicht über Wi-Fi mit dem Computer kommunizieren kann, stellen Sie Drucker und Computer im selben Raum auf.

Zudem können Geräte in der Nähe wie z. B. eine Mikrowelle mit derselben Frequenzbandbreite wie die des Wireless Routers Störungen verursachen. Stellen Sie den Wireless Router möglichst weit von potenziellen Störquellen entfernt auf.

Schritt 2: Beheben von Problemen mithilfe von Wi-Fi Connection Assistant

Überprüfen und reparieren Sie die Netzwerkverbindungen mithilfe von Wi-Fi Connection Assistant.

Laden Sie Wi-Fi Connection Assistant von der folgenden Seite herunter und installieren Sie es auf Ihrem Computer.

- ➔ Überprüfen des Verbindungsstatus des Druckers mithilfe von Wi-Fi Connection Assistant

Informationen zum Starten von Wi-Fi Connection Assistant finden Sie auf den folgenden Seiten.

- **Für Windows:**

- ➔ [Starten von Wi-Fi Connection Assistant](#)

- **Für macOS:**

- ➔ [Starten von Wi-Fi Connection Assistant](#)

Schritt 3: Wenn sich das Problem mit dem Lösungstool nicht beheben lässt

Test 1 Stellen Sie sicher, dass die Firewall der Sicherheitssoftware deaktiviert ist.

Falls die Firewallfunktion Ihrer Sicherheitssoftware aktiviert ist, erscheint möglicherweise eine Meldung mit dem Hinweis, dass die Canon-Software versucht, auf das Netzwerk zuzugreifen. Wenn diese Warnmeldung angezeigt wird, stellen Sie die Sicherheitssoftware so ein, dass sie den Zugriff immer zulässt.

Wenn Sie Programme verwenden, die zwischen Netzwerkumgebungen wechseln, überprüfen Sie deren Einstellungen.

Test 2 Wenn der Drucker per Wi-Fi mit einer AirPort-Basisstation verbunden ist, stellen Sie sicher, dass Sie für den Netzwerknamen (SSID) alphanumerische Zeichen verwenden. (macOS)

Wenn der Netzwerknamen (SSID) andere Zeichen als alphanumerische Einzelbyte-Zeichen verwendet, wird die Verbindung nicht ordnungsgemäß hergestellt. Ändern Sie den Netzwerknamen (SSID) in ausschließlich alphanumerische Einzelbyte-Zeichen.

Test 3 Beheben von Netzwerkproblemen mit den Diagnosefunktionen des Druckers

Siehe unten.

- ➔ [Beheben von Netzwerkproblemen mit den Diagnosefunktionen des Druckers](#)

Verwandte Themen

- ➔ [Probleme mit der Netzwerkkommunikation](#)



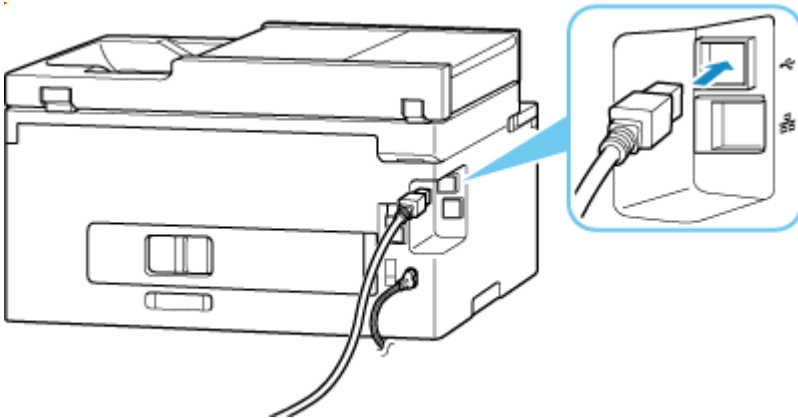
Fortfahren nach dem Bildschirm Druckeranschluss nicht möglich (Über USB angeschlossener Drucker wird nicht gefunden)



Wenn Sie nach dem Bildschirm **Druckeranschluss (Printer Connection)** nicht fortfahren können, überprüfen Sie Folgendes.

Test 1 Vergewissern Sie sich, dass das USB-Kabel korrekt an den Drucker und den Computer angeschlossen ist.

Schließen Sie den Drucker wie in der folgenden Abbildung dargestellt über ein USB-Kabel an den Computer an. Der USB-Anschluss befindet sich auf der Rückseite des Druckers.



»» Wichtig

- Überprüfen Sie die Ausrichtung des „Typ-B“-Anschlusses und stellen Sie dann eine Verbindung mit dem Drucker her. Weitere Informationen hierzu finden Sie in der Bedienungsanleitung des USB-Kabels.

Test 2 Führen Sie die nachfolgenden Schritte aus, um den Drucker und den Computer wieder miteinander zu verbinden.

1. Ziehen Sie das USB-Kabel aus dem Drucker und dem Computer und schließen Sie es anschließend wieder an.
2. Stellen Sie sicher, dass der Drucker keinen Vorgang ausführt, und schalten Sie ihn aus.
3. Schalten Sie den Drucker ein.

Test 3 Führen Sie die folgenden Schritte aus, um die MP Drivers (Druckertreiber) erneut zu installieren.

1. Laden Sie die aktuellen MP Drivers (Druckertreiber) herunter.

2. Schalten Sie den Drucker aus.

3. Starten Sie den Computer neu.

Installieren Sie nach dem Neustart die aktuellen, in Schritt 1 heruntergeladenen MP Drivers (Druckertreiber).

Wichtig

- Achten Sie bei der Installation der MP Drivers (Druckertreiber) darauf, dass Sie den richtigen Druckernamen auswählen.
- Für Windows:

Wählen Sie **Neu starten (Restart)** anstelle von **Herunterfahren (Shut down)** aus, um Ihren Computer neu zu starten.

Probleme mit dem Wireless Router

- **Netzwerkschlüssel (Kennwort) unbekannt**
- **Überprüfen der SSID/des Schlüssels von Wireless Router**
- **Nach dem Austauschen eines Wireless Routers bzw. dem Ändern der Routereinstellungen kann der Drucker nicht mehr verwendet werden**
- **Verbindung WPS (Router-Taste)**
- **Privatsphäre-Trennzeichen/SSID-Trennzeichen/Trennfunktion für Netzwerk**

Netzwerkschlüssel (Kennwort) unbekannt

Überprüfen und reparieren Sie die Netzwerkverbindungen mithilfe von Wi-Fi Connection Assistant.

Laden Sie Wi-Fi Connection Assistant von der folgenden Seite herunter und installieren Sie es auf Ihrem Computer.

- ➔ Überprüfen des Verbindungsstatus des Druckers mithilfe von Wi-Fi Connection Assistant

Informationen zum Starten von Wi-Fi Connection Assistant finden Sie auf den folgenden Seiten.

- **Für Windows:**

- ➔ [Starten von Wi-Fi Connection Assistant](#)

- **Für macOS:**

- ➔ [Starten von Wi-Fi Connection Assistant](#)

Wenn das Problem nach der Überprüfung und Reparatur mit Wi-Fi Connection Assistant weiterhin besteht, überprüfen Sie die folgenden Punkte.

- ➔ [Einstellung für WPA/WPA2/WPA3-Schlüssel des Wireless Routers unbekannt, Verbindung nicht möglich](#)
- ➔ [Einstellen eines Verschlüsselungsschlüssels](#)

WPA/WPA2/WPA3-Schlüssel des Wireless Routers unbekannt, Verbindung nicht möglich

A

Überprüfen Sie die Einstellungen des Wireless Routers. Weitere Informationen zur Einstellung eines WLAN-Routers finden Sie im Handbuch, das mit dem WLAN-Router geliefert wurde, oder wenden Sie sich an den Hersteller. Vergewissern Sie sich, dass Ihr Computer mit dem Wireless Router kommunizieren kann.

Einstellen eines Verschlüsselungsschlüssels

A

Wählen Sie die Verschlüsselung aus, die WPA2 enthält.

Hinweis

- Die Werkseinstellungen für den unterstützten drahtlosen WPA3 Router werden möglicherweise auf WPA3 festgelegt.

Vergewissern Sie sich, dass Ihr Computer mit den ausgewählten Einstellungen mit dem Wireless Router kommunizieren kann. Weitere Informationen zur Einstellung eines WLAN-Routers finden Sie im Handbuch, das mit dem WLAN-Router geliefert wurde, oder wenden Sie sich an den Hersteller.

- **Verwendung von WPA2/WPA3 (Windows)**

Die Authentifizierungsmethode, das Wi-Fi-Kennwort und der dynamische Verschlüsselungstyp müssen für den Wireless Router, den Drucker und Ihren Computer identisch sein.

Geben Sie das für den Wireless Router konfigurierte Wi-Fi-Kennwort ein.

Entweder TKIP (Basisverschlüsselung) oder AES (Sichere Verschlüsselung) ist automatisch als die dynamische Verschlüsselungsmethode ausgewählt.

Weitere Informationen finden Sie unter Wenn der Bildschirm mit den WPA/WPA2/WPA3-Informationen erscheint.

»» Hinweis

- Dieser Drucker unterstützt Folgendes.
 - WPA-PSK (WPA Persönlich)
 - WPA2-PSK (WPA2 Persönlich)
 - WPA3-SAE (WPA3 Persönlich)
- Einige Drucker unterstützen IEEE802.1X/EAP (WPA/WPA2/WPA3 Enterprise). Wenn Sie IEEE802.1X/EAP (WPA/WPA2/WPA3 Enterprise) konfigurieren möchten, müssen Sie auch den Authentifizierungsserver (Radius) konfigurieren.

Wenden Sie sich an den Netzwerkadministrator, um mehr zu erfahren.

- Diese Webseite enthält Informationen zu mehreren Modellen. Abhängig von den technischen Daten des verwendeten Druckers treffen einige der beschriebenen Funktionen (Verbindung, Scanner/Kopie usw.) möglicherweise nicht zu.

Nähere Informationen zu den Funktionen Ihres Druckers finden Sie unter [Produktspezifikationen](#).

Nach dem Austauschen eines Wireless Routers bzw. dem Ändern der Routereinstellungen kann der Drucker nicht mehr verwendet werden

Wenn der Wireless Router ersetzt oder die Router-Einstellungen geändert werden, müssen die Netzwerkeinstellungen für Ihren Computer, Ihr Smartphone/Tablet oder Druckerentsprechend dem neuen Wireless Router neu konfiguriert werden.



Test 1 Überprüfen Sie, ob Ihr Computer oder Smartphone/Tablet über den neuen Wireless Router mit dem Internet verbunden werden kann.

Wenn Ihr Computer oder Smartphone/Tablet nicht mit dem Internet verbunden werden kann, überprüfen Sie, ob die Einrichtung des Wireless Router abgeschlossen ist, und konfigurieren Sie die Einstellungen auf dem Computer oder Smartphone/Tablet, um eine Verbindung zum Wireless Router herzustellen.

Test 2 Richten Sie das Druckernetzwerk erneut ein.

Führen Sie die Einrichtung gemäß dem Einrichtungshandbuch aus.

»» Hinweis

- Mit Wi-Fi Connection Assistant können Sie die Netzwerkverbindung überprüfen und reparieren. Wählen Sie den folgenden Link, um Wi-Fi Connection Assistant herunterzuladen und zu installieren.
 - ➔ Überprüfen des Verbindungsstatus des Druckers mithilfe von Wi-Fi Connection AssistantInformationen zum Starten von Wi-Fi Connection Assistant finden Sie auf den folgenden Seiten.
 - Für Windows:
 - ➔ [Starten von Wi-Fi Connection Assistant](#)
 - Für macOS:
 - ➔ [Starten von Wi-Fi Connection Assistant](#)

Wenn das Problem weiterhin besteht, finden Sie unten weitere Informationen.

- ➔ [Keine Möglichkeit zur Kommunikation mit dem Drucker nach Aktivierung der MAC-/IP-Adressenfilterung oder des Verschlüsselungsschlüssels auf dem Wireless Router](#)
- ➔ [Bei aktivierter Verschlüsselung ist keine Kommunikation mit dem Drucker möglich, nachdem der Verschlüsselungstyp auf dem Wireless Router geändert wurde](#)
- ➔ Privatsphäre-Trennzeichen/SSID-Trennzeichen/Trennfunktion für Netzwerk

Q Keine Möglichkeit zur Kommunikation mit dem Drucker nach Aktivierung der MAC-/IP-Adressenfilterung oder des Verschlüsselungsschlüssels auf dem Wireless Router



Test 1 Prüfen Sie die Einstellungen des Wireless Routers.

Weitere Informationen zur Einstellung eines WLAN-Routers finden Sie im Handbuch, das mit dem WLAN-Router geliefert wurde, oder wenden Sie sich an den Hersteller. Vergewissern Sie sich, dass mit dieser Einstellung eine Kommunikation zwischen Computer und Wireless Router möglich ist.

Test 2 Wenn MAC-Adressen oder IP-Adressen am Wireless Router gefiltert werden, vergewissern Sie sich, dass die MAC-Adressen oder IP-Adressen für den Computer, das Netzwerkgerät und den Drucker registriert sind.

Test 3 Bei Verwendung eines WPA/WPA2/WPA3-Schlüssels oder eines Kennworts muss der Verschlüsselungsschlüssel für den Computer, das Netzwerkgerät und den Drucker dem für den Wireless Router festgelegten Schlüssel entsprechen.

Die Länge bzw. das Format des Wi-Fi-Kennworts und die Authentifizierungsmethode müssen für den Wireless Router, den Drucker und Ihren Computer identisch sein.

Weitere Informationen finden Sie unter [Einstellen eines Verschlüsselungsschlüssels](#).

»» Hinweis

- Einige Drucker unterstützen IEEE802.1X/EAP (WPA/WPA2/WPA3 Enterprise). Wenn Sie IEEE802.1X/EAP (WPA/WPA2/WPA3 Enterprise) konfigurieren möchten, müssen Sie auch den Authentifizierungsserver (Radius) konfigurieren.
Wenden Sie sich an den Netzwerkadministrator, um mehr zu erfahren.
- Diese Webseite enthält Informationen zu mehreren Modellen. Abhängig von den technischen Daten des verwendeten Druckers treffen einige der beschriebenen Funktionen (Verbindung, Scanner/Kopie usw.) möglicherweise nicht zu.

Nähere Informationen zu den Funktionen Ihres Druckers finden Sie unter [Produktspezifikationen](#).

Q Bei aktivierter Verschlüsselung ist keine Kommunikation mit dem Drucker möglich, nachdem der Verschlüsselungstyp auf dem Wireless Router geändert wurde



Wenn der Drucker nicht mit dem Computer kommunizieren kann, nachdem Sie den Verschlüsselungstyp für den Wireless LAN Router geändert haben, stellen Sie sicher, dass der Verschlüsselungstyp

und der Hauptschlüssel oder das Kennwort für den Computer mit dem des Wireless LAN Routers übereinstimmen.

- ➔ [Keine Möglichkeit zur Kommunikation mit dem Drucker nach Aktivierung der MAC-/IP-Adressenfilterung oder des Verschlüsselungsschlüssels auf dem Wireless Router](#)

Druckereinstellungen/Smartphone-/Tablet-Fehler für das Netzwerk

- **Beheben von Netzwerkproblemen mit den Diagnosefunktionen des Druckers**
- **Überprüfen der Netzwerkinformationen des Druckers**
- **Überprüfen des Statuscodes**
- **Drucknetzwerkeinstellungen**
- **Zurücksetzen der LAN-Einstellungen des Druckers auf Standardeinstellungen**
- **Standard-Netzwerkeinstellungen**
- **Herstellen einer Verbindung mit Drahtlos Direkt**

Beheben von Netzwerkproblemen mit den Diagnosefunktionen des Druckers



- Wenn der Drucker und der Wireless Router angeschlossen oder der Drucker und der Computer über ein USB-Kabel verbunden sind, Sie jedoch nicht drucken können:
 - ➔ [Wechsel in Offline \(Windows\)](#)
- In anderen Fällen als den oben genannten:
 - ➔ [Drucker kann im Netzwerk nicht gefunden werden/Drucken nicht möglich](#)
 - ➔ [Verbindung mit einem Drucker über Drahtlos Direkt nicht möglich](#)

Q Drucker kann im Netzwerk nicht gefunden werden/Drucken nicht möglich



Drucken der Informationen zu den Netzwerkeinstellungen:

»» Hinweis

-  **Wi-Fi** zeigt Beschreibungen im Zusammenhang mit Wi-Fi an.
-  **LAN** zeigt Beschreibungen im Zusammenhang mit dem drahtgebundenen LAN an.

Führen Sie die folgenden Schritte aus, um die Informationen zu den Netzwerkeinstellungen zu drucken.

Schritt 1 Stellen Sie sicher, dass der Drucker und der Wireless Router eingeschaltet sind.

Schalten Sie den Wireless Router wieder ein.

Warten Sie ungefähr fünf Minuten. Schalten Sie dann den Drucker wieder ein.


Schritt 2 Vergewissern Sie sich, dass Ihre Geräte (z. B. Computer/Smartphone/Tablet) mit dem Internet verbunden sind.


Stellen Sie sicher, dass die Geräte und der Wireless Router über Wi-Fi oder drahtgebundenes LAN mit dem Internet verbunden sind und dass dieses problemlos verwendet werden kann.

Schritt 3  **Wi-Fi** Stellen Sie sicher, dass die Wi-Fi-Einstellung des Druckers aktiviert

ist und das Symbol  angezeigt wird.

 **LAN** Stellen Sie sicher, dass die Einstellung des drahtgebundenen LAN des

Druckers aktiviert ist und das Symbol  angezeigt wird.

Schritt 4  Platzieren Sie den Drucker und das Gerät (Computer/Smartphone/ Tablet) näher am Wireless Router.

Die Qualität der drahtlosen Kommunikation verschlechtert sich, wenn der Drucker oder die Geräte zu weit vom Wireless Router entfernt sind. Platzieren Sie den Drucker und das Gerät näher am Wireless Router.

LAN Stellen Sie sicher, dass das LAN-Kabel eingesteckt ist.

Schließen Sie das LAN-Kabel erneut an den Drucker und den Wireless Router an.

Schritt 5 Drucken Sie die Netzwerkeinstellungen.

Drucken Sie die Informationen zu den Netzwerkeinstellungen Ihres Druckers.

➔ [Drucknetzwerkeinstellungen](#)



»» Hinweis

- Informationen zur Fehlersuche im Zusammenhang mit IEEE802.1X/EAP (WPA/WPA2/WPA3 Enterprise) finden Sie auf der folgenden Seite.
 - ➔ Einrichten von IEEE802.1X/EAP

Überprüfen der ausgedruckten Informationen zu den Netzwerkeinstellungen:



Überprüfen Sie den Eintrag zu Punkt „2-2“ in den ausgedruckten Informationen zu den Netzwerkeinstellungen.

C-0

  Ordnungsgemäß verbunden. Wenn der Drucker dennoch nicht im Netzwerk verfügbar oder das Drucken nicht möglich ist, überprüfen Sie die folgenden Punkte.

»» Hinweis


- Wenn gleichzeitig andere Codes als „C-0“ unter „2-2“ aufgeführt sind, sehen Sie sich auch die Informationen zu den anderen Codes an.

Test 1   Stellen Sie sicher, dass die Firewall der Sicherheitssoftware deaktiviert ist.

Möglicherweise wird die Warnmeldung angezeigt, dass die Canon-Software versucht, auf das Netzwerk zuzugreifen. Wenn diese Warnmeldung angezeigt wird, stellen Sie die Sicherheitssoftware so ein, dass sie den Zugriff immer zulässt.

Beenden Sie die Sicherheitssoftware und überprüfen Sie, ob der Drucker erkannt wird und verwendet werden kann. In diesem Fall ist die Firewall-Einstellung die Ursache. Ändern Sie die Firewall-Einstellungen, damit der Drucker erkannt wird und verwendet werden kann. Weitere Informationen erhalten Sie beim Hersteller der Sicherheitssoftware.

Wenn Sie Programme verwenden, die zwischen Netzwerkumgebungen wechseln, überprüfen Sie deren Einstellungen.

Test 2  Stimmt der Netzwername (SSID) des Druckers mit der Einstellung zum Netzwerknamen (SSID) des kommunizierenden Wireless Routers überein?

Überprüfen Sie Punkt „3-2-6“ in den ausgedruckten Informationen zu den Netzwerkeinstellungen und den Netzwerknamen (SSID) des Wireless Routers, zu dem Sie eine Verbindung herstellen möchten. Wenn diese nicht übereinstimmen, überprüfen Sie die SSID und das Kennwort des Wireless Routers, zu dem Sie eine Verbindung herstellen möchten, und führen Sie die Einrichtung dann manuell aus.

Test 3



Ist ein Privatsphäre-Trennzeichen, ein SSID-Trennzeichen oder eine Netzwerktrennfunktion auf dem Wireless Router aktiviert?

Ist dies der Fall, deaktivieren Sie diese Funktionen, bevor Sie die Einrichtung ausführen. Informationen zum Überprüfen der Einstellungen des Wireless Router erhalten Sie in der mitgelieferten Bedienungsanleitung oder beim Hersteller des Geräts.

Test 4



Ist MP Drivers (Druckertreiber) installiert? (Windows)

Wenn Sie Windows verwenden und MP Drivers (Druckertreiber) nicht installiert sind, installieren Sie diese.

➔ Einrichten

C-1




Die Wi-Fi-Einstellung des Druckers ist deaktiviert. (Sie können auch überprüfen, ob das Wi-Fi-



Symbol nicht auf dem Druckerbildschirm angezeigt wird.)

Aktivieren Sie die Wi-Fi-Einstellung im Einstellungsbildschirm des Druckers.



Die Einstellung des drahtgebundenen LAN ist deaktiviert. (Das Symbol  für das drahtgebundene LAN wird nicht auf dem Touchscreen angezeigt.)

Aktivieren Sie die Einstellung des drahtgebundenen LAN über das Bedienfeld.

C-2



Die Einstellung des drahtgebundenen LAN ist deaktiviert. Stellen Sie sicher, dass der Drucker und der Wireless Router per LAN-Kabel verbunden sind.

Wenn das LAN-Kabel nicht angeschlossen ist, schließen Sie es ordnungsgemäß an.

Wenn das LAN-Kabel an den WAN-Anschluss des Wireless Routers angeschlossen ist, schließen Sie es an den LAN-Anschluss des Wireless Routers an.

C-3



Es wurde keine IP-Adresse zugewiesen. (Sie können auch überprüfen, ob Punkt „3-2-12“ in den ausgedruckten Informationen zu den Netzwerkeinstellungen leer ist.)

Überprüfen Sie die folgenden Elemente.

Test 1



Ist das automatische Abrufen von IP-Adressen am Drucker festgelegt oder erfordert der Wireless Router eine manuelle Adressierung?

Befolgen Sie die Anweisungen im Handbuch des Wireless Routers, um DHCP-Einstellungen (automatische Erfassung) auf dem Wireless Router zu aktivieren oder eine gültige IP-Adresse auf dem Drucker festzulegen.

Test 2



Wenn Sie die IP-Adresse des Druckers manuell festlegen, wird möglicherweise nicht die korrekte IP-Adresse festgelegt.

Überprüfen Sie den Netzwerknamen (SSID) und das Kennwort des Wireless Routers, zu dem Sie eine Verbindung herstellen möchten, sowie den gültigen IP-Adressbereich und geben Sie dann die entsprechende IP-Adresse am Drucker ein. Wenn Sie sich nicht sicher sind, legen Sie für die IP-Adresse des Druckers die automatische Erfassung (DHCP) fest.

C-5



Es konnte keine Verbindung mit dem angegebenen Netzwerk hergestellt werden. Überprüfen Sie die folgenden Elemente.

Test 1



Überprüfen Sie den Status des Druckers, des Netzwerkgeräts (z. B. Wireless Router) und Ihres Computers/Smartphones/Tablets.

Die Kommunikation mit einem Wireless Router muss entweder auf das 2,4-GHz- oder das 5-GHz-Frequenzband abgestimmt sein. Der Netzwerknamen (SSID) des 2,4-GHz-Frequenzbands und der Netzwerknamen (SSID) des 5-GHz-Frequenzbands können nicht kombiniert werden. Beachten Sie, dass je nach Wireless Router ein unterschiedlicher Netzwerknamen (SSID) zugewiesen wird. Dabei werden alphanumerische Zeichen am Ende des Netzwerknamen (SSID) verwendet, um je nach Bandbreite (2,4 GHz oder 5 GHz) oder Nutzung (PC oder Spielesystem) zu unterscheiden.

Überprüfen Sie den für den Drucker festgelegten Netzwerknamen (SSID). Achten Sie darauf, dass er mit dem Netzwerknamen (SSID) des richtigen Frequenzbands des Wireless Routers übereinstimmt.

Test 2



Das Kennwort zu Ihrem Wireless Router stimmt möglicherweise nicht mit dem eingegebenen Kennwort überein.

Bei Kennwörtern wird die Groß-/Kleinschreibung beachtet.

Geben Sie das Kennwort korrekt ein.

Test 3



Beobachten Sie den Signalstatus und stellen Sie Drucker und Wireless Router wie erforderlich auf.

- Stellen Sie den Drucker und den Wireless Router so auf, dass sich keine Hindernisse zwischen ihnen befinden. Die drahtlose Kommunikation zwischen verschiedenen Räumen oder Stockwerken ist im Allgemeinen schlecht.
- Die drahtlose Kommunikation kann durch metall- oder betonhaltige Baumaterialien beeinträchtigt werden. Wenn der Drucker aufgrund einer Wand nicht über Wi-Fi mit dem Computer kommunizieren kann, stellen Sie Drucker und Computer im selben Raum auf.
- Nachdem Sie den Installationsort geändert haben, drucken Sie die Informationen zu den Netzwerkeinstellungen erneut aus und überprüfen Sie den Signalstatus. Vergleichen Sie ihn mit dem Wert im Abschnitt „3-2-1“ in den ausgedruckten Informationen zu den Netzwerkeinstellungen, um den Installationsort festzulegen.

Test 4



Überprüfen Sie die Wireless-Kanalnummer des Wi-Fi-Netzes, das Sie auf dem Computer verwenden.

Stellen Sie sicher, dass die Wireless-Kanalnummer des Wireless Routers in der überprüften Wireless-Kanalnummer enthalten ist. Wenn die für den Wireless Router festgelegte Wireless-Kanalnummer nicht enthalten ist, ändern Sie die Wireless-Kanalnummer des Wireless Routers.

Test 5



Überprüfen Sie im Falle einer Wi-Fi-Verbindung, ob der Computer, auf den der Wireless Router zugreifen kann, Einschränkungen unterliegt.

Die Einstellungen des Wireless Routers schränken möglicherweise die Anzahl der Geräte ein, die gleichzeitig verbunden werden können. Heben Sie die Einschränkungen auf oder lockern Sie sie.

Informationen zum Überprüfen der Einstellungen des Wireless Router erhalten Sie in der mitgelieferten Bedienungsanleitung oder beim Hersteller des Geräts.

»» Hinweis

- Weitere Informationen zur Überprüfung der MAC-Adresse oder der IP-Adresse des Computers finden Sie unter [Überprüfen der IP-Adresse oder der MAC-Adresse des Computers](#).

Test 6



Wenn das Problem nur dann auftritt, wenn sich der Wireless Router im Energiesparmodus befindet, deaktivieren Sie den Energiesparmodus am Wireless Router.

Wenn das Problem plötzlich aufzutreten scheint, lässt es sich möglicherweise beheben, indem Sie die Firmware des Wireless Routers aktualisieren (z. B. Update-Intervall eines Schlüssels, Probleme mit einem DHCP-Update-Intervall usw.). Weitere Informationen finden Sie in der Bedienungsanleitung zum Wireless Router.

Test 7



Wenn der Drucker per LAN mit einer AirPort-Basisstation verbunden ist, stellen Sie sicher, dass Sie für den Netzwerknamen (SSID) alphanumerische Zeichen verwenden. (macOS)

Wenn der Netzwerknamen (SSID) andere Zeichen als alphanumerische Einzelbyte-Zeichen verwendet, wird die Verbindung nicht ordnungsgemäß hergestellt. Ändern Sie den Netzwerknamen (SSID) des Druckers in ausschließlich alphanumerische Einzelbyte-Zeichen.

C-4



Es ist kein Standard-Gateway festgelegt.

Wenn Sie die IP-Adresse des Druckers manuell festlegen, geben Sie eine gültige IP-Adresse für das Standard-Gateway ein. Wenn Sie das Standard-Gateway nicht kennen, legen Sie für die IP-Adresse die automatische Erfassung fest.

C-7



Möglicherweise liegt ein Problem mit dem Signal vor.

Überprüfen Sie die folgenden Elemente.

Test



Beobachten Sie den Signalstatus und stellen Sie Drucker und Wireless Router entsprechend den Erfordernissen auf.

- Stellen Sie den Drucker und den Wireless Router so auf, dass sich keine Hindernisse zwischen ihnen befinden. Die drahtlose Kommunikation zwischen verschiedenen Räumen oder Stockwerken ist im Allgemeinen schlecht.
- Die drahtlose Kommunikation kann durch metall- oder betonhaltige Baumaterialien beeinträchtigt werden. Wenn der Drucker aufgrund einer Wand nicht über Wi-Fi mit dem Computer kommunizieren kann, stellen Sie Drucker und Computer im selben Raum auf.
- Nachdem Sie den Installationsort geändert haben, drucken Sie die Informationen zu den Netzwerkeinstellungen erneut aus und überprüfen Sie den Signalstatus. Vergleichen Sie ihn mit dem Wert im Abschnitt „3-2-1“ in den ausgedruckten Informationen zu den Netzwerkeinstellungen und stellen Sie den Drucker an einem Standort mit einem höheren Wert auf.

»» Hinweis

- Gelegentlich werden „C-7“ und „C-9“ gleichzeitig angezeigt. Sehen Sie sich in diesem Fall beide Punkte an.


C-8

 Es sind zu viele Clients verbunden.

Bei Drahtlos Direkt können maximal 5 Geräte gleichzeitig verbunden werden.

Wenn Sie zusätzliche Geräte mit dem Drucker verbinden möchten, trennen Sie alle Geräte, die nicht verwendet werden, bevor Sie die neuen hinzufügen.

C-9


 Aufgrund verschiedener anderer Geräte als dem Drucker ist der Rauschpegel hoch und weicht nicht vom Signalpegel ab.

- Wenn sich Geräte (Mikrowelle, externe Festplatte und andere USB-3.0-Geräte) mit derselben Frequenzbandbreite wie die des Wireless Routers in der Nähe befinden, können sie Störungen verursachen. Stellen Sie den Drucker und den Wireless Router möglichst weit von potenziellen Störquellen entfernt auf.
- Nachdem Sie den Standort des Druckers geändert haben, überprüfen Sie die Signalqualität. Vergleichen Sie den Wert unter „3-2-2“ in den Informationen zu den Netzwerkeinstellungen und stellen Sie den Drucker an einem Standort mit einem höheren Wert auf.


»» Hinweis

- Gelegentlich werden „C-7“ und „C-9“ gleichzeitig angezeigt. Sehen Sie sich in diesem Fall beide Punkte an.

C-10

 Der Wireless Router hat keine IP-Adresse zugewiesen.

Überprüfen Sie die folgenden Elemente.

Test 1  Das Kennwort zu Ihrem Wireless Router stimmt möglicherweise nicht mit dem eingegebenen Kennwort überein.

Bei Kennwörtern wird die Groß-/Kleinschreibung beachtet.

Geben Sie das Kennwort korrekt ein.

Test 2



Richten Sie den Drucker erneut ein und stellen Sie erneut eine Verbindung mit dem Wi-Fi her.

Test 3



Überprüfen Sie das DHCP auf dem Wireless Router. Wenn das DHCP deaktiviert ist, aktivieren Sie es.

Weitere Informationen finden Sie in der Bedienungsanleitung zum Wireless Router.

C-11



Der Netzwerkname (SSID) bleibt der Standardwert. (Der Netzwerkname (SSID) wurde nicht festgelegt). Überprüfen Sie den Netzwerknamen (SSID) des Wireless Routers.

Überprüfen Sie den Netzwerknamen (SSID) und das Kennwort des Wireless Routers, zu dem Sie eine Verbindung herstellen möchten, und richten Sie ihn dann manuell ein.

»» Hinweis

- Mit Wi-Fi Connection Assistant können Sie die Netzwerkverbindung überprüfen und reparieren. Wählen Sie den folgenden Link, um Wi-Fi Connection Assistant herunterzuladen und zu installieren.
 - ➔ Überprüfen des Verbindungsstatus des Druckers mithilfe von Wi-Fi Connection AssistantInformationen zum Starten von Wi-Fi Connection Assistant finden Sie auf den folgenden Seiten.
 - Für Windows:
 - ➔ [Starten von Wi-Fi Connection Assistant](#)
 - Für macOS:
 - ➔ [Starten von Wi-Fi Connection Assistant](#)



Keine Kommunikation mit dem Drucker, während Drahtlos Direkt aktiviert ist



Überprüfen Sie die folgenden Elemente.

Test 1

Überprüfen Sie den Power-Status des Druckers und der anderen Geräte (z. B. Computer/Smartphone/Tablet).

Schalten Sie den Drucker oder die Geräte ein.

Wenn das Gerät bereits eingeschaltet ist, schalten Sie es aus und wieder an.

Test 2

Überprüfen Sie die Einstellungen Ihres Geräts (z. B. Computer/Smartphone/Tablet).

Stellen Sie sicher, dass Wi-Fi auf Ihrem Gerät aktiviert ist.

Weitere Informationen finden Sie in der Bedienungsanleitung zum entsprechenden Gerät.

Test 3 Drucken Sie die Informationen zu den Netzwerkeinstellungen.

Lesen Sie „Schritt 1“ bis „Schritt 5“ unter [Drucker kann im Netzwerk nicht gefunden werden/Drucken nicht möglich](#).

Überprüfen Sie in den ausgedruckten Informationen zu den Netzwerkeinstellungen, dass unter Punkt „2-2“ nicht „C-8“ angegeben ist. Wenn dies der Fall ist, sind zu viele Drucker verbunden.

Bei Drahtlos Direkt können maximal 5 Geräte gleichzeitig verbunden werden.

Wenn Sie zusätzliche Geräte verbinden möchten, trennen Sie alle Geräte, die nicht verwendet werden, bevor Sie die neuen hinzufügen.

Test 4 Stellen Sie sicher, dass der Drucker als Verbindungsziel für verschiedene Geräte ausgewählt ist (z. B. Computer/Smartphone/Tablet).

Wählen Sie den für den Drucker festgelegten Netzwerknamen (SSID) für Drahtlos Direkt, der als Verbindungsziel für Geräte festgelegt ist.

Prüfen Sie das Ziel auf Ihrem Gerät.

Weitere Informationen hierzu finden Sie im Handbuch des Geräts oder auf der Website des Herstellers.

Um den für den Drucker eingerichteten Netzwerknamen (SSID) für die direkte Verbindung zu überprüfen, können Sie diesen entweder über das Bedienfeld des Druckers anzeigen oder die Informationen zu den Netzwerkeinstellungen für den Drucker ausdrucken.

- Anzeigen auf dem Bedienfeld des Druckers.
 - ➔ [LAN-Einstellungen](#)
- Drucken Sie die Netzwerkeinstellungen.
 - ➔ [Drucknetzwerkeinstellungen](#)

Test 5 Stellen Sie sich sicher, dass das Kennwort für die direkte Verbindung des Druckers korrekt eingegeben wurde.

Um das für den Drucker eingerichtete Kennwort zu überprüfen, können Sie dieses entweder über das Bedienfeld des Druckers anzeigen oder die Informationen zu den Netzwerkeinstellungen für den Drucker ausdrucken.

- Anzeigen auf dem Bedienfeld des Druckers.
 - ➔ [LAN-Einstellungen](#)
- Drucken Sie die Netzwerkeinstellungen.
 - ➔ [Drucknetzwerkeinstellungen](#)

Test 6 Stellen Sie sicher, dass zwischen dem Drucker und dem Gerät kein großer Abstand besteht.

Wenn der Drucker und das Gerät zu weit voneinander entfernt aufgestellt sind, verschlechtert sich die drahtlose Kommunikation. Platzieren Sie den Drucker und das Gerät nah beieinander.

»» Hinweis

- Drahtlos Direkt wird deaktiviert, wenn Sie eine Verbindung mit einem EAP-Router herstellen und diesen verwenden. Wenn Sie in diesem Fall Drahtlos Direkt aktivieren, wird auch das drahtlose LAN (Wi-Fi) auf Deaktivieren gesetzt.
- Wenn Sie IEEE802.1X/EAP (WPA/WPA2/WPA3 Enterprise) verwenden, aktivieren Sie den **Administrator-Modus (Administrator mode)**, damit die Einstellungen für Drahtlos Direkt nicht geändert werden können.

Überprüfen der Netzwerkinformationen des Druckers

- ➔ [Überprüfen der IP-Adresse oder der MAC-Adresse des Druckers](#)
- ➔ [Überprüfen der IP-Adresse oder der MAC-Adresse des Computers](#)
- ➔ [Überprüfen der Kommunikation zwischen Computer, Drucker und Wireless Router](#)
- ➔ [Informationen zu Netzwerkeinstellungen werden überprüft](#)

Überprüfen der IP-Adresse oder der MAC-Adresse des Druckers

A

Zur Überprüfung der IP-Adresse oder MAC-Adresse des Druckers können Sie die Informationen zu den Netzwerkeinstellungen ausdrucken oder die Daten über das Bedienfeld anzeigen.

- Anzeigen auf dem Bedienfeld
 - ➔ [LAN-Einstellungen](#)
- Drucken Sie die Netzwerkeinstellungen.
 - ➔ [Drucknetzwerkeinstellungen](#)

Unter Windows können Sie die Netzwerkeinstellungen auch auf dem Bildschirm des Computers überprüfen.

- ➔ [Bildschirm „Canon Wi-Fi Connection Assistant“](#)

Überprüfen der IP-Adresse oder der MAC-Adresse des Computers

A

Gehen Sie zum Überprüfen der IP-Adresse oder der MAC-Adresse Ihres Computers wie folgt vor.

- **Für Windows:**

1. Wählen Sie unter **Start** die Option **Eingabeaufforderung (Command Prompt)** aus.
2. Geben Sie „ipconfig/all“ ein, und drücken Sie die **Eingabetaste (Enter)**.

Die IP- und MAC-Adresse des Computers werden angezeigt. Wenn der Computer nicht mit einem Netzwerk verbunden ist, wird die IP-Adresse nicht angezeigt.

- **Für macOS:**

1. Wählen Sie **Systemeinstellungen (System Settings)** im Menü Apple aus und klicken Sie dann auf **Netzwerk (Network)**.
2. Vergewissern Sie sich, dass die vom Computer verwendete Netzwerkschnittstelle ausgewählt ist.

Stellen Sie sicher, dass der Status von **Wi-Fi Verbunden (Connected)** lautet, wenn Sie eine Verbindung über Wi-Fi herstellen, oder dass der Status von **Ethernet Verbunden (Connected)** lautet, wenn Sie eine drahtgebundene LAN-Verbindung herstellen, und klicken Sie.

3. Klicken Sie auf **Details**, um die IP-Adresse zu überprüfen.

Die IP-Adresse des Computers wird angezeigt. Klicken Sie auf **Hardware**, um die MAC-Adresse zu prüfen.

Überprüfen der Kommunikation zwischen Computer, Drucker und Wireless Router

A

Führen Sie einen Ping-Test durch, um zu prüfen, ob eine Kommunikation stattfindet.

- **Für Windows:**

1. Wählen Sie unter **Start** die Option **Eingabeaufforderung (Command Prompt)** aus.
2. Geben Sie „ping XXX.XXX.XXX.XXX“ ein und drücken Sie die **Eingabetaste (Enter)**.

„XXX.XXX.XXX.XXX“ ist die IP-Adresse des Zielgeräts.

Wenn eine Kommunikation stattfindet, wird eine Meldung wie die folgende angezeigt.

Antwort von XXX.XXX.XXX.XXX: Bytes=32 Zeit=10ms TTL=255

Wird **Anforderungszeitüberschreitung (Request timed out)** angezeigt, findet keine Kommunikation statt.

- **Für macOS:**

1. Starten Sie **Terminal** wie unten dargestellt.

Wählen Sie die Option **Computer** im Menü **Gehe zu (Go)** im Finder aus und doppelklicken Sie auf **Macintosh HD > Programme (Applications) > Dienstprogramme (Utilities) > Terminal**.

2. Geben Sie „ping -c3 XXX.XXX.XXX.XXX“ ein und drücken Sie auf **Enter**.

„XXX.XXX.XXX.XXX“ ist die IP-Adresse des Zielgeräts.

Wenn eine Kommunikation stattfindet, wird eine Meldung wie die folgende angezeigt.

64 bytes from XXX.XXX.XXX.XXX: icmp_seq=0 ttl=64 time=3.394 ms

64 bytes from XXX.XXX.XXX.XXX: icmp_seq=1 ttl=64 time=1.786 ms

64 bytes from XXX.XXX.XXX.XXX: icmp_seq=2 ttl=64 time=1.739 ms

--- XXX.XXX.XXX.XXX ping statistics ---

3 packets transmitted, 3 packets received, 0% packet loss

Wenn die folgende Meldung angezeigt wird, funktioniert die Kommunikation nicht ordnungsgemäß.

```
PING XXX.XXX.XXX.XXX (XXX.XXX.XXX.XXX) : 56 data bytes
```

```
---XXX.XXX.XXX.XXX ping statistics ---
```

```
3 packets transmitted, 0 packets received, 100% packet loss
```

Informationen zu Netzwerkeinstellungen werden überprüft

Um die Informationen zu den Netzwerkeinstellungen für den Drucker zu überprüfen, zeigen Sie sie über das Bedienfeld des Druckers an oder drucken Sie sie aus.

- Anzeigen auf dem Bedienfeld
 - ➔ [LAN-Einstellungen](#)
- Drucken Sie die Netzwerkeinstellungen.
 - ➔ [Drucknetzwerkeinstellungen](#)



Drucknetzwerkeinstellungen



Verwenden Sie das Bedienfeld, um die aktuellen Netzwerkeinstellungen des Druckers auszudrucken.

»» Wichtig

- Der Ausdruck der Netzwerkeinstellungen enthält wichtige Informationen über das Netzwerk. Heben Sie ihn gut auf.

1. Überprüfen Sie, ob der Drucker eingeschaltet ist.
2. [Legen Sie fünf oder mehr Blatt Normalpapier im A4- oder Letter-Format ein.](#)



3. Wählen Sie **(Einrichten (Setup))** im Bildschirm **HOME** aus.

»» Hinweis

- Wenn **Einstellungen Benutzerverwaltung (User management settings)** aktiviert ist, wird der Bildschirm zur Benutzerauswahl angezeigt, bevor der Bildschirm **HOME** angezeigt wird.

4. Wählen Sie **Geräteeinstellungen (Printer settings)** aus.
5. Wählen Sie **LAN-Einstellungen (LAN settings)** aus.
6. Wählen Sie **Det. drucken (Print details)** aus.
7. Prüfen Sie die Meldung, und wählen Sie dann **Ja (Yes)** aus.
8. Wenn der Bestätigungsbildschirm zum Drucken der Kennwörter angezeigt wird, wählen Sie **EIN (ON)** oder **AUS (OFF)** aus.

Der Drucker beginnt mit dem Drucken der Netzwerkeinstellungen.

Die folgenden Informationen zu den Netzwerkeinstellungen des Druckers werden ausgedruckt. (Je nach Druckereinstellungen werden bestimmte Einstellungen nicht angezeigt.)

Artikelnummer	Einstellung	Beschreibung	Einstellung
1	Product Information	Produktinformationen	–
1-1	Product Name	Produktname	XXXXXXXX

1-2	ROM Version	ROM-Version	XXXXXXXXXX
1-3	Serial Number	Seriennummer	XXXXXXXXXX
2	Network Diagnostics	Netzwerkdiagnose	–
2-1	Diagnostic Result	Diagnoseergebnis	XXXXXXXXXX
2-2	Result Codes	Ergebniscodes	XXXXXXXXXX
2-3	Result Code Details	Ergebniscodedetails	Weitere Informationen zum Diagnoseergebnis und zu den Ergebniscodes finden Sie unter Beheben von Netzwerkproblemen mit den Diagnosefunktionen des Druckers .
3	Wireless LAN	WLAN (Wireless LAN)	Enable/Disable
3-2	Infrastructure	Infrastruktur	Enable/Disable
3-2-1	Signal Strength	Signalstärke	0 bis 100 [%]
3-2-2	Link Quality	Übertragungsqualität	0 bis 100 [%]
3-2-3	Frequency	Frequenz	2.4/5 [GHz]
3-2-4	MAC Address	MAC-Adresse	XX:XX:XX:XX:XX:XX
3-2-5	Connection	Verbindungsstatus	Active/Inactive
3-2-6	SSID	SSID	Netzwerkname (SSID) des WLAN
3-2-7	Channel	Kanal	XXX (1 bis 13, 36, 40, 44, 48, 52, 56, 60, 64, 100, 104, 108, 112, 116, 120, 124, 128, 132, 136, 140, 149, 153, 157, 161, 165)
3-2-8	Encryption	Verschlüsselungsmethode	none/TKIP/AES
3-2-10	Authentication	Authentifizierungsmethode	none/auto/open/shared/WPA-PSK/WPA2-PSK/WPA3-SAE/WPA-EAP/WPA2-EAP/WPA3-EAP
3-2-11	TCP/IPv4	TCP/IPv4	Enable
3-2-12	IP Address	IP-Adresse (IP address)	XXX.XXX.XXX.XXX
3-2-13	Subnet Mask	Subnetmask	XXX.XXX.XXX.XXX
3-2-14	Default Gateway	Standard-Gateway	XXX.XXX.XXX.XXX
3-2-15	TCP/IPv6	TCP/IPv6	Enable/Disable
3-2-16	Link Local Address	Lokale Adresse für Link	XXXX:XXXX:XXXX:XXXX XXXX:XXXX:XXXX:XXXX
3-2-17	Link Local Prefix Length	Länge lokales Präfix für Link	XXX

3-2-18	Stateless Address1	Statuslose Adresse 1	XXXX:XXXX:XXXX:XXXX XXXX:XXXX:XXXX:XXXX
3-2-19	Stateless Prefix Length1	Länge statusloses Präfix 1	XXX
3-2-20	Stateless Address2	Statuslose Adresse 2	XXXX:XXXX:XXXX:XXXX XXXX:XXXX:XXXX:XXXX
3-2-21	Stateless Prefix Length2	Länge statusloses Präfix 2	XXX
3-2-22	Stateless Address3	Statuslose Adresse 3	XXXX:XXXX:XXXX:XXXX XXXX:XXXX:XXXX:XXXX
3-2-23	Stateless Prefix Length3	Länge statusloses Präfix 3	XXX
3-2-24	Stateless Address4	Statuslose Adresse 4	XXXX:XXXX:XXXX:XXXX XXXX:XXXX:XXXX:XXXX
3-2-25	Stateless Prefix Length4	Länge statusloses Präfix 4	XXX
3-2-26	Default Gateway1	Standard-Gateway 1	XXXX:XXXX:XXXX:XXXX XXXX:XXXX:XXXX:XXXX
3-2-27	Default Gateway2	Standard-Gateway 2	XXXX:XXXX:XXXX:XXXX XXXX:XXXX:XXXX:XXXX
3-2-28	Default Gateway3	Standard-Gateway 3	XXXX:XXXX:XXXX:XXXX XXXX:XXXX:XXXX:XXXX
3-2-29	Default Gateway4	Standard-Gateway 4	XXXX:XXXX:XXXX:XXXX XXXX:XXXX:XXXX:XXXX
3-2-33	IPsec	IPsec-Einstellung	Active/Inactive
3-2-34	Security Protocol	Sicherheitsmethode	ESP/ESP & AH/AH/Leer (Nicht ausgewählt)
3-2-35	Wireless LAN DRX	Unterbrochener Empfang (WLAN)	Enable/Disable
3-3	Wireless Direct/Access Point Mode	Betriebsmodus für Drahtlos Direkt	Enable/Disable
3-3-1	MAC Address	MAC-Adresse	XX:XX:XX:XX:XX:XX
3-3-2	Connection	Verbindungsstatus	Active/Inactive
3-3-3	SSID	SSID	Netzwerkname (SSID) für Drahtlos Direkt
3-3-4	Password	Kennwort	Kennwort für Drahtlos Direkt

3-3-5	Channel	Kanal	3,6,36,40
3-3-6	Encryption	Verschlüsselungsmethode	AES
3-3-7	Authentication	Authentifizierungsmethode	WPA2-PSK
3-3-8	TCP/IPv4	TCP/IPv4	Enable
3-3-9	IP Address	IP-Adresse (IP address)	XXX.XXX.XXX.XXX
3-3-10	Subnet Mask	Subnetmask	XXX.XXX.XXX.XXX
3-3-11	Default Gateway	Standard-Gateway	XXX.XXX.XXX.XXX
3-3-12	TCP/IPv6	TCP/IPv6	Enable/Disable
3-3-13	Link Local Address	Lokale Adresse für Link	XXXX:XXXX:XXXX:XXXX XXXX:XXXX:XXXX:XXXX
3-3-14	Link Local Prefix Length	Länge lokales Präfix für Link	XXX
3-3-15	IPsec	IPsec-Einstellung	Active/Inactive
3-3-16	Security Protocol	Sicherheitsmethode	ESP/ESP & AH/AH/Leer (Nicht ausgewählt)
3-3-17	Wireless LAN DRX	Unterbrochener Empfang (Drahtlos Direkt)	Disable
3-3-18	Frequency	Frequenz für Drahtlos Direkt	2.4/5 [GHz]
4	Wired LAN	LAN (Wired LAN)	Enable/Disable
4-1	MAC Address	MAC-Adresse	XX:XX:XX:XX:XX:XX
4-2	Connection	Status des drahtgebundenen LAN	Active/Inactive
4-3	TCP/IPv4	TCP/IPv4	Enable
4-4	IP Address	IP-Adresse (IP address)	XXX.XXX.XXX.XXX
4-5	Subnet Mask	Subnetmask	XXX.XXX.XXX.XXX
4-6	Default Gateway	Standard-Gateway	XXX.XXX.XXX.XXX
4-7	TCP/IPv6	TCP/IPv6	Enable/Disable
4-8	Link Local Address	Lokale Adresse für Link	XXXX:XXXX:XXXX:XXXX XXXX:XXXX:XXXX:XXXX

4-9	Link Local Prefix Length	Länge lokales Präfix für Link	XXX
4-10	Stateless Address1	Statuslose Adresse 1	XXXX:XXXX:XXXX:XXXX XXXX:XXXX:XXXX:XXXX
4-11	Stateless Prefix Length1	Länge statusloses Präfix 1	XXX
4-12	Stateless Address2	Statuslose Adresse 2	XXXX:XXXX:XXXX:XXXX XXXX:XXXX:XXXX:XXXX
4-13	Stateless Prefix Length2	Länge statusloses Präfix 2	XXX
4-14	Stateless Address3	Statuslose Adresse 3	XXXX:XXXX:XXXX:XXXX XXXX:XXXX:XXXX:XXXX
4-15	Stateless Prefix Length3	Länge statusloses Präfix 3	XXX
4-16	Stateless Address4	Statuslose Adresse 4	XXXX:XXXX:XXXX:XXXX XXXX:XXXX:XXXX:XXXX
4-17	Stateless Prefix Length4	Länge statusloses Präfix 4	XXX
4-18	Default Gateway1	Standard-Gateway 1	XXXX:XXXX:XXXX:XXXX XXXX:XXXX:XXXX:XXXX
4-19	Default Gateway2	Standard-Gateway 2	XXXX:XXXX:XXXX:XXXX XXXX:XXXX:XXXX:XXXX
4-20	Default Gateway3	Standard-Gateway 3	XXXX:XXXX:XXXX:XXXX XXXX:XXXX:XXXX:XXXX
4-21	Default Gateway4	Standard-Gateway 4	XXXX:XXXX:XXXX:XXXX XXXX:XXXX:XXXX:XXXX
4-25	IPsec	IPsec-Einstellung	Active/Inactive
4-26	Security Protocol	Sicherheitsmethode	ESP/ESP & AH/AH/Leer (Nicht ausgewählt)
4-27	Wired LAN DRX	Unterbrochener Empfang (LAN)	Enable/Disable
5	Other Settings	Weitere Einstellungen	–
5-1	Printer Name	Druckername	Druckername
5-2	Wireless Direct DevName	Gerätename für Drahtlos Direkt	Gerätename für Drahtlos Direkt

5-4	WSD Printing	WSD-Druckeinstellung	Enable/Disable
5-5	WSD Timeout	Zeitüberschreitung nach	1/5/10/15/20 [min]
5-6	LPD Printing	LPD-Druckeinstellung	Enable/Disable
5-7	RAW Printing	RAW-Druckeinstellung	Enable/Disable
5-9	Bonjour	Bonjour-Einstellung	Enable/Disable
5-10	Bonjour Service Name	Bonjour-Servicename	Bonjour-Servicename
5-11	LLMNR	LLMNR-Einstellung	Enable/Disable
5-12	SNMP	SNMP-Einstellung	Enable/Disable
5-14	DNS Server	DNS-Serveradresse automatisch ermitteln	Auto/Manual
5-15	Primary Server	Primäre Serveradresse	XXX.XXX.XXX.XXX
5-16	Secondary Server	Sekundäre Serveradresse	XXX.XXX.XXX.XXX
5-17	Proxy Server	Proxyservereinstellung	Enable/Disable
5-18	Proxy Address	Proxyadresse	XXXXXXXXXXXXXXXXXXXXXXX
5-19	Proxy Port	Proxy-Port-Spezifikation	1 bis 65535
5-20	Cert. Fingerprt(SHA-1)	Digitaler Fingerabdruck (SHA-1)	xxxxxxxx xxxxxxxx xxxxxxxx xxxxxxxx xxxxxxxx
5-21	Cert. Fingerprt(SHA-256)	Digitaler Fingerabdruck (SHA-256)	xxxxxxxx xxxxxxxx xxxxxxxx xxxxxxxx xxxxxxxx xxxxxxxx xxxxxxxx xxxxxxxx
7	Web Services	Webservices	–
7-1	Unsent Usage Logs	Anzahl der nicht gesendeten Nutzungsprotokolle	0 bis 200
7-2	Usage Log Last Sent	Letztes Datum, an dem Nutzungsprotokoll gesendet wurde	XXXXXXXXXX
7-3	Web Service Status	Registrierungsstatus	Not set/Disabled/Registration pending/Registered
7-4	Log Transmission Status	Übertragungsergebnis	Not activated/Processing/Server error/Connection error/Timeout error/Error/Awaiting server response/Active
9	Security policy	Status der Sicherheitsrichtlinie	–

9-1	Security administrator password	Sicherheitsadministrator-Kennwort	Enable/Disable
9-2	Interface	Schnittstellenfunktion	–
9-2-1	Wi-Fi policy	Richtlinie für Drahtlosverbindung	–
	Prohibit use of direct connection	Verwendung von direkter Verbindung untersagen	Enable/Disable
	Prohibit use of wireless LAN (Wi-Fi)	Verwendung von WLAN untersagen	Enable/Disable
9-2-2	USB policy	Richtlinie für USB-Verbindung	–
	Prohibit use of USB connection	Verwendung von USB-Gerät untersagen	Enable/Disable
	Prohibit use of external USB devices	Verwendung als USB-Speichergerät untersagen	Enable/Disable
9-3	Network	Netzwerkfunktion	–
9-3-1	Communication policy	Betriebsrichtlinie für die Kommunikation	–
	Always verify signatures for SMB/WebDAV server functions	Signaturen bei Verwendung der SMB/WebDAV-Serverfunktionen immer überprüfen	Enable/Disable
	Always verify server certificate when using TLS	Serverzertifikat bei Verwendung von TLS immer überprüfen	Enable/Disable
	Prohibit cleartext authentication for server functions	Klartext-Authentifizierung für Serverfunktionen untersagen	Enable/Disable
	Prohibit use of SNMPv1	Verwendung von SNMPv1 untersagen	Enable/Disable
9-3-2	Port usage policy	Richtlinie für Port-Nutzung	–
	Restrict LPD port	LDP-Port einschränken	Enable/Disable
	Restrict RAW port	RAW-Port einschränken	Enable/Disable
	Restrict FTP port	FTP-Port einschränken	Enable/Disable

	Restrict WSD port	WSD-Port einschränken	Enable/Disable
	Restrict BMLinkS port	BMLinkS-Port einschränken	Enable/Disable
	Restrict IPP port	IPP-Port einschränken	Enable/Disable
	Restrict SMB port	SMB-Port einschränken	Enable/Disable
	Restrict SMTP port	SMTP-Port einschränken	Enable/Disable
	Restrict dedicated port	Dedizierten Port einschränken	Enable/Disable
	Restrict remote operation's software port	Software-Port der Fernbedienung einschränken	Enable/Disable
	Restrict SIP (IP Fax) port	SIP-Port (IP Fax) einschränken	Enable/Disable
	Restrict mDNS port	mDNS-Port einschränken	Enable/Disable
	Restrict SLP port	SLP-Port einschränken	Enable/Disable
	Restrict SNMP port	SNMP-Port einschränken	Enable/Disable
9-4	Authentication	Authentifizierungsfunktion	–
9-4-1	Authentication policy	Betriebsrichtlinie für die Authentifizierung	–
	Prohibit guest users from using the printer	Verwendung des Geräts durch Gastbenutzer untersagen	Enable/Disable
	Force auto logout	Automatische Abmeldung erzwingen	Enable/Disable
	Logout period	Zeit bis Abmeldung	xx sec
9-4-2	Pwd operation policy	Betriebsrichtlinie für das Kennwort	–
	Prohibit caching of password for external servers	Zwischenspeichern von Kennwort für externe Server untersagen	Enable/Disable

	Display warning when default password is in use	Warnung anzeigen, wenn Standardkennwort verwendet wird	Enable/Disable
	Prohibit use of default password for remote access	Verwendung von Standardkennwort für Fernzugriff untersagen	Enable/Disable
9-4-3	Password settings policy	Richtlinie für Kennwor-teinstellungen	–
	Minimum number of characters for password	Mindestanzahl an Zeichen für Kennwort festlegen	Enable/Disable
	characters (1 - 32)	Mindestanzahl an Zeichen festlegen	1~32 (Zeichen)
	Password validity period	Gültigkeitsdauer für Kennwort festlegen	Enable/Disable
	days (1 - 180)	Gültigkeitsdauer für Kennwort	1-180 days
	Prohibit use of 3 or more identical consecutive characters	Verwendung von 3 oder mehr identischen aufeinanderfolgenden Zeichen untersagen	Enable/Disable
	Require use of at least 1 uppercase character	Verwendung von mindestens 1 Großbuchstaben erzwingen	Enable/Disable
	Require use of at least 1 lowercase character	Verwendung von mindestens 1 Kleinbuchstaben erzwingen	Enable/Disable
	Require use of at least 1 number	Verwendung von mindestens 1 Ziffer erzwingen	Enable/Disable
	Require use of at least 1 symbol	Verwendung von mindestens 1 Symbol erzwingen	Enable/Disable
9-4-4	Lockout policy	Sperrrichtlinie	–
	Enable lockout	Sperre aktivieren	Enable/Disable
	Lockout threshold (times)	Sperrgrenzwert	1-10 time
	Lockout period (minutes)	Sperrzeitraum	1-60 min

9-5	Key/Certificate	Schlüssel-/Zertifikatsfunktion	–
	Prohibit use of weak encryption	Verwendung von schwacher Verschlüsselung untersagen	Enable/Disable
	Prohibit use of key/certificates with weak encryption	Verwendung von Schlüssel/Zertifikat mit schwacher Verschlüsselung untersagen	Enable/Disable
	Use TPM to store password and key	TPM zum Speichern von Kennwort und Schlüssel verwenden	Enable/Disable
9-6	Log	Protokollfunktion	–
	Force recording of audit log	Aufzeichnung von Prüfprotokoll erzwingen	Enable/Disable
	Require SNTP settings	SNTP-Einstellungen erzwingen	Enable/Disable
	Server name	Einstellung für SNTP-Servername	URL
9-7	Job	Auftragsfunktion	–
9-7-1	Printing policy	Druckrichtlinie	–
	Prohibit immediate printing of received jobs	Sofortdruck empfangener Aufträge untersagen	Enable/Disable
9-7-2	Send/Receive policy	Richtlinie für Senden/Empfangen	–
	Allow sending only to registered addresses	Senden nur an registrierte Adressen zulassen	Enable/Disable
	Force confirmation of fax number	Bestätigung der Faxnummer erzwingen	Enable/Disable
	Prohibit auto forwarding	Automatische Weiterleitung untersagen	Enable/Disable
9-7-3	Storage	Speicherrichtlinie	–
	Force complete deletion of data	Vollständige Datenlöschung erzwingen	Enable/Disable

("XX" steht für alphanumerische Zeichen.)



Zurücksetzen der LAN-Einstellungen des Druckers auf Standardeinstellungen



»» Wichtig

- Durch die Initialisierung werden alle Netzwerkeinstellungen auf dem Drucker gelöscht, sodass keine Druck-/Scan-/Faxvorgänge über das Netzwerk mehr möglich sind. Um den Drucker nach der Rücksetzung auf die Werkseinstellungen wieder über ein Netzwerk verwenden zu können, führen Sie die Einrichtung gemäß dem Einrichtungshandbuch erneut aus.
- Wenn **Einstellungen Benutzerverwaltung (User management settings)** aktiviert oder **LCD, Remote UI oder and. Tools (LCD, Remote UI, and other tools)** als Geltungsbereich für **Admin-Kennwort - Einstellung (Administrator password settings)** festgelegt ist, muss das Administratorkennwort eingegeben werden.

Initialisieren Sie die Netzwerkeinstellung über das Bedienfeld des Druckers.

➔ [Einstellung zurücksetzen](#)



Standard-Netzwerkeinstellungen



Standards für LAN-Verbindung

Einstellung	Standard
Drahtgeb. LAN aktiv./deaktiv. (Enable/disable Wired LAN)	Deaktivieren (Disable)
Netzwerkname (SSID) (Network name (SSID))	BJNPSETUP
Wi-Fi-Sicherheit (Wi-Fi security)	Deaktivieren (Disable)
IP-Adresse (IP address) IPv4	Automatische Einrichtung (Auto setup)
IP-Adresse (IP address) IPv6	Automatische Einrichtung
Druckername festlegen (Set printer name)*	XXXXXXXXXXXXXXXXXX
IPv6 aktivieren/deaktivieren (Enable/disable IPv6)	Aktivieren (Enable)
WSD aktivieren/deaktivieren (Enable/disable WSD)	Aktivieren (Enable)
Zeitüberschreitungseinstellung (Timeout settings) (WSD)	15 Minuten (15 minutes)
Bonjour aktivieren/deaktivieren (Enable/disable Bonjour)	Aktivieren (Enable)
Servicename Bonjour (Bonjour service name)*	Canon ModelName
LPR-Protokolleinstellung (LPR protocol settings)	Aktivieren (Enable)
RAW-Protokoll (RAW protocol)	Aktivieren (Enable)
LLMNR	Aktivieren (Enable)
Wi-Fi-DRX-Einstellungen (Wi-Fi DRX settings)	Aktivieren (Enable)
LAN-DRX-Einstellungen (Wired LAN DRX settings)	Aktivieren (Enable)

("XX" steht für alphanumerische Zeichen.)

* Der Standardwert hängt vom Drucker ab. Verwenden Sie das Bedienfeld, um die Werte zu überprüfen.

➔ [LAN-Einstellungen](#)

Voreinstellungen für Drahtlos Direkt

Einstellung	Standard
-------------	----------

Netzwerkname (SSID) (Network name (SSID))	DIRECT-abXX-ModelName *1 *2
Kennwort (Password)	YYYYYYYYYYY *3
Wi-Fi-Sicherheit (Wi-Fi security)	WPA2-PSK (AES)
Bestät. der Verbindungsanfrage (Connection request confirmation)	Angezeigt
2.4GHz/5GHz-Switch (2.4GHz/5GHz Switch)	2.4GHz

*1 Standardwert ist vom Drucker abhängig. Verwenden Sie das Bedienfeld, um die Werte zu überprüfen.

*2 „ab“ wird willkürlich festgelegt und „XX“ steht für die letzten zwei Ziffern der MAC-Adresse des Druckers. (Der Wert wird angegeben, wenn der Drucker zum ersten Mal eingeschaltet wird.)

*3 Das Kennwort wird automatisch angegeben, wenn der Drucker zum ersten Mal eingeschaltet wird.



Herstellen einer Verbindung mit Drahtlos Direkt



Sie können Geräte (z. B. Computer, Smartphone oder Tablet) unter Verwendung der zwei nachfolgenden Verfahren mit dem Drucker verbinden.

- Drahtlose Verbindung (Verbindung der Geräte über einen Wireless Router)
- Direkte drahtlose Verbindung (direkte Verbindung der Geräte ohne Wireless Router)

In diesem Abschnitt wird der Modus „Drahtlos Direkt“ beschrieben, der es Ihnen ermöglicht zu drucken, indem Sie die Geräte direkt mit dem Drucker verbinden.

»» Wichtig

- Sie können bis zu 5 Geräte gleichzeitig über Drahtlos Direkt mit dem Drucker verbinden.
- Überprüfen Sie die Nutzungsbeschränkungen und verbinden Sie den Drucker mit der direkten Verbindung.
 - ➔ [Einschränkungen](#)
- Einige Drucker unterstützen IEEE802.1X/EAP (WPA/WPA2/WPA3 Enterprise). Wenn IEEE802.1X/EAP (WPA/WPA2/WPA3 Enterprise) aktiviert ist und Sie Drahtlos Direkt aktivieren, wird IEEE802.1X/EAP (WPA/WPA2/WPA3 Enterprise) deaktiviert.

Wenn IEEE802.1X/EAP (WPA/WPA2/WPA3 Enterprise) aktiviert ist, aktivieren Sie **Administrator-Modus (Administrator mode)**, damit die Einstellungen für Drahtlos Direkt nicht geändert werden können.

Verbinden eines Smartphones/Tablets/Computers mit dem Drucker



1. Aktivieren Sie die Wi-Fi-Funktion auf Ihrem Smartphone/Tablet/Computer.

Aktivieren Sie Wi-Fi im Menü „Einstellungen“ auf Ihrem Smartphone/Tablet/Computer.

Anweisungen zum Aktivieren der Wi-Fi-Funktion finden Sie in der Bedienungsanleitung zu Ihrem Smartphone/Tablet/Computer.

2. Wählen Sie  (**Einrichten (Setup)**) im Bildschirm **HOME** aus.

»» Hinweis

- Wenn **Einstellungen Benutzerverwaltung (User management settings)** aktiviert ist, wird der Bildschirm zur Benutzerauswahl angezeigt, bevor der Bildschirm **HOME** angezeigt wird.

3. Wählen Sie **Geräteeinstellungen (Printer settings)** aus.
4. Wählen Sie **LAN-Einstellungen (LAN settings)** aus.
5. Wählen Sie **Drahtlos Direkt (Wireless Direct)** aus.
6. Wählen Sie **Mit Smartphone verbinden (Connect to smartphone)** aus.
7. Wählen Sie **iPhone/iPad** aus, um eine Verbindung mit einem iPhone/iPad herzustellen, **Android-Gerät (Android device)**, um eine Verbindung mit einem Android-Gerät herzustellen, und **Andere (Others)**, um eine Verbindung mit einem anderen Gerät herzustellen.

- **iPhone/iPad**


1. Wählen Sie **QR-Code (QR Code)** aus.
2. Scannen Sie den angezeigten QR-Code mit der iPhone/iPad-Standardkamera-App oder der



Smartphone-/Tablet-App **Canon** .

Das iPhone/iPad wird mit dem Drucker verbunden.

»» Hinweis

- Wenn der QR-Code nicht gelesen werden kann, wählen Sie  (Zurück) im angezeigten QR-Code auf dem Bildschirm und verbinden Sie den Drucker über **Mit Smartphone verbinden (Connect to smartphone) > Andere (Others)**.

- **Android-Gerät (Android device)**

1. Wählen Sie **QR-Code (QR Code)** aus.
2. Scannen Sie den angezeigten QR-Code mit Ihrem Android-Gerät auf eine der folgenden Arten.
 - Wählen Sie Netzwerk und Wi-Fi in den Einstellungen des Android-Geräts. Wählen das Symbol für den **QR-Code (QR code)** rechts unten neben **Netzwerk hinzufügen (Add network)**, in der Liste der Wi-Fi-Verbindungen aus und scannen Sie den QR-Code.
 - Scannen Sie den angezeigten QR-Code mit der Android-Standardkamera-App oder der




Smartphone-/Tablet-App **Canon** .

- Scannen Sie den angezeigten QR-Code mit einer QR-Code-Lese-App.

Das Android-Gerät wird mit dem Drucker verbunden.

»» Hinweis

- Drahtlos Direkt mit QR-Code kann mit Android 5.0 oder höher verwendet werden.
- Ab Android 10 ist es möglich, QR-Codes über die Einstellungen zu scannen und QR-Codes mit der Android-Standardkamera zu lesen.
- Je nach Smartphone/Tablet ist der QR-Code möglicherweise nicht lesbar.
- Wenn der QR-Code nicht gelesen werden kann, wählen Sie  (Zurück) im angezeigten QR-Code auf dem Bildschirm und verbinden Sie den Drucker über **Mit Smartphone verbinden (Connect to smartphone) > Andere (Others)**.

• Andere (Others)

1. Wählen Sie **Weiter (Next)** aus.

Netzwerkname (SSID) (Network name (SSID)) und **Kennwort (Password)** werden angezeigt.

»» Hinweis

- Wählen Sie **Kennwort anz. (Show password)** aus, um das Kennwort anzuzeigen. Wählen Sie **Kennwort ausbl. (Hide password)** aus, um das Kennwort zu verbergen.
- Bei der Herstellung einer Verbindung eines Smartphones/Tablets/Computers mit dem Drucker ist das Kennwort erforderlich.

2. Wählen Sie auf Ihrem Smartphone/Tablet/Computer „DIRECT-XXXX-ModelName“ aus („X“ steht für alphanumerische Zeichen).

3. Geben Sie das **Kennwort (Password)** auf dem Smartphone/Tablet/Computer ein.

Das Smartphone/Tablet/der Computer wird mit dem Drucker verbunden.

»» Hinweis

- Wenn unter **Bestät. der Verbindungsanfrage (Connection request confirmation)** in [Bei Ändern der Einstellung für Drahtlos Direkt](#) festgelegt ist, dass auf dem Drucker ein Bestätigungsbildschirm angezeigt werden soll, wenn das mit Drahtlos Direkt kompatible Gerät eine Verbindung mit dem Drucker herstellt, wird auf dem Bedienfeld des Druckers ein Bildschirm angezeigt, in dem Sie bestätigen müssen, dass die Verbindung hergestellt werden darf.

Vergewissern Sie sich, dass der Name auf dem Bedienfeld dem Namen Ihres drahtlosen Kommunikationsgeräts entspricht, und wählen Sie **Ja (Yes)** aus.

Wenn Sie die App installieren, können Sie von Ihrem Smartphone oder Tablet aus drucken. Laden Sie die App aus dem App Store und Google Play herunter.

➔ Für iOS-Geräte


➔ Für Android-Geräte

Bei Ändern der Einstellung für Drahtlos Direkt



Ändern Sie die Einstellungen für Drahtlos Direkt gemäß der unten angegebenen Vorgehensweise.

1. Stellen Sie sicher, dass der Drucker eingeschaltet ist.

2. Wählen Sie  (**Einrichten (Setup)**) im Bildschirm **HOME** und anschließend **Geräteeinstellungen (Printer settings)** aus.

»» Hinweis

- Wenn **Einstellungen Benutzerverwaltung (User management settings)** aktiviert ist, wird der Bildschirm zur Benutzerauswahl angezeigt, bevor der Bildschirm **HOME** angezeigt wird.

3. Wählen Sie **LAN-Einstellungen (LAN settings)** aus.
4. Wählen Sie **Drahtlos Direkt (Wireless Direct)** aus.

»» Hinweis

- Wenn Sie die Einstellungen für die direkte Verbindung ändern möchten, müssen Sie die direkte Verbindung vorher aktivieren.

Wählen Sie **Drahtlos Direkt aktiv./deaktiv. (Enable/disable Wireless Direct)** auf dem Menübildschirm, der bei der Auswahl von **Drahtlos Direkt (Wireless Direct)** angezeigt wird, und aktivieren Sie Drahtlos Direkt.

5. Wählen Sie ein Element aus.

Scrollen Sie gegebenenfalls nach unten.

- **Einst anzeigen (See settings)**

Die Einstellungswerte zur Verwendung des Druckers mit Drahtlos Direkt werden angezeigt.

- **Netzwerknamen (SSID) ändern (Change network name (SSID))**

Ändern Sie die Kennung (SSID) für Drahtlos Direkt.

Die Kennung (SSID) ist der Name des Druckers (Gerätename), der auf einem mit Wi-Fi Direct kompatiblen Gerät angezeigt wird.

Gehen Sie zum Ändern der Kennung (SSID) folgendermaßen vor.

- So führen Sie die Einrichtung manuell durch
 1. Wählen Sie die angezeigte Kennung (SSID) aus.
 2. Nehmen Sie die Änderung mithilfe der angezeigten Tastatur vor.

3. Wenn Sie mit den Änderungen fertig sind, wählen Sie **OK** aus.
- So führen Sie die Einrichtung automatisch durch
 1. Wählen Sie **Automatische Aktualisierung (Auto update)** aus.
 2. Wählen Sie **Ja (Yes)**.

Sie können die aktualisierte Einstellung überprüfen.

»» Hinweis

- Wählen Sie **Kennwort anz. (Show password)** aus, um das Kennwort anzuzeigen.
Wählen Sie **Kennwort ausbl. (Hide password)** aus, um das Kennwort zu verbergen.

• **Kennwort ändern (Change password)**

Ändern Sie das Kennwort für Drahtlos Direkt.

- So führen Sie die Einrichtung manuell durch
 1. Wählen Sie **Manuell ändern (Change manually)** aus.
 2. Wählen Sie das angezeigte Kennwort aus.
 3. Geben Sie das neue Kennwort ein (10 Zeichen).
Nehmen Sie die Änderung mithilfe der angezeigten Tastatur vor.
 4. Wenn Sie mit den Änderungen fertig sind, wählen Sie **OK** aus.
- So führen Sie die Einrichtung automatisch durch
 1. Wählen Sie **Automatische Aktualisierung (Auto update)** aus.
 2. Wählen Sie **Ja (Yes)**.

Sie können die aktualisierte Einstellung überprüfen.

»» Hinweis

- Wählen Sie **Kennwort anz. (Show password)** aus, um das Kennwort anzuzeigen.
Wählen Sie **Kennwort ausbl. (Hide password)** aus, um das Kennwort zu verbergen.

• **Bestät. der Verbindungsanfrage (Connection request confirmation)**

Ändern Sie Einstellung für den Bestätigungsbildschirm, wenn ein Wi-Fi Direct-kompatibles Gerät eine Verbindung zum Drucker herstellt.

Wenn der Drucker den Bildschirm anzeigen soll, um Sie darüber zu informieren, dass ein mit Wi-Fi Direct kompatibles Gerät mit dem Drucker verbunden wird, wählen Sie **EIN (ON)** aus.

»» Wichtig

- Zur Verhinderung nicht autorisierter Zugriffe empfehlen wir, den Bestätigungsbildschirm anzeigen zu lassen.

• **2.4GHz/5GHz-Switch (2.4GHz/5GHz Switch)**

Ändern Sie die für Drahtlos Direkt verwendete Frequenz.

Bei der Verwendung von Drahtlos Direkt (2,4 GHz) kann die Verbindung zu Bluetooth-Lautsprechern in der Nähe von Zeit zu Zeit unterbrochen werden. In einem solchen Fall kann ein Wechsel zu 5 GHz die Probleme verringern.

»» Hinweis

- Wenn Sie die Einstellung für Drahtlos Direkt des Druckers ändern, müssen Sie auch die Wireless-Router-Einstellung des Geräts ändern.

Probleme beim Drucken (Scannen) über das Smartphone/ Tablet

- **Drucken (Scannen) über ein Smartphone/Tablet nicht möglich**

Drucken (Scannen) über ein Smartphone/Tablet nicht möglich

Wenn Sie nicht über Ihr Smartphone/Tablet drucken (scannen) können, kann Ihr Smartphone/Tablet möglicherweise nicht mit dem Drucker kommunizieren.

Prüfen Sie die Ursache des Problems entsprechend Ihrer Verbindungsmethode.

- ➔ [Keine Kommunikation mit dem Drucker über Wi-Fi möglich](#)
- ➔ [Verbindung mit einem Drucker über Drahtlos Direkt nicht möglich](#)

»» Hinweis

- Lesen Sie Folgendes, wenn Sie Probleme beim Drucken über andere Verbindungsmethoden haben oder weitere Informationen zum Vornehmen der Einstellungen für die einzelnen Methoden benötigen:
 - ➔ Verwenden von PIXMA/MAXIFY Cloud Link
 - ➔ Drucken von einem iOS-Gerät (AirPrint)

Q Keine Kommunikation mit dem Drucker über Wi-Fi möglich



Wenn Ihr Smartphone/Tablet nicht mit dem Drucker kommunizieren kann, überprüfen Sie die folgenden Punkte.

Test 1 Überprüfen Sie den Power-Status des Druckers, der Netzwerkgeräte (z. B. Wireless Router) und Ihres Smartphones/Tablets.

- Schalten Sie den Drucker oder die Geräte ein.
- Wenn das Gerät bereits eingeschaltet ist, schalten Sie es aus und wieder an.
- Es ist unter Umständen erforderlich, Probleme mit dem Wireless Router zu beheben (z. B. Update-Intervall eines Schlüssels, Probleme mit einem DHCP-Update-Intervall, Energiesparmodus) oder die Firmware des Wireless Routers zu aktualisieren.

Weitere Informationen erhalten Sie beim Hersteller des WLAN-Routers.

Test 2 Prüfen Sie die Einstellungen Ihres Smartphones/Tablets.


Stellen Sie sicher, dass Wi-Fi auf Ihrem Gerät aktiviert ist.

Weitere Informationen finden Sie in der Bedienungsanleitung des jeweiligen Geräts.

Test 3 Ist der Drucker mit dem Wireless Router verbunden?

- Verwenden Sie das Symbol unten links auf dem Touchscreen, um den Verbindungsstatus zwischen dem Drucker und dem Wireless Router zu überprüfen.



Wenn das Symbol  nicht angezeigt wird, ist Wi-Fi deaktiviert. Aktivieren Sie die Drahtloskommunikation Ihres Druckers.

- Die Netzwerkeinstellungen des Druckers (z. B. Netzwerkname (SSID) oder Netzwerkschlüssel (Kennwort) usw.) müssen mit den Einstellungen des Wireless Routers übereinstimmen.

Informationen zum Überprüfen der Einstellungen des Wireless Router erhalten Sie in der mitgelieferten Bedienungsanleitung oder beim Hersteller des Geräts.

Zur Überprüfung der aktuellen Netzwerkeinstellungen des Druckers können Sie die Netzwerkeinstellungsinformationen ausdrucken oder die Daten über das Bedienfeld anzeigen.

- Anzeigen auf dem Bedienfeld des Druckers.

➔ [LAN-Einstellungen](#)

- Drucken Sie die Netzwerkeinstellungen.

➔ [Drucknetzwerkeinstellungen](#)

»» Hinweis

- Wenn Sie einen Computer verwenden, können Sie mit Wi-Fi Connection Assistant die Netzwerkverbindung überprüfen und reparieren.

Wählen Sie den folgenden Link, um Wi-Fi Connection Assistant herunterzuladen und zu installieren.

➔ Überprüfen des Verbindungsstatus des Druckers mithilfe von Wi-Fi Connection Assistant

Informationen zum Starten von Wi-Fi Connection Assistant finden Sie auf den folgenden Seiten.

- Für Windows:

➔ [Starten von Wi-Fi Connection Assistant](#)

- Für macOS:

➔ [Starten von Wi-Fi Connection Assistant](#)

Test 4 Stimmen die Netzwerkeinstellungen des Smartphones/Tablets mit den Einstellungen des Wireless Routers überein?

Die Netzwerkeinstellungen des Druckers (z. B. Netzwerkname (SSID) oder Netzwerkschlüssel (Kennwort) usw.) müssen mit den Einstellungen des Wireless Routers übereinstimmen.

Informationen zum Überprüfen der Einstellungen des Smartphone/Tablet, erhalten Sie in der mitgelieferten Bedienungsanleitung des Geräts.

Sollten die Netzwerkeinstellungen des Smartphone/Tablet nicht mit den Einstellungen des Wireless Router übereinstimmen, ändern Sie die Netzwerkeinstellungen des Smartphone/Tablet entsprechend den Einstellungen des Wireless Router.

Test 5 Stellen Sie den Drucker in der Nähe des Wireless Routers auf.

Wenn der Drucker und der Wireless Router zu weit voneinander entfernt aufgestellt sind, verschlechtert sich die drahtlose Kommunikation. Platzieren Sie den Drucker und den Wireless Router nah beieinander.

Test 6 Möglicherweise liegt ein Problem mit dem Signal vor. Beobachten Sie den Signalstatus und stellen Sie Drucker und Wireless Router entsprechend den Erfordernissen auf.

Stellen Sie den Drucker und den Wireless Router so auf, dass sich keine Hindernisse zwischen ihnen befinden. Die drahtlose Kommunikation zwischen verschiedenen Räumen oder Stockwerken ist im Allgemeinen schlecht. Die drahtlose Kommunikation kann durch metall- oder betonhaltige Baumaterialien beeinträchtigt werden. Wenn der Drucker aufgrund einer Wand nicht über Wi-Fi mit dem Computer kommunizieren kann, stellen Sie Drucker und Computer im selben Raum auf.

Zudem können Geräte in der Nähe wie z. B. eine Mikrowelle mit derselben Frequenzbandbreite wie die des Wireless Routers Störungen verursachen. Stellen Sie den Wireless Router möglichst weit von potenziellen Störquellen entfernt auf.

Prüfen Sie die Signalstärke auf dem Touchscreen.

➔ [Verwenden des Touchscreens](#)

»» Hinweis

- Wenn die Webseite nicht mit einem Android-Gerät gedruckt werden kann, kann sie unter Umständen durch Ändern der Verbindung zu Drahtlos Direkt gedruckt werden.

➔ [Herstellen einer Verbindung mit Drahtlos Direkt](#)

Keine Kommunikation mit dem Drucker, während Drahtlos Direkt aktiviert ist

A

Wenn Ihr Smartphone/Tablet nicht über Drahtlos Direkt mit dem Drucker kommunizieren kann, überprüfen Sie die folgenden Punkte.

Test 1 Überprüfen Sie den Power-Status des Druckers und des Geräts (z. B. Smartphone/Tablet).

Schalten Sie den Drucker oder die Geräte ein.

Wenn das Gerät bereits eingeschaltet ist, schalten Sie es aus und wieder an.

Test 2 Prüfen Sie, ob das Symbol  auf dem Touchscreen des Druckers angezeigt wird.

Wenn es nicht angezeigt wird, ist Drahtlos Direkt deaktiviert. Schalten Sie Drahtlos Direkt wieder ein.

Test 3 Prüfen Sie die Einstellungen Ihres Smartphones/Tablets.

Stellen Sie sicher, dass Wi-Fi auf Ihrem Gerät aktiviert ist.

Weitere Informationen finden Sie in der Bedienungsanleitung des jeweiligen Geräts.

Test 4 Stellen Sie sicher, dass der Drucker als Verbindungsziel für die Geräte (z. B. Smartphone/Tablet) ausgewählt ist.

Wählen Sie den für den Drucker festgelegten Netzwerknamen (SSID) für Drahtlos Direkt, der als Verbindungsziel für Geräte festgelegt ist.

Prüfen Sie das Ziel auf Ihrem Gerät.

Weitere Informationen hierzu finden Sie im Handbuch des Geräts oder auf der Website des Herstellers.

Um den für den Drucker angegebenen Netzwerknamen (SSID) für Drahtlos Direkt zu überprüfen, drucken Sie die Netzwerkeinstellungsinformationen aus oder verwenden Sie das Bedienfeld, um sie anzuzeigen.

- Anzeigen auf dem Bedienfeld des Druckers.
 - ➔ [LAN-Einstellungen](#)
- Drucken Sie die Netzwerkeinstellungen.
 - ➔ [Drucknetzwerkeinstellungen](#)

Test 5 Stellen Sie sich sicher, dass das Kennwort für die direkte Verbindung des Druckers korrekt eingegeben wurde.

Um das für den Drucker festgelegte Kennwort zu überprüfen, drucken Sie die Informationen zu den Netzwerkeinstellungen aus oder verwenden Sie das Bedienfeld, um es anzuzeigen.

- Anzeigen auf dem Bedienfeld des Druckers.
 - ➔ [LAN-Einstellungen](#)
- Drucken Sie die Netzwerkeinstellungen.
 - ➔ [Drucknetzwerkeinstellungen](#)

Test 6 Stellen Sie sicher, dass zwischen dem Drucker und dem Gerät kein großer Abstand besteht.

Wenn der Drucker und das Gerät zu weit voneinander entfernt aufgestellt sind, verschlechtert sich die drahtlose Kommunikation. Platzieren Sie den Drucker und das Gerät nah beieinander.

Test 7 Überprüfen Sie, ob bereits 5 Geräte verbunden sind.

Bei Drahtlos Direkt können maximal 5 Geräte gleichzeitig verbunden werden.

»» Hinweis

- Einige Drucker unterstützen IEEE802.1X/EAP (WPA/WPA2/WPA3 Enterprise). Bitte beachten Sie: Wenn IEEE802.1X/EAP (WPA/WPA2/WPA3 Enterprise) auf **Aktivieren (Enable)** gesetzt wird, wird Drahtlos Direkt auf **Deaktivieren (Disable)** gesetzt.
 - Abhängig von den technischen Daten des verwendeten Druckers treffen einige der beschriebenen Funktionen (Verbindung, Scanner/Kopie usw.) möglicherweise nicht zu.
- Nähere Informationen zu den Funktionen Ihres Druckers finden Sie unter [Produktspezifikationen](#).

Probleme beim Drucken

- **Der Drucker druckt nicht**
- **Der Drucker zieht das Papier nicht ein oder führt es nicht zu/Fehler „Kein Papier“**
- **Beheben von Problemen mit der Druckqualität**
- **Wechsel in Offline (Windows)**
- **Es wird kein Tintenstand auf dem Canon IJ Status Monitor angezeigt (Windows)**



Der Drucker druckt nicht



Test 1 Stellen Sie sicher, dass der Drucker eingeschaltet ist.

Wenn dies nicht der Fall ist, stellen Sie sicher, dass der Drucker fest verbunden ist, und drücken die Taste **EIN (ON)**, um ihn einzuschalten.

Warten Sie, bis der Bildschirm **HOME** auf dem Touchscreen angezeigt wird. Nach einem bestimmten Zeitraum geht der Bildschirm in den Ruhezustand über. Berühren Sie in dem Fall den Touchscreen.

Test 2 Stellen Sie sicher, dass die Kassette richtig eingesetzt ist.

Wenn sich ein Gegenstand unter dem Drucker befindet, kann die Kassette nicht richtig eingesetzt und das Papier nicht ordnungsgemäß eingezogen werden.

Stellen Sie sicher, dass sich keine Gegenstände unter dem Drucker befinden, und schieben Sie die Kassette bis zum Anschlag flach in den Drucker.

➔ [Einlegen von Normalpapier](#)

Test 3 Stellen Sie sicher, dass der Drucker richtig an den Computer angeschlossen ist.

Vergewissern Sie sich bei Verwendung eines USB-Kabels, dass dieses fest an Drucker und Computer angeschlossen ist. Wenn das USB-Kabel fest angeschlossen ist, prüfen Sie die folgenden Punkte:

- Wenn Sie ein Verteilergerät wie einen USB-Hub verwenden, trennen Sie dieses, schließen den Drucker direkt an den Computer an und drucken erneut. Wird der Druckvorgang normal gestartet, besteht ein Problem mit dem Verteilergerät. Wenden Sie sich an den Hersteller des Verteilergeräts.
- Es besteht auch die Möglichkeit, dass das Problem durch das USB-Kabel verursacht wird. Tauschen Sie das USB-Kabel aus und starten Sie den Druckvorgang erneut.

Wenn Sie den Drucker mit einer Netzwerkverbindung verwenden, stellen Sie sicher, dass der Drucker für den Einsatz im Netzwerk korrekt konfiguriert ist.

➔ [Drucker kann im Netzwerk nicht gefunden werden](#) (Windows/macOS)

»»» Hinweis

- Mit Wi-Fi Connection Assistant können Sie die Netzwerkverbindung überprüfen und reparieren. Wählen Sie den folgenden Link, um Wi-Fi Connection Assistant herunterzuladen und zu installieren.
 - ➔ Überprüfen des Verbindungsstatus des Druckers mithilfe von Wi-Fi Connection AssistantInformationen zum Starten von Wi-Fi Connection Assistant finden Sie auf den folgenden Seiten.
 - **Für Windows:**
 - ➔ [Starten von Wi-Fi Connection Assistant](#)

– Für macOS:

- ➔ [Starten von Wi-Fi Connection Assistant](#)

Test 4 Stellen Sie sicher, dass die Papiereinstellungen mit den für die Kassette festgelegten Informationen übereinstimmen.

Wenn die Papiereinstellungen nicht mit den für die Kassette festgelegten Informationen übereinstimmen, wird eine Fehlermeldung auf dem Bedienfeld angezeigt. Befolgen Sie die Anweisungen auf dem Bedienfeld, um den Fehler zu beheben.

»» Hinweis

- Sie können auswählen, ob die Meldung, durch die ein Fehldruck vermieden wird, angezeigt wird.
 - Um die Einstellung für die Anzeige der Meldung beim Drucken über das Bedienfeld des Druckers zu ändern, gehen Sie wie folgt vor:
 - ➔ [Einzugseinstellungen](#)
 - Um die Einstellung für die Anzeige der Meldung beim Drucken über den Treiber zu ändern, gehen Sie wie folgt vor:
 - ➔ [Ändern des Betriebsmodus des Druckers](#) (Windows)
 - ➔ [Ändern des Betriebsmodus des Druckers](#) (macOS)

Test 5 Wenn Sie von einem Computer aus drucken, löschen Sie nicht benötigte Druckaufträge.

• **Für Windows:**

- ➔ Löschen nicht benötigter Druckaufträge

• **Für macOS:**

- ➔ [Löschen nicht benötigter Druckaufträge](#)

Test 6 Ist der Druckertreiber des Druckers beim Drucken ausgewählt?

Wenn Sie einen Druckertreiber für einen anderen Drucker verwenden, kann der Drucker den Druckvorgang nicht korrekt ausführen.

• **Für Windows:**

Stellen Sie sicher, dass im Druckdialogfeld „Canon XXX series“ (wobei „XXX“ für den Namen Ihres Druckers steht) ausgewählt ist.

»» Hinweis

- Wenn mehrere Drucker auf Ihrem Computer registriert sind, legen Sie Ihren Drucker unter **Windows verwaltet Standarddrucker (Let Windows manage my default printer)** fest, damit er standardmäßig ausgewählt wird.
 - ➔ Der Standarddrucker ändert sich ständig (Windows)

- **Für macOS:**

Stellen Sie sicher, dass der Name des Druckers im Druckdialogfeld unter **Drucker (Printer)** ausgewählt ist.

▶▶▶ **Hinweis**

- Wenn mehrere Drucker auf Ihrem Computer registriert sind, wählen Sie unter **Systemeinstellungen (System Settings) > Drucker und Scanner (Printers & Scanners)** für den Drucker **Als Standarddrucker festlegen (Set as Default Printer)** aus, der standardmäßig ausgewählt werden soll.

Test 7 Versuchen Sie, eine große Datendatei zu drucken? (Windows)

Wenn Sie versuchen, eine große Datendatei zu drucken, dauert es eine Weile, bis der Druckvorgang gestartet wird.

Wenn der Drucker nicht nach einiger Zeit mit dem Druckvorgang beginnt, wählen Sie **Ein (On)** für **Vermeiden von Druckdatenverlust (Prevention of Print Data Loss)** im Dialogfeld **Druckoptionen (Print Options)**.

Weitere Informationen finden Sie unter [Beschreibung der Registerkarte „Seite einrichten“](#).

▶▶▶ **Wichtig**

- Wenn **Ein (On)** für **Vermeiden von Druckdatenverlust (Prevention of Print Data Loss)** ausgewählt ist, wird die Druckqualität möglicherweise verringert.
- Wenn der Druckvorgang abgeschlossen ist, wählen Sie **Aus (Off)** für **Vermeiden von Druckdatenverlust (Prevention of Print Data Loss)** aus.

Test 8 Starten Sie den Computer neu, wenn Sie über den Computer drucken.

Starten Sie den Computer neu und wiederholen Sie den Druckvorgang.

▶▶▶ **Wichtig**

- Für Windows:
Wählen Sie **Neu starten (Restart)** anstelle von **Herunterfahren (Shut down)** aus, um Ihren Computer neu zu starten.



Der Drucker zieht das Papier nicht ein oder führt es nicht zu/Fehler „Kein Papier“



Test 1 Prüfen Sie, ob der Drucker an der richtigen Stelle aufgestellt ist.

Platzieren Sie den Drucker auf einem ebenen Tisch oder einer ähnlichen Plattform.

Test 2 Vergewissern Sie sich, dass Papier in die angegebene Kassette eingelegt ist.

➔ [Einlegen von Papier](#)

Test 3 Achten Sie beim Einlegen von Papier auf die folgenden Punkte.

- Wenn Sie zwei oder mehrere Blätter Papier einlegen, achten Sie darauf, dass die Kanten bündig ausgerichtet sind, bevor Sie es einlegen.
- Achten Sie beim Einlegen von mehr als zwei Blättern Papier darauf, dass der Papierstapel die Füllgrenze nicht übersteigt.

Möglicherweise wird das Papier aber trotz Beachten der maximalen Kapazität nicht korrekt eingezogen. Dies ist abhängig vom Papiertyp oder den Umgebungsbedingungen (sehr hohe oder niedrige Temperatur und Luftfeuchtigkeit). Reduzieren Sie die Anzahl der eingelegten Blätter in diesem Fall auf weniger als die Hälfte der Füllgrenze.

- Wenn Sie Papier in die Kassette einlegen, legen Sie es mit der zu bedruckenden Seite nach UNTEN ein und richten Sie die rechte/linke/vordere Papierführung am Papierstapel aus.

➔ [Einlegen von Papier](#)

Test 4 Ist das Papier zu dick oder gewellt?

➔ [Nicht unterstützte Medientypen](#)

Test 5 Achten Sie beim Einlegen von Umschlägen auf die folgenden Punkte.

- Informationen zum Bedrucken von Umschlägen finden Sie unter [Einlegen von Umschlägen](#). Bereiten Sie die Umschläge vor dem Drucken vor.

Legen Sie die Umschläge nach dem Vorbereiten im Hochformat ein. Wenn Sie die Umschläge im Querformat einlegen, werden sie nicht richtig eingezogen.

Test 6 Stellen Sie sicher, dass die Einstellungen für den Medientyp und das Papierformat mit dem eingelegten Papier übereinstimmen.

Test 7 Reinigen Sie die Papiereinzugwalze.

➔ [Reinigen der Papiereinzugwalzen](#)

»» Hinweis

- Führen Sie die Reinigung der Papiereinzugwalze nur dann durch, wenn diese wirklich notwendig ist, da sich die Papiereinzugwalze beim Reinigen abnutzt.

Test 8 Falls zwei oder mehr Blätter gleichzeitig von der Kassette eingezogen werden, reinigen Sie den Innenraum der Kassette.

- ➔ Reinigen der Kassettenpads

Test 9 Wurde die Transporteinheit richtig angebracht?

Informationen zu den Positionen der Transporteinheit finden Sie unter [Rückansicht](#).

Sollte sich das Problem auch auf diese Weise nicht beheben lassen, wenden Sie sich an ein Canon -Servicecenter in Ihrer Nähe, um eine Reparatur zu beantragen.

»» Wichtig

- Kippen Sie den Drucker nicht, wenn Sie ihn bewegen, da die Tinte sonst möglicherweise ausläuft.
- Informationen zum Transport des Druckers zur Reparatur finden Sie unter [Reparatur Ihres Druckers](#).



Beheben von Problemen mit der Druckqualität



Wenn das Druckergebnis aufgrund von weißen Streifen, schiefen/verzerrten Linien oder ungleichmäßiger Farbgebung nicht zufrieden stellend ist, überprüfen Sie zuerst die Einstellungen für Papier und Druckqualität.

Test 1 Stellen Sie sicher, dass für **Druckziel für Normalpapier (Print target for plain paper)** die Option **Text und Fotos (Text and photos)** festgelegt ist.



Wählen Sie **(Einrichten (Setup))** im Bildschirm **HOME > Geräteeinstellungen (Printer settings) > Druckeinstellungen (Print settings)** aus und stellen Sie sicher, dass für **Druckziel für Normalpapier (Print target for plain paper)** **Text und Fotos (Text and photos)** festgelegt ist.

Wenn für **Druckziel für Normalpapier (Print target for plain paper)** die Option **Nur Text (Text only)** festgelegt ist, ändern Sie sie in **Text und Fotos (Text and photos)**.

»» Hinweis

- Wenn **Einstellungen Benutzerverwaltung (User management settings)** aktiviert ist, wird der Bildschirm zur Benutzerauswahl angezeigt, bevor der Bildschirm **HOME** angezeigt wird.

Test 2 Stimmen die Einstellungen für das Seitenformat und den Medientyp mit der Größe und dem Typ des eingelegten Papiers überein?

Wenn diese Einstellungen nicht übereinstimmen, kann nicht das gewünschte Ergebnis erzielt werden.

Wenn Sie ein Foto oder eine Abbildung drucken, kann eine falsche Papiertypeneinstellung die Qualität des Ausdrucks verschlechtern.

Beim Drucken mit einer falschen Papiertypeneinstellung kann außerdem die Druckoberfläche verkratzt werden.

Die Methode zur Überprüfung der Papier- und Druckqualitätseinstellungen richtet sich danach, für welche Aufgaben Sie den Drucker einsetzen.

• Drucken über Drucker

Überprüfen Sie die Einstellungen über das Bedienfeld des Druckers.

- ➔ [Vornehmen von Einstellungen zum Kopieren](#)

• Drucken über Ihren Computer

Prüfen Sie die Einstellungen, die den Druckertreiber verwenden.

- ➔ [Standarddruckeinrichtung](#)

• **Drucken von Ihrem Smartphone/Tablet mit**



Prüfen Sie die Einstellungen in der App.

➔ Drucken von Fotos über Ihr Smartphone

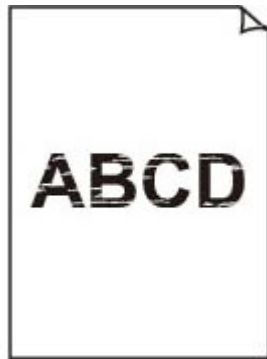
Test 3 Stellen Sie sicher, dass die richtige Druckqualität eingestellt ist (vgl. die Liste oben).

Wählen Sie eine für das Papier und das zu druckende Bild geeignete Druckqualität aus. Wenn der Ausdruck verschwommen ist oder ungleichmäßige Farben aufweist, erhöhen Sie die Einstellung für die Druckqualität, und starten Sie den Druckvorgang erneut.

Test 4 Wenn das Problem weiterhin besteht, klicken Sie auf die dem Problem entsprechende Abbildung.



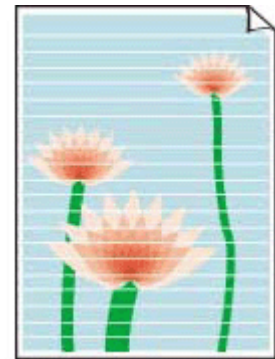
[Tinte wird nicht ausgegeben](#)



[Unschärfe oder verschwommen](#)



[Falsche oder ausblutende Farben](#)



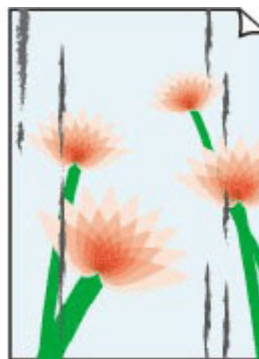
[Streifen](#)



[Ausdruck erfolgt in Schwarzweiß](#)



[Linien sind schief/ verzerrt](#)



[Papier ist verschmutzt/ Bedruckte Oberfläche ist verkratzt](#)



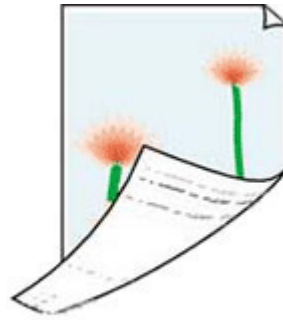
[Tintenflecken/ Papierwellung](#)



Bilder sind unvollständig/Der Druck kann nicht abgeschlossen werden

	Tokyo	London
Jan.	12,000	10,500
Feb.	11,500	10,800
Mar.	13,800	12,800
Apr.	12,000	10,500
May.	11,500	10,800
June	13,800	12,800

Zeilen sind unvollständig oder fehlen (Windows)



Rückseite des Papiers ist verschmutzt



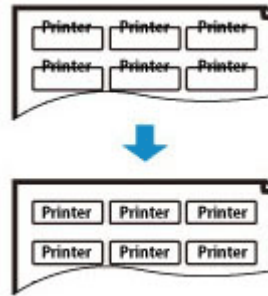
Farben sind ungleichmäßig



Farben sind streifig



Gedruckte Barcodes werden nicht erkannt



Die Druckposition verschiebt sich

»» Hinweis

- Abhängig von den technischen Daten des verwendeten Druckers treffen einige der beschriebenen Funktionen (Verbindung, Scanner/Kopie usw.) möglicherweise nicht zu.

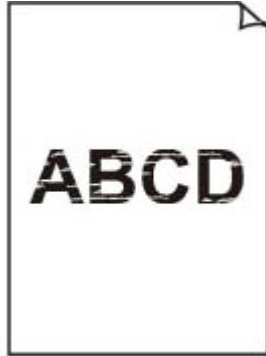
Nähere Informationen zu den Funktionen Ihres Druckers finden Sie unter [Produktspezifikationen](#).



Tinte wird nicht ausgegeben/Unscharf oder verschwommen/ Falsche oder ausblutende Farben/Streifen



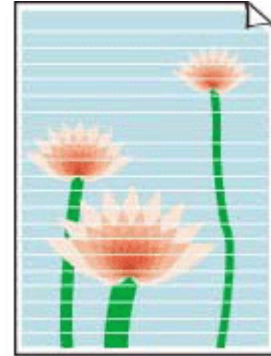
Tinte wird nicht
ausgegeben



Unscharf oder
verschwommen



Falsche oder
ausblutende Farben



Streifen



»» Hinweis

- Wenn die Ausdrücke leer sind, Schwarz nicht oder nur schwach gedruckt wird oder eine blaue oder rote Färbung hat, lesen Sie diese Webseite.

Test 1 Prüfen Sie die Einstellungen für Papier und Druckqualität.

➔ [Beheben von Problemen mit der Druckqualität](#)

Test 2 Sind die Druckkopfdüsen sind verstopft?

Drucken Sie das Düsentestmuster, um zu überprüfen, ob die Tinte von den Druckkopfdüsen richtig ausgegeben wird.

Schritt 1 Drucken Sie ein Düsentestmuster.

Nachdem das Düsentestmuster gedruckt wurde, überprüfen Sie es.

- Über den Drucker
➔ [Drucken des Düsentestmusters](#)

Wenn das Muster nicht ordnungsgemäß gedruckt wurde, fahren Sie mit dem nächsten Schritt fort.

Schritt 2 Führen Sie eine Reinigung des Druckkopfs durch.

Drucken Sie nach der Reinigung des Druckkopfs ein Düsentestmuster und überprüfen Sie das Ergebnis.

- Über den Drucker
➔ [Reinigen des Druckkopfs](#)

Wenn weiterhin keine Verbesserung zu erkennen ist, fahren Sie mit dem nächsten Schritt fort.

Schritt 3 Führen Sie erneut eine Reinigung des Druckkopfs durch.

Drucken Sie nach der erneuten Reinigung des Druckkopfs ein Düsentestmuster und überprüfen Sie das Ergebnis.
Wenn weiterhin keine Verbesserung zu erkennen ist, fahren Sie mit dem nächsten Schritt fort.

Schritt 4 Führen Sie eine Intensivreinigung des Druckkopfs durch.

Drucken Sie nach der Intensivreinigung des Druckkopfs ein Düsentestmuster und überprüfen Sie das Ergebnis.

- Über den Drucker
 - ➔ [Führt eine Intensivreinigung des Druckkopfs aus](#)

Wenn keine Verbesserung zu erkennen ist, schalten Sie den Drucker aus und warten Sie mehr als 24 Stunden, ohne den Netzstecker zu ziehen. Fahren Sie dann mit dem nächsten Schritt fort.

Schritt 5 Führen Sie erneut eine Intensivreinigung des Druckkopfs durch.

Drucken Sie nach der erneuten Intensivreinigung des Druckkopfs ein Düsentestmuster und überprüfen Sie das Ergebnis.

Details zum Drucken des Düsentestmusters, zur Reinigung des Druckkopfs und zur Intensivreinigung des Druckkopfs finden Sie unter [Bei blassem oder ungleichmäßigem Druck](#).

Test 3 Wenn Sie Papier mit einer bedruckbaren Oberfläche verwenden, überprüfen Sie die richtige bedruckbare Seite des Papiers.

Wenn die falsche Seite eines derartigen Papiers bedruckt wird, kann das Druckergebnis unscharf oder von verminderter Qualität sein.

Legen Sie das Papier beim Drucken aus der Kassette mit der zu bedruckenden Seite nach unten ein.

Ausführliche Informationen dazu, welche Seite bedruckbar ist, finden Sie in den mit dem Papier gelieferten Anweisungen.

- **Weitere Informationen zum Kopieren finden Sie in den Abschnitten unten:**

Test 4 Ist die Auflagefläche oder das Glas des ADFs verschmutzt?

Reinigen Sie die Auflagefläche oder das Glas des ADF.

- ➔ Reinigen der Auflage und der Vorlagenabdeckung
- ➔ Reinigen des ADFs (automatischer Dokumenteneinzug)

Hinweis

- Wenn das Glas des ADF verschmutzt ist, erscheinen schwarze Streifen auf dem Papier, wie unten gezeigt.



Test 5 Stellen Sie sicher, dass das Original ordnungsgemäß auf der Auflage oder dem ADF liegt.

Wenn Sie das Original auf die Auflage legen, legen Sie es mit der zu kopierenden Seite nach unten auf. Wenn Sie das Original auf den ADF legen, legen Sie es mit der zu kopierenden Seite nach oben auf.

- ➔ [Auflegen von Originalen](#)

Test 6 Ist die zu kopierende Quelle ein von einem Drucker bedrucktes Papier?

Wenn Sie ein Dokument, das mit diesem Drucker gedruckt wurde, als Original verwenden, kann die Druckqualität je nach Zustand des Originals verringert sein.

Drucken Sie direkt vom Drucker aus, oder versuchen Sie, erneut vom Computer aus zu drucken.

Test 7 Wenn weiterhin keine Tinte ausgegeben wird

➔ Austausch d. Tinte im Druckkopf durchführen

»» Hinweis

- Auch wenn möglicherweise etwas Luft in den Tintenschlauch gelangt, stellt dies keine Fehlfunktion dar. Wenn das Düsentestmuster ordnungsgemäß gedruckt wird, besteht kein Problem.



Ausdruck erfolgt in Schwarzweiß



Wenn für die vom Drucker verwendete Tinte **Nur Schwarz (Black only)** festgelegt ist, erfolgen die Ausdrücke über einen Computer usw. in Schwarzweiß.



Um in Farbe zu drucken, wählen Sie **(Einrichten (Setup))** im Bildschirm **HOME** > **Geräteeinstellungen (Printer settings)** > **Andere Geräteeinstellungen (Other printer settings)** aus und legen Sie dann für **Tintenbehälterwahl erzwingen (Force ink tank selection)** **Alle Tintenbehälter (All ink tanks)** fest.

»» Hinweis

- Wenn **Einstellungen Benutzerverwaltung (User management settings)** aktiviert ist, wird der Bildschirm zur Benutzerauswahl angezeigt, bevor der Bildschirm **HOME** angezeigt wird.
- Wenn Sie über das Bedienfeld des Druckers drucken, druckt der Drucker unabhängig von den Tinteneinstellungen des Druckers in Farbe.



Linien sind schief/verzerrt



»» Hinweis

- Wenn Linien schief oder verzerrt gedruckt werden, lesen Sie diese Webseite.

Test 1 Prüfen Sie die Einstellungen für Papier und Druckqualität.

➔ [Beheben von Problemen mit der Druckqualität](#)

Test 2 Führen Sie die Druckkopfausrichtung durch.

Wenn Linien schief/verzerrt gedruckt werden oder der Ausdruck aus anderen Gründen nicht zufrieden stellend ist, muss der Druckkopf ausgerichtet werden.

➔ [Ausrichten des Druckkopfs](#)

»» Hinweis

- Wenn das Problem nach der Druckkopfausrichtung nicht behoben ist, führen Sie eine manuelle Druckkopfausrichtung aus.

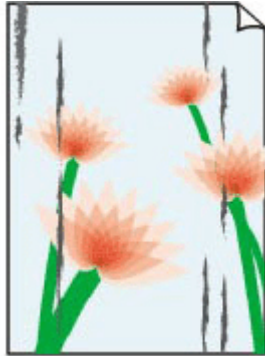
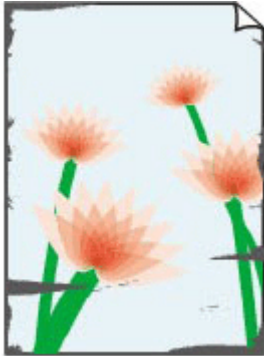
➔ [Manuelles Ausrichten des Druckkopfes](#)

Test 3 Erhöhen Sie die Druckqualität, und wiederholen Sie den Druckvorgang.

Durch die Erhöhung der Druckqualität über das Bedienfeld des Druckers oder über den Computer kann das Druckergebnis möglicherweise verbessert werden.



Papier ist verschmutzt/Bedruckte Oberfläche ist verkratzt/ Tintenflecken/Papierwellung



Test 1 Prüfen Sie die Einstellungen für Papier und Druckqualität.

➔ [Beheben von Problemen mit der Druckqualität](#)

Test 2 Prüfen Sie den Papiertyp.

Stellen Sie sicher, dass Sie das für Ihren Druckauftrag geeignete Papier verwenden. Zum Drucken von Daten mit hoher Farbsättigung, wie Fotos oder Bilder mit dunklen Farben, empfehlen wir die Verwendung von **Fotoglanzpapier Plus II (Photo Paper Plus Glossy II)** oder einem anderen Spezialpapier von Canon.

➔ [Unterstützte Medientypen](#)

Test 3 Beseitigen Sie Wellungen, bevor Sie das Papier einlegen.

Wenn Sie **Photo Paper Plus, Seiden-Glanz (Photo Paper Plus Semi-gloss)** verwenden, legen Sie das Papier – ggf. gewellt – einzeln ein. Wenn Sie das Papier in der Gegenrichtung aufrollen, um es zu glätten, kann dies Risse auf der Papieroberfläche verursachen, die die Druckqualität beeinträchtigen.

Legen Sie nicht verwendetes Papier zurück in das Paket, und bewahren Sie es auf einer ebenen Oberfläche auf.

- **Normalpapier:**

Drehen Sie das Papier um, und legen Sie es zum Bedrucken anders herum ein.

- **Anderes Papier wie Umschlag:**

Wenn die Wellung des Papiers an den Ecken mehr als 3 mm/0,1 Zoll (A) in der Höhe beträgt, kann das Papier möglicherweise verschmutzt oder nicht korrekt eingezogen werden. Befolgen Sie die nachstehenden Anweisungen, um die Wellung des Papiers zu korrigieren.



1. Rollen Sie das Papier wie unten dargestellt in die der Wellung entgegengesetzte Richtung.

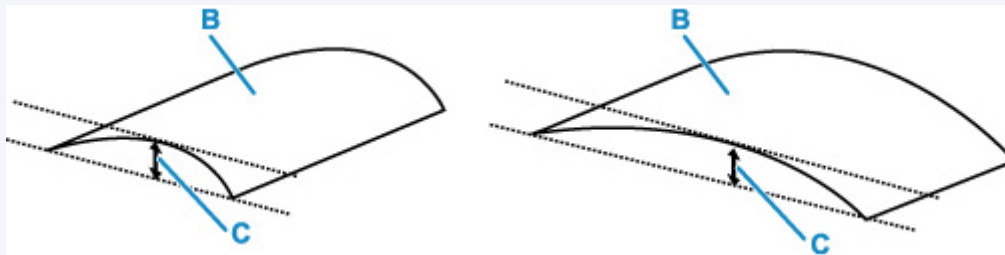


2. Prüfen Sie, ob das Papier nun eben ist.

Wir empfehlen, das auf diese Weise geglättete Papier blattweise zu bedrucken.

»» Hinweis

- Je nach Papierart wird das Papier möglicherweise verschmutzt, oder es wird möglicherweise nicht richtig eingezogen, auch wenn es nicht nach innen gewellt ist. Gehen Sie wie nachfolgend beschrieben vor, um das Papier vor dem Drucken auf eine Wellung von weniger als 3 mm/0,1 Zoll (C) in der Höhe nach außen zu biegen. Dadurch wird möglicherweise das Druckergebnis verbessert.



(B) Zu bedruckende Seite

Wir empfehlen, das auf diese Weise geglättete Papier blattweise einzuführen.

Test 4 Stellen Sie den Drucker so ein, dass Papierabrieb verhindert wird.

Durch Festlegen der Einstellung zum Verhindern von Papierabrieb wird der Abstand zwischen Druckkopf und Papier vergrößert. Wenn die Druckoberfläche auch bei korrekt eingestelltem Medientyp Abrieb aufweist, aktivieren Sie die Einstellung zum Verhindern von Papierabrieb über das Bedienfeld am Drucker oder über den Computer.

Dadurch wird möglicherweise die Druckqualität verringert.

* Machen Sie diese Einstellung nach dem Abschluss des Druckvorgangs rückgängig. Andernfalls wird sie auch für weitere Druckvorgänge verwendet.



Wählen Sie **(Einrichten (Setup))** im Bildschirm **HOME** und anschließend **Geräteeinstellungen (Printer settings) > Druckereinstellungen (Print settings)** in dieser Reihenfolge aus und legen Sie dann für **Papierabrieb verhindern (Prevent paper abrasion) EIN (ON)** fest.

➔ [Ändern von Einstellungen über das Bedienfeld](#)

»» Hinweis

- Wenn **Einstellungen Benutzerverwaltung (User management settings)** aktiviert ist, wird der Bildschirm zur Benutzerauswahl angezeigt, bevor der Bildschirm **HOME** angezeigt wird.

Test 5 Wenn eine geringe Helligkeit festgelegt ist, erhöhen Sie die Helligkeitseinstellung und versuchen Sie erneut, zu drucken.

Wenn Sie Normalpapier zum Drucken mit geringer Helligkeit verwenden, nimmt das Papier unter Umständen zu viel Tinte auf und wellt sich, was zu Papierabrieb führt.

- Drucken über Ihren Computer (Windows)
Prüfen Sie die Helligkeitseinstellung im Druckertreiber.

➔ [Einstellen der Helligkeit](#)

Test 6 Ist die Auflagefläche oder die ADF-Scanhilfe verschmutzt?

Reinigen Sie die Auflage und den umgebenden Bereich.

- ➔ Reinigen der Auflage und der Vorlagenabdeckung
- ➔ Reinigen des ADFs (automatischer Dokumenteneinzug)

Test 7 Ist die Papiereinzugwalze verschmutzt?

Reinigen Sie die Papiereinzugwalze.

- ➔ [Reinigen der Papiereinzugwalzen](#)

»» Hinweis

- Führen Sie die Reinigung der Papiereinzugwalze nur dann durch, wenn diese wirklich notwendig ist, da sich die Papiereinzugwalze beim Reinigen abnutzt.

Test 8 Ist das Innere des Druckers verschmutzt?

Beim doppelseitigen Druck wird das Innere des Druckers möglicherweise durch Tinte verschmutzt.

Führen Sie eine Bodenplattenreinigung durch, um das Innere des Druckers zu reinigen.

- ➔ [Reinigen des Inneren des Druckers \(Bodenplattenreinigung\)](#)

»» Hinweis

- Um eine Verschmutzung des Druckerinnenraums zu vermeiden, stellen Sie das richtige Papierformat ein.

Test 9 Stellen Sie einen höheren Wert für Wartezeit für Tintentrocknung ein.

Dadurch kann die bedruckte Oberfläche trocknen, wodurch ein Verschmieren und Verkratzen des Papiers verhindert wird.

• Für Windows:

Stellen Sie die Wartezeit über Remote UI ein.

1. Öffnen Sie **Remote UI** im Webbrowser Ihres Geräts.

- ➔ Konfigurationsänderungen/Anzeigen des Druckerstatus im Webbrowser

2. Wählen Sie **Anmelden (Log in)** unter Remote UI aus.

»» **Hinweis**

- Wenn Sie das Administratorkennwort angeben möchten, geben Sie das Kennwort ein.

3. Wählen Sie **Druckereinstellungen (Printer settings)** aus.

4. Wählen Sie **Wartezeit für Tintentrocknung (Ink drying wait time)** aus.

• **Für macOS:**

Stellen Sie die Wartezeit über Remote UI ein.

➔ [Öffnen von Remote UI für Wartungsmaßnahmen](#)



Bilder sind unvollständig/Der Druck kann nicht abgeschlossen werden



Wenn der Druck von Fotos oder Bildern in der Mitte des Druckvorgangs angehalten wird und nicht zu Ende geführt werden kann, überprüfen Sie die folgenden Punkte.

Test 1 Wählen Sie die Einstellung aus, die das Komprimieren der Druckdaten nicht zulässt (Windows).

Wenn Sie die Einstellung zum Verhindern der Komprimierung von Druckdaten mit der verwendeten Anwendungssoftware aktivieren, wird das Druckergebnis möglicherweise verbessert.

Klicken Sie auf **Druckoptionen (Print Options)** auf der Registerkarte **Seite einrichten (Page Setup)** des Druckertreibers. Aktivieren Sie das Kontrollkästchen **Anwendungssoftware zum Komprimieren von Druckdaten nicht zulassen (Do not allow application software to compress print data)**, und klicken Sie anschließend auf **OK**.

»» Wichtig

- Deaktivieren Sie das Kontrollkästchen nach Abschluss des Druckvorgangs.

Test 2 Versuchen Sie, eine große Datendatei zu drucken? (Windows)

Wenn Sie versuchen, eine große Datendatei zu drucken, wird der Druckvorgang aufgrund fehlender Druckdaten möglicherweise nicht ordnungsgemäß ausgeführt.

Wählen Sie im Dialogfeld **Druckoptionen (Print Options)** des Druckertreibers unter **Vermeiden von Druckdatenverlust (Prevention of Print Data Loss) Ein (On)** aus.

Weitere Informationen finden Sie unter [Beschreibung der Registerkarte „Seite einrichten“](#).

»» Wichtig

- Wenn **Ein (On)** für **Vermeiden von Druckdatenverlust (Prevention of Print Data Loss)** ausgewählt ist, wird die Druckqualität möglicherweise verringert.
- Wenn der Druckvorgang abgeschlossen ist, wählen Sie **Aus (Off)** für **Vermeiden von Druckdatenverlust (Prevention of Print Data Loss)** aus.

Test 3 Möglicherweise reicht der Speicherplatz Ihrer Festplatte nicht zum Speichern des Auftrags aus.

Löschen Sie nicht benötigte Dateien, um mehr Speicherplatz freizugeben.



Zeilen sind unvollständig oder fehlen (Windows)

	Tokyo	London
Jan.	12,000	10,500
Feb.	11,500	10,800
Mar.	13,800	12,800
Apr.	12,000	10,500
May.	11,500	10,800
June	13,800	12,800



Test 1 Wird die Funktion zum Seitenlayoutdruck oder die Heftrandfunktion verwendet?

Wird die Funktion „Seitenlayoutdruck“ oder die Heftrandfunktion verwendet, werden dünne Linien möglicherweise nicht gedruckt. Versuchen Sie, die Linien im Dokument dicker zu machen.

Test 2 Versuchen Sie, eine große Datendatei zu drucken? (Windows)

Wenn Sie versuchen, eine große Datendatei zu drucken, wird der Druckvorgang aufgrund fehlender Druckdaten möglicherweise nicht ordnungsgemäß ausgeführt.

Wählen Sie im Dialogfeld **Druckoptionen (Print Options)** des Druckertreibers unter **Vermeiden von Druckdatenverlust (Prevention of Print Data Loss) Ein (On)** aus.

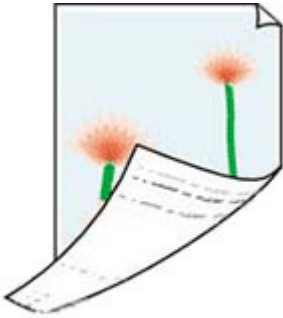
Weitere Informationen finden Sie unter [Beschreibung der Registerkarte „Seite einrichten“](#).

»»» Wichtig

- Wenn **Ein (On)** für **Vermeiden von Druckdatenverlust (Prevention of Print Data Loss)** ausgewählt ist, wird die Druckqualität möglicherweise verringert.
- Wenn der Druckvorgang abgeschlossen ist, wählen Sie **Aus (Off)** für **Vermeiden von Druckdatenverlust (Prevention of Print Data Loss)** aus.



Rückseite des Papiers ist verschmutzt



Test 1 Prüfen Sie die Einstellungen für Papier und Druckqualität.

➔ [Beheben von Problemen mit der Druckqualität](#)

Test 2 Führen Sie eine Bodenplattenreinigung durch, um das Innere des Druckers zu reinigen.

➔ [Reinigen des Inneren des Druckers \(Bodenplattenreinigung\)](#)

»» Hinweis

- Bei doppelseitigem Druck oder übermäßigem Drucken kann der Innenraum des Druckers mit Tinte verschmutzt werden.



Farben sind ungleichmäßig oder weisen Streifen auf



Test 1 Erhöhen Sie die Druckqualität, und wiederholen Sie den Druckvorgang.

Durch die Erhöhung der Druckqualität über das Bedienfeld des Druckers oder über den Computer kann das Druckergebnis möglicherweise verbessert werden.

Test 2 Führen Sie die Druckkopfausrichtung durch.

➔ [Ausrichten des Druckkopfs](#)

▶▶▶ Hinweis

- Wenn das Problem nach der Druckkopfausrichtung nicht behoben ist, führen Sie eine manuelle Druckkopfausrichtung aus.

➔ [Manuelles Ausrichten des Druckkopfes](#)



Wechsel in Offline (Windows)



Wenn der Drucker nicht mit dem Computer kommunizieren kann, kann beim Drucken die Fehlermeldung "Offline" angezeigt werden. Um den Drucker wieder ins Internet zu bringen, versuchen Sie Folgendes.

1. Überprüfen Sie die Verbindung (USB/Wi-Fi/drahtgebundenes LAN).

Für USB-Verbindung:

Stellen Sie sicher, dass der über USB angeschlossene Drucker vom Computer erkannt wird.

Für Wi-Fi/drahtgebundene LAN-Verbindungen:

Vergewissern Sie sich, dass das Symbol  oder  auf dem Touchscreen des Druckers angezeigt wird.

2. Schalten Sie den Drucker aus und dann wieder ein.

Stellen Sie sicher, dass der Offline-Modus deaktiviert wurde. Wenn der Drucker noch immer offline ist, fahren Sie mit dem nächsten Schritt fort.

3. Überprüfen Sie den Namen des MP Drivers (Druckertreiber).

Überprüfen Sie, ob der Name des Druckers und des MP Drivers (Druckertreiber) übereinstimmen. Legen Sie den verwendeten Drucker als Standard fest.

- ➔ Der Standarddrucker ändert sich ständig (Windows)

Stellen Sie sicher, dass der Offline-Modus deaktiviert wurde. Wenn der Drucker noch immer offline ist, fahren Sie mit dem nächsten Schritt fort.

4. Stellen Sie sicher, dass der Drucker nicht auf den **Offline-Modus des Druckers (Use Printer Offline)** eingestellt ist.

Für Windows 11:

1. Öffnen Sie Drucker und Scanner festlegen.
2. Klicken Sie auf den Namen des Druckers, den Sie konfigurieren möchten.
3. Klicken Sie auf **Druckeinstellungen (Print preferences)**.
Das Fenster mit den Druckeinstellungen wird geöffnet.
4. Klicken Sie auf das Blatt **Wartung (Maintenance)**.

5. Klicken Sie auf **Druckerstatus anzeigen (View Printer Status).**

Das Fenster Canon IJ Status Monitor wird angezeigt.

6. Klicken Sie auf **Druckwarteschlange anzeigen (Display Print Queue) im Fenster CanonIJStatus Monitor.**

Das Fenster Druckwarteschlange wird angezeigt

7. Klicken Sie im angezeigten Fenster auf das Menü **Drucker (Printer).**

Stellen Sie sicher, dass **Drucker offline verwenden (Use Printer Offline)** nicht ausgewählt ist.

Sollte diese Option ausgewählt sein, klicken Sie auf **Drucker offline verwenden (Use Printer Offline)**, um die Auswahl aufzuheben.

Stellen Sie sicher, dass der Offline-Modus deaktiviert wurde. Wenn der Drucker noch immer offline ist, fahren Sie mit dem nächsten Schritt fort.

Für Windows 10:

1. Öffnen Sie Drucker und Scanner festlegen.

2. Klicken Sie auf den Namen des Druckers, den Sie konfigurieren möchten, und wählen Sie **Warteschlange öffnen (Open queue) aus.**

Das Fenster Druckwarteschlange wird angezeigt

3. Klicken Sie im angezeigten Fenster auf das Menü **Drucker (Printer).**

Stellen Sie sicher, dass **Drucker offline verwenden (Use Printer Offline)** nicht ausgewählt ist.

Sollte diese Option ausgewählt sein, klicken Sie auf **Drucker offline verwenden (Use Printer Offline)**, um die Auswahl aufzuheben.

Stellen Sie sicher, dass der Offline-Modus deaktiviert wurde. Wenn der Drucker noch immer offline ist, fahren Sie mit dem nächsten Schritt fort.

5. Verwenden Sie bei Wi-Fi/Drahtgebundene LAN-Verbindungen Wi-Fi Connection Assistant, um die Einstellungen zu ändern.

Überprüfen und reparieren Sie die Netzwerkverbindungen mithilfe von Wi-Fi Connection Assistant.

Laden Sie Wi-Fi Connection Assistant von der folgenden Seite herunter und installieren Sie es auf Ihrem Computer.

➔ Überprüfen des Verbindungsstatus des Druckers mithilfe von Wi-Fi Connection Assistant

Informationen zum Starten von Wi-Fi Connection Assistant finden Sie auf den folgenden Seiten.

➔ [Starten von Wi-Fi Connection Assistant](#)

Stellen Sie sicher, dass der Offline-Modus deaktiviert wurde. Wenn der Drucker noch immer offline ist, fahren Sie mit dem nächsten Schritt fort.

6. Deinstallieren Sie MP Drivers (Druckertreiber) und installieren Sie MP Drivers (Druckertreiber) dann erneut.

Wenn Ihre MP Drivers-Version (Druckertreiber) veraltet oder nicht korrekt installiert ist, können Sie möglicherweise nicht drucken.

Stellen Sie sicher, dass der Offline-Modus deaktiviert wurde. Wenn der Drucker noch immer offline ist, fahren Sie mit dem nächsten Schritt fort.

7. Starten Sie den Computer neu.

Der Computer ist aus bestimmten Gründen instabil. Starten Sie den Computer neu und versuchen Sie zu drucken.

»» Wichtig

- Wählen Sie **Neu starten (Restart)** anstelle von **Herunterfahren (Shut down)** aus, um Ihren Computer neu zu starten.

Probleme beim Scannen (Windows)

- Probleme beim Scannen

Probleme beim Scannen

- **Der Scanner funktioniert nicht**
- **ScanGear (Scanner-Treiber) startet nicht**



Der Scanner funktioniert nicht



Test 1 Stellen Sie sicher, dass der Scanner oder Drucker eingeschaltet ist.

Test 2 Überprüfen Sie den Drucker auf Fehler.

Informationen zu den Meldungen finden Sie unter [Beim Auftreten eines Fehlers](#).

Test 3 Schließen Sie das USB-Kabel an einen anderen USB-Anschluss am Computer an.

Test 4 Wenn das USB-Kabel an einen USB-Hub angeschlossen ist, ziehen Sie es vom USB-Hub ab und verbinden Sie es mit einem USB-Anschluss des Computers.

Test 5 Prüfen Sie bei einer Netzwerkverbindung den Verbindungsstatus, und korrigieren Sie die Verbindung bei Bedarf.

➔ [Netzwerk-Scan-Einstellungen](#)

Test 6 Starten Sie den Computer neu.

Test 7 Installieren Sie die MP Drivers erneut von der Installations-CD-ROM oder von unserer Website.



ScanGear (Scanner-Treiber) startet nicht



Test 1 Stellen Sie sicher, dass die MP Drivers installiert sind.

Falls MP Drivers noch nicht installiert ist, installieren Sie die Treiber von der Installations-CD-ROM oder unserer Webseite.

Test 2 Wählen Sie Ihren Scanner oder Drucker im Menü der Anwendung aus.

»» Wichtig

- Falls der Name Ihres Scanners oder Druckers mehrmals angezeigt wird, wählen Sie den Namen aus, in dem WIA nicht vorkommt.

»» Hinweis

- Je nach Anwendung müssen Sie dazu ggf. andere Schritte ausführen.
- Verwenden Sie den WIA-Treiber beim Scannen aus einer WIA-kompatiblen Anwendung.
 - ➔ Scannen mit WIA-Treiber

Test 3 Stellen Sie sicher, dass die Anwendung TWAIN unterstützt.

Sie können ScanGear (Scanner-Treiber) nur aus Anwendungen heraus starten, die TWAIN unterstützen.

Test 4 Scannen und speichern Sie Bilder mit Scan Utility, und öffnen Sie die Dateien in Ihrer Anwendung.

Probleme beim Scannen (macOS)

- Probleme beim Scannen

Probleme beim Scannen

- **Der Scanner funktioniert nicht**
- **Scanner-Treiber startet nicht**



Der Scanner funktioniert nicht



Test 1 Vergewissern Sie sich, dass Ihr Scanner oder Drucker eingeschaltet ist.

Test 2 Überprüfen Sie den Drucker auf Fehler.

Informationen zu den Meldungen finden Sie unter Beim Auftreten eines Fehlers.

Test 3 Prüfen Sie bei einer Netzwerkverbindung den Verbindungsstatus, und korrigieren Sie die Verbindung bei Bedarf.

Test 4 Schließen Sie bei einer USB-Verbindung das USB-Kabel an einen anderen USB-Anschluss am Computer an.

Test 5 Wenn das USB-Kabel an einen USB-Hub angeschlossen ist, ziehen Sie es vom USB-Hub ab und verbinden Sie es mit einem USB-Anschluss des Computers.

Test 6 Starten Sie den Computer neu.

Test 7 Wenn Sie über das Bedienfeld des Druckers mit USB-Verbindung scannen möchten, klicken Sie auf **Einstellungen "Scannen von Bedienfeld" (Scan-from-Operation-Panel Settings)** im Dialogfeld **Einstellungen (Allgemeine Einstellungen) (Settings (General Settings))** und stellen Sie sicher, dass die folgenden Kontrollkästchen aktiviert sind.

- Ihr Scanner oder Drucker
- **Aktiviert das Scannen vom Bedienfeld (Enables scanning from the operation panel)**



Scanner-Treiber startet nicht



Test 1 Stellen Sie sicher, dass die Anwendungssoftware AirPrint unterstützt.


Test 2 Wählen Sie Ihren Scanner oder Drucker im Menü der Anwendung aus.

»» Hinweis

- Je nach Anwendung müssen Sie dazu ggf. andere Schritte ausführen.

Test 3 Scannen und speichern Sie Bilder mit IJ Scan Utility Lite, und öffnen Sie die Dateien in Ihrer Anwendung.

Test 4 Ihr Scanner ist möglicherweise gesperrt. (Nur persönliche Scanner)

Wenn IJ Scan Utility Lite oder die Anwendung ausgeführt wird, beenden Sie dieses Programm. Schieben Sie den Scanner-Sperrschalter in die Entriegelungsposition (). Schließen Sie dann das USB-Kabel neu an.

Probleme beim Faxen

- **Probleme beim Senden von Faxen**
- **Probleme beim Empfangen von Faxen/Drucken von Faxen nicht möglich**
- **Telefonprobleme**
- **Schlechte Qualität des empfangenen Fax**
- **Gesendete Faxe sind verschwommen**
- **Freigegebener Ordner kann nicht als Zielordner auf dem Computer festgelegt werden**

Probleme beim Senden von Faxen

- **Senden von Faxen nicht möglich**
- **Beim Senden von Faxen treten häufig Fehler auf**
- **Sequentielles Rundsenden mittels Wahlwiederholung oder Wählen durch Eingeben von Nummern nicht möglich**

Senden von Faxen nicht möglich




- ➔ [Ein Fax kann nicht an alle Ziele gesendet werden](#)
- ➔ [Ein Fax kann nicht an bestimmte Ziele gesendet werden](#)

Ein Fax kann nicht an alle Ziele gesendet werden

Wenn Sie kein Fax senden können, überprüfen Sie Folgendes.

Test 1 Überprüfen Sie, ob die Telefonleitung ordnungsgemäß angeschlossen ist.



- Schließen Sie das Telefonkabel wieder an die Buchse für Telefonkabel () an und stecken Sie das andere Ende in die Telefonsteckdose.
 - ➔ [Anschließen der Telefonleitung](#)
- Wenn „**Die Telefonleitung ist besetzt. (Telephone line is in use.)**“ auf dem Bildschirm angezeigt wird, wird die Leitung vom angeschlossenen Telefon genutzt. Bitte überprüfen Sie dies später erneut.
- Wenn der Drucker bei Auswahl von  nicht den normalen Telefonleitungston (Wählton) ausgibt, ist die Telefonleitungsverbindung möglicherweise falsch oder es liegt ein Problem mit der Telefonleitung vor. Vergewissern Sie sich, dass die Telefonleitung richtig angeschlossen ist, und wenden Sie sich an Ihren Telefonanbieter und den Hersteller des Terminaladapters.
- Wenn „**Hörertaste ist deaktiviert. (Hook key is disabled.)**“ bei Auswahl von  angezeigt wird, navigieren Sie zu **Fax-Einstellungen (Fax settings) > Sicherheit steuern (Security control) > Hörertasteneinstellung (Hook key setting)** und wählen Sie dann **Aktivieren (Enable)** aus.
 - ➔ [FaxEinstellungen](#)

Test 2 Wurde der Telefonleitungstyp ordnungsgemäß eingestellt, wenn nur das Senden von Faxen nicht möglich ist?

Möglicherweise wird der Telefonleitungstyp nicht automatisch und richtig eingerichtet. Überprüfen und ändern Sie ggf. die Einstellung des Telefonleitungstyps.

- ➔ [Einstellen des Telefonleitungstyps](#)

Test 3 Ist **Wähltonerkennung (Dial tone detect)** auf **EIN (ON)** eingestellt?

Wählen Sie **Fax-Einstellungen (Fax settings) > Erweiterte FAX-Einstellungen (Advanced fax settings) > Wähltonerkennung (Dial tone detect)** und anschließend **AUS (OFF)** aus.

- ➔ [FaxEinstellungen](#)

Test 4 Wurde die Fax-/Telefonnummer richtig im Adressbuch des Druckers registriert?

Überprüfen Sie die Fax-/Telefonnummer des Empfängers, korrigieren Sie die im Adressbuch des Druckers registrierte Fax-/Telefonnummer, und senden Sie das Dokument dann erneut.

- ➔ [Ändern von gespeicherten Informationen](#)

Test 5 Ist der Speicher des Druckers voll?

Löschen Sie den Inhalt des Speichers, und senden Sie das Fax erneut.

- ➔ [Im Speicher des Druckers gespeicherte Dokumente](#)

Test 6 Wurde das Dokument ordnungsgemäß eingelegt?


Entfernen Sie das Dokument und legen Sie es erneut auf die Auflage oder in den ADF.

- ➔ [Auflegen von Originalen](#)

Test 7 Tritt ein Druckerfehler auf?

Wenn eine Fehlermeldung auf dem Touchscreen angezeigt wird, prüfen Sie die Ursache.

Informationen zu den Meldungen finden Sie unter [Eine Meldung wird angezeigt](#).

Wählen Sie  (Stopp). Wenn die Meldung geschlossen wird, können Sie das Fax senden.

Ein Fax kann nicht an bestimmte Ziele gesendet werden

Wenn Sie ein Fax nicht an ein bestimmtes Ziel senden können, überprüfen Sie die folgenden Punkte.

Test 1 Überprüfen Sie, dass die Einstellung **RX-Faxinfos überprüfen (Check RX fax information)** nicht auf **EIN (ON)** festgelegt ist.

Setzen Sie **RX-Faxinfos überprüfen (Check RX fax information)** in **Sicherheit steuern (Security control)** unter **Fax-Einstellungen (Fax settings)** auf **AUS (OFF)**.

- ➔ Verhindern einer fehlerhaften Übertragung von Faxen

Test 2 Überprüfen Sie, ob das Fax manuell gesendet werden kann.

Wenn Sie nach dem Wählen den Faxton des anderen Geräts nicht über den Drucker hören, ist die gewählte Telefonnummer falsch oder das Ziel ist für den manuellen Empfang des Fax eingestellt.

Wenn Sie das Fax senden können, überprüfen Sie die registrierte Fax-Telefonnummer.

- ➔ Senden eines Faxes nach einem Telefonat

Wenn die registrierte Telefonnummer richtig ist, fügen Sie P (Pause) mit dem #-Schlüssel am Ende der registrierten Telefonnummer hinzu.

- ➔ Senden eines Faxes an einen registrierten Empfänger



Beim Senden von Faxen treten häufig Fehler auf



Test

Überprüfen Sie den Zustand der Telefonleitung oder die Verbindung.

Wenn bei der Verwendung eines Internettelefons häufig Fehler auftreten, lassen diese sich möglicherweise verringern, wenn Sie **Reduzieren (Reduce)** für **Fehlerreduzierungseinst. (VoIP) (Error reduction setting (VoIP))** in **Erweiterte FAX-Einstellungen (Advanced fax settings)** unter **Fax-Einstellungen (Fax settings)** auswählen.

Weitere Informationen finden Sie unter **Fehlerreduzierungseinst. (VoIP) (Error reduction setting (VoIP))**.

➔ [Faxeeinstellungen](#)

»» Hinweis

- Wenn die Fehlerhäufigkeit durch die Auswahl von **Reduzieren (Reduce)** nicht reduziert wird, wählen Sie **Nicht reduzieren (Do not reduce)** aus.

Darüber hinaus ist es bei der Verwendung eines Internettelefons möglich, dass Fehler häufiger auftreten, wenn **4800 bps** oder **9600 bps** für **SE-Startgeschwindigkeit (TX start speed)** ausgewählt ist. Wählen Sie **14400 bps** oder **33600 bps** aus.

Wenn die Telefonleitung oder die Verbindung bei der Verwendung eines herkömmlichen Telefons in einem schlechten Zustand ist, kann der Fehler möglicherweise durch Verringern der Startgeschwindigkeit der Übertragung behoben werden.

Verringern Sie die Sendestartgeschwindigkeit über die Option **SE-Startgeschwindigkeit (TX start speed)** in **Erweit. Kommunikationseinstell. (Adv. communication settings)** in **Erweiterte FAX-Einstellungen (Advanced fax settings)** unter **Fax-Einstellungen (Fax settings)**.

➔ [Faxeeinstellungen](#)

Probleme beim Empfangen von Faxen/Drucken von Faxen nicht möglich

- **Ein Fax kann nicht gedruckt werden/„Fax empf. In Speicher gesp.“ wird angezeigt**
- **Drucker wechselt nicht automatisch zwischen Sprach- und Faxanrufen**
- **Ein Fax kann nicht empfangen werden/Ein Farbfax kann nicht empfangen werden**
- **Beim Empfang von Faxen treten häufig Fehler auf**



Ein Fax kann nicht gedruckt werden/„Fax empf. In Speicher gesp.“ wird angezeigt



Test 1 Weist das eingelegte Papier ein anderes Format als das unter **Seitenformat (Page size)** in **Faxpapiereinstellungen (Fax paper settings)** angegebene auf?

Wenn ein anderes Papierformat als das unter **Format (Page size)** angegebene zum Drucken von Faxen eingelegt ist, werden empfangene Faxe im Druckerspeicher abgelegt und nicht gedruckt (Speicherempfang). Legen Sie Papier mit dem unter **Format (Page size)** angegebenen Format ein, und wählen Sie dann **OK** aus.

Test 2 Ist Papier eingelegt?

Wenn kein Papier eingelegt ist, werden empfangene Faxe im Druckerspeicher gespeichert und nicht gedruckt (Speicherempfang). Wählen Sie **FAX (Fax)**, Papier einlegen, und dann **OK**.

Test 3 Stellen Sie sicher, dass noch genügend Tinte zum Drucken vorhanden ist.

Wenn nicht mehr genügend Tinte zum Drucken vorhanden ist, werden die empfangenen Faxe im Druckerspeicher abgelegt und nicht gedruckt (Speicherempfang). Der Druckvorgang wird nach dem Auffüllen der Tinte automatisch gestartet.

➔ [Im Speicher des Druckers gespeicherte Dokumente](#)

Test 4 Ist **Einstellungen Benutzerverwaltung (User management settings)** aktiviert und ist festgelegt, dass per Fax empfangene Dokumente nicht automatisch gedruckt werden?

Wenn **Einstellungen Benutzerverwaltung (User management settings)** aktiviert und festgelegt ist, dass per Fax empfangene Dokumente nicht automatisch gedruckt werden, können der Administrator und normale Benutzer mit Berechtigung für die **Arbeitsspeicher-Referenz (Memory reference)** das per Fax empfangene Dokument über **Arbeitsspeicher-Referenz (Memory reference)** drucken.

Drucken Sie manuell von **FAX (Fax) > Funktionsliste (Function list) > Arbeitsspeicher-Referenz (Memory reference)**. Wenn ein Kennwort festgelegt ist, muss der Administrator dieses eingeben.

Normale Benutzer, die nicht zur Verwendung der **Arbeitsspeicher-Referenz (Memory reference)** in den **Einstellungen Benutzerverwaltung (User management settings)** berechtigt sind, können nicht über die **Arbeitsspeicher-Referenz (Memory reference)** drucken. Wenn ein Standardbenutzer **Arbeitsspeicher-Referenz (Memory reference)** auswählt, wird auf dem Bildschirm die Meldung **Diese Funktion ist eingeschränkt. (This function is restricted.)** angezeigt. Anschließend wird die **Funktionsliste (Function list)** erneut aufgerufen.

Telefonprobleme

- Wählen einer Nummer nicht möglich
- Telefonverbindung wird während eines Anrufs unterbrochen



Wählen einer Nummer nicht möglich



Test 1 Wurde das Telefonkabel ordnungsgemäß angeschlossen?

Überprüfen Sie, ob das Telefonkabel ordnungsgemäß angeschlossen wurde.

➔ [Anschließen der Telefonleitung](#)

Test 2 Ist der Telefonleitungstyp des Druckers oder des externen Geräts richtig eingestellt?

Überprüfen und ändern Sie ggf. die Einstellung des Telefonleitungstyps.

➔ [Einstellen des Telefonleitungstyps](#)



Telefonverbindung wird während eines Anrufs unterbrochen



Test Wurde das Telefonkabel bzw. das Telefon (oder ein Peripheriegerät wie z. B. ein externes Telefon, ein Anrufbeantworter oder ein Computermodem) ordnungsgemäß angeschlossen?

Überprüfen Sie, ob das Telefonkabel und das Telefon (oder ein Peripheriegerät wie z. B. ein externes Telefon, ein Anrufbeantworter oder ein Computermodem) ordnungsgemäß angeschlossen wurden.

➔ [Anschließen der Telefonleitung](#)



Schlechte Qualität des empfangenen Fax



Test 1 Überprüfen Sie die Scan-Einstellungen des Faxgeräts des Absenders.

Bitten Sie den Sender, die Scan-Einstellungen des Faxgeräts anzupassen.

Test 2 Ist **ECM-EM (ECM RX)** auf **AUS (OFF)** eingestellt?

Wählen Sie **EIN (ON)** für **ECM-EM (ECM RX)** in **Erweit. Kommunikationseinstell. (Adv. communication settings)** in **Erweiterte FAX-Einstellungen (Advanced fax settings)** unter **Fax-Einstellungen (Fax settings)** aus.

Falls **ECM-EM (ECM RX)** aktiviert ist, wird die Faxnachricht vom Faxgerät des Absenders erneut gesendet, nachdem Fehler automatisch behoben wurden.

➔ [FaxEinstellungen](#)

Test 3 Ist das Originaldokument des Absenders oder der Scan-Bereich vom Faxgerät des Absenders verschmutzt?

Die Bildqualität des Fax ist vor allem vom Faxgerät des Absenders abhängig. Wenden Sie sich an den Absender und bitten Sie ihn zu überprüfen, ob der Scan-Bereich seines Faxgeräts verschmutzt ist.

Test 4 Ist das Übertragen/Empfangen mit ECM aktiviert, obwohl die Leitung/Verbindung schlecht ist, oder ist das Faxgerät des Absenders mit ECM kompatibel?

- Wählen Sie **EIN (ON)** für **ECM-EM (ECM RX)** in **Erweit. Kommunikationseinstell. (Adv. communication settings)** in **Erweiterte FAX-Einstellungen (Advanced fax settings)** unter **Fax-Einstellungen (Fax settings)** aus.

➔ [FaxEinstellungen](#)

- Wenden Sie sich an den Absender und fragen Sie ihn, ob die ECM-Übertragung auf seinem Drucker aktiviert ist.

Ist das Faxgerät des Senders oder Empfängers nicht mit ECM kompatibel, wird das Fax ohne automatische Fehlerkorrektur gesendet/empfangen.

- Verringern Sie die Startgeschwindigkeit des Empfangs über die Option **EM-Startgeschwindigkeit (RX start speed)** in **Erweit. Kommunikationseinstell. (Adv. communication settings)** in **Erweiterte FAX-Einstellungen (Advanced fax settings)** unter **Fax-Einstellungen (Fax settings)**.

➔ [FaxEinstellungen](#)

Test 5 Prüfen Sie die Einstellungen für Papier und Druckqualität.

➔ [Beheben von Problemen mit der Druckqualität](#)

Mechanische Probleme

- **Der Drucker lässt sich nicht aktivieren**
- **Der Drucker wird unerwartet oder wiederholt ausgeschaltet**
- **USB-Verbindungsprobleme**
- **Wechseln der Verbindung des Druckers zu Netzwerken oder Geräten**
- **Falsche Sprache auf der LCD-Anzeige**



Der Drucker lässt sich nicht aktivieren



Test 1 Drücken Sie die Taste EIN.

➔ [Ein- und Ausschalten des Druckers](#)

Test 2 Überprüfen Sie, ob das Netzkabel fest in den Drucker eingesteckt ist, und schalten Sie den Drucker dann wieder ein.

Test 3 Trennen Sie den Drucker von der Stromversorgung, schließen Sie ihn nach mindestens 2 Minuten wieder an, und schalten Sie ihn ein.

Sollte sich das Problem auch auf diese Weise nicht beheben lassen, wenden Sie sich an ein Canon -Servicecenter in Ihrer Nähe, um eine Reparatur zu beantragen.



Der Drucker wird unerwartet oder wiederholt ausgeschaltet



Test

Wenn der Drucker für die automatische Abschaltung nach einer bestimmten Zeit konfiguriert ist, deaktivieren Sie diese Einstellung.

Wenn Sie den Drucker für die automatische Abschaltung nach einer bestimmten Zeit konfiguriert haben, schaltet sich der Drucker nach dieser Zeitspanne von allein aus.

1. Überprüfen Sie, ob der Drucker eingeschaltet ist.



2. Wählen Sie **(Einrichten (Setup))** im Bildschirm **HOME** aus.

»» Hinweis

- Wenn **Einstellungen Benutzerverwaltung (User management settings)** aktiviert ist, wird der Bildschirm zur Benutzerauswahl angezeigt, bevor der Bildschirm **HOME** angezeigt wird.



3. Wählen Sie **ECO** aus.

4. Wählen Sie **Strom steuern (Power control)** aus.

5. Wählen Sie **Autom. Strom steuern verwenden (Use auto power control)** aus.

6. Wählen Sie **Autom. ausschalt. (Auto power off)** aus.

7. Wählen Sie **Nie (Never)** aus.

Die Einstellung für das automatische Ausschalten ist deaktiviert.

»» Hinweis

- Sie können die Zeitplanungsfunktion von Remote UI verwenden, um den Drucker zu einer bestimmten Uhrzeit ein- oder auszuschalten.



USB-Verbindungsprobleme



Wenn der über USB an den Computer angeschlossene Drucker nicht erkannt wird, überprüfen Sie die folgenden Punkte.

➔ [USB-Verbindung nicht erkannt](#)

Die folgenden Probleme können auftreten, obwohl die USB-Verbindung erkannt wird.

- Die Druckgeschwindigkeit (Scangeschwindigkeit) ist gering.
- Die Hi-Speed USB-Verbindung funktioniert nicht.
- Eine Meldung wie beispielsweise **Dieses Gerät kann eine höhere Leistung erbringen (This device can perform faster)** wird angezeigt (Windows).

Wenn dies der Fall ist, überprüfen Sie Folgendes.

➔ [Die USB-Verbindung funktioniert nicht richtig](#)

»» Hinweis

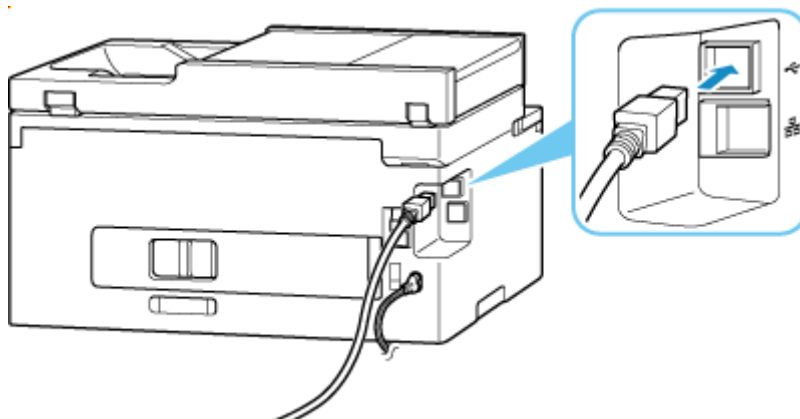
- Wenn Ihre Systemumgebung Hi-Speed USB nicht unterstützt, wird der Drucker mit der geringeren Geschwindigkeit von Full-Speed oder Low-Speed betrieben. Der Drucker funktioniert in diesem Fall einwandfrei, die Druckgeschwindigkeit (bzw. Scangeschwindigkeit) kann jedoch aufgrund der niedrigeren Verbindungsgeschwindigkeit langsamer sein.

USB-Verbindung nicht erkannt

Test 1 Stellen Sie sicher, dass der Drucker eingeschaltet ist.

Test 2 Ziehen Sie das USB-Kabel aus dem Drucker und dem Computer und schließen Sie es anschließend wieder an.

Wie auf der untenstehenden Abbildung dargestellt wird, befindet sich der USB-Anschluss auf der Rückseite des Druckers.



»» Wichtig

- Überprüfen Sie die Ausrichtung des „Typ-B“-Anschlusses und stellen Sie dann eine Verbindung mit dem Drucker her. Weitere Informationen hierzu finden Sie in der Bedienungsanleitung des USB-Kabels.

Test 3 Stellen Sie sicher, dass **Bidirektionale Unterstützung aktivieren (Enable bidirectional support)** auf der Registerkarte **Anschlüsse (Ports)** im Dialogfeld **Druckereigenschaften (Printer properties)** ausgewählt ist (Windows).

Wenn dies nicht der Fall ist, wählen Sie es aus, um die bidirektionale Unterstützung zu aktivieren.

- ➔ [Öffnen des Einrichtungsbildschirm des Druckertreibers](#)

Test 4 Initialisieren Sie die Druckereinstellungen.



Wählen Sie **(Einrichten (Setup))** im Bildschirm **HOME > Geräteeinstellungen (Printer settings) > Einstellung zurücksetzen (Reset settings) > Alle zurücksetzen (Reset all)** aus.

- ➔ [Einstellung zurücksetzen](#)

Führen Sie nach der Initialisierung des Druckers die Einrichtung erneut durch.

Führen Sie die Einrichtung erneut gemäß dem Einrichtungshandbuch aus.

Die USB-Verbindung funktioniert nicht richtig

Test Prüfen Sie folgende Punkte, um sicherzustellen, dass Ihre Systemumgebung eine Hi-Speed USB-Verbindung unterstützt.

- Welche USB-Kabel verwendet werden können, hängt von Ihrem Drucker ab. Überprüfen Sie die Form des USB-Kabelanschlusses des Druckers.

- ➔ Was ist ein USB-Kabel?

- Unterstützt der USB-Anschluss des Computers Hi-Speed USB-Verbindungen?
- Unterstützt das USB-Kabel oder der USB-Hub Hi-Speed USB-Verbindungen?

Verwenden Sie ein zertifiziertes Hi-Speed USB-Kabel. Das USB-Kabel sollte nicht länger als 3 m/10 Fuß sein.

- Funktioniert der Hi-Speed USB-Treiber auf Ihrem Computer ordnungsgemäß?

Stellen Sie sicher, dass der aktuelle Hi-Speed USB-Treiber ordnungsgemäß funktioniert, und installieren Sie gegebenenfalls die aktuelle Version des Hi-Speed USB-Treibers für Ihren Computer.

»» Wichtig

- Wenden Sie sich an den Hersteller Ihres Computers, USB-Kabels oder USB-Hubs, um weitere Informationen zu erhalten.



Falsche Sprache auf der LCD-Anzeige



Befolgen Sie die nachstehenden Anweisungen, um die richtige Sprache einzustellen.


1. Wählen Sie die Schaltfläche  (**HOME**) aus.

2. Wählen Sie  (**Einrichten (Setup)**) aus.

➔ [Verwenden des Touchscreens](#)

»» Hinweis

- Wenn **Einstellungen Benutzerverwaltung (User management settings)** aktiviert ist, wird der Bildschirm zur Benutzerauswahl angezeigt, bevor der Bildschirm **HOME** angezeigt wird.

3. Wählen Sie die  aus.

4. Wählen Sie die siebte Option von oben aus.

5. Wählen Sie eine Sprache für den Touchscreen aus.

6. Wählen Sie die Schaltfläche links unten aus.

Die gewünschte Sprache wird angezeigt.

Probleme beim Installieren/Herunterladen

- **Installation der MP Drivers (Druckertreiber) fehlgeschlagen (Windows)**
- **Fortfahren nach dem Bildschirm Druckeranschluss nicht möglich (Über USB angeschlossener Drucker wird nicht gefunden)**
- **Aktualisieren der MP Drivers (Druckertreiber) in einer Netzwerkumgebung (Windows)**
- **Funktion deaktivieren, um die Nutzungsinformationen zum Drucker zu senden**



Installation der MP Drivers (Druckertreiber) fehlgeschlagen (Windows)



Wenn die MP Drivers (Druckertreiber) nicht richtig installiert wurden, stellen Sie sicher, dass alle **Windows Updates** angewendet wurden. Wenn nicht alle **Windows Updates** angewendet wurden, wenden Sie alle **Windows Updates** an.

Vergewissern Sie sich, dass die **Windows Updates** angewendet wurden, und führen Sie die folgenden Schritte aus, um die MP Drivers (Druckertreiber) zu installieren.

1. Öffnen Sie den Bildschirm zur Deinstallation der MP Drivers (Druckertreiber).

Für Windows 11:

Wählen Sie **Einstellungen (Settings) > Apps** aus.

Wählen Sie **Apps und Funktionen (Apps & features)** aus.

Für Windows 10:

Wählen Sie **Einstellungen (Settings) > Apps** aus.

Für Windows 8.1/Windows 7:

Wählen Sie **Systemsteuerung (Control Panel) > Programme und Funktionen (Programs and Features)** aus.

2. Überprüfen Sie, ob der „**Driver der Canon XXX series (Canon XXX series Driver)**“ oder der „**Druckertreiber der Canon XXX series (Canon XXX series Printer Driver)**“, die/den Sie installieren möchten, in der Liste angezeigt werden/wird.

„XXX“ steht für den Modellnamen.

3. Wenn für den Drucker MP Drivers (Druckertreiber) vorhanden sind, die Sie installieren möchten, deinstallieren Sie sie.

Wenn sie nicht vorhanden sind, fahren Sie mit dem nächsten Schritt fort.

4. Starten Sie den Computer neu.

Installieren Sie nach dem Neustart die aktuellen MP Drivers (Druckertreiber).

»»» Wichtig

- Für Windows:

Wählen Sie **Neu starten (Restart)** anstelle von **Herunterfahren (Shut down)** aus, um Ihren Computer neu zu starten.



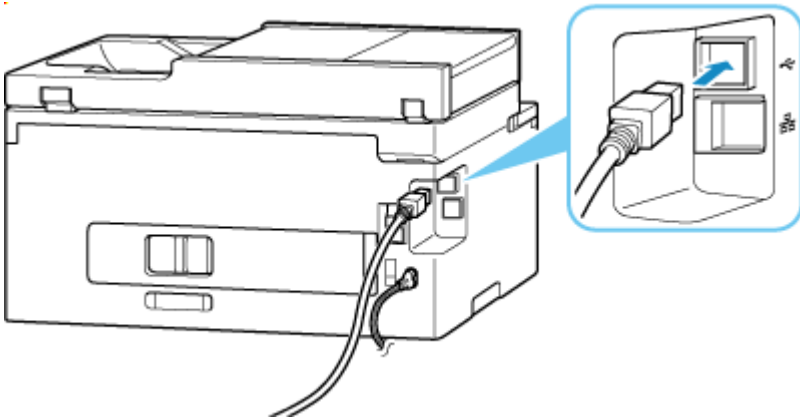
Fortfahren nach dem Bildschirm Druckeranschluss nicht möglich (Über USB angeschlossener Drucker wird nicht gefunden)



Wenn Sie nach dem Bildschirm **Druckeranschluss (Printer Connection)** nicht fortfahren können, überprüfen Sie Folgendes.

Test 1 Vergewissern Sie sich, dass das USB-Kabel korrekt an den Drucker und den Computer angeschlossen ist.

Schließen Sie den Drucker wie in der folgenden Abbildung dargestellt über ein USB-Kabel an den Computer an. Der USB-Anschluss befindet sich auf der Rückseite des Druckers.



»» Wichtig

- Überprüfen Sie die Ausrichtung des „Typ-B“-Anschlusses und stellen Sie dann eine Verbindung mit dem Drucker her. Weitere Informationen hierzu finden Sie in der Bedienungsanleitung des USB-Kabels.

Test 2 Führen Sie die nachfolgenden Schritte aus, um den Drucker und den Computer wieder miteinander zu verbinden.

1. Ziehen Sie das USB-Kabel aus dem Drucker und dem Computer und schließen Sie es anschließend wieder an.
2. Stellen Sie sicher, dass der Drucker keinen Vorgang ausführt, und schalten Sie ihn aus.
3. Schalten Sie den Drucker ein.

Test 3 Führen Sie die folgenden Schritte aus, um die MP Drivers (Druckertreiber) erneut zu installieren.

1. Laden Sie die aktuellen MP Drivers (Druckertreiber) herunter.

2. Schalten Sie den Drucker aus.

3. Starten Sie den Computer neu.

Installieren Sie nach dem Neustart die aktuellen, in Schritt 1 heruntergeladenen MP Drivers (Druckertreiber).

»» Wichtig

- Achten Sie bei der Installation der MP Drivers (Druckertreiber) darauf, dass Sie den richtigen Druckernamen auswählen.
- Für Windows:

Wählen Sie **Neu starten (Restart)** anstelle von **Herunterfahren (Shut down)** aus, um Ihren Computer neu zu starten.



Aktualisieren der MP Drivers (Druckertreiber) in einer Netzwerkumgebung (Windows)



Laden Sie vorher die aktuellen MP Drivers (Druckertreiber) herunter.

Laden Sie die aktuellen MP Drivers (Druckertreiber) für Ihr Modell auf der Downloadseite der Canon-Website herunter.

Nachdem der Download abgeschlossen ist, überschreiben und installieren Sie die neue Version der MP Drivers (Druckertreiber) entsprechend dem angegebenen Installationsverfahren.

»» Hinweis

- Die Netzwerkeinstellungen auf dem Drucker werden davon nicht beeinflusst; der Drucker kann daher im Netzwerk verwendet werden, ohne dass die Einstellungen erneut vorgenommen werden müssen.

Fehler und Meldungen

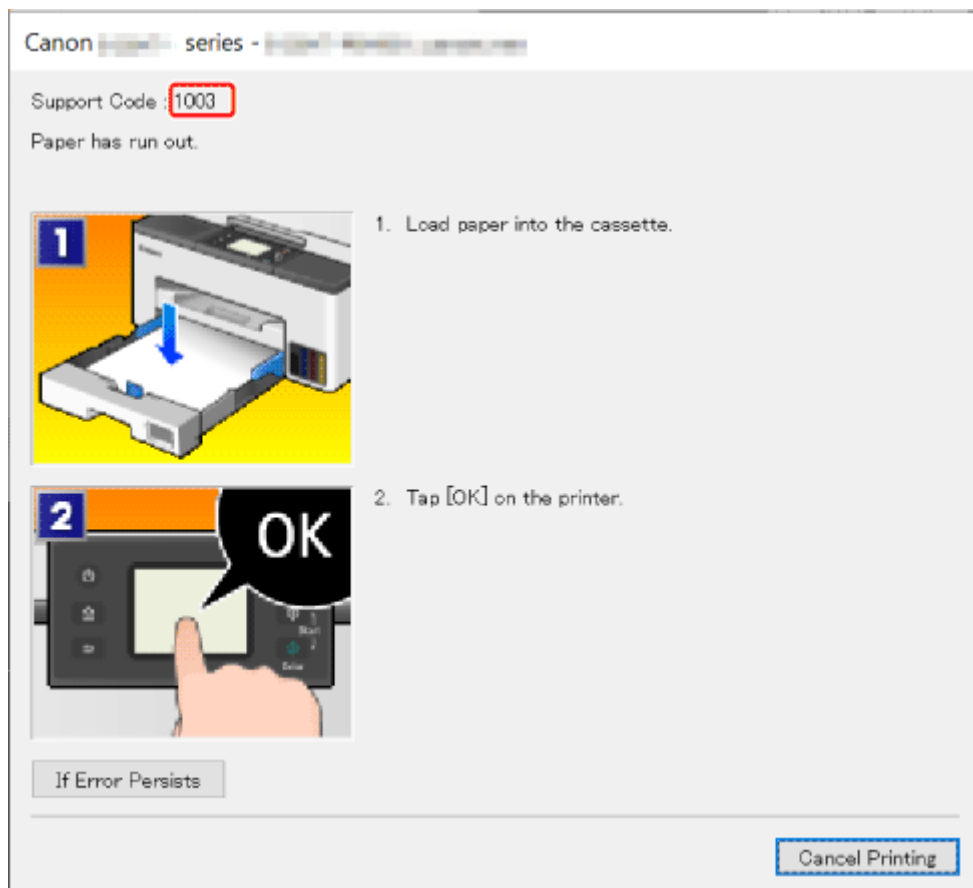
- **Beim Auftreten eines Fehlers**
- **Eine Meldung wird angezeigt**
- **Auf dem Fax-Standby-Bildschirm wird eine Meldung zum Faxen angezeigt**

Beim Auftreten eines Fehlers

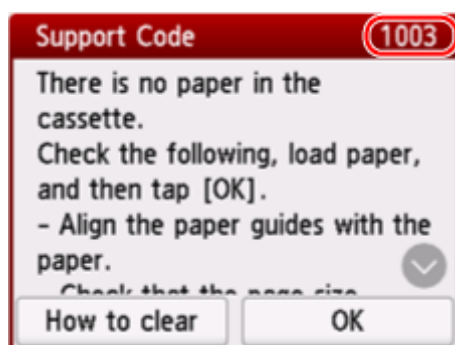
Wenn beim Drucken ein Fehler auftritt, wie z. B. wenn das Papier ausgeht oder sich staut, wird automatisch eine Meldung zur Fehlersuche angezeigt. Bei einigen Fehlern wird auch ein Supportcode (Fehlernummer) angezeigt.

Führen Sie die in der Meldung beschriebenen Schritte aus.

Wenn ein Supportcode und eine Meldung auf dem Computerbildschirm angezeigt werden (Windows):



Wenn ein Supportcode und eine Meldung auf dem Touchscreen des Druckers angezeigt werden:



Informationen zum Lösen von Fehlern mit Supportcodes finden Sie unter [Supportcodeliste für Druckerfehler](#).

Informationen zum Lösen von Fehlern ohne Supportcodes finden Sie unter [Eine Meldung wird angezeigt](#).

Eine Meldung wird angezeigt

In diesem Abschnitt werden einige der Meldungen beschrieben.

Wenn eine Meldung auf dem Touchscreen des Druckers angezeigt wird, lesen Sie die nachfolgenden Informationen.

➔ [Eine Meldung wird auf dem Touchscreen des Druckers angezeigt](#)

Wenn eine Meldung auf dem Computerbildschirm angezeigt wird, lesen Sie die nachfolgenden Informationen.

➔ [Ein Fehler beim automatischen doppelseitigen Druck wird gemeldet](#)

➔ [Fehlermeldung zu abgezogenem Netzkabel wird angezeigt \(Windows\)](#)

➔ [Fehler beim Schreiben / Fehler bei der Ausgabe / Kommunikationsfehler \(Windows\)](#)

➔ [Andere Fehlermeldungen \(Windows\)](#)

Eine Meldung wird auf dem Touchscreen des Druckers angezeigt

Überprüfen Sie die Meldung und ergreifen Sie entsprechende Maßnahmen.

- **Das Gerät wurde beim letzten Mal nicht korrekt ausgeschaltet. Drücken Sie die Taste , wenn Sie das Gerät ausschalten.**

Möglicherweise wurde das Netzkabel abgezogen, während der Drucker noch eingeschaltet war.

Wählen Sie auf dem Touchscreen des Druckers **OK** aus, um die Fehlermeldung zu löschen.

Informationen zum richtigen Ausschalten finden Sie unter [Ein- und Ausschalten des Druckers](#).

- **Verbindung zum Server nicht möglich. Warten Sie einen Moment, und wiederholen Sie den Vorgang.**

Aufgrund eines Kommunikationsfehlers kann der Drucker keine Verbindung mit dem Server herstellen.

Wählen Sie auf dem Touchscreen des Druckers **OK** aus, um die Fehlermeldung zu löschen, und versuchen Sie es nach einer Weile erneut.

- **Seitenformat prüfen und auf [OK] tippen.**

Das Format des eingelegten Papiers unterscheidet sich von dem unter **Faxpapiereinstellungen (Fax paper settings)** festgelegten Format.

Wählen Sie auf dem Touchscreen des Druckers **OK** aus, um die Fehlermeldung zu löschen.

Wählen Sie **Funktionsliste (Function list)** unter **FAX (Fax)**, prüfen Sie **Format (Page size)**, **Med.typ (Type)** und **Papierz. (Paper src)** unter **Faxpapiereinstellungen (Fax paper settings)** und legen Sie entsprechend erneut Papier ein.

- **Hörer auflegen. (Replace the receiver.)**

Der Hörer wurde nicht ordnungsgemäß aufgelegt.

Legen Sie den Hörer ordnungsgemäß auf.

»» Hinweis

- Informieren Sie sich unter Auf dem Fax-Standby-Bildschirm wird eine Meldung zum Faxen angezeigt über die auf dem Fax-Standby-Bildschirm angezeigte Meldung.

Ein Fehler beim automatischen doppelseitigen Druck wird gemeldet

Test Informieren Sie sich unter Probleme mit automatischem doppelseitigem Druck und ergreifen Sie die entsprechende Maßnahme.

Fehlermeldung zu abgezogenem Netzkabel wird angezeigt (Windows)

Möglicherweise wurde das Netzkabel abgezogen, während der Drucker eingeschaltet war.

Überprüfen Sie die am Computer angezeigte Fehlermeldung und klicken Sie auf **OK**.

Der Drucker beginnt zu drucken.

Informationen zum richtigen Ausschalten finden Sie unter [Ein- und Ausschalten des Druckers](#).

Fehler beim Schreiben/Fehler bei der Ausgabe/Kommunikationsfehler (Windows)

Test 1 Wenn der Drucker nicht eingeschaltet ist, vergewissern Sie sich, dass er an die Stromversorgung angeschlossen ist, und schalten Sie ihn ein.

Test 2 Stellen Sie sicher, dass der Drucker richtig an den Computer angeschlossen ist.

Vergewissern Sie sich bei Verwendung eines USB-Kabels, dass dieses fest an Drucker und Computer angeschlossen ist. Wenn das USB-Kabel sicher angeschlossen ist, prüfen Sie die folgenden Punkte:

- Wenn Sie ein Verteilergerät wie einen USB-Hub verwenden, trennen Sie dieses, schließen den Drucker direkt an den Computer an und drucken erneut. Wird der Druckvorgang normal gestartet, besteht ein Problem mit dem Verteilergerät. Wenden Sie sich an den Hersteller des Verteilergeräts.
- Es besteht auch die Möglichkeit, dass das Problem durch das USB-Kabel verursacht wird. Tauschen Sie das USB-Kabel aus, und wiederholen Sie den Druckvorgang.

Wenn Sie den Drucker über ein LAN betreiben, stellen Sie sicher, dass der Drucker für den Einsatz im Netzwerk korrekt konfiguriert ist.

Test 3 Stellen Sie sicher, dass die MP Drivers korrekt installiert sind.

Informationen dazu, wie Sie nicht benötigte Treiber deinstallieren und die aktuellen Treiber installieren, finden Sie unter [Aktualisieren des Treibers](#).

Test 4 Wenn der Drucker über ein USB-Kabel mit dem Computer verbunden ist, prüfen Sie den Status des Geräts auf dem Computer.

Befolgen Sie die nachfolgenden Schritte, um den Status des Geräts zu überprüfen.

1. Wählen Sie **Systemsteuerung (Control Panel) > Hardware und Sound (Hardware and Sound) > Gerätemanager (Device Manager)** aus.

»» Hinweis

- Wenn der Bildschirm **Benutzerkontensteuerung (User Account Control)** angezeigt wird, wählen Sie **Ja (Yes)** aus.

2. Öffnen Sie die **Eigenschaften der USB-Druckerunterstützung (USB Printing Support Properties)**.

Doppelklicken Sie auf **USB-Controller (Universal Serial Bus controllers)** und **USB-Druckerunterstützung (USB Printing Support)**.

»» Hinweis

- Wenn der Bildschirm mit den **Eigenschaften der USB-Druckerunterstützung (USB Printing Support Properties)** nicht angezeigt wird, vergewissern Sie sich, dass der Drucker korrekt mit dem Computer verbunden ist.

➔ **Test 2** [Stellen Sie sicher, dass der Drucker richtig an den Computer angeschlossen ist.](#)

3. Klicken Sie auf die Registerkarte **Allgemein (General)**, und überprüfen Sie sie auf ein Geräteproblem.

Wenn ein Gerätefehler angezeigt wird, finden Sie weitere Informationen zur Fehlerbehebung in der Windows-Hilfe.

Andere Fehlermeldungen (Windows)

Test Wenn eine Fehlermeldung außerhalb des Druckerstatusmonitors angezeigt wird, prüfen Sie folgende Punkte:

- **"Spool-Vorgang konnte aufgrund von unzureichendem Festplattenspeicher nicht ausgeführt werden (Could not spool successfully due to insufficient disk space)"**

Löschen Sie nicht benötigte Dateien, um mehr Festplattenspeicherplatz freizugeben.

- **"Spool-Vorgang konnte aufgrund von unzureichendem Arbeitsspeicher nicht ausgeführt werden (Could not spool successfully due to insufficient memory)"**

Schließen Sie andere Anwendungen, um Arbeitsspeicher freizugeben.

Wenn Sie weiterhin nicht drucken können, starten Sie Ihren Computer neu, und versuchen Sie es erneut.

- **"Druckertreiber konnte nicht gefunden werden (Printer driver could not be found)"**

Informationen dazu, wie Sie nicht benötigte Treiber deinstallieren und die aktuellen Treiber installieren, finden Sie unter [Aktualisieren des Treibers](#).

- **"Anwendungsname - Dateiname konnte nicht gedruckt werden (Could not print Application name)"**

Drucken Sie erneut, sobald der aktuelle Druckauftrag abgeschlossen ist.



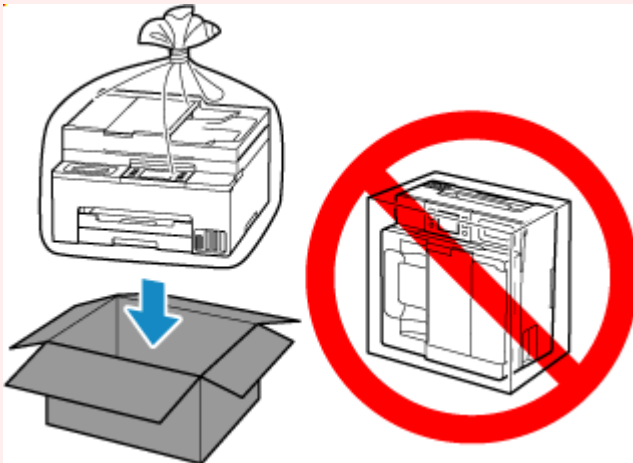
Reparatur Ihres Druckers



In diesem Abschnitt wird beschrieben, wie Sie den zu reparierenden Drucker für den Transport vorbereiten.

»»» Wichtig

- Eine Entnahme von Tinte aus den Tintenbehältern ist nicht möglich.
- Stellen Sie sicher, dass die Behälterkappen der Tintenbehälter fest geschlossen sind. Wenn die Behälterkappen geöffnet sind, schließen Sie die Behälterkappen ordnungsgemäß.
- Drücken Sie die Taste **EIN (ON)**, um den Drucker mit den eingesetzten Druckköpfen auszuschalten. Der Drucker schützt die Druckköpfe durch eine automatische Abdeckung vor dem Austrocknen.
- Entfernen Sie nicht die Druckköpfe. Dies kann zu einem Auslaufen der Tinte führen.
- Falls der Innenraum des Druckers verschmutzt ist, reinigen Sie ihn mit einem weichen Tuch, das angefeuchtet und fest ausgewrungen wurde.
- Für den Transport des Druckers verpacken Sie den Drucker in einer Plastiktasche, sodass keine Tinte auslaufen kann.
- Verpacken Sie den Drucker für den sicheren Transport mit nach unten weisendem Boden und ausreichend Schutzmaterial in einem stabilen Karton.
- Kippen Sie den Drucker nicht. Andernfalls kann Tinte auslaufen. Wenn der Transport des Druckers über eine Spedition erfolgt, beschriften Sie den Karton mit "OBEN", damit der Drucker mit nach unten weisendem Boden transportiert wird.
- Beschriften Sie den Karton ebenfalls mit "VORSICHT, ZERBRECHLICH".



- Gehen Sie vorsichtig vor und stellen Sie sicher, dass der Behälter gerade steht und NICHT auf den Kopf oder auf die Seite gelegt wird. Andernfalls wird der Drucker möglicherweise beschädigt und die Tinte im Drucker könnte auslaufen.

Sicherstellen, dass das Tintenventil geschlossen ist

1. Stellen Sie sicher, dass die Statusanzeige nicht leuchtet.

Wenn das Gerät eingeschaltet ist, drücken Sie die Taste **EIN (ON)**, um den Drucker auszuschalten.

➔ [Ein- und Ausschalten des Druckers](#)

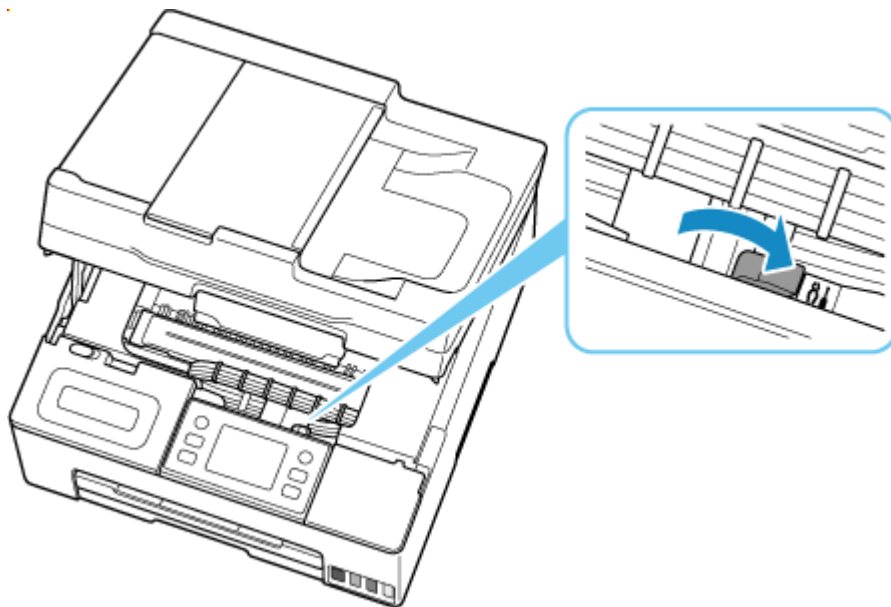
»» Wichtig

- Ziehen Sie das Netzkabel des Druckers nicht, wenn die Statusanzeige leuchtet oder blinkt. Dies kann zu Fehlfunktionen oder zu Beschädigungen am Drucker führen, wodurch unter Umständen keine Druckvorgänge mehr auf dem Drucker ausgeführt werden können.

2. Öffnen Sie das Scan-Modul/die Abdeckung.

3. Schließen Sie das Tintenventil.

Schließen Sie das Tintenventil, indem Sie den Tintenventilhebel fest nach rechts klappen.



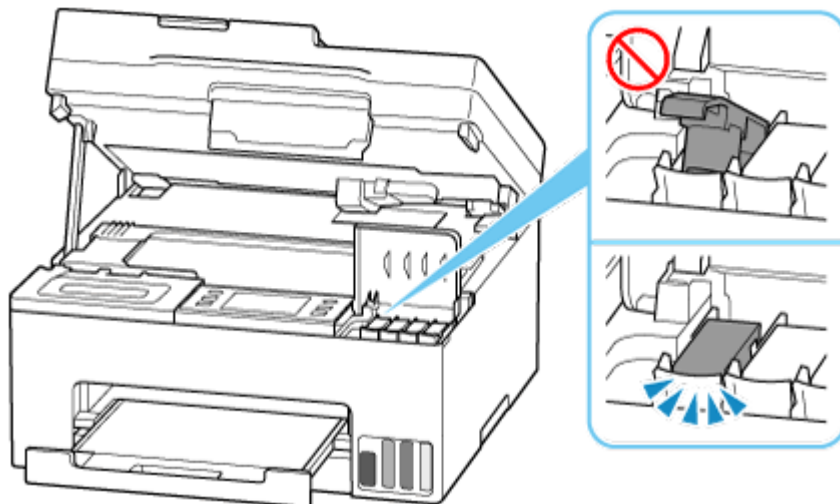
»» Wichtig

- Wenn Sie den Drucker verpacken, ohne das Tintenventil zu schließen, kann die Tinte auslaufen. Schließen Sie unbedingt zuerst das Tintenventil, bevor Sie den Drucker verpacken.

»» Hinweis

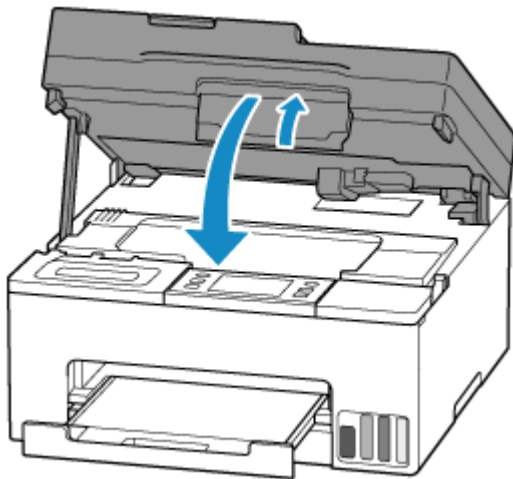
- Wenn der Tintenventilhebel bereits nach rechts geklappt und das Tintenventil geschlossen ist, belassen Sie es so.

4. Stellen Sie sicher, dass die Behälterkappen sicher verschlossen sind.



5. Schließen Sie das Scan-Modul/die Abdeckung.

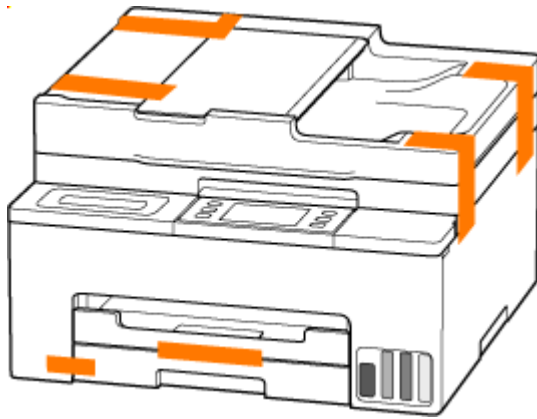
Heben Sie diese Komponente einmal an und senken Sie sie dann wieder vorsichtig.



Fahren Sie fort mit [Verpacken des Druckers](#).

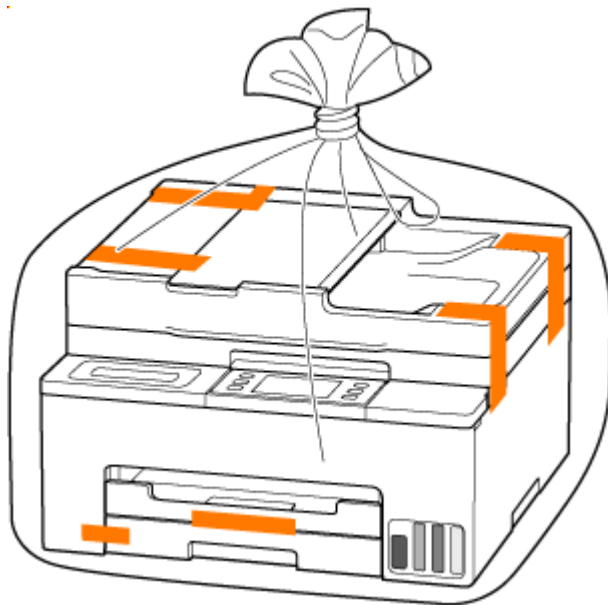
Verpacken des Druckers

1. Ziehen Sie das Papierausgabefach zurück.
2. Ziehen Sie das Kabel und das Netzkabel ab.
3. Sichern Sie alle Abdeckungen des Druckers mit Klebeband, damit sie sich nicht öffnen.



4. Verpacken Sie den Drucker in einem Plastikbeutel.

Verschließen Sie die Öffnung des Plastikbeutels mit Klebeband oder binden Sie sie fest zu, sodass keine Tinte auslaufen kann.

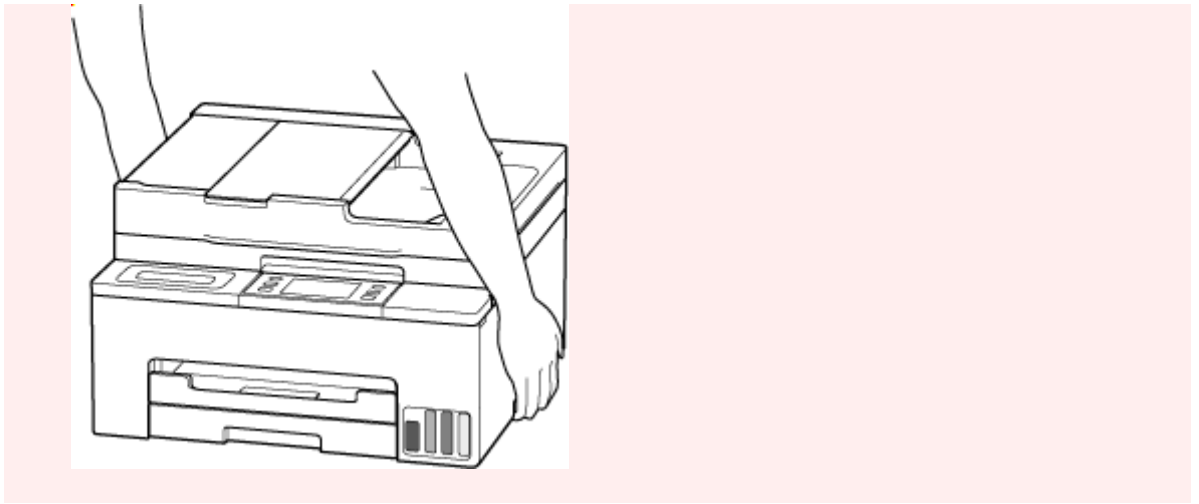


5. Legen Sie den Drucker in einen Karton.

Polstern Sie den Drucker beim festen Einpacken des Druckers im Karton mit Schutzmaterial.

Wichtig

- Tragen Sie den Drucker wie in der folgenden Abbildung dargestellt. Wenn Sie den Drucker bei der Kassette festhalten und tragen, kann sich möglicherweise die Kassette von dem Drucker lösen.

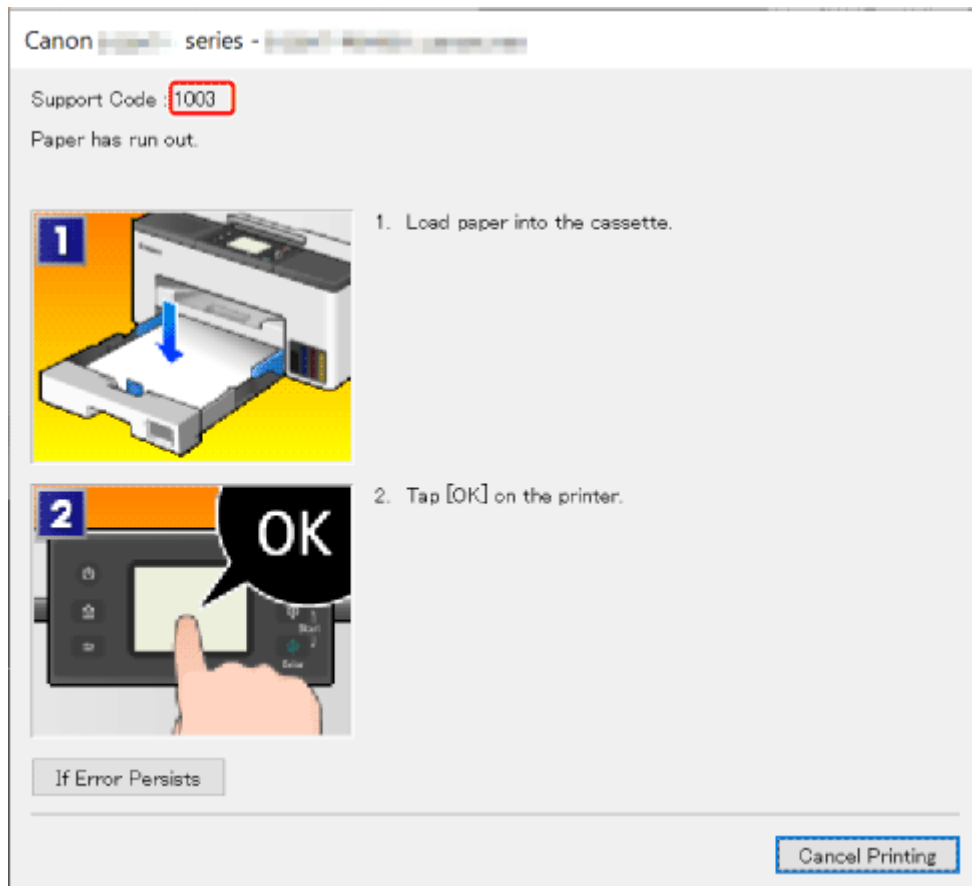


Beim Auftreten eines Fehlers

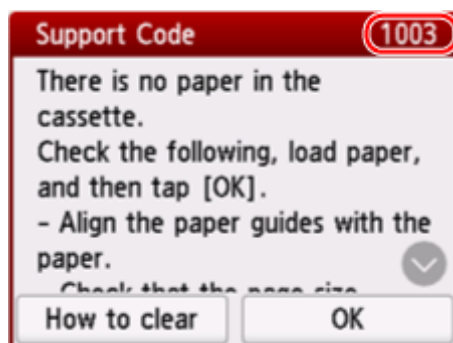
Wenn beim Drucken ein Fehler auftritt, wie z. B. wenn das Papier ausgeht oder sich staut, wird automatisch eine Meldung zur Fehlersuche angezeigt. Bei einigen Fehlern wird auch ein Supportcode (Fehlernummer) angezeigt.

Führen Sie die in der Meldung beschriebenen Schritte aus.

Wenn ein Supportcode und eine Meldung auf dem Computerbildschirm angezeigt werden (Windows):



Wenn ein Supportcode und eine Meldung auf dem Touchscreen des Druckers angezeigt werden:



Informationen zum Lösen von Fehlern mit Supportcodes finden Sie unter [Supportcodeliste für Druckerfehler](#).

Informationen zum Lösen von Fehlern ohne Supportcodes finden Sie unter [Eine Meldung wird angezeigt](#).

Supportcodeliste für Druckerfehler

Auf dem Touchscreen des Druckers und dem Computerbildschirm werden Supportcodes angezeigt, wenn Fehler auftreten.

Ein „Supportcode“ ist eine Fehlernummer. Er wird zusammen mit einer Fehlermeldung angezeigt.

Wenn ein Fehler auftritt, überprüfen Sie den Supportcode, und ergreifen Sie die entsprechende Maßnahme.

Supportcodes, die auf dem Touchscreen des Druckers und dem Computerbildschirm angezeigt werden

• 1000 bis 1ZZZ

[1003](#) [1200](#) 1215 1300 1303 1304 1309 1310 1313 1366 1367 [1368](#)
1431 1432 1470 1471 1472 1473 1476 [1496](#) 15A1 15A2 1641 [1723](#)
[1724](#) [1725](#) [1726](#) [1727](#) 1871 [1876](#)

• 2000 bis 2ZZZ

[2110](#) 21F0 [2200](#) 2500 2700 2801 2802 2803 2806

• 3000 bis 3ZZZ

[3252](#) 3401 3402 3403 3404 3405 3406 3407 3408 340A 340B 340C
3412 3413 3414 3415 3416 3417 3418 3419 3420 3421 3422 3423
3424 3425 3434 3435 3436 3437 3438 3440 3441 3446 3447 3449
3454 3455

• 4000 bis 4ZZZ

[4103](#) 4104 495A

• 5000 bis 5ZZZ

5011 5012 5040 5050 [5100](#) 5205 5206 5207 [5212](#) [5213](#) 5400 5C00
5C02 5C03 5C30

• **6000 bis 6ZZZ**

[6000](#) 6005 6006 6500 6503 6700 6701 6800 6801 6830 6831 6832
6833 6900 6901 6902 6910 6920 6921 6930 6931 6932 6933 6936
6937 6938 6939 693A 6940 6941 6942 6943 6944 6945 6946 6D01

• **7000 bis 7ZZZ**

7500 7600 7700 7800

• **9000 bis 9ZZZ**

9500

• **A000 bis ZZZZ**

B20B B509 C000 C001 C100 C101

»» **Hinweis**

- Wenn kein Supportcode angezeigt wird, aber das Papier nicht normal eingezogen oder ausgegeben wird, siehe Vorgehensweise, wenn das Papier nicht ordnungsgemäß eingezogen/ausgegeben wird.

Vorgehensweise bei Papierstau

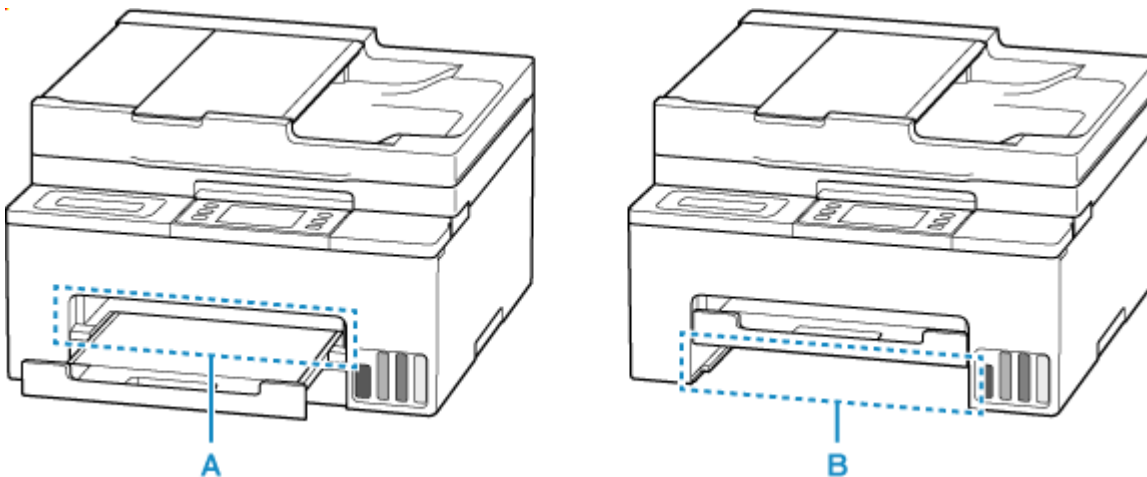
Wenn während eines Druckvorgangs ein Papierstau auftritt (wenn der Supportcode 1300/1303/1304/1313 angezeigt wird), führen Sie die folgenden Schritte aus.

»» Hinweis

- Wenn kein Papierstau besteht (kein Supportcode angezeigt wird), aber das Papier nicht ordnungsgemäß eingezogen oder ausgegeben wird, lesen Sie die Informationen unter Vorgehensweise, wenn das Papier nicht ordnungsgemäß eingezogen/ausgegeben wird.
- Wenn das Dokument im ADF (automatischer Dokumenteneinzug) gestaut ist, informieren Sie sich unter Vorgehensweise bei Papierstau im ADF (automatischer Dokumenteneinzug) (2801).

»» Wichtig

- Stellen Sie den Drucker nicht auf den Kopf und kippen Sie ihn nicht, wenn Sie den Papierausgabeschacht/Einzugsschacht überprüfen oder Fremdkörper entfernen. Die Tinte könnte auslaufen.



Test 1 Haben Sie versucht, auf ein kleines Papierformat wie beispielsweise das Format **10x15cm 4"x6" (4"x6" 10x15cm)** zu drucken?

➔ Vorgehensweise bei Stau kleiner Papierformate

Test 2 Ist das gestaute Papier im Papierausgabeschacht (A) zu sehen?

➔ [Entfernen von gestautem Papier über den Papierausgabeschacht](#)

Test 3 Ist das gestaute Papier im Einzugschacht der Kassette (B) zu sehen?

Schieben Sie das Papierausgabefach ein und überprüfen Sie, ob das gestaute Papier im Einzugschacht der Kassette zu sehen ist.

➔ [Entfernen von gestautem Papier über den Einzugschacht der Kassette](#)

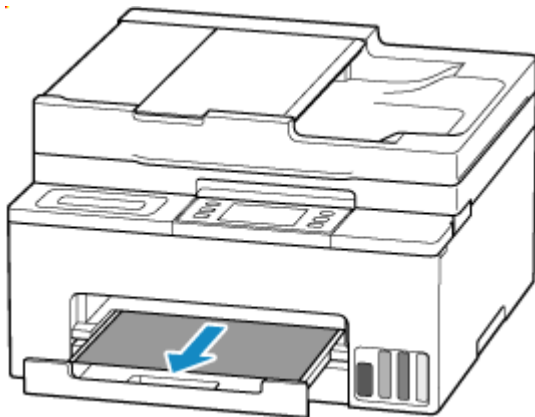
Test 4 Wenn das gestaute Papier im Papierausgabeschacht oder im Einzugschacht nicht zu sehen ist

➔ [Entfernen von gestautem Papier im Drucker](#)

Entfernen von gestautem Papier über den Papierausgabeschacht

1. Halten Sie das gestaute Papier mit beiden Händen fest und ziehen Sie es langsam heraus.

Ziehen Sie das Papier langsam heraus, damit es nicht reißt.



»» Hinweis

- Wenn Sie das Papier nicht herausziehen können, schalten Sie den Drucker wieder ein, ohne mit Gewalt an dem zu ziehen. Das Papier wird dann möglicherweise automatisch ausgeworfen. Der Drucker kann nicht ausgeschaltet werden, während er ein Fax versendet oder empfängt bzw. wenn sich noch eine empfangene oder ungesendete Faxnachricht im Speicher des Druckers befindet. Stellen Sie sicher, dass alle Faxe gesendet und empfangen wurden, drücken Sie die Taste **Stopp (Stop)** am Drucker, um den Druckvorgang abubrechen, und schalten Sie den Drucker dann aus.
- Wenn sich das Papier nicht herausziehen lässt oder reißt, öffnen Sie das Scan-Modul/ Abdeckung am Drucker und entfernen Sie das gestaute Papier im Drucker.
 - ➔ [Entfernen von gestautem Papier im Drucker](#)

2. Wählen Sie auf dem Touchscreen des Druckers **OK** aus.

Der Drucker setzt den Druckvorgang fort. Drucken Sie die zu druckende Seite erneut, falls der Druckvorgang aufgrund des Papierstaus nicht korrekt durchgeführt wurde.

Wenn Sie den Drucker in Schritt 1 ausgeschaltet haben, wurden alle Aufträge in der Druckwarteschlange abgebrochen. Wiederholen Sie den Druckvorgang.

»» Hinweis

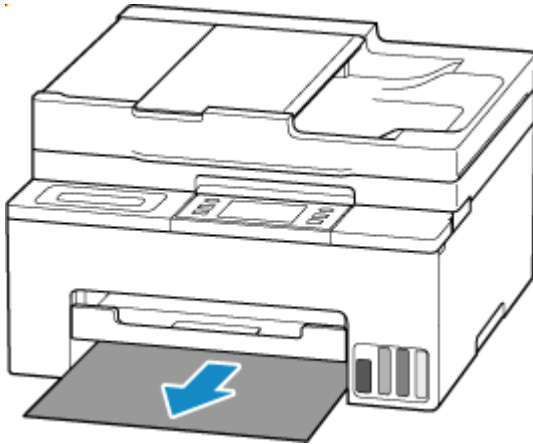
- Stellen Sie beim erneuten Einlegen von Papier sicher, dass Sie zum Druck geeignetes Papier verwenden, und legen Sie es richtig ein.

Sollte sich das Problem auf diese Weise nicht beheben lassen, sind möglicherweise noch Papierstücke im Drucker vorhanden. Informieren Sie sich unter [Entfernen von gestautem Papier im Drucker](#).

Entfernen von gestautem Papier über den Einzugsschacht der Kassette

1. Halten Sie das gestaute Papier mit beiden Händen fest und ziehen Sie es langsam heraus.

Ziehen Sie das Papier langsam heraus, damit es nicht reißt.



»» Hinweis

- Wenn sich das Papier nicht herausziehen lässt oder reißt, nehmen Sie die Abdeckung an der Rückseite ab und entfernen Sie das gestaute Papier über die Rückseite.

➔ [Entfernen gestauten Papiers von der Rückseite](#)

2. Legen Sie Papier in die Kassette ein.

- ➔ [Einlegen von Normalpapier](#)
- ➔ [Einlegen von Fotopapier](#)
- ➔ [Einlegen von Umschlägen](#)

»» Hinweis

- Stellen Sie sicher, dass Sie geeignetes Papier verwenden und dieses richtig einlegen.

3. Wählen Sie auf dem Touchscreen des Druckers **OK** aus.

Der Drucker setzt den Druckvorgang fort. Drucken Sie die zu druckende Seite erneut, falls der Druckvorgang aufgrund des Papierstaus nicht korrekt durchgeführt wurde.

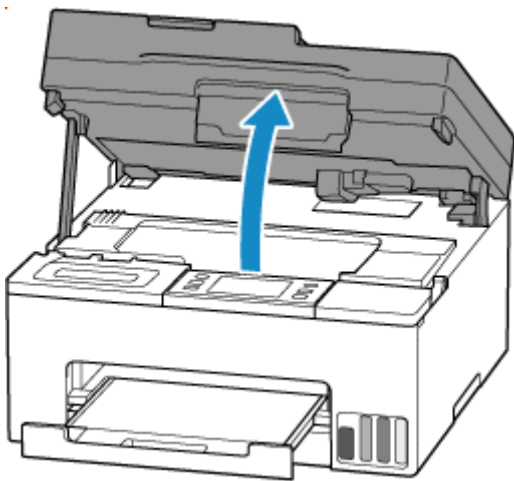
Sollte sich das Problem auf diese Weise nicht beheben lassen, sind möglicherweise noch Papierstücke im Drucker vorhanden. Informieren Sie sich unter [Entfernen von gestautem Papier im Drucker](#).

Entfernen von gestautem Papier im Drucker

»» Wichtig

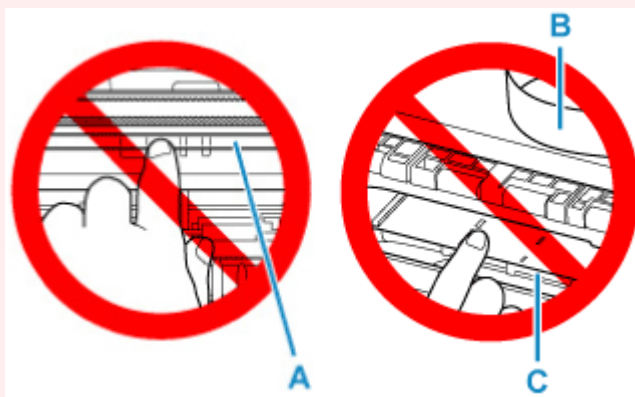
- Der Drucker kann nicht ausgeschaltet werden, während er ein Fax versendet oder empfängt bzw. wenn sich noch eine empfangene oder ungesendete Faxnachricht im Speicher des Druckers befindet. Stellen Sie sicher, dass alle Faxe gesendet und empfangen wurden, drücken Sie die Taste **Stopp (Stop)** am Drucker, um den Druckvorgang abubrechen, und schalten Sie den Drucker dann aus.

1. Drücken Sie die Taste **Stopp (Stop)** am Drucker.
2. Schalten Sie den Drucker aus, und trennen Sie das Netzkabel.
3. Öffnen Sie das Scan-Modul/die Abdeckung.



»» Wichtig

- Berühren Sie nicht die durchsichtige Folie (A), das weiße Band (B) oder die Schläuche (C).

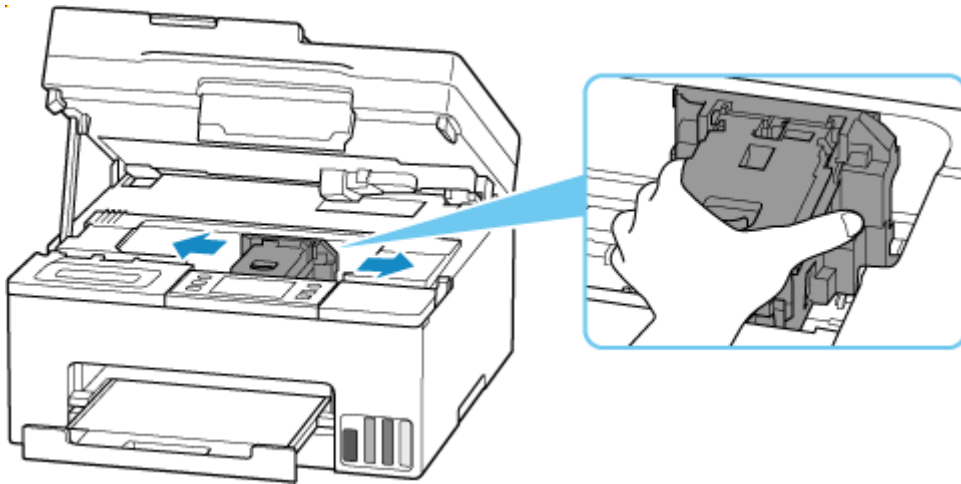


Der Drucker kann beschädigt werden, wenn Sie dieses Teil durch Papier- oder Handberührungen verunreinigen oder zerkratzen.

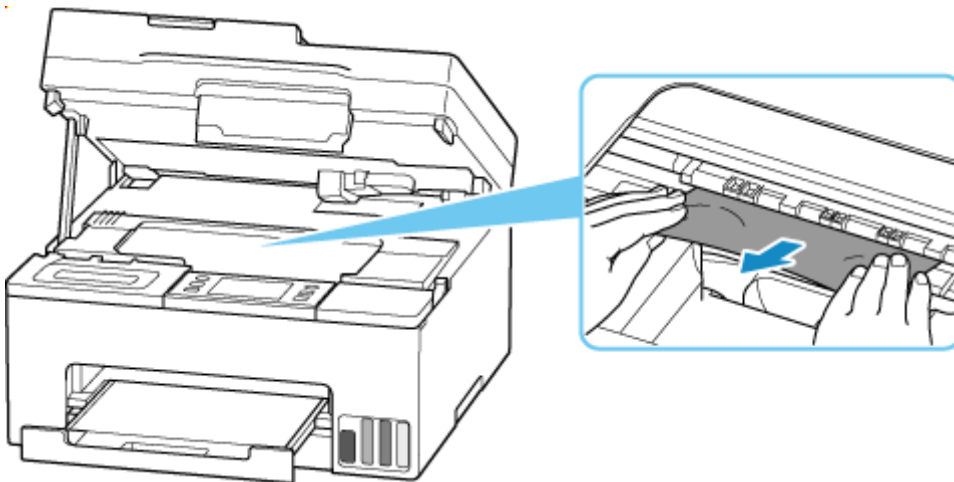
4. Überprüfen Sie, ob sich gestautes Papier unter dem Druckkopfhalter befindet.

Falls sich das gestaute Papier unter dem Druckkopfhalter befindet, bewegen Sie den Druckkopfhalter ganz auf die rechte oder linke Seite, um das Papier leichter entfernen zu können.

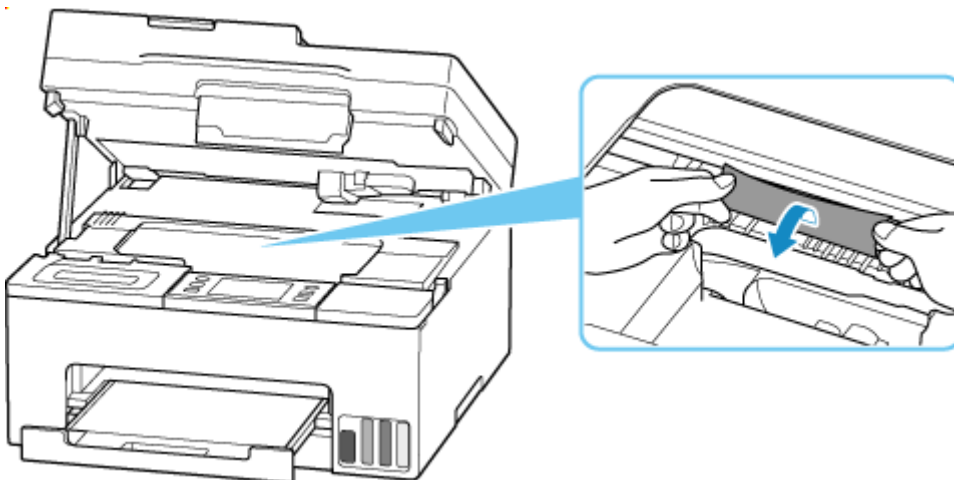
Wenn Sie die Druckkopfhalter bewegen, halten Sie den Druckkopfhalter fest und schieben Sie sie langsam ganz nach rechts oder links.



5. Halten Sie das gestaute Papier mit beiden Händen fest.

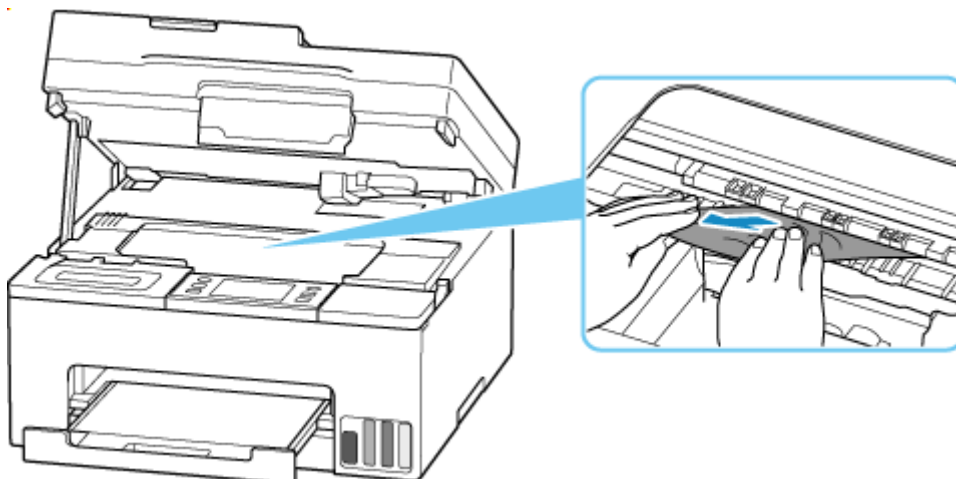


Wenn das Papier aufgerollt ist, ziehen Sie es heraus und fassen Sie es an den Kanten an.



6. Ziehen Sie das gestaute Papier langsam heraus, damit es nicht reißt.

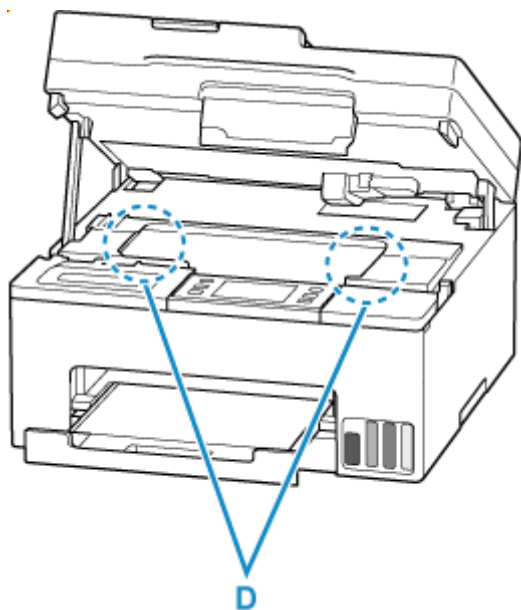
Ziehen Sie das Papier in einem Winkel von etwa 45 Grad heraus.



7. Vergewissern Sie sich, dass das gesamte gestaute Papier entfernt wurde.

Falls das Papier beim Entfernen reißt, verbleiben möglicherweise Papierstücke im Drucker. Überprüfen Sie Folgendes, und entfernen Sie ggf. das übrige Papier.

- Befindet sich noch Papier unter dem Druckkopfhalter?
- Befinden Sie noch kleine Papierstücke im Drucker?
- Befindet sich noch Papier im linken und rechten Leerraum (D) des Druckers?

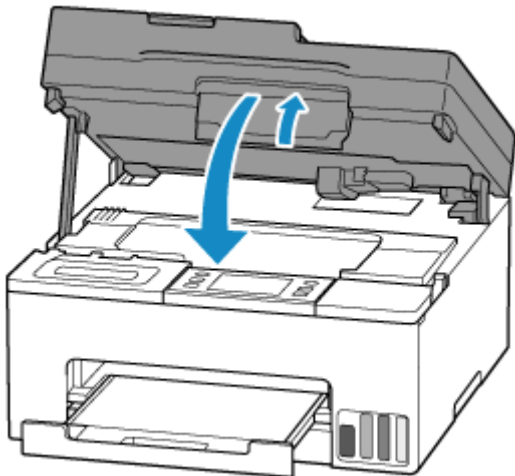


»» Hinweis

- Wenn sich das gestaute Papier nicht entfernen lässt, nehmen Sie die Abdeckung an der Rückseite ab und entfernen Sie das gestaute Papier über die Rückseite.
 - ➔ [Entfernen gestauten Papiers von der Rückseite](#)

8. Schließen Sie das Scan-Modul/die Abdeckung.

Um das Scan-Modul/die Abdeckung zu schließen, heben Sie es/sie leicht an, und senken Sie es/sie dann wieder vorsichtig.



9. Schließen Sie den Drucker wieder an und schalten Sie den Drucker ein.

10. Legen Sie das zu bedruckende Papier ein.

- ➔ [Einlegen von Normalpapier](#)
- ➔ [Einlegen von Fotopapier](#)
- ➔ [Einlegen von Umschlägen](#)

»» Hinweis

- Stellen Sie sicher, dass Sie geeignetes Papier verwenden und dieses richtig einlegen.

11. Wiederholen Sie den Druckvorgang.

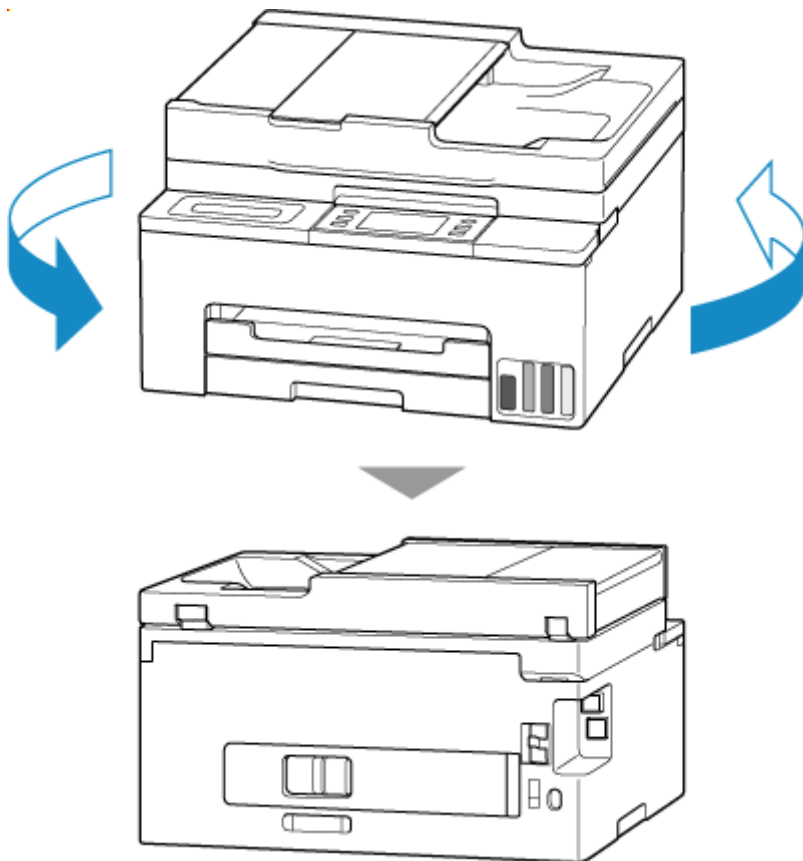
Alle Druckaufträge in der Druckwarteschlange werden abgebrochen. Wiederholen Sie den Druckvorgang.

Entfernen gestauten Papiers von der Rückseite

Wichtig

- Der Drucker kann nicht ausgeschaltet werden, während er ein Fax versendet oder empfängt bzw. wenn sich noch eine empfangene oder ungesendete Faxnachricht im Speicher des Druckers befindet. Stellen Sie sicher, dass alle Faxe gesendet und empfangen wurden, drücken Sie die Taste **Stopp (Stop)** am Drucker, um den Druckvorgang abubrechen, und schalten Sie den Drucker dann aus.

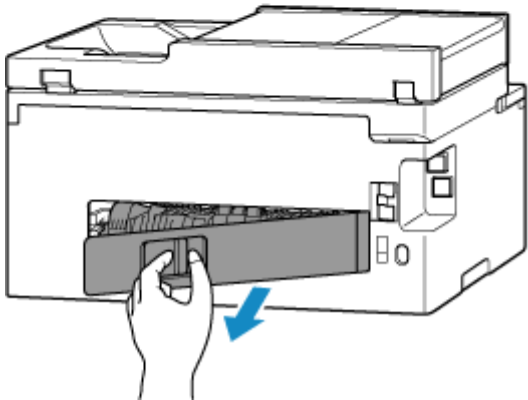
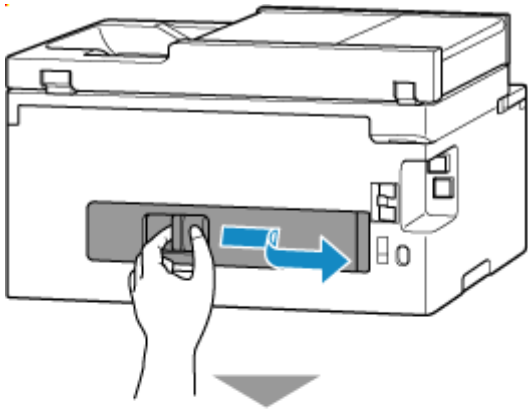
1. Drücken Sie die Taste **Stopp (Stop)** am Drucker.
2. Schalten Sie den Drucker aus, und trennen Sie das Netzkabel.
3. Ziehen Sie das Papierausgabefach zurück.
4. Drehen Sie den Drucker so, dass die Rückseite des Druckers zu Ihnen gerichtet ist.



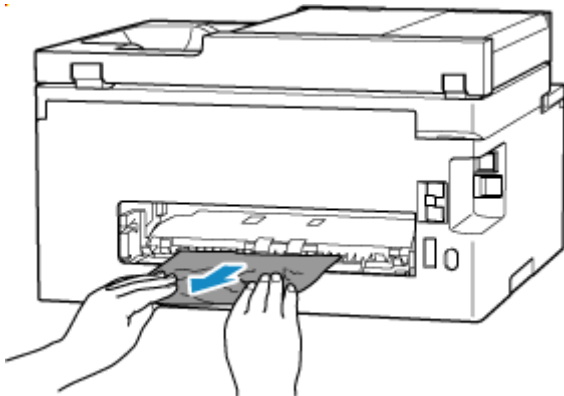
Wichtig

- Wenn Sie die Ausrichtung des Druckers ändern, stellen Sie den Drucker nicht auf den Kopf oder kippen Sie ihn nicht. Die Tinte könnte auslaufen.

5. Nehmen Sie die Abdeckung an der Rückseite ab.
Ziehen Sie die Abdeckung an der Rückseite heraus.



- 6.** Halten Sie das gestaute Papier mit beiden Händen fest und ziehen Sie es langsam heraus.
Wenn das Papier aufgerollt ist, ziehen Sie es heraus und fassen Sie es an den Kanten an.



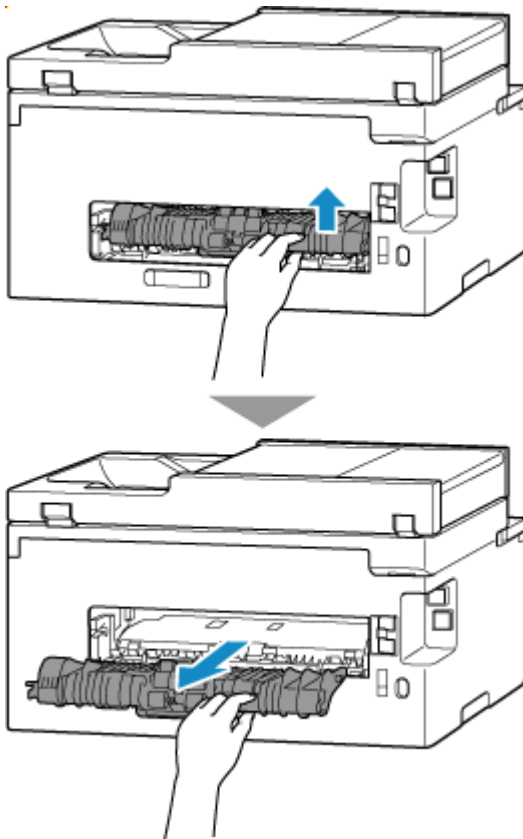
»» Hinweis

- Berühren Sie nicht die Komponenten im Inneren des Druckers.

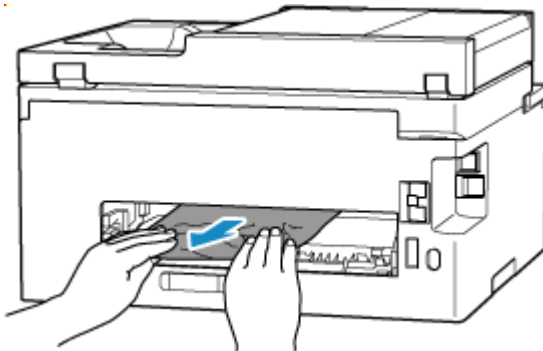
Wenn sich das gestaute Papier nicht entfernen lässt, nehmen Sie die Transporteinheit wie nachstehend beschrieben ab und entfernen Sie anschließend das Papier.

- 1.** Nehmen Sie die Transporteinheit ab.

Heben Sie die Transporteinheit an und ziehen Sie sie heraus.



2. Ziehen Sie das gestaute Papier langsam heraus.



»» Hinweis

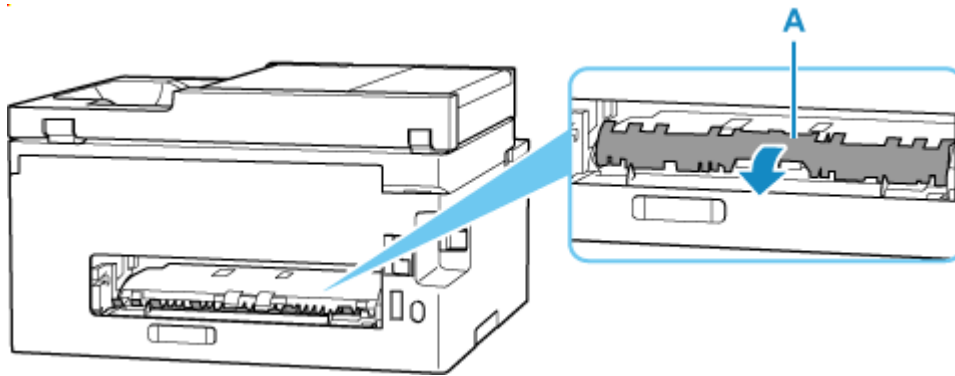
- Berühren Sie nicht die Komponenten im Inneren des Druckers.

3. Vergewissern Sie sich, dass das gesamte gestaute Papier entfernt wurde.

4. Wenn Komponenten (A) angehoben werden, kippen Sie sie in Ihre Richtung.

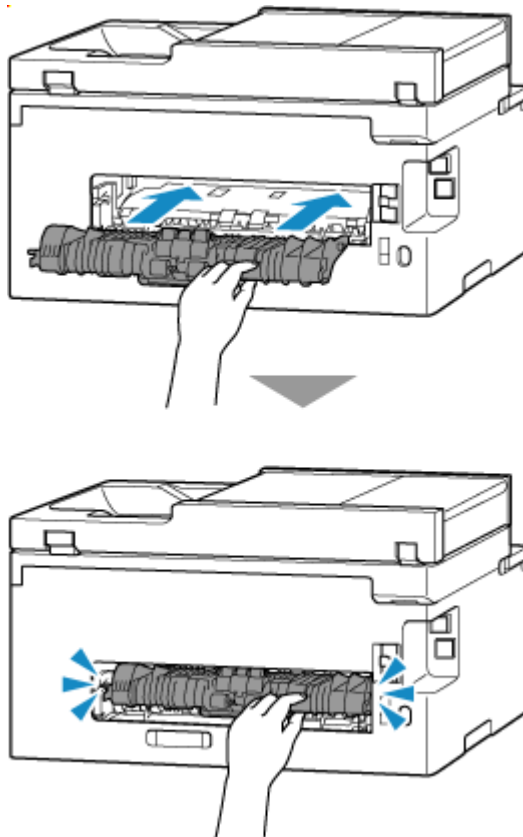
»» Wichtig

- Der Drucker kann beschädigt werden, wenn Sie die Transporteinheit ersetzen, ohne Komponenten (A) in Ihre Richtung zu kippen.



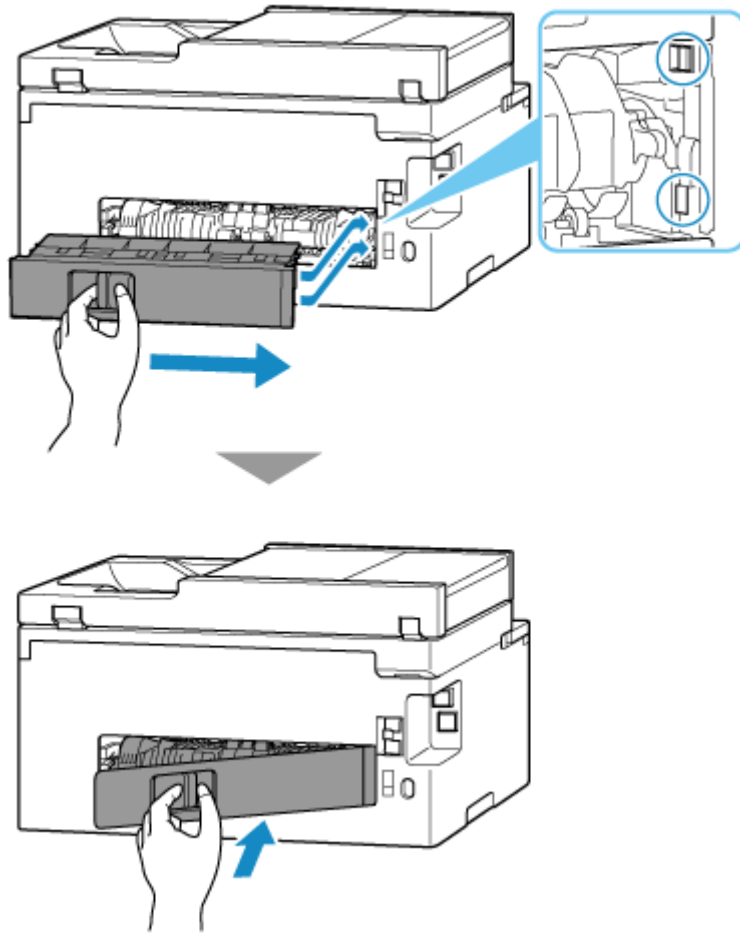
5. Bringen Sie die Transporteinheit wieder an.

Setzen Sie die Transporteinheit so ein, dass sie bis zur Rückseite des Druckers reicht und hörbar einrastet.



7. Bringen Sie die Abdeckung an der Rückseite wieder an.

Führen Sie die Vorsprünge an der rechten Seite der Abdeckung an der Rückseite in den Drucker ein, und drücken Sie dann auf die linke Seite der Abdeckung an der Rückseite, bis sie vollständig geschlossen ist.



8. Schließen Sie den Drucker wieder an und schalten Sie den Drucker ein.

9. Legen Sie das zu bedruckende Papier ein.

- ➔ [Einlegen von Normalpapier](#)
- ➔ [Einlegen von Fotopapier](#)
- ➔ [Einlegen von Umschlägen](#)

»» Hinweis

- Stellen Sie sicher, dass Sie geeignetes Papier verwenden und dieses richtig einlegen.

10. Wiederholen Sie den Druckvorgang.

Alle Druckaufträge in der Druckwarteschlange werden abgebrochen. Wiederholen Sie den Druckvorgang.

Sollte sich das Problem auch auf diese Weise nicht beheben lassen, wenden Sie sich an ein Canon -Servicecenter in Ihrer Nähe, um eine Reparatur zu beantragen.

»» Wichtig

- Kippen Sie den Drucker nicht, wenn Sie ihn bewegen, da die Tinte sonst möglicherweise ausläuft.

- Informationen zum Transport des Druckers zur Reparatur finden Sie unter [Reparatur Ihres Druckers](#).

Ursache

Folgende Ursachen sind möglich.

- In der Kassette ist kein Papier eingelegt.
- Das Papier ist nicht ordnungsgemäß in die Kassette eingelegt.

Verfahren

Befolgen Sie nach dem korrekten Einlegen des Papiers in die Kassette die Anweisungen in den Meldungen auf dem Touchscreen des Druckers.

- ➔ [Einlegen von Normalpapier](#)
- ➔ [Einlegen von Fotopapier](#)
- ➔ [Einlegen von Umschlägen](#)

»» Hinweis

- Dieser Fehler kann auftreten, wenn die Transporteinheit nicht ordnungsgemäß eingesetzt ist. Überprüfen Sie die Transporteinheit gemäß den Anweisungen auf der folgenden Seite.
 - ➔ [Entfernen gestauten Papiers von der Rückseite](#)

Ursache

Das Scan-Modul/die Abdeckung ist geöffnet.

Verfahren

Schließen Sie das Scan-Modul/die Abdeckung, und warten Sie einen Moment.

Schließen Sie das Scan-Modul/die Abdeckung nach dem Wiederauffüllen der Tinte oder nach anderen Vorgängen.

Ursache

Der Austausch der Tinte im Druckkopf kann nicht ausgeführt werden, da die Wartungskassette fast voll ist.

Verfahren

Schalten Sie den Drucker zuerst aus und tauschen Sie dann die Wartungskassette aus, um den Austausch der Tinte im Druckkopf auszuführen.

➔ [Austausch der Wartungskassette](#)

Tippen Sie auf **OK** am Drucker, um die Fehlermeldung zu löschen.

Ursache

Die Wartungskassette kann nicht ordnungsgemäß eingesetzt werden oder ist möglicherweise nicht mit diesem Drucker kompatibel.

Verfahren

Nehmen Sie die Wartungskassette heraus und setzen Sie sie dann ordnungsgemäß neu ein.

Informationen zum Entnehmen und Einsetzen der Wartungskassette finden Sie unter [Austausch der Wartungskassette](#).

1723

Ursache

Die Wartungskassette ist nicht eingesetzt.

Verfahren

Setzen Sie die Wartungskassette ein.

Informationen zum Einsetzen der Wartungskassette finden Sie unter [Austausch der Wartungskassette](#).

1724

Ursache

Die derzeit eingesetzte Wartungskassette kann nicht verwendet werden.

Dieser Drucker kann keine Wartungskassetten verwenden, die in anderen Druckern eingesetzt waren.

Verfahren

Ersetzen Sie sie mit einer neuen Wartungskassette.

➔ [Austausch der Wartungskassette](#)

Ursache

Die Wartungskassette kann nicht ordnungsgemäß eingesetzt werden oder ist möglicherweise nicht mit diesem Drucker kompatibel.

Verfahren

Nehmen Sie die Wartungskassette heraus und setzen Sie sie dann ordnungsgemäß neu ein.

Informationen zum Entnehmen und Einsetzen der Wartungskassette finden Sie unter [Austausch der Wartungskassette](#).

Ursache

Die Wartungskassette ist voll.

Verfahren

Tauschen Sie die Wartungskassette aus.

➔ [Austausch der Wartungskassette](#)

Der Zustand der Wartungskassette bei Anzeige dieses Fehlers hängt davon ab, wo und wie der Drucker verwendet wird.

Wenn diese Meldung angezeigt wird, müssen Sie die Wartungskassette austauschen.

Ursache

Die Wartungskassette ist fast voll.

Verfahren

Der Drucker kann keine Druckvorgänge ausführen, wenn die Wartungskassette voll ist.

Tippen Sie auf die Taste **OK** am Drucker, um die Fehlermeldung zu löschen, und bereiten Sie dann eine neue Wartungskassette vor.

Weitere Informationen zur Wartungskassette finden Sie unter [Austausch der Wartungskassette](#).

Kassette ist nicht installiert (1876)

Ursache

Folgende Ursachen sind möglich.

- Die Kassette ist nicht installiert.
- Die Kassette ist nicht bis zum Anschlag in den Drucker geschoben.

Verfahren

Nachdem Sie das Papier in die Kassette eingelegt und die Kassette in den Drucker eingesetzt haben, befolgen Sie die auf dem Touchscreen des Druckers angezeigten Meldungen.

»» Wichtig

- Richten Sie die Papierführungen der Kassette an beiden Papierkanten aus.
Schieben Sie die Kassette bis zum Anschlag in den Drucker hinein.
Legen Sie ordnungsgemäß das Papier ein und setzen Sie die Kassette ein, entsprechend den Anweisungen unter [Einlegen von Normalpapier](#).

Ursache

Es wurde eine inkompatible Druckeinstellungskombination für das in der Kassette eingelegte Papier angegeben.

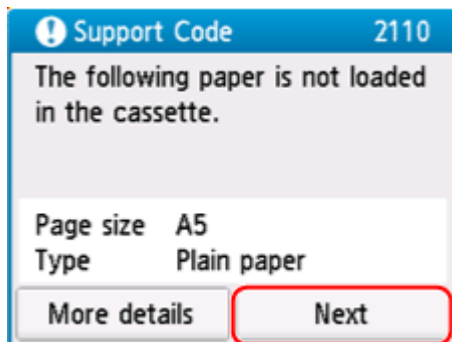
»» Hinweis

- [Um die Benachrichtigungen für diesen Fehler zu deaktivieren, deaktivieren Sie die Funktion zur Erkennung von Papiereinstellungsfehlern.](#)

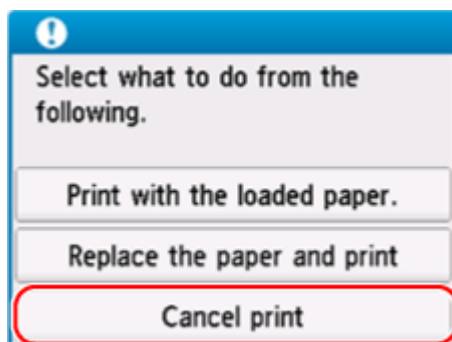
Verfahren

Befolgen Sie die nachstehenden Schritte, um die geeigneten Druckeinstellungen für das in die Kassette eingelegte Papier festzulegen und das Drucken/Kopieren erneut zu versuchen.

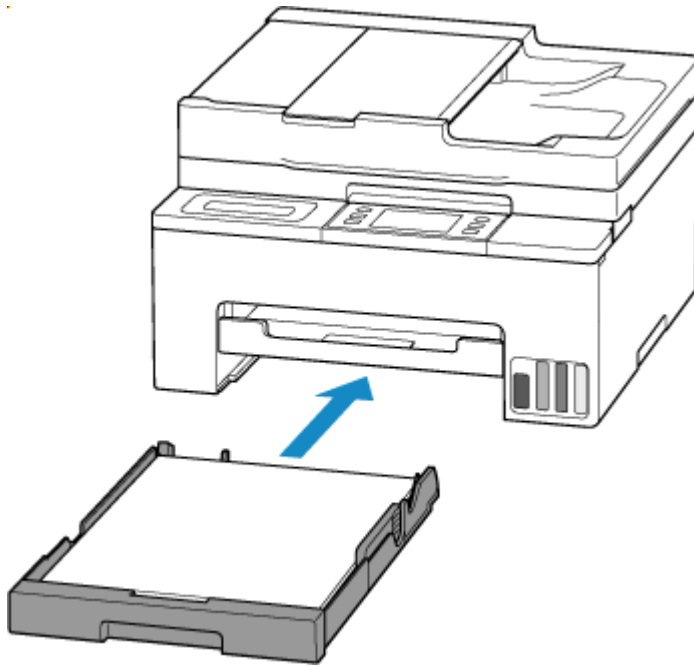
1. Wählen Sie **Weiter (Next)** aus.



2. Wählen Sie **Druck abbr. (Cancel print)** aus.



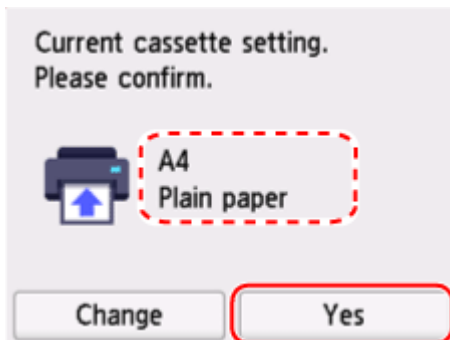
3. Setzen Sie die Kassette erneut in den Drucker ein.



4. Prüfen Sie die Papierinformationen (Papierformat und Medientyp).

Die Papierinformationen werden zur Festlegung der Druckeinstellungen in Schritt 5 verwendet.

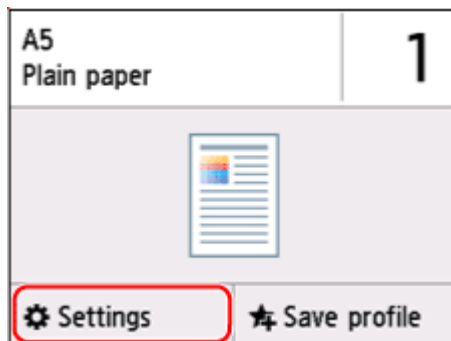
Prüfen Sie die Papierinformationen (Papierformat und Medientyp) und wählen Sie **Ja (Yes)**.



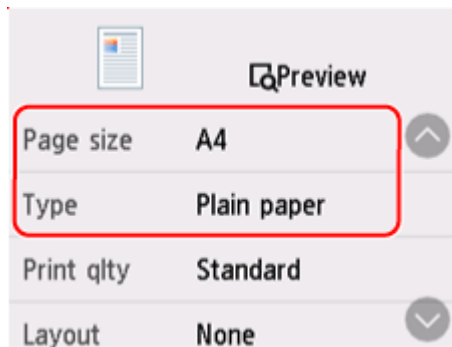
5. Geben Sie die Papierinformationen an (Papierformat und Medientyp).

- Beim Kopieren:

1. Wählen Sie **Einstellung. (Settings)** aus.



2. Geben Sie die Papierinformationen (Papierformat und Medientyp) an, die Sie in Schritt 4 überprüft haben.



»»» Hinweis

- Die richtige Kombination von Papierformat und Medientyp finden Sie unten.
 - ➔ [PapierEinstellungen im Druckertreiber und im Drucker \(Papierformat\)](#)
 - ➔ [PapierEinstellungen im Druckertreiber und im Drucker \(Medientyp\)](#)

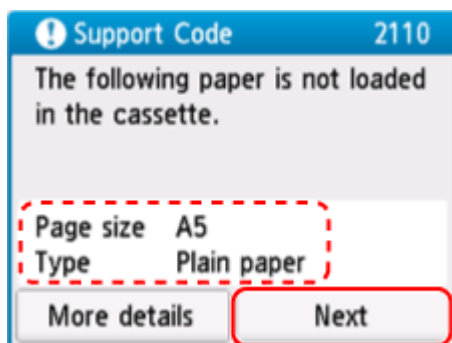
6. Wiederholen Sie den Druck-/Kopiervorgang.

Andere Maßnahmen

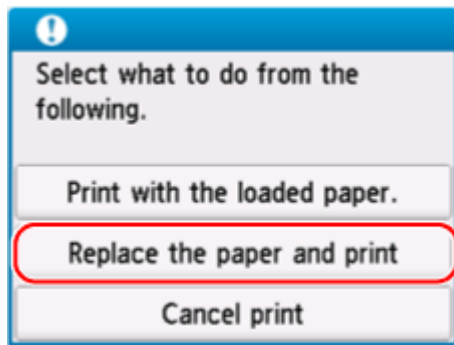
In den Druckereinstellungen angegebenes Papier einlegen

Um das Papier in der Kassette durch Papier zu ersetzen, das für die Druckereinstellungen geeignet ist, und den Druck/Kopiervorgang fortzusetzen, gehen Sie wie folgt vor.

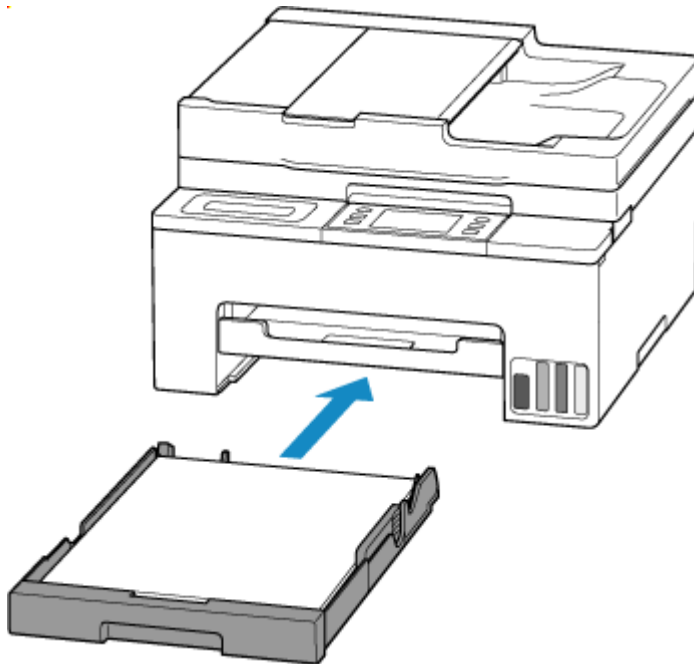
1. Überprüfen Sie die Druckereinstellungen und wählen Sie **Weiter (Next)** aus.



2. Wählen Sie **Papier ersetzen und drucken (Replace the paper and print)** aus.

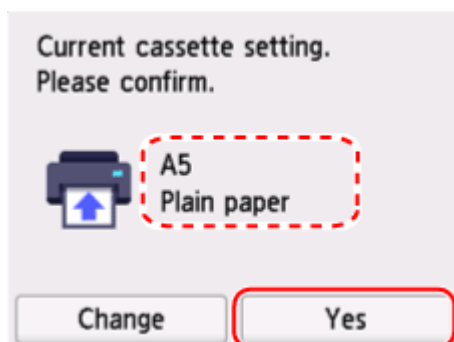


3. In den Druckereinstellungen angegebenes Papier in der Kassette einlegen.



4. Prüfen Sie die Papierinformationen (Papierformat und Medientyp).

Bestätigen Sie, dass die angezeigten Papierinformationen mit den Druckereinstellungen übereinstimmen, und wählen Sie dann **Ja (Yes)** aus.



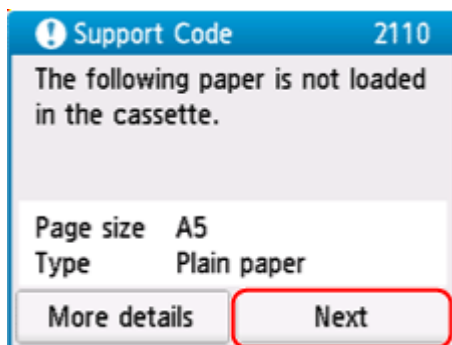
Drucken ohne Wechsel von Papier und Druckereinstellungen

Führen Sie die folgenden Schritte aus, um beispielsweise weiterhin zu drucken/kopieren, wenn das in die Kassette eingelegte Papier und die im Drucker registrierten Papierinformationen nicht übereinstimmen.

»» Wichtig

- Das gedruckte Ergebnis ist möglicherweise nicht die beabsichtigte Farbe oder Größe.

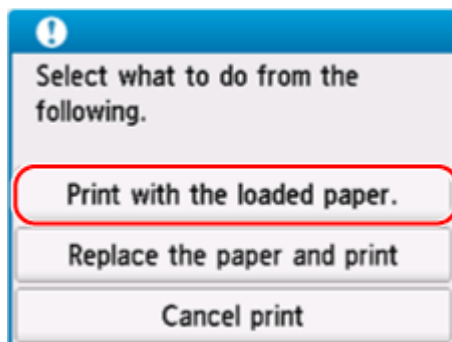
1. Wählen Sie **Weiter (Next)** aus.



2. Wählen Sie **Mit eingelegtem Papier drucken. (Print with the loaded paper.)** aus.


»» Hinweis

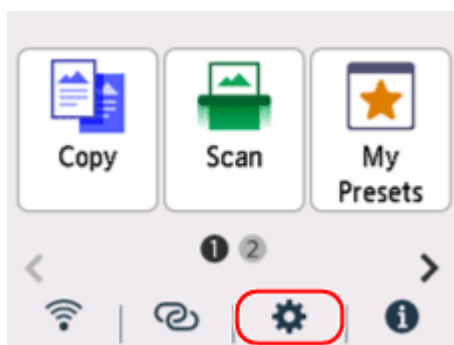
- Je nach den Einstellungen Ihres Druckers wird **Mit eingelegtem Papier drucken. (Print with the loaded paper.)** möglicherweise nicht angezeigt.



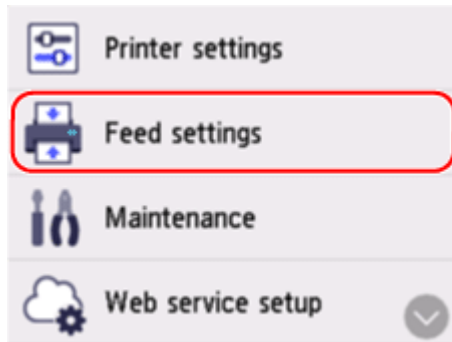
Benachrichtigungen für-Fehler 2110 deaktivieren

Gehen Sie wie folgt vor, um die Funktion zur Erkennung falscher Papiereinstellungen zu deaktivieren.

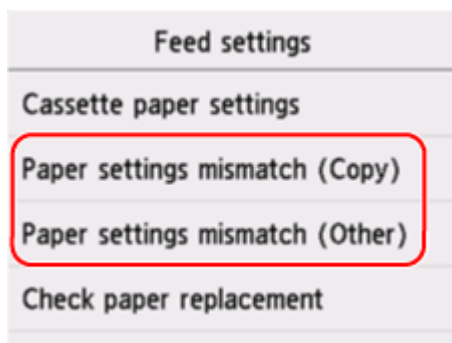
1. Wählen Sie  (**Einrichtg (Setup)**) im Bildschirm **HOME** des Druckers aus.



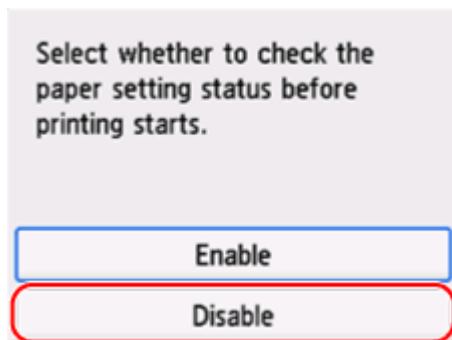
2. Wählen Sie **Einzugseinstellungen (Feed settings)** aus.



3. Wählen Sie **Falsche Papiereinst. (Kopieren) (Paper settings mismatch (Copy))** oder **Falsche Papiereinst. (Sonstiges) (Paper settings mismatch (Other))**.



4. Wählen Sie **Inaktiv (Disable)** aus.



Ursache

Eine interne Komponente muss bald ausgetauscht werden.

Verfahren

Wählen Sie auf dem Touchscreen des Druckers **OK** aus, um die Fehlermeldung zu löschen.

Sie dürfen die internen Komponenten des Druckers nicht selbst austauschen. Wenden Sie sich so bald wie möglich an ein Canon-Servicecenter in Ihrer Nähe, um eine Reparatur zu beantragen.

»» Wichtig

- Kippen Sie den Drucker nicht, wenn Sie ihn bewegen, da die Tinte sonst möglicherweise ausläuft.
- Informationen zum Transport des Druckers zur Reparatur finden Sie unter [Reparatur Ihres Druckers](#).

3252

Ursache

Die Wartungskassette ist fast voll.

Verfahren

Der Drucker kann keine Druckvorgänge ausführen, wenn die Wartungskassette voll ist.

Tippen Sie auf **OK** am Drucker, um die Fehlermeldung zu löschen.

Ursache

Der Druckvorgang kann mit den aktuellen Druckeinstellungen nicht ausgeführt werden.

Verfahren

Drücken Sie die Taste **Stopp (Stop)** am Drucker, um den Druckvorgang abubrechen.

Ändern Sie die Druckeinstellungen (Papierformat und Medientyp) und wiederholen Sie den Druckvorgang.

Ursache

Es ist ein Druckerfehler aufgetreten.

Verfahren

Beenden Sie den Druckvorgang, und schalten Sie den Drucker aus.

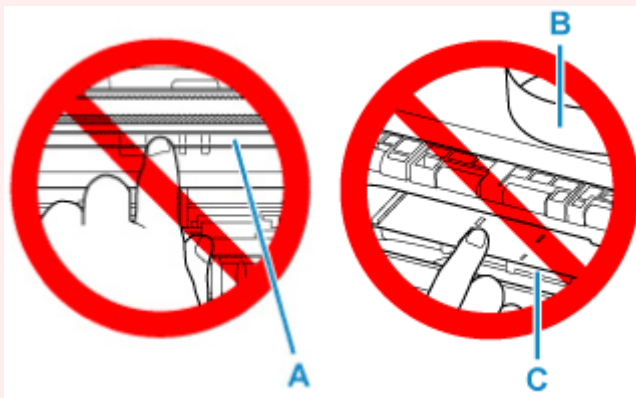
Prüfen Sie die folgenden Punkte:

- Stellen Sie sicher, dass die Bewegung des Druckkopfhalters nicht durch das Schutzmaterial, gestautes Papier o. Ä. behindert wird.

Entfernen Sie alle Hindernisse.

»» Wichtig

- Wenn Sie ein Hindernis für die Bewegung des Druckkopfhalters entfernen, achten Sie darauf, dass Sie nicht die durchsichtige Folie (A), das weiße Band (B) oder die Schläuche (C) berühren.



Der Drucker kann beschädigt werden, wenn Sie dieses Teil durch Papier- oder Handberührungen verunreinigen oder zerkratzen.

Schalten Sie den Drucker wieder ein.

Sollte sich das Problem auch auf diese Weise nicht beheben lassen, wenden Sie sich an ein Canon -Servicecenter in Ihrer Nähe, um eine Reparatur zu beantragen.

»» Wichtig

- Kippen Sie den Drucker nicht, wenn Sie ihn bewegen, da die Tinte sonst möglicherweise ausläuft.
- Informationen zum Transport des Druckers zur Reparatur finden Sie unter [Reparatur Ihres Druckers](#).

Ursache

Es ist ein Druckerfehler aufgetreten.

Verfahren

1. Schalten Sie den Drucker aus, und trennen Sie das Netzkabel.
2. Schließen Sie den Drucker wieder an, und schalten Sie den Drucker ein.
3. Führen Sie den **Austausch d. Tinte im Druckkopf (Replace Ink in Print Head)** für **BK** aus.

➔ Austausch d. Tinte im Druckkopf durchführen

Wenn der Fehler nach ergreifen der oben genannten Schritte erneut auftritt, können Sie den Fehler möglicherweise beheben, indem Sie die Druckköpfe austauschen.

Klicken Sie hier, um weitere Informationen zu erhalten.

»» Wichtig

- Wenn der Fehler nach Austauschen der Druckköpfe erneut auftritt, wenden Sie sich an ein Canon-Servicecenter in Ihrer Nähe, um eine Reparatur zu beantragen.
- Kippen Sie den Drucker nicht, wenn Sie ihn bewegen, da die Tinte sonst möglicherweise ausläuft.
- Informationen zum Transport des Druckers zur Reparatur finden Sie unter [Reparatur Ihres Druckers](#).

Ursache

Es ist ein Druckerfehler aufgetreten.

Verfahren

1. Schalten Sie den Drucker aus, und trennen Sie das Netzkabel.
2. Schließen Sie den Drucker wieder an, und schalten Sie den Drucker ein.
3. Führen Sie den **Austausch d. Tinte im Druckkopf (Replace Ink in Print Head) für Farbe (Color)** aus.

➔ Austausch d. Tinte im Druckkopf durchführen

Wenn der Fehler nach ergreifen der oben genannten Schritte erneut auftritt, können Sie den Fehler möglicherweise beheben, indem Sie die Druckköpfe austauschen.

Klicken Sie hier, um weitere Informationen zu erhalten.

»» Wichtig

- Wenn der Fehler nach Austauschen der Druckköpfe erneut auftritt, wenden Sie sich an ein Canon-Servicecenter in Ihrer Nähe, um eine Reparatur zu beantragen.
- Kippen Sie den Drucker nicht, wenn Sie ihn bewegen, da die Tinte sonst möglicherweise ausläuft.
- Informationen zum Transport des Druckers zur Reparatur finden Sie unter [Reparatur Ihres Druckers](#).

6000

Ursache

Es ist ein Druckerfehler aufgetreten.

Verfahren

Schalten Sie den Drucker aus, und trennen Sie das Netzkabel.

Schließen Sie den Drucker wieder an, und schalten Sie den Drucker ein.

Sollte sich das Problem auch auf diese Weise nicht beheben lassen, wenden Sie sich an ein Canon -Servicecenter in Ihrer Nähe, um eine Reparatur zu beantragen.

»» Wichtig

- Kippen Sie den Drucker nicht, wenn Sie ihn bewegen, da die Tinte sonst möglicherweise ausläuft.
- Informationen zum Transport des Druckers zur Reparatur finden Sie unter [Reparatur Ihres Druckers](#).

Eine Meldung wird angezeigt

In diesem Abschnitt werden einige der Meldungen beschrieben.

Wenn eine Meldung auf dem Touchscreen des Druckers angezeigt wird, lesen Sie die nachfolgenden Informationen.

➔ [Eine Meldung wird auf dem Touchscreen des Druckers angezeigt](#)

Wenn eine Meldung auf dem Computerbildschirm angezeigt wird, lesen Sie die nachfolgenden Informationen.

➔ [Ein Fehler beim automatischen doppelseitigen Druck wird gemeldet](#)

➔ [Fehlermeldung zu abgezogenem Netzkabel wird angezeigt \(Windows\)](#)

➔ [Fehler beim Schreiben / Fehler bei der Ausgabe / Kommunikationsfehler \(Windows\)](#)

➔ [Andere Fehlermeldungen \(Windows\)](#)

Eine Meldung wird auf dem Touchscreen des Druckers angezeigt

Überprüfen Sie die Meldung und ergreifen Sie entsprechende Maßnahmen.

- **Das Gerät wurde beim letzten Mal nicht korrekt ausgeschaltet. Drücken Sie die Taste , wenn Sie das Gerät ausschalten.**

Möglicherweise wurde das Netzkabel abgezogen, während der Drucker noch eingeschaltet war.

Wählen Sie auf dem Touchscreen des Druckers **OK** aus, um die Fehlermeldung zu löschen.

Informationen zum richtigen Ausschalten finden Sie unter [Ein- und Ausschalten des Druckers](#).

- **Verbindung zum Server nicht möglich. Warten Sie einen Moment, und wiederholen Sie den Vorgang.**

Aufgrund eines Kommunikationsfehlers kann der Drucker keine Verbindung mit dem Server herstellen.

Wählen Sie auf dem Touchscreen des Druckers **OK** aus, um die Fehlermeldung zu löschen, und versuchen Sie es nach einer Weile erneut.

- **Seitenformat prüfen und auf [OK] tippen.**

Das Format des eingelegten Papiers unterscheidet sich von dem unter **Faxpapiereinstellungen (Fax paper settings)** festgelegten Format.

Wählen Sie auf dem Touchscreen des Druckers **OK** aus, um die Fehlermeldung zu löschen.

Wählen Sie **Funktionsliste (Function list)** unter **FAX (Fax)**, prüfen Sie **Format (Page size)**, **Med.typ (Type)** und **Papierz. (Paper src)** unter **Faxpapiereinstellungen (Fax paper settings)** und legen Sie entsprechend erneut Papier ein.

- **Hörer auflegen. (Replace the receiver.)**

Der Hörer wurde nicht ordnungsgemäß aufgelegt.

Legen Sie den Hörer ordnungsgemäß auf.

»» Hinweis

- Informieren Sie sich unter Auf dem Fax-Standby-Bildschirm wird eine Meldung zum Faxen angezeigt über die auf dem Fax-Standby-Bildschirm angezeigte Meldung.

Ein Fehler beim automatischen doppelseitigen Druck wird gemeldet

Test Informieren Sie sich unter Probleme mit automatischem doppelseitigem Druck und ergreifen Sie die entsprechende Maßnahme.

Fehlermeldung zu abgezogenem Netzkabel wird angezeigt (Windows)

Möglicherweise wurde das Netzkabel abgezogen, während der Drucker eingeschaltet war.

Überprüfen Sie die am Computer angezeigte Fehlermeldung und klicken Sie auf **OK**.

Der Drucker beginnt zu drucken.

Informationen zum richtigen Ausschalten finden Sie unter [Ein- und Ausschalten des Druckers](#).

Fehler beim Schreiben/Fehler bei der Ausgabe/Kommunikationsfehler (Windows)

Test 1 Wenn der Drucker nicht eingeschaltet ist, vergewissern Sie sich, dass er an die Stromversorgung angeschlossen ist, und schalten Sie ihn ein.

Test 2 Stellen Sie sicher, dass der Drucker richtig an den Computer angeschlossen ist.

Vergewissern Sie sich bei Verwendung eines USB-Kabels, dass dieses fest an Drucker und Computer angeschlossen ist. Wenn das USB-Kabel sicher angeschlossen ist, prüfen Sie die folgenden Punkte:

- Wenn Sie ein Verteilergerät wie einen USB-Hub verwenden, trennen Sie dieses, schließen den Drucker direkt an den Computer an und drucken erneut. Wird der Druckvorgang normal gestartet, besteht ein Problem mit dem Verteilergerät. Wenden Sie sich an den Hersteller des Verteilergeräts.
- Es besteht auch die Möglichkeit, dass das Problem durch das USB-Kabel verursacht wird. Tauschen Sie das USB-Kabel aus, und wiederholen Sie den Druckvorgang.

Wenn Sie den Drucker über ein LAN betreiben, stellen Sie sicher, dass der Drucker für den Einsatz im Netzwerk korrekt konfiguriert ist.

Test 3 Stellen Sie sicher, dass die MP Drivers korrekt installiert sind.

Informationen dazu, wie Sie nicht benötigte Treiber deinstallieren und die aktuellen Treiber installieren, finden Sie unter [Aktualisieren des Treibers](#).

Test 4 Wenn der Drucker über ein USB-Kabel mit dem Computer verbunden ist, prüfen Sie den Status des Geräts auf dem Computer.

Befolgen Sie die nachfolgenden Schritte, um den Status des Geräts zu überprüfen.

1. Wählen Sie **Systemsteuerung (Control Panel) > Hardware und Sound (Hardware and Sound) > Gerätemanager (Device Manager)** aus.

»» Hinweis

- Wenn der Bildschirm **Benutzerkontensteuerung (User Account Control)** angezeigt wird, wählen Sie **Ja (Yes)** aus.

2. Öffnen Sie die **Eigenschaften der USB-Druckerunterstützung (USB Printing Support Properties)**.

Doppelklicken Sie auf **USB-Controller (Universal Serial Bus controllers)** und **USB-Druckerunterstützung (USB Printing Support)**.

»» Hinweis

- Wenn der Bildschirm mit den **Eigenschaften der USB-Druckerunterstützung (USB Printing Support Properties)** nicht angezeigt wird, vergewissern Sie sich, dass der Drucker korrekt mit dem Computer verbunden ist.

➔ **Test 2** [Stellen Sie sicher, dass der Drucker richtig an den Computer angeschlossen ist.](#)

3. Klicken Sie auf die Registerkarte **Allgemein (General)**, und überprüfen Sie sie auf ein Geräteproblem.

Wenn ein Gerätefehler angezeigt wird, finden Sie weitere Informationen zur Fehlerbehebung in der Windows-Hilfe.

Andere Fehlermeldungen (Windows)

Test Wenn eine Fehlermeldung außerhalb des Druckerstatusmonitors angezeigt wird, prüfen Sie folgende Punkte:

- **"Spool-Vorgang konnte aufgrund von unzureichendem Festplattenspeicher nicht ausgeführt werden (Could not spool successfully due to insufficient disk space)"**

Löschen Sie nicht benötigte Dateien, um mehr Festplattenspeicherplatz freizugeben.

- **"Spool-Vorgang konnte aufgrund von unzureichendem Arbeitsspeicher nicht ausgeführt werden (Could not spool successfully due to insufficient memory)"**

Schließen Sie andere Anwendungen, um Arbeitsspeicher freizugeben.

Wenn Sie weiterhin nicht drucken können, starten Sie Ihren Computer neu, und versuchen Sie es erneut.

- **"Druckertreiber konnte nicht gefunden werden (Printer driver could not be found)"**

Informationen dazu, wie Sie nicht benötigte Treiber deinstallieren und die aktuellen Treiber installieren, finden Sie unter [Aktualisieren des Treibers](#).

- **"Anwendungsname - Dateiname konnte nicht gedruckt werden (Could not print Application name)"**

Drucken Sie erneut, sobald der aktuelle Druckauftrag abgeschlossen ist.