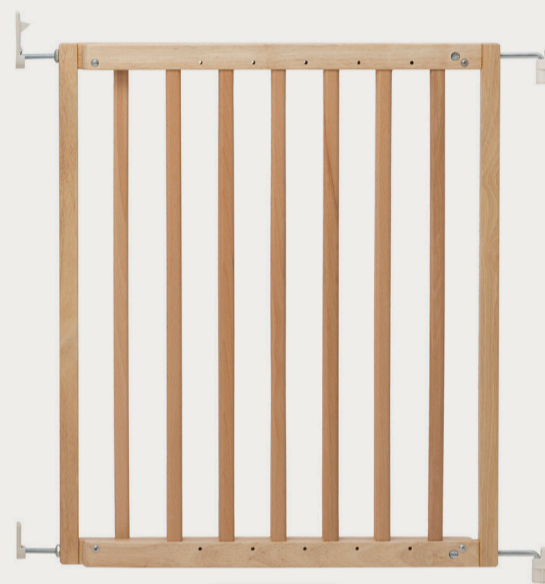


SOFT CLOSE EXTENDABLE WOODEN GATE

Art. Nr.: 2710



63,5 - 105,5 cm

conforme à la norme conforms to standard conforme alla norma atende à norma	conform aan de norm cumple con la norma overeenkomstig de norm zgodny z Normą Europejską	EN 1930 : 2011
--	---	----------------

FR

Cette barrière de sécurité est conçue pour des enfants de 24 mois et moins. AVERTISSEMENT : Lire les instructions avant installation car un mauvais montage peut s'avérer dangereux. AVERTISSEMENT: Le mauvais montage ou positionnement de cette barrière de sécurité peut s'avérer dangereux. AVERTISSEMENT: Cette barrière de sécurité ne doit pas être montée en travers des ouvertures de fenêtres. Cette barrière de sécurité est destinée uniquement à un usage domestique. A fixer sur supports rigides, stables et propres. Conforme aux exigences de sécurité. Convient aux encadrements de portes et extrémités supérieure et inférieure des escaliers. Veuillez à adapter le type de fixation au type de mur: vis à bois pour support bois, chevilles multi usage et vis à béton pour support béton, chevilles multi usage et vis à plâtre pour support plâtre, vis à métaux pour support métallique. AVERTISSEMENT: Ne pas utiliser cette barrière de sécurité sans ses coupelles de fixation. Système de fermeture manuel.

NL

Dit hekje is voor kinderen van 0 tot 24 maanden ontworpen. WAARSCHUWING: Lees vóór de montage gebruikershandleiding, aangezien een verkeerde montage gevaarlijk kan zijn. WAARSCHUWING: Onjuiste montage of plaatsing van dit veiligheidshekje kan gevaarlijk zijn. WAARSCHUWING: Het veiligheidshekje mag niet voor ramen worden gemonteerd. Deze veiligheidsbarrière is alleen voor huiselijk gebruik bedoeld. Aanbrengen op een vaste, stabiele en schone ondergrond. Geschikt voor deuren en boven- en onderaan trappen. Pas de aard van de bevestiging aan, aan het aanwezige oppervlakte: Houtschroeven voor een houtoppervlakte, meervoudige pluggen met betonschroeven voor een betonoppervlakte, meervoudige pluggen met gipsschroeven voor een gipsoppervlakte, metaalschroeven voor een metaaloppervlakte. WAARSCHUWING: Nooit gebruiken zonder wandbevestigingen. Manueel sluitstelsel.

EN

This gate is designed for children from 0 to 24 months. WARNING: Read the instructions before installation as incorrect installation can be dangerous. WARNING: Incorrect fitting or positioning of this safety barrier can be dangerous. WARNING: The safety barrier must not be fitted across windows. This safety barrier is for domestic use only. To be fixed on rigid, stable, clean supports. Fits for door openings and top and bottom of the stairs. Make sure to use the appropriate type of fixings depending on the surface available: wooden screws for wooden surface, multiple usage dowel and concrete screw for concrete surface, multiple usage dowel and cement screw for cement surface, metal screw for metal surface. WARNING: Never use without wallcaps. Manual closure system.

ES

Esta barrera está diseñada para utilización con niños entre los 0 y los 24 meses de edad. AVISO: Antes del montaje, debe leer el manual de servicio, ya que una instalación incorrecta puede ser peligrosa. AVISO: un montaje o ajuste incorrecto de esta barrera de seguridad puede ser peligroso. AVISO: La barrera de seguridad no debe instalarse en ventanas. Esta barrera de seguridad es sólo para uso doméstico. Colóquese sobre soportes rígidos, estables y limpios. Apto para aperturas de puertas o para colocar en la parte superior e inferior de escaleras. Asegúrese de que utiliza el tipo de tornillo adecuado dependiendo de la superficie donde la quiera colocar: tornillos para madera si lo quiere fijar a una superficie de madera, taco de uso múltiple y tornillo para superficies específicas, taco y tornillo para superficies de cemento, tornillo para metal para superficies de metal. AVISO: No utilizar nunca sin anclajes de fijación. Sistema de cerramiento manual.

IT

Questa barriera è stata progettata per bambini di età da 0 a 24 mesi. AVVERTIMENTO: Prima del montaggio leggere le istruzioni per l'uso, perché un montaggio errato può essere pericoloso. AVVERTIMENTO: Montaggio o posizionamento incorretti di questa barriera di sicurezza può essere pericoloso. AVVERTIMENTO: La barriera di sicurezza non può essere montata di traverso finestre. Questo girlo può essere usato solo per usi domestici. Fissare su supporti rigidi, stabili e puliti. Adatto ai telai delle porte ed alle estremità superiori ed inferiori delle scale. Adattate il tipo di fissaggio a seconda del tipo di superficie a vostra disposizione: Utilizzate viti per legno per superfici in legno, tasselli multi-uso e viti per calcestruzzo per superfici in calcestruzzo, tasselli multi-uso e viti da cartongesso per superfici in cartongesso, viti da lamiera per superfici metalliche. AVVERTIMENTO: Non utilizzare mai senza le ghiera da parete. Sistema di chiusura manuale.

DE

Das Gitter ist für Kinder im Alter von 0 Monaten bis 2 Jahren geeignet. WARNUNG: Vor der Montage ist die Gebrauchsanleitung zu lesen, da eine fehlerhafte Montage gefährlich sein kann. WARNUNG: Die falsche Montage oder Einbauposition dieses Sicherheitsgitters kann ein Sicherheitsrisiko darstellen. WARNUNG: Das Sicherheitsgitter nicht in Fensteröffnungen anbringen. Dieses Babygitter ist nur für den Gebrauch im Hause geeignet. Auf starren, stabilen und sauberen Unterlagen befestigen. Geeignet für Türrahmen und für oberen sowie unteren Treppenrand. Passen Sie die Art der Befestigung der verfügbaren Oberfläche an: Holzschrauben für Holzoberfläche, Mehrzweckdübel und Betonschrauben für Betonoberfläche, Mehrzweckdübel und Gipschraube für Gipsoberfläche, Metallschrauben für Metalloberfläche. WARNUNG: Niemals ohne Wandbeschläge benutzen. Manuelles Verschluss-System.

PT

Esta cancela é destinada a crianças entre 0 e 24 meses. ATENÇÃO: Ler o manual de instruções, antes da montagem, uma vez que uma montagem incorrecta pode acarretar perigos. ATENÇÃO: A fixação ou posicionamento inadequados desta barreira de segurança podem apresentar perigo. ATENÇÃO: A barreira de segurança não deve ser instalada em aberturas de janelas. Esta barreira de segurança é apenas para uso doméstico. Para fixar em suportes rígidos, estáveis e limpos. Apropriada para instalação em aberturas de portas ou na parte inferior e superior de escadas. Certifique-se que utiliza o tipo de parafuso adequado à superfície onde deseja instalar a porta de segurança: no caso de se pretender fixar a uma superfície de madeira deverá utilizar um parafuso para madeiras; bucha multiusos + parafuso para superfícies específicas; bucha + parafuso para superfícies de cimento; parafuso para metal para superfícies de metal. ATENÇÃO: Jamais utilizar sem as guarnições de parede. Sistema de Fecho Manual.

PL

Barierka bezpieczeństwa przeznaczona jest dla dzieci w wieku od 0 do 24 miesięcy. OSTRZEŻENIE: Przed rozpoczęciem montażu należy przeczytać instrukcję użytkownika, ponieważ nieprawidłowy montaż może stanowić potencjalne źródło zagrożenia. UWAGA: Nieprawidłowy montaż lub kle umiejscowienie bramki może spowodować niebezpieczny wypadek. UWAGA: Bramka bezpieczeństwa nie może być montowana w otworach okiennych. Barierka bezpieczeństwa przeznaczona jest jedynie do użytku domowego. Bramkę należy mocować na sztywnej, stabilnej i czystej podstawie. Pasuje do ram drzwiowych oraz na dole i u góry schodów. Należy dopasować typ mocowania do powierzchni: drewniane śruby do drewnianych powierzchni, kolki uniwersalne i śruby gipsowe do gipsowych powierzchni, śruby metalowe do metalowych powierzchni. UWAGA: Nigdy nie używać bez trwałego przykręcenia elementów mocujących. Ręczny system zamykania.

Aus Liebe zum Kind
Geuther

Heinrich Geuther
Kindermöbel und -geräte GmbH & Co.KG

Verwaltung:
Gartenstraße 19
D - 96268 Mitwitz
Germany

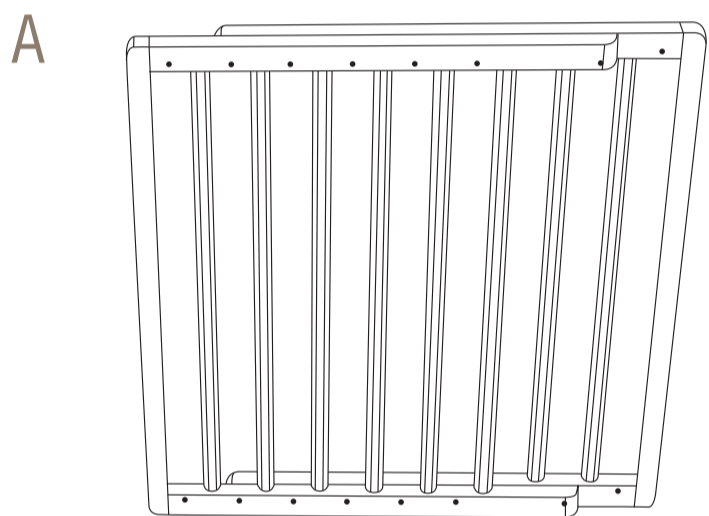
Anlieferung und Versand:
Steinach 1
D - 96268 Mitwitz
Germany

IMPORTANT ! LIRE ET RESPECTER SCRUPULEUSEMENT CES INSTRUCTIONS ET LES CONSERVER POUR UNE CONSULTATION ULTÉRIEURE

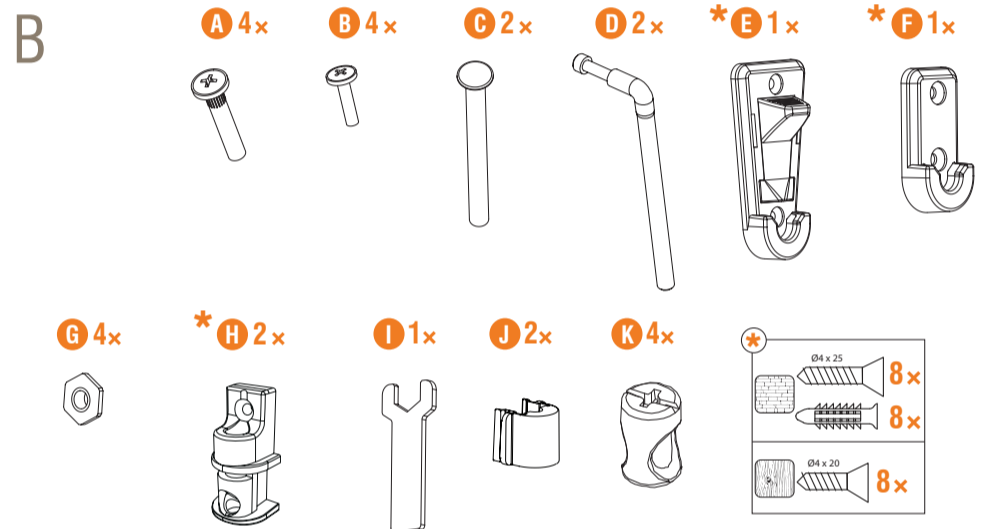
BELANGRIJK! LEES DEZE AANWIJZINGEN AANDACHTIG DOOR, VOLG DEZE OP EN BEWAAR ZE VOOR TOEKOMSTIGE RAADPLEGING

IMPORTANT! READ AND FOLLOW THESE INSTRUCTIONS CAREFULLY AND KEEP FOR FUTURE REFERENCE

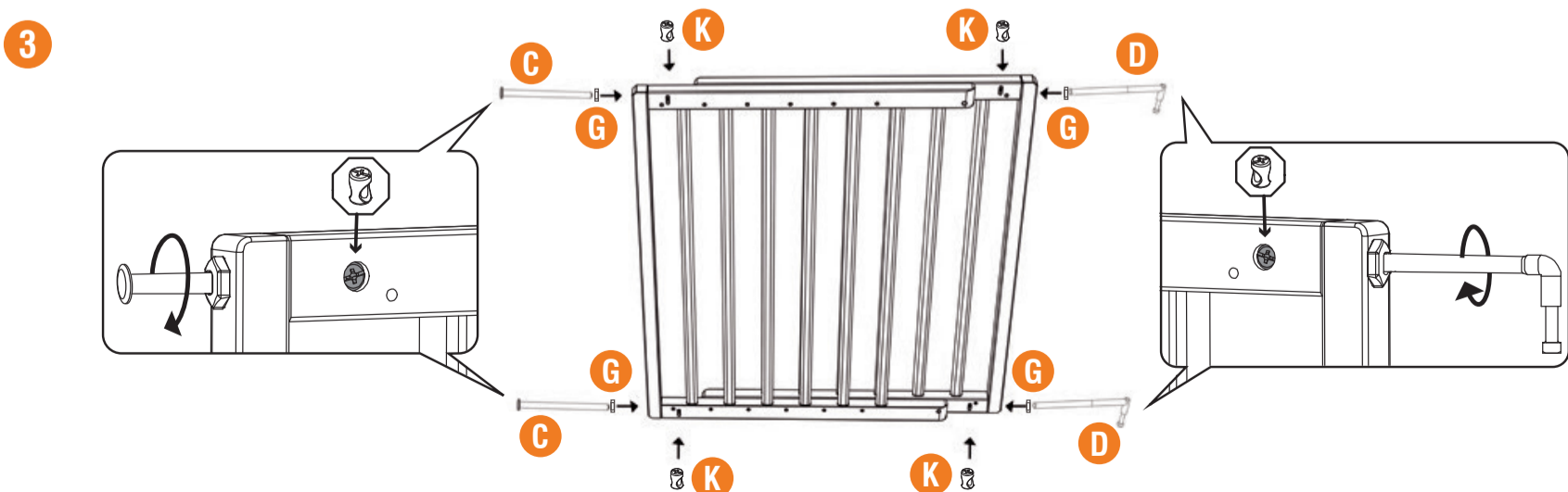
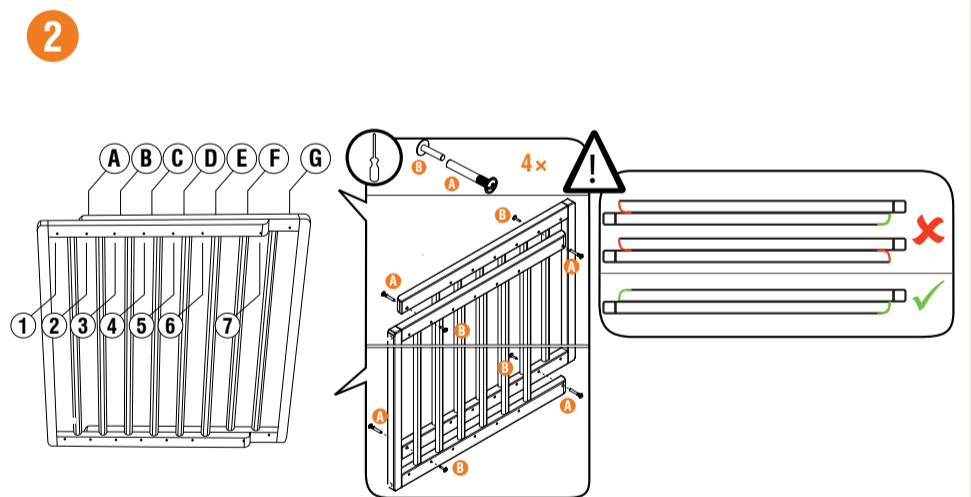
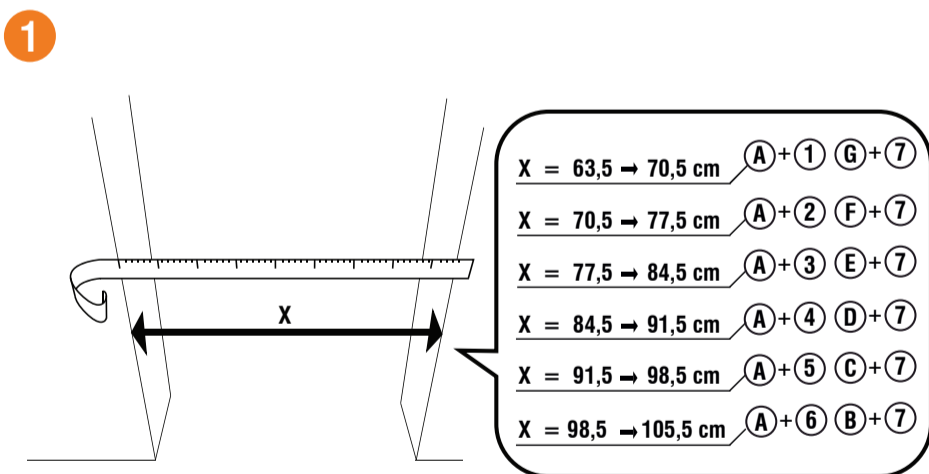
IMPORTANTE! LEA Y SIGA ATENTAMENTE LAS INSTRUCCIONES Y GUARDELAS PARA FUTURAS REFERENCIAS



Art. Nr. 300000837



Art. Nr. 300000838



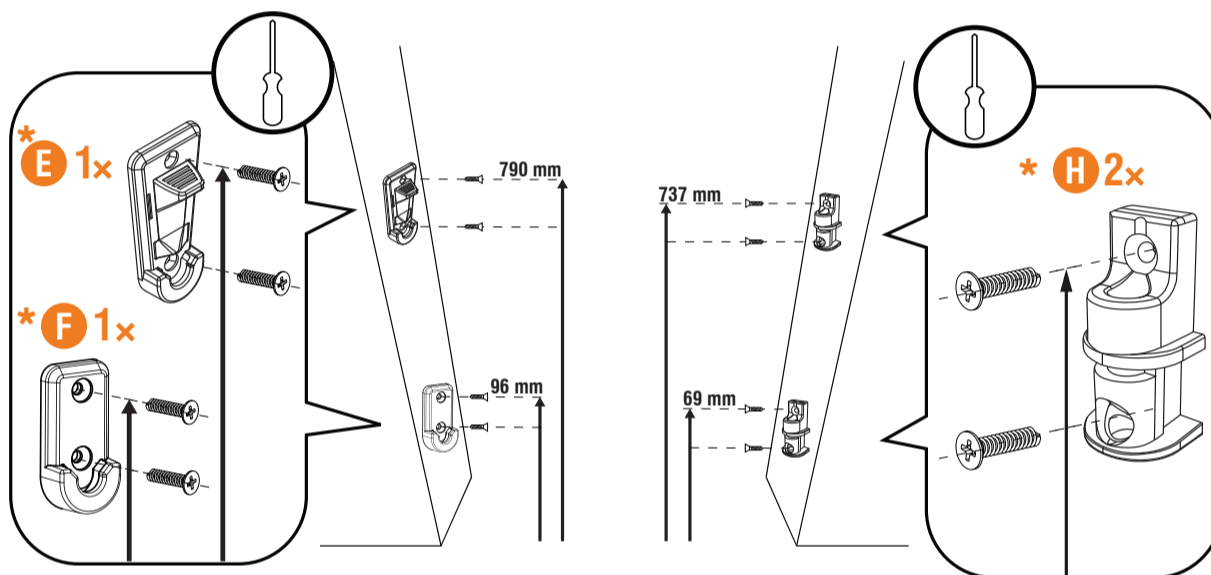
IMPORTANTE! SI PREGA DI LEGGERE E SEGUIRE LE ISTRUZIONI ATTENTAMENTE E CONSERVARLE PER USI IN FUTURO

ACHTUNG! BITTE LESEN UND FOLGEN SIE DEN ANWEISUNGEN AUFMERKSAM UND BEHALTEN SIE DIESE FÜR KÜNFTIGEN GEBRAUCH

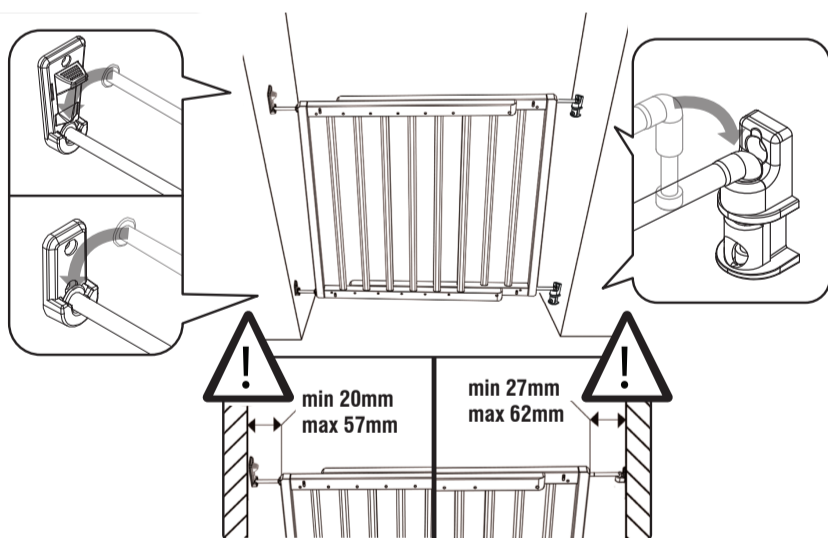
IMPORTANTE! LEIA E SIGA ESTAS INSTRUÇÕES ATENTAMENTE E GUARDE-AS PARA REFERÊNCIA FUTURA

PROSZĘ PRZECZYTAĆ UWAŻNIE, POSTĘPOWAĆ WEDŁUG INSTRUKCJI I ZACHOWAĆ JE NA PRZYSZŁOŚĆ

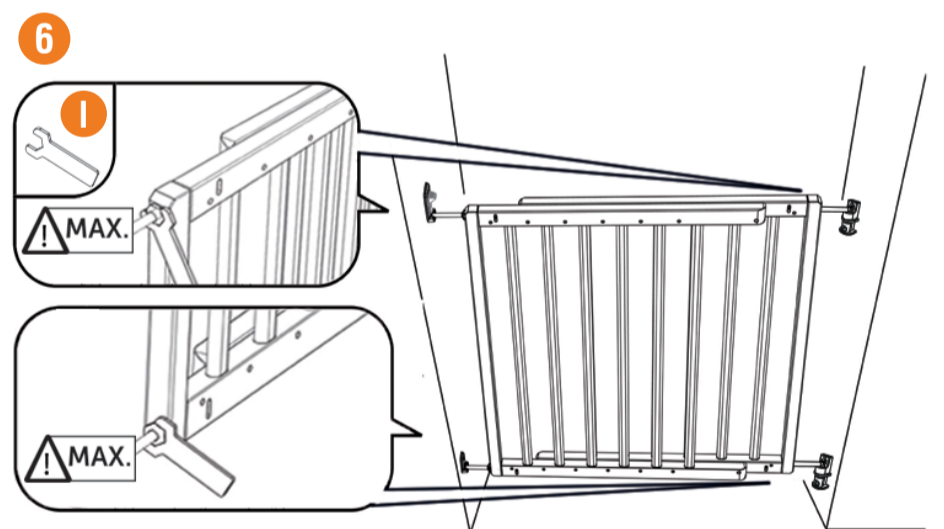
4



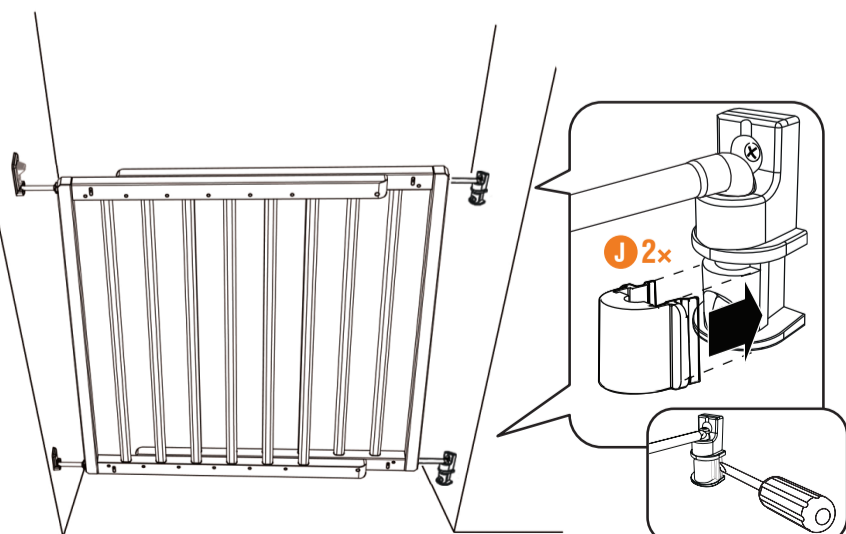
5



6



7



8

