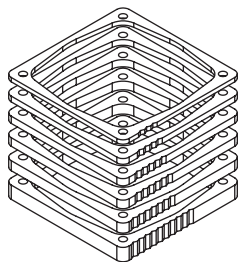


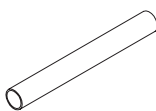


Benötigte Montageeile:

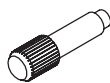


7x Schaumstoffrahmen:

NA-FDS1 (3mm), NA-FDS2 (4mm), NA-FDS3 (5mm),
NA-FDS4 (6mm), NA-FDS5 (7mm), 2x NA-FDS6 (10mm)

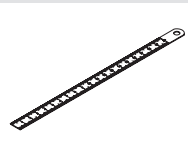


4x NA-FDT1
Kunststoffröhrchen
(Lieferumfang 16 Stück für
zukünftige Montagen)

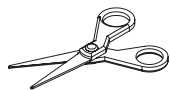


4x NA-FDB1
Metallbolzen

Erforderliche Werkzeuge (nicht mitgeliefert):



Lineal, Meterstab
oder Maßband



Schere



Philips PH2
Schraubendreher
oder
vergleichbares



Stift



Zahnstocher oder
vergleichbares
gerades,
dünnes Objekt

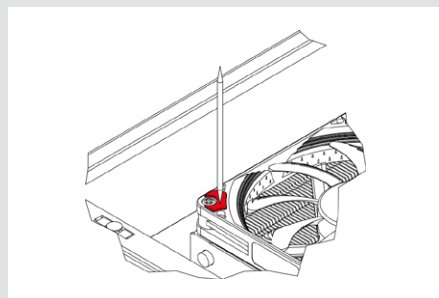
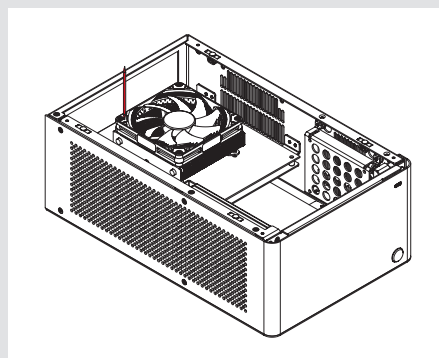
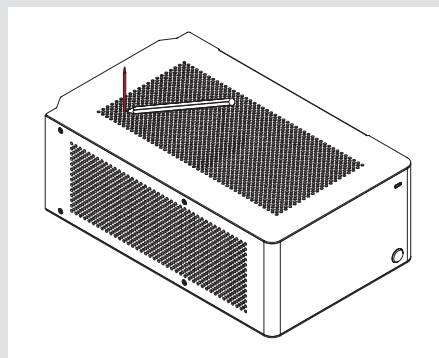
! Video-Anleitung

Für eine Video-Anleitung rufen Sie bitte folgende URL auf
oder scannen Sie folgenden Code:
<https://noctua.at/de/na-fd1/video>

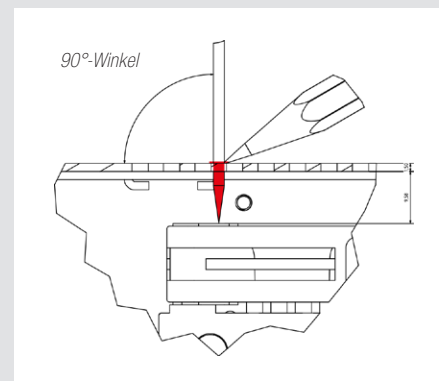


1 Messen des Abstands zwischen Lüfter und Gehäuseblech

Bitte assemblieren Sie zunächst das komplette System und montieren Sie den NH-L9 Kühler wie im Handbuch beschrieben. Nehmen Sie anschließend einen Zahnstocher (oder ein vergleichbares gerades Objekt, das dünn genug ist, um es durch das Lochblech des Gehäuses zu stecken) und stecken Sie ihn direkt oberhalb einer der Ecken des Lüfters durch das Lochblech, bis der Zahnstocher das integrierte Anti-Vibrations-Pad des Lüfters in einem 90°-Winkel berührt.



Markieren Sie die Position des Gehäuse-Lochblechs mit einem Stift.

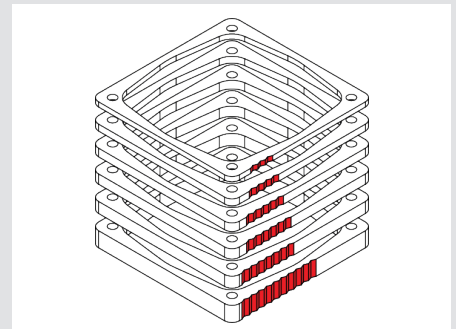


Messen Sie die Distanz zwischen der Markierung und der Spitze des Zahnstochers. Messen Sie anschließend die Dicke des Gehäuseblechs und ziehen Sie diese von der zuvor gemessenen Distanz ab, um die Zielhöhe für die Luftführung zu ermitteln.

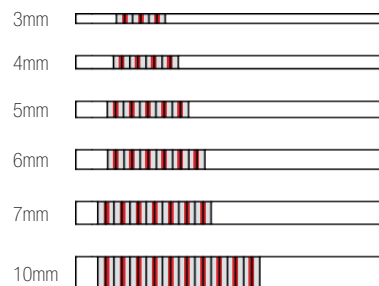


2 Auswahl der Schaumstoffrahmen

Das NA-FD1 Set beinhaltet folgende Rahmen:
3mm, 4mm, 5mm, 6mm, 7mm, 10mm (2x)



Anzahl der Einkerbungen = Stärke in Millimeter



Bitte wählen Sie den bzw. die Rahmen gemäß der in Schritt 1 ermittelten Zielhöhe. Die Rahmen können kombiniert werden, um jede beliebige Höhe zwischen 5 und 45mm (in 1mm-Schritten) zu erreichen. Wenn Sie z.B. eine Zielhöhe von 16mm ermittelt haben, kombinieren Sie bitte einen 10mm und den 6mm Rahmen. Wenn Ihre Zielhöhe 25mm beträgt, kombinieren Sie beide 10mm und den 5mm Rahmen. Die Minimalhöhe beträgt aufgrund der Höhe der Montagebolzen 5mm.

Für optimale Ergebnisse sollte nach der Montage kein Spalt zwischen der Luftführung und dem Gehäuseblech bestehen. Wenn dieses seitlich aufgeschoben wird (normal zur Luftstromrichtung des Kühlers), kann es jedoch erforderlich sein, einen Spalt von 1-2mm in Kauf zu nehmen, damit der oberste Rahmen beim Aufschieben des Blechs nicht verschoben oder verformt wird.

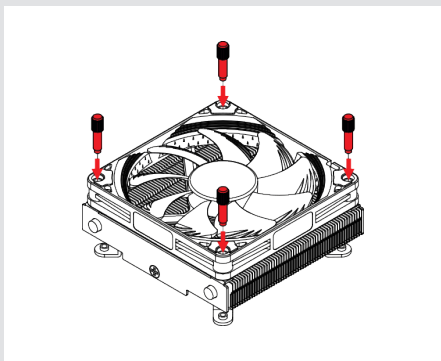
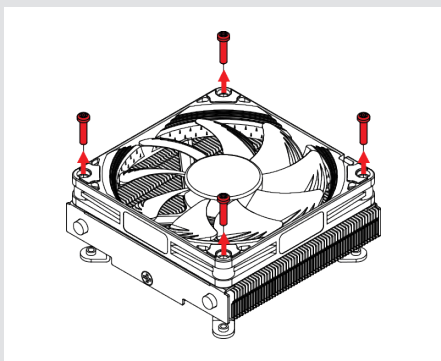


Wenn das Blech jedoch einfach aufgesetzt wird (parallel zur Luftstromrichtung des Kühlers), kann das Blech problemlos ein wenig gegen die Rahmen drücken.

Für eine optimale Stabilität sollten stets die stärksten verfügbaren Rahmen verwendet werden. Verwenden Sie beispielsweise für einen 20mm Spalt 2x 10mm statt 7+6+4+3mm. Wenn die Zielhöhe mit einem einzigen Rahmen erreicht werden kann, verwenden Sie diesen, anstatt mehrere andere Rahmen zu kombinieren (z.B. 1x 10mm statt 6+4mm).

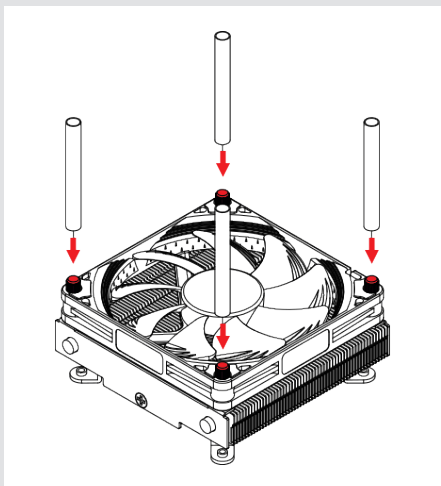
3 Ersetzen der Lüfterschrauben

Ersetzen Sie die Lüfterschrauben durch die mitgelieferten Bolzen.



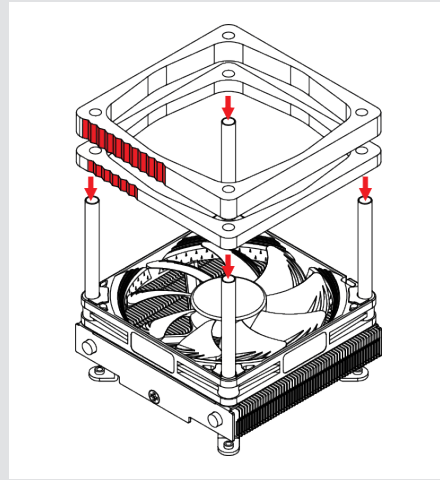
4 Aufstecken der Röhren

Stecken Sie die Röhren fest auf die Bolzen, bis sie ganz nach unten rutschen.

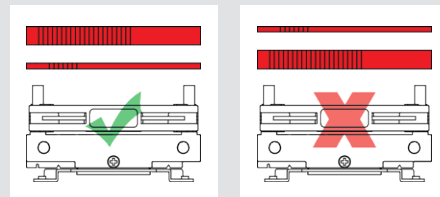


5 Aufstecken der Rahmen

Setzen Sie den bzw. die Rahmen auf die Röhren.

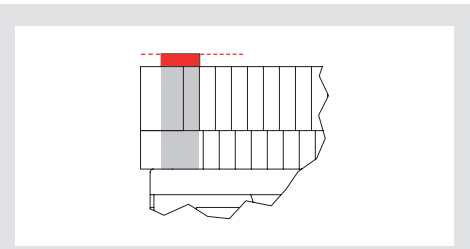
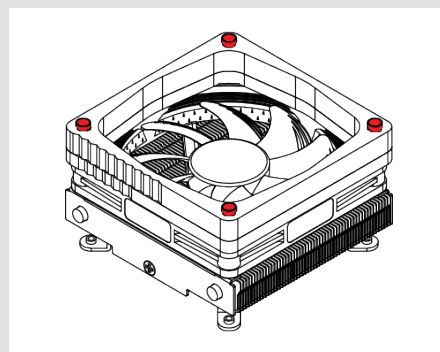
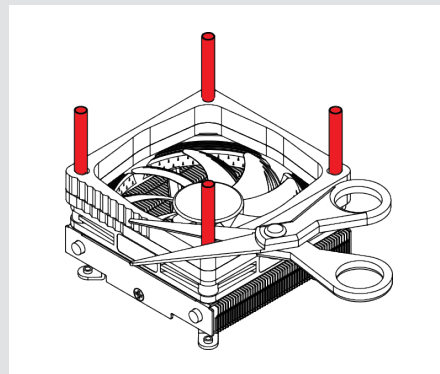


Wenn Sie mehrere Rahmen verwenden, platzieren Sie den dünnsten ganz unten und den stärksten ganz oben, um eine optimale Stabilität zu gewährleisten.

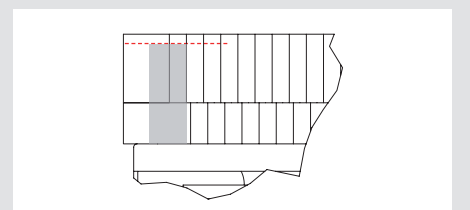
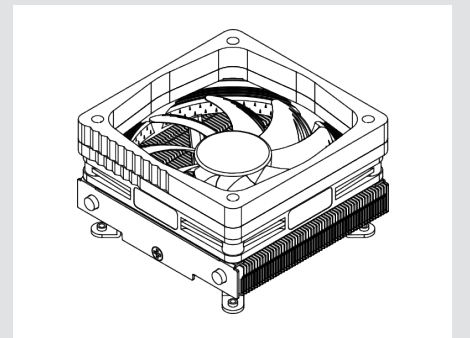
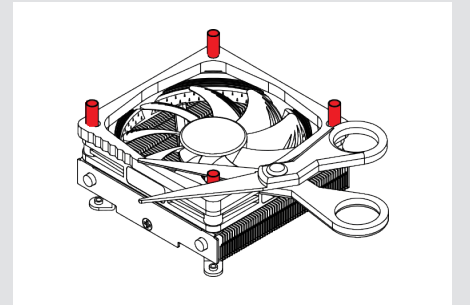


6 Kürzen der Röhren

Schneiden Sie die Röhren mittels einer Schere bündig mit dem obersten Rahmen ab.



Nehmen Sie anschließend den Rahmen ab und kürzen Sie die Röhren nochmals um ca. 2mm, um sicherzustellen, dass sie das Gehäuseblech nicht berühren.



Setzen Sie den Rahmen wieder auf und montieren Sie das Gehäuseblech. Kontrollieren Sie, dass die Rahmen bei der Montage des Blechs nicht verschoben oder verformt wurden.

! Garantie, Support und FAQs

Selbst bei hochwertigen Produkten und strengen Qualitätskontrollen lässt sich die Eventualität eines Defektes niemals vollends ausschließen – deshalb haben wir es uns zum Ziel gesetzt, Ihnen durch 6 Jahre Garantiezeit sowie direkte, rasche und unkomplizierte Garantieabwicklung ein größtmögliches Maß an Verlässlichkeit und Komfort zu bieten.

Zögern Sie nicht, sich unter support@noctua.at an unser Support-Team zu wenden, falls es bei der Benutzung Ihres NA-FD1 zu Problemen kommen sollte.

Bitte konsultieren Sie auch die FAQ-Sektion auf unserer Website: www.noctua.at/faqs