

iQ700 Kompaktbackofen mit Mikrowelle CM678G4S1 Edelstahl



Der 45cm hohe Kompaktbackofen mit integrierter Mikrowelle und Sensorik für schnelles, perfektes Zubereiten.

- ✓ varioSpeed: bis zu 50 % Zeitersparnis beim Zubereiten von Speisen.
- ✓ TFT-Touchdisplay Plus: beste Lesbarkeit und intuitive Bedienbarkeit.
- ✓ activeClean: die Selbstreinigungsautomatik / Pyrolyse für müheloses Reinigen.
- ✓ Bratenthermometer und Backsensor: exakt auf den Punkt zubereiten.
- ✓ cookControl Plus: garantiertes Gelingen für eine Vielzahl von Gerichten.

Ausstattung

Technische Daten

Art des Mikrowellengerätes : Kombinationsbetrieb mit Mikrowelle
Steuerung : elektronisch
Frontfarbe : Edelstahl
Abmessungen des Gerätes (mm) : 455 x 595 x 548
Abmessungen des Garraumes (mm) : 237.0 x 480 x 392.0
Länge Anschlusskabel (cm) : 150
Nettogewicht (kg) : 39,0
Bruttogewicht (kg) : 41,0
EAN-Nummer : 4242003658383
Max. Mikrowellenleistung (W) : 900
Anschlusswert (W) : 3600
Absicherung (A) : 16
Spannung (V) : 220-240
Frequenz (Hz) : 50; 60
Steckerart : Schuko-/Gardy.m.Erdung

Zubehör

1 x Backblech emailliert
1 x Kombirost
1 x Universalpfanne



Sonderzubehör

HZ915003 : Glasbräter 5,1 L, HZ86S000 : Glasschale, HZ6PCC0 : Kochbuch, HZ66X650 : Verblendleiste für Sockel, HZ66X600 : Fachbodenverblendung, HZ636000 : Gaspfanne, HZ634080 : Back- und Bratrost (Mikrowelle), HZ633070 : Profi-Pfanne, emailliert, HZ632070 : Universalpfanne, emailliert, HZ631070 : Backblech, emailliert, HZ625071 : Grillblech, emailliert, HZ327000 : Backstein, HZ324000 : Einlegerost für Universalpfanne

iQ700

Kompaktbackofen mit Mikrowelle

CM678G4S1 Edelstahl

Ausstattung

Backofentyp und Heizart

- Kompaktbackofen mit Mikrowelle mit 15 Beheizungsarten: 4D Heißluft, Heißluft-Eco, Ober-/Unterhitze, Ober-/Unterhitze Eco, Umluft-Grill-System, Großflächengrill, Kleinflächengrill, Pizzastufe, coolStart, separate Unterhitze, Intensivhitze, Sanftgaren, Vorwärmen, Dörren, Warmhalten
- Zusätzliche Beheizungsarten mit Mikrowelle: Mikrowelle, Mikrowellen-Kombinationsbetrieb (varioSpeed) für bis zu 50% Zeitersparnis
- Elektronische Temperaturregelung von 30 °C - 300 °C
- Max. Leistung: 900 W; 5 Mikrowellen-Leistungsstufen (90 W, 180 W, 360 W, 600 W, 900 W)
- Schnellaufheizung
- Edelstahl-Lüfterrad
- Garraumvolumen: 45 l

Zubehörträger / Auszugssystem:

- Backofen mit Einhängegittern, 1-fach Teleskopauszug, activeClean fähig

Komfort

- TFT-Touchdisplay Plus mit Klartext
- cookControl Plus - für vollautomatisches Braten
- Bratenthermometer Plus mit Mehrpunktmessung
Backsensor - für vollautomatisches Backen
- LED-Innenbeleuchtung, abschaltbar
- Backofentür mit softMove für gedämpftes Öffnen und Schließen.
- Elektronik-Uhr
- Infotaste

Reinigung

- activeClean® - Selbstreinigungs-Automatik
- Pyrolysefähige Backbleche
- Spezialglas-Innentür für Mikrowelle

Design

- lightControl-Bedienkonzept - für einfache Bedienung
- Titan-Glanzemail anthrazit
- Backofengriff aus massivem Edelstahl

Zubehör

- 1 x Backblech emailliert, 1 x Kombirost, 1 x Universalpfanne

Umwelt und Sicherheit

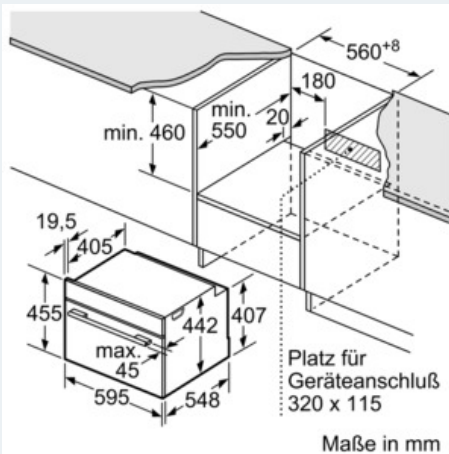
- sehr geringe Fenstertemperatur max. 30 °C (Messung bei 180°C Backofentemperatur / Heizart Ober-/Unterhitze nach 1 Stunde in der Fenstermitte)
- Kindersicherung mit verriegelbarer Backofentür
Sicherheitsabschaltung
Restwärmeanzeige
Starttaste
Türkontaktschalter

Technische Info:

- Länge Netzkabel: 150 cm
- Gesamtanschlusswert Elektro: 3.6 kW
- Gerätemaße (HxBxT): 455 x 595 x 548 mm
- Nischenmaße (HxBxT): 450 - 455 x 560 - 568 x 550 mm
- „Maße und Einbauhinweise zu diesem Gerät gemäß technischer Zeichnung beachten“

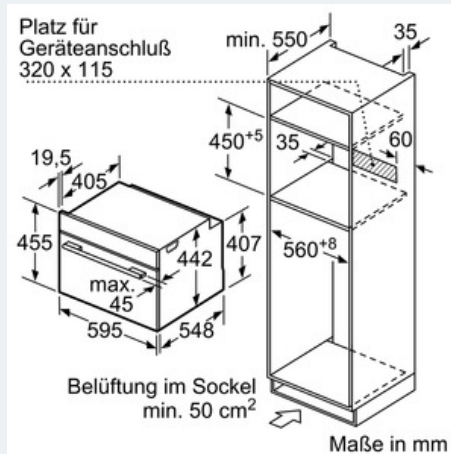
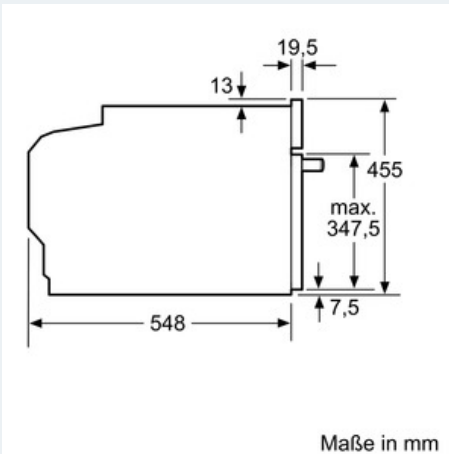
iQ700 Kompaktbackofen mit Mikrowelle CM678G4S1 Edelstahl

Maßzeichnungen



Wird das Kompaktgerät unter einem Kochfeld eingebaut, muss folgende Arbeitsplattenstärke (ggf. inkl. Unterkonstruktion) beachtet werden.

Kochfeld-Typ	min. Arbeitsplattenstärke	
	aufgesetzt	flächenbündig
Induktionskochfeld	42 mm	43 mm
Vollflächen-Induktionskochfeld	48 mm	53 mm
Gaskochfeld	37 mm	47 mm
Elektrokochfeld	28 mm	30 mm



Einbau mit einem Kochfeld.

