

# Technaxx® \* Gebrauchsanleitung Power Bank 6000mAh mit FullHD-Kamera TX-92

Die Konformitätserklärung für dieses Gerät finden Sie unter: [www.technaxx.de/](http://www.technaxx.de/) (untere Leiste "Konformitätserklärung"). Vor dem ersten Gebrauch des Gerätes lesen Sie bitte die Gebrauchsanleitung sorgfältig durch.

**Dieses Gerät verfügt über einen aufladbaren Akku. Er muss vor dem ersten Gebrauch vollständig aufgeladen werden. Hinweis: Laden Sie den Akku des Geräts alle 2 bis 3 Monate, auch wenn es nicht verwendet wird.**

Telefonnummer für den technischen Service: 01805 012643 (14 Cent/Minute aus dem deutschen Festnetz und 42 Cent/Minute aus Mobilfunknetzen).  
Kostenfreie E-Mail: [support@technaxx.de](mailto:support@technaxx.de)

Bewahren Sie die Gebrauchsanleitung für zukünftige Bezugnahme oder eine Produktweitergabe sorgfältig auf. Verfahren Sie ebenso mit dem Originalzubehör dieses Produktes. Im Garantiefall wenden Sie sich bitte an den Händler oder das Ladengeschäft, wo Sie dieses Produkt gekauft haben. \* **Garantie 2 Jahre**

## Besonderheiten

- Laden der meisten mobilen Geräte (z.B. Smartphone, Tablet PC, eBook Reader, usw.)
- Aufladbarer portabler 6000mAh Lithium-Ionen Akku (Typ 18650) 3,7V/22,2Wh
- FullHD Videoaufnahme mit 1/4" CMOS Kamerasensor 2MP & Ton
- USB-Ausgang 5V/1,5A zum Laden externer Digitalgeräte
- MicroSD(HC) Kartenfach bis zu 32GB
- Infrarot Nachtsicht bis zu 2m
- Stromversorgung für unterwegs, ideal auf Reisen
- Integrierter Schutz gegen Überstrom, Kurzschluss, Überlastung, Überladung, Überspannung
- Ladungsstatusanzeige mit 4 LEDs
- Leichte Handhabung via Fernbedienung

## Technische Spezifikationen Power Bank

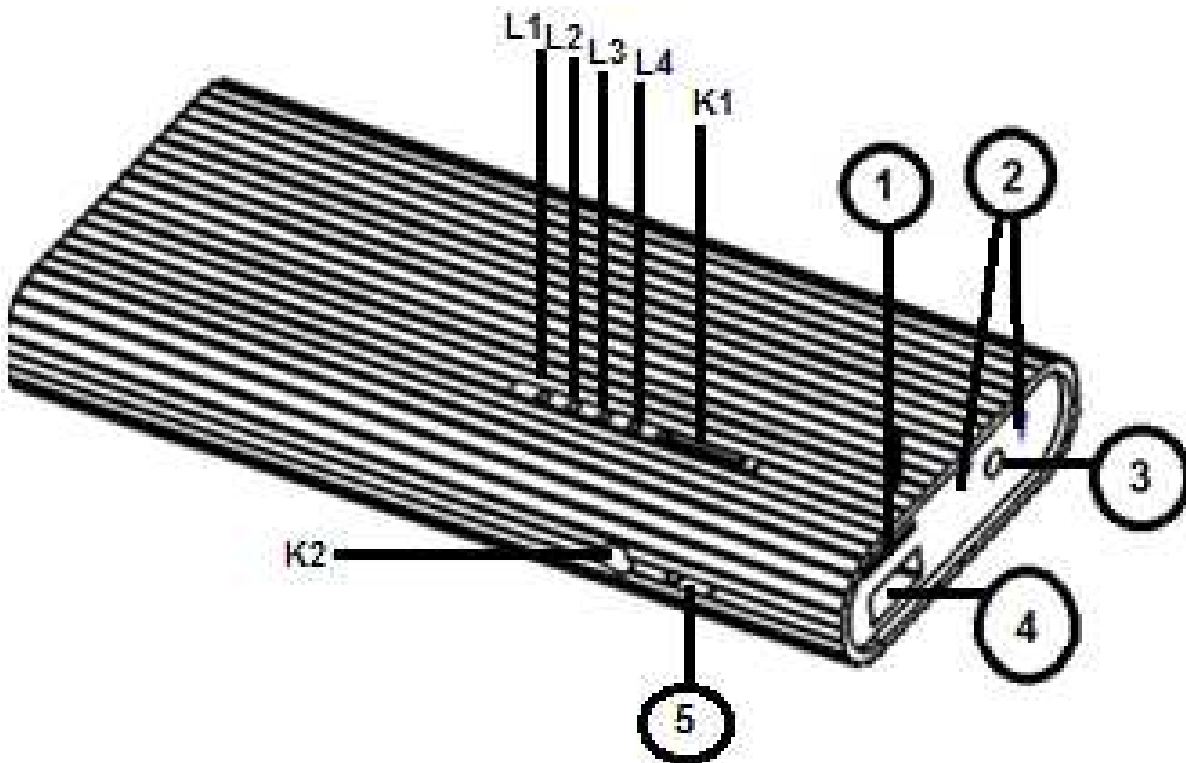
Eingebauter aufladbarer 6000mAh Lithium-Ionen Akku		
Batterietyp	18650 3,7V 22,2Wh	
Stromeingang (Micro USB)	DC 5V / 1A Netzadapter** (**nicht enthalten)	
Stromausgang (USB)	DC 5V / 1,5A	
Ladezeit	~7–9 Stunden ohne gleichzeitige Aufnahme ~15 Stunden mit gleichzeitiger Aufnahme	
Anschlüsse	1 x Micro USB 5V/2A (zum Laden der Power Bank) 1 x USB 5V/1,5A (zum Laden eines externen Geräts) 1 x MicroSD(HC) Kartenfach (max. 32GB)	
Stromverbrauch	Nur Video	DC 3,7V / 160mA
	Nur IR	DC 3,7V / 100mA
Tonaufnahme	Eingebautes, nicht sichtbares Mikrofon	
Betriebssysteme	Windows 7 / 8 / 8.1 / 10 / MacOS	
Betriebstemperatur	-5°C bis zu +50°C	
Gewicht / Maße	187g / (L) 13,8 x (B) 6,2 x (H) 2,1cm	

## Technische Daten Videokamera

Kamerasensor	1/4" CMOS, 2 MP, 1280x720
Beobachtungswinkel	60° horizontal
Videoauflösung	1920x1080 AVI-Format @ 30fps
Fotoauflösung	Keine Fotofunktion
IR-Nachtsicht	~ 2m
Dauerhafte Aufzeichnungszeit	~28 Stunden (nur Videofunktion ohne IR)
Externer Speicher	MicroSD(HC) Karte bis zu 32GB (bis Klasse 6) [kein internen Speicher]

**Verpackungsinhalt:** Power Bank 6000mAh FullHD Kamera TX-92, Micro USB auf USB-Ladekabel, Fernbedienung mit Knopfzelle (CR2032), Gebrauchsanleitung

## Produktüberblick



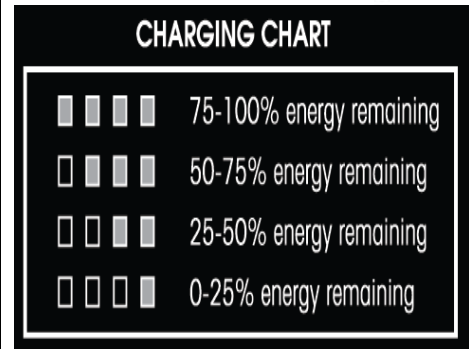
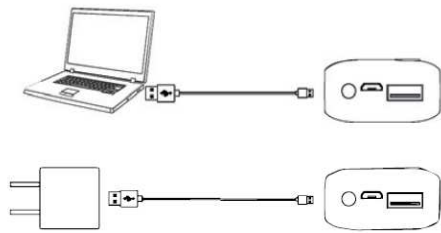
<b>L1</b>	LED-Ladestatus	<b>3</b>	Kamera
<b>L2</b>	Akkustatus	<b>4</b>	USB-Anschluss (zum Aufladen anderer Geräte)
<b>L3</b>	LED für Infrarot (blinkt, EIN)	<b>K1</b>	Videoaufnahme (EIN/AUS)
<b>L4</b>	LED für Infrarot (blinkt, AUS)	<b>K2</b>	Zurücksetzen
<b>1</b>	MicroSD(HC) Kartenfach	<b>5</b>	Micro USB-Ladeanschluss
<b>2</b>	4x Infrarot-LEDs (nicht sichtbar)		

## Vor Verwendung die Power Bank voll aufladen (~7–9 Stunden Ladezeit)

- Schließen Sie das Ladekabel\* (\*im Lieferumfang) mit seinem Micro USB-Anschluss an die Power Bank an. Dann verbinden Sie den USB-Anschluss des Ladekabels mit dem USB-Anschluss des Netzadapters\*\* (\*\*nicht enthalten) oder mit einem PC/Notebook (siehe rechtes Bild).

- ROTE LED blinkt während des Ladevorgangs.
- Die Anzahl der leuchtenden ROTEN LEDs hängt vom Ladezustand der Power Bank ab.
- Wenn nur eine LED blinkt ist die Power Bank fast leer. 4 blinkende LEDs bedeuten, dass die Power Bank fast vollständig aufgeladen ist.

**Laden:** Verwenden Sie zum Aufladen der Power Bank einen 5V/1A Adapter\*\* (\*\*nicht enthalten). Während des Ladens leuchten die BLAUEN LEDs L1&L2 dauerhaft, die ROTE LED blinkt. Nach vollständigem Aufladen leuchten die ROTEN LEDs L1&L2&L3&L4 dauerhaft.



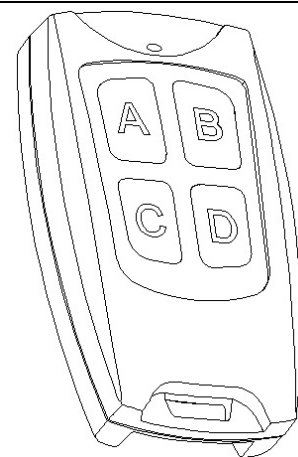
**energy remaining = verbleibende Energieleistung**

Kapazität	Ladezeit der Power Bank	iPhone 5	Sony Z1, Z2	Galaxy Note3	Galaxy S4, S5
6000mAh	ca. 7–9 Stunden	2,5 Mal	1,2 Mal	1,2 Mal	1,4 Mal

## Funktionen der Fernbedienung

- Lange auf **A** drücken: **L1&L2** blinken 3x auf und erlöschen anschließend, die Aufnahme wurde gestartet. Lange auf **B** lange drücken zum Speichern des Videos und Ausschalten - alle LEDs leuchten kurz auf und erlöschen anschließend.
- Im Standby-Modus auf **C** drücken: **L1&L2** blinken 3x auf und erlöschen anschließend - die Aufnahme ist gestartet, auf **C** drücken zum Speichern der Videos; **L1&L2** leuchten auf - die Power Bank geht in den Standby-Modus.
- Das **IR-Licht** kann nur während der Aufnahme manuell ein- oder ausgeschaltet werden. Drücken auf **D** während der Aufnahme - **L3** leuchtet 3x auf und erlischt anschließend - die IR-Lichter sind angeschaltet. Erneutes Drücken auf **D**, **L4** blinkt 3x und erlischt. Das IR-Licht erlischt und ist ausgeschaltet.

**Achtung:** Falls Sie ein Problem mit der Fernbedienung haben, drücken Sie auf **K2** zum Zurücksetzen (Reset).



**A: Einschalten/ Videoaufnahme**

**B: Videos speichern/Ausschalten**

**C: Dauernd ein/Videoaufnahme**

**D: IR-Licht ein/aus**

## Tasten (K1)-Funktionen und Beschreibung der Anzeige-LED's

- **Videoaufnahme:** Langes Drücken auf **K1**: die BLAUEN LEDs **L1&L2** blinken 3x und gehen anschließend aus; die Videoaufnahme startet.

- **Videos speichern:** Kurzes Drücken auf **K1**: die BLAUEN LEDs **L1&L2** leuchten dauerhaft. Nach 1 Minute ohne Bedienung wird die Power Bank automatisch ausgeschaltet.

**Hinweis:** Die maximale Dateilänge der Aufzeichnung beträgt 3 Minuten; danach wird eine neue Datei erzeugt. Unterstützt Loop-Aufnahme (Aufnahme in einer Schleife). Wenn die Speicherkarte voll ist, wird eine alte Datei entfernt und eine neue Datei hinzugefügt.

- **Infrarot-Modus:** Klicken Sie im Video-Aufnahmemodus kurz 2x auf die **K1**-Taste; die BLAUE L3-Taste blinkt 3x; der Infrarot-Modus ist aktiviert. Klicken Sie kurz 2x auf die **K1**-Taste; die BLAUE L4-Taste blinkt 3x; der Infrarot-Modus ist deaktiviert.

- **Aufnahme während des Aufladens anderer Geräte (z.B. Smartphone):** Drücken Sie kurz auf die **K1**-Taste, während das aufzuladende Gerät (Smartphone) am USB Port angeschlossen ist - die BLAUEN LED-Tasten **L1&L2** LED leuchten ständig. Drücken Sie kurz auf die **K1**-Taste zum Starten einer Videoaufnahme. Sie können die IR-LED aktivieren bzw. deaktivieren. Klicken Sie im Video-Aufnahmemodus kurz 2x auf die **K1**-Taste; die BLAUE **L3**-Taste blinkt 3x; der Infrarot-Modus ist aktiviert. Klicken Sie kurz 2x auf die **K1**-Taste; die BLAUE **L4**-Taste blinkt 3x; der Infrarot-Modus ist deaktiviert.

- **PC-Kamera:** Schließen Sie die Power Bank an einen Computer. Wenn eine Festplatte angezeigt wird, drücken Sie kurz auf **K1**. Ohne die MicroSD Karte geht die Power Bank automatisch in den PC-Kamera-Modus (WEB-Cam-Modus).

- **Datum und Zeitstempel einstellen**

Das Datum und die Zeit wird für das Video bei der nächsten Aufnahme überarbeitet. Stecken Sie das Micro USB-Kabel in die Kamera und an den Computer an.

→ Gehen Sie auf Ihrem PC zum Datei Explorer. Die Kameraaufnahmen der Power Bank werden dort als Wechseldatenträger erkannt. Im Ordner „Video“ werden die aufgenommenen Videos im .avi Format angezeigt.

→→ Die Datei <timerset.txt> auf der MicroSD Karte öffnen.(Doppelklick rechte Maustaste)

→→→ Aktuelles Jahr.Monat.Tag. Stunden:Minuten:Sekunden eingeben [z.B.: 2017.04.20 23:59:59 StampMode:Y]. (Ändern Sie "Y" auf "N"; der Zeitstempel wird nicht angezeigt).

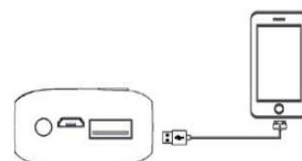
→→→→ Über den Menüpunkt <Datei speichern> diese geänderte Datei abspeichern. Danach die Tag/Uhrzeitformatierung mit Datei/Beenden abschließen.

→→→→→ Die Power Bank ausschalten und wieder neu einschalten. Die Power Bank hat nun das aktuelle Datum und die aktuelle Uhrzeit.

- **Zurücksetzen:** Auf die K2-Taste drücken, wenn die Kamera der Power Bank nicht richtig funktioniert.

## Wie Sie Ihre Power Bank verwenden

- Das USB-Ladekabel\* (\*nicht im Lieferumfang enthalten) Ihres Gerätes, welches aufgeladen werden soll, an den Ausgangsanschluss (USB) der Power Bank anschliessen (siehe rechtes Bild).



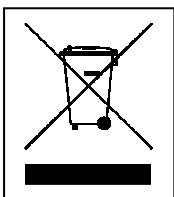
- Mit dem anderen Ende des USB-Kabels das aufzuladende Gerät anschließen (z.B. Smartphone). Der Ladevorgang startet automatisch.
- Zeigt die Power Bank keine Leistung an, muss diese umgehend aufgeladen werden.
- Während des Ladens blinkt die ROTE LED. Die Anzahl der leuchtenden ROTEN LEDs hängt vom Ladezustand der Power Bank ab.

**HINWEIS:** ● Aufgrund des Wirkungsgrades der Energieumwandlung der Power Bank und Ihrer digitalen Geräte, ist die Nennkapazität der Power Bank nicht gleich der eigentlichen ladbaren Kapazität. ● Diese Power Bank kann die meisten digitalen Geräte aufladen, manche Geräte werden jedoch nicht unterstützt. ● Wenn die Power Bank Ihre Geräte nicht aufladen konnte überprüfen Sie, ob die Kabel fest verbunden sind, der richtige Stecker ausgewählt wurde oder das gemeinsam mit Ihrem Gerät gelieferte Originalkabel verwendet wurde. ● Wenn der Momentanstrom beim Laden der Digitalgeräte zu hoch ist, wechselt die Power Bank zur Entlastung automatisch in den Schutzmodus.

**Wichtige Schutzmaßnahmen / Warnungen / Wartung:** ● Verwenden Sie das Gerät nicht für andere Zwecke, als für die Vorgesehenen. ● Gerät nicht fallen lassen / stoßen / schütteln (verwenden Sie das Gerät nicht mehr, wenn es in irgendeiner Weise beschädigt wurde). ● Das Gerät darf nicht geöffnet/repariert/zerlegt werden ● Lagern Sie das Gerät nicht in Umgebungen mit hohen Temperaturen/in der Nähe von offener Flamme/in feuchten-dunstigen-erosiven Umgebungen/im Wasser. ● Den Gebrauch einstellen, wenn ungewöhnlicher Geruch / Wärme / Farbänderung der Abdeckung oder eine andere anormale Situation auftritt. ● Das Gerät ist von Kindern/Personen mit eingeschränkter Wahrnehmung/ Personen ohne Kenntnis bezüglich der Nutzung dieses Geräts fernzuhalten.



**Sicherheits- und Entsorgungshinweise für Batterien:** Kinder von Batterien fernhalten. Wenn ein Kind eine Batterie verschluckt, zum Arzt oder direkt in ein Krankenhaus gehen! Auf korrekte Polarität (+) und (-) der Batterien achten! Nie alte und neue Batterien oder verschiedene Typen zusammen verwenden. Batterien nie kurzschließen, öffnen, verformen, aufladen! **Verletzungsrisiko!** Batterien niemals ins Feuer werfen! **Explosionsgefahr!**



**Hinweise zum Umweltschutz:** Verpackungen sind recycelbares Rohmaterial. Alte Geräte nicht im Hausmüll entsorgen. **Reinigung:** Gerät vor Verschmutzung schützen (mit sauberem Tuch reinigen). Keine rauen, groben Materialien oder Lösungsmittel oder andere aggressive Reinigungsmittel verwenden. Gereinigtes Gerät gründlich abwischen. **Inverkehrbringer:** Technaxx Deutschland GmbH & Co.KG, Kruppstr. 105, 60388 Frankfurt a.M., Deutschland

**Information zur Akkupflege (der Akku ist NICHT austauschbar):** Aufladbare Akkus dürfen nur unter Aufsicht von Erwachsenen und nur von Erwachsenen aufgeladen werden. Eine regelmäßige Untersuchung des USB-Ladekabels oder des Smartphone-Kabels\*\* (\*\*nicht im Lieferumfang) auf Schäden an Netzstecker, Gehäuse und anderen Teilen ist wichtig. Im Falle einer Beschädigung des Kabels verwenden Sie es nicht, bis es repariert oder ausgetauscht wurde.

**WARNHINWEIS:** Dieses Ladegerät ist nur in Verbindung mit einem entsprechenden mobilen Unterhaltungsgerät zu verwenden. Der Hersteller haftet nicht für etwaige Schäden an mobilen Unterhaltungsgeräten als Folge der Nutzung dieses Produktes.