

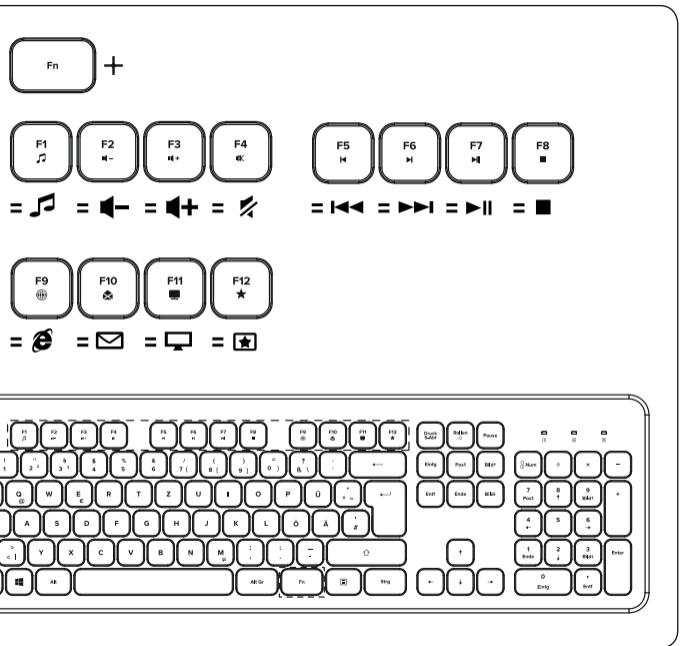
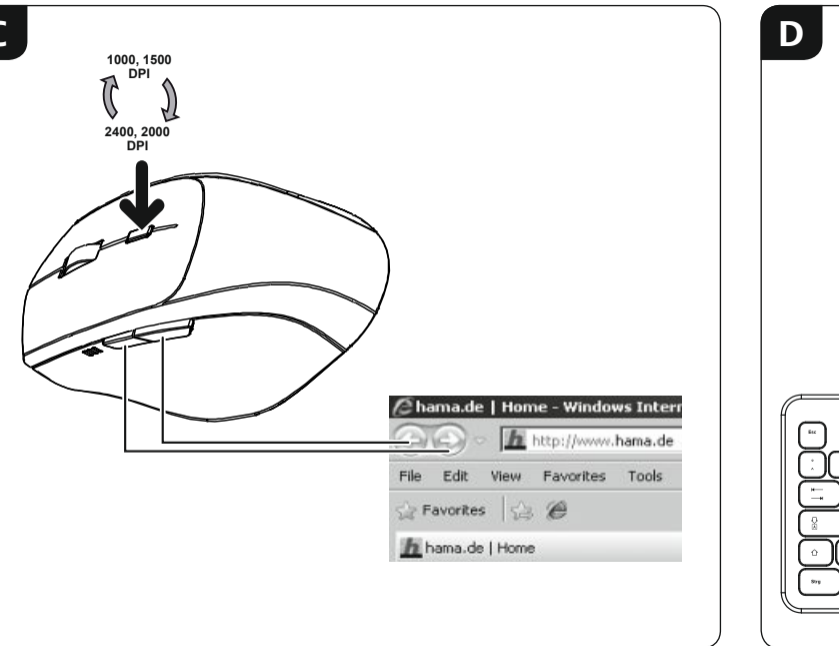
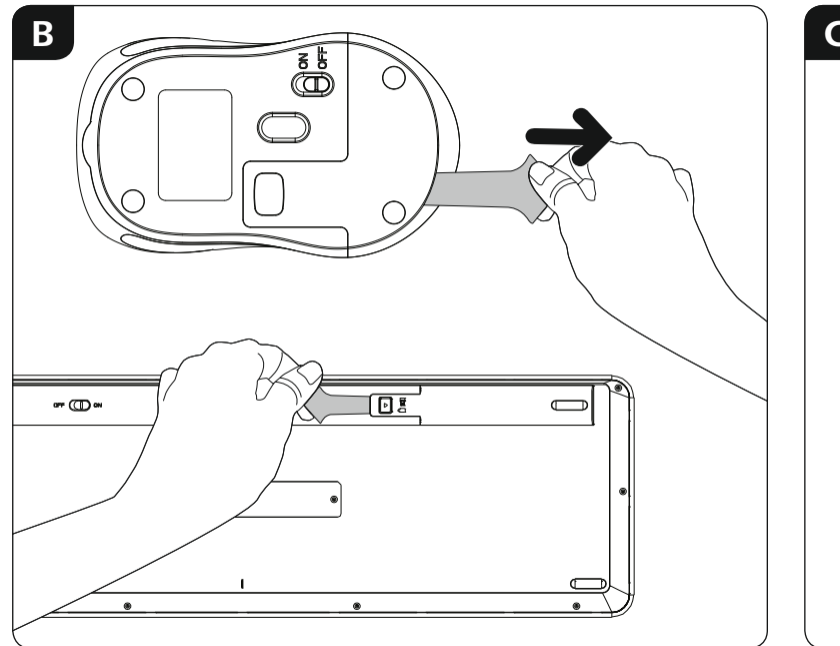
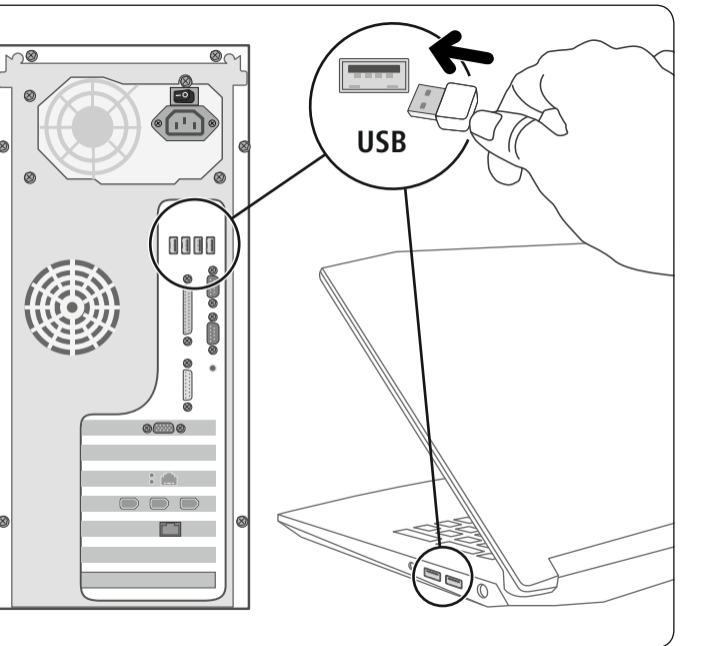
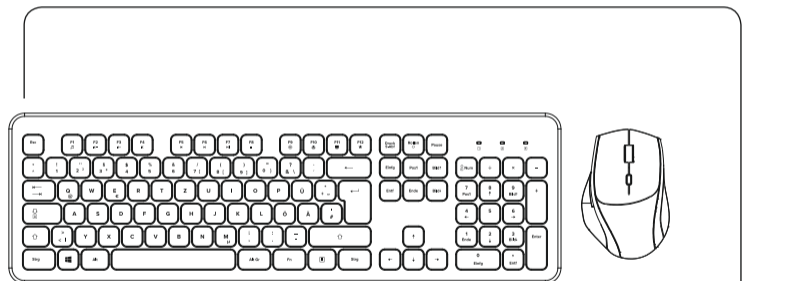
hama®

THE SMART SOLUTION

XX
182676/77

Keyboard & Mouse Set

KMW-700



GB Warranty Disclaimer
Hama GmbH & Co KG assumes no liability and provides no warranty for damage resulting from improper installation/mounting, improper use of the product or from failure to observe the operating instructions and/or safety notes.

D Haftungsausschluss
Die Hama GmbH & Co KG übernimmt keinerlei Haftung oder Gewährleistung für Schäden, die aus unsachgemäßer Installation, Montage und unsachgemäßem Gebrauch des Produktes oder einer Nichtbeachtung der Bedienungsanleitung und/oder der Sicherheitshinweise resultieren.

F Exclusion de garantie
La société Hama GmbH & Co KG décline toute responsabilité en cas de dommages provoqués par une installation, un montage ou une utilisation non conformes du produit ou encore provoqués par un non respect des consignes du mode d'emploi et/ou des consignes de sécurité.

E Exclusion de responsabilidad
Hama GmbH & Co KG no se responsabiliza ni concede garantía por los daños que surjan por una instalación, montaje o manejo incorrectos del producto o por la no observación de las instrucciones de manejo y/o de las instrucciones de seguridad.

RUS Отказ от гарантийных обязательств
Компания Hama GmbH & Co KG не несет ответственность за ущерб, возникший вследствие неправильного монтажа, подключения и использования изделия не по назначению, а также вследствие несоблюдения инструкции по эксплуатации и техники безопасности.

I Esclusione di garanzia
Hama GmbH & Co. KG non si assume alcuna responsabilità per i danni derivati dal montaggio o l'uso scorretto del prodotto, nonché dalla mancata osservanza delle istruzioni per l'uso e/o delle indicazioni di sicurezza.

NL Uitsluiting van garantie en aansprakelijkheid
Hama GmbH & Co KG aanvaardt geen enkele aansprakelijkheid of garantiereclames voor schade of gevolgschade, welke door ondeskundige installatie, montage en ondeskundig gebruik van het product ontstaan of het resultaat zijn van het niet in acht nemen van de bedieningsinstructies en/of veiligheidsinstructies.

GR Απόρριψη εγγύησης
Η εταιρεία Hama GmbH & Co KG δεν αναλαμβάνει καμία ευθύνη ή εγγύηση για ζημιές, οι οποίες προκύπτουν από λαθασμένη εγκατάσταση και συναρμολόγηση ή λαθασμένη χρήση του προϊόντος ή μη τήρηση των οδηγιών λειτουργίας και/ή των υποδείξεων ασφαλείας.

PL Wyłączenie odpowiedzialności
Hama GmbH & Co KG nie udziela gwarancji ani nie odpowiada za szkody wskutek niewłaściwej instalacji, montażu oraz nieprawidłowego stosowania produktu lub nieprzestrzegania instrukcji obsługi i/lub wskazań bezpieczeństwa.

H Szavatosság kizárása
A Hama GmbH & Co KG semmilyen felelősséget vagy szavatosságot nem vállal a termék szakszerűtlen telepítéséből, szereléséből és szakszerűtlen használatából, vagy a kezelési útmutató és/vagy a biztonsági előírások be nem tartásából eredő károkat.

CZ Vyloučení záruky
Hama GmbH & Co KG nepřebírá žádnou odpovědnost nebo záruku za škody vzniklé neodbornou instalací, montáží nebo neodborným použitím výrobku nebo nedodržováním návodu k použití a/nebo bezpečnostních pokynů.

SK Vylúčenie záruky
Firma Hama GmbH & Co KG neručí/nezodpovedá za škody vyplývajúce z neodbornej inštalácie, montáže alebo neodborného používania výrobku alebo z nerešpektovania návodu na používanie a/alebo bezpečnostných pokynov.

P Exclução de garantia
A Hama GmbH & Co KG não assume qualquer responsabilidade ou garantia por danos provocados pela instalação, montagem ou manuseio incorretos do produto e não observação do das instruções de utilização e/ou das informações de segurança.

TR Garanti reddi
Hama GmbH & Co KG şirketi yanlış kurulum, montaj ve ürünün amacına uygun olarak kullanılmaması durumunda veya kullanım klavuzunu ve/veya güvenli uyarılarını uyulmaması sonucu oluşan hasarlardan sorumluluk kabul etmez ve bu durumda garanti hakkı kaybolur.

SRB Isključenje odgovornosti
Firma Hama GmbH & Co KG ne preuzima nikakvu odgovornost za štete koje nastanu zbog nestručne instalacije, montaže i nestručne upotrebe proizvoda ili zbog nepoštovanja uputstva za upotrebu i/ili napomena za bezbednost.

RO Excludere de garanție
Hama GmbH & Co KG nu își asumă nici o răspundere sau garanție pentru pagube cauzate de montarea, instalarea sau folosirea necorespunzătoare a produsului sau nerespectarea instrucțiunilor de folosire sau/și a instrucțiunilor de siguranță.

S Garantifriskrivning
Hama GmbH & Co KG övertar ingen form av ansvar eller garanti för skador som beror på olämplig installation, montering och olämplig produktanvändning eller på att bruksanvisningen och/eller säkerhetsanvisningarna inte följs.

FIN Vastuun rajoitus
Hama GmbH & Co KG ei vastaa millään tavalla vahingoista, jotka johtuvat epäasianmukaisesta asennuksesta tai tuotteen käytöstä tai käyttöohjeen ja/tai turvaohjeiden vastaisesta toiminnasta.

UA Відмова від відповідальності
Компанія Hama GmbH & Co KG не несе жодної відповідальності та не відшкодує матеріальні збитки за пошкодження внаслідок неналежного встановлення, монтажу й експлуатації продукту, а також унаслідок недотримання інструкцій поєднання з експлуатації та/або вказівок з техніки безпеки.

N Fraskrivelse av ansvar
Hama GmbH & Co KG overtar ingen form for ansvar eller garanti for skader som kan tilbakeføres til ukynndig installering eller montering eller ukynndig bruk av produktet eller som følger av at produktet har blitt benyttet uten at bruksveiledningen og/eller sikkerhetsanvisningene er tatt hensyn til.

hama®

Hama GmbH & Co KG
86652 Monheim / Germany
www.hama.com

xx182676_77/06.19



xx182676_77/06.19

GB English

Hereby, Hama GmbH & Co KG declares that the radio equipment type [182676, 182677] is in compliance with Directive 2014/53/EU. The full text of the EU declaration of conformity is available at the following internet address: www.hama.com > 182676, 182677 > Downloads.

Frequency band(s)	2408 – 2474 MHz
Maximum radio-frequency power transmitted	0.45 mW EIRP

D Deutsch [German]

Hiermit erklärt die Hama GmbH & Co KG, dass der Funkanlagentyp [182676, 182677] der Richtlinie 2014/53/EU entspricht. Der vollständige Text der EU-Konformitätserklärung ist unter der folgenden Internetadresse verfügbar: www.hama.com > 182676, 182677 > Downloads.

Frequenzband/Frequenzbänder	2408 – 2474 MHz
Abgestrahlte maximale Sendeleistung	0.45 mW EIRP

F Français [French]

Le soussigné, Hama GmbH & Co KG, déclare que l'équipement radioélectrique du type [182676, 182677] est conforme à la directive 2014/53/UE. Le texte complet de la déclaration UE de conformité est disponible à l'adresse internet suivante: www.hama.com > 182676, 182677 > Downloads.

Bandes de fréquences	2408 – 2474 MHz
Puissance de radiofréquence maximale	0.45 mW EIRP

E Español [Spanish]

Por la presente, Hama GmbH & Co KG, declara que el tipo de equipo radioeléctrico [182676, 182677] es conforme con la Directiva 2014/53/UE. El texto completo de la declaración UE de conformidad está disponible en la dirección Internet siguiente: www.hama.com > 182676, 182677 > Downloads.

Banda o bandas de frecuencia	2408 – 2474 MHz
Potencia máxima de radiofrecuencia	0.45 mW EIRP

RUS Россия [Russian]

Настоящим компания Hama GmbH & Co KG заявляет, что радиооборудование типа [182676, 182677] отвечает требованиям директивы 2014/53/ЕС. С полным текстом декларации о соответствии требованиям ЕС можно ознакомиться здесь: www.hama.com > 182676, 182677 > Downloads.

Диапазон/диапазоны частот	2408 – 2474 MHz
Максимальная излучаемая мощность	0.45 mW EIRP

I Italiano [Italian]

Il fabbricante, Hama GmbH & Co KG, dichiara che il tipo di apparecchiatura radio [182676, 182677] è conforme alla direttiva 2014/53/UE. Il testo completo della dichiarazione di conformità UE è disponibile al seguente indirizzo Internet: www.hama.com > 182676, 182677 > Downloads.

Bande di frequenza	2408 – 2474 MHz
Massima potenza a radiofrequenza trasmessa	0.45 mW EIRP

NL Nederlands [Dutch]

Hierbij verklaar ik, Hama GmbH & Co KG, dat het type radioapparatuur [182676, 182677] conform is met Richtlijn 2014/53/EU. De volledige tekst van de EU-conformiteitsverklaring kan worden geraadpleegd op het volgende internetadres: www.hama.com > 182676, 182677 > Downloads.

Frequentieband(en)	2408 – 2474 MHz
Maximaal radiofrequent vermogen	0.45 mW EIRP

GR Ελληνική [Greek]

Με την παρούσα ο/η Hama GmbH & Co KG, δηλώνει ότι ο ραδιοεξοπλισμός [182676, 182677] πληροί την οδηγία 2014/53/ΕΕ. Το πλήρες κείμενο της δήλωσης συμμόρφωσης ΕΕ διατίθεται στην ακόλουθη ιστοσελίδα στο διαδίκτυο: www.hama.com > 182676, 182677 > Downloads.

Ζώνη συχνότητων/Ζώνες συχνότητων	2408 – 2474 MHz
Μέγιστη εκπεμπόμενη ισχύς	0.45 mW EIRP

PL Polski [Polish]

Hama GmbH & Co KG niniejszym oświadcza, że typ urządzenia radiowego [182676, 182677] jest zgodny z dyrektywą 2014/53/UE. Pełny tekst deklaracji zgodności UE jest dostępny pod następującym adresem internetowym: www.hama.com > 182676, 182677 > Downloads.

Częstotliwość transmisji	2408 – 2474 MHz
Maksymalna moc transmisji	0.45 mW EIRP

H Magyar [Hungarian]

Hama GmbH & Co KG igazolja, hogy a [182676, 182677] típusú rádióberendezés megfelel a 2014/53/EU irányelvnek. Az EU-megfelelőségi nyilatkozat teljes szövege elérhető a következő internetes címen: www.hama.com > 182676, 182677 > Downloads.

Az(ok) a frekvenciasáv(ok)	2408 – 2474 MHz
Maximális jelerősség	0.45 mW EIRP

CZ Český [Czech]

Tímto Hama GmbH & Co KG prohlašuje, že typ rádiového zařízení [182676, 182677] je v souladu se směrnicí 2014/53/EU. Úplné znění EU prohlášení o shodě je k dispozici na této internetové adrese: www.hama.com > 182676, 182677 > Downloads.

Kmitočtové pásmo (kmitočtová pásma)	2408 – 2474 MHz
Maximální radiofrekvenční výkon vysílaný	0.45 mW EIRP

SK Slovensky [Slovak]

Hama GmbH & Co KG týmto vyhlasuje, že rádiové zariadenie typu [182676, 182677] je v súlade so smernicou 2014/53/EÚ. Úplné EÚ vyhlásenie o zhode je k dispozícii na tejto internetovej adrese: www.hama.com > 182676, 182677 > Downloads.

Frekvencné pásmo resp. pásma	2408 – 2474 MHz
Maximálny vysokofrekvenčný	0.45 mW EIRP

P Português [Portuguese]

O(a) abaixo assinado(a) Hama GmbH & Co KG declara que o presente tipo de equipamento de rádio [182676, 182677] está em conformidade com a Diretiva 2014/53/UE. O texto integral da declaração de conformidade está disponível no seguinte endereço de Internet: www.hama.com > 182676, 182677 > Downloads.

Banda(s) de frequências	2408 – 2474 MHz
Potência máxima transmitida	0.45 mW EIRP

TR Türkiye [Turkish]

İş bu belge ile Hama GmbH & Co KG kablosuz sistem tipin [182676, 182677] 2014/53/AB sayılı direktife uygun olduğunu beyan eder. AB Uygunluk Beyanının tam metni aşağıdaki internet adresinde incelenebilir: www.hama.com > 182676, 182677 > Downloads.

Frekans bandı/frekans bantları	2408 – 2474 MHz
İletilen maksimum radyo frekans gücü	0.45 mW EIRP

RO România [Romanian]

Prin prezenta, Hama GmbH & Co KG, declară că tipul de echipamente radio [182676, 182677] este în conformitate cu Directiva 2014/53/UE. Textul integral al declarației UE de conformitate este disponibil la următoarea adresă internet: www.hama.com > 182676, 182677 > Downloads.

Banda (benzile) de frecvențe	2408 – 2474 MHz
Puterea maximă	0.45 mW EIRP

S Svenska [Swedish]

Härmed försäkras Hama GmbH & Co KG, att denna typ av radioutrustning [182676, 182677] överensstämmer med direktiv 2014/53/EU. Den fullständiga texten till EU-försäkran om överensstämmelse finns på följande webbadress: www.hama.com > 182676, 182677 > Downloads.

Eller de frekvensband	2408 – 2474 MHz
Maximala radiofrekvensseffekt	0.45 mW EIRP

FIN Suomi [Finnish]

Hama GmbH & Co KG vakuuttaa, että radiolaitetyyppi [182676, 182677] on direktiivin 2014/53/EU mukainen. EU-vaatimustenmukaisuusvakuutuksen täysimittainen teksti on saatavilla seuraavassa internetosoitteessa: www.hama.com > 182676, 182677 > Downloads.

Radiotaajuudet	2408 – 2474 MHz
Suurin mahdollinen lähetysteho radiotaajuuksilla	0.45 mW EIRP

All listed brands are trademarks of the corresponding companies. Errors and omissions excepted, and subject to technical changes. Our general terms of delivery and payment are applied.