

FS-2100D/FS-2100DN
FS-4100DN/FS-4200DN/FS-4300DN

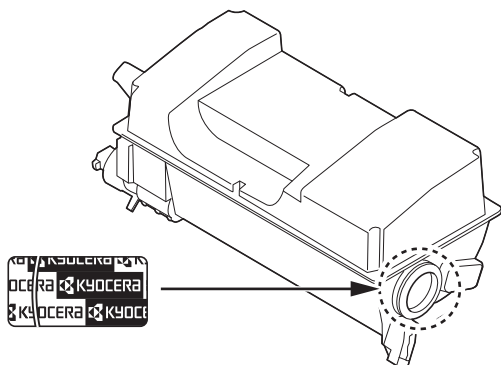


Niniejszy podręcznik obsługi dotyczy modeli FS-2100D, FS-2100DN, FS-4100DN, FS-4200DN i FS-4300DN.

Niniejszy podręcznik obsługi został opracowany, aby pomóc użytkownikowi prawidłowo korzystać z urządzenia, przeprowadzać rutynową konserwację i rozwiązywać podstawowe problemy, gdy zajdzie taka konieczność. W ten sposób można utrzymać urządzenie w dobrym stanie.

Zaleca się korzystanie z materiałów eksploatacyjnych firmy Kyocera. Firma nie ponosi odpowiedzialności za uszkodzenia spowodowane przez korzystanie z materiałów eksploatacyjnych innych producentów.

Etykieta przedstawiona na rysunku stanowi gwarancję, że materiały eksploatacyjne są naszej produkcji.



Dostarczane podręczniki

Wraz z urządzeniem dostarczone są niżej wymienione podręczniki. Zapoznaj się z nimi, gdy to konieczne.

Quick Installation Guide	Zawiera opis procedur instalacji urządzenia.
Safety Guide	Zapewnia informacje o bezpieczeństwie i ostrzeżenia związane z instalacją i eksploatacją urządzenia. Przed rozpoczęciem korzystania z urządzenia należy przeczytać ten podręcznik.
Safety Guide (FS-2100D/ FS-2100DN/FS-4100DN/ FS-4200DN/FS-4300DN)	Zawiera opis miejsca instalacji urządzenia, etykiet ostrzegawczych i inne informacje. Przed rozpoczęciem korzystania z urządzenia należy przeczytać ten podręcznik.

Dysk Product Library

Podręcznik obsługi (ten podręcznik)	Zawiera opis ładowania papieru, podstawowych operacji drukowania i rozwiązywania problemów.
Command Center RX User Guide	Przedstawiono również uzyskiwanie dostępu do urządzenia z poziomu komputera za pomocą przeglądarki internetowej w celu sprawdzania i modyfikowania ustawień.
Printer Driver User Guide	Zawiera opis instalacji sterownika drukarki i korzystania z funkcji drukarki.
KYOCERA Net Direct Print Operation Guide	Zawiera opis funkcji drukowania plików PDF bez konieczności uruchamiania programu Adobe Acrobat lub Reader.
KYOCERA Net Viewer User Guide	Zawiera opis monitorowania systemu drukowania sieciowego za pomocą narzędzia KYOCERA Net Viewer.
Card Authentication Kit (B) Operation Guide	Zawiera opis uwierzytelniania użytkownika w urządzeniu za pomocą karty ID.
Data Security Kit (E) Operation Guide	Zawiera opis instalacji i konfiguracji Data Security Kit.
PRESCRIBE Commands Technical Reference	Zawiera opis natywnego języka drukarki (polecenia PRESCRIBE).
PRESCRIBE Commands Command Reference	Zawiera opis funkcji poleceń języka PRESCRIBE i sterowania każdego rodzaju emulacji.

Konwencje dotyczące bezpieczeństwa użyte w tym podręczniku

Elementy tego podręcznika oraz części urządzenia opatrzone symbolami stanowiącymi ostrzeżenia mające na celu ochronę użytkownika, innych osób oraz otoczenia, a także zapewnienie prawidłowego i bezpiecznego użytkowania urządzenia. Symbole i ich znaczenia są przedstawione poniżej.



OSTRZEŻENIE: Oznacza, że nieuwaga lub niestosowanie się do podanych zaleceń może spowodować poważne obrażenia, a nawet śmierć.



UWAGA: Oznacza, że nieuwaga lub niestosowanie się do podanych zaleceń może spowodować obrażenia lub uszkodzenia mechaniczne.

Symbole

Symbol \triangle oznacza, że dana część zawiera ostrzeżenia. Wewnątrz symbolu podany jest określony rodzaj uwagi.



... [Ostrzeżenie ogólne]



... [Ostrzeżenie o wysokiej temperaturze]

Symbol \odot wskazuje, że powiązana część zawiera informacje dotyczące zabronionych działań. Rodzaje zabronionych czynności są podane wewnątrz symbolu.



... [Ostrzeżenie przed czynnościami zabronionymi]



... [Demontaż zabroniony]

Symbol \bullet oznacza, że dana część zawiera informacje o czynnościach obowiązkowych. Rodzaje tych czynności są określone wewnątrz symbolu.



... [Alarm dotyczący czynności obowiązkowej]



... [Wyciągnij wtyczkę z gniazda]



... [Zawsze podłączaj urządzenie do gniazda sieciowego z uziemieniem]

Prosimy o kontakt z pracownikiem serwisu, aby zamówić wymianę, jeżeli ostrzeżenia w tym podręczniku są nieczytelne lub jeżeli brakuje samego podręcznika (usługa odpłatna).



Notaka Dokument bardzo przypominający banknot może w pewnych rzadkich przypadkach nie zostać skopiowany prawidłowo, ponieważ urządzenie wyposażone jest w funkcję zapobiegania fałszerstwom.

Spis treści

Informacje o regulacjach prawnych i bezpieczeństwie

1 Części urządzenia	
Elementy z przodu/prawej strony drukarki	1-2
Elementy z lewej strony drukarki	1-2
Elementy wewnątrz drukarki	1-3
Elementy z tyłu drukarki	1-4
Panel operacyjny	1-5
2 Przygotowanie przed rozpoczęciem użytkowania	
Zmiana parametrów interfejsu sieciowego	2-2
Drukowanie strony stanu	2-6
Instalacja oprogramowania	2-7
Monitor stanu	2-13
Odinstalowywanie oprogramowania (komputer z systemem Windows)	2-16
Command Center RX	2-17
Włączanie/wyłączanie	2-21
Funkcja oszczędzania energii	2-22
Ładowanie papieru	2-23
3 Drukowanie	
Drukowanie z aplikacji	3-2
Anulowanie zadania drukowania	3-3
Ekran ustawień drukowania sterownika drukarki	3-4
Rejestrowanie rozmiaru strony	3-5
Pomoc sterownika drukarki	3-6
Zmiana domyślnych ustawień sterownika drukarki (system Windows 7)	3-6
Funkcje drukowania	3-7
4 Panel operacyjny	
Wyświetlacz komunikatów	4-2
Klawisze	4-4
Korzystanie z systemu menu wyboru	4-7
Konfiguracja menu wyboru trybu	4-9
5 Konserwacja	
Wymiana pojemnika tonera	5-2
Wymiana pojemnika na zużyty toner	5-6
Czyszczenie drukarki	5-8
Dłuższe nieużywanie oraz przenoszenie drukarki	5-10
6 Rozwiązywanie problemów	
Wskazówki ogólne	6-2
Problemy z jakością wydruków	6-3
Komunikaty o błędach	6-5
Usuwanie zacięć papieru	6-17
Dodatek	
Informacje o wyposażeniu opcjonalnym	A-2
Papier	A-3
Dane techniczne	A-13

Indeks

Informacje o regulacjach prawnych i bezpieczeństwie



UWAGA FIRMA NIE PONOSI ODPOWIEDZIALNOŚCI ZA SZKODY SPOWODOWANE NIEWŁAŚCIWĄ INSTALACJĄ.

Uwaga dotycząca oprogramowania

OPROGRAMOWANIE UŻYWANE Z TĄ DRUKARKĄ MUSI OBSŁUGIWAĆ TRYB EMULACJI DRUKARKI. Drukarka jest fabrycznie ustawiona na emulację PCL lub KPDL.

Uwaga

Informacje podane w tym podręczniku mogą ulec zmianie bez uprzedzenia. W kolejnych wydaniach mogą zostać dodane dodatkowe strony. Prosimy o wyrozumiałość w razie niedokładności lub błędów typograficznych w niniejszym wydaniu.

Firma nie ponosi odpowiedzialności za wypadki zaistniałe podczas wykonywania czynności opisanych w podręczniku. Firma nie ponosi również odpowiedzialności za usterki w oprogramowaniu systemowym drukarki (zawartym w jej pamięci ROM).

Niniejszy podręcznik oraz wszelkie materiały sprzedawane i dostarczane podczas sprzedaży drukarki stronicowej lub mające z nią związek są chronione prawem autorskim. Wszelkie prawa zastrzeżone. Kopiowanie i każdy inny sposób reprodukcji całości lub części tego podręcznika oraz materiałów chronionych prawami autorskimi bez wcześniejszej pisemnej zgody firmy KYOCERA Document Solutions Inc. jest zabronione. Wszelkie kopie całości lub części tego podręcznika podlegające prawu autorskiemu muszą zawierać takie samo zastrzeżenie praw autorskich jak materiał, z którego została zrobiona kopia.

Kwestia nazw handlowych

- PRESCRIBE i KPDL są znakami towarowymi firmy Kyocera Corporation.
- Microsoft, Windows, Windows XP, Windows Server 2003, Windows Vista, Windows Server 2008, Windows 7 i Internet Explorer są zarejestrowanymi znakami towarowymi lub znakami towarowymi firmy Microsoft Corporation w Stanach Zjednoczonych i/lub innych krajach.
- PCL jest znakiem towarowym firmy Hewlett-Packard Company.
- Adobe Acrobat, Adobe Reader i PostScript są znakami towarowymi firmy Adobe Systems, Incorporated.
- Ethernet jest zarejestrowanym znakiem towarowym firmy Xerox Corporation.
- NetWare jest zarejestrowanym znakiem towarowym firmy Novell, Inc.
- IBM jest zarejestrowanym znakiem towarowym firmy International Business Machines Corporation.
- AppleTalk, Bonjour, Macintosh i Mac OS są znakami towarowymi firmy Apple Inc. zarejestrowanymi w Stanach Zjednoczonych i innych krajach.
- Wszystkie czcionki języków europejskich zainstalowane w tym urządzeniu są używane na mocy porozumienia licencyjnego z firmą Monotype Imaging Inc.
- Helvetica, Palatino i Times są zarejestrowanymi znakami towarowymi firmy Linotype GmbH.
- ITC Avant Garde Gothic, ITC Bookman, ITC ZapfChancery i ITC ZapfDingbats są zarejestrowanymi znakami towarowymi firmy International Typeface Corporation.
- W tym urządzeniu zainstalowano czcionki UFST™ MicroType® firmy Monotype Imaging Inc.

Wszystkie inne marki i nazwy produktów są zarejestrowanymi znakami towarowymi lub znakami towarowymi odpowiednich firm, będących ich właścicielami. W tym podręczniku obsługi oznaczenia ™ i ® nie są używane.

Umowy licencyjne

GPL/LGPL

Oprogramowanie układowe tego urządzenia zawiera programy GPL (<http://www.gnu.org/licenses/gpl.html>) i/lub LGPL (<http://www.gnu.org/licenses/lgpl.html>). Istnieje możliwość pobrania kodu źródłowego tego oprogramowania, a użytkownik ma prawo go kopiować, redystrybuować i modyfikować na warunkach licencji GPL/LGPL. Więcej informacji o dostępności kodu źródłowego można znaleźć na stronie <http://www.kyoceradocumentsolutions.com/gpl/>.

Open SSL License

Copyright © 1998-2006 The OpenSSL Project. All rights reserved.

Redistribution and use in source and binary forms, with or without modification, are permitted provided that the following conditions are met:

- 1 Redistributions of source code must retain the above copyright notice, this list of conditions and the following disclaimer.
- 2 Redistributions in binary form must reproduce the above copyright notice, this list of conditions and the following disclaimer in the documentation and/or other materials provided with the distribution.
- 3 All advertising materials mentioning features or use of this software must display the following acknowledgment: "This product includes software developed by the OpenSSL Project for use in the OpenSSL Toolkit. (<http://www.openssl.org/>)"
- 4 The names "OpenSSL Toolkit" and "OpenSSL Project" must not be used to endorse or promote products derived from this software without prior written permission.
For written permission, please contact openssl-core@openssl.org.
- 5 Products derived from this software may not be called "OpenSSL" nor may "OpenSSL" appear in their names without prior written permission of the OpenSSL Project.
- 6 Redistributions of any form whatsoever must retain the following acknowledgment: "This product includes software developed by the OpenSSL Project for use in the OpenSSL Toolkit (<http://www.openssl.org/>)"

THIS SOFTWARE IS PROVIDED BY THE OpenSSL PROJECT "AS IS" AND ANY EXPRESSED OR IMPLIED WARRANTIES, INCLUDING, BUT NOT LIMITED TO, THE IMPLIED WARRANTIES OF MERCHANTABILITY AND FITNESS FOR A PARTICULAR PURPOSE ARE DISCLAIMED. IN NO EVENT SHALL THE OpenSSL PROJECT OR ITS CONTRIBUTORS BE LIABLE FOR ANY DIRECT, INDIRECT, INCIDENTAL, SPECIAL, EXEMPLARY, OR CONSEQUENTIAL DAMAGES (INCLUDING, BUT NOT LIMITED TO, PROCUREMENT OF SUBSTITUTE GOODS OR SERVICES; LOSS OF USE, DATA, OR PROFITS; OR BUSINESS INTERRUPTION) HOWEVER CAUSED AND ON ANY THEORY OF LIABILITY, WHETHER IN CONTRACT, STRICT LIABILITY, OR TORT (INCLUDING NEGLIGENCE OR OTHERWISE) ARISING IN ANY WAY OUT OF THE USE OF THIS SOFTWARE, EVEN IF ADVISED OF THE POSSIBILITY OF SUCH DAMAGE.

Original SSLeay License

Copyright © 1995-1998 Eric Young (eay@cryptsoft.com) All rights reserved.

This package is an SSL implementation written by Eric Young (eay@cryptsoft.com). The implementation was written so as to conform with Netscapes SSL.

This library is free for commercial and non-commercial use as long as the following conditions are adhered to. The following conditions apply to all code found in this distribution, be it the RC4, RSA, lhash, DES, etc., code; not just the SSL code. The SSL documentation included with this distribution is covered by the same copyright terms except that the holder is Tim Hudson (tjh@cryptsoft.com).

Copyright remains Eric Young's, and as such any Copyright notices in the code are not to be removed.

If this package is used in a product, Eric Young should be given attribution as the author of the parts of the library used.

This can be in the form of a textual message at program startup or in documentation (online or textual) provided with the package.

Redistribution and use in source and binary forms, with or without modification, are permitted provided that the following conditions are met:

-
- 1 Redistributions of source code must retain the copyright notice, this list of conditions and the following disclaimer.
 - 2 Redistributions in binary form must reproduce the above copyright notice, this list of conditions and the following disclaimer in the documentation and/or other materials provided with the distribution.
 - 3 All advertising materials mentioning features or use of this software must display the following acknowledgement:
"This product includes cryptographic software written by Eric Young (eay@cryptsoft.com)"
The word 'cryptographic' can be left out if the routines from the library being used are not cryptographic related :-).
 - 4 If you include any Windows specific code (or a derivative thereof) from the apps directory (application code) you must include an acknowledgement:
"This product includes software written by Tim Hudson (tjh@cryptsoft.com)"

THIS SOFTWARE IS PROVIDED BY ERIC YOUNG "AS IS" AND ANY EXPRESS OR IMPLIED WARRANTIES, INCLUDING, BUT NOT LIMITED TO, THE IMPLIED WARRANTIES OF MERCHANTABILITY AND FITNESS FOR A PARTICULAR PURPOSE ARE DISCLAIMED. IN NO EVENT SHALL THE AUTHOR OR CONTRIBUTORS BE LIABLE FOR ANY DIRECT, INDIRECT, INCIDENTAL, SPECIAL, EXEMPLARY, OR CONSEQUENTIAL DAMAGES (INCLUDING, BUT NOT LIMITED TO, PROCUREMENT OF SUBSTITUTE GOODS OR SERVICES; LOSS OF USE, DATA, OR PROFITS; OR BUSINESS INTERRUPTION) HOWEVER CAUSED AND ON ANY THEORY OF LIABILITY, WHETHER IN CONTRACT, STRICT LIABILITY, OR TORT (INCLUDING NEGLIGENCE OR OTHERWISE) ARISING IN ANY WAY OUT OF THE USE OF THIS SOFTWARE, EVEN IF ADVISED OF THE POSSIBILITY OF SUCH DAMAGE.

The licence and distribution terms for any publically available version or derivative of this code cannot be changed. i.e. this code cannot simply be copied and put under another distribution licence [including the GNU Public Licence.]

Monotype Imaging License Agreement

- 1 "Software" shall mean the digitally encoded, machine readable, scalable outline data as encoded in a special format as well as the UFST Software.
- 2 You agree to accept a non-exclusive license to use the Software to reproduce and display weights, styles and versions of letters, numerals, characters and symbols ("Typefaces") solely for your own customary business or personal purposes at the address stated on the registration card you return to Monotype Imaging. Under the terms of this License Agreement, you have the right to use the Fonts on up to three printers. If you need to have access to the fonts on more than three printers, you need to acquire a multi-user license agreement which can be obtained from Monotype Imaging. Monotype Imaging retains all rights, title and interest to the Software and Typefaces and no rights are granted to you other than a License to use the Software on the terms expressly set forth in this Agreement.
- 3 To protect proprietary rights of Monotype Imaging, you agree to maintain the Software and other proprietary information concerning the Typefaces in strict confidence and to establish reasonable procedures regulating access to and use of the Software and Typefaces.
- 4 You agree not to duplicate or copy the Software or Typefaces, except that you may make one backup copy. You agree that any such copy shall contain the same proprietary notices as those appearing on the original.
- 5 This License shall continue until the last use of the Software and Typefaces, unless sooner terminated. This License may be terminated by Monotype Imaging if you fail to comply with the terms of this License and such failure is not remedied within thirty (30) days after notice from Monotype Imaging. When this License expires or is terminated, you shall either return to Monotype Imaging or destroy all copies of the Software and Typefaces and documentation as requested.
- 6 You agree that you will not modify, alter, disassemble, decrypt, reverse engineer or decompile the Software.
- 7 Monotype Imaging warrants that for ninety (90) days after delivery, the Software will perform in accordance with Monotype Imaging-published specifications, and the diskette will be free from defects in material and workmanship. Monotype Imaging does not warrant that the Software is free from all bugs, errors and omissions.

The parties agree that all other warranties, expressed or implied, including warranties of fitness for a particular purpose and merchantability, are excluded.

- 8 Your exclusive remedy and the sole liability of Monotype Imaging in connection with the Software and Typefaces is repair or replacement of defective parts, upon their return to Monotype Imaging.

In no event will Monotype Imaging be liable for lost profits, lost data, or any other incidental or consequential damages, or any damages caused by abuse or misapplication of the Software and Typefaces.

- 9 Massachusetts U.S.A. law governs this Agreement.
- 10 You shall not sublicense, sell, lease, or otherwise transfer the Software and/or Typefaces without the prior written consent of Monotype Imaging.
- 11 Use, duplication or disclosure by the Government is subject to restrictions as set forth in the Rights in Technical Data and Computer Software clause at FAR 252-227-7013, subdivision (b)(3)(ii) or subparagraph (c)(1)(ii), as appropriate. Further use, duplication or disclosure is subject to restrictions applicable to restricted rights software as set forth in FAR 52.227-19 (c)(2).
- 12 You acknowledge that you have read this Agreement, understand it, and agree to be bound by its terms and conditions. Neither party shall be bound by any statement or representation not contained in this Agreement. No change in this Agreement is effective unless written and signed by properly authorized representatives of each party. By opening this diskette package, you agree to accept the terms and conditions of this Agreement.

Compliance and Conformity

This equipment has been tested and found to comply with the limits for a Class B digital device, pursuant to Part 15 of the FCC Rules. These limits are designed to provide reasonable protection against harmful interference in a residential installation. This equipment generates, uses and can radiate radio frequency energy and, if not installed and used in accordance with the instructions, may cause harmful interference to radio communications. However, there is no guarantee that interference will not occur in a particular installation. If this equipment does cause harmful interference to radio or television reception, which can be determined by turning the equipment off and on, the user is encouraged to try to correct the interference by one or more of the following measures:

- Reorient or relocate the receiving antenna.
- Increase the separation between the equipment and receiver.
- Connect the equipment into an outlet on a circuit different from that to which the receiver is connected.
- Consult the dealer or an experienced radio/TV technician for help.
- The use of a non-shielded interface cable with the referenced device is prohibited.

CAUTION — The changes or modifications not expressly approved by the party responsible for compliance could void the user's authority to operate the equipment.

This device complies with Part 15 of FCC Rules.

Operation is subject to the following two conditions; (1) this device may not cause interference, and (2) this device must accept any interference, including interference that may cause undesired operation of the device.

* The above warning is valid only in the United States of America.

Złącza interfejsów

WAŻNE Przed podłączeniem lub odłączeniem kabla interfejsu należy się upewnić, że drukarka jest wyłączona. Aby zapobiec wyładowaniom elektrostatycznym, które mogą zostać przeniesione do wewnętrznych zespołów elektronicznych drukarki przez złącza interfejsu, nieużywane złącze powinno być osłonięte dostarczoną nasadką ochronną.



Notatka Należy stosować kable ekranowane.

Canadian Department of Communications Compliance Statement

This Class B digital apparatus complies with Canadian ICES-003.

Avis de conformité aux normes du ministère des Communications du Canada

Cet appareil numérique de la classe B est conforme à la norme NMB-003 du Canada.

Funkcja oszczędzania energii

Aby ograniczyć pobór energii w stanie oczekiwania, urządzenie jest wyposażone w funkcję oszczędzania energii do przełączania w **tryb uśpienia**, w którym pobór energii zostaje automatycznie obniżony do minimum, jeżeli przez określony czas urządzenie pozostaje beczynne. Szczegółowe informacje można znaleźć w podrozdziale *Funkcja oszczędzania energii na stronie 2-22*.

Tryb uśpienia

Urządzenie jest automatycznie przełączane w tryb uśpienia po upływie 1 minuty od ostatniego użycia. Czas beczynności, po upływie którego włączany jest tryb uśpienia, może zostać przedłużony. Więcej informacji można znaleźć w *podręczniku obsługi* (w języku angielskim).

Dostępne są dwa tryby uśpienia: Szybkie wznowienie i Oszczędzanie energii. Domyślnie ustawiony jest tryb Oszczędzanie energii.

Tryb Szybkie wznowienie

Umożliwia szybsze wznowienie pracy niż w przypadku trybu Oszczędzanie energii. Urządzenie jest automatycznie wybudzane po wykryciu zadania drukowania.

Tryb Oszczędzanie energii

Umożliwia obniżenie poboru energii jeszcze bardziej niż w przypadku trybu Szybkie wznowienie.

Licznik wyłączenia zasilania

Jeżeli przez pewien czas w trybie uśpienia drukarka nie zostanie użyta, zasilanie jest wyłączane automatycznie. Do ustawienia czasu do wyłączenia zasilania używana jest opcja Liczn. wył. zas. Czas wyłączenia zasilania jest fabrycznie ustawiony na 1 godzinę.

Druk dwustronny

To urządzenie jest standardowo wyposażone w funkcję druku dwustronnego. Na przykład, kopiując dwa jednostronne oryginały na pojedynczym arkuszu papieru, jako kopię dwustronną, można zmniejszyć ilość zużytego papieru.

Drukowanie w trybie druku dwustronnego zmniejsza zużycie papieru i przyczynia się do zachowania zasobów leśnych. Tryb druku dwustronnego zmniejsza również ilość papieru, jaką trzeba zakupić, a tym samym zmniejsza koszty. Zaleca się, aby maszyny posiadające możliwość druku dwustronnego były domyślnie ustawione w tym trybie.

Oszczędzanie zasobów - Papier

Dla celów zachowania i zrównoważonego wykorzystywania zasobów leśnych zaleca się wykorzystywanie papieru makulaturowego lub świeżego, posiadającego certyfikaty inicjatyw na rzecz odpowiedzialnego gospodarowania środowiskiem naturalnym lub uznawane oznakowania ekologiczne, które są zgodne z EN 12281:2002*1 lub równoważną normą jakości.

Urządzenie to obsługuje również drukowanie na papierze 64 g/m². Użycie takiego papieru, zawierającego mniej surowców, może prowadzić do dalszego zachowania zasobów leśnych.

*1: EN12281:2002 "Papier drukowy i biurowy - Wymagania dotyczące papieru do kopiowania z zastosowaniem suchego toneru"

Przedstawiciel działu sprzedaży lub działu serwisu może udzielić informacji dotyczących zalecanych rodzajów papieru.

Korzyści dla środowiska wynikające z „Zarządzania energią”

W celu zmniejszenia zużycia energii w czasie beczynności urządzenie to wyposażono w funkcję zarządzania energią, która automatycznie włącza tryb oszczędzania energii, gdy urządzenie pozostaje w stanie beczynności przez określony czas. Mimo że powrót urządzenia do trybu GOTOWY w trybie oszczędzania energii zajmuje nieco czasu, można w ten sposób uzyskać znaczne zmniejszenie zużycia energii.

Zaleca się, aby urządzenie było używane przy czasie aktywacji trybu oszczędzania energii ustawionym na wartość domyślną.

Energy Star (ENERGY STAR®)



Jako firma uczestnicząca w międzynarodowym programie ENERGY STAR® stwierdzamy, że produkt ten jest zgodny z zaleceniami programu ENERGY STAR® dotyczącymi oszczędności energii.

ENERGY STAR® jest dobrowolnym programem dotyczącym wydajności energetycznej, mającym na celu rozwój i promowanie stosowania produktów o wysokiej wydajności energetycznej tak, aby zapobiegać globalnemu ociepleniu. Kupując produkty posiadające kwalifikację ENERGY STAR®, klienci mogą pomóc zmniejszyć emisję gazów cieplarnianych podczas użytkowania produktów oraz obniżyć koszty związane z energią.

EN ISO 7779

Der höchste Schalldruckpegel beträgt 70 dB (A) oder weniger gemäß EN ISO 7779.

EK1-ITB 2000

Das Gerät ist nicht für die Benutzung im unmittelbaren Gesichtsfeld am Bildschirmarbeitsplatz vorgesehen. Um störende Reflexionen am Bildschirmarbeitsplatz zu vermeiden, darf dieses Produkt nicht im unmittelbaren Gesichtsfeld platziert werden.

Środowisko

Urządzenie może pracować w następujących warunkach:

- Temperatura: od 10 do 32,5°C
- Wilgotność: od 15 do 80 %

Niekorzystne warunki środowiska mogą wpłynąć na jakość wydruków. Podczas wyboru lokalizacji urządzenia należy unikać wymienionych poniżej miejsc:

- Blisko okien i w miejscach narażonych na bezpośrednie działanie promieni słonecznych.
- Narażonych na drgania.
- Narażonych na gwałtowne zmiany temperatury.
- Narażonych na bezpośrednie działanie gorącego lub zimnego powietrza.
- Ze słabą wentylacją.

Jeżeli podłoga jest wykonana z materiału nieodpornego na oddziaływanie kółek, podczas przesuwania urządzenia po instalacji podłoga może ulec uszkodzeniu.

Podczas drukowania uwalniane są niewielkie ilości ozonu, ale nie stanowią one zagrożenia dla zdrowia. Jednak w przypadku używania urządzenia przez długi czas w źle wietrzonym pomieszczeniu lub przy wykonywaniu bardzo dużej liczby kopii zapach może stać się nieprzyjemny. W celu stworzenia odpowiednich warunków drukowania zaleca się właściwą wentylację pomieszczenia.

Ostrzeżenia dotyczące materiałów eksploatacyjnych

Nie wolno palić części, w których znajduje się toner. Powstające przy tym iskry mogą spowodować oparzenia.

Części, w których znajduje się toner, należy przechowywać w miejscach niedostępnych dla dzieci.

W przypadku wysypania tonera z części, w których znajduje się toner, należy unikać jego wdychania i jedzenia, a także kontaktu z oczami i skórą.

- W przypadku dostania się toneru do dróg oddechowych należy przejść do pomieszczenia ze świeżym powietrzem i przepłukać gardło dużą ilością wody. Jeżeli wystąpi kaszel, należy skontaktować się z lekarzem.
- W przypadku zjedzenia toneru należy przepłukać usta wodą i wypić 1 lub 2 szklanki wody, aby rozcieńczyć zawartość żołądka. W razie konieczności skontaktować się z lekarzem.
- W przypadku dostania się tonera do oczu należy przepłukać je dokładnie wodą. W przypadku utrzymywania się podrażnienia należy skontaktować się z lekarzem.
- W przypadku zetknięcia się toneru ze skórą należy przemyć ją wodą z mydłem.

Nie należy próbować otwierania części, w których znajduje się toner, ani niszczenia ich.

Inne środki ostrożności

Pusty pojemnik tonera oraz pojemnik na zużyty toner należy zwrócić lokalnemu dystrybutorowi lub przedstawicielowi działu serwisu. Zebrane pojemniki tonera oraz pojemniki na zużyty toner powinny być przetwarzane lub utylizowane zgodnie z odpowiednimi przepisami.

Urządzenie należy przechowywać, unikając bezpośredniego wystawienia na promieniowanie słoneczne.

Urządzenie należy przechowywać w miejscu, w którym temperatura wynosi poniżej 40°C, unikając gwałtownych zmian temperatury i wilgotności.

Jeżeli urządzenie nie jest używane przez dłuższy czas, należy wyjąć papier z kasety i tacy uniwersalnej, włożyć go z powrotem do oryginalnego opakowania i zapieczętować.

Bezpieczeństwo pracy z laserem (Europa)

Promieniowanie lasera może stanowić zagrożenie dla ludzkiego zdrowia. Dlatego promieniowanie lasera emitowane wewnątrz urządzenia jest ściśle odizolowane za pomocą obudowy i zewnętrznej pokrywy. Przy normalnej eksploatacji promieniowanie nie może wydostawać się z urządzenia.

Urządzenie jest klasyfikowane jako produkt laserowy klasy 1 według normy IEC 60825-1:2007.

UWAGA Wykonywanie czynności innych niż podane w podręczniku może spowodować ryzyko naświetlenia laserem.

Etykieta jest przymocowana do modułu skanera laserowego wewnątrz urządzenia i nie jest dostępna dla użytkownika.

DANGER	• CLASS 3B LASER RADIATION WHEN OPEN. AVOID DIRECT EXPOSURE TO BEAM.
ATTENTION	• CLASSE 3B RAYONNEMENT LASER EN CAS D'OUVERTURE. EXPOSITION DANGEREUSE AU FAISCEAU.
VORSICHT	• KLASSE 3B LASERSTRAHLUNG, WENN ABDECKUNG GEÖFFNET. NICHT DEM STRAHL AUSSETZEN.
ATTENZIONE	• CLASSE 3B RADIAZIONE LASER IN CASO DI APERTURA. EVITARE L'ESPOSIZIONE AL FASCIO.
PRECAUCION	• CLASSE 3B RADIACIONE LASER CUANDO SE ABRE. EVITAR EXPONERSE AL RAYO.
VAROI	• AVATTAESSA OLET ALTTIINA LUOKAN 3B LASERSÄTEILYLLÄ. ÄLÄ KATSO SÄTEESEEN.
	警告 ・该产品为3B类激光产品，打开盖子后会有激光辐射， 请避免光束照射。 警告 ・該產品為3B類激光產品，打開蓋子後會有激光輻射， 請避免光束照射。 위험 ・CLASS 3B 가시 레이저광선을 직접 보지마십시오. 警告 ・ここを開くとクラス3Bレーザー光がでます。 ビームを直接見たり、触れないでください。

Informacje o podręczniku obsługi

Niniejszy podręcznik obsługi zawiera następujące rozdziały:

Rozdział 1 - Części urządzenia

W tym rozdziale omówiono nazwy części.

Rozdział 2 - Przygotowanie przed rozpoczęciem użytkowania

W tym rozdziale omówiono przygotowania i konfigurację przed eksploatacją urządzenia oraz metody ładowania papieru.

Rozdział 3 - Drukowanie

W tym rozdziale omówiono metody drukowania z komputera.

Rozdział 4 - Panel operacyjny

W tym rozdziale omówiono sposoby używania panelu operacyjnego.

Rozdział 5 - Konserwacja

W tym rozdziale omówiono wymianę pojemnika tonera i czyszczenie drukarki.

Rozdział 6 - Rozwiązywanie problemów




W rozdziale tym omówiono postępowanie w przypadku wyświetlenia komunikatów o błędach, zacięcia papieru lub innych problemów.

Dodatek

W tym rozdziale omówiono dane techniczne i wyposażenie opcjonalne drukarki.

Konwencje

W tym podręczniku obowiązują następujące konwencje.

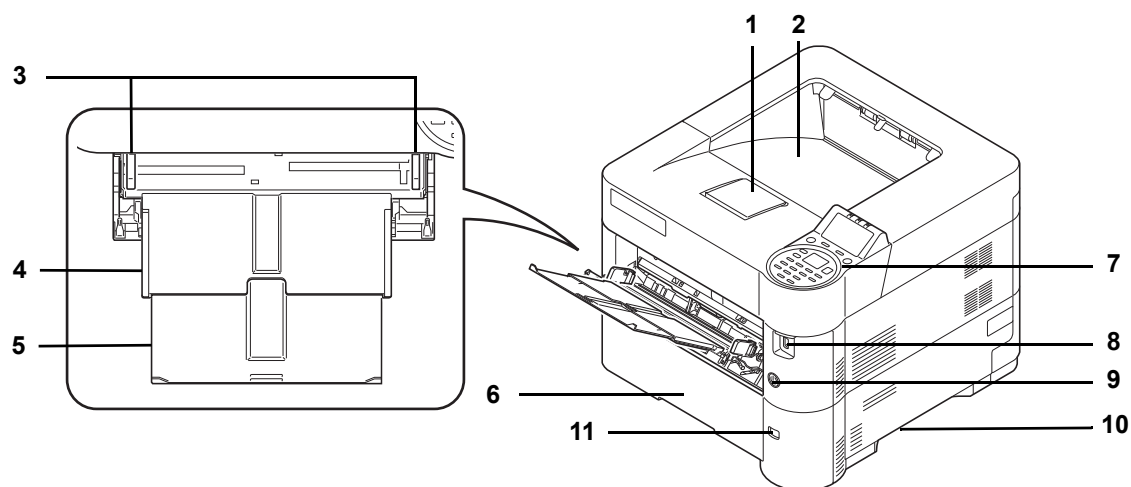
Konwencja	Opis	Przykład
Kursywa	Służy do wyróżniania słów kluczowych, wyrażeń lub odniesień do dodatkowych informacji.	Aby wymienić pojemnika tonera, patrz część <i>Wymiana pojemnika tonera na stronie 3-2</i> .
Wytłuszczenie	Służy do oznaczenia przycisków w programach.	Aby rozpocząć drukowanie, kliknij przycisk OK .
Wytłuszczenie i nawiasy kwadratowe	Służy do przycisków klawiszy panelu operacyjnego.	Aby wznowić drukowanie, naciśnij klawisz [OK] .
Notatka	Służy do podawania dodatkowych lub przydatnych informacji o funkcjach.	 Notatka Konfiguracja adresów sieciowych powinna zostać sprawdzona przez administratora sieci.
Ważne	Służy do podawania ważnych informacji.	WAŻNE Upewnij się, że papier nie jest zgięty, wygięty ani uszkodzony.
Uwaga	Oznacza zasady, których należy przestrzegać, aby uniknąć obrażeń ciała lub uszkodzenia urządzenia oraz jak postępować w takim przypadku.	 UWAGA Moduł utrwalacza znajdujący się wewnątrz drukarki jest gorący. Nie należy dotykać go rękami, ponieważ może to spowodować oparzenia.
Ostrzeżenie	Przedstawia informacje o możliwości doznania obrażeń.	 OSTRZEŻENIE W razie transportu drukarki należy zdemontować i zapakować jednostkę utrwalającą i zespół bębna do plastikowej torebki i transportować osobno.

1 Części urządzenia

Ten rozdział zawiera omówienie następujących tematów:

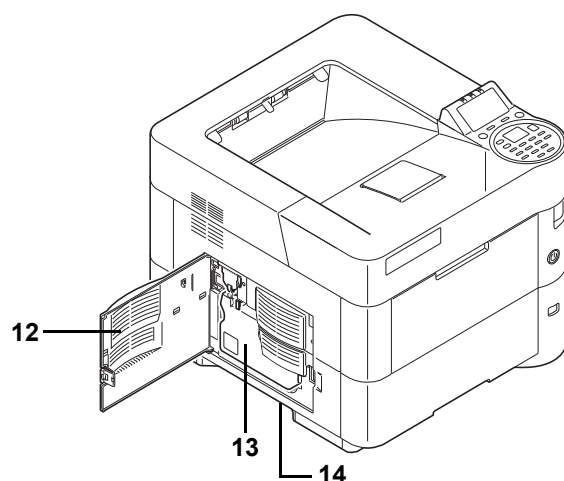
Elementy z przodu/prawej strony drukarki.....	1-2
Elementy z lewej strony drukarki	1-2
Elementy wewnątrz drukarki.....	1-3
Elementy z tyłu drukarki.....	1-4
Panel operacyjny	1-5

Elementy z przodu/prawej strony drukarki



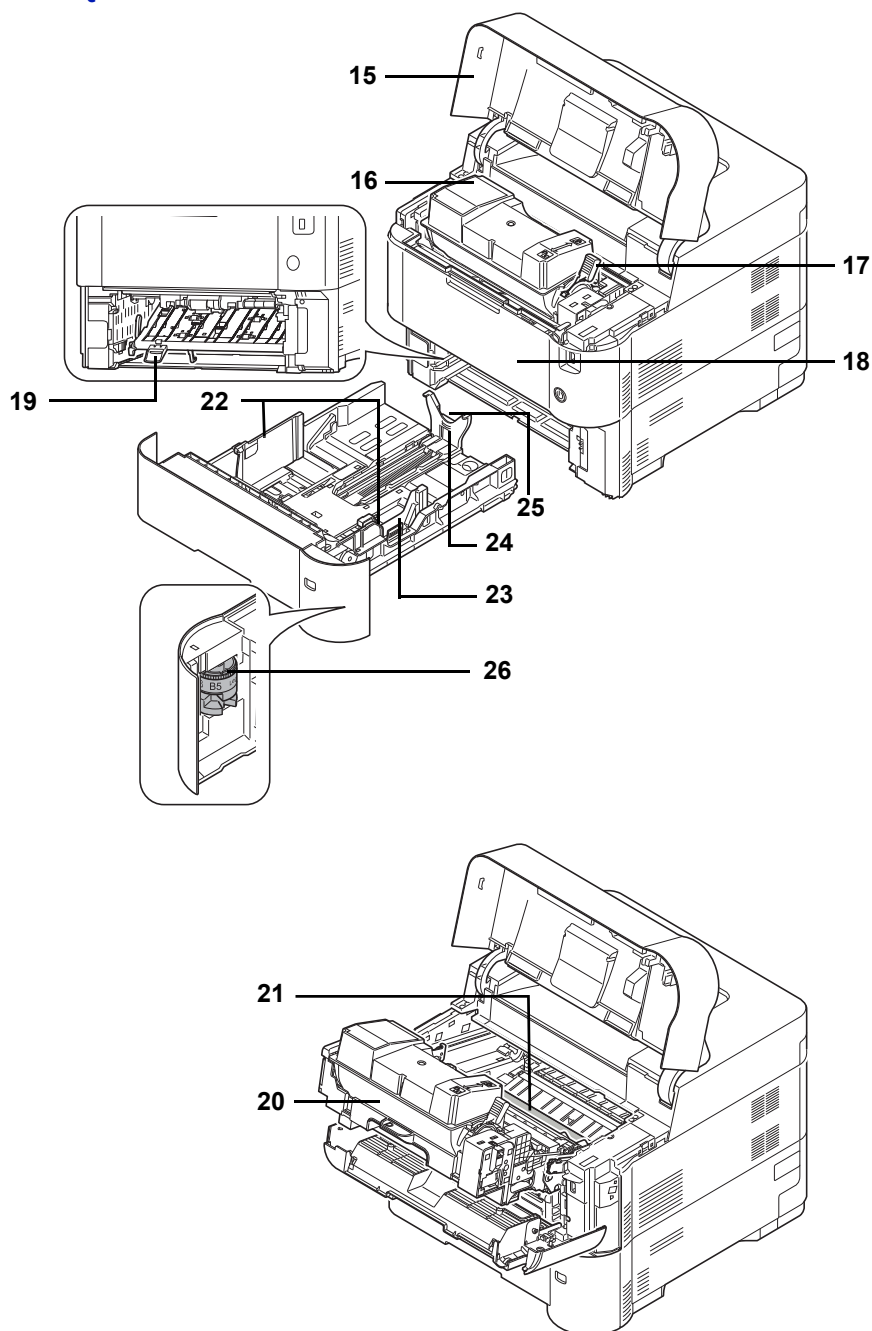
- 1 Ogranicznik papieru
- 2 Taca górna
- 3 Prowadnice szerokości papieru (taca uniwersalna)
- 4 Taca uniwersalna
- 5 Podpórka tacy uniwersalnej
- 6 Kasetę 1
- 7 Panel operacyjny
- 8 Gniazdo pamięci USB
- 9 Wyłącznik zasilania
- 10 Uchwyty
- 11 Okno rozmiaru papieru

Elementy z lewej strony drukarki



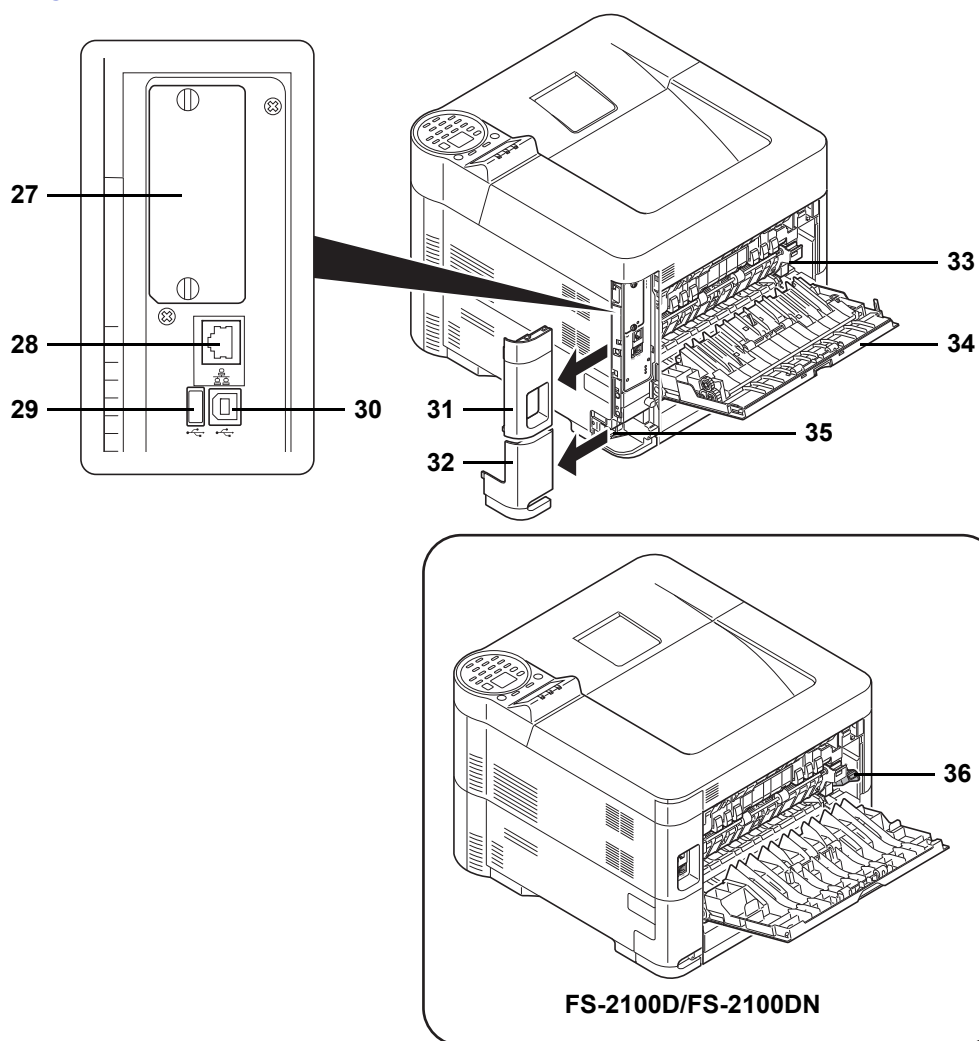
- 12 Lewa pokrywa
- 13 Pojemnik na zużyty toner
- 14 Uchwyty

Elementy wewnątrz drukarki



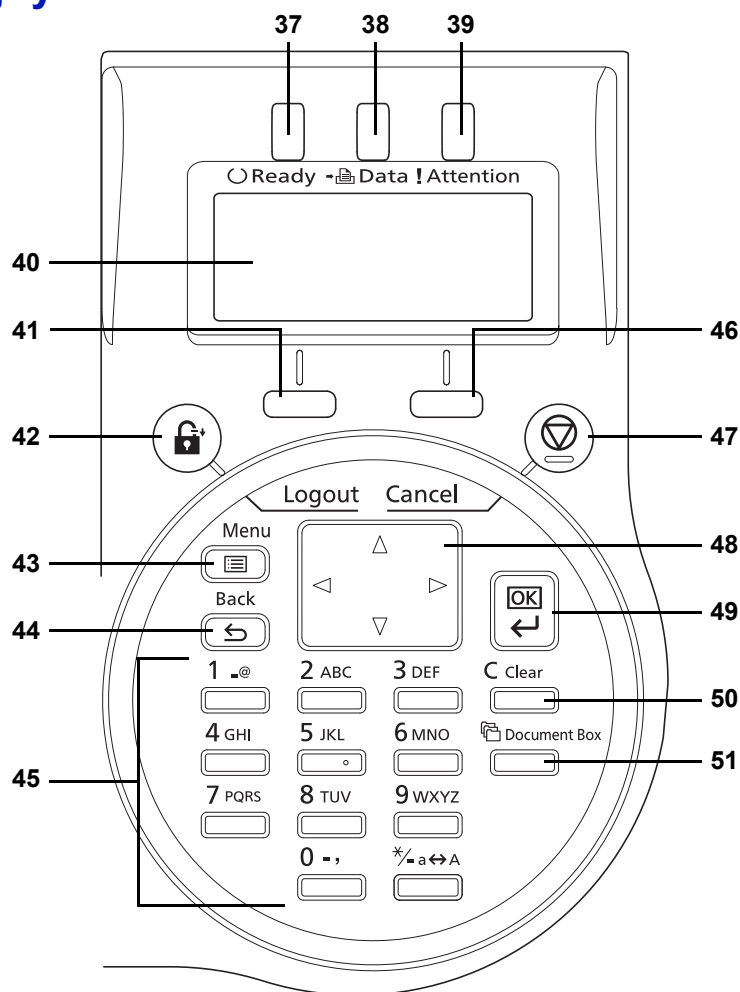
- 15 Pokrywa górna
- 16 Pojemnik tonera
- 17 Dźwignia blokady
- 18 Pokrywa przednia
- 19 Pokrywa przednia modułu dupleksu
- 20 Jednostka utrwalająca
- 21 Walek rejestrujący
- 22 Prowadnice szerokości papieru
- 23 Regulowane prowadnice szerokości papieru
- 24 Prowadnica długości papieru
- 25 Regulowane prowadnice długości papieru
- 26 Pokrętko rozmiaru papieru

Elementy z tyłu drukarki



- 27 Gniazdo interfejsu opcjonalnego
- 28 Złącze interfejsu sieciowego (tylko modele wyposażone wkarty sieciowe)
- 29 Port USB (do Card Authentication Kit)
- 30 Złącze interfejsu USB
- 31 Pokrywa interfejsu
- 32 Pokrywa złącza przewodu zasilającego
- 33 Pokrywa modułu utrwalacza
- 34 Pokrywa tylna
- 35 Złącze przewodu zasilającego
- 36 Przełącznik trybu kopertowego (obsługiwany przez modele FS-2100D/FS-2100DN.)

Panel operacyjny



- 37 Wskaźnik Ready
- 38 Wskaźnik Data
- 39 Wskaźnik Attention
- 40 Wyświetlacz komunikatów
- 41 [Lewy klawisz wyboru]
- 42 Klawisz [Logout]
- 43 Klawisz [Menu]
- 44 Klawisz [Back]
- 45 Klawisze numeryczne
- 46 [Prawy klawisz wyboru]
- 47 Klawisz [Cancel]
- 48 Strzałki
- 49 Klawisz [OK]
- 50 Klawisz [Clear]
- 51 Klawisz [Document Box]

2 Przygotowanie przed rozpoczęciem użytkowania

Ten rozdział zawiera omówienie następujących tematów:

Zmiana parametrów interfejsu sieciowego	2-2
Drukowanie strony stanu	2-6
Instalacja oprogramowania.....	2-7
Monitor stanu	2-13
Oinstalowywanie oprogramowania (komputer z systemem Windows).....	2-16
Command Center RX.....	2-17
Włączanie/wyłączanie.....	2-21
Funkcja oszczędzania energii.....	2-22
Ładowanie papieru	2-23

Zmiana parametrów interfejsu sieciowego

Drukarka obsługuje protokoły TCP/IP (IPv4), TCP/IP (IPv6), IPP, SSL, IPsec oraz różne poziomy bezpieczeństwa.

Poniższa tabela zawiera elementy wymagane dla poszczególnych ustawień.

Skonfiguruj parametry sieciowe drukarki zgodnie z ustawieniami komputera oraz otoczenia sieciowego.

Menu	Submenu	Ustawienia		
Sieć	Ustawienia TCP/IP	TCP/IP	Wł/Wył	
		Ustaw. IPv4	DHCP	Wł/Wył
			Auto-IP	Wł/Wył
			Adres IP	Adres IP
			Maska podsieci	Adres IP
			Bramka domyślna	Adres IP
			Bonjour	Wł/Wył
		Ustaw. IPv6	TCP/IP (IPv6)	Wł/Wył
			RA(Stateless)	Wł/Wył
			DHCPv6	Wł/Wył
		Szczeg. protok.	NetBEUI	Wł/Wył
			SNMPv3	Wł/Wył
			FTP (serwer)	Wł/Wył
			SNMP	Wł/Wył
			SMTP	Wł/Wył
			POP3	Wł/Wył
	Port Raw		Wł/Wył	
LPD	Wł/Wył			
HTTP	Wł/Wył			
LDAP	Wł/Wył			
	Uruchom ponownie sieć	Tak/Nie		

Menu	Submenu		Ustawienia		
Bezpieczeństwo	Bezp. sieciowe	WSD-PRINT	Wł/Wył		
		Enhanced WSD	Wł/Wył		
		EnhancedWSD(SSL)	Wł/Wył		
		IPP	Wł/Wył		
		Ustawienia SSL	SSL	Wył/Wł	Wł/Wył
				Szyfrowanie	AES/DES/3DES
			IPP przez SSL	Wł/Wył	
		HTTPS	Wł/Wył		
		IPSec		Wł/Wył	
		Thin Print	Wył/Wł	Wł/Wył	
Thin Print przez SSL	Wł/Wył				
Interfejs LAN		Auto/10BASE-Half/ 10BASE-Full/ 100BASE-Half/ 100BASE-Full/ 1000BASE-T			



Notaka Po zmianie ustawień sieciowych uruchom ponownie kartę sieciową urządzenia. Jest to niezbędne, aby urządzenie zaczęło działać zgodnie z nowymi ustawieniami. Szczegółowe informacje można znaleźć w *podręczniku obsługi* (w języku angielskim).

Ustawienia sieci

W tym rozdziale omówiono ustawienia dotyczące korzystania z protokołu DHCP lub ręcznego wprowadzania adresu IP, gdy wybrano ustawienie TCP(IPv4). Szczegółowe informacje na temat ustawień można znaleźć w *podręczniku obsługi* (w języku angielskim). Informacje o korzystaniu z systemu menu wyboru można znaleźć w *Korzystanie z systemu menu wyboru na stronie 4-7*.



Notaka Jeżeli adres IP jest wprowadzany ręcznie, skontaktuj się z administratorem systemu, aby uzyskać maskę podsieci i adres domyślnej bramy.

```

Menu: [OK]
01 Raportuj druk.
02 Pamięć USB
03 Licznik
[ Wyjście ]

```

1 Jeżeli wyświetlany jest komunikat Got. do druk., Proszę czekać. i Przetwarzanie, naciśnij klawisz **[Menu]**. Zostanie wyświetlone menu wyboru trybu.

2 Naciśnij klawisz Δ lub ∇ i wybierz opcję Sieć.

3 Naciśnij klawisz **[OK]**. Zostanie wyświetlone menu Sieć.

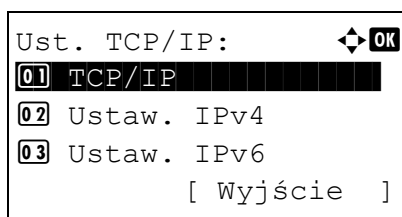
```

Sieć: [OK]
01 Ust. TCP/IP
02 Uruch. pon. sieć
[ Wyjście ]

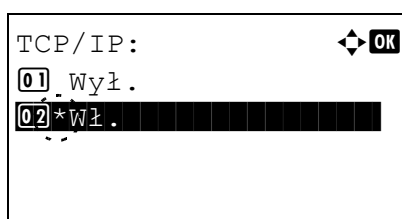
```

Sprawdzanie ustawienia protokołu TCP/IP

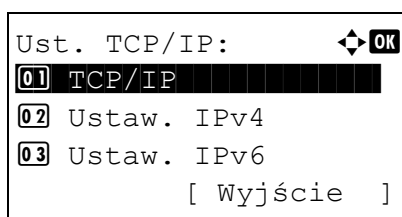
Opis dotyczy konfiguracji protokołu w wersji IPv4, ale protokół TCP/IP powinien być ustawiony na wartość **Wł** również w przypadku wersji IPv6.



- 4** Wybierz opcję **Ust. TCP/IP** i naciśnij klawisz **[OK]**. Zostanie wyświetlone menu **Ust. TCP/IP**.



- 5** Naciśnij klawisz Δ lub ∇ i wybierz opcję **TCP/IP**.
6 Naciśnij klawisz **[OK]**. Zostanie wyświetlone menu **TCP/IP**.



- 7** Sprawdź, czy wybrana jest opcja **Wł**. Jeżeli wybrana jest opcja **Wył**, naciśnij klawisz Δ lub ∇ i wybierz opcję **Wł**.

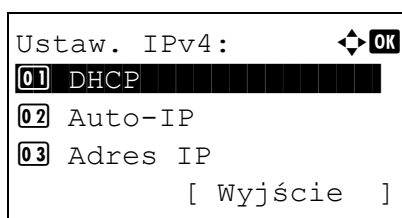


Notaka Znak „*” jest wyświetlany obok wybranej opcji.

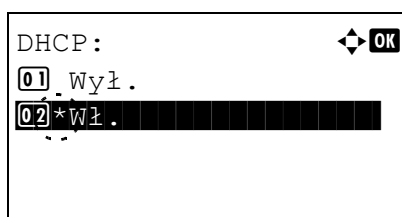
- 8** Naciśnij klawisz **[OK]**. Opcja **Ust. TCP/IP** zostanie ustawiona i ponownie zostanie wyświetlone menu **Ust. TCP/IP**.

Wyłączenie lub włączenie protokołu DHCP

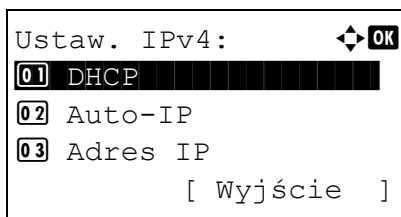
Gdy używany jest serwer DHCP, wybierz opcję **Wł**, aby adres IP był uzyskiwany automatycznie. Wybierz opcję **Wył**, aby ręcznie wprowadzić adres IP.



- 9** Naciśnij klawisz Δ lub ∇ i wybierz opcję **Ustaw. IPv4**.
10 Naciśnij klawisz **[OK]**. Zostanie wyświetlone menu **Ustaw. IPv4**.



- 11** Naciśnij klawisz Δ lub ∇ i wybierz opcję **DHCP**.
12 Naciśnij klawisz **[OK]**. Zostanie wyświetlony ekran **DHCP**.



- 13** Naciśnij klawisz Δ lub ∇ i wybierz opcję `Wył` lub `Wł`.
- 14** Naciśnij klawisz **[OK]**. Opcja DHCP zostanie ustawiona i ponownie zostanie wyświetlone menu `Ustaw. IPv4`.

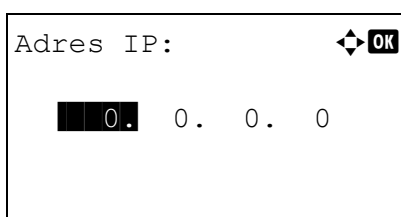


Notaka Automatyczne uzyskiwanie adresów przy użyciu protokołu DHCP działa po wybraniu opcji `Wł`. Naciśnij klawisz **[Menu]**, aby zamknąć menu wyboru trybu.

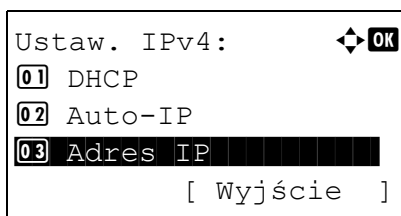
Po wybraniu opcji `Wył` należy ręcznie wprowadzić adres IP.

Wprowadzanie adresu IP

Jeżeli opcja DHCP jest ustawiona na wartość `Wył`, należy ręcznie wprowadzić adres IP.



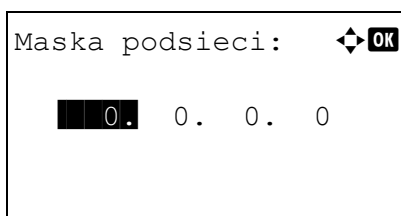
- 15** Naciśnij klawisz Δ lub ∇ i wybierz opcję `Adres IP`.
- 16** Naciśnij klawisz **[OK]**. Zostanie wyświetlone menu `Adres IP`.



- 17** Użyj klawiszy numerycznych albo klawisza Δ lub ∇ , aby wprowadzić adres IP.
- W każdym polu można wprowadzić wartość z zakresu od 000 do 255.
- Zwiększ lub zmniejsz wartość, naciskając klawisz Δ lub ∇ .
- Użyj klawiszy \leftarrow i \rightarrow , aby przełączać między polami. Wybrane pole jest podświetlone.
- 18** Naciśnij klawisz **[OK]**. Adres IP zostanie zapisany i ponownie zostanie wyświetlone menu `Ustaw. IPv4`.

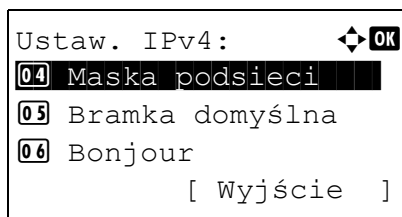
Wprowadzanie maski podsieci

Jeżeli opcja DHCP jest ustawiona na wartość `Wył`, należy ręcznie wprowadzić maskę podsieci.



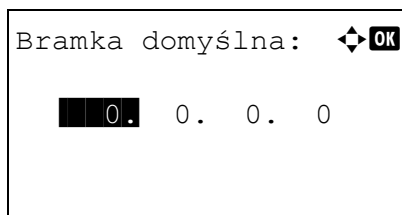
- 19** Naciśnij klawisz Δ lub ∇ i wybierz opcję `Maska podsieci`.
- 20** Naciśnij klawisz **[OK]**. Zostanie wyświetlone menu `Maska podsieci`.

- 21** Użyj klawiszy numerycznych albo klawisza Δ lub ∇ , aby wprowadzić adres IP.
- W każdym polu można wprowadzić wartość z zakresu od 000 do 255.
- Metoda wprowadzanie jest identyczna jak w przypadku adresu IP.



Wprowadzanie bramy domyślnej

Jeżeli opcja DHCP jest ustawiona na wartość `wy1`, należy ręcznie wprowadzić adres bramy domyślnej.



22 Naciśnij klawisz **[OK]**. Maska podsieci zostanie zapisana i ponownie zostanie wyświetlone menu `Ustaw. IPv4`.

23 Naciśnij klawisz Δ lub ∇ i wybierz opcję `Bramka domyślna`.

24 Naciśnij klawisz **[OK]**. Zostanie wyświetlone menu `Bramka domyślna`.

25 Użyj klawiszy numerycznych albo klawisza Δ lub ∇ , aby wprowadzić adres bramy domyślnej.

W każdym polu można wprowadzić wartość z zakresu od 000 do 255.

Metoda wprowadzania jest identyczna jak w przypadku adresu IP.

26 Naciśnij klawisz **[OK]**. Adres bramy domyślnej zostanie zapisany i ponownie zostanie wyświetlone menu `Ustaw. IPv4`

Konfiguracja ustawień sieciowych jest ukończona. Naciśnij klawisz **[Menu]**, aby zamknąć menu wyboru trybu.



Notaka Po zmianie ustawień sieciowych uruchom ponownie kartę sieciową urządzenia. Jest to niezbędne, aby urządzenie zaczęło działać zgodnie z nowymi ustawieniami. Szczegółowe informacje można znaleźć w *podręczniku obsługi* (w języku angielskim).

Drukowanie strony stanu

Wydrukuj stronę stanu po zakończeniu ustawień sieciowych. Strona stanu zawiera szereg informacji, takich jak adres sieciowy i protokoły sieciowe.

Aby wydrukować stronę stanu, należy wybrać opcję `Strona stanu` z menu `Raportuj druk`. Szczegółowe informacje można znaleźć w *podręczniku obsługi* (w języku angielskim).

Instalacja oprogramowania

Przed zainstalowaniem sterownika drukarki i narzędzi z dysku *Product Library* należy się upewnić, że drukarka jest włączona i podłączona do komputera.

Oprogramowanie

Oprogramowanie można zainstalować z dostarczonego dysku *Product Library*.

Po wybraniu opcji Express Mode (Tryb ekspresowy) KX Driver (sterownik KX) i czcionki są instalowane automatycznie. W trybie Custom Mode (Niestandardowy) możliwe jest wybranie oprogramowania do zainstalowania.

●: Instalowane standardowo. ○: Instalowane po wybraniu.

Oprogramowanie	Funkcja	Opis	Metoda instalacji	
			Express Mode	Custom Mode
KX DRIVER	Drukowanie	Sterownik do drukowania plików z komputera. Pozwala korzystać z wszystkich funkcji urządzenia.	●	○
KX XPS DRIVER		Sterownik drukarki do formatu XPS (XML Paper Specification), opracowanego przez Microsoft Corporation. (Tylko systemy Windows 7, Windows Vista i Windows Server 2008/R2).	—	○
Ministerownik PCL		Sterownik typu ministerownik firmy Microsoft, który emuluje i obsługuje języki PCL i KPDŁ. KPDŁ jest implementacją języka PostScript opracowaną przez firmę Kyocera. Istnieją pewne ograniczenia, co do funkcji urządzenia oraz funkcji opcjonalnych jakie mogą być używane z tym sterownikiem.	—	○
Ministerownik KPDŁ			—	○
KYOCERA Net Viewer	Narzędzie	Narzędzie pozwala na monitorowanie urządzenia, jeżeli jest połączone z siecią.	—	○
KYOCERA Net Direct Print		Pozwala łatwo drukować dokumenty PDF.	—	○
Czcionki		Czcionki ekranowe odpowiadające czcionkom drukarki.	●	○

Instalowanie oprogramowania w środowisku Windows

Jeżeli drukarka ma zostać podłączona do komputera z systemem operacyjnym Windows, wykonaj działania opisane poniżej, aby zainstalować sterownik drukarki. W przykładzie pokazano, jak podłączyć urządzenie do komputera z systemem Windows 7.



Notaka W systemach operacyjnych Windows do instalacji sterownika drukarki wymagane jest zalogowanie na konto użytkownika z uprawnieniami administratora.

Instalację oprogramowania można przeprowadzić w trybie Express Mode (instalacja ekspresowa) lub Custom Mode (instalacja wybranych opcji użytkownika). W trybie Express Mode automatycznie wykrywane są podłączone drukarki i instalowane wymagane oprogramowanie. Aby określić port drukarki i wybrać odpowiednie oprogramowanie do zainstalowania, skorzystaj z trybu Custom Mode.

- 1 Włącz komputer i uruchom system operacyjny Windows.
Po wyświetleniu okna Kreatora znajdowania nowego sprzętu naciśnij przycisk **Anuluj**.

- 2** Włóż dostarczony wraz z drukarką dysk *Product Library* do napędu optycznego w komputerze. W systemie Windows 7, Windows Server 2008/R2 i Windows Vista zostanie wyświetlone okno Kontrola konta użytkownika. Kliknij przycisk **Tak**.

Zostanie uruchomiony program instalacyjny.



Notaka Jeżeli program instalacyjny nie zostanie uruchomiony automatycznie, otwórz okno dysku *Product Library* w przeglądarce Eksplorator Windows i dwukrotnie kliknij ikonę **Setup.exe**.

- 3** Kliknij opcję **View License Agreement** i przeczytaj umowę licencyjną. Kliknij przycisk **Accept**.



- 4** Kliknij opcję **Install software**.

Zostanie uruchomiony kreator instalacji oprogramowania.

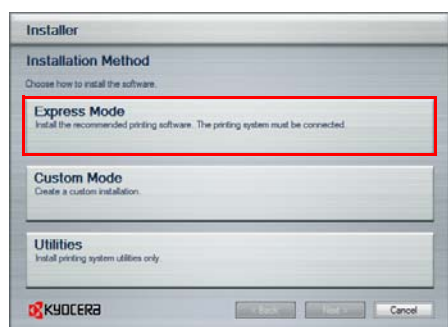
Od tego momentu procedura różni się w zależności od wersji systemu operacyjnego oraz metody połączenia. Wybierz procedurę odpowiednią do rodzaju połączenia.

- Tryb Express Mode
- Tryb Custom Mode



Tryb Express Mode

W trybie Express Mode program instalacyjny automatycznie wykryje drukarkę po jej włączeniu. Użyj trybu Express Mode do standardowych metod połączenia.

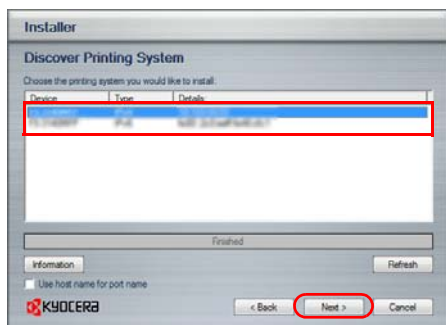


- 1** W oknie wyboru metody instalacji wybierz opcję **Express Mode**. Zostanie wyświetlone okno programu wykrywającego systemy drukujące, a program instalacyjny wykryje podłączone drukarki. Jeżeli program instalacyjny nie wykrywa systemu drukującego, należy sprawdzić, czy drukarka jest podłączona przez port USB lub przez sieć i czy jest włączona. Powrót do okna wykrywania systemu drukującego.



Notaka Mimo że informacje okien dialogowych, ukazujących się na ekranie w systemach operacyjnych Windows 7 i Windows Vista/Windows XP różnią się nieznacznie, procedura instalacyjna jest taka sama.

Połączenie sieciowe dotyczy tylko modele wyposażone wkarty sieciowe.



- 2 Wybierz odpowiedni system drukujący i kliknij przycisk **Next**.



Notaka W przypadku wyświetlenia okna Kreatora wykrywania nowego sprzętu kliknij przycisk **Anuluj**. Jeżeli zostanie wyświetlone okno ostrzegawcze o instalacji nowego sprzętu, kliknij przycisk **Kontynuuj**.



- 3 W oknie konfiguracji instalacji można wpisać nazwę systemu drukującego. Ta nazwa będzie widoczna w oknie drukarki i listach drukarek, wyświetlanych w aplikacjach. Określ, czy nazwa drukarki ma być nazwą dzieloną, lub skonfiguruj system drukujący jako drukarkę domyślną. Następnie kliknij przycisk **Next**.

WAŻNE Krok 3 zostanie wyświetlony, tylko jeżeli drukarka jest podłączona przez sieć. Nie zostanie wyświetlony, jeżeli drukarka jest podłączona przez port USB.

Połączenie sieciowe dotyczy tylko modele wyposażone wkarty sieciowe.

- 4 Zostanie wyświetlone okno umożliwiające sprawdzenie konfiguracji. Dokładnie sprawdź ustawienia i kliknij przycisk **Install**.



Notaka Jeżeli zostanie wyświetlone okno zabezpieczeń systemu Windows, kliknij opcję **Zainstaluj oprogramowanie sterownika mimo to**.

- 5 Zostanie wyświetlony komunikat o pomyślnym zainstalowaniu drukarki. Aby zakończyć instalację drukarki i powrócić do menu głównego dysku *Product Library*, kliknij przycisk **Finish**.

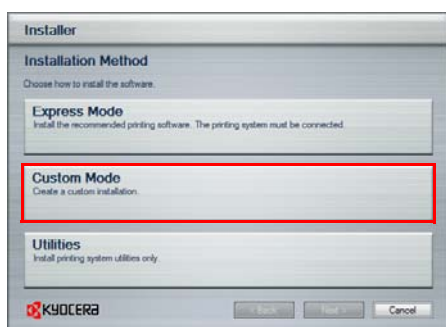
Jeżeli po kliknięciu przycisku **Finish** zostanie wyświetlone okno dialogowe urządzenia, można określić ustawienia dla takich elementów jak zainstalowane opcje dodatkowe. Ustawienia urządzenia można określić również po zakończeniu instalacji. Szczegółowe informacje można znaleźć w podręczniku *Printer Driver User Guide* na dysku *Product Library*.

Procedura instalacji drukarki została zakończona. Jeżeli jest to konieczne, uruchom system ponownie, zgodnie z instrukcjami na ekranie.

Tryb Custom Mode

Aby określić port drukarki i wybrać odpowiednie oprogramowanie do zainstalowania, skorzystaj z trybu Custom Mode.

Na przykład, aby czcionki zainstalowane na komputerze zostały zastąpione, wybierz opcję **Custom Mode** i usuń zaznaczenie pola wyboru **Fonts** w oknie instalacji.

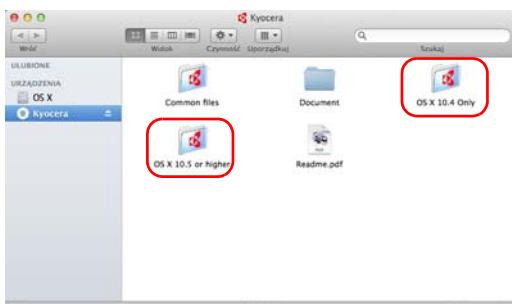


- 1 Wybierz opcję **Custom Mode**.
- 2 Wybierz oprogramowanie do zainstalowania i określ port itp., zgodnie z instrukcjami wyświetlanymi w oknie kreatora instalacji.

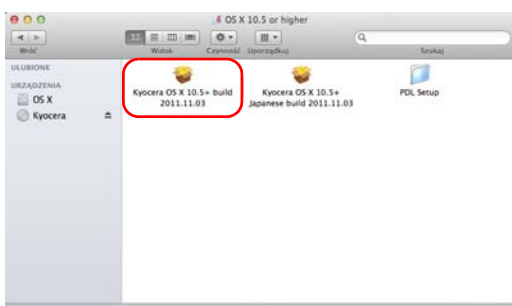
Szczegółowe informacje można znaleźć w podręczniku *Printer Driver User Guide* na dysku *Product Library*.

Instalacja na komputerze Macintosh

- 1 Włącz drukarkę i komputer Macintosh.
- 2 Włóż dostarczony wraz z drukarką dysk *Product Library* do napędu optycznego w komputerze Macintosh.
- 3 Kliknij dwukrotnie ikonę dysku *Product Library* na pulpicie.
- 4 Kliknij dwukrotnie ikonę **OS X 10.4 Only** albo **OS X 10.5 or higher**, w zależności od zainstalowanej wersji systemu operacyjnego Mac OS.



- 5 Kliknij dwukrotnie ikonę **Kyocera OS X 10.x**.



- 6 Program instalacyjny drukarki zostanie uruchomiony.
- 7 Wybierz opcję **Wybór miejsca docelowego, Rodzaj instalacji**, a następnie zainstaluj sterownik drukarki zgodnie z instrukcjami oprogramowania instalacyjnego.



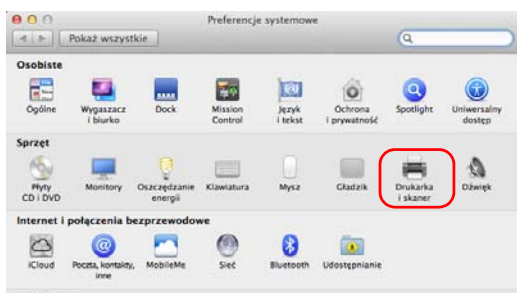
Notaka Oprócz opcji **Instalacja standardowa**, w menu **Rodzaj instalacji** znajduje się również opcja **Instalacja niestandardowa**, która umożliwia określenie składników do zainstalowania.



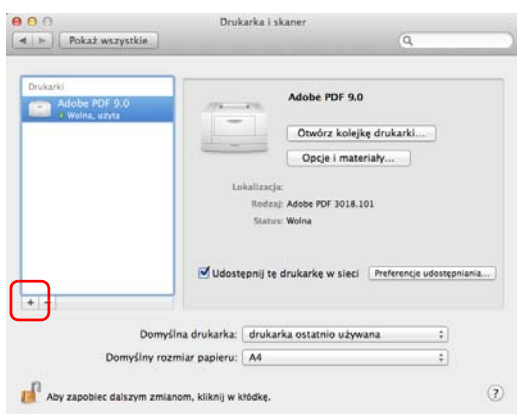
IMPORTANT W oknie autoryzacji wprowadź nazwę i hasło użytkownika, stosowane do logowania się do systemu operacyjnego.

Procedura instalacji drukarki została zakończona. Następnie określ ustawienia drukowania.

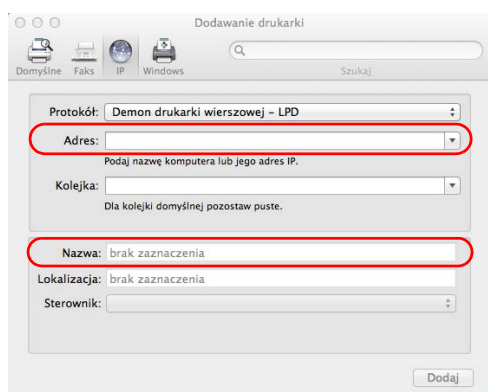
Jeżeli stosowane jest połączenie z użyciem adresu IP lub protokołu AppleTalk, wymagane są poniższe ustawienia. Jeżeli stosowane jest połączenie przez gniazdo USB, następuje automatyczne wykrycie i połączenie z drukarką.



8 Otwórz okno **Preferencje systemowe** i kliknij opcję **Drukarka i skaner**.

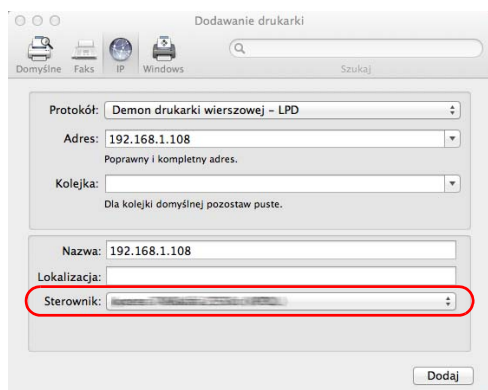


9 Aby dodać zainstalowany sterownik drukarki, kliknij znak plusa (+).

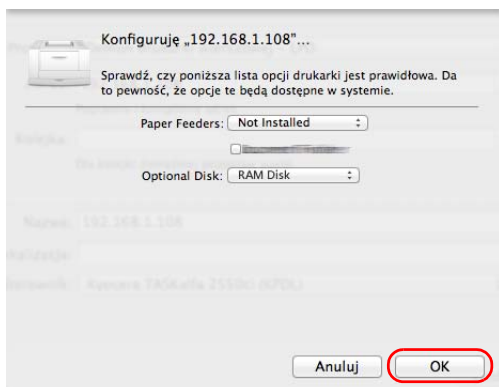


10 Kliknij ikonę adresu IP w celu połączenia z użyciem adresu IP, następnie wprowadź adres IP i nazwę drukarki.

Jeżeli używana jest technologia Bonjour, kliknij ikonę Domyślne i wybierz drukarkę z listy, dla której wyświetlane jest połączenie Bonjour.



11 Wybierz zainstalowany sterownik drukarki i kliknij przycisk **Dodaj**.



12 Wybierz opcje dostępne dla drukarki i kliknij przycisk **OK**.



13 Wybrana drukarka zostanie dodana. Procedura konfiguracji drukarki została zakończona.

Monitor stanu

Program Monitor stanu służy do monitorowania stanu drukarki i zapewnia funkcję ciągłego raportowania. Pozwala również na wybór i modyfikację ustawień dotyczących drukarek, których nie obejmuje sterownik KX driver.

Program Monitor stanu jest instalowany automatycznie podczas instalacji sterownika KX driver.

Dostęp do programu Monitor stanu

Dostępne są dwie opcje umożliwiające uruchomienie programu Monitor stanu.

- Uruchomienie z chwilą rozpoczęcia drukowania:
Po wskazaniu drukarki i rozpoczęciu zadania drukowania uruchamiany jest jeden program Monitor stanu dla każdej nazwy drukarki. Jeżeli wymagane jest uruchomienie programu Monitor stanu z kilku drukarek, zostanie on uruchomiony dla każdej drukarki wysyłającej żądanie.
- Uruchom z właściwości sterownika KX driver:
Kliknij przycisk **Monitor stanu** na karcie Zaawansowane. Następnie kliknij przycisk **Otwórz monitor stanu** w oknie dialogowym Monitor stanu, aby uruchomić program Monitor stanu.

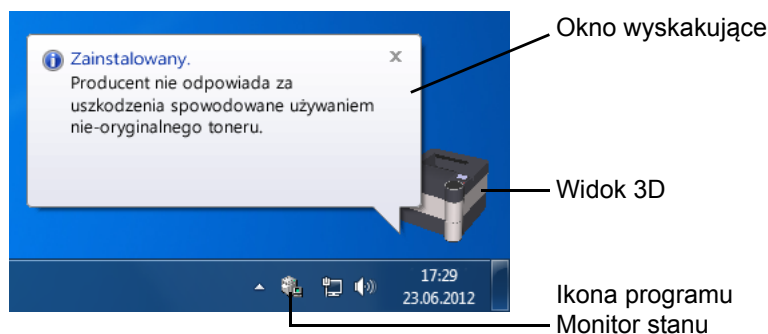
Zamykanie programu Monitor stanu

Dostępne są dwie opcje umożliwiające zamknięcie programu Monitor stanu.

- Zamknięcie ręczne:
Kliknij prawym przyciskiem ikonę programu Monitor stanu na pasku zadań i z menu wybierz polecenie **Zakończ**, aby zamknąć program Monitor stanu.
- Zamknięcie automatyczne:
Program Monitor stanu zostanie automatycznie zamknięty po 5 minutach od ostatniego użycia.

Podgląd ekranu

Podgląd ekranu w programie Monitor stanu wygląda następująco.



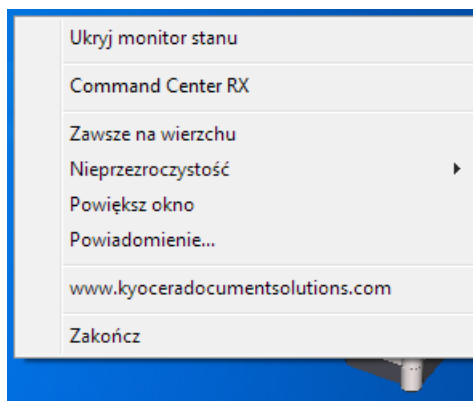
Okno wyskakujące

Jeżeli wystąpi zdarzenie powiadomienia, zostanie wyświetlone okno wyskakujące. Okno jest wyświetlane wyłącznie po otwarciu na pulpicie widoku 3D.

Widok 3D

Za pomocą trójwymiarowego obrazka informuje o stanie monitorowanej drukarki. Po kliknięciu prawym przyciskiem myszy ikony programu Monitor stanu można w wyświetlonym menu ukryć lub wyświetlić widok 3D.

Jeżeli wystąpi zdarzenie powiadomienia, użytkownik zostanie o tym poinformowany za pomocą widoku 3D oraz sygnału dźwiękowego. Więcej informacji na temat ustawień powiadamiania dźwiękiem można znaleźć w podrozdziale *Ustawienia powiadomień na stronie 2-15*.



Ikona programu Monitor stanu

Podczas działania programu **Monitor stanu** jego ikona jest widoczna na pasku zadań. Po przesunięciu wskaźnika myszy nad ikonę zostanie wyświetlona nazwa drukarki. Kliknięcie prawym przyciskiem myszy ikony programu **Monitor stanu** umożliwi ustawienie poniższych opcji.

Pokaż/Ukryj monitor stanu

Wyświetla lub chowa ikonę programu **Monitor stanu**.

Command Center RX

Jeżeli drukarka jest podłączona do sieci TCP/IP i ma własny adres IP, użyj przeglądarki internetowej, aby uzyskać dostęp do panelu Command Center RX w celu modyfikacji lub potwierdzenia ustawień sieciowych. Więcej informacji można znaleźć w podręczniku *Command Center RX User Guide*.

Zawsze na wierzchu

Ustawia okno programu Monitor stanu na wierzchu, nad innymi aktywnymi oknami.

Nieprzezroczystość

Dostosowuje okno programu Monitor stanu, tak aby widoczne było tło znajdujące się pod spodem. Dostępny zakres to od 20 do 100.

Powiększ okno

Podwaja rozmiar okna programu Monitor stanu.

Powiadomienie...

Określa ustawienie **Powiadomienie** dotyczące programu Monitor stanu. Szczegółowe informacje można znaleźć w podrozdziale *Ustawienia powiadomień na stronie 2-15*.

www.kyoceradocumentsolutions.com

Wyświetla witrynę KYOCERA Document Solutions.

Zakończ

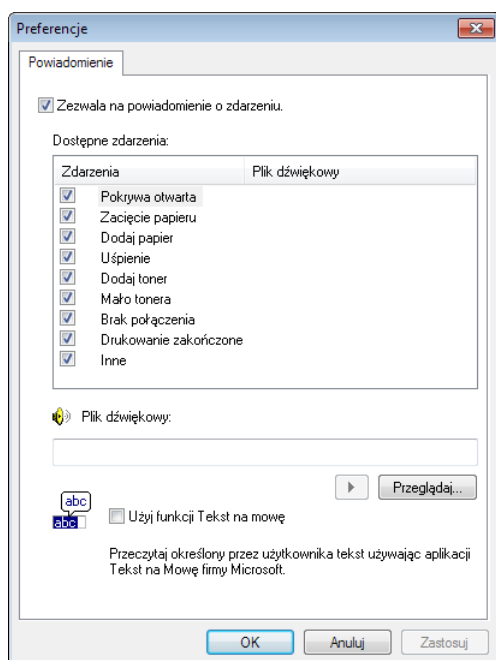
Zamykanie programu **Monitor stanu**.

Ustawienia powiadomień

Opcja **Powiadomienie** umożliwia rozpoczęcie konfiguracji programu Monitor stanu.

Na karcie **Powiadomienie** znajdują się następujące elementy.

WAŻNE Aby było możliwe potwierdzenie ustawienia na karcie Powiadomienie, komputer musi być wyposażony w kartę dźwiękową i głośniki.



Zezwala na powiadomienie o zdarzeniu

W polu Dostępne zdarzenia można włączyć lub wyłączyć monitorowanie określonych zdarzeń.

Plik dźwiękowy

Po włączeniu powiadamiania dźwiękowego można wybrać plik dźwiękowy. Należy w tym celu kliknąć przycisk **Przeglądaj** i wyszukać plik dźwiękowy.

Użyj funkcji Tekst na mowę

Po zaznaczeniu tego pola należy wprowadzić tekst, który zostanie wypowiedziany po wystąpieniu zdarzenia. Choć plik dźwiękowy nie jest konieczny, ta funkcja ma zastosowanie w systemie Windows XP lub późniejszej wersji.


Aby skorzystać z tej funkcji, należy wykonać następujące czynności.

- 1** Wybierz opcję **Zezwalaj na powiadomienie o zdarzeniu**.
- 2** W polu Dostępne zdarzenia wybierz zdarzenie, które zostanie skojarzone z funkcją zamiany tekstu na mowę i odtwarzaniem pliku dźwiękowego.
- 3** Kliknij przycisk **Przeglądaj**, aby zdarzenie było sygnalizowane przez plik dźwiękowy.



Notaka Dostępnym formatem plików dźwiękowych jest WAV.

Zaznacz pole wyboru **Użyj funkcji Tekst na mowę**, aby po wystąpieniu zdarzenia wypowiedziany był tekst wprowadzony w polu Tekst na mowę.

- 4** Kliknij przycisk **Odtwórz** , aby potwierdzić prawidłowe odtworzenie dźwięku lub mowy.

Odinstalowywanie oprogramowania (komputer z systemem Windows)

Oprogramowanie może zostać odinstalowane (usunięte) przy użyciu dysku *Product Library*, znajdującego się w zestawie.

WAŻNE W przypadku komputerów Macintosh oprogramowanie nie może zostać odinstalowane przy użyciu dysku *Product Library*, ponieważ ustawienia drukarki są określane przy użyciu pliku PPD (PostScript Printer Description).

- 1** Zamknij wszystkie aktywne okna aplikacji.
- 2** Włóż dostarczony wraz z drukarką dysk *Product Library* do napędu optycznego.
- 3** Zgodnie z procedurą użytą do instalacji sterownika drukarki, kliknij opcję **Usuń oprogramowanie**. Zostanie uruchomiony kreator usuwania oprogramowania.
- 4** Wybierz pakiet oprogramowania do usunięcia.
- 5** Kliknij przycisk **Odinstaluj**.



Notaka W systemie Windows Vista zostanie wyświetlony ekran **Usuwanie pakietu i sterowników**. Zaznacz opcję **Usuń sterownik i pakiet sterowników** i kliknij przycisk **OK**. Jeżeli zainstalowane jest oprogramowanie KYOCERA Net Viewer lub KYOCERA Net Direct Print, do odinstalowania obu aplikacji uruchamiane są oddzielne programy dezinstalacyjne. Postępuj zgodnie z instrukcjami wyświetlanymi na ekranie.


Zostanie uruchomiony program dezinstalacyjny.

- 6** Po wyświetleniu ekranu Dezinstalacja zakończona kliknij przycisk **Dalej**.
- 7** Określ, czy uruchomić ponownie komputer, i kliknij przycisk **Zakończ**.

Command Center RX

Command Center RX to narzędzie służące do takich zadań, jak sprawdzanie stanu działania urządzenia przez sieć i zmiana ustawień zabezpieczeń, drukowanie sieciowe i korzystanie z zaawansowanych funkcji sieciowych.

Jeżeli ustawienia wiadomości e-mail są skonfigurowane, możliwe jest wysyłanie powiadomień pocztą elektroniczną po ukończeniu zadania.

 **Notaka** Aby zmienić ustawienia narzędzia Command Center RX, należy zalogować się jako administrator urządzenia. Domyślne ustawienia fabryczne zostały przedstawione poniżej.

Nazwa logowania: Admin

Hasło logowania: Admin

Procedura uzyskiwania dostępu do narzędzia Command Center RX jest następująca.

- 1 Uruchom przeglądarkę internetową.
- 2 W pasku adresu wprowadź adres IP urządzenia.

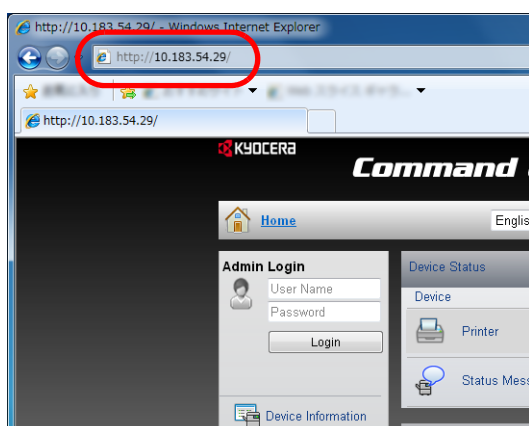
Przykładowo `http://10.183.54.29/`

Na stronie sieci Web zostaną wyświetlone podstawowe informacje o urządzeniu i o narzędziu Command Center RX, a także ich bieżący stan.

- 3 Wybierz pozycję na pasku nawigacyjnym po lewej stronie ekranu. Ustawienia muszą być skonfigurowane oddzielnie zależnie od pozycji.

Jeżeli w narzędziu Command Center RX ustawiono ograniczenia, wprowadź prawidłową nazwę użytkownika i hasło, aby uzyskać dostęp do innych stron niż strona początkowa.

Więcej informacji można znaleźć w podręczniku *Command Center RX User Guide*.



Ustawienia poczty e-mail

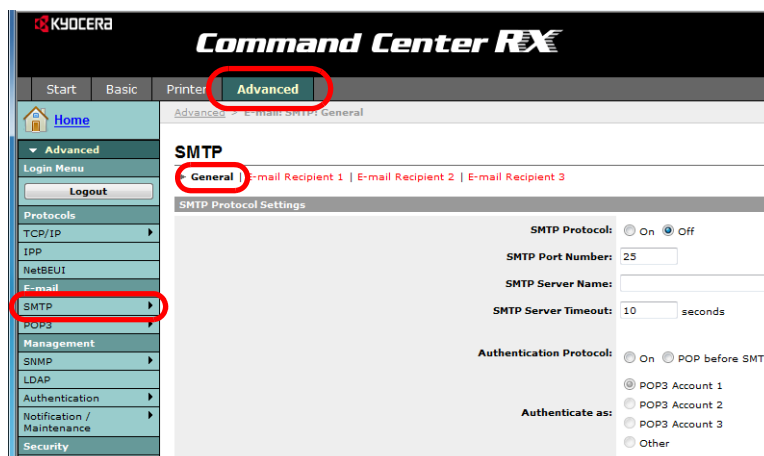
Po określeniu ustawień protokołu SMTP możliwe jest wysyłanie powiadomień pocztą elektroniczną po ukończeniu zadania. Aby możliwe było korzystanie z tej funkcji, urządzenie musi być połączone z serwerem poczty przy użyciu protokołu SMTP.

Należy również sprawdzić:

- Środowisko sieciowe służące do połączenia urządzenia z serwerem poczty
Zalecane jest stałe połączenie przez sieć LAN.
- Ustawienia serwera SMTP
Użyj narzędzia Command Center RX w celu zapisania adresu IP lub nazwy hosta serwera SMTP.
- Jeżeli określono limity rozmiaru wiadomości e-mail, wysyłanie bardzo dużych wiadomości może nie być możliwe.

Procedura określania ustawień SMTP została opisana poniżej.

1 Kliknij kolejno **Settings -> Advanced -> SMTP -> General**.



2 Wprowadź prawidłowe ustawienia w każdym polu.

Ustawienia określone na ekranie ustawień SMTP zostały opisane poniżej.

Pozycja	Opis
SMTP Protocol	Włącza lub wyłącza protokół SMTP. Aby możliwe było korzystanie z poczty e-mail, ten protokół musi być włączony.
SMTP Port Number	Ustaw numer portu SMTP. Zazwyczaj używany jest port nr 25.
SMTP Server Name	Wprowadź adres IP serwera SMTP lub jego nazwę. Maksymalna długość nazwy serwera SMTP i adresu IP wynosi 64 znaki. Jeżeli zostanie wprowadzona nazwa serwera, należy również ustawić adres IP serwera DNS. Adres serwera DNS można wprowadzić na ekranie Ust. TCP/IP.
SMTP Server Timeout	Wprowadź limit czasu oczekiwania w sekundach.
Authentication Protocol	Włącza lub wyłącza protokół uwierzytelniania SMTP lub ustawia protokół POP przed SMTP. Funkcja uwierzytelniania SMTP obsługuje program Microsoft Exchange 2000.
Authenticate as	Uwierzytelnianie można ustawić na podstawie jednego z trzech kont POP3 lub wybrać inne konto.
Login User Name	Jeżeli dla opcji Authentication wybrano ustawienie Other, wprowadzona w tym miejscu nazwa logowania użytkownika będzie używana dla uwierzytelniania SMTP. Maksymalna długość nazwy użytkownika wynosi 64 znaki.
Login Password	Jeżeli dla opcji Authentication wybrano ustawienie Other, wprowadzone w tym miejscu hasło będzie używane dla uwierzytelniania. Maksymalna długość hasła logowania wynosi 64 znaki.
SMTP Security	Włącza lub wyłącza zabezpieczenia protokołu SMTP. Po włączeniu należy wybrać protokoły SSL/TLS lub STARTTLS. Aby włączyć zabezpieczenia SMTP, konieczne może być ustawienie numeru portu SMTP odpowiednio do ustawień serwera. Odpowiedni port SMTP to przeważnie 465 dla protokołu SSL/TLS i 25 lub 587 dla protokołu STARTTLS.
POP before SMTP Timeout	Wprowadź limit czasu oczekiwania w sekundach, jeżeli dla opcji Authentication Protocol wybrano ustawienie POP before SMTP.
Test	Sprawdza, czy możliwe jest pomyślne ustanowienie połączenia SMTP.
E-mail Size Limit	Wprowadź maksymalny rozmiar wysyłanej wiadomości e-mail (w kilobajtach). Wpisanie wartości 0 powoduje wyłączenie limitu rozmiaru wiadomości e-mail.

Pozycja	Opis
Sender Address	Wprowadź adres e-mail osoby odpowiedzialnej za urządzenie, takiej jak administrator urządzenia, dzięki czemu odpowiedzi i raporty o niedoręczeniu będą przesyłane do tej osoby, a nie do urządzenia. Aby umożliwić uwierzytelnianie SMTP, adres nadawcy musi zostać poprawnie wprowadzony. Maksymalna długość adresu nadawcy wynosi 128 znaków.
Signature	Wprowadź podpis. Jest to dowolny tekst, który będzie umieszczany na końcu wiadomości e-mail. Podpis czasami jest używany do dalszej identyfikacji systemu drukującego. Maksymalna długość podpisu wynosi 512 znaków.
Domain Restriction	Wprowadź nazwy domen, które będą dopuszczane lub odrzucane. Maksymalna długość nazwy domeny wynosi 32 znaki.

Dynamic Domain Name System (DDNS)

Drukarka obsługuje usługę DDNS przez protokół DHCP. Aby korzystać z tej usługi, należy najpierw ustawić opcję **DHCP/BOOTP** na wartość **Wł.**

Aby korzystać z usługi DDNS do aktualizacji zgodności nazw hostów i adresów IP, należy ustawić opcję **DDNS** na wartość **Wł.**

Więcej informacji na temat konfiguracji można znaleźć w podręczniku *Command Center RX User Guide*.

Blokowanie panelu operacyjnego

Funkcja umożliwia ograniczenie operacji, które można wykonywać za pomocą panelu operacyjnego. Aby można było korzystać z zablokowanych menu, konieczne jest zalogowanie się na konto użytkownika z uprawnieniami administratora.

Funkcję blokady panelu operacyjnego można konfigurować za pomocą narzędzia Command Center RX. Więcej informacji na temat metody konfiguracji można znaleźć w podręczniku *Command Center RX User Guide*.

Poszczególne poziomy ograniczeń operacji przedstawiono w poniższej tabeli.

Działanie	Ustawienia blokady panelu operacyjnego				
	Unlock	Partial Lock1	Partial Lock2	Partial Lock3	Lock
Menu systemu					
Raportuj druk.	—	—	—	●	●
Pamięć USB	—	—	—	●	●
Licznik	—	—	—	●	●
Ust. papieru	—	—	—	●	●
Ustaw. wydruku	—	—	●	●	●
Sieć	—	●	●	●	●
Opc. karta siec.* ¹	●	●	●	●	●
Urząd. wspólne	—	●	●	●	●
Bezpieczeństwo* ¹	●	●	●	●	●
Log.uż./roz.zad.* ¹	●	●	●	●	●
Dopas./konserw	—	●	●	●	●
Funk. opcjonalna* ¹	●	●	●	●	●
Skrzynka dok.					
Skrzynka niest.	—	●* ²	●* ²	●	●
Okno zadań	—	—	●* ³	●	●
Obsługa za pomocą klawiszy panelu operacyjnego	—	—	—	○* ⁴	○* ⁵

●: Do wykonywania tych operacji wymagane jest zalogowanie się na konto użytkownika z uprawnieniami administratora.
—: Brak ograniczeń.


*1: Niezależnie od ustawienia blokady panelu operacyjnego konieczne jest zalogowanie się na konto użytkownika z uprawnieniami administratora.

●*2: Ograniczone jest dodawanie i modyfikowanie skrzynek niestandardowych.

●*3: Ograniczona jest zmiana ustawień okna zadań.

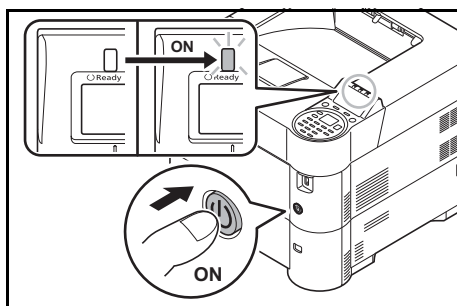
○*4: Dostępne są tylko klawisz **[Logout]** i operacja anulowania zadania drukowania.

○*5: Dostępne są tylko klawisz **[Logout]** i **[Cancel]** do wyłączenia sygnału dźwiękowego.

 **Notaka** Opcja Opc. karta siec. jest wyświetlana tylko, gdy w urządzeniu zainstalowany jest zestaw karty sieciowej (IB-50) lub zestaw karty sieci bezprzewodowej (IB-51).

Włączanie/wyłączanie

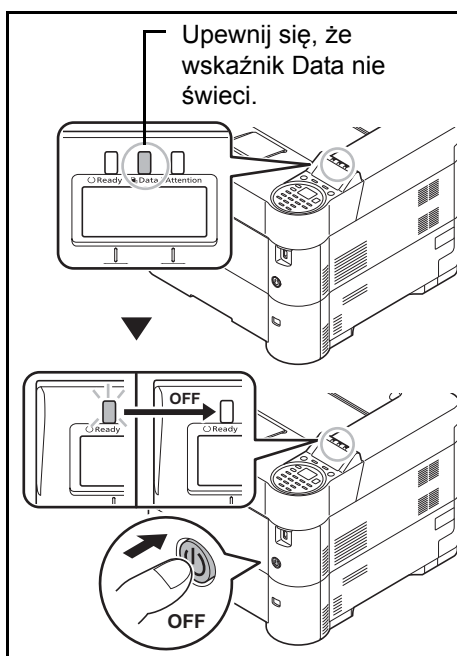
Włączanie



- 1 Naciśnij wyłącznik zasilania.

WAŻNE Po wyłączeniu wyłącznika zasilania nie należy natychmiast ponownie włączać zasilania. Przed włączeniem wyłącznika zasilania należy odczekać co najmniej 5 sekund.

Wyłączanie



- 1 Upewnij się, że wskaźnik Data nie świeci, a następnie naciśnij wyłącznik zasilania.

Funkcja oszczędzania energii

Tryb uśpienia

Drukarka jest automatycznie przełączana w tryb uśpienia, jeżeli przez określony czas (ustawienie fabryczne to 1 minuta) nie będzie używana. Wyłączane są podświetlenie wyświetlacza komunikatów i wskaźniki, aby zminimalizować pobór energii. Stan ten jest nazywany trybem uśpienia.

Dostępne są dwa tryby uśpienia: Szybkie wznowienie i Oszczędzanie energii. Domyślnie ustawiony jest tryb Oszczędzanie energii.

Tryb Szybkie wznowienie

Umożliwia szybsze wznowienie pracy niż w przypadku trybu Oszczędzanie energii.

Po przełączeniu w tryb uśpienia wyłączany jest wyświetlacz komunikatów, a wskaźnik **Ready** miga.

Praca jest szybko wznawiana po naciśnięciu klawisza **[OK]**. Urządzenie jest automatycznie wybudzane również po wykryciu zadania drukowania.

Jeżeli do urządzenia w trybie uśpienia zostaną przesłane dane do wydrukowania, zadanie drukowania zostanie wykonane, jednak wyświetlacz komunikatów pozostanie wyłączony.

Aby użyć drukarki, naciśnij klawisz **[OK]**. Drukarki będzie można używać po 15 s (FS-2100D/FS-2100DN/FS-4100DN), 20 s (FS-4200DN) lub 25 s (FS-4300DN).

Pamiętaj, że warunki otoczenia, takie jak wentylacja, mogą powodować, że urządzenie będzie wolniej reagować.

Więcej informacji na temat konfiguracji ustawień można znaleźć w *podręczniku obsługi* (w języku angielskim)

Tryb Oszczędzanie energii

Umożliwia obniżenie poboru energii jeszcze bardziej niż w przypadku trybu Szybkie wznowienie, a także niezależne ustawianie trybu uśpienia dla każdej funkcji.

WAŻNE Przestrogi dotyczące ustawień trybu oszczędzania energii

- Dane przechowywane na dysku RAM są usuwane, gdy urządzenie zostanie przełączone w tryb Oszczędzanie energii.
- Urządzenie nie zostanie wybudzone z trybu uśpienia, jeżeli dane drukowania zostaną odebrane z komputera za pośrednictwem kabla USB (nie dotyczy FS-2100D).
- W trybie Oszczędzanie energii nie działa rozpoznawanie kart ID.

Aby użyć drukarki, naciśnij klawisz **[OK]**. Czas, po jakim drukarka zostanie wybudzona z trybu uśpienia i wznowione zostanie normalne działanie, jest dłuższy niż w przypadku trybu Szybkie wznawianie.

Więcej informacji na temat ustawień oszczędzania energii można znaleźć w *podręczniku obsługi* (w języku angielskim).

Licznik wyłączenia zasilania

Jeżeli przez pewien czas w trybie uśpienia drukarka nie zostanie użyta, zasilanie jest wyłączane automatycznie. Do ustawienia czasu do wyłączenia zasilania używana jest opcja Liczn. wył. zas. Czas wyłączenia zasilania jest fabrycznie ustawiony na 1 godzinę.

WAŻNE Można zdefiniować regułę wyłączenia zasilania i ustawić licznik wyłączenia zasilania. Szczegółowe informacje można znaleźć w *podręczniku obsługi* (w języku angielskim).

W przypadku nieużywania drukarki przez dłuższy czas



UWAGA Jeżeli drukarka ma zostać pozostawiona na dłuższy czas bezczynnie (np. na noc), wyłącz ją za pomocą głównego wyłącznika zasilania. Jeżeli drukarka ma być nieużywana przez dłuższy okres (np. podczas wakacji), wyjmij wtyczkę z gniazda w celu zapewnienia bezpieczeństwa.

UWAGA Wyjmij papier z kaset i zamknij go szczelnie w opakowaniu w celu ochrony przed wilgocią.

Ładowanie papieru

W tym rozdziale omówiono sposób ładowania papieru do tacy uniwersalnej.

Ładowanie papieru do kasety

Standardowa kaseeta ma pojemność 500 arkuszy rozmiaru A4 lub mniejszego zwykłego papieru (80 g/m²).

Obsługiwane są następujące rozmiary papieru: 8-1/2 × 14" (Legal), Oficio II, 8-1/2 × 11" (Letter), Executive, Statement, A4, B5, A5, A6, B6, Folio, 216 × 340 mm, 16K, ISO B5, Koperta DL, Oufuku Hagaki, Koperta C5 i Niestandard.

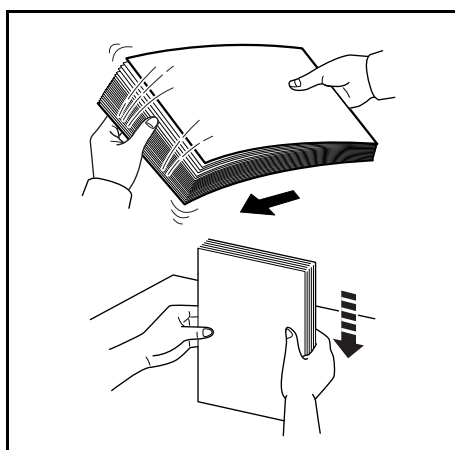
WAŻNE Nie należy stosować papieru do drukarek atramentowych ani żadnego innego rodzaju papieru ze specjalną powłoką powierzchniową. (Papier takiego rodzaju może zacinać się w drukarce lub powodować inne problemy).

W przypadku używania innych typów nośnika niż zwykły papier, takich jak papier makulaturowy lub kolorowy, dostosuj ustawienia typu nośnika. (Patrz *podręcznik obsługi* (w języku angielskim)). Do kaset można włożyć papier o gramaturze do 120 g/m².

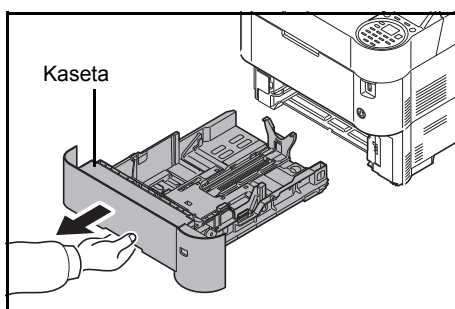
Nie wkładaj do kaset papieru cięższego niż 120 g/m². Jeżeli papier jest cięższy niż 120 g/m², użyj tacy uniwersalnej.



Notaka Papier A6 można ładować tylko do kasety 1.

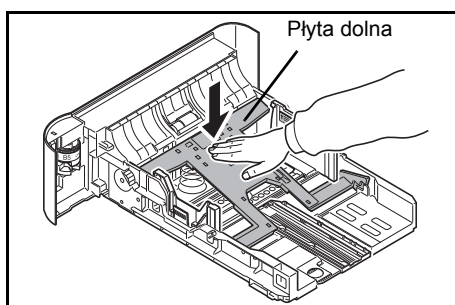


- 1 Przekartkuj nośnik (papier lub folie) i postukaj nim o równą powierzchnię – pomoże to zapobiec krzywym wydrukom i zacięciom.

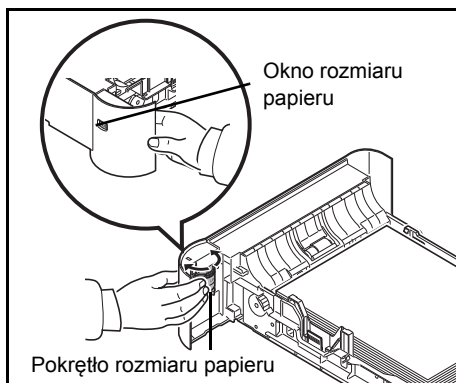


- 2 Wyciągnij kasetę całkowicie z urządzenia.


WAŻNE Podczas wyciągania kasety upewnij się, że jest ona podtrzymywana i nie spadnie.

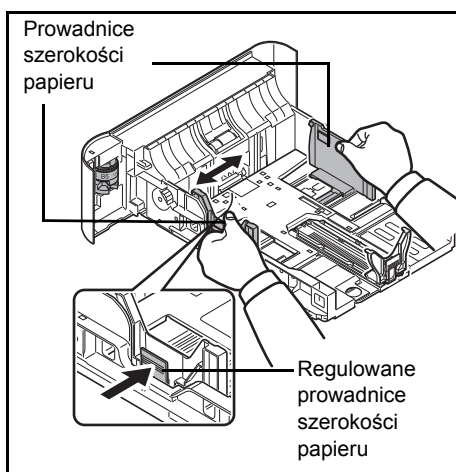


- 3 (Tylko FS-2100D/FS-2100DN) Naciśnij płytę dolną, aż zostanie zablokowana.

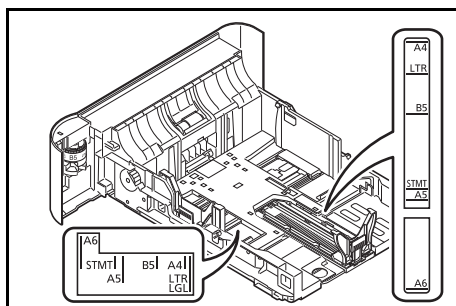



- 4** Obróć pokrętko rozmiaru papieru, tak aby w oknie rozmiaru pojawił się żądany rozmiar papieru.

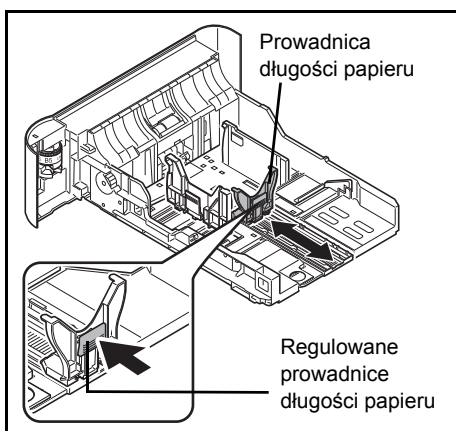
 **Notaka** Gdy pokrętko rozmiaru papieru jest ustawione w pozycji **Other**, ustaw rozmiar papieru w panelu operacyjnym drukarki. Patrz *podręcznik obsługi* (w języku angielskim).



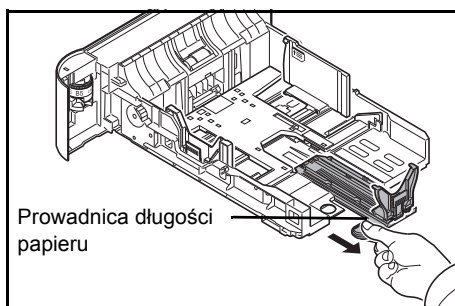
- 5** Wyreguluj położenie prowadnic szerokości papieru po lewej i prawej stronie kasety. Naciśnij regulowane prowadnice szerokości papieru i rozsuń prowadnice na żądaną szerokość papieru.



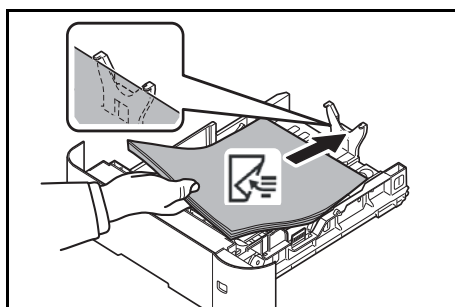
 **Notaka** Rozmiary papieru są oznaczone na kasecie.



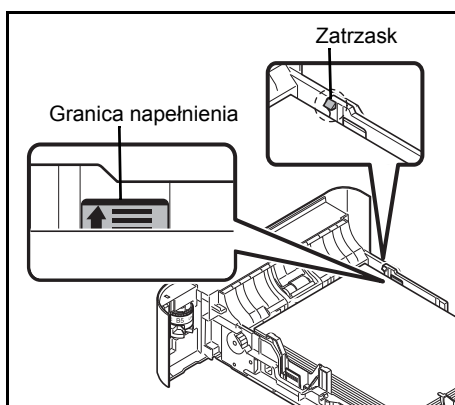
- 6** Wyreguluj prowadnicę długości papieru według rozmiaru używanego papieru.



Jeżeli używany będzie papier o długości większej niż rozmiar A4, pociągnij prowadnicę długości papieru do tyłu.



- 7** Włóż papier do kasety. Pamiętaj, że papier powinien być włożony stroną do zadrutowania skierowaną do dołu. Zwróć uwagę, aby papier nie był pofałdowany, pozaginany ani uszkodzony.



WAŻNE Nie wkładaj papieru powyżej oznaczenia granicy napełnienia na prowadnicy szerokości papieru.

Przed załadowaniem papieru upewnij się, że nie jest on pofałdowany ani zgięty. Pogięte lub pomarszczone arkusze mogą spowodować zacięcie papieru.

Upewnij się, że załadowany papier nie przekracza granicy napełnienia (patrz ilustracja po lewej).

Ustaw stos papieru tak, żeby znajdował się pod zatrzaskami, jak na rysunku (patrz ilustracja po lewej).

Ograniczniki długości i szerokości papieru należy koniecznie dostosować do rozmiaru papieru. Brak dostosowania ograniczników względem rozmiaru załadowanego papieru może spowodować nierówne podawanie papieru lub jego blokadę.

Upewnij się, że ograniczniki szerokości i długości papieru pewnie opierają się o papier. W przypadku zauważenia szczeliny ponownie dopasuj ograniczniki do rozmiaru papieru.

- 8** Włóż kasetę na papier do wnęki w urządzeniu. Dopchnij ją do samego końca.



Notaka Jeżeli urządzenie nie będzie używane przez dłuższy czas, zabezpiecz pozostały papier przed wilgocią, wyjmując go z kaset urządzenia i zamykając szczelnie w opakowaniu.

- 9** Wybierz typ nośnika (gładki, ekologiczny itp.) załadowanego do kasety. (Patrz *podręcznik obsługi* (w języku angielskim)).

Ładowanie papieru na tacę uniwersalną


Taca uniwersalna ma pojemność 100 arkuszy rozmiaru A4 lub mniejszego zwykłego papieru (80 g/m²).

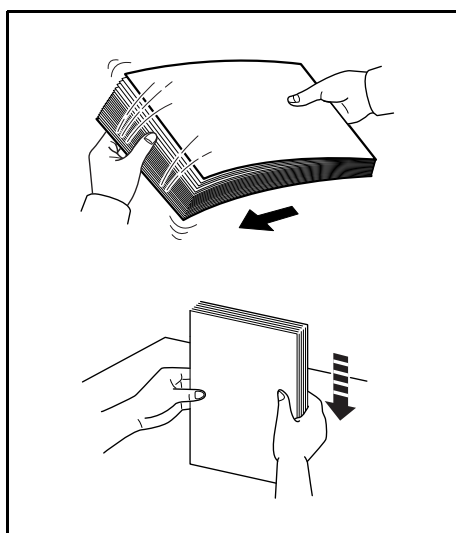
Obsługiwane rozmiary papieru: od A4 do A6, Hagaki, od Legal do Statement, 216 × 340 mm, Koperta Monarch, Koperta #10, Koperta DL, Koperta C5, Executive, Koperta #9, Koperta #6, ISO B5, Oufuku Hagaki, Oficio II, 16K, Folio, Youkei 2, Youkei 4 i Niestandard. Do drukowania na papierze specjalnym używaj tacy uniwersalnej.

WAŻNE W przypadku używania innych typów nośnika niż zwykły papier, takich jak papier makulaturowy lub kolorowy, dostosuj ustawienia typu nośnika. (Patrz *podręcznik obsługi* (w języku angielskim)). W przypadku papieru o gramaturze powyżej 106 g/m² ustaw typ nośnika na Gruby.

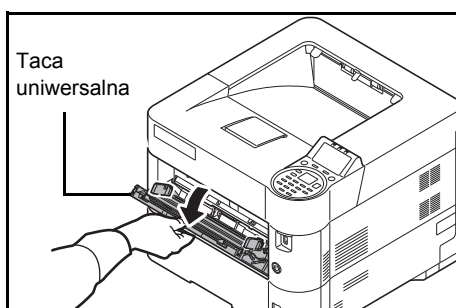
Pojemność tacy uniwersalnej jest następująca:

- A4 lub mniejszy zwykły papier (80 g/m²) 100 arkuszy
- Hagaki: 1 arkusz
- Folia OHP: 1 arkusz
- Koperta DL, Koperta C5, Koperta #10 (Commercial #10), Monarch, Youkei 4, Youkei 2: 5 arkuszy
- Folio: 20 arkuszy
- Gruby papier 5 arkuszy

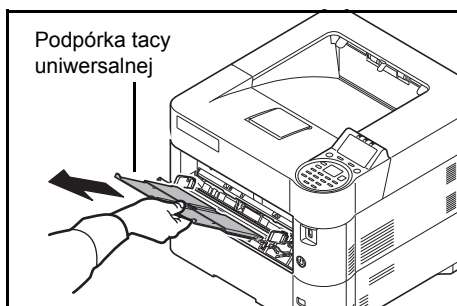
 **Notaka** Używając specjalnego nośnika (np. folii lub papieru grubego), wybierz jego typ zgodnie z poleceniami zawartymi w *podręczniku obsługi* (w języku angielskim).



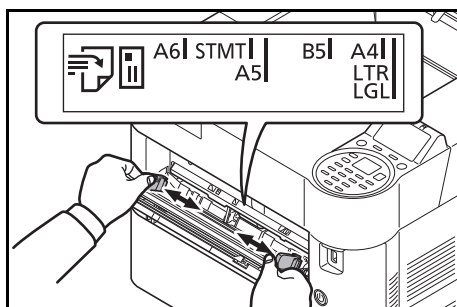
- 1 Przekartkuj nośnik (papier lub folie) i postukaj nim o równą powierzchnię – pomoże to zapobiec krzywym wydrukom i zacięciom.



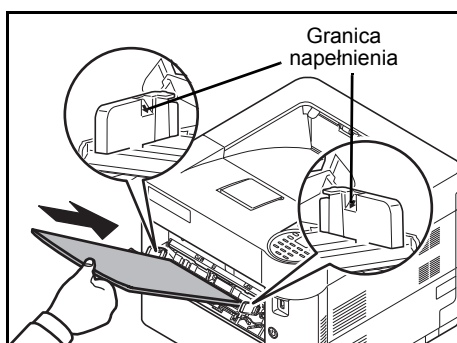
- 2 Wsuń tacę uniwersalną do oporu.



3 Wyciągnij podpórkę tacy uniwersalnej.



4 Wyreguluj położenie prowadnic papieru na tacy uniwersalnej. Na tacy uniwersalnej oznaczone są standardowe rozmiary papieru. W przypadku standardowych rozmiarów papieru przesuń prowadnice szerokości papieru do odpowiednich oznaczeń.



5 Wyrównaj papier względem prowadnic papieru i wsuń go do samego końca.

WAŻNE Nie wkładaj więcej kartek, niż mieści się w granicach napełnienia oznaczonych na tacy uniwersalnej.

Zwróć uwagę, aby papier był odwrócony do góry stroną najbliższą zamknięcia opakowania.

Pozginany papier należy wygładzić przed włożeniem.

Wygładź górną krawędź, jeżeli jest pozginana.

W przypadku ładowania papieru na tacę uniwersalną sprawdź przed załadowaniem papieru, czy na tacy nie pozostał papier z poprzednich zadań. Jeżeli na tacy uniwersalnej pozostała niewielka liczba papieru, zdejmij najpierw pozostały papier z tacy i dołącz go do nowego papieru przed załadowaniem na tacę.

6 Na panelu operacyjnym drukarki ustaw rozmiar papieru na tacy uniwersalnej. Patrz *podręcznik obsługi* (w języku angielskim).

Ładowanie kopert


Na tacę uniwersalną można załadować maksymalnie do 5 kopert.

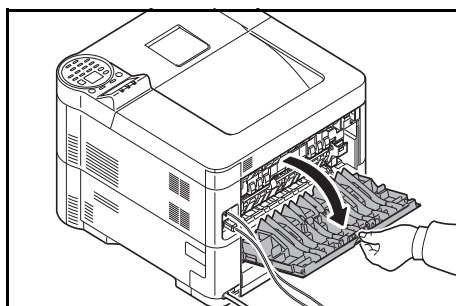
Urządzenie obsługuje następujące formaty kopert.

Dopuszczalne koperty	Rozmiar
Youkei 2	114 × 162 (mm)
Youkei 4	105 × 235 (mm)
Monarch	3 7/8" × 7 1/2"
Koperta #10 (Commercial #10)	4 1/8" × 9 1/2"
Koperta DL	110 × 220 (mm)
Koperta C5	162 × 229 (mm)
Executive	7 1/4" × 10 1/2"
Koperta #9 (Commercial #9)	3 7/8" × 8 7/8"
Koperta #6 (Commercial #6 3/4)	3 5/8" × 6 1/2"

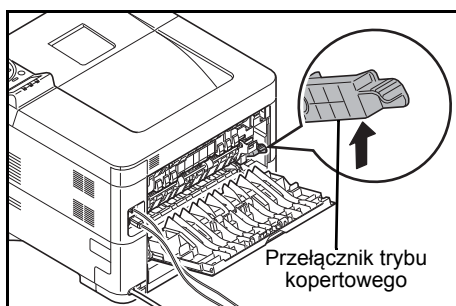
Przełączanie w tryb koperty (FS-2100D/FS-2100DN)

Aby drukować na kopercie, postępuj zgodnie z poniższą procedurą w celu przełączenia urządzenia w tryb koperty.

 **Notaka** Po zakończeniu drukowania na kopertach ponownie przestaw przełącznik koperty do pierwotnego położenia (u dołu).



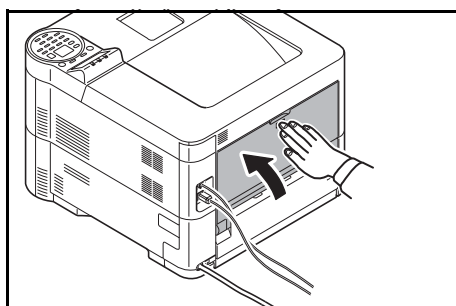
1 Otwórz tylną pokrywę.



2 Aby drukować na kopercie, unieś przełącznik koperty.

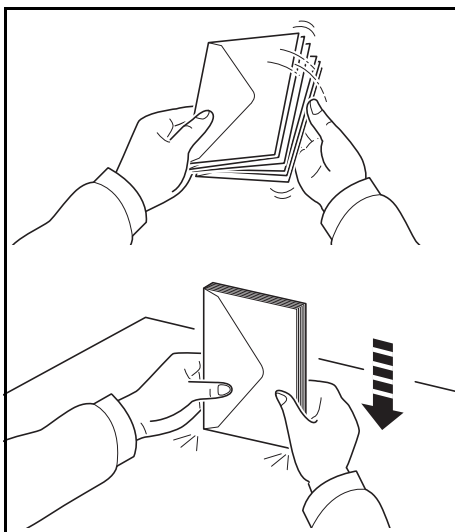


UWAGA Moduł utrwalacza znajdujący się wewnątrz drukarki jest gorący. Nie należy dotykać go rękami, ponieważ może to spowodować oparzenia.

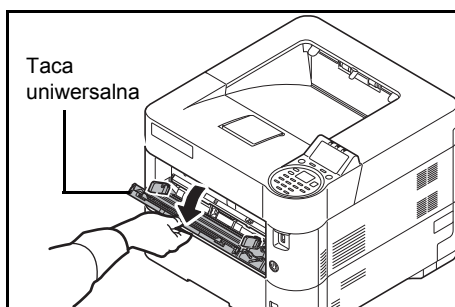


3 Zamknij tylną pokrywę.

Ładowanie kopert na tacę uniwersalną



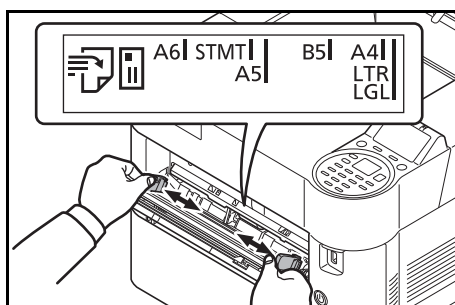
- 1** Przekartkuj koperty i postukaj nimi o równą powierzchnię – pomoże to zapobiec krzywym wydrukom i zacięciami.



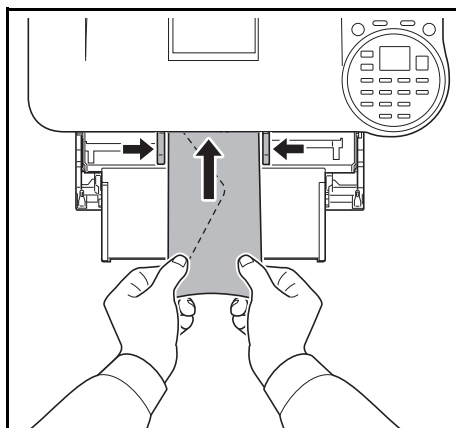
- 2** Wsuń tacę uniwersalną do oporu.



- 3** Wyciągnij podpórkę tacy uniwersalnej.



- 4** Wyreguluj położenie prowadnic szerokości papieru na tacy uniwersalnej.



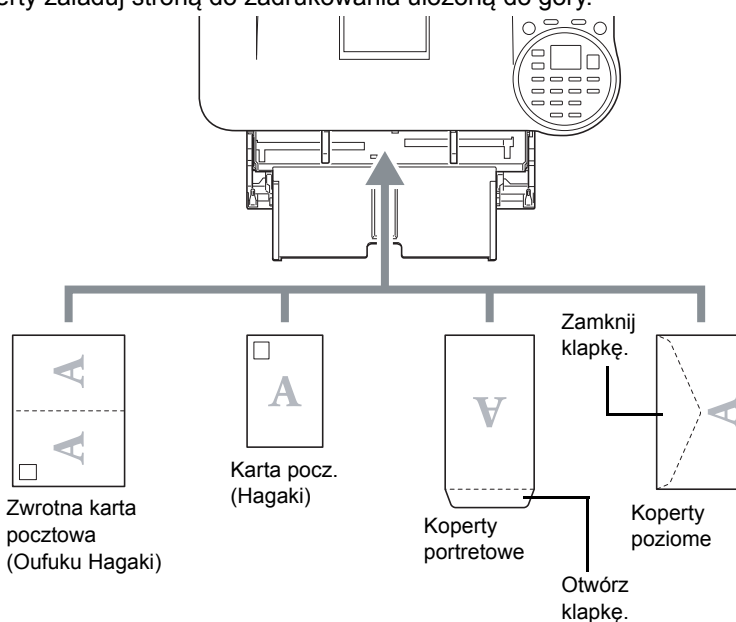
- 5** Wyrównaj papier względem prowadnic papieru i wsuń go do samego końca.

- 6** W przypadku kopert pionowych otwórz klapkę. Włóż koperty do końca wzdłuż prowadnic szerokości, stroną do drukowania skierowaną do góry i krawędzią z klapką do przodu.

W przypadku kopert poziomych zamknij klapkę. Włóż koperty do końca wzdłuż prowadnic szerokości, stroną do drukowania skierowaną do góry i krawędzią z klapką w lewo.

Aby załadować koperty lub tekturę na tacę uniwersalną

Koperty załaduj stroną do zadrukowania ułożoną do góry.



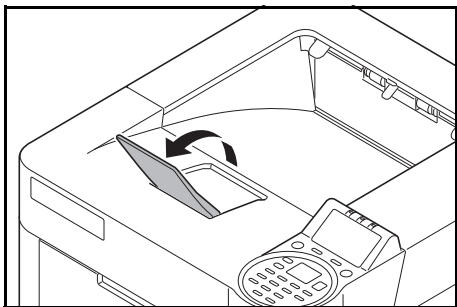
Notaka Wkładaj rozłożoną zwrotną kartę pocztową (Oufuku Hagaki).

WAŻNE Sposób ładowania kopert (orientacja i ułożenie) zależy od ich rodzaju. Upewnij się, że koperta została włożona prawidłowo. W przeciwnym razie koperta zostanie nadrukowana w złym kierunku lub na złej stronie.



Notaka Przy wkładaniu kopert na tacę uniwersalną wybierz rodzaj koperty, stosując się do wskazówek zawartych w *podręczniku obsługi* (w języku angielskim).

Ogranicznik papieru



W przypadku papieru większego niż A4/Letter otwórz ogranicznik papieru przedstawiony na rysunku.

3 Drukowanie

Ten rozdział zawiera omówienie następujących tematów:

Drukowanie z aplikacji.....	3-2
Anulowanie zadania drukowania.....	3-3
Ekran ustawień drukowania sterownika drukarki.....	3-4
Rejestrowanie rozmiaru strony	3-5
Pomoc sterownika drukarki	3-6
Funkcje drukowania	3-7


Drukowanie z aplikacji

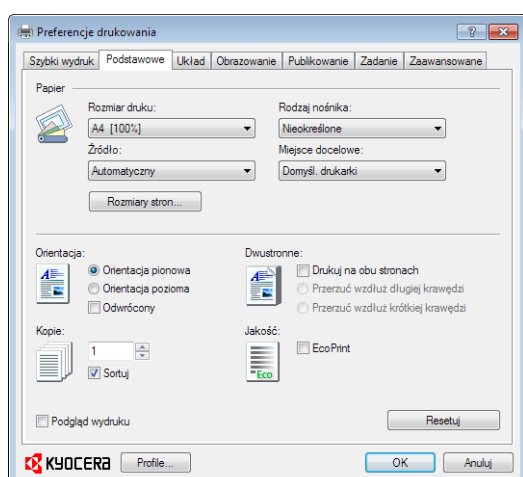
W tym podrozdziale przedstawiono podstawowe instrukcje drukowania dokumentów. Instrukcje są oparte na elementach interfejsu systemu Windows 7. Aby wydrukować dokument z aplikacji, zainstaluj sterownik drukarki na komputerze z dostarczonego dysku *Product Library*.



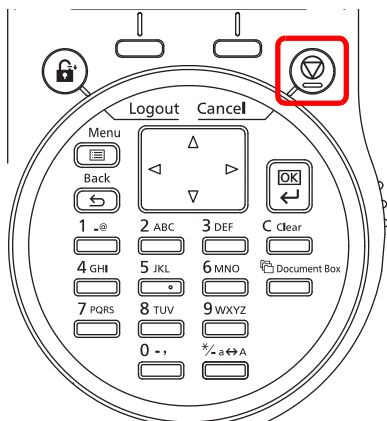
Notatka Patrz podrozdział *Instalacja oprogramowania na stronie 2-7*.

Wykonaj poniższe kroki, aby wydrukować dokumenty z aplikacji.

- 1 Utwórz dokument za pomocą aplikacji.
- 2 Z menu aplikacji **Plik** wybierz polecenie **Drukuj**. Zostanie wyświetlone okno dialogowe **Drukuj**.
- 3 Kliknij przycisk ▼ obok pola Nazwa i z listy wybierz to urządzenie.
- 4 Wprowadź żadaną liczbę kopii w polu **Liczba kopii**. Można wprowadzić dowolną liczbę do 999.
Jeżeli dokument składa się z więcej niż jednej strony, zaznacz opcję **Sortuj**, aby wydrukować kopie jedna po drugiej w kolejności numerów stron.
- 5 Kliknij przycisk **Właściwości**. Zostanie wyświetlone okno dialogowe **Właściwości**.
- 6 Przełącz na kartę **Podstawowe** i kliknij przycisk **Rozmiar druku**, aby wybrać rozmiar druku.
Aby wydrukować na papierze specjalnym, takim jak papier gruby lub folia, wybierz typ nośnika z listy **Rodzaj nośnika**.
- 7 Z listy **Źródło** wybierz źródło papieru.
 **Notatka** Jeżeli zostanie wybrane ustawienie **Automatyczny**, papier jest automatycznie podawany ze źródła papieru, w którym załadowany jest papier o optymalnym rozmiarze i rodzaju. Aby wydrukować na papierze specjalnym, takim jak koperta lub papier gruby, umieść go na tacy uniwersalnej i wybierz opcję **Taca uniwersalna**.
- 8 Wybierz orientację papieru, **Orientacja pionowa** lub **Orientacja pozioma**, aby dopasować ją do orientacji dokumentu.
Po zaznaczeniu pola wyboru **Odwrócony** dokument zostanie obrócony o 180°.
- 9 Kliknij przycisk **OK**, aby powrócić do okna dialogowego **Drukuj**.
- 10 Kliknij przycisk **OK**, aby rozpocząć drukowanie.



Anulowanie zadania drukowania



1 Jeżeli na wyświetlaczu komunikatów jest wyświetlany komunikat **Przetwarzanie**, naciśnij klawisz **[Cancel]**.
Zostanie wyświetlony ekran **Lista anul.zadań** z listą bieżących zadań drukowania.

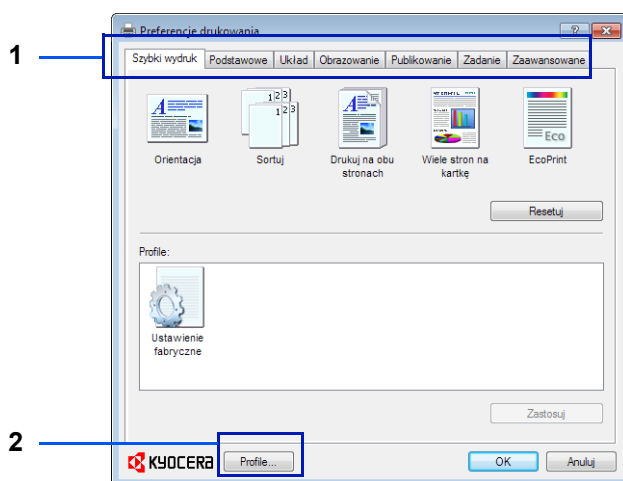
2 Naciśnij klawisz \triangle lub ∇ , aby wyświetlić żądane zadania, a następnie naciśnij klawisz **[OK]**.

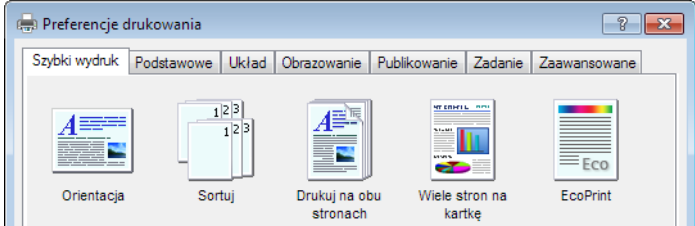
Po wyświetleniu komunikatu **Zadanie zost. anulow. Czy jesteś pewny?** naciśnij przycisk **[Tak]** (**lewy klawisz wyboru**), aby anulować zadanie, lub przycisk **[Nie]** (**prawy klawisz wyboru**), aby przerwać tę operację i kontynuować drukowanie.

Jeżeli zadanie zostanie anulowane, na wyświetlaczu komunikatów zostanie wyświetlony komunikat **Anulowanie...** i drukowanie zostanie przerwane po wysunięciu aktualnie drukowanej strony.

Ekran ustawień drukowania sterownika drukarki

Na ekranie ustawień drukowania sterownika drukarki można konfigurować różne ustawienia związane z drukowaniem. Więcej informacji można znaleźć w podręczniku *Printer Driver User Guide* na dysku *Product Library*.

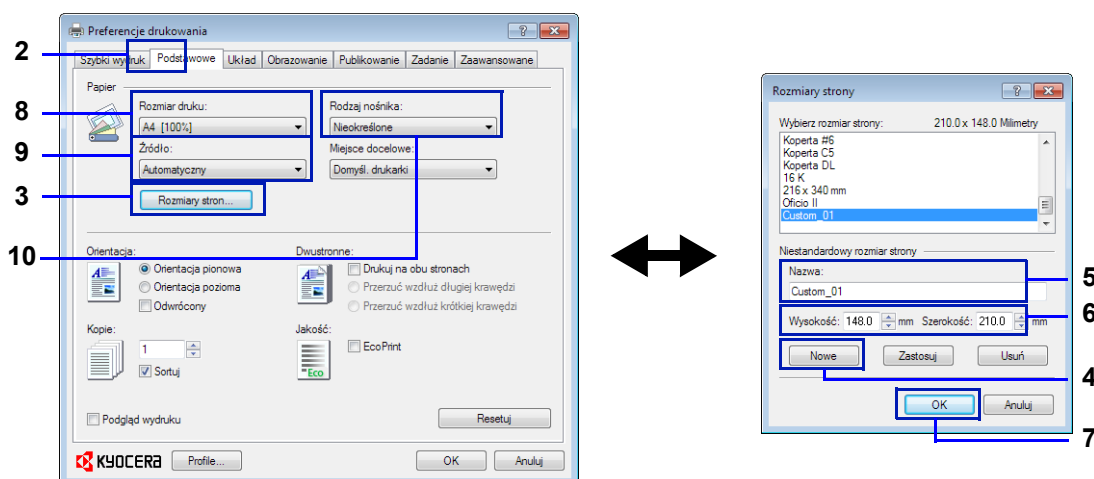


Nr	Opis
1	<p>Szybki wydruk</p> <p>Na tej karcie dostępne są ikony, do których można przydzielić często używane funkcje. Po kliknięciu ikony zostaną zastosowane odpowiednie ustawienia drukowania, a ikona będzie obrazowała wyniki drukowania.</p>  <p>Podstawowe</p> <p>Na tej karcie dostępne są podstawowe, często używane funkcje. Można ich używać do konfigurowania rozmiaru papieru, typu nośnika, miejsca docelowego i druku dwustronnego.</p> <p>Układ</p> <p>Na tej karcie można konfigurować ustawienia drukowania różnych układów, w tym drukowanie broszury, tryb łączenia, drukowanie plakatów i skalowanie.</p> <p>Obrazowanie</p> <p>Na tej karcie można konfigurować ustawienia powiązane z jakością i korektą odcieni skali szarości.</p> <p>Publikowanie</p> <p>Na tej karcie można tworzyć okładki i wkładki do zadań drukowania, a następnie wstawiać wkładki między arkusze folii do slajdów.</p> <p>Zadanie</p> <p>Na tej stronie można konfigurować ustawienia zapisywania danych wydruku z komputera w urządzeniu. Regularnie używane dokumenty i inne dane można zapisywać w urządzeniu w celu ułatwienia drukowania. Ponieważ zapisane dokumenty mogą być drukowane bezpośrednio z urządzenia, ta funkcja jest przydatna do drukowania dokumentu, który ma być niedostępny dla innych użytkowników.</p> <p>Zaawansowane</p> <p>Na tej karcie można konfigurować ustawienia dodawania stron tekstowych lub znaków wodnych do danych drukowania.</p>
2	<p>Profile</p> <p>Ustawienia sterownika drukarki mogą być zapisane jako profile. Zapisane profile można przywołać w dowolnym czasie, co pozwala na wygodne uzyskiwanie dostępu do często używanych ustawień.</p>

Rejestrowanie rozmiaru strony

Jeżeli na tacy uniwersalnej umieszczony jest karton lub koperta, ustaw rozmiar i rodzaj papieru, a następnie zarejestruj rozmiar papieru na karcie **Podstawowe** na ekranie ustawień drukowania sterownika drukarki.

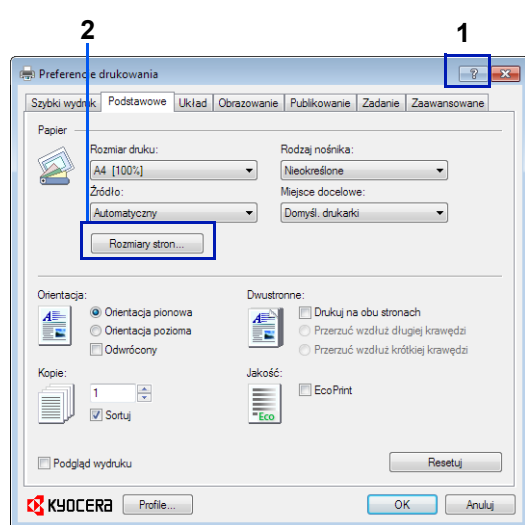
Po zarejestrowaniu rozmiar papieru można wybrać z listy **Rozmiar stron...**



- 1 Wyświetl ekran ustawień drukowania.
- 2 Przełącz na kartę **Podstawowe**.
- 3 Kliknij przycisk **Rozmiary stron...**, aby zarejestrować rozmiar strony.
- 4 Kliknij przycisk **Nowe**.
- 5 Kliknij nazwę papieru.
- 6 Wprowadź rozmiar papieru.
- 7 Kliknij przycisk **OK**.
- 8 Wybierz rozmiar strony (nazwę) zarejestrowaną w krokach od 4 do 7.
- 9 Wybierz ustawienie **Taca uniwersalna**.
- 10 Wybierz ustawienie **Karton** lub **Koperta**.

Pomoc sterownika drukarki

Sterownik drukarki jest dostarczany z systemem pomocy. Aby dowiedzieć się więcej o ustawieniach drukowania, otwórz ekran ustawień drukowania sterownika drukarki i wyświetl pomoc, korzystając z jednej z poniższych metod.



- 1 Kliknij przycisk ? w górnym prawym rogu ekranu.
- 2 Kliknij pozycję, o której mają być wyświetlone informacje.

Zmiana domyślnych ustawień sterownika drukarki (system Windows 7)

Można zmienić domyślne ustawienia sterownika drukarki. Wybierając często używane ustawienia, można pominąć niektóre kroki podczas drukowania.

Procedura jest następująca.

- 1 Kliknij przycisk **Start**, a następnie polecenie **Urządzenia i drukarki**.
- 2 Kliknij ikonę sterownika drukarki prawym przyciskiem myszy, a następnie wybierz polecenie **Właściwości**.
- 3 Kliknij przycisk **Preferencje drukowania** na karcie **Ogólne**.
- 4 Wybierz ustawienia domyślne i kliknij przycisk **OK**.

Więcej informacji na temat ustawień można znaleźć w podrozdziale *Ekran ustawień drukowania sterownika drukarki na stronie 3-4*.

Funkcje drukowania

W tym rozdziale omówiono przydatne funkcje, które można ustawiać w sterowniku drukarki. Więcej informacji można znaleźć w podręczniku **Printer Driver User Guide**.

Tryb połowy szybkości (ustawienie sterownika drukarki)

Tryb połowy szybkości umożliwia zmniejszenie szybkości drukowania do połowy normalnej szybkości. Funkcja pozwala uzyskać lepszą przyczepność toneru podczas drukowania na małych arkuszach grubego lub ozdobnego papieru. Ponadto trybu można używać, aby zapewnić płynne podawanie grubego papieru i unikać zacięcia papieru. Ten tryb może powodować zmniejszenie głośności.



Notatka Dostępny jest w przypadku wszystkich typów nośników z wyjątkiem folii i kalki.

Ścienianie linii (ustawienie sterownika drukarki)

Funkcja ścieniania linii powoduje zmniejszenie szerokości linii używanych do drukowania kodów kreskowych i rysunków. Nie wpływa to na wartości rysunku sterowane przez aplikację.

Pozycja	Opis
Wył. (ustawienie domyślne)	Funkcja ścieniania linii nie jest stosowana.
Kody kreskowe	Ustawienie powoduje zmniejszenie szerokości pióra w odniesieniu do pionowych i poziomych linii. Poprawia czytelność kodów kreskowych.
Drobne linie	Ustawienie powoduje zmniejszenie szerokości pióra w odniesieniu do pionowych, poziomych i ukośnych linii.
Wszystko	Ustawienie powoduje zmniejszenie szerokości pióra o 1 dla pionowych, poziomych i ukośnych linii używanych w kodach kreskowych lub rysunkach.



Notatka Funkcja ścieniania linii jest dostępna, jeżeli w oknie dialogowym Ustawienia PDL wybrana jest wartość PCL XL. Gdy w oknie dialogowym Ustawienia PDL wybrany jest tryb zgodności z GDI, funkcja jest niedostępna.

Korekcja drobnych linii przez urządzenie

Funkcja umożliwia włączenie korekty szerokości pióra przez urządzenie. Dostępna tylko w wybranych modelach.

Skrzynka niestandardowa (funkcja opcjonalna)

Skrzynka niestandardowa jest skrzynką, którą można utworzyć wewnątrz skrzynki dokumentów w celu przechowywania danych do późniejszego ich pobrania.

Można tworzyć lub usuwać skrzynkę niestandardową, a także wymieniać przechowywane dane na różne sposoby. Aby można było używać skrzynki niestandardowej, w drukarce musi być zainstalowany opcjonalny dysk SSD.

Więcej informacji na temat obsługi skrzynki niestandardowej można znaleźć w *podręczniku obsługi* (w języku angielskim).

Okno zadań (funkcja opcjonalna)

W oknie zadań przechowywane są tymczasowo lub trwale dane drukowania używane z różnymi opcjami drukowania, w tym drukowanie prywatne, zadania przechowywane, szybka kopia oraz sprawdzanie i przechowywanie.

W skrzynce dokumentów dostępne są cztery oddzielne okna zadań do tych opcji drukowania. Powyższe okna zadań nie mogą być tworzone ani usuwane przez użytkownika.

Więcej informacji na temat obsługi okna zadań można znaleźć w *podręczniku obsługi* (w języku angielskim).

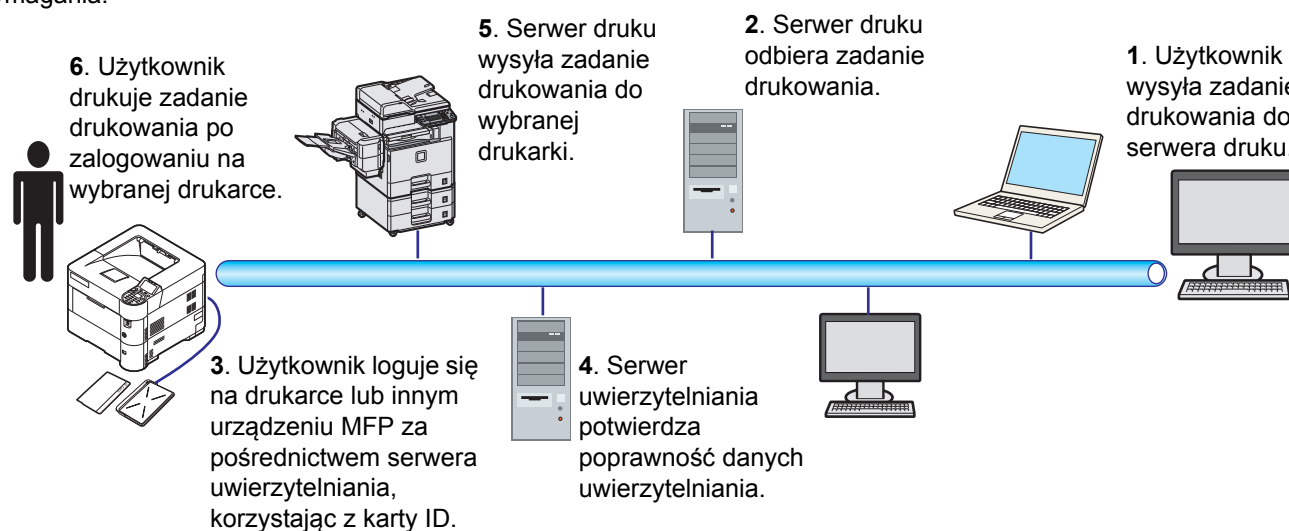
Aktywacja ThinPrint (funkcja opcjonalna)

Drukarka umożliwia włączanie lub wyłączanie komunikacji przy użyciu technologii ThinPrint.

Więcej informacji na temat obsługi funkcji można znaleźć w *podręczniku obsługi* (w języku angielskim).

Bezpieczne drukowanie na żądanie (funkcja opcjonalna)

Bezpieczne drukowanie na żądanie jest funkcją, dzięki której zadanie drukowania jest drukowane na wybranej drukarce po umieszczeniu zadania na serwerze druku. Aby można było korzystać z tej funkcji, środowisko musi spełniać poniższe wymagania.



Serwer uwierzytelniania: musi być zainstalowane oprogramowanie KYOCERA Net Policy Manager (opcjonalne).

Karta ID i czytnik kart ID: służą do rejestrowania i uwierzytelniania użytkowników.

Serwer druku: wysyła zadanie drukowania do wybranej drukarki, na której użytkownik się zaloguje.

Szczegółowe informacje można uzyskać, kontaktując się z dystrybutorem lub przedstawicielem serwisu.

4 Panel operacyjny

Ten rozdział zawiera omówienie następujących tematów:

Wyświetlacz komunikatów	4-2
Klawisze	4-4
Korzystanie z systemu menu wyboru	4-7

Wyświetlacz komunikatów

Komunikaty wskazujące stan różnych operacji wykonywanych przez drukarkę są wyświetlane na wyświetlaczu komunikatów.

Informacje o stanie

Komunikat	Znaczenie
Proszę czekać.	Drukarka nie jest gotowa, trwa jej rozgrzewanie. Przy pierwszym włączeniu drukarki ten komunikat jest wyświetlany przez kilka minut.
Proszę Czekać Dodaw. papieru...	Papier w kasecie jest przesuwany w położenie, z którego możliwe jest jego podawanie. Komunikat jest czasami wyświetlany przez krótki okres po włożeniu kasety na jej miejsce, na przykład po dodaniu nowych arkuszy. Notaka Nie jest wyświetlany w przypadku FS-2100D i FS-2100DN.
Proszę czekać. Instal.tonera...	Trwa wymiana tonera. Komunikat może być wyświetlany podczas ciągłego drukowania zadań o dużej liczbie stron, do których wykonania wymagana jest duża ilość tonera, takich jak fotografie itd.
Got. do druk.	Drukarka jest gotowa do drukowania.
Przetwarzanie	Drukarka odbiera dane do drukowania. Komunikat jest wyświetlany również, gdy odczytywane są dane z karty pamięci SD/SDHC, pamięci USB, dysku SSD lub RAM.
Anulowanie...	Trwa anulowanie zadań przechowywanych w pamięci drukarki. Aby anulować zadanie, patrz <i>Anulowanie zadania drukowania na stronie 4-4</i> .

Kody błędów




Więcej informacji na temat kodów błędów i błędów wymagających interwencji operatora można znaleźć w podrozdziale *Komunikaty o błędach na stronie 6-5*.

Wskaźniki na wyświetlaczu komunikatów



Wskaźniki Ready, Data i Attention

Poniższe wskaźniki świecą się podczas normalnego działania drukarki oraz w każdej sytuacji, gdy konieczna jest interwencja użytkownika. Wskaźniki mają, w zależności od sposobu świecenia, następujące znaczenia:

Wskaźnik	Opis
 ○ Ready	<p>Miga. Oznacza błąd, który może naprawić użytkownik. Szczegółowe informacje można znaleźć w podrozdziale <i>Rozwiązywanie problemów na stronie 6-1</i>. Drukarka jest w trybie automatycznego uśpienia. Tryb jest wyłączany po odebraniu jakiegokolwiek zadania drukowania. Drukarka zostanie rozgrzana i przełączona w tryb on-line. Szczegółowe informacje na temat automatycznego uśpienia można znaleźć w <i>podręczniku obsługi</i> (w języku angielskim).</p> <p>Włączony. Oznacza, że drukarka jest gotowa i jest w trybie on-line. Drukarka drukuje otrzymane dane.</p> <p>Wyłączony. Oznacza, że drukarka jest w trybie off-line, ponieważ drukowanie zostało zatrzymane ręcznie lub automatycznie z powodu błędu. Dane mogą być odbierane, ale nie będą drukowane. Szczegółowe informacje na temat automatycznego zatrzymywania drukowania z powodu błędu można znaleźć w podrozdziale <i>Komunikaty o błędach na stronie 6-5</i>.</p>
 + Data	<p>Miga. Oznacza, że odbierane są dane.</p> <p>Włączony. Oznacza, że odbierane są dane przed rozpoczęciem drukowania lub uzyskiwany jest dostęp do danych zapisanych na opcjonalnej karcie pamięci SD/SDHC lub dysku SSD.</p>
 ! Attention	<p>Miga. Jeżeli wyświetlany jest komunikat <i>Proszę czekać</i>, oznacza to, że trwa rozgrzewanie drukarki. Albo nie można wydrukować zadania z jakiegoś powodu, np. brak papieru w kasecie. Sprawdź komunikat wyświetlany na wyświetlaczu komunikatów i wykonaj odpowiednią czynność. Szczegółowe informacje można znaleźć w podrozdziale <i>Komunikaty o błędach na stronie 6-5</i>.</p> <p>Włączony. Nie można drukować z powodu błędu. Sprawdź komunikat wyświetlany na wyświetlaczu komunikatów i wykonaj odpowiednią czynność. Szczegółowe informacje można znaleźć w podrozdziale <i>Komunikaty o błędach na stronie 6-5</i>.</p>

Klawisze

Klawisze na panelu operacyjnym służą do konfigurowania pracy drukarki. Należy pamiętać, że niektóre klawisze mają dodatkową funkcję.

Klawisz Cancel



Ten klawisz służy do:

- anulowania zadania drukowania,
- zatrzymywania dźwięku alarmowego.

Anulowanie zadania drukowania

- 1 Jeżeli na wyświetlaczu komunikatów jest wyświetlany komunikat *Przetwarzanie*, naciśnij klawisz **[Cancel]**.
Zostanie wyświetlony ekran *Lista anul.zadań* z listą bieżących zadań drukowania.
- 2 Naciśnij klawisz Δ lub ∇ , aby wyświetlić żądane zadania, a następnie naciśnij klawisz **[OK]**.

Po wyświetleniu komunikatu *Zadanie zost. anulow. Czy jesteś pewny?* naciśnij przycisk **[Tak]** (**lewy klawisz wyboru**), aby anulować zadanie, lub przycisk **[Nie]** (**prawy klawisz wyboru**), aby przerwać tę operację i kontynuować drukowanie.

Jeżeli zadanie zostanie anulowane, na wyświetlaczu komunikatów zostanie wyświetlony komunikat *Anulowanie...* i drukowanie zostanie przerwane po wysunięciu aktualnie drukowanej strony.

Klawisz Logout



- Jeżeli włączona jest kontrola użytkowników, po zakończeniu pracy należy się wylogować, naciskając klawisz **[Logout]**.

Klawisz Menu

Menu



- Klawisz **[Menu]** umożliwia włączenie systemu menu w celu zmiany konfiguracji i ustawień środowiska drukarki.

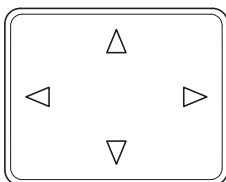
Klawisz Back

Back



- Służy do anulowania bieżącego menu i powracania do menu poprzedniego.

Strzałki



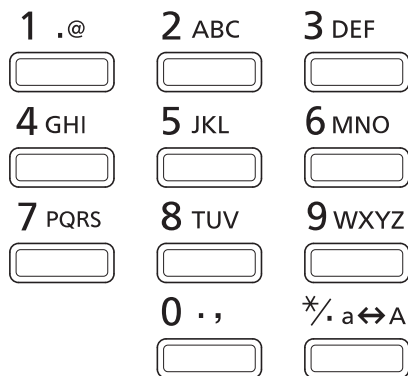
- Cztery klawisze strzałek służą do uzyskiwania dostępu do pozycji menu i wprowadzania wartości liczbowych.

Klawisz OK



- potwierdzania wartości liczbowych i innych wyborów w menu.

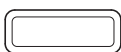
Klawisze numeryczne



- Służą do wprowadzania liczb i symboli.

Klawisz Clear

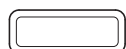
C Clear



- Usuwa wprowadzone liczby i znaki.

Klawisz Document Box

 Document Box



- Naciśnij ten klawisz, aby otworzyć skrzynkę dokumentów. Szczegółowe informacje można znaleźć w *podręczniku obsługi* (w języku angielskim).

Lewy klawisz wyboru/prawy klawisz wyboru



- Klawisze te działają tylko, gdy na wyświetlaczu komunikatów wyświetlane są odpowiednie przyciski. Naciśnięcie klawisza powoduje wykonanie funkcji wyświetlanej na wyświetlaczu komunikatów.

Naciśnięcie klawisza powoduje wykonanie funkcji wyświetlanej na wyświetlaczu komunikatów.

Przykładowo:

Jeżeli wyświetlane jest menu przedstawione poniżej, naciśnięcie **lewego klawisza wyboru** ([Tak]) spowoduje wydrukowanie wybranego pliku. Naciśnięcie **prawego klawisza wyboru** ([Nie]) spowoduje zatrzymanie drukowania i powrót do poprzedniego menu.

```
Drukuj.  
Jesteś pewien?  
  
[ Tak ] [ Nie ]
```


- Klawisze te działają tylko, gdy na wyświetlaczu komunikatów wyświetlany jest komunikat o zacięciu papieru. Zostanie wyświetlony komunikat pomocy, opisujący usunięcie zaciętego papieru w danym miejscu.

Korzystanie z systemu menu wyboru

System menu wyboru

W tym podrozdziale opisano, jak korzystać z systemu menu wyboru.

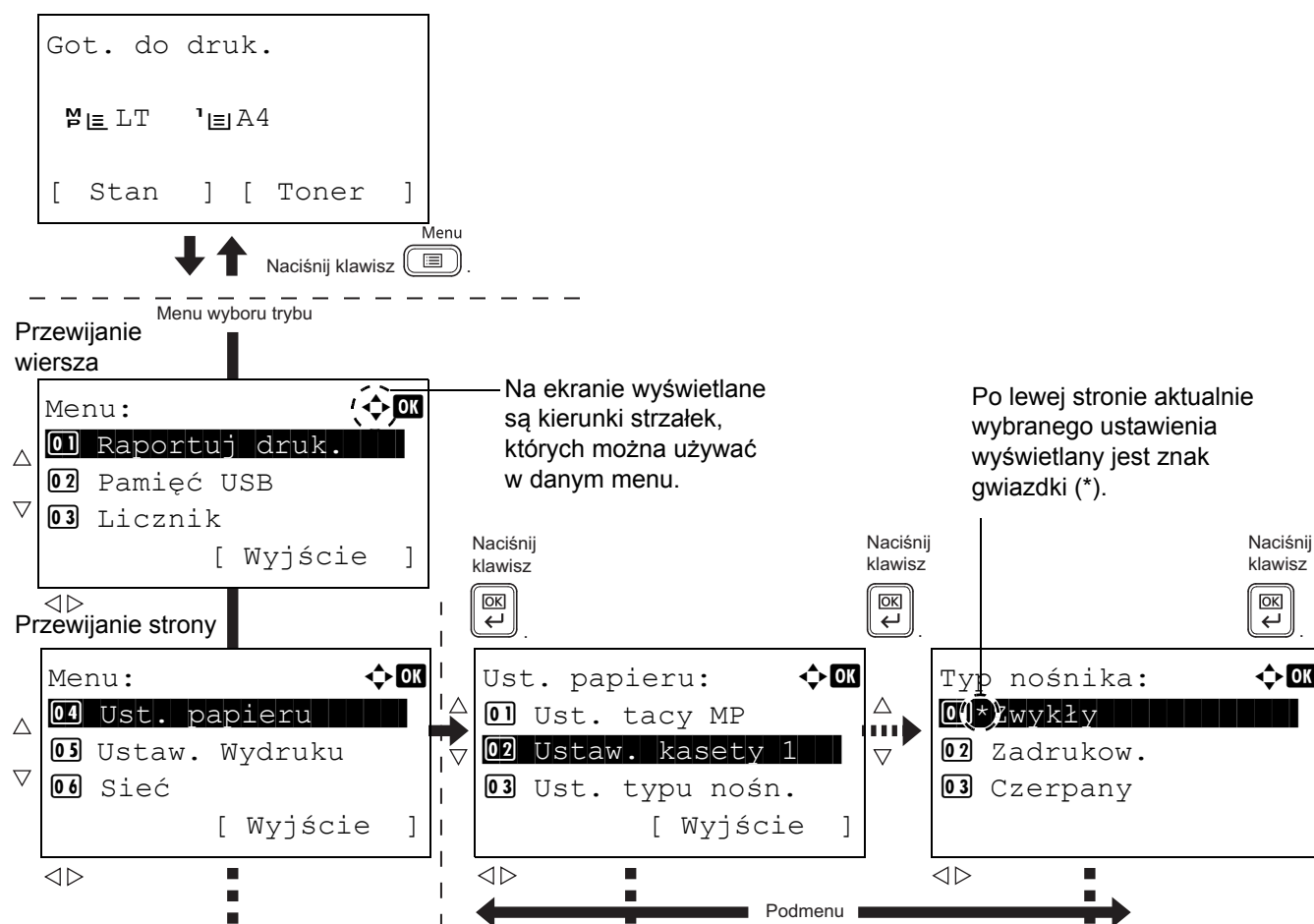
Klawisz **[Menu]** na panelu operacyjnym umożliwia włączenie systemu menu, które pozwala na dostosowanie ustawień drukarki do własnych potrzeb. Ustawienia można zmieniać, jeżeli na wyświetlaczu komunikatów jest wyświetlany komunikat Got. do druk., Proszę czekać lub Przetwarzanie.


 **Notacja** Ustawienia odbierane wraz z danymi do drukowania z oprogramowania i sterownika drukarki mają priorytet przed ustawieniami wprowadzanymi za pomocą panelu operacyjnego.

Włączanie menu wyboru trybu

Aby włączyć menu wyboru trybu, należy nacisnąć klawisz **[Menu]**, gdy na wyświetlaczu komunikatów jest wyświetlany komunikat Got. do druk.

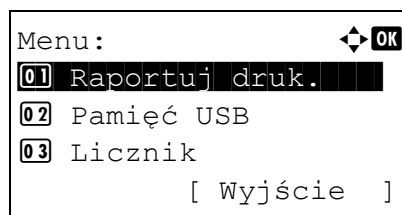
Zostanie wyświetlone menu wyboru trybu.



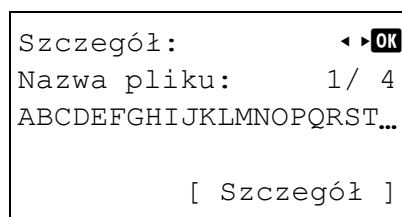
 **Notacja** Opcja Pamięć USB jest wyświetlana tylko, gdy zainstalowana jest pamięć USB. Opcja Sieć jest wyświetlana tylko w przypadku modeli wyposażonych w karty sieciowe.

Wybór menu

Menu wyboru trybu ma strukturę hierarchiczną. Aby wyświetlić żądane menu, należy nacisnąć klawisze Δ , ∇ , \triangleleft lub \triangleright .



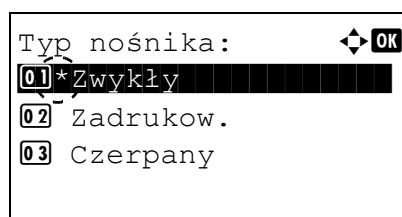
- Jeżeli w prawym górnym rogu ekranu wyświetlany jest symbol [◆], można używać klawiszy Δ i ∇ do przewijania o jeden wiersz w dół oraz klawiszy \triangleleft i \triangleright do przewijania jedną stroną.



- Jeżeli w prawym górnym rogu ekranu wyświetlany jest symbol [◀▶], można używać klawiszy \triangleleft i \triangleright do przełączania między stronami.

Aby powrócić o jedno menu wstecz, naciśnij klawisz **[Back]**.

Konfiguracja menu



Wybierz żądane menu i naciśnij klawisz **[OK]**. Po wybraniu menu można wybrać dostępne w nim opcje. Naciśnij klawisz Δ , ∇ , \triangleleft lub \triangleright , aby wybrać żądane ustawienie, a następnie naciśnij klawisz **[OK]** w celu potwierdzenia wyboru.

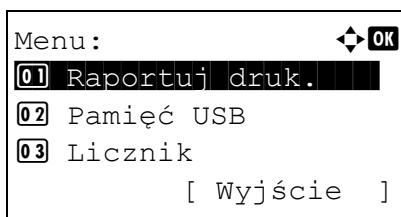
Podczas wybierania ustawień po lewej stronie aktualnie wybranego ustawienia wyświetlany jest znak gwiazdki (*).

Anulowanie wyboru menu

Jeżeli wybrane zostało dowolne menu, po naciśnięciu klawisza **[Menu]** menu zostanie zamknięte i na wyświetlaczu komunikatów ponownie zostanie wyświetlony komunikat Got. do druk.

Konfiguracja menu wyboru trybu

W tej sekcji wyjaśniono procedury konfiguracji pozycji menu w menu wyboru trybu.



1 Jeżeli wyświetlany jest komunikat Got. do druk., Czekaj., Uśpienie. i Przetwarzanie., naciśnij klawisz **[MENU]**. Wyświetlone zostanie menu wyboru trybu.

2 Po każdym naciśnięciu przycisku Δ lub ∇ zmienia się wybór opcji.

- Raportuj druk.
- Pamięć USB
- Licznik
- Ust. papieru
- Ustaw. wydruku
- Sieć
- Urządz. wspólne
- Bezpieczeństwo
- Log.uż./roz.zad.
- Dopas./konserw
- Funk. opcjonalna
- Zamknij

Więcej informacji na temat tych pozycji znajduje się w *podręczniku obsługi* (w języku angielskim)



Notaka Opcja Sieć jest wyświetlana tylko, gdy w urządzeniu zainstalowany jest zestaw karty sieciowej lub zestaw karty sieci bezprzewodowej.

5 Konserwacja

W tym rozdziale omówiono następujące tematy:

Wymiana pojemnika tonera	5-2
Wymiana pojemnika na zużyty toner	5-6
Czyszczenie drukarki.....	5-8

Wymiana pojemnika tonera


Pojemnik tonera powinien zostać wymieniony zaraz po wyświetleniu komunikatu *Koniec tonera* lub niedługo później. Jeżeli nastąpi kontynuowanie użytkowania drukarki, zasoby toneru skończą się, drukarka przestanie drukować oraz zostanie wyświetlony komunikat *Wymień toner. Wyczyść drukarkę*, oznajmujący konieczność instalacji nowego zestawu tonera.

Częstotliwość wymiany pojemnika tonera

Czas eksploatacji pojemnika tonera zależy od ilości tonera wymaganego do wykonania zadań drukowania. Zgodnie z normą ISO/IEC 19752 i przy wyłączonej funkcji EcoPrint na jednym pojemniku tonera można wydrukować (papier rozmiaru A4/Letter): 12500 stron (FS-2100D i FS-2100DN), 15500 stron (FS-4100DN), 21000 stron (FS-4200DN w Stanach Zjednoczonych) lub 25000 stron (FS-4200DN poza Stanami Zjednoczonymi i FS-4300DN).

Początkowy pojemnik tonera

Pojemnik tonera dostarczony razem z nową drukarką jest tak zwanym pojemnikiem początkowym. Na pojemniku początkowym można wydrukować 6000 stron (FS-2100D i FS-2100DN), 8000 stron (FS-4100DN) lub 10000 stron (FS-4200DN i FS-4300DN).


 **Notaka** Zbieranie informacji w układach pamięci – dołączony do pojemnika tonera układ pamięci zwiększa wygodę użytkownika końcowego, pomagając przy usuwaniu pustych pojemników tonera, oraz zbiera informacje wspierające planowanie i rozwój nowych produktów. Zbierane informacje mają charakter anonimowy – nie można ich powiązać z jakąkolwiek osobą, a dane będą wykorzystywane anonimowo.

Zestawy toneru

W celu uzyskania najlepszej jakości jakość druku zaleca się korzystanie wyłącznie z oryginalnych części i materiałów firmy Kyocera. W przypadku powstania szkody wskutek stosowania toneru innego niż oryginalny toner, awaria ta nie jest objęta gwarancją.

Nowy zestaw toneru zawiera następujące elementy:

- Pojemnik tonera
- Plastikowe worki na stary pojemnik tonera oraz na zużyty toner
- Pojemnik na zużyty toner
- Instrukcja instalacji

 **Notaka** Nie należy wyjmować pojemnika tonera z opakowania, dopóki nie będzie konieczne zainstalowanie go w drukarce.

Wymiana pojemnika tonera

W tym podrozdziale opisano, jak wymieniać pojemniki tonera. Podczas wymiany pojemnika tonera zawsze należy wymienić również pojemnik na zużyty toner. Jeżeli pojemnik jest pełny, drukarka może zostać uszkodzona lub zabrudzona przez zużyty toner, który wysypie się z pojemnika.



UWAGA Nie należy palić pojemnika tonera. Powstające przy tym iskry mogą spowodować oparzenia.

WAŻNE Podczas wymiany pojemnika tonera należy tymczasowo umieścić nośniki danych, takie jak dyskietki i pamięci USB, z dala od pojemnika tonera. Pozwoli to uniknąć uszkodzenia nośnika przez pole magnetyczne toneru.

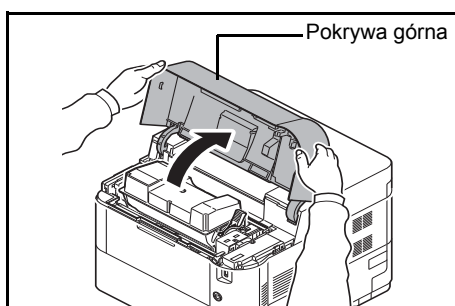
WAŻNE Po wymianie pojemnika tonera, zawsze należy wyczyścić wnętrze drukarki. Szczegółowe informacje można znaleźć w podrozdziale *Czyszczenie drukarki na stronie 5-8*.

WAŻNE Firma Kyocera Document Solutions Inc. nie bierze odpowiedzialności za żadne uszkodzenia ani problemy wynikające z używania pojemników tonera nieoznaczonych jako oryginalne pojemniki firmy Kyocera. W celu uzyskania optymalnej wydajności zaleca się również korzystanie wyłącznie ze pojemników tonera firmy Kyocera przeznaczonych do użytku w kraju lub regionie użytkownika. Jeżeli zostanie zainstalowany pojemnik tonera przeznaczony do użycia w innych krajach lub regionach, drukarka przerwie pracę.

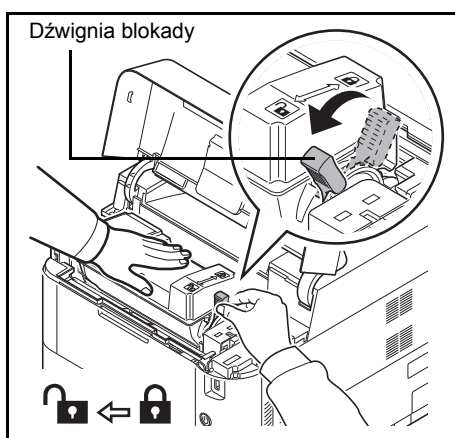
WAŻNE Przed przystąpieniem do wymiany pojemnika tonera wymagane jest usunięcie papieru z tacy uniwersalnej.



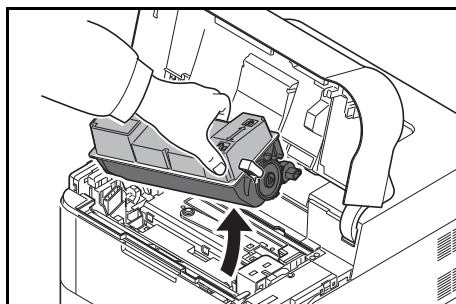
Notaka Przed wymianą nie jest konieczne wyłączenie drukarki. Wyłączenie drukarki oznacza utratę wszelkich danych, które mogły być przetwarzane przez urządzenie.



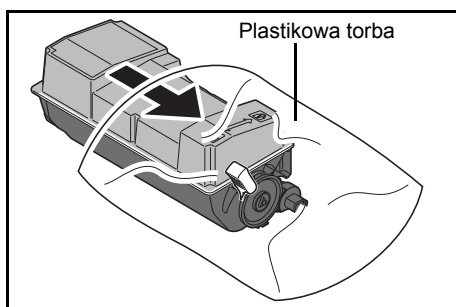
1 Otwórz pokrywę górną.



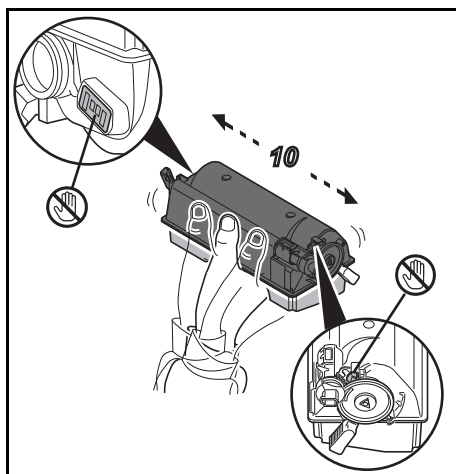
2 Przesuń dźwignię blokady w pozycję odblokowaną.



3 Ostrożnie usuń z drukarki stary pojemnik tonera.



4 Włóż stary pojemnik tonera do plastikowej torby (znajdującej się w zestawie tonera) i wyrzuć go zgodnie z przepisami dotyczącymi usuwania odpadów.

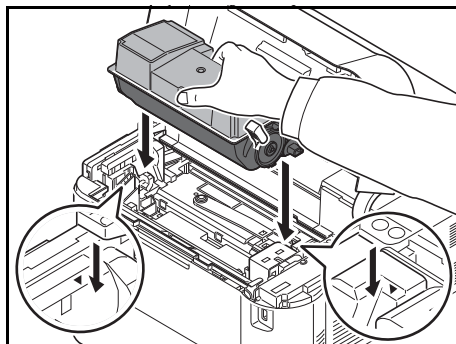


5 Wymij nowy pojemnik tonera z zestawu tonera.

6 Potrząśnij nowym pojemnikiem co najmniej 10 razy, tak jak pokazano na rysunku, w celu równomiernego rozprowadzenia tonera wewnątrz pojemnika.
Nie ściskaj zbyt mocno środkowej części pojemnika tonera ani nie dotykaj otworu podawania tonera.

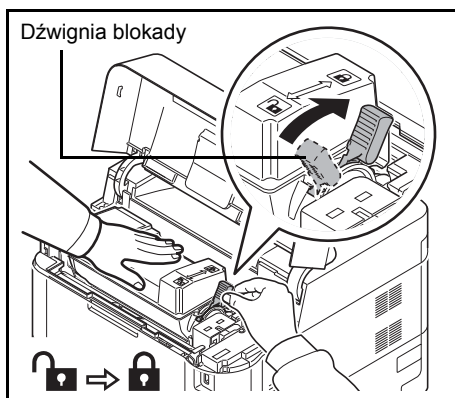
WAŻNE Nie dotykaj części pojemnika tonera oznaczonej na schemacie.

Nie dotykaj części elektrycznych pojemnika tonera, aby zapobiec ich uszkodzeniu przez elektryczność statyczną.



7 Umieść nowy pojemnik tonera w drukarce, tak jak to pokazano na rysunku.

8 Naciśnij górną część pojemnika tonera, aby osadzić go stabilnie na miejscu.



9 Przekręć dźwignię blokady do pozycji zablokowanej.

10 Zamknij pokrywę górną.

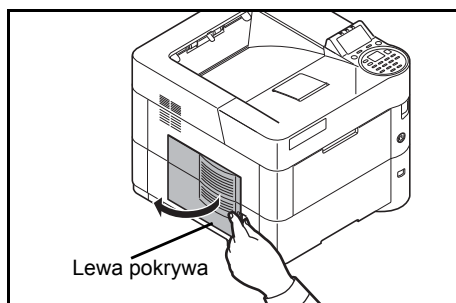


Notaka Jeżeli pokrywa górna (taca górna) nie zamyka się, sprawdź, czy nowy pojemnik tonera został poprawnie zamontowany (patrz punkt 7). Zużyty pojemnik tonera i pojemnik na zużyty toner muszą być zawsze utylizowane zgodnie z obowiązującymi przepisami.

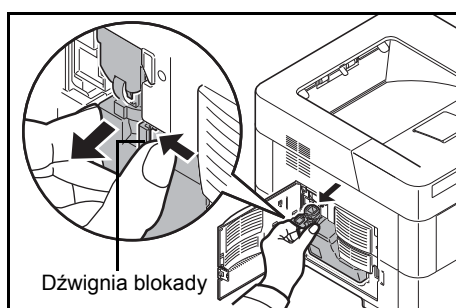
Przejdź do następnego podrozdziału.

Wymiana pojemnika na zużyty toner

Pojemnik na zużyty toner należy wymienić, gdy zostanie wyświetlony komunikat *Sprawdź pojemnik zużytego tonera*. Nowy pojemnik na zużyty toner jest dołączony do zestawu toneru. Pojemnik na zużyty toner musi zostać wymieniony przed korzystaniem z drukarki.



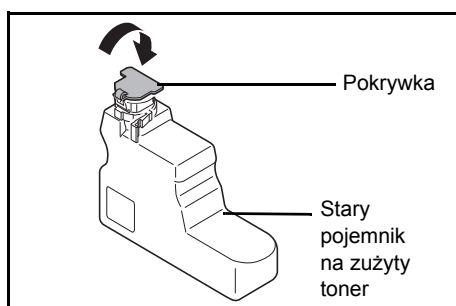
- 1 Otwórz lewą pokrywę.



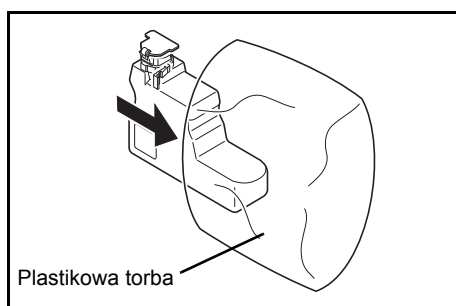
- 2 Przytrzymując pojemnik na zużyty toner, naciśnij dźwignię blokady i delikatnie wyjmij pojemnik na zużyty toner.



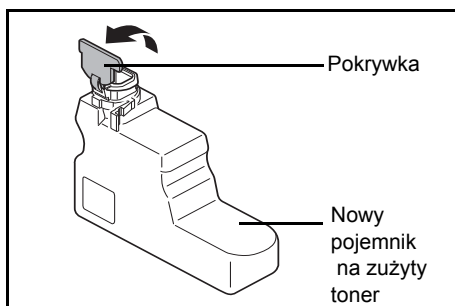
Notaka Wyjmij pojemnik na zużyty toner bardzo delikatnie, aby nie rozsypać toneru wewnątrz urządzenia. Nie wolno dopuścić, aby wlot pojemnika na zużyty toner został skierowany w dół.



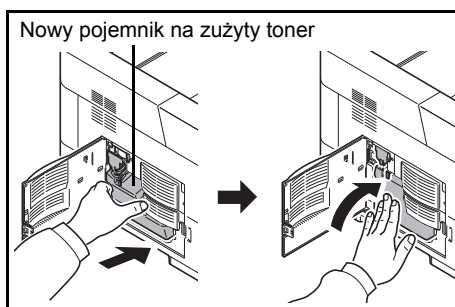
- 3 Po wyjęciu pojemnika z drukarki zamknij pokrywę starego pojemnika na zużyty toner.



- 4 Aby uniknąć rozsypywania toneru, należy włożyć stary pojemnik na zużyty toner do plastikowej torby (znajdującej się w zestawie toneru) i wyrzucić go zgodnie z przepisami dotyczącymi usuwania odpadów.



- 5 Otwórz pokrywkę nowego pojemnika na zużyty toner.



- 6 Włóż nowy pojemnik na zużyty toner, jak pokazano na rysunku. Pojemnik włożony prawidłowo zatrzaśnie się we właściwym miejscu.

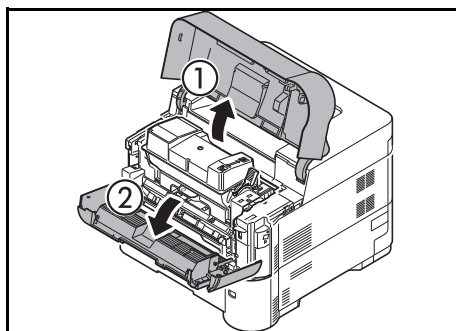
- 7 Upewnij się, że pojemnik na zużyty toner jest prawidłowo włożony, a następnie zamknij lewą pokrywkę.

Po wymianie pojemnika tonera i pojemnika na zużyty toner należy wyczyścić moduł przesyłania papieru. Instrukcje można znaleźć w podrozdziale *Czyszczenie drukarki na stronie 5-8*.

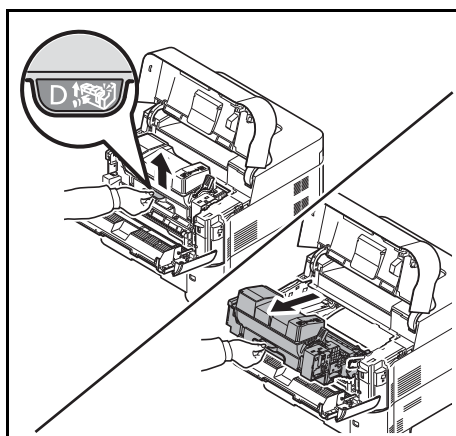
Czyszczenie drukarki

Aby uniknąć problemów z drukowaniem, wewnątrz urządzenia należy czyścić przy każdej wymianie pojemnika tonera.

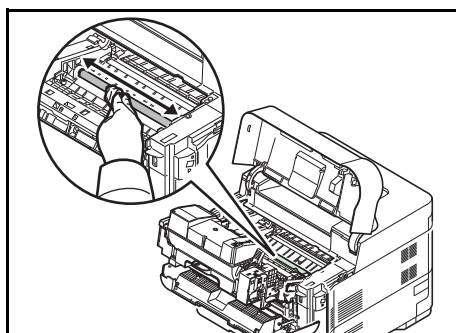
WAŻNE Przed przystąpieniem do czyszczenia drukarki wymagane jest usunięcie papieru z tacy uniwersalnej.



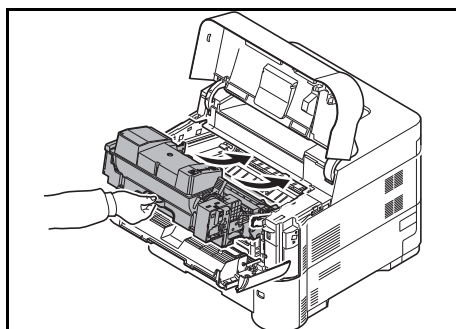
1 Otwórz pokrywę górną i przednią.



2 Wyciągnij jednostkę utrwalającą wraz z pojemnikiem tonera.

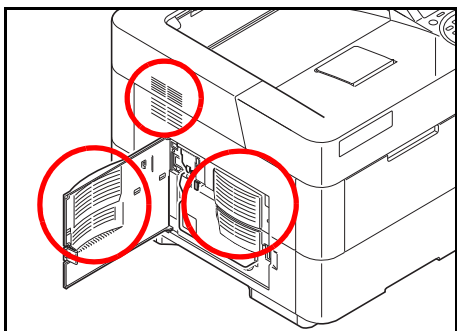


3 Użyj czystej ściereczki pozbawionej włókienek, aby oczyścić metalowy wałek rejestrujący z kurzu i zanieczyszczeń.



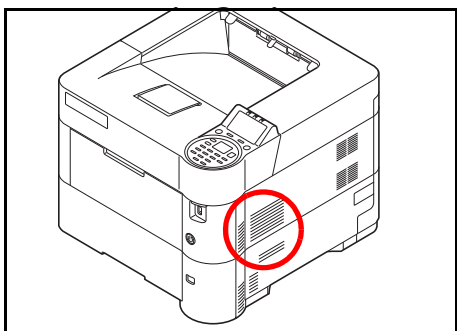
4 Umieść jednostkę utrwalającą wraz z pojemnikiem tonera z powrotem w drukarce.

5 Zamknij pokrywę przednią i górną.



6 Otwórz lewą pokrywę. Użyj czystej ściereczki pozbawionej włókienek, aby oczyścić otwory wentylacyjne z kurzu i zanieczyszczeń.

7 Zamknij lewą pokrywę.



8 Użyj czystej ściereczki pozbawionej włókienek, aby oczyścić otwór wentylacyjny po prawej stronie urządzenia z kurzu i zanieczyszczeń.

Dłuższe nieużywanie oraz przenoszenie drukarki

Dłuższe nieużywanie

Jeżeli drukarka nie będzie pracować przez dłuższy czas, należy odłączyć przewód zasilający od gniazda.

Zaleca się uzyskanie od sprzedawcy informacji na temat dodatkowych czynności, które należy podjąć przed kolejnym użyciem drukarki, aby nie uszkodzić drukarki.

Przenoszenie drukarki

Podczas przenoszenia drukarki:

- Należy przenosić ją bardzo ostrożnie.
- Należy trzymać ją możliwie jak najbardziej poziomo, aby uniknąć rozsypania toneru wewnątrz.
- Przed przewiezieniem drukarki na większą odległość należy skonsultować się z serwisem.
- Drukarka powinna być przenoszona w pozycji poziomej.



OSTRZEŻENIE W razie transportu drukarki należy zdemontować i zapakować jednostkę utrwalającą i zespół bębna do plastikowej torebki i transportować osobno.

6 Rozwiązywanie problemów

Ten rozdział zawiera omówienie następujących tematów:

Wskazówki ogólne	6-2
Problemy z jakością wydruków	6-3
Komunikaty o błędach.....	6-5
Usuwanie zacięć papieru	6-17

Jeżeli nie można rozwiązać problemu, należy się skontaktować z przedstawicielem serwisu technicznego.

Wskazówki ogólne

Poniższa tabela przedstawia proste sposoby rozwiązywania możliwych problemów z drukowaniem. Przed skontaktowaniem się z serwisem należy zapoznać się z tabelą w celu samodzielnego rozwiązania problemów.

Objaw	Sprawdź elementy	Czynność naprawcza
Niska jakość druku.	Patrz podrozdział <i>Problemy z jakością wydruków na stronie 6-3</i> .	
Zacięcie papieru.	Patrz podrozdział <i>Usuwanie zacięć papieru na stronie 6-17</i> .	
Po włączeniu zasilania nie świecą się żadne wskaźniki na panelu operacyjnym i nie słychać szumu wentylatorów.	Sprawdź, czy przewód zasilający jest prawidłowo podłączony do gniazda sieciowego.	Podłącz przewód zasilający i ponownie włącz drukarkę. Jeżeli problem nie ustąpi po wykonaniu powyższych działań naprawczych, wyciągnij wtyczkę przewodu zasilającego z gniazda. Odczekaj więcej niż 1 minutę, a następnie podłącz przewód zasilający do gniazda i ponownie włącz drukarkę.
	-	Naciśnij wyłącznik zasilania.
Można wydrukować stronę stanu, ale nie są drukowane zadania wydruku przesłane z komputera.	Sprawdź kabel drukarki lub kabel interfejsu.	Dokładnie podłącz oba końce kabla drukarki. Spróbuj wymienić kabel drukarki lub kabel interfejsu.
	Sprawdź pliki programu i oprogramowanie.	Spróbuj wydrukować inny plik lub użyj innego polecenia drukowania. Jeżeli problem występuje jedynie w przypadku określonego pliku lub aplikacji, sprawdź ustawienia sterownika drukarki dla tej aplikacji.
Z okolicy tacy górnej drukarki wydobywa się para.	Sprawdź, czy temperatura w pomieszczeniu nie jest za niska lub czy włożony papier nie jest zawilgocony.	W niektórych środowiskach i przy pewnych stanach papieru ciepło generowane podczas drukowania uwalnia wilgoć z papieru. Wydobywająca się para może wyglądać jak dym. Nie jest to oznaka jakiegokolwiek problemu. Można kontynuować drukowanie. Jeżeli występowanie pary jest niepokojące, zwiększ temperaturę w pomieszczeniu lub wymień papier w drukarce na bardziej suchy.

Wskazówki

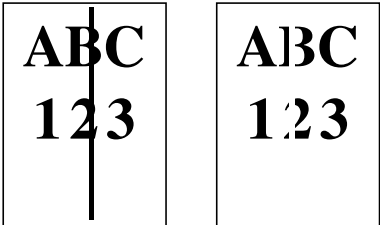
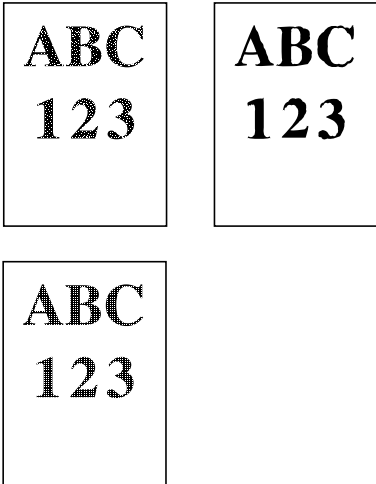
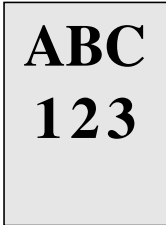
Problemy z drukarką można rozwiązać w prosty sposób, postępując zgodnie z poniższymi wskazówkami. Jeżeli te wskazówki nie pomogą w rozwiązaniu problemu, należy wykonać następujące czynności:

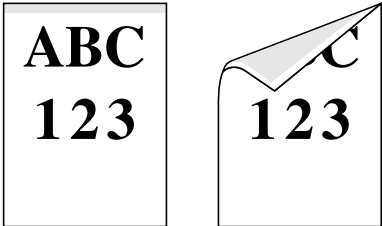
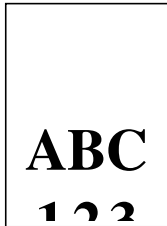
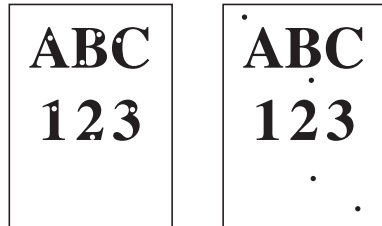
- Wyłącz drukarkę i poczekaj kilka sekund. Następnie włącz drukarkę.
- Ponownie uruchom komputer, z którego były wysyłane do drukarki zadania drukowania.
- Pobierz i zainstaluj najnowszą wersję sterownika drukarki. Najnowsza wersja sterowników drukarki i programów narzędziowych jest dostępna pod adresem: <http://www.kyoceradocumentsolutions.com>.
- Upewnij się, że podczas pracy w aplikacjach są przestrzegane procedury drukowania. Zapoznaj się z dokumentacją dołączoną do aplikacji.

Problemy z jakością wydruków

W przedstawionych poniżej tabelach i schematach zostały opisane problemy z jakością wydruków oraz czynności naprawcze, które mogą pomóc w ich rozwiązaniu. Niektóre rozwiązania mogą wymagać oczyszczenia lub wymiany elementów drukarki.

Jeżeli zalecana czynność naprawcza nie pozwoli na rozwiązanie problemu, należy się skontaktować z serwisem.

Rezultaty drukowania	Czynność naprawcza
<p>Czarne lub białe pionowe pasy</p> 	<p>Bęben lub jednostka utrwalająca mogły ulec uszkodzeniu. Jeżeli problem nie ustąpi nawet po wydrukowaniu kilku stron, skontaktuj się z serwisem.</p>
<p>Wyblakłe lub rozmazane wydruki</p> 	<p>Sprawdź ustawienia EcoPrint. Jeżeli to ustawienie jest włączone, wyłącz je w panelu operacyjnym.</p> <p>Upewnij się, że ustawienie typu papieru odpowiada używanemu papierowi.</p> <p>Odśwież bęben, aby przywrócić jakość druku. Więcej informacji można znaleźć w <i>podręczniku obsługi</i> (w języku angielskim). Dostosuj gęstość druku. Więcej informacji można znaleźć w <i>podręczniku obsługi</i> (w języku angielskim). Jeżeli do kasety lub na tacę uniwersalną załadowano zawilgocony papier, wymień papier na bardziej suchy. Jeżeli problem nie ustąpi nawet po wykonaniu powyższych działań naprawczych, skontaktuj się z serwisem.</p>
<p>Szare tło</p> 	<p>Odśwież bęben, aby przywrócić jakość druku. Więcej informacji można znaleźć w <i>podręczniku obsługi</i> (w języku angielskim). Dostosuj gęstość druku. Więcej informacji można znaleźć w <i>podręczniku obsługi</i> (w języku angielskim). Jeżeli problem nie ustąpi nawet po wykonaniu powyższych działań naprawczych, skontaktuj się z serwisem.</p>

Rezultaty drukowania	Czynność naprawcza
<p>Zanieczyszczenia na górnej krawędzi lub z tyłu papieru</p> 	<p>Jeżeli problem nie ustąpi nawet po wydrukowaniu kilku stron, oczyść wałek rejestrujący. Więcej informacji można znaleźć w podrozdziale <i>Czyszczenie drukarki na stronie 5-8</i>. Jeżeli problem nie ustąpi po czyszczeniu, skontaktuj się z serwisem.</p>
<p>Wydruk jest niekompletny lub w niewłaściwym miejscu</p> 	<p>Sprawdź, czy oprogramowanie jest prawidłowo obsługiwane. Patrz podrozdział <i>Wskazówki na stronie 6-2</i>.</p>
<p>Wysokość wynosi powyżej 1500 m i na wydrukach są braki lub przypadkowe kropki</p> 	<p>Zmień ustawienie <i>Wysokość pracy</i> w menu <i>Ust. serwisowe</i> na wartość <i>Wysokość 1</i>. Jeżeli problem nie ustąpi, zmień ustawienie na wartość <i>Wysokość 2</i>. Więcej informacji można znaleźć w <i>podręczniku obsługi</i> (w języku angielskim).</p>




Komunikaty o błędach

Poniższa tabela zawiera listę błędów i komunikaty konserwacyjne, które pozwolą samodzielnie rozwiązać problem. Jeżeli wyświetlany jest komunikat **Błąd urządzenia**. Zadzwoń do serwisu, wyłącz drukarkę, odłącz kabel zasilania i skontaktuj się z przedstawicielem serwisu technicznego.

Jeżeli wyświetlany jest komunikat **Błąd urządzenia** Zadzwoń do serwisu **lub** Wystąpił błąd Wyłącz i włącz wyłącznik zasilania, wyłącz drukarkę i włącz ją ponownie, aby sprawdzić, czy błąd ustąpił. Jeżeli drukarka nadal nie działa poprawnie, wyłącz drukarkę, odłącz kabel zasilania i skontaktuj się z pracownikiem serwisu lub autoryzowanym centrum naprawy.

Niektóre błędy powodują generowanie dźwięku alarmowego. Aby wyłączyć alarm, naciśnij klawisz **[Cancel]**.

Komunikat	Czynność naprawcza
<p>Wymagane są uprawn. administratora urządzenia.</p>	<p>Ustawienia można zmienić wyłącznie po zalogowaniu jako użytkownik z uprawnieniami administratora.</p>
<p>Odmowa dostępu. Logowanie niemożliwe.</p>	<p>Operacja logowania nie powiodła się określoną liczbę razy i możliwość logowania została wyłączona. Skontaktuj się z administratorem systemu.</p>
<p>Nie wykryto punktu dostępu.</p>	<p>Nie można było nawiązać połączenia z siecią za pomocą opcjonalnej karty sieci bezprzewodowej. Sprawdź ustawienia karty sieci bezprzewodowej. Szczegółowe informacje można znaleźć w <i>podręczniku obsługi</i> (w języku angielskim).</p>
<p>Błąd konta. Naciśnij [OK].</p>	<p>Komunikat jest wyświetlany wtedy, gdy funkcja rozliczania zadań jest uruchomiona i nastąpiła próba określenia ustawień funkcji wybierania zadań lub rejestracji bądź skasowania błędów konta. Aby powrócić do trybu gotowości drukarki, naciśnij klawisz [OK].</p>

Komunikat	Czynność naprawcza
Dod. papier do kas.#	We wskazanym źródle skończył się papier. Uzupełnij papier we wskazywanym źródle papieru (kasetach papieru, tacy wielofunkcyjnej lub opcjonalnych podajnikach papieru).
Dod. papier do tacyMP.	
Tylko administrator.	Ustawienia można zmienić wyłącznie po zalogowaniu jako użytkownik z uprawnieniami administratora.
Alternatywny:  A5 Czerpany  A5 Zwykły  A4 Zadruk.	Jeżeli w kasecie nie ma odpowiedniego papieru, zgodnego z danymi drukowania (pod względem rozmiaru i typu), komunikat pozwoli na określenie alternatywnej kasety do użycia. Numer źródła papieru jest wyświetlany tylko wtedy, gdy zainstalowano opcjonalny podajnik papieru. Informacje o drukowaniu z różnych źródeł papieru można znaleźć w <i>podręczniku obsługi</i> (w języku angielskim).
Przekroczono limit skrzynki.	Skrzynka jest pełna. Usuń pliku albo zmień pojemność skrzynki. Szczegółowe informacje można znaleźć w <i>podręczniku obsługi</i> (w języku angielskim).
Anulowanie...	Komunikat jest wyświetlany podczas anulowania danych.
Nie można połączyć.	Nie można było nawiązać połączenia z siecią za pomocą opcjonalnej karty sieci bezprzewodowej. Sprawdź ustawienia karty sieci bezprzewodowej. Szczegółowe informacje można znaleźć w <i>podręczniku obsługi</i> (w języku angielskim).

Komunikat	Czynność naprawcza
<p>Nie można połączyć z serw. uwierzyteln. Sprawdź nazwę domeny.</p>	<p>Naciśnij klawisz [OK], a następnie sprawdź następujące pozycje:</p> <ul style="list-style-type: none"> • Rejestracja na serwerze uwierzytelniania • Hasło i adres komputera pełniące rolę serwera uwierzytelniania • Połączenie z siecią <p>Szczegółowe informacje można znaleźć w <i>podręczniku obsługi</i> (w języku angielskim).</p>
<p>Nie można połączyć. Uruchomiono wiele punktów dostępu.</p>	<p>Zostało wykrytych wiele punktów dostępu. Sprawdź ustawienia karty sieci bezprzewodowej. Szczegółowe informacje można znaleźć w <i>podręczniku obsługi</i> (w języku angielskim).</p>
<p>Nie można druk. podw. na tym papierze.</p>	<p>Próbowano drukować na papierze o rozmiarze i rodzaju, którego nie można używać do druku dwustronnego. Naciśnij klawisz [OK], aby wykonać wydruk tylko na jednej stronie.</p>
<p>Nie można wykonać tego zadania. Ograniczenia ustawień autoryzacji.</p>	<p>Komunikat jest wyświetlany, gdy na konto nałożone są ograniczenia w ramach rozliczania zadań. Informacje o zmianie ustawień konta można znaleźć w <i>podręczniku obsługi</i> (w języku angielskim).</p>
<p>Nie można wykonać.</p>	<p>Nie można wykonać anonimizacji danych, ponieważ zadanie jest przetwarzane itd.</p>
<p>Nie można wyjąć używanej pamięci.</p>	<p>Komunikat jest wyświetlany, jeżeli podczas korzystania z pamięci USB wybrano opcję <i>Wyjmij pamięć</i>. Poprzedni ekran jest ponownie wyświetlany przez 1 lub 2 sekundy.</p>
<p>Kas.# niezaladowana.</p>	<p>Wskazana kasetka na papier nie jest zainstalowana. Zainstaluj kasetę. Kasetka może mieć numer od 1 (górną) do 5 (dolną).</p>


Komunikat	Czynność naprawcza
Sprawdź kasetę #.	Komunikat ten jest wyświetlany, jeżeli nastąpił błąd podnoszenia papieru w kasecie źródłowej. Wyciągnij kasetę dla wskazanego źródła papieru (kasety papieru lub opcjonalne podajniki papieru) i sprawdź, czy papier został załadowany prawidłowo. Komunikat <code>Wezwij serwis</code> jest wyświetlany, jeżeli ten błąd występuje wielokrotnie.
Sprawdź pojemnik zużytego tonera.	Komunikat ostrzega użytkownika o dwóch przypadkach podanych poniżej. Zainstaluj nowy pojemnik na zużyty toner. Pojemnik na zużyty toner nie jest zainstalowany. Pojemnik na zużyty toner jest pełny. Szczegółowe informacje można znaleźć w podrozdziale <i>Wymiana pojemnika na zużyty toner na stronie 5-6</i> .
Zamk. osłonę lewą.	Lewa pokrywa drukarki jest otwarta. Zamknij lewą pokrywę.
Zamk. osłonę tylną.	Tylna pokrywa drukarki jest otwarta. Zamknij tylną pokrywę.
Zamk. osłonę górną.	Górna pokrywa drukarki jest otwarta. Zamknij górną pokrywę drukarki.
Moduł wywoływania nie jest zainstalowany.	Jednostka utrwalająca nie jest zainstalowana lub jest zainstalowana nieprawidłowo. Prawidłowo zainstaluj jednostkę utrwalającą. Skontaktuj się z przedstawicielem serwisu.
Moduł bębna nie jest zainstalowany.	Bęben nie jest zainstalowany lub jest zainstalowany nieprawidłowo. Prawidłowo zainstaluj bęben. Skontaktuj się z przedstawicielem serwisu.

Komunikat	Czynność naprawcza
<p>Umieść adres IPv6 w nawiasach [].</p>	<p>Adres IPv6 wprowadzony w polu nazwy hosta nie jest ujęty w nawiasy kwadratowe []. Aby wprowadzić adres IPv6, umieść go w nawiasach []. (np. [3ae3:9a0:cd05:b1d2:28a:1fc0:a1:10ae]:140)</p>
<p>Tryb koperty.</p>	<p>Komunikat jest wyświetlany, kiedy przełączniki trybu kopertowego są ustawione na tryb kopertowy.</p>
<p>Wystąpił błąd Wyłącz i włącz główny wyłącznik zasilania #####</p>	<p>Naciśnij wyłącznik zasilania, a następnie naciśnij go ponownie, aby włączyć urządzenie. Jeżeli ten komunikat wciąż jest wyświetlany, naciśnij wyłącznik zasilania i skontaktuj się z pracownikiem serwisu.</p>
<p>Uzyskanie informacji o użytkown. sieciowym nie powiodło się.</p>	<p>Wystąpił błąd podczas pobierania informacji o użytkowniku po zakończeniu uwierzytelniania. Zaloguj się ponownie.</p>
<p>Plik został usunięty. Sprawdź skrzynkę dokumentów.</p>	<p>Plik lub skrzynka nie istnieje. Sprawdź, czy skrzynka została usunięta albo czy plik został usunięty lub przeniesiony.</p>
<p>Sformatuj kartę SD.</p>	<p>Karta pamięci SD/SDHC włożona do drukarki nie została sformatowana. Nie można jej używać do odczytu i zapisu danych. Aby sformatować kartę pamięci SD/SDHC, postępuj zgodnie z procedurą w <i>podręczniku użytkownika</i> (w języku angielskim).</p>

Komunikat	Czynność naprawcza
Formatuj SSD.	Dysk SSD (HD-6) zainstalowany w urządzeniu jest niesformatowany i nie można z niego odczytywać ani na nim zapisywać. Aby sformatować dysk SSD, postępuj zgodnie z procedurą w <i>podręczniku użytkownika</i> (w języku angielskim).
Moduł utrwalania nie jest zainstalowany.	Moduł utrwalacza nie jest zainstalowany lub jest zainstalowany nieprawidłowo. Prawdłowo zainstaluj moduł utrwalacza. Skontaktuj się z przedstawicielem serwisu.
Nieprawidłowy identyfikator konta.	Nie zgodny identyfikator konta. Sprawdź zarejestrowany identyfikator konta. Więcej informacji można znaleźć w <i>podręczniku obsługi</i> (w języku angielskim).
Nieprawid. ID konta. Naciśnij [OK].	Komunikat jest wyświetlany, gdy przy włączonej funkcji Rozliczanie zadań żadne z kont nie transmituje zadania drukowania lub gdy określone konto nie jest zarejestrowane (zostało ustawione nieprawidłowe konto). Aby powrócić do trybu gotowości drukarki, naciśnij klawisz [OK] . Więcej informacji można znaleźć w <i>podręczniku obsługi</i> (w języku angielskim).
Nieprawidłowe ID.	Identyfikator użytkownika dotyczący zadania prywatnego jest nieprawidłowy. Sprawdź określony w sterowniku drukarki identyfikator użytkownika.
Nieprawidłowa nazwa użytkownika lub hasło logowania.	Dane uwierzytelniania zostały odrzucone przez serwer NTML. Wprowadź poprawne nazwę i hasło logowania.

Komunikat	Czynność naprawcza
<p>Nieprawidł. nazwa uż. lub hasło logowania. Zadanie anulowano.</p>	<p>Wprowadź poprawne nazwę i hasło logowania.</p>
<p>Nieprawidłowe hasło.</p>	<p>Wprowadź prawidłowe hasło.</p>
<p>Przekrocz. ogranicz. rozl. zadań. Naciśnij [OK].</p>	<p>Komunikat jest wyświetlany, gdy przy włączonej funkcji Rozliczanie zadań nastąpiła próba przekroczenia limitu drukowania ustawionego dla każdego konta. Aby powrócić do trybu gotowości drukarki, naciśnij klawisz [OK]. Więcej informacji można znaleźć w <i>podręczniku obsługi</i> (w języku angielskim).</p>
<p>Zadanie niezapisane. Naciśnij [OK].</p>	<p>Drukowanie z użyciem funkcji Skrzynka niest. i Okno zadań nie powiodło się, ponieważ zabrakło miejsca na dysku SSD, dysku RAM lub karcie pamięci SD/SDHC albo dysk RAM został wyłączony podczas demontowania dysku SSD. Aby wydrukować raport błędu i powrócić do trybu gotowości drukarki, naciśnij klawisz [OK].</p>
<p>Błąd KPDŁ. Naciśnij [OK].</p>	<p>Nie można kontynuować bieżącego procesu drukowania z powodu wystąpienia błędu KPDŁ. Aby wydrukować raport o błędach, wybierz z menu polecenie <i>Powt. błędu KPDŁ</i> i wybierz wartość <i>Wł.</i> Naciśnij klawisz [OK], aby wznowić drukowanie. Drukowanie można anulować, naciskając klawisz [Cancel]. Jeżeli opcja <i>Autom. kontyn. po błędzie</i> jest ustawiona na <i>Wł.</i>, drukowanie zostanie automatycznie wznowione po upływie określonego wcześniej czasu.</p>
<p>Limit przekroczony. Nie można dodać więcej.</p>	<p>Dodana skrzynka spowodowała przekroczenie maksymalnej liczby skrzynek. Usuń ją, jeżeli skrzynka jest niepotrzebna. Szczegółowe informacje można znaleźć w <i>podręczniku obsługi</i> (w języku angielskim).</p>

Komunikat	Czynność naprawcza
<p>Załaduj papier do kasety #. A4</p> <p style="text-align: center;">↓ ↑</p> <p>Ustawiono różne rozmiary papieru. Sprawdź rozmiar papieru.</p>	<p>Rozmiar papieru w kasecie i ustawiony na pokrętle rozmiaru papieru są różne. Sprawdź rozmiar papieru.</p>
<p>Załaduj papier do kasety #. A4 Zwykły</p>	<p>Kaseta na papier odpowiadający rozmiarowi i typowi papieru z zadania drukowania jest pusta. Załaduj papier do kasety na papier określonej numerem #. Aby wznowić drukowanie, naciśnij klawisz [OK]. Aby drukować z innego źródła papieru, naciśnij przycisk [Alt] ([lewy klawisz wyboru]) w celu wyświetlenia opcji <i>Alternatywny</i>, która pozwoli na zmianę źródła podawania papieru. Drukowanie można anulować, naciskając klawisz [Cancel].</p>
<p>Załaduj papier do tacy uniwersalnej. A4 Zwykły</p>	<p>W drukarce nie zainstalowano kasety na papier odpowiadający rozmiarowi i typowi papieru z zadania drukowania. Włóż papier do tacy uniwersalnej. Aby wznowić drukowanie, naciśnij klawisz [OK]. (Zwróć uwagę na to, że podawanie papieru z tacy uniwersalnej, gdy rozmiar papieru nie odpowiada bieżącemu rozmiarowi, może spowodować zacięcie papieru). Aby drukować z innego źródła papieru, naciśnij przycisk [Alt] ([lewy klawisz wyboru]) w celu wyświetlenia opcji <i>Alternatywny</i>, która pozwoli na zmianę źródła podawania papieru. Drukowanie można anulować, naciskając klawisz [Cancel].</p>
<p>Ładowanie papieru.</p>	<p>Trwa przygotowywanie wybranej kasety.</p>
<p>Niski poz. bezp.</p>	<p>Ten komunikat jest wyświetlany, jeżeli jako wartość poziomu bezpieczeństwa wybrano opcję <i>Niski</i>.</p>

Komunikat	Czynność naprawcza
<p>Awaria maszyny. Wezwij serwis.</p> <p style="text-align: center;">####:0123456</p>	<p>#### oznacza błąd mechaniczny (#=0, 1, 2...). Wezwij serwis. Gdy jest wyświetlany ten komunikat, nie jest możliwe korzystanie z drukarki. Podana jest również całkowita liczba wydrukowanych stron, np. 0123456.</p>
<p>Dopasuj typ papieru i pozycję przełącznika kopert.</p>	<p>Komunikat jest wyświetlany, jeżeli rodzaj papieru nie odpowiada ustawieniom przełącznika trybu kopertowego.</p>
<p>Pełna pamięć. Zad. drukowania nie może być ukończone.</p>	<p>Całkowita liczba danych odebranych przez drukarkę przekracza rozmiar wewnętrznej pamięci drukarki. Spróbować dodać więcej pamięci. Aby wznowić drukowanie, naciśnij klawisz [OK]. Drukowanie można anulować, naciskając klawisz [Cancel]. Jeżeli opcja Autom. kontyn. po błędzie jest ustawiona na Wł, drukowanie zostanie automatycznie wznowione po upływie określonego wcześniej czasu.</p>
<p>Brak multikopii. Naciśnij [OK].</p>	<p>Nie można wydrukować wielu kopii, ponieważ dysk RAM jest wyłączony lub dysk SSD nie jest zainstalowany. Spróbuj rozszerzyć pamięć lub zainstalować dysk SSD i skonfigurować pamięć RAM dysku.</p>
<p>Nieoryginalny toner. Naciśnij klawisz [Pomoc].</p>	<p>Komunikat jest wyświetlany, jeżeli zainstalowany jest nieoryginalny pojemnik tonera. Producent nie odpowiada za uszkodzenia spowodowane korzystaniem z nieoryginalnego tonera. Zaleca się używanie tylko oryginalnych pojemników tonera. Aby nadal korzystać z zainstalowanego pojemnika tonera, naciśnij jednocześnie klawisz [OK] i [Cancel] przez co najmniej 3 s.</p>
 <p>Papier utknął #####</p> <p>[Pomoc]</p>	<p>Wystąpiło zacięcie papieru. Lokalizacja zacięcia papieru jest określona w miejscu #. Szczegółowe informacje można znaleźć w podrozdziale <i>Usuwanie zacięć papieru na stronie 6-17</i>.</p>
<p>Błąd drogi papieru Ustaw kasetę.</p>	<p>W podajniku nie ma kasety z papierem lub kasetka nie jest włożona prawidłowo. Po zainstalowaniu kasety z papierem drukowanie powinno być możliwe. Jeżeli zainstalowano przynajmniej dwa opcjonalne podajniki i wybrano najniższy z nich, ten sam komunikat zostanie wyświetlony w przypadku niewłaściwego zainstalowania znajdującego się powyżej podajnika papieru lub kasetki drukarki.</p>

Komunikat	Czynność naprawcza
Przekrocz. drukowania. Zadanie wstrzymane.	Przesłane do drukarki zadanie drukowania było zbyt złożone, aby można było wydrukować je na stronie. Aby wznowić drukowanie, naciśnij klawisz [OK] .
Błąd dysku RAM. Naciśnij [OK]. ##	Wystąpił błąd dysku RAM. Sprawdź kod błędu, podany w miejscu ##. Możliwe kody błędów i ich opisy są następujące. 02: Tryb dysku RAM jest ustawiony na Wyl. Zmień ustawienie na Wł. Patrz <i>podręcznik obsługi</i> (w języku angielskim). 03: Dysk RAM jest chroniony przed zapisem po użyciu polecenia. Użyj odpowiedniego polecenia, aby wyłączyć ochronę przed zapisem. 04: Brak miejsca na dysku. Usuń zbędne pliki lub zwiększ pojemność dysku RAM. Więcej informacji można znaleźć w <i>podręczniku obsługi</i> (w języku angielskim). 05: Brak żadanego pliku na dysku RAM. Zapisz plik na dysku RAM. 10: Plik przechowywany na dysku RAM jest chroniony przed zapisem po użyciu polecenia. Użyj odpowiedniego polecenia, aby wyłączyć ochronę przed zapisem.
Zarejestrow. wartości przekroczone. Nie można dodać.	Zarejestrowano już 100 kont. Nie można zarejestrować żadnego nowego konta.
Wymień MK.	Wymień zestaw konserwacyjny, określony w wyświetlanym komunikacie. Wymiana zestawu konserwacyjnego jest konieczna po wydrukowaniu 500000 stron (lub 300000 stron w przypadku FS-2100D/FS-2100DN) i wymaga profesjonalnego serwisu.
Wymień toner.	Wyczerpał się toner w pojemniku tonera. Wymień pojemnika tonera, używając nowego zestawu tonera. Gdy jest wyświetlany ten komunikat, nie jest możliwe korzystanie z drukarki.
Ograniczone przez rozl. zadań. Naciśnij [OK].	Komunikat jest wyświetlany przy próbie drukowania mimo włączonej funkcji rozliczania zadań, z włączonym ograniczeniem zadań drukowania dla każdego konta zadania. Aby powrócić do trybu gotowości drukarki, naciśnij klawisz [OK] . Więcej informacji można znaleźć w <i>podręczniku obsługi</i> (w języku angielskim).

Komunikat	Czynność naprawcza
<p>Błąd karty SD Naciśnij [OK].</p> <p style="text-align: right;">##</p>	<p>Wystąpił błąd karty pamięci SD/SDHC. Sprawdź kod błędu, podany w miejscu ##.</p> <p>Możliwe kody błędów i ich opisy są następujące.</p> <p>02: Drukarka nie obsługuje włożonej karty pamięci SD/SDHC lub karta pamięci SD/SDHC jest uszkodzona. Zainstaluj poprawną kartę SD/SDHC.</p> <p>03: Karta pamięci SD/SDHC jest chroniona przed zapisem po użyciu polecenia. Użyj odpowiedniego polecenia, aby wyłączyć ochronę przed zapisem.</p> <p>04: Brak miejsca na karcie pamięci SD/SDHC. Usuń niepotrzebne pliki lub użyj nowej karty pamięci SD/SDHC.</p> <p>05: Brak żadanego pliku na karcie pamięci SD/SDHC. Zapisz plik na karcie SD/SDHC.</p> <p>10: Plik przechowywany na karcie pamięci SD/SDHC jest chroniony przed zapisem po użyciu polecenia. Użyj odpowiedniego polecenia, aby wyłączyć ochronę przed zapisem.</p>
<p>Błąd SSD Naciśnij [OK].</p> <p style="text-align: right;">##</p>	<p>Wystąpił błąd dysku SSD. Sprawdź kod błędu, podany w miejscu ##.</p> <p>Możliwe kody błędów i ich opisy są następujące.</p> <p>03: Dysk SSD jest chroniony przed zapisem po użyciu polecenia. Użyj odpowiedniego polecenia, aby wyłączyć ochronę przed zapisem.</p> <p>04: Brak wolnego miejsca na dysku SSD. Zwolnij miejsce, kasując niepotrzebne pliki itp.</p> <p>05: Brak żadanego pliku na dysku SSD. Zapisz plik na dysku SSD.</p> <p>10: Plik przechowywany na dysku SSD jest chroniony przed zapisem po użyciu polecenia. Użyj odpowiedniego polecenia, aby wyłączyć ochronę przed zapisem.</p>
<p>Nazwa pliku już istnieje. Nie można skopiować.</p>	<p>Kopiowanie nie jest możliwe, ponieważ w miejscu docelowym istnieje już plik o takiej nazwie pliku. Przed kopiowaniem usuń plik o tej nazwie pliku z lokalizacji docelowej.</p>
<p>Nazwa użytkownika nie jest zarejestrowana.</p>	<p>Wprowadzona nazwa logowania nie jest zarejestrowana. Sprawdź nazwę logowania.</p>
<p>To ID konta jest już zarejestrowane.</p>	<p>Identyfikator konta jest już zarejestrowany. Zarejestruj inny identyfikator konta.</p>
<p>Ta nazwa log. użyt. jest już zarejestrow.</p>	<p>Zmieniona nazwa logowania jest już zarejestrowana. Ustaw inną nazwę logowania.</p>

Komunikat	Czynność naprawcza
<p>Koniec tonera.</p>	<p>Skończył się toner. Upewnij się, czy masz pod ręką nową kasetę z tonerem. Szczegółowe informacje można znaleźć w podrozdziale <i>Wymiana pojemnika tonera na stronie 5-2</i>.</p>
<p>Taca górna jest wypełniona papierem. Usuń papier.</p>	<p>Górna taca jest pełna (ok. 250 (FS-2100D i FS-2100DN) lub 500 stron (FS-4100DN, FS-4200DN i FS-4300DN)). Usuń wszystkie zadrukowane strony z górnej tacy. Gdy drukarka wykryje, że górna taca jest pusta, będzie można kontynuować drukowanie do górnej tacy.</p>
<p>Zainstalowany nieznan toner. PC</p>	<p>Ten komunikat jest wyświetlany, gdy specyfikacja regionalna zainstalowanego pojemnika z tonerem nie odpowiada specyfikacji urządzenia. Zainstaluj odpowiedni pojemnik tonera.</p>
<p>Błąd pamięci USB. Naciśnij [OK].</p> <p style="text-align: right;">##</p>	<p>Wystąpił błąd pamięci USB. Sprawdź kod błędu, podany w miejscu ##. Możliwe kody błędów i ich opisy są następujące. 01: Przekroczono limit danych, które można zapisać za jednym razem. Podziel duży plik na kilka mniejszych. Pamięć USB jest chroniona przed zapisem. Wyłącz ochronę przed zapisem. Pamięć USB jest uszkodzona. Nawet jeżeli problem nie ustąpi, sformatuj pamięć USB w urządzeniu lub użyj nowej pamięci USB zgodnej z drukarką. 04: Brak wolnego miejsca. Zwolnij miejsce, kasując niepotrzebne pliki itp.</p>

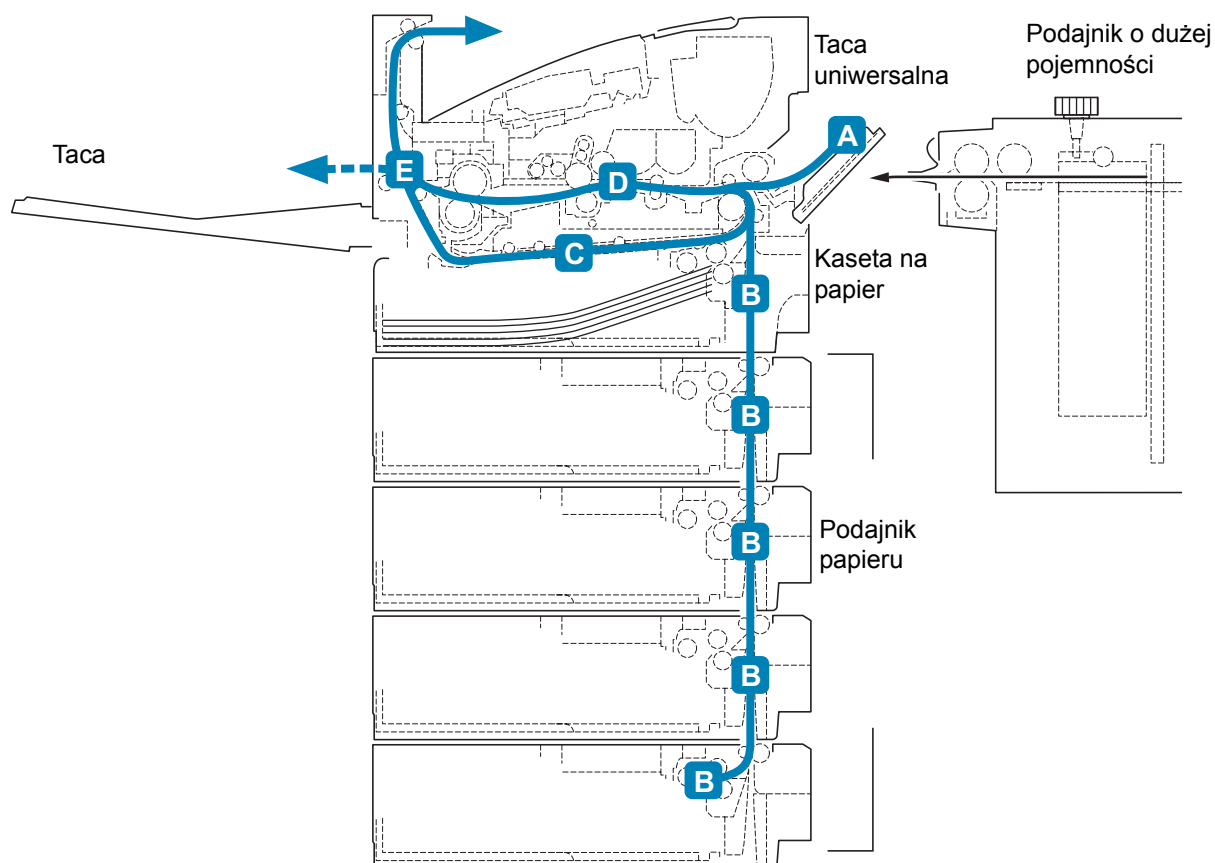
Usuwanie zacięć papieru

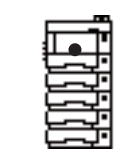
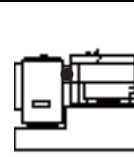
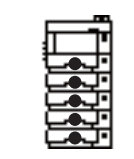
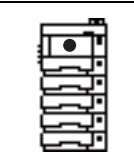
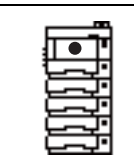
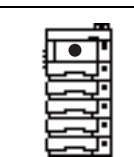
Jeżeli papier zatnie się w systemie podawania papieru lub żaden arkusz papieru nie zostanie w ogóle podany, zostanie wyświetlony komunikat o zacięciu papieru wraz z informacją, w którym miejscu (elemente) doszło do zacięcia papieru. Program Status Monitor lub Command Center RX mogą wskazać, w którym miejscu (elemente) doszło do zacięcia papieru. Usuń zacięcie papieru. Po usunięciu zaciętego papieru drukarka wznowi pracę.

WAŻNE Papier może nie być podawany poprawnie przez drukarkę, zależnie od rodzaju papieru. Wydrukuj kilka stron, aby sprawdzić, czy podawanie papieru jest możliwe. Aby zapewnić płynne podawanie grubego papieru, można w ustawieniach sterownika drukarki wybrać tryb połowy szybkości. Więcej informacji można znaleźć w podrozdziale *Tryb połowy szybkości (ustawienie sterownika drukarki) na stronie 3-7*.

Możliwe miejsca zacięcia papieru

Na poniższym rysunku przedstawiono ścieżki papieru w drukarce, w tym opcjonalny podajnik papieru. Pokazano na nim lokalizacje, w których może dojść do zacięcia papieru. Każdą z nich objaśniono w poniższej tabeli. Zacięcie papieru może wystąpić w kilku częściach ścieżki papieru.



Komunikat o zacięciu papieru	Zacięcie papieru lokalizacja	Opis	Strona
 <p>Papier utknął w tacy MP.</p> <p>[Pomoc]</p>	A	Do zacięcia papieru doszło w tacy uniwersalnej lub opcjonalnym podajniku o dużej pojemności.	strony 6-19 strony 6-23
 <p>Zacięcie pap. w podajniku o dużej poj.</p> <p>[Pomoc]</p>			
 <p>Papier utknął w kasecie #.</p> <p>[Pomoc]</p>	B	Do zacięcia papieru doszło w kasecie na papier. Kasecja może mieć numer od 1 (górną) do 5 (dolną).	strony 6-20
 <p>Papier utknął w zespole podwójnym.</p> <p>[Pomoc]</p>	C	Do zacięcia papieru doszło w module druku dwustronnego.	strony 6-21
 <p>Papier utknął w drukarce.</p> <p>[Pomoc]</p>	D	Do zacięcia papieru doszło wewnątrz drukarki.	strony 6-22
 <p>Zacięcie pap. w module tylnym.</p> <p>[Pomoc]</p>	E	Do zacięcia papieru doszło w obrębie modułu tylnego.	strony 6-23

Ogólne zalecenia dotyczące usuwania zaciętego papieru

Podczas usuwania zaciętego papieru należy pamiętać o następujących kwestiach:



UWAGA Papier należy ciągnąć delikatnie, aby go nie podrzeć. Oderwane kawałki papieru są trudne do usunięcia i można je łatwo przeoczyć podczas usuwania zacięcia papieru.

- Jeżeli często dochodzi do zacięć, należy użyć innego typu papieru, użyć papieru z innego opakowania lub odwrócić stos papieru. Jeżeli zacięcia powtarzają się po wymianie papieru, przyczyną mogą być problemy z drukarką.
- To, czy drukowanie zaciętych stron zostanie wykonane prawidłowo po wznowieniu, zależy od miejsca zacięcia papieru.

Używanie komunikatów pomocy online

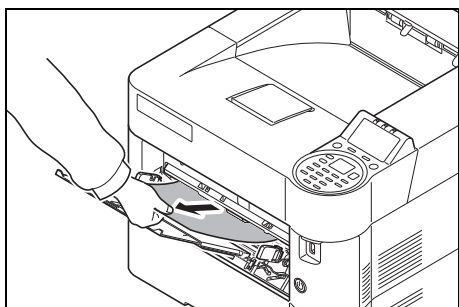
Gdy zostanie wyświetlony komunikat o zacięciu papieru, naciśnij przycisk [Pomoc] (**lewy klawisz wyboru**), aby wyświetlić procedurę usuwania zacięcia papieru.

Naciśnij klawisz ∇ , aby wyświetlić następny krok, lub klawisz \triangle , aby wyświetlić poprzedni krok.

Naciśnij klawisz [OK], aby zamknąć ekran komunikatów pomocy online.

Taca uniwersalna

Do zacięcia papieru doszło w tacy uniwersalnej. Wyjmij zacięty papier, stosując przedstawioną poniżej procedurę.

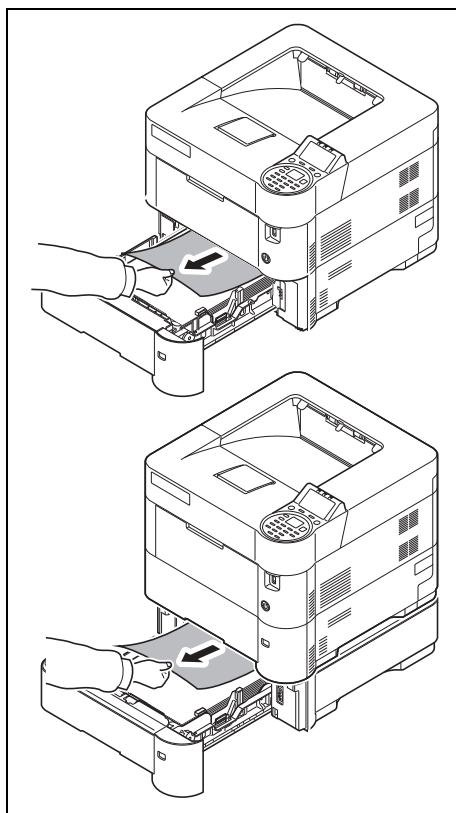


- 1 Wyjmij papier zacięty w tacy uniwersalnej.

IMPORTANT Przed przystąpieniem do usuwania zaciętego papieru wymagane jest usunięcie papieru z tacy uniwersalnej.

- 2 Otwórz i zamknij pokrywę górną, aby usunąć błąd.

Kaseta na papier/podajnik papieru



1 Wyjmij kasetę lub opcjonalny podajnik papieru.

2 Wyjmij częściowo pobrany papier.

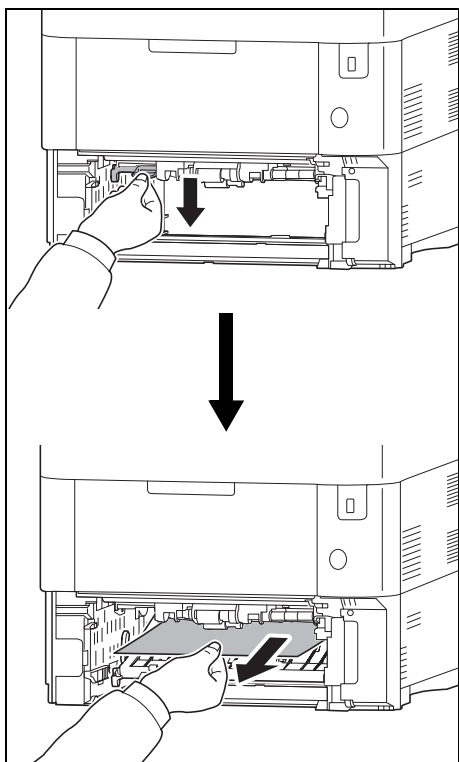


Notaka Sprawdź, czy papier został prawidłowo włożony. Jeżeli nie, włóż papier ponownie.

3 Wsuń z powrotem kasetę. Drukarka rozgrzeje się i wznowi drukowanie.

Moduł druku dwustronnego

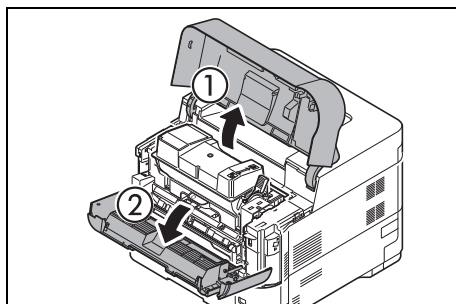
Do zacięcia papieru doszło w module druku dwustronnego. Wyjmij zacięty papier, stosując przedstawioną poniżej procedurę.



- 1** Wyciągnij kasetę na papier całkowicie z drukarki.
- 2** Otwórz pokrywę modułu druku dwustronnego i wyjmij zacięty papier.

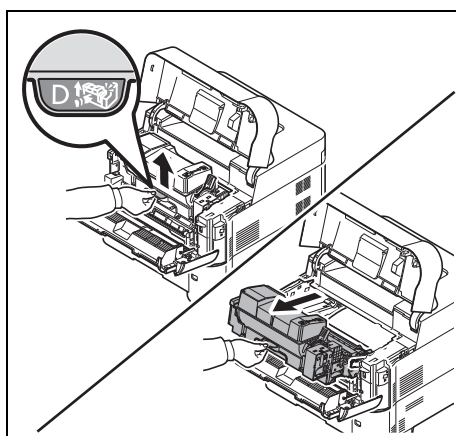
- 3** Zamknij pokrywę modułu druku dwustronnego.
- 4** Włóż kasetę z papierem do wnęki w drukarce. Drukarka rozgrzeje się i wznowi drukowanie.

Wewnątrz drukarki

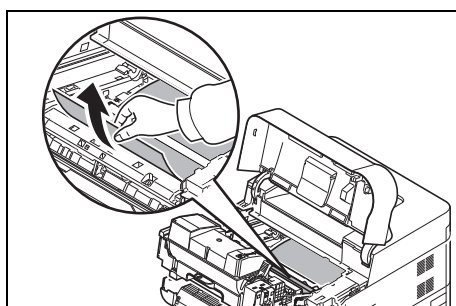


- 1** Otwórz pokrywę górną i przednią.

IMPORTANT Przed przystąpieniem do usuwania zaciętego papieru wymagane jest usunięcie papieru z tacy uniwersalnej.



- 2** Wyciągnij jednostkę utrwalającą wraz z pojemnikiem tonera.

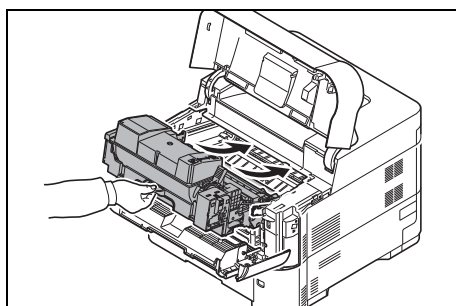


- 3** Wyciągnij papier z drukarki.

Jeżeli zacięty papier został przyciśnięty przez wałki, wyciągnij go w stronę zwykłego kierunku podawania papieru.



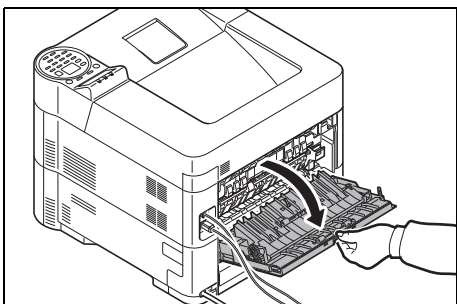
Notaka Jeżeli nie można ustalić, w którym miejscu doszło do zacięcia papieru, sprawdź zespół tylny. Patrz podrozdział *Zespół tylny na stronie 6-23*.



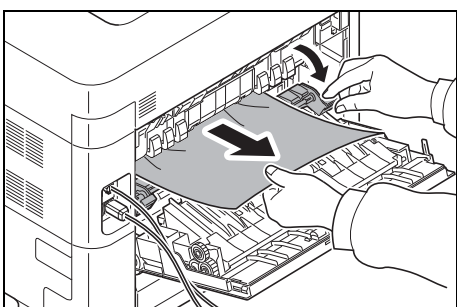
- 4** Umieść jednostkę utrwalającą wraz z pojemnikiem tonera z powrotem w drukarce.

- 5** Zamknij pokrywę przednią i górną. Drukarka rozgrzeje się i wznowi drukowanie.

Zespół tylny



- 1** Jeżeli papier nie jest całkowicie wysunięty do tacy wyjściowej, otwórz zespół tylny.



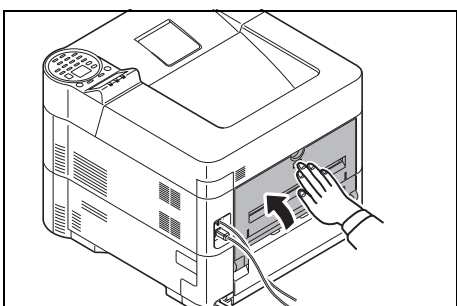
- 2** Otwórz pokrywę modułu utrwalacza i ciągnij zacięty papier, żeby go wyjąć.



Notaka Jeżeli nie można ustalić, w którym miejscu doszło do zacięcia papieru, sprawdź zespół tylny.



UWAGA Moduł utrwalacza znajdujący się wewnątrz drukarki jest gorący. Nie dotykaj go rękami, ponieważ może to spowodować oparzenia. Ostrożnie wyjmij zacięty papier.



- 3** Zamknij tylną pokrywę. Drukarka rozgrzeje się i wznowi drukowanie.

Podajnik o dużej pojemności

Do zacięcia papieru doszło w opcjonalnym podajniku o dużej pojemności. Odłącz podajnik o dużej pojemności od drukarki, wysuwając szynę z drukarki, przytrzymując podajnik oburącz. Jeżeli papier jest częściowo wysunięty ze szczeliny wyjściowej podajnika, wyciągnij go ręcznie. Szczegółowe informacje można znaleźć w podręczniku *PF-315+ Installation Guide*.

Dodatek

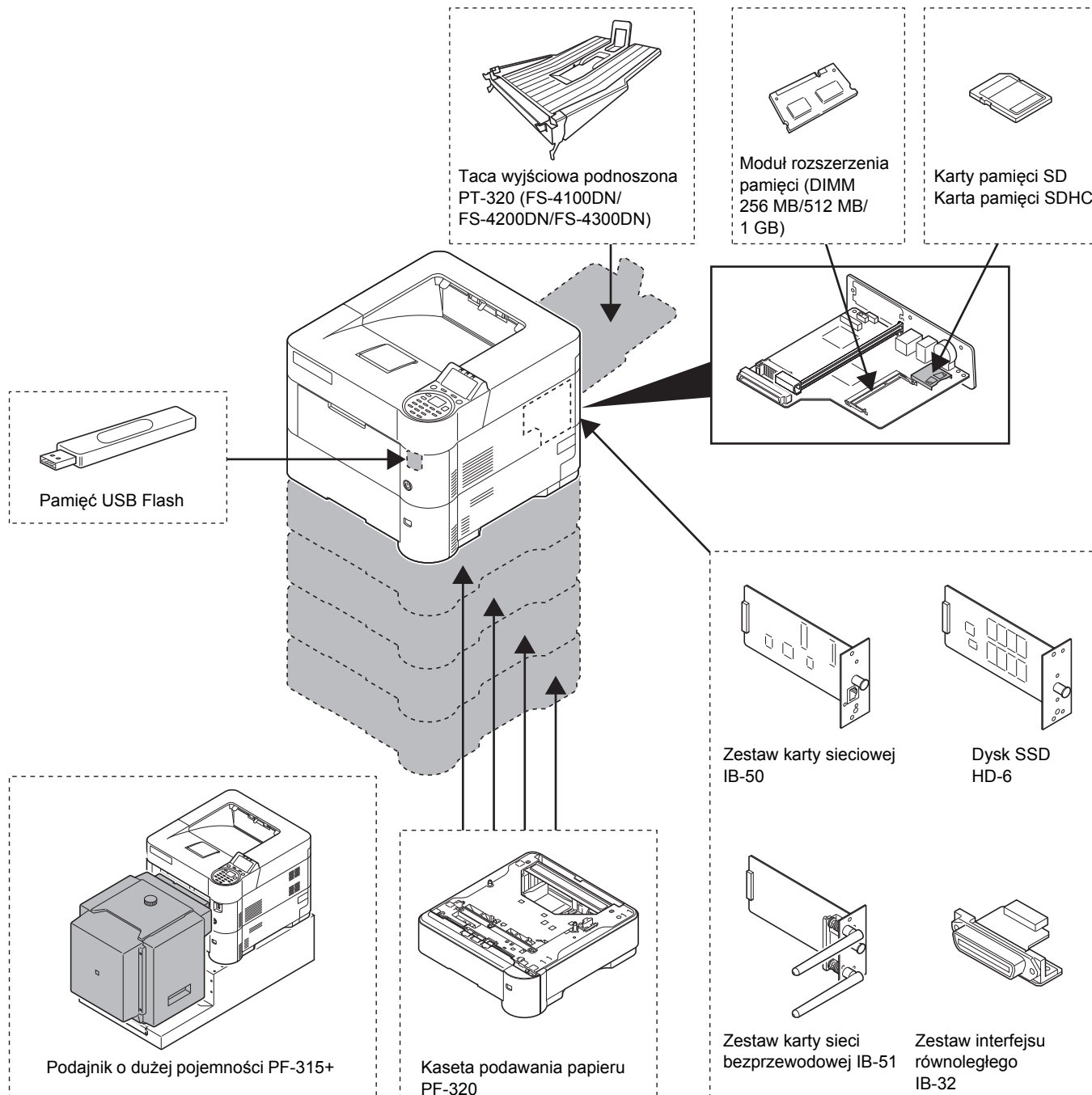
W tym rozdziale omówiono następujące tematy:

Informacje o wyposażeniu opcjonalnym	A-2
Papier	A-3
Dane techniczne.....	A-13

W sprawie dostępności wyposażenia opcjonalnego skontaktuj się z serwisem technicznym.

Informacje o wyposażeniu opcjonalnym

Drukarkę można wyposażyć w wyposażenie opcjonalne umożliwiające dostosowanie procesu drukowania do wymagań użytkownika. Instrukcje dotyczące instalacji wyposażenia opcjonalnego można znaleźć w dokumentacji dołączonej do danego wyposażenia. Część wyposażenia opcjonalnego omówiona została w następujących podrozdziałach.



Papier

Wskazówki ogólne

Urządzenie przystosowane jest do drukowania na standardowym papierze do drukarek (rodzaj używany w zwykłych drukarkach z tonerem suchym), można jednak użyć również wielu innych rodzajów papieru w określonym poniżej zakresie.



Notaka Producent nie bierze odpowiedzialności za problemy wynikające z użycia papieru niespełniającego niżej wymienionych wymagań.

Wybór właściwego papieru jest bardzo ważny. Drukowanie na nieodpowiednim papierze może doprowadzić do zacięcia papieru, powstania zagnieceń, pogorszenia jakości wydruku, zmarnowania papieru, a w ekstremalnych przypadkach nawet do uszkodzenia drukarki. Poniższe wskazówki pozwolą zwiększyć efektywność pracy biurowej dzięki skutecznemu, bezproblemowemu drukowaniu oraz zahamowaniu procesu zużywania się urządzenia.

Dostępność papieru

Większość rodzajów papieru jest zgodna z wieloma typami urządzeń. Można użyć również papieru przeznaczonego do kserokopiarek.

Można wyróżnić trzy ogólne gatunki papieru: *ekonomiczny*, *standardowy* i *o doskonałej jakości*. Największa różnica pomiędzy gatunkami dotyczy łatwości, z jaką papier przechodzi przez urządzenie. Wiąże się to z *gładkością*, *rozmiarem* i *wilgotnością papieru*, jak również z kierunkiem jego cięcia. Im lepszy gatunek używanego papieru, tym niższe ryzyko zacięcia i innych problemów oraz wyższa jakość wydruku.

Na pracę urządzenia mogą również mieć wpływ różnice między papierem różnych producentów. W wysokiej klasy drukarce nie można uzyskać doskonałych wydruków, jeżeli użyje się nieodpowiedniego papieru. Tani papier jest na dłuższą metę nieekonomiczny, ponieważ może powodować problemy z drukowaniem.

Zalecana podstawowa gramatura papieru:

- Kasetka: od 60 do 120 g/m²
- Taca uniwersalna: od 60 do 220 g/m²
- PF-320: od 60 do 120 g/m²
- PF-315+: od 60 do 220 g/m²

Specyfikacje papieru

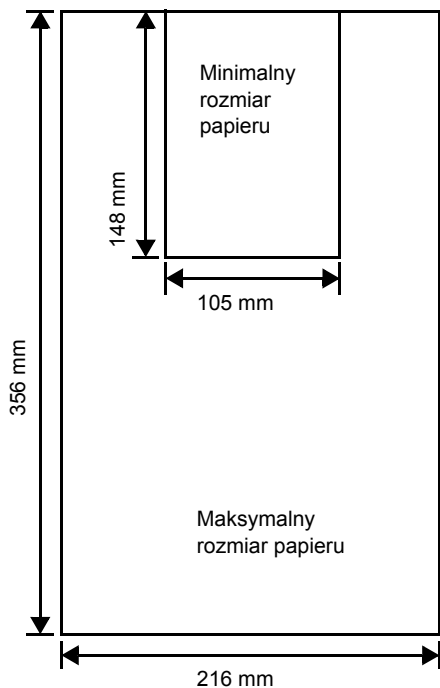
W poniższej tabeli przedstawiono podstawowe specyfikacje papieru. Szczegółowe informacje można znaleźć na kolejnych stronach.

Pozycja	Specyfikacja
Waga	Kasetka, PF-320: od 60 do 120 g/m ² Taca uniwersalna, PF-315+: od 60 do 220 g/m ²
Grubość	0,086 do 0,110 mm
Wymiary	Patrz podrozdział <i>Rozmiary papieru na stronie A-5</i> .
Dokładność wymiarowa	±0,7 mm
Prostokątność narożników	90° ±0,2°
Zawartość wilgoci	od 4 do 6%
Kierunek ziarna	Długie ziarno
Zawartość miazgi	80% lub więcej

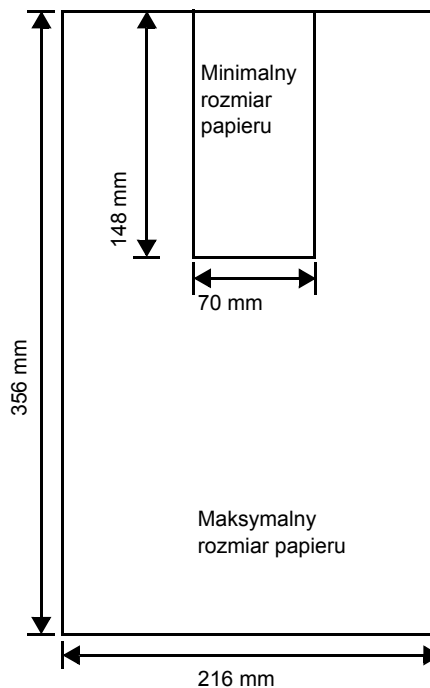
Minimalne i maksymalne rozmiary papieru


Poniżej przedstawiono minimalne i maksymalne rozmiary papieru. W przypadku papieru niestandardowego, takiego jak folia, etykiety, kalka, karton, koperta i papier gruby, konieczne jest użycie tacy uniwersalnej. Więcej informacji na temat ustawiania rozmiarów papieru można znaleźć w *podręczniku obsługi* (w języku angielskim).

Kaseta na papier



Taca uniwersalna



 **Notaka** W przypadku modeli FS-2100D i FS-2100DN minimalny rozmiar kasety na papier wynosi 140 × 210 mm. W przypadku opcjonalnego podajnika papieru (PF-320) minimalny rozmiar wynosi 92 × 162 mm, a maksymalny 216 × 356 mm.

Zalecany papier

Poniżej przedstawiono zalecany papier do drukarki, który pozwoli zapewnić optymalną wydajność.

Rozmiar	Produkt	Waga
Letter, Legal	International Paper Hammermill Tidal MP	75 g/m ²
A4	Nautilus ReFresh TRIOTEC	80 g/m ²

Wybór właściwego papieru

W tym podrozdziale przedstawiono wskazówki dotyczące wyboru papieru.

Stan

Należy unikać używania papieru pozaginanego na krawędziach, zwiniętego, brudnego, podartego, z wybrzuszeniami oraz zanieczyszczonego włóknkami, gliną lub skrawkami papieru.

Użycie takiego papieru może doprowadzić do powstania nieczytelnych wydruków, zacięcia papieru w drukarce, a także skrócenia okresu eksploatacji urządzenia. W szczególności należy unikać papieru powlekanego lub poddanego innej obróbce powierzchniowej. Papier powinien być jak najbardziej gładki i równy.

Skład

Nie należy używać papieru powlekanego lub poddanego obróbce powierzchniowej oraz zawierającego plastik lub węgiel. W takim przypadku temperatura utwalania mogłaby spowodować uwolnienie się szkodliwych oparów.

Papier czerpany powinien zawierać przynajmniej 80% miazgi. Zawartość bawełny i innych włókien w papierze nie powinna przekraczać 20% całkowitej masy papieru.

Rozmiary papieru

W przypadku *kaset* oraz *tacy uniwersalnej* można używać podanych poniżej rozmiarów papieru. Szczegółowe informacje, w tym rozmiary papieru, których można używać w podajniku papieru (opcjonalny podajnik papieru PF-320), można znaleźć w *podręczniku obsługi* (w języku angielskim).

Tolerancja wymiarów wynosi $\pm 0,7$ mm dla długości i szerokości. Kąt narożników musi wynosić $90^\circ \pm 0,2^\circ$.

Tak: można przechowywać Nie: nie można przechowywać

Rozmiar papieru	Rozmiar	Kaseta (FS-2100D/ FS-2100DN)	Kaseta (FS-4100DN/ FS-4200DN/ FS-4300DN)	Kaseta (PF-320)	Podajnik o dużej pojemności (PF-315+)	Taca uniwersalna
Koperta Monarch	3,88 × 7,5 cala	Nie	Nie	Tak	Tak	Tak
Koperta #10	4,13 × 9,5 cala	Nie	Nie	Tak	Tak	Tak
Koperta DL	110 × 220 mm	Nie	Tak	Tak	Tak	Tak
Koperta C5	162 × 229 mm	Tak	Tak	Tak	Tak	Tak
Executive	7,25 × 10,5 cala	Tak	Tak	Tak	Tak	Tak
Letter	8,5 × 11 cala	Tak	Tak	Tak	Tak	Tak
Legal	8,5 × 14 cala	Tak	Tak	Tak	Nie	Tak
A4	210 × 297 mm	Tak	Tak	Tak	Tak	Tak
B5(JIS)	182 × 257 mm	Tak	Tak	Tak	Tak	Tak
A5	148 × 210 mm	Tak	Tak	Tak	Tak	Tak
A6	105 × 148 mm	Nie	Tak	Nie	Tak [†]	Tak
B6	128 × 182 mm	Nie	Tak	Tak	Tak	Tak
Koperta #9	3,88 × 8,88 cala	Nie	Nie	Tak	Tak	Tak
Koperta #6-3/4	3,63 × 6,5 cala	Nie	Nie	Tak	Tak [†]	Tak
ISO B5	176 × 250 mm	Tak	Tak	Tak	Tak	Tak
Hagaki	100 × 148 mm	Nie	Nie	Nie	Tak [†]	Tak
OufukuHagaki	148 × 200 mm	Nie	Tak	Tak	Tak	Tak
Oficio II	8,5 × 13 cala	Tak	Tak	Tak	Nie	Tak

Rozmiar papieru	Rozmiar	Kaseta (FS-2100D/FS-2100DN)	Kaseta (FS-4100DN/FS-4200DN/FS-4300DN)	Kaseta (PF-320)	Podajnik o dużej pojemności (PF-315+)	Taca uniwersalna
216 mm × 340 mm	216 × 340 mm	Tak	Tak	Tak	Nie	Tak
16 kai	197 × 273 mm	Tak	Tak	Tak	Tak	Tak
Statement	5,5 × 8,5 cala	Tak	Tak	Tak	Tak	Tak
Folio	210 × 330 mm	Tak	Tak	Tak	Nie	Tak
Youkei 4	105 × 235 mm	Nie	Nie	Tak	Tak	Tak
Youkei 2	114 × 162 mm	Nie	Nie	Tak	Tak [†]	Tak
Niestandard.		Kaseta (FS-2100D/FS-2100DN): od 140 do 216 mm × od 210 do 356 mm Kaseta (FS-4100DN/FS-4200DN/FS-4300DN): od 105 do 216 mm × od 148 do 356 mm Kaseta (PF-320): od 92 do 216 mm × od 162 do 356 mm Taca uniwersalna: od 70 do 216 mm × od 148 do 356 mm Podajnik o dużej pojemności (PF-315+): od 76 do 216 mm × od 148 do 305 mm				

[†] Rozmiar papieru można określić za pomocą sterownika drukarki. Jednakże podawanie papieru zależy od rodzaju papieru.

Gładkość

Papier powinien mieć gładką, niepowlekaną powierzchnię. Na wydrukach na papierze o szorstkiej lub ziarnistej powierzchni mogą pojawiać się puste miejsca. W przypadku zbyt gładkiego papieru może wystąpić problem z pobieraniem kilku arkuszy i zamgleniem. (Zamglenie to inaczej efekt szarego tła).

Gramatura papieru

Gramatura papieru to ciężar papieru wyrażony w gramach na metr kwadratowy (g/m²). W przypadku użycia zbyt ciężkiego lub zbyt lekkiego papieru mogą wystąpić błędy pobierania, papier może się zablokować, a okres eksploatacji może ulec skróceniu. Nierówny ciężar papieru, a zwłaszcza nierówna grubość może powodować pobieranie kilku arkuszy lub problemy z jakością wydruku, na przykład jego rozmazanie na skutek słabego utrwalania.

Zalecana gramatura papieru to 60 do 120 g/m² w przypadku kasety oraz 60 do 220 g/m² w przypadku tacy uniwersalnej.

Tabela odpowiedników ciężaru papieru

Ciężar papieru wyrażony jest w gramach na metr kwadratowy (g/m²). Szare pola oznaczają ciężar standardowy.

Ciężar w funtach	Ciężar w gramach na metr kwadratowy (g/m ²)	Ciężar w funtach	Ciężar w gramach na metr kwadratowy (g/m ²)
16	60	32	120
17	64	34	128
20	75	36	135
21	80	39	148
22	81	42	157
24	90	43	163
27	100	47	176
28	105	53	199

Grubość

Stosowany papier nie powinien być ani zbyt gruby, ani zbyt cienki. Jeżeli pojawiają się problemy z zacięciem papieru, pobieraniem kilku arkuszy lub bladym wydrukiem, może to oznaczać, że używany papier jest zbyt cienki. Jeżeli pojawiają się problemy z zablokowaniem papieru i rozmazanym wydrukiem, powodem może być używanie zbyt grubego papieru. Prawidłowa grubość papieru mieści się w granicach od 0,086 do 0,110 mm.

Wilgotność

Zawartość wilgoci definiowana jest jako procent zawartości wilgoci w suchej masie papieru. Wilgoć może wpływać na wygląd papieru, pobieranie, zawijanie się, właściwości elektrostatyczne oraz proces utrwalania tonera.

Zawartość wilgoci w papierze zależy również od poziomu wilgotności względnej w pomieszczeniu. Kiedy poziom wilgotności względnej jest wysoki i papier chłonie wilgoć, to jego krawędzie wydłużają się i arkusz staje się pofalowany. Kiedy poziom wilgotności względnej jest niski i papier traci wilgoć, krawędzie kurczą się, co negatywnie wpływa na kontrast wydruku.

Pofalowane lub skurczone krawędzie mogą powodować zablokowanie papieru oraz nieprawidłowe wyrównanie. Zawartość wilgoci w papierze powinna mieścić się w granicach od 4 do 6%.

Aby zapewnić prawidłową zawartość wilgoci, należy pamiętać o przechowywaniu papieru w kontrolowanych warunkach. Porady ułatwiające kontrolę wilgoci:

- Papier należy przechowywać w chłodnym, suchym miejscu.
- Papier należy jak najdłużej przechowywać w opakowaniu. Papier, który nie jest używany, należy zapakować.
- Ryzy papieru należy przechowywać w oryginalnym kartonie. Karton należy umieścić na palecie itp., by oddzielić go od podłogi.
- Po zabraniu papieru z miejsca przechowywania należy pozostawić go na 48 godzin przed użyciem w tym samym pomieszczeniu, w którym znajduje się urządzenie.
- Należy wystawiać papieru na działanie ciepła, światła słonecznego lub wilgoci.



Notaka Jeżeli papier powlekany będzie używany w środowisku o dużej wilgotności, spowoduje to sklejanie się arkuszy.

Ziarno papieru

Podczas procesu produkcji papier cięty jest na arkusze z ziarnem ustawionym równolegle do długości (długie ziarno) lub równolegle do szerokości (krótkie ziarno). Papier o krótkim ziarnie może powodować problemy z pobieraniem do urządzenia. Należy stosować wyłącznie papier o długim ziarnie.

Inne właściwości papieru

Porowatość: Oznacza zagęszczenie włókien papieru.

Sztywność: Wiotki papier może krzywić się i blokować w drukarce.

Zwijanie: Większość rodzajów papieru ma naturalną tendencję do zwijania się w jednym kierunku po rozpakowaniu.

Wyładowania elektrostatyczne: Podczas drukowania papier jest ładowany elektrostatycznie w celu przyciągnięcia tonera. Papier musi mieć zdolność do uwalniania tego ładunku tak, aby wydrukowane arkusze nie łączyły się ze sobą na tacy wyjściowej.

Biel: Kontrast na zadrukowanych arkuszach zależy od stopnia bieli papieru. Bielszy papier zapewnia ostrzejszy i lepszy wydruk.

Kontrola jakości: Nierówne wymiary arkuszy, narożniki z niezachowanym kątem prostym, postrzępione krawędzie, nie pocięte arkusze oraz uszkodzone krawędzie i narożniki mogą powodować różnego rodzaju problemy z urządzeniem. Producenci papieru wysokiej jakości powinni brać wszystkie te czynniki pod uwagę, aby tego rodzaju problemy nie miały miejsca.

Opakowanie: Papier powinien być opakowany w mocny karton, chroniący go przed uszkodzeniami podczas transportu. Dobrej jakości papier godnego zaufania producenta jest zwykle prawidłowo zapakowany.



Notaka Jeżeli papier jest zawilgocony, w obszarze górnej tacy może się wydobywać para. Można jednak kontynuować drukowanie.


Papier specjalny

Można używać następujących typów papieru specjalnego:

Rodzaj papieru do używania	Rodzaj papieru do wybrania
Folie do projektorów	Przezroczystość
Papier szorstki	Szorstki
Papier cienki (60 do 64 g/m ²)	Kalka
Etykiety	Etykiety
Papier makulaturowy	Odzysk.
Papier wstępnie zadrukowany	Zadrukow.
Papier czerpany	Czerpany
Karty pocztowe	Karton
Papier kolorowy	Kolor
Papier dziurkowany	Dziurkowany
Papier z nagłówkiem	Papier z nagłówkiem
Koperty	Koperty
Papier gruby (120 do 220 g/m ²)	Gruby
Papier wysokiej jakości	Wys. jakość
Papier niestandardowy	Niestandard. 1~8

Należy używać papieru przeznaczonego do kopiarek lub drukarek (z możliwością utrwalania cieplnego). W przypadku folii, etykiet, papieru cienkiego, kart pocztowych lub papieru grubego należy używać *tacy uniwersalnej*. Szczegółowe informacje można znaleźć w *podręczniku obsługi* (w języku angielskim).

Ponieważ skład oraz jakość papieru specjalnego różnią się znacznie, papier specjalny może powodować więcej kłopotów przy drukowaniu niż biały papier czerpany. Producent nie ponosi odpowiedzialności za negatywne dla zdrowia i stanu sprzętu skutki drukowania na papierze specjalnym.

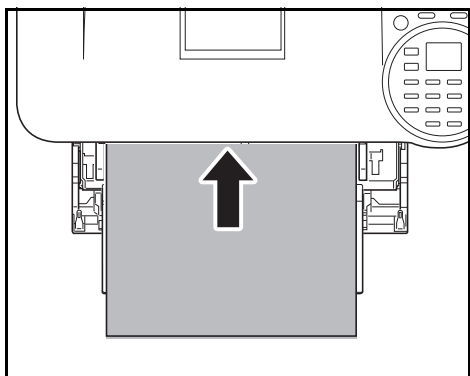
 **Notaka** Przed zakupem dowolnego typu papieru specjalnego należy przetestować próbkę na urządzeniu i sprawdzić, czy jakość wydruku jest satysfakcjonująca.

Folia

Folia musi być przystosowana do temperatury utrwalania tonera w procesie drukowania. Zalecana jest folia 3M CG3700 (Letter, A4).

W poniższej tabeli przedstawiono podstawowe specyfikacje folii.

Pozycja	Specyfikacja
Tolerancja cieplna	Musi wytrzymywać temperaturę rzędu 190°C
Grubość	0,100 do 0,110 mm
Materiał	Poliester
Dokładność wymiarowa	±0,7 mm
Prostokątność narożników	90° ±0,2°



Aby zapobiec problemom podczas drukowania, folia powinna być podawana po jednym arkuszu z *tacy uniwersalnej*. Folia powinna być ładowana pionowo (dłuższą krawędzią w kierunku drukarki).

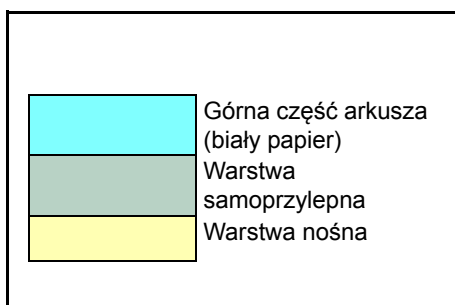
Jeżeli tylna krawędź folii jest postrzępiona, może powodować zacięcia. Należy odciąć postrzępione krawędzie, odwrócić strony, umieścić arkusz na tacy inną krawędzią w kierunku podajnika lub przewrócić arkusz.

Podczas wyjmowania folii (np. w przypadku zacięcia) należy trzymać je delikatnie za krawędzie, aby uniknąć zostawiania odcisków palców.

Etykiety

Etykiety należy umieszczać na *tacy uniwersalnej*.

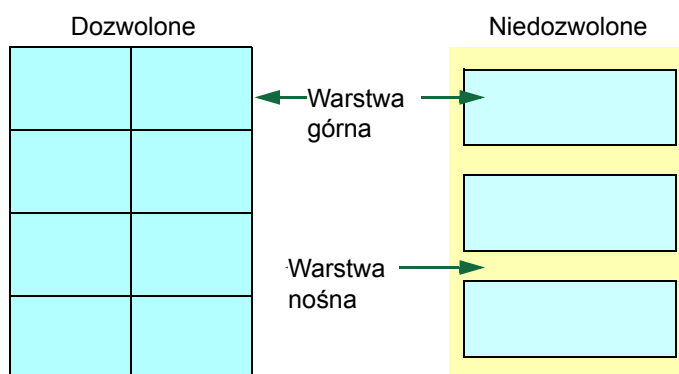
Podstawową zasadą przy drukowaniu na materiałach samoprzylepnych jest brak jakiegokolwiek kontaktu powierzchni klejącej z elementami urządzenia. W przypadku przyklejenia się papieru do bębna lub rolek może dojść do uszkodzenia urządzenia.



Papier z etykietami ma strukturę składającą się z trzech warstw, jak pokazano na rysunku. Zadrukowywana jest warstwa górna. Warstwa samoprzylepna składa się ze spoiw reagujących na nacisk. Warstwa nośna (zwana również linearną lub spodnią) utrzymuje etykiety do momentu ich użycia. Złożona struktura papieru samoprzylepnego powoduje często problemy z drukiem.

Górna warstwa papieru z samoprzylepnymi etykietami musi go całkowicie pokrywać, a pomiędzy etykietami nie może być żadnych odstępów. Etykiety z odstępami są narażone na odklejenie, co może spowodować poważne zablokowanie papieru.

Niektóre arkusze z etykietami wytwarzane są w taki sposób, że krawędź arkusza stanowi dodatkowy margines. Nie należy usuwać dodatkowego marginesu do momentu zakończenia drukowania.

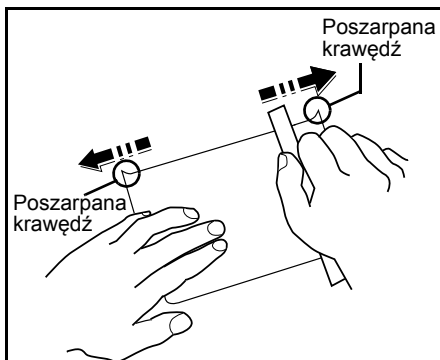


W poniższej tabeli przedstawiono podstawowe specyfikacje papieru z samoprzylepnymi etykietami.

Pozycja	Specyfikacja
Ciężar warstwy górnej	od 44 do 74 g/m ²
Ciężar łączny	od 104 do 151 g/m ²
Grubość warstwy górnej	od 0,086 do 0,107 mm
Grubość łączna	od 0,115 do 0,145 mm
Zawartość wilgoci	4 do 6% (łącznie)

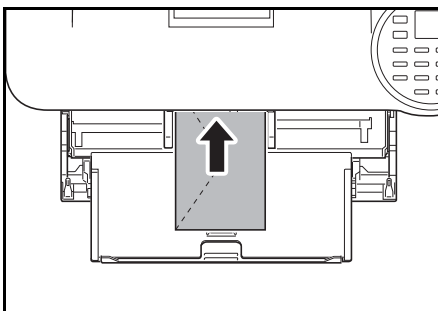
Karty pocztowe

Przed umieszczeniem na tacy uniwersalnej kartki pocztowe należy przekartkować i wyrównać ich krawędzie. Należy pamiętać, że wkładane kartki pocztowe nie mogą być pozaginane. Włożenie pozaginanych kartek pocztowych może doprowadzić do ich zablokowania.



Niektóre kartki pocztowe mają na spodniej stronie nierówne krawędzie (powstają one podczas cięcia papieru). W takim przypadku należy ułożyć je na płaskiej powierzchni i wygładzić krawędzie na przykład za pomocą linijki.

Koperty



Koperty powinny być podawane z tacy uniwersalnej stroną do drukowania skierowaną do góry lub z opcjonalnego podajnika papierów (PF-320) stroną do drukowania skierowaną do dołu.

WAŻNE Nie wkładaj papieru powyżej oznaczenia granicy napełnienia na prowadnicy szerokości papieru opcjonalnego podajnika papieru.

W przypadku modeli FS-2100D i FS-2100DN należy ustawić tryb koperty. Patrz podrozdział *Przełączanie w tryb koperty (FS-2100D/FS-2100DN)* na stronie 2-28.

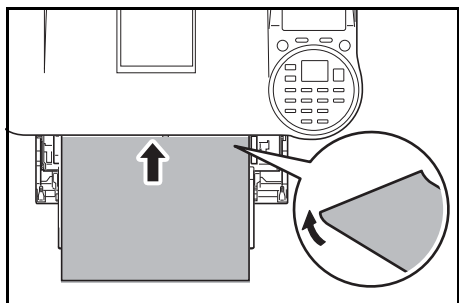
W związku z tym, że struktura koperty jest bardziej złożona niż struktura zwykłego papieru, nie zawsze można zagwarantować stałą jakość druku na całej powierzchni koperty.

Koperty mają zwykle ukośny kierunek ustawienia ziarna. Patrz sekcja *Ziarno papieru* na stronie A-7. Kierunek ten może powodować powstawanie zmarszczeń i zagnieceń, kiedy koperty przechodzą przez drukarkę. Przed zakupem kopert warto sprawdzić, czy drukarka obsługuje dany rodzaj.

- Nie należy używać kopert wyposażonych w kapsułki z płynnym klejem.
- Należy unikać długich sesji drukowania wyłącznie na kopertach. Przedłużające się drukowanie na kopertach może spowodować przedwczesne zużycie się drukarki.
- W przypadku zacięcia papieru należy spróbować usunąć część kopert z tacy uniwersalnej.
- Aby zapobiec zablokowaniu pozaginanych kopert, na tacy górnej nie powinno znajdować się ich więcej niż 5.

Gruby papier

Przed umieszczeniem na tacy uniwersalnej należy przekartkować stos papieru i wyrównać jego krawędzie. Niektóre rodzaje papieru mają na spodniej stronie nierówne krawędzie (powstają one podczas cięcia papieru). W takim wypadku należy ułożyć papier na płaskiej powierzchni i wygładzić krawędzie na przykład za pomocą linijki. Włożenie pozaginanych arkuszy papieru może doprowadzić do ich zablokowania.



Notaka Jeżeli dojdzie do zacięcia papieru mimo wygładzenia jego powierzchni, należy załadować go na *tacy uniwersalnej* z przednią krawędzią uniesioną o kilka milimetrów, jak na rysunku obok.

Papier kolorowy

Papier kolorowy powinien spełniać te same warunki, co papier biały. Patrz podrozdział *Specyfikacje papieru na stronie A-3*. Ponadto pigmenty zawarte w papierze powinny być przystosowane do wysokich temperatur występujących w procesie utrwalania (do 200°C).

Papier zadrukowany

Papier zadrukowany powinien spełniać te same warunki, co papier biały. Patrz podrozdział *Specyfikacje papieru na stronie A-3*. Tusz, którym wykonano nadruk powinien być przystosowany do wysokich temperatur w procesie utrwalania i nie może mieć w składzie oleju silikonowego. Nie należy używać papieru z jakąkolwiek obróbką powierzchni, na przykład papieru stosowanego w kalendarzach.

Papier makulaturowy

Należy wybrać papier makulaturowy, który spełnia te same warunki co papier biały (z wyjątkiem poziomu bieli). Patrz podrozdział *Specyfikacje papieru na stronie A-3*.



Notaka Przed zakupem papieru makulaturowego należy przetestować próbkę w urządzeniu i sprawdzić, czy jakość wydruku jest satysfakcjonująca.

Rodzaj papieru

Drukarka przystosowana jest do druku przy optymalnych ustawieniach dla danego typu papieru.

Ustawienie rodzaju papieru dla źródła papieru z poziomu panelu operacyjnego drukarki spowoduje automatyczny wybór źródła papieru i wydruk w trybie dopasowanym do danego rodzaju papieru.

Dla każdego źródła papieru, w tym również tacy uniwersalnej, można określić inne ustawienia typu papieru. Można wybrać wstępnie ustawione typy papieru, a także zdefiniować własne typy papieru. Patrz *podręcznik obsługi* (w języku angielskim). Można używać następujących typów papieru.

Tak: można przechowywać Nie: nie można przechowywać

Typ papieru	Źródło papieru				
	Taca uniwersalna/ opcjonalny podajnik o dużej pojemności PF-315+	Kaseta na papier	Opcjonalny podajnik papieru PF- 320	Gramatura papieru	Ścieżka dupleksu
Zwykły	Tak	Tak	Tak	Normalny 2	Tak
Folia	Tak	Nie	Nie	Bardzo ciężki	Nie
Zadrukow.	Tak	Tak	Tak	Normalny 2	Tak
Etykiety	Tak	Nie	Nie	Ciężki 1	Nie
Czerpany	Tak	Tak	Tak	Normalny 3	Tak
Makulatur.	Tak	Tak	Tak	Normalny 2	Tak
Kalka	Tak	Nie	Nie	Lekki	Nie
Szorstki	Tak	Tak	Tak	Normalny 3	Tak
Z nagłówkiem	Tak	Tak	Tak	Normalny 3	Tak
Kolorowy	Tak	Tak	Tak	Normalny 3	Tak
Dziurkowany	Tak	Tak	Tak	Normalny 2	Tak
Koperty	Tak	Nie	Tak	Ciężki 3	Nie
Karton	Tak	Nie	Nie	Ciężki 3	Nie
Gruby	Tak	Nie	Nie	Ciężki 3	Nie
Wys.jakość	Tak	Tak	Tak	Normalny 2	Tak
Niestandard. 1 (do 8) [†]	Tak	Tak	Tak	Normalny 2	Tak

[†] Typ papieru zdefiniowany i zarejestrowany przez użytkownika. Można zdefiniować maksymalnie osiem ustawień użytkownika. Szczegółowe informacje można znaleźć w podrzdziale *podręcznik obsługi* (w języku angielskim).

Dane techniczne



Notaka Dane techniczne mogą ulec zmianie bez wcześniejszego powiadomienia.

Urządzenie

Pozycja		Opis				
		FS-2100D	FS-2100DN	FS-4100DN	FS-4200DN	FS-4300DN
Typ		Biurkowy				
Metoda drukowania		Elektrofotograficzna z użyciem półprzewodnika, system pojedynczego bębna				
Gramatura papieru	Kaseta	od 60 do 120 g/m ²				
	Taca uniwersalna	od 60 do 220 g/m ² , 230 g/m ² (karton)				
Rodzaje papieru	Kaseta	Zwykły, zadrukowany, czerpany, ekologiczny, szorstki, z nagłówkiem, kolorowy, dziurkowany, wysokiej jakości i NIESTANDARDOWY 1 (do 8)				
	Taca uniwersalna	Zwykły, folia, zadrukowany, etykiety, czerpany, ekologiczny, kalka, szorstki, z nagłówkiem, kolorowy, dziurkowany, koperta, karton, gruby, wysokiej jakości i NIESTANDARDOWY 1 (do 8)				
Rozmiar papieru	Kaseta	Koperta C5, Executive, 8 1/2 x 11" (Letter), 8 1/2 x 14" (Legal), A4, B5, A5, ISO B5, Oficio II, 216 x 340 mm, 16K, Statement, Folio i Niestandard.	Koperta DL, Koperta C5, Executive, 8 1/2 x 11" (Letter), 8 1/2 x 14" (Legal), A4, B5, A5, A6, B6, ISO B5, Oufuku Hagaki, Oficio II, 216 x 340 mm, 16K, Statement, Folio i Niestandard.			
	Taca uniwersalna	Koperta Monarch, Koperta #10, Koperta DL, Koperta C5, Executive, 8 1/2 x 11" (Letter), 8 1/2 x 14" (Legal), A4, B5, A5, A6, B6, Koperta #9, Koperta #6, ISO B5, Hagaki, Oufuku Hagaki, Oficio II, 216 x 340 mm, 16K, Statement, Folio, Youkei 2, Youkei 4 i Niestandard.				
Stopień powiększenia		od 25 do 400%, narastająco co 1%				

Pozycja		Opis				
		FS-2100D	FS-2100DN	FS-4100DN	FS-4200DN	FS-4300DN
Prędkości drukowania	Tryb jednostronny	A4: 40 ark./min B5: 33 ark./min A5: 22 ark./min A6: 22 ark./min Letter: 42 ark./min Legal: 33 ark./min		A4: 45 ark./min B5: 36 ark./min A5: 23 ark./min A6: 23 ark./min Letter: 47 ark./min Legal: 38 ark./min	A4: 50 ark./min B5: 40 ark./min A5: 27 ark./min A6: 27 ark./min Letter: 52 ark./min Legal: 42 ark./min	A4: 60 ark./min B5: 48 ark./min A5: 32 ark./min A6: 32 ark./min Letter: 62 ark./min Legal: 50 ark./min
	Tryb dwustronny	A4: 20 ark./min B5: 16,5 ark./min A5: 11 ark./min Letter: 21 ark./min Legal: 16,5 ark./min		A4: 32 ark./min B5: 25 ark./min A5: 16 ark./min Letter: 33 ark./min Legal: 16 ark./min	A4: 36 ark./min B5: 28 ark./min A5: 19 ark./min Letter: 37 ark./min Legal: 21 ark./min	A4: 43 ark./min B5: 34 ark./min A5: 23 ark./min Letter: 44 ark./min Legal: 25 ark./min
Drukowanie pierwszej strony (A4, pobieranie z kasety)		9 s lub mniej				
Czas rozgrzewania (22°C, wilgotność względna 60%)	Włączanie	15 s lub mniej			20 s lub mniej	25 s lub mniej
	Tryb uśpienia [†]	15 s lub mniej			20 s lub mniej	25 s lub mniej
Pojemność papieru	Kaseta	500 arkuszy (80 g/m ²)				
	Taca uniwersalna	100 arkuszy (80 g/m ²)				
Pojemność tacy wyjściowej	Taca górna	250 arkuszy (67 g/m ²)		500 arkuszy (67 g/m ²)		
	Taca dokumentów skierowanych zadrukowaną stroną do góry	–		100 arkuszy (67 g/m ²)		
Drukowanie ciągłe		Od 1 do 999 kopii				
Rozdzielczość		Dokładny 1200, szybki 1200, 600 dpi, 300 dpi				
Warunki pracy	Temperatura	od 10 do 32,5°C				
	Wilgotność względna	od 15 do 80 %				
	Wysokość	Maks. 2500 m				
	Oświetlenie	Maks. 1500 luksów				
Kontroler		PowerPC465	PowerPC465, ARM9			
Systemy operacyjne		Windows XP, Windows Server 2003/R2, Windows Vista, Windows Server 2008/R2, Windows 7, Apple Macintosh OS w wersji 10.4 lub nowszej				

Pozycja		Opis				
		FS-2100D	FS-2100DN	FS-4100DN	FS-4200DN	FS-4300DN
Interfejs	Wyposażenie standardowe	Złącze interfejsu USB: 1 Host USB: 2 Gniazdo eKUIO:1	Złącze interfejsu USB: 1 Host USB: 2 Interfejs sieciowy: 1 (10 BASE-T/100 BASE-TX/1000 BASE-T) Gniazdo eKUIO:1			
	Wyposażenie opcjonalne	HD-6, IB-50, IB-51, IB-32				
PDL		PRESCRIBE				
Emulacja		PCL6, IBM Proprinter, EPSON LQ-850, Line Printer, KPDL, KPDL(Auto)				
Pamięć	Wyposażenie standardowe	128 MB	256 MB			
	Maksymalnie	1152 MB	1280 MB			
Wymiary (szer. × gł. × wys.)		380 × 416 × 285 mm		380 × 416 × 320 mm		
Waga		ok. 13,5 kg		ok. 14,6 kg		
Wymagania dotyczące zasilania		220-240 V, 50 Hz/60 Hz, 4,4 A		220-240 V, 50 Hz/60 Hz, 5,2 A		
Pobór energii (wyposażenie standardowe)	Maksymalnie	986 W (kraje europejskie)	995 W (kraje europejskie)	1218 W (kraje europejskie)	1222 W (kraje europejskie)	1238 W (kraje europejskie)
	Podczas drukowania	564 W (kraje europejskie)	584 W (kraje europejskie)	618 W (kraje europejskie)	677 W (kraje europejskie)	757 W (kraje europejskie)
	Podczas oczekiwania	11,5 W (kraje europejskie)	12,2 W (kraje europejskie)	13,3 W (kraje europejskie)	12,8 W (kraje europejskie)	13,1 W (kraje europejskie)
	Tryb uśpienia [†]	3,0 W (kraje europejskie)	1,9 W (kraje europejskie)	1,6 W (kraje europejskie)	1,6 W (kraje europejskie)	1,6 W (kraje europejskie)
	Po wyłączeniu	0,5 W lub mniej				
Pobór energii (wraz z wyposażeniem opcjonalnym)	Maksymalnie	1015 W (kraje europejskie)	1021 W (kraje europejskie)	1256 W (kraje europejskie)	1256 W (kraje europejskie)	1275 W (kraje europejskie)
	Podczas drukowania	645 W (kraje europejskie)	627 W (kraje europejskie)	679 W (kraje europejskie)	715 W (kraje europejskie)	811 W (kraje europejskie)
	Podczas oczekiwania	15,7 W (kraje europejskie)	19,9 W (kraje europejskie)	20,0 W (kraje europejskie)	19,6 W (kraje europejskie)	19,6 W (kraje europejskie)
	Tryb uśpienia [†]	5,9 W (kraje europejskie)	5,1 W (kraje europejskie)	4,7 W (kraje europejskie)	4,6 W (kraje europejskie)	4,8 W (kraje europejskie)
	Po wyłączeniu	0,5 W lub mniej				
Wyposażenie opcjonalne		Moduł rozszerzenia pamięci, podajnik papieru (500 arkuszy x 4), dysk SSD (HD-6), karta pamięci SD, zestaw karty sieciowej (IB-50), zestaw karty sieci bezprzewodowej (IB-51), zestaw interfejsu równoległego (IB-32), podajnik o dużej pojemności (PF-315+)		Moduł rozszerzenia pamięci, podajnik papieru (500 arkuszy x 4), dysk SSD (HD-6), karta pamięci SD, zestaw karty sieciowej (IB-50), zestaw karty sieci bezprzewodowej (IB-51), zestaw interfejsu równoległego (IB-32), podajnik o dużej pojemności (PF-315+), taca wyjściowa podnoszona (PT-320)		

[†] Wartość dotyczy trybu Oszczędzanie energii (domyślny).

Podajnik papieru (PF-320) (wyposażenie opcjonalne)

Pozycja	Opis
Maksymalna liczba kaset na papier	4
Rozmiar papieru	Koperta Monarch, Koperta #10, Koperta DL, Koperta C5, Executive, 8 1/2 x 11" (Letter), 8 1/2 x 14" (Legal), A4, B5, A5, B6, Koperta #9, Koperta #6, ISO B5, Oufuku Hagaki, Oficio II, 216 x 340 mm, 16K, Statement, Folio, Youkei 2, Youkei 4 i Niestandard.
Rodzaj papieru	Zwykły, zadrukowany, czerpany, ekologiczny, szorstki, z nagłówkiem, kolorowy, dziurkowany, koperty, wysokiej jakości i NIESTANDARDOWY 1 (do 8)
Pojemność papieru	500 arkuszy (80 g/m ²)
Wymiary (szer. x gł. x wys.)	380 x 410 x 121 mm
Waga	4,0 kg lub mniej

Podajnik o dużej pojemności (PF-315+) (wyposażenie opcjonalne)

Pozycja	Opis	
Rozmiar papieru	Koperta Monarch, Koperta #10, Koperta DL, Koperta C5, Executive, Letter, A4, B5, A5, A6, B6, Koperta #9, Koperta #6, ISO B5, Niestandard., Hagaki, Oufuku Hagaki, 16K, Statement, Youkei 2 i Youkei 4	
Rodzaj papieru	Zwykły, folia, zadrukowany, etykiety, czerpany, ekologiczny, kalka, szorstki, z nagłówkiem, kolorowy, dziurkowany, koperta, karton, gruby, wysokiej jakości i NIESTANDARDOWY 1 (do 8)	
Pojemność papieru	2000 arkuszy (80 g/m ²)	
Poziom hałasu (Lwad)	FS-2100D/FS-2100DN: 70 dB(A) FS-4100DN: 71 dB(A) FS-4200DN: 72 dB(A) FS-4300DN: 74 dB(A) (Podawanie papieru o standardowym rozmiarze)	
Wymiary (szer. x gł. x wys.)	PF-315+	352 x 345 x 376 mm
	PB-325	380 x 705,6 x 183,7 mm
Waga	PF-315+	7,7 kg lub mniej
	PB-325	6,5 kg lub mniej

Dysk SSD (HD-6) (wyposażenie opcjonalne)

Pozycja	Opis
Pojemność	32 GB
Zasilanie	od maszyny

Zestaw karty sieciowej (IB-50) (wyposażenie opcjonalne)

Pozycja		Opis
Procesor		SoC 88F6180
Pamięć RAM		64 MB
Flash ROM		16 MB
Złącza		10BASE-T/100BASE-TX/1000BASE-T
Interfejs drukarki		eKUIO (5,0 V)
System operacyjny		Windows 2000 (32-bitowy), Windows XP (32- i 64-bitowy), Windows Vista (32- i 64-bitowy), Windows 7(32- i 64-bitowy), Windows Server 2003 (32- i 64-bitowy), Windows Server 2008 (32- i 64-bitowy) NetWare 3.x., 4.x., 5.x., 6.x MacOS 9.x, Mac OS X (PowerPC: wer. 10.3.x-10.5.5; Intel: wer. 10.4.4-10.6.x) UNIX
Protokoły sieciowe	IPv6	Apple Bonjour, DHCPv6, DNSv6, FTP, FTPS, HTTP, HTTPS, ICMPv6, IKEv1, IPP, IPPS, Kerberos, LDAP, LPD, POP3, RawPort, SLP, SMTP, SNMP, SNMPv1/v2c/v3, SNTP, ThinPrint
	IPv4	Apple Bonjour, BOOTP, DHCP, DNS, FTP, FTPS, HTTP, HTTPS, ICMP, IPP, IPPS, KCP, Kerberos, LDAP, LPD, NetBIOS over TCP/IP, POP3, POP3 over SSL, RawPort, SLP, SMTP, SNMP, SNMPv1/v2c/v3, SNTP, ThinPrint, WINS
	Inne	AppleTalk, IPX/SPX, LLTD, NetBEUI, NetWare (NDS/Bindery)
Protokoły zabezpieczeń		EAP-TLS, EAP-TTLS, EAP-FAST, IKE, PEAP, SNMPv3, SSL/TLS (HTTPS)
Warunki podczas pracy		temp. od 0 do 70°C, wilgotność względna 20 to 80 % (bez kondensacji)
Warunki podczas przechowywania		temp. od -20 do 50°C, wilgotność względna 20 to 90 % (bez kondensacji)
Zgodność z EMI		FCC, klasa B (Stany Zjednoczone); CE (Unia Europejska); VCCI, klasa B (Japonia)

Zestaw karty sieci bezprzewodowej (IB-51) (wyposażenie opcjonalne)

Pozycja		Opis	
Procesor		SoC 88F6180	
Pamięć RAM		64 MB	
ROM		16 MB	
Interfejs karty	IEEE802.11b	Częstotliwość	2,4 GHz
		System transmisji	DS-SS
		Szybkość transmisji	1 / 2 / 5,5 / 11 Mb/s
		Kanały	1-11
	IEEE802.11g	Częstotliwość	2,4 GHz
		System transmisji	OFDM
		Szybkość transmisji	6 / 9 / 12 / 18 / 24 / 36 / 48 / 54 Mb/s
		Kanały	1-11
	IEEE802.11n	Częstotliwość	2,4 GHz
		System transmisji	OFDM
		Szybkość transmisji	Maks. 300 Mb/s
		Kanały	1-11
	Metoda uwierzytelniania		Otwarty, klucz wspólny, WPA, WPA2
Tryb szyfrowania		Brak, WEP (64- i 128-bitów), TKIP, AES W przypadku IEEE 802.11n obsługiwany jest tylko tryb AES.	
Antena		Antena dookólna x 2	
Interfejs drukarki		eKUIO (5,0 V)	
System operacyjny		Windows 2000 (32-bitowy), Windows XP (32- i 64-bitowy), Windows Vista (32- i 64-bitowy), Windows 7(32- i 64- bitowy), Windows Server 2003 (32- i 64-bitowy), Windows Server 2008 (32- i 64-bitowy) NetWare 3.x., 4.x., 5.x., 6.x MacOS 9.x, Mac OS X (PowerPC: wer. 10.3.x-10.5.5; Intel: wer. 10.4.4-10.6.x) UNIX	

Pozycja		Opis
Protokoły sieciowe	IPv6	Apple Bonjour, DHCPv6, DNSv6, FTP, FTPS, HTTP, HTTPS (IPPS), ICMPv6, IKEv1, IPP, IPPS, Kerberos, LDAP, LPD, POP3, RawPort, SLP, SMTP, SNMP, SNMPv1/v2c/v3, SNTP, ThinPrint
	IPv4	Apple Bonjour, BOOTP, DHCP, DNS, FTP, FTPS, HTTP, HTTPS, ICMP, IPP, IPPS, KCP, Kerberos, LDAP, LPD, NetBIOS over TCP/IP, POP3, POP3 over SSL, RawPort, SLP, SMTP, SNMP, SNMPv1/v2c/v3, SNTP, ThinPrint, WINS
	Inne	AppleTalk, IPX/SPX, LLTD, NetBEUI, NetWare (NDS/Bindery)
Protokoły zabezpieczeń		EAP-TLS, IKE, PEAP, SNMPv3, SSL/TLS (HTTPS)
Warunki podczas pracy		temp. od 0 do 60°C, wilgotność względna 20 to 80 % (bez kondensacji)
Warunki podczas przechowywania		temp. od -20 do 50°C, wilgotność względna 20 to 90 % (bez kondensacji)
Zgodność z EMI		FCC, klasa B (Stany Zjednoczone); CE (Unia Europejska); VCCI, klasa B (Japonia)

Zestaw interfejsu sieciowego (IB-32) (wyposażenie opcjonalne)

Pozycja	Opis
Środowisko	Zgodne ze środowiskiem urządzenia
Interfejs	Interfejs równoległy x 1 (IEEE-1284)
Zasilanie	od maszyny

Dane dotyczące ochrony środowiska

Pozycja	Opis	
Czas włączenia trybu uśpienia (ustawienie domyślne)	1 minuta	
Czas wybudzenia z trybu uśpienia	FS-2100D FS-2100DN FS-4100DN	15 s lub mniej
	FS-4200DN	20 s lub mniej
	FS-4300DN	25 s lub mniej
Dupleks	Wyposażenie standardowe	
Metoda podawania papieru	Można używać papieru w 100% z makulatury.	



Notaka Skontaktuj się z dystrybutorem lub przedstawicielem serwisu, aby uzyskać informacje na temat zalecanych rodzajów papieru.

Indeks

A

Anulowanie zadania drukowania 3-3, 4-4

B

Blokowanie panelu operacyjnego 2-20

C

Command Center RX 2-17

Części urządzenia 1-1

Czyszczenie

 drukarka 5-8

D

Dane techniczne A-13

DIMM A-2

Dłuższe nieużywanie 5-10

Dodatek A-1

Drukowanie zaplikacji 3-2

Dynamic Domain Name System (DDNS) 2-19

E

Etykiety A-9

F

Folia A-8

G

Gniazdo interfejsu opcjonalnego 1-4

Gniazdo pamięci USB 1-2

Gruby papier A-11

I

Instalacja oprogramowania 2-7

Instalacja sterownika drukarki

 Macintosh 2-10

 Windows 2-7

Interfejs USB 1-4

J

Jakość wydruków

 problemy 6-3

Jednostka utrwalająca 1-3

K

Karty pocztowe A-10

Kaseta 1 1-2

Kaseta na papier

 ładowanie papieru 2-23

Kaseta na papieru

 usuwanie zacięć papieru 6-20

Klawisz

 [lewy klawisz wyboru] 1-5, 4-6

 [prawy klawisz wyboru] 1-5, 4-6

 klawisz [Back] 1-5, 4-4

 klawisz [Cancel] 1-5, 4-4

 klawisz [Clear] 1-5, 4-5

 klawisz [Document Box] 1-5, 4-5

 klawisz [Logout] 1-5, 4-4

 klawisz [Menu] 1-5, 4-4

 klawisz [OK] 1-5, 4-5

 klawisze numeryczne 1-5, 4-5

 strzałki 1-5, 4-5

Komunikaty o błędach 6-5

Komunikaty pomocy online

 usuwanie zacięć papieru 6-19

Konserwacja 5-1

L

Lewa pokrywa 1-2

M

Menu wyboru trybu 4-9

Moduł druku dwustronnego

 usuwanie zacięć papieru 6-21

Moduł rozszerzenia pamięci

 wyposażenie opcjonalne A-2

O

Odinstalowanie oprogramowania 2-16

Ogranicznik papieru 1-2, 2-31

P

Pamięć

 rozszerzenie pamięci A-3

Panel operacyjny 1-2, 1-5

Papier

 dostępność papieru A-3

 etykiety A-9

 folia A-8

 gruby papier A-11

 inne właściwości papieru A-7

 karty pocztowe A-10

 koperty A-10

 ładowanie kopert 2-28

ładowanie papieru do kasety	2-23
ładowanie papieru na tacę uniwersalną	2-26
minimalne i maksymalne rozmiary papieru	A-4
papier kolorowy	A-11
papier makulaturowy	A-11
papier specjalny	A-8
papier zadrukowany	A-11
rozmiary papieru	A-5
wskazówki	A-5
Papier kolorowy	A-11
Papier makulaturowy	A-11
Papier zadrukowany	A-11
Podajnik odużej pojemności	
usuwanie zacięć papieru	6-23
Podajnik papieru	
ładowanie papieru	2-23
usuwanie zacięć papieru	6-20
Pojemnik na zużyty toner	1-2
Pojemnik tonera	1-3
Pokrywa górna	1-3
Pokrywa interfejsu	1-4
Pokrywa modułu utrwalacza	1-4
Pokrywa przednia	1-3
Pokrywa przednia modułu dupleksu	1-3
Pokrywa tylna	1-4
Pokrywa złącza przewodu zasilającego	1-4
Pomoc sterownika drukarki	3-6
Port USB	1-4
Problemy z jakością wydruków	
rozwiązywanie problemów	6-3
Program Energy Star	ix
Przełącznik trybu kopertowego	1-4
Przenoszenie drukarki	5-10

R

Rozwiązywanie problemów	6-1
problemy z jakością wydruków	6-3

S

Sterownik drukarki	2-7
Macintosh	2-10
Windows	2-7

T

Taca górna	1-2
Taca uniwersalna	1-2
ładowanie papieru	2-26
usuwanie zacięć papieru	6-19
Tryb koperty	2-28

U

Ustawienia sieci	2-2
Usuwanie zacięć papieru	
kaseta na papier	6-20
moduł druku dwustronnego	6-21

podajnik odużej pojemności	6-23
podajnik papieru	6-20
taca uniwersalna	6-19
wewnątrz drukarki	6-22
zespół tylny	6-23

W

Waste Toner Box	
Replacing	5-6
Wewnątrz drukarki	
usuwanie zacięć papieru	6-22
Wskaźnik	
Attention	1-5, 4-3
Data	1-5, 4-3
Ready	1-5, 4-3
Wyłącznik zasilania	1-2
Wymiana pojemnika tonera	5-2
Wyposażenie opcjonalne	
karta pamięci SD/SDHC	A-2
moduł rozszerzenia pamięci	A-2
Pamięć USB Flash	A-2
podajnik odużej pojemności	A-2
podajnik papieru	A-2
SSD	A-2
taca wyjściowa podnoszona	A-2
zestaw interfejsu równoległego	A-2
zestaw karty sieci bezprzewodowej	A-2
Wyświetlacz komunikatów	1-5, 4-2
informacje o stanie	4-2
komunikaty pomocy online	6-19

Z

Zacięcia papieru	6-17
komunikat	6-18
miejsca	6-17
Zespół tylny	
usuwanie zacięć papieru	6-23
Zestawy toneru	5-2
Złącze interfejsu sieciowego	1-4
Złącze przewodu zasilającego	1-4

**QUALITY
CERTIFICATE**

This machine has passed
all quality controls and
final inspection

PASSIONATE PEOPLE. FROM ALL OVER THE WORLD.

**KYOCERA Document Solutions Europe B.V.**

Bloemlaan 4, 2132 NP Hoofddorp,
The Netherlands
Phone: +31-20-654-0000
Fax: +31-20-653-1256

KYOCERA Document Solutions Nederland B.V.

Beechavenue 25, 1119 RA Schiphol-Rijk,
The Netherlands
Phone: +31-20-5877200
Fax: +31-20-5877260

**KYOCERA Document Solutions (U.K.) Limited**

8 Beacontree Plaza,
Gillette Way Reading, Berkshire RG2 OBS,
United Kingdom
Phone: +44-118-931-1500
Fax: +44-118-931-1108

**KYOCERA Document Solutions Italia S.p.A.**

Via Verdi, 89/91 20063 Cernusco s/N.(MI),
Italy
Phone: +39-02-921791
Fax: +39-02-92179-600

**KYOCERA Document Solutions Belgium N.V.**

Sint-Martinusweg 199-201 1930 Zaventem,
Belgium
Phone: +32-2-7209270
Fax: +32-2-7208748

**KYOCERA Document Solutions France S.A.S.**

Espace Technologique de St Aubin
Route de l'Orme 91195 Gif-sur-Yvette CEDEX,
France
Phone: +33-1-69852600
Fax: +33-1-69853409

**KYOCERA Document Solutions Espana, S.A.**

Edificio Kyocera, Avda. de Manacor No.2,
28290 Las Matas (Madrid), Spain
Phone: +34-91-6318392
Fax: +34-91-6318219

**KYOCERA Document Solutions Finland Oy**

Atomitie 5C, 00370 Helsinki,
Finland
Phone: +358-9-47805200
Fax: +358-9-47805390

**KYOCERA Document Solutions Europe B.V., Amsterdam (NL) Zürich Branch**

Hohlstrasse 614, 8048 Zürich,
Switzerland
Phone: +41-44-9084949
Fax: +41-44-9084950

**KYOCERA Document Solutions Deutschland GmbH**

Otto-Hahn-Strasse 12, 40670 Meerbusch,
Germany
Phone: +49-2159-9180
Fax: +49-2159-918100

**KYOCERA Document Solutions Austria GmbH**

Eduard-Kittenberger-Gasse 95, 1230 Vienna,
Austria
Phone: +43-1-863380
Fax: +43-1-86338-400

**KYOCERA Document Solutions Nordic AB**

Esbogatan 16B 164 75 Kista,
Sweden
Phone: +46-8-546-550-00
Fax: +46-8-546-550-10

**KYOCERA Document Solutions Norge NUF**

Postboks 150 Oppsal, 0619 Oslo,
Norway
Phone: +47-22-62-73-00
Fax: +47-22-62-72-00

**KYOCERA Document Solutions Danmark A/S**

Ejby Industrivej 60, DK-2600 Glostrup,
Denmark
Phone: +45-70223880
Fax: +45-45765850

**KYOCERA Document Solutions Portugal Lda.**

Rua do Centro Cultural, 41 (Alvalade) 1700-106 Lisboa,
Portugal
Phone: +351-21-843-6780
Fax: +351-21-849-3312

**KYOCERA Document Solutions South Africa (Pty) Ltd.**

49 Kyalami Boulevard,
Kyalami Business Park 1685 Midrand, South Africa
Phone: +27-11-540-2600
Fax: +27-11-466-3050

**KYOCERA Document Solutions Russia LLC**

Botanichesky pereulok 5, Moscow, 129090,
Russia
Phone: +7(495)741-0004
Fax: +7(495)741-0018

**KYOCERA Document Solutions Middle East**

Dubai Internet City, Bldg. 17,
Office 157 P.O. Box 500817, Dubai,
United Arab Emirates
Phone: +971-04-433-0412

**KYOCERA Document Solutions Inc.**

2-28, 1-chome, Tamatsukuri, Chuo-ku
Osaka 540-8585, Japan
Phone: +81-6-6764-3555
<http://www.kyoceradocumentsolutions.com>

