





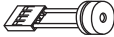


ABKOCORE™

# HELIOS 500G

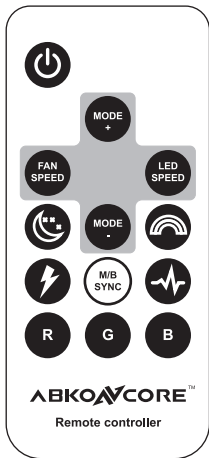
QUICK USER GUIDE

- US** Assembling sequences and methods can vary depending on users. Product colors and parts may be subject to change in order to provide better quality products. Most edges inside of the computer case are finished in a manner as to prevent cuts on hands from the inner chassis; however, care should be taken of some parts that are not treated/finished to provide protection against cuts. You are advised to wear a pair of gloves during assembly that can protect your hands.
- RU** Порядок следования и способ сборки может быть неоднородным для пользователей. Цвет и детали продукта могут быть изменены для обеспечения наилучшего качества продукции. В основном хорошо притуплены острые кромки внутри корпуса компьютера во избежание порезы пальцев. Однако рекомендуется быть более внимательным и осторожным с некоторыми частями отделки невозможного притупления. Во время сборки просьба надевать на руки перчатки, или подобный вид предметов для защиты рук.
- DE** Die Reihenfolge und die Methode des Zusammenbauens können nach Benutzern variieren. Um eine bessere Qualität zu gewährleisten, können die Produktfarben sowie die -komponenten usw. Teilweise geändert werden. Die Ränder des Computergehäuses sind größtenteils gut verarbeitet, um zu verhindern, dass Finger vom Abschnitt des Chassis verletzt wird. Jedoch gibt es einige Bereiche, die nicht verarbeitet werden konnten. Also seien Sie vorsichtig und tragen Sie die Handschuhe beim Zusammenbauen, um Ihre Hand zu schützen.
- FR** L'ordre de montage varie selon l'utilisateur. La couleur différente ou des pièces détachées peuvent être remplacées par d'autres pour un produit de meilleure qualité. Porter les gants lors du montage afin d'éviter les coupures. Attention au châssis aiguisé malgré la finition.
- ES** Los pasos y modos de montaje pueden variar de un usuario a otro. Los colores y componentes del producto están sujetos a cambios sin previo aviso para proporcionar productos de mejor calidad. Se han dado retoques finales a la mayor parte de las secciones de chasis para evitar peligro de corte en la mano, pero tenga cuidado con algunas partes que no hayan sido bien tratadas. Utilice guantes para proteger la mano de cualquier peligro durante el ensamble y desensamble.
- KR** 조립 순서 및 방법은 사용자에게 따라 달리 할 수 있으며, 보다 좋은 제품 제공을 위하여 제품 컬러 및 부품등은 일부 변경될 수 있습니다. 컴퓨터 케이스 내부는 새시의 절단면에 손베임 방지를 위해 마감처리를 하였으나 일부 마감 처리가 불가능한 부분은 조심하십시오. 조립시 장갑등의 손을 보호할 수 있는 것을 착용하시기 바랍니다.
- CN** 组装的顺序和方法可以根据用户有所不同。为了提供更好的产品,一部分产品的颜色和部件可能会有变化。在电脑机箱内,机箱的切边已处理防止割伤,但其中有一些无法完成。组装的时候,请戴上可以保护手的手套。
- JP** 組立手順と方法は、ユーザーに応じて異なりすることができ、より良い製品を提供するために、製品の色や部品などは一部変更されることがあります。コンピュータのケース内部には、シャシの切断面にお手討の防止のため仕上げをしたが、いくつかの仕上げ処理が不可能な部分は気をつけてください。組み立て時の手袋などの手を保護することができるものを着用してください。

# ACCESSORY KIT

Figure	Part's Name	Function / Component
	M/B Standoff	Motherboard (6 Pre-installed)
	Screw - A	PSU Add-on VGA
	Screw - B	Motherboard 5.25" Device 2.5" SSD
	Screw - C	3.5" HDD
	Buzzer	Motherboard Alarm
	Cable Tie	Cable Management
	Short Prevention Ring	Motherboard Screw

# SPECTRUM SYNC KIT FUNCTION



MOTHERBOARD SYNC / СИНХРОНИЗАЦИЯ МАТЕРИНСКОЙ ПЛАТЫ /  
HAUPTPLATINE SYNC / CARTE MÈRE SYNC / SINCRONIZACIÓN DE LA PLACA MADRE /  
마더보드 싱크 / 主机板华硕功能 / MOTHERBOARD SYNC



LED ON, OFF / СВЕТОДИОД ВКЛ, ВЫКЛ / LED EIN, AUS / LED ALLUMÉ, ÉTEINT /  
LED ENCENDIDO, APAGADO / LED 켜짐, 꺼짐 / LED 开, 关 / LED ON, OFF



CHANGE TO NEXT MODE / ПЕРЕЙТИ В СЛЕДУЮЩИЙ РЕЖИМ /  
ZUM NÄCHSTEN MODUS WECHSELN / PASSER AU MODE SUIVANT /  
CAMBIAR AL SIGUIENTE MODO / 다음단계 모드 변경 / 下一步模式变换 /  
次のステップモードの変更



CHANGE TO PREVIOUS MODE / ПЕРЕЙТИ В ПРЕДЫДУЩИЙ РЕЖИМ /  
ZUM VORHERIGEN MODUS WECHSELN / PASSER AU MODE PRECEDENT /  
CAMBIAR AL MODO ANTERIOR / 이전단계 모드 변경 / 上一步模式变换 /  
前のステップのモード変更



FAN SPEED(FAST/SLOW 2 LEVEL CONTROL) / СКОРОСТЬ ВЕНТИЛЯТОРА  
(БЫСТРЫЙ / МЕДЛЕННЫЙ 2 УРОВНЯ КОНТРОЛЯ) / LÜFTERGESCHWINDIGKEIT  
(FAST / SLOW 2 LEVEL-STEUERUNG) / VITESSE DU VENTILATEUR  
(CONTRÔLE RAPIDE / LENT À 2 NIVEAUX) / VELOCIDAD DEL VENTILADOR  
(CONTROL DE 2 NIVELES: RÁPIDO / LENTO) / 팬 스피드(강/약 2단계 조절) /  
风速 (强/弱 2步调整) / ファンスピード (强/弱2段階調節)



LED SPEED(5 LEVEL SPEED CONTROL) / СКОРОСТЬ СВЕТОДИОДОВ(5 УРОВЕНЬ КОНТРОЛЯ СКОРОСТИ) / LED GESCHWINDIGKEIT (5-STUFIGE GESCHWINDIGKEITSREGELUNG) / VITESSE DE LA LED(CONTRÔLE DE VITESSE À 5 NIVEAUX) / VELOCIDAD DEL LED (5 CONTROL DE VELOCIDAD DE 5 NIVELES) / LED 스피드(5단계 스피드 조절) / LED 速度 ( 5步 速度 调整 ) / LEDスピード ( 5段階のスピード調節 )



SPARK(THIS FEATURE CHANGES THE LED COLOR SEQUENTIALLY AND SHOWS THE EFFECT OF A WHITE SPARK ON THE LED.)  
ИСКРА(ЭТА ФУНКЦИЯ ПОСЛЕДОВАТЕЛЬНО МЕНЯЕТ ЦВЕТ СВЕТОДИОДА И ПОКАЗЫВАЕТ ЭФФЕКТ БЕЛОЙ ИСКРЫ НА СВЕТОДИОДАХ.)  
FUNKE(DIESE FUNKTION ÄNDERT DIE LED-FARBE NACHEINANDER UND ZEIGT DEN EFFEKT EINES WEIßEN FUNKENS AUF DIE LED AN.)  
ÉTINCELLE(CETTE FONCTION CHANGE LA COULEUR DE LA LED DE MANIÈRE SÉQUENTIELLE ET MONTRE L'EFFET D'UNE ÉTINCELLE BLANCHE SUR LA LED.)  
CHISPAS(ESTA FUNCIÓN CAMBIA EL COLOR DEL LED DE FORMA SECUENCIAL Y MUESTRA EL EFECTO DE UNA CHISPA BLANCA EN EL LED.)  
스파크(LED 컬러가 순차적으로 변경되며 LED에 화이트 스파크 효과가 나타나는 기능입니다.)  
火花效果 ( LED颜色次序变化, LED上出现白色火花效果。 )  
スパーク ( LEDの色が順次変更され、LEDのホワイトスパーク効果が現れる機能です。 )



LIGHTNING(THE LED GLOWS WITH DIFFERENT SPARK POINTS, MAKING THEM LOOK LIKE LIGHTNING.)  
МОЛНИЯ(СВЕТОДИОД СВЕТИТСЯ РАЗНЫМИ ТОЧКАМИ ИСКРЫ, ДЕЛАЯ ИХ ПОХОЖИМИ НА МОЛНИИ.)  
BLITZ(DIE LED LEUCHTET MIT UNTERSCHIEDLICHEN FUNKENPUNKTEN UND LÄSST SIE WIE BLITZE AUSSEHEN.)  
FOUDRE(LA LED BRILLE AVEC DIFFÉRENTS POINTS D'ALLUMAGE, CE QUI LES FAIT RESSEMBLER À DES ÉCLAIRS.)  
RELÁMPAGO(EL LED BRILLA CON DIFERENTES PUNTOS DE CHISPA, LO QUE LOS HACE PARECER UN RAYO.)  
번개(LED가 강약으로 발광하여 마치 번개와 같이 반짝이게 보이는 효과입니다.)  
闪电 (LED发光强弱设置, 如同像闪电一样的效果)  
サンダー (LEDが強弱で発光して、まるでサンダーのように点滅し見える効果です。)



SPECTRUM(THE SPECTRUM LED MODE OF VARIOUS MIXED COLORS ROTATING NATURALLY.)

СПЕКТР(СПЕКТР СВЕТОДИОДНОЙ МОДЫ РАЗЛИЧНЫХ СМЕШАННЫХ ЦВЕТОВ ВРАЩАЕТСЯ ЕСТЕСТВЕННЫМ ОБРАЗОМ.)

SPEKTRUM(DAS SPEKTRUM LED-MODUS VERSCHIEDENER MISCHFARBEN ROTIERT NATÜRLICH.)

SPECTRE(LE MODE SPECTRE LED DE DIFFÉRENTES COULEURS MÉLANGÉES TOURNANT NATURELLEMENT.)

ESPECTRO(EL MODO DE ESPECTRO LED DE VARIOS COLORES MEZCLADOS GIRANDO NATURALMENTE.)

스펙트럼(여러가지 색상이 혼합되어 있는 스펙트럼 LED가 자연스럽게 회전하는 기능입니다.)

幻彩效果 (混合着各种颜色的幻彩LED自然旋转的效果。)

スペクトル (様々な色が混在しているスペクトルのLEDが自然に回転する機能です。)



A FUNCTION THAT REPEATEDLY CHANGES THE COLOR AFTER THE BRIGHTNESS OF LIGHT EMISSION BECOMES BRIGHTER AND DARKER.

ФУНКЦИЯ, КОТОРАЯ МНОГОКРАТНО МЕНЯЕТ ЦВЕТ ПОСЛЕ ТОГО, КАК ЯРКОСТЬ ИЗЛУЧЕНИЯ СВЕТА СТАНОВИТСЯ ВСЕ ЯРЧЕ И ТЕМНЕЕ.

EINE FUNKTION, DIE DIE FARBE WIEDERHOLT ÄNDERT, NACHDEM DIE HELLIGKEIT DER LICHTEMISSION HELLER UND DUNKLER GEWORDEN IST.

UNE FONCTION QUI CHANGE DE MANIÈRE RÉPÉTÉE LA COULEUR LORSQUE LA LUMINOSITÉ DE L'ÉMISSION DE LUMIÈRE DEVIENT PLUS BRILLANTE

ET PLUS SOMBRE.

UNA FUNCIÓN QUE CAMBIA REPETIDAMENTE EL COLOR DESPUÉS DE QUE EL BRILLO DE LA EMISIÓN DE LUZ SE VUELVE MÁS BRILLANTE Y MÁS OSCURO.

숨쉬기를 하는 것처럼 발광의 밝기가 밝아졌다가 어두워졌다가 컬러가 변경되며 반복하는 기능입니다.

如果呼吸一样，不同颜色的发光会一时变亮，一时会变暗的模式。

プレスをするかのように、発光の明るさが明るくなったが暗くなったが、カラーが変更され、繰り返される機能です。

R

RED LED / КРАСНЫЙ СВЕТОДИОД / ROTE LED / LED ROUGE / LED ROJO / 레드 LED / 红色 LED / レッドLED

G

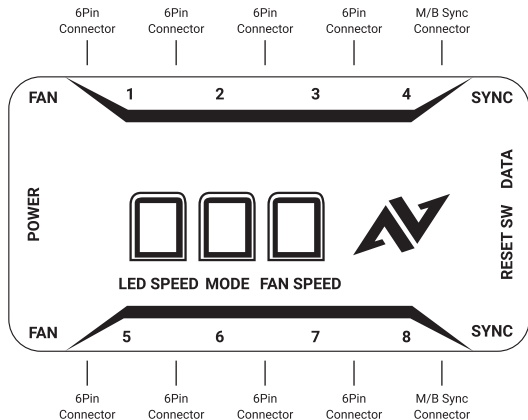
GREEN LED / ЗЕЛЕНЫЙ СВЕТОДИОД / GRÜNE LED / LED VERTE / LED VERDE / 그린 LED / 绿色 LED / グリーンLED

B

BLUE LED / СИНИЙ СВЕТОДИОД / BLAUE LED / LED BLEUE / LED AZUL / 블루 LED / 蓝色 LED / 블루LED

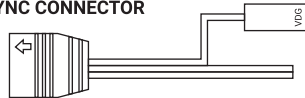
# CONTROL HUB

EXPERIENCE A TOTAL OF **61** LED MODES.



V<sub>DD</sub> CONNECTOR

M/B SYNC CONNECTOR



POWER CONNECTOR



5 STEPS LED SPEED ADJUSTMENT.

LED SPEED



TOTAL 60 LED MODE

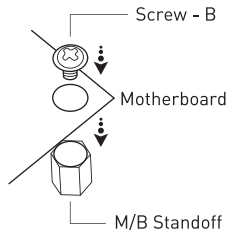
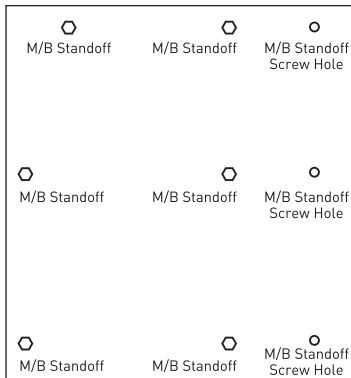
MODE



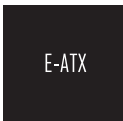
2 STEPS FAN SPEED ADJUSTMENT.

FAN SPEED

## M/B Position



## M/B Support



## INSTALL THE MOTHERBOARD

- US**
1. Mount the mother board I/O shield at the rear of the case.
  2. Align the M/B standoff screws with their corresponding screw holes and tighten them with the screw-B bolts.
  3. The case comes basically with 6 M/B standoff screws, which can be adjusted to the specification of a main board.
- RU**
1. Установите заглушку тыловых портов системной платы в задней части корпуса.
  2. Проводите сборку после аккуратного выравнивания M/B Standoff винта в винтовые отверстия системной платы корпуса с помощью винта-В.
  3. В стандартной комплектации на корпусе установлены 6 винтов M/B Standoff. Вы можете применять необходимый винт M/B Standoff в комбинации, в соответствии со спецификацией системной платы.
- DE**
1. Montieren Sie die E/A-Abschirmung des Motherboards an der Rückseite des Gehäuses.
  2. Nach der korrekten Ausrichtung der M/B-Abstandsschraube in der Schraubenbohrung des Motherboards, montieren Sie es mit der Schraube-B.
  3. Das Gehäuse hat standardmäßig 6 Stk. von M/B Abstandsschrauben und hängt von der Spezifikation des Motherboards ab. Die erforderliche M/B Abstandsschraube gemäß der Norm kann in Kombination angewendet werden
- FR**
1. Monter la SHIELD ENTRÉE – SORTIE de carte mère à l'arrière du boîtier.
  2. Mettre le M/B Standoff Screw, la carte mère et Screw-B et serrer les vis.
  3. Six(6) M/B Standoff Screw sont inclus avec le boîtier. Utiliser les vis, selon la spécification de la carte mère.

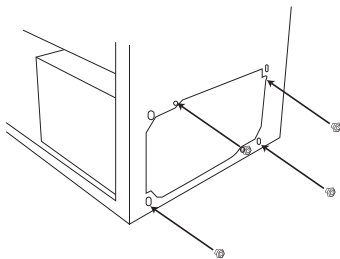


- ES** 1. Monte la chapa trasera I/O de la placa madre en la parte posterior del gabinete.  
2. Después de coincidir bien los tornillos espaciadores (M/B Standoff) del gabinete con los orificios de la placa madre, empiece a ensamblar utilizando tornillos-B.  
3. Básicamente, el gabinete viene con 6 tornillos espaciadores. Si es necesario, use combinando otros tornillos espaciadores de acuerdo con las normas de la placa madre.

- KR** 1. 케이스 후면 메인보드 I/O 실드를 장착합니다.  
2. 케이스에 있는 M/B Standoff Screw와 메인보드 나사홀을 정확히 맞춘뒤 Screw-B로 조립합니다.  
3. M/B Standoff Screw는 기본 6개가 케이스에 기본 장착되어 있고 메인보드 규격에 따라 필요한 M/B Standoff Screw는 결합하여 사용하시면 됩니다.

- CN** 1. 请在机箱后板安装主板I/O挡板。  
2. 将机箱M/B Standoff Screw与主板螺钉对齐后用Screw-B组装。  
3. 机箱内已基本安装6个M/B支架螺丝，根据主板规格所需M/B限位螺丝组合使用即可。

- JP** 1. ケース裏面のメインボードのI/O シールドをお取り付けください。  
2. ケースの M/B Standoff Screwとメインボードのネジホールを正確に合わせた後、Screw-Bで組立てます。  
3. M/B Standoff Screwは基本6個がケースに基本装着されており、メインボード規格に基づいて、必要な M/B Standoff Screwは結合してお使いください。



## INSTALL THE POWER SUPPLY

- US** 1. Check the location of the power supply on the lower right side of the case.  
2. Position the fan on the bottom of the power supply and align it precisely with the rear screw hole.  
3. Tighten the power supply using the screw-A bolts.

- RU** 1. Проверьте расположение источника питания в нижней правой части корпуса.  
2. Установите вентилятор в нижнюю часть блока питания и выровняйте его с отверстием винта.  
3. Сборка установленного источника питания выполняется с помощью винта-А.

- DE**
1. Überprüfen Sie die Position des Netzteils an der unteren rechten Seite des Gehäuses.
  2. Positionieren Sie den Lüfter an der Unterseite des Netzteils und richten Sie ihn genau auf das hintere Schraubenloch aus.
  3. Bauen Sie das montierte Netzteil mit der Schraube-A zusammen.

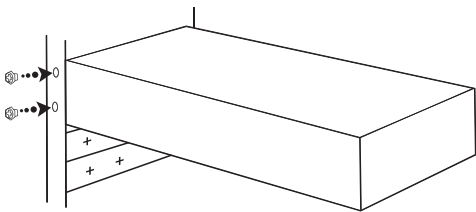
- FR**
1. Vérifiez l'emplacement de l'alimentation sur le côté inférieur droit du boîtier.
  2. Positionnez le ventilateur au bas de l'alimentation et alignez-le avec précision sur le trou de vis arrière.
  3. Serrer les vis, Screw-A pour le montage.

- ES**
1. Verifique la ubicación de colocación de la fuente de alimentación de la parte inferior de la parte posterior derecha de la carcasa.
  2. Coloque exactamente la dirección del ventilador de la fuente de alimentación hacia la parte inferior en la ubicación del hoyo del tornillo.
  3. Utilice tornillos-A para instalar la fuente de alimentación.

- KR**
1. 케이스 우측 후면 하단부 파워서플라이 장착 위치를 확인합니다.
  2. 파워서플라이의 팬방향을 하단쪽으로 위치하여 후면 나사홀 위치에 정확히 위치시킵니다.
  3. 장착한 파워서플라이는 Screw-A를 이용하여 모두 조립합니다.

- CN**
1. 查看机箱背面右下方的电源安装位置。
  2. 使电源的风扇位于下方，准确安装在背面的螺丝孔内。
  3. 组装电源使用螺丝-A全部安装。

- JP**
1. ケース右側の後面下端部のパワーサプライの装着位置を確認します。
  2. パワーサプライのファン方向を下端に位置させ、後面のねじ穴の位置に正確に位置させます。
  3. 装着した電源は Screw-A を利用して、すべて組み立てます。

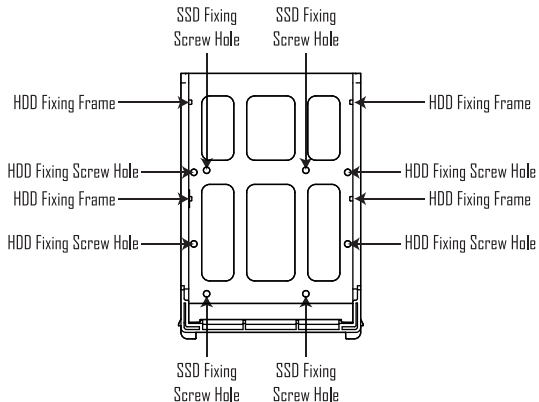


- DE**
- Überprüfen Sie den Montageort der Grafikkarte und entfernen Sie die PCI-Steckplatzführung.
  - Montieren Sie die Grafikkarte korrekt in den PCI-Steckplatz.
  - Montieren Sie die montierte Grafikkarte mit der mitgelieferten Schraube A im PCI-Steckplatz.
- FR**
- Vérifier l'emplacement de la carte graphique et enlever le PCI slot guide.
  - Monter la carte graphique convenablement sur le logement PCI.
  - Serrer les vis, Screw-A pour le montage de la carte graphique.
- ES**
- Chequee la ubicación de montaje para la tarjeta gráfica y retire la guía de ranura PCI.
  - Monte la tarjeta gráfica correctamente en la ranura PCI
  - Ensamble la tarjeta gráfica montada en la ranura PCI utilizando tornillos-A provistos.

## INSTALL THE VGA

- US**
- Check for the location for mounting the graphic card and remove the PCI slot guide.
  - Mount the card, aligning it accurately with the PCI slot.
  - Use the supplied screw-A bolts to fix the graphic card in the PCI slot.
- RU**
- Проверьте место установки графической карты, снимите слоты шины PCI на системной плате.
  - Вставьте аккуратно графическую карту в PCI слот.
  - Проводите сборку вставленной графической карты в PCI слот с помощью предлагаемого винта-A.
- KR**
- 그래픽카드의 장착 위치를 확인하고 PCI 슬롯 가이드를 제거합니다.
  - 그래픽카드를 PCI 슬롯에 맞춰 정확히 장착합니다.
  - 장착된 그래픽카드는 제공된 Screw-A를 이용하여 PCI슬롯에 조립합니다.
- CN**
- 检查显卡安装位置并卸下PCI插槽导板。
  - 将显卡准确对准PCI插槽安装。
  - 组装图形卡使用提供的螺丝-A安装在PCI 插槽。
- JP**
- グラフィックカードの取り付け位置を確認して、PCIスロットガイドをとり除きます。
  - グラフィックカードをPCIスロットに合わせて正確に取り付けます。
  - 装着されたグラフィックカードは、提供されたScrew-Aを利用して、PCIスロットに取り付けます。

## HDD/SSD MULTI GUIDE



- US**
1. Check the right HDD bay of the chassis. Then, remove the HDD / SSD multi guide which is set in the HDD bay.
  2. Hold and open both sides of the HDD / SSD Multi Guide and fit the HDD correctly from the HDD fixing frame.
  3. Attach the HDD assembled guide to the bay and then install by pushing towards the front direction.

- RU**
1. Проверьте правый отсек жесткого диска на шасси. Затем удалите многостороннюю направляющую HDD/SSD, установленную в отсеке жесткого диска.
  2. Откройте направляющую HDD / SSD, удерживая ее с обеих сторон, и правильно установите жесткий диск в предназначенное для него крепление.
  3. Поместите направляющую жесткого диска в отсек и установите ее движением вперед.

- DE**
1. Überprüfen Sie den rechten Festplattenschacht des Gehäuses. Entfernen Sie dann eine HDD / SSD-Multiführung, die sich im Festplattenschacht befindet.
  2. Halten und öffnen Sie beide Seiten der HDD / SSD-Multiführung und setzen Sie die Festplatte korrekt in den HDD-Befestigungsrahmen ein.
  3. Bringen Sie die montierte HDD-Führung am Schacht an und installieren Sie sie, indem Sie diese in die Vorderrichtung stoßen.

- FR**
1. Vérifiez la baie droite du HDD du châssis. Ensuite, retirez le multi guide HDD / SSD qui est placé dans la baie du disque dur.
  2. Tenez et ouvrez les deux côtés du guide multi-disques HDD / SSD et installez le disque dur correctement à partir du cadre de fixation du HDD.
  3. Fixez le guide assemblé sur le HDD à la baie et installez-le en poussant vers l'avant.

- ES**
1. Verifique el compartimiento de HDD derecho del chasis. Y separe la guía múltiple de HDD/SSD que está configurado básicamente en el compartimiento de HDD.
  2. Abra sosteniendo ambos lados de la guía múltiple de HDD/SDD y coloque ajustando el HDD desde el marco de fijación de HDD.
  3. Coloque la guía con el HDD armado en el compartimiento y empuje hacia la dirección frontal.

- KR**
1. 새시 우측 HDD 베이 를 확인합니다. 그리고 HDD 베이 에 기본 셋팅된 HDD/SSD 멀티 가이드 를 분리합니다.
  2. HDD/SSD 멀티 가이드 양쪽 을 잡아 벌린 다음 HDD 고정 프레임 으로 부터 HDD 를 정확히 맞춰 장착합니다.
  3. HDD 가 조립된 가이드 를 베이 에 걸친 후 앞방향 으로 밀어 장착합니다.

- CN**
1. 查看底架右侧的HDD支架。然后拆下基本安装在HDD支架上的HDD/SSD多导轨。
  2. 抓住HDD/SSD多导轨的两侧将其分开，然后把HDD准确安装在HDD固定框架上。
  3. 把装有HDD的导轨搭在支架上后，向前推动安装。

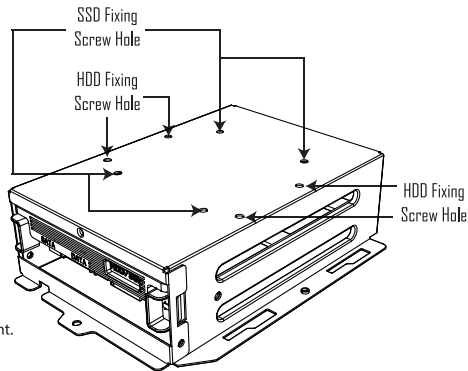
- JP**
1. シャーシ右側のHDDベイを確認します。そしてHDDベイにセットされているHDD/SSDマルチガイドを分離します。
  2. HDD/SSDマルチガイドの両方をつかんで広げた後、HDD固定フレームからHDDを正確に合わせて装着します。
  3. HDDが組み立てられたガイドをベイにかけた後、前方向に押して装着します。

## HDD/SSD MULTI BAY

- US**
1. Remove hand screws at the bottom of chassis and detach the HDD/SSD multi-bay.
  2. Check the HDD nail holes and SSD nail holes at the top of HDD/SSD multi-bay.
  3. Choose between HDD and SSD and install it with the right size screw.

- RU**
1. Удалите ручные винты в нижней части корпуса и отсоедините многосекционный отсек для жесткого диска / SSD.
  2. Проверьте отверстия для гвоздя на жестком диске и отверстия для гвоздя для SSD в верхней части отсека для жесткого диска / SSD.
  3. Выберите между HDD и SSD и установите его с помощью винта подходящего размера.

- DE**
1. Entfernen Sie die Handschrauben an der Unterseite des Gehäuses und nehmen Sie den Festplatten- / SSD-Mehrfachschacht ab
  2. Überprüfen Sie die HDD-Nagellöcher und SSD-Nagellöcher oben am HDD / SSD-Mehrfachschacht.
  3. Wählen Sie zwischen HDD und SSD und installieren Sie sie mit der richtigen Schraubengröße.



- FR** 1. Retirez les vis à main situées au bas du châssis et détachez la baie multiple HDD / SSD.  
2. Vérifiez les trous des clous du disque dur et des trous des clous SSD dans la partie supérieure de la baie multiple HDD / SSD.  
3. Choisissez entre disque dur et SSD et installez-le avec la vis de taille appropriée.

- ES** 1. Quite los tornillos de mano en la parte inferior del chasis y separe el compartimiento múltiple de HDD / SSD.  
2. Verifique los orificios de tornillos del HDD y SSD en la parte superior de las bahías múltiples HDD / SSD.  
3. Elija entre HDD y SSD e instálelo con el tornillo del tamaño correcto.

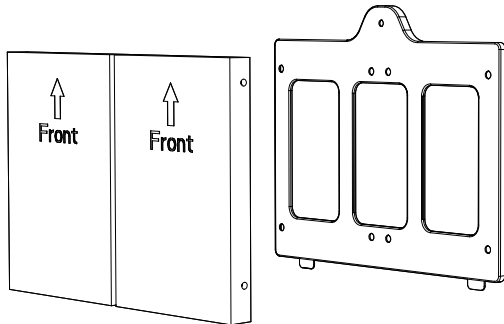
- KR** 1. 새시 바닥면에 있는 손나사를 제거 후 HDD/SSD 멀티 베이틀 분리합니다.  
2. HDD/SSD 멀티 베이 상단에 있는 HDD 나사홀과 SSD 나사홀을 확인합니다.  
3. HDD 혹은 SSD 둘 중 하나만 선택하여 전용나사를 사용하여 장착합니다.

- CN** 1. 卸下机箱底部的手动螺丝，然后卸下HDD / SSD 多功能架子。  
2. 检查HDD / SSD MultiBay顶部的HDD螺孔和SSD螺孔。  
3. 选择HDD或SSD专用螺丝并进行安装。

- JP** 1. シャーシ底面にある手ねじを取り外した後、HDD / SSDマルチベイを取り外します。  
2. HDD / SSDマルチベイの上部にあるHDDのネジ穴とSSDのネジ穴を確認します。  
3. HDDやSSDのどちらのみ選択して、専用のネジを使用して取り付けます。

## SSD BRACKET

- US** 1. Remove the SSD bracket mounted on the right side.  
2. Place the SSD in the designated thread hole in the SSD bracket and assemble it using Screw-B



- RU**
1. Снимите кронштейн SSD, установленный с правой стороны.
  2. Поместите SSD в указанное резьбовое отверстие в кронштейне SSD и соберите его, используя Screw-B

- DE**
1. Entfernen Sie die SSD-Halterung auf der rechten Seite.
  2. Setzen Sie die SSD in das vorgesehene Gewindeloch in der SSD-Halterung ein und montieren Sie sie mit Schraube B

- FR**
1. Retirez le support SSD monté sur le côté droit.
  2. Placez le SSD dans le trou de fil désigné dans le support du SSD et assemblez-le à l'aide de la Vis-B

- ES**
1. Retire el soporte SSD montado en el lado derecho.
  2. Coloque el SSD en el orificio designado en el soporte del SSD y ensámblelo con Tornillo B

- KR**
1. 우측면에 장착된 SSD 브라켓을 분리합니다.
  2. SSD 브라켓의 SSD 나사홀에 SSD를 정확히 위치시킨 후 Screw-B를 사용하여 조립합니다.

- CN**
1. 卸下安装在右侧的SSD支架。
  2. 将SSD放入SSD支架的指定螺纹孔中，然后使用Screw-B进行组装。

- JP**
1. 右側面に装着されたSSDブラケットを取り外します。
  2. SSDブラケットのSSDねじ穴にSSDを正確に位置させた後、Screw-Bを使用して組み立てます。



Head office: 159 3F, Wonhyo Ro 2Ga, Yongsan Gu, Seoul, Korea (TEL: +82-2-749-1311)

China Branch: Rm202, Mei Dong Electronics Building, Tie Shan He Street, San Dong Road,  
Hua Shan Town, Hua Du District, Guang Zhou, China (TEL: +86-20-36969919)

Contact us: [support@abkoncore.com](mailto:support@abkoncore.com)

[www.abkoncore.com](http://www.abkoncore.com)