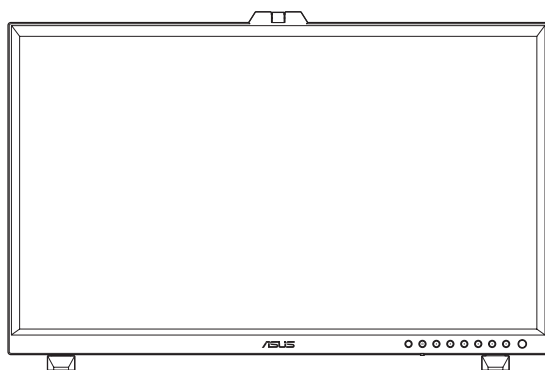


**ASUS<sup>®</sup>**

**PA32DC**

**OLED-Monitor**

# *Bedienungsanleitung*



**HDMI<sup>™</sup>**  
HIGH-DEFINITION MULTIMEDIA INTERFACE

**Copyright © 2022 ASUSTeK COMPUTER INC. Alle Rechte vorbehalten.**

Kein Teil dieses Handbuchs sowie keine hierin beschriebenen Produkte und Programme dürfen ohne ausdrückliche schriftliche Genehmigung von ASUSTeK COMPUTER INC. („ASUS“) vervielfältigt, übertragen, abgeschrieben, in einem Archivsystem abgelegt, in irgendeiner Form oder mit irgendeinem Werkzeug übersetzt werden; ausgenommen hiervon sind Kopien des Käufers für Sicherungszwecke.

Die Garantie oder der Service wird unter folgenden Bedingungen nicht verlängert: (1) Das Produkt wird ohne schriftliche Genehmigung von ASUS repariert, modifiziert oder verändert, (2) die Seriennummer des Produkts fehlt oder ist unleserlich.

ASUS stellt dieser Anleitung ohne Mängelgewähr und ohne jegliche Garantien und Gewährleistungen gleich welcher Art, ob ausdrücklich oder implizit, einschließlich implizierter Gewährleistungen von Markttauglichkeit und Eignung für einen bestimmten Zweck zur Verfügung. In keinem Fall haften ASUS, ihre Direktoren, leitenden Angestellten, Mitarbeiter oder Agenten für jegliche indirekten, speziellen, beiläufigen oder Folgeschäden (einschließlich Schäden durch entgangenen Gewinn, Geschäftsverlust, Geschäftsunterbrechung und dergleichen), auch wenn ASUS auf die Möglichkeit des Eintretens solcher Schäden durch Unzulänglichkeiten oder Fehler dieser Anleitung oder des Produktes hingewiesen wurde.

In dieser Anleitung enthaltene Spezifikationen und weitere Informationen werden lediglich zu Informationszwecken zur Verfügung gestellt, können sich jederzeit ohne Vorankündigung ändern und dürfen nicht als Verpflichtung seitens ASUS ausgelegt werden. ASUS übernimmt keinerlei Haftung für jegliche Fehler oder Ungenauigkeiten dieser Anleitung einschließlich sämtlicher Angaben zu darin erwähnten Produkten und Softwareprodukten.

In dieser Anleitung erwähnte Produkte oder Firmennamen können eingetragene, urheberrechtlich geschützte Marken ihrer jeweiligen Inhaber sein und werden ohne jegliche Beabsichtigung der Verletzung von Rechten Dritter allein zur Identifizierung oder Erläuterung zum Vorteil des Anwenders verwendet.

# Inhalt

Hinweise .....	iv
Sicherheitshinweise .....	v
Pflege und Reinigung .....	vi
Rücknahmeservices .....	vii
Produktinformationen für EU-Energiekennzeichnung .....	vii
<b>Kapitel 1: Einführung</b>	
1.1 Herzlich willkommen! .....	1-1
1.2 Lieferumfang .....	1-1
1.3 Einführung .....	1-2
1.3.1 Ansicht von vorne .....	1-2
1.3.2 Ansicht von hinten .....	1-4
1.3.3 QuickFit Plus-Funktion .....	1-5
1.3.4 Andere Funktion(en) .....	1-7
1.3.5 Farbkalibrierung .....	1-8
<b>Kapitel 2: Aufbau und Konfiguration</b>	
2.1 Mini-Ständer anpassen .....	2-1
2.2 Ständer anbringen (Arm/Basis) .....	2-2
2.3 Ständer abnehmen (bei VESA-Wandmontage) .....	2-3
2.4 Monitorhaube installieren .....	2-4
2.5 Kabelklemmen installieren .....	2-6
2.6 Einstellen des Monitors .....	2-7
2.7 Kabel anschließen .....	2-9
2.8 Monitor einschalten .....	2-10
<b>Kapitel 3: Allgemeine Anweisungen</b>	
3.1 OSD-Menü (Bildschirmmenü) .....	3-1
3.1.1 Konfiguration .....	3-1
3.1.2 Die OSD-Funktionen .....	3-2
3.2 Übersicht über technische Daten .....	3-14
3.3 Umriss .....	3-16
3.4 Problembeseitigung (FAQ) .....	3-19
3.5 Unterstützte Betriebsmodi .....	3-20

# Hinweise

## FCC-Hinweis

Dieses Gerät erfüllt Teil 15 der FCC-Regularien. Der Betrieb unterliegt den folgenden beiden Voraussetzungen:

- Dieses Gerät darf keine Funkstörungen verursachen.
- Dieses Gerät muss jegliche empfangenen Funkstörungen hinnehmen, einschließlich Störungen, die zu unbeabsichtigtem Betrieb führen können.

Dieses Gerät wurde getestet und als mit den Grenzwerten für Digitalgeräte der Klasse B gemäß Teil 15 der FCC-Regularien übereinstimmend befunden. Diese Grenzwerte wurden geschaffen, um angemessenen Schutz gegen Störungen beim Betrieb in Wohngebieten zu gewährleisten. Dieses Gerät erzeugt, verwendet und strahlt Hochfrequenzenergie ab und kann – falls nicht in Übereinstimmung mit den Anweisungen des Herstellers installiert und verwendet – Störungen der Funkkommunikation verursachen. Allerdings ist nicht gewährleistet, dass es in bestimmten Installationen nicht zu Störungen kommt. Falls dieses Gerät Störungen des Radio- oder Fernsehempfangs verursachen sollte, was leicht durch Aus- und Einschalten des Gerätes herausgefunden werden kann, wird dem Anwender empfohlen, die Störung durch eine oder mehrere der folgenden Maßnahmen zu beseitigen:

- Neuausrichtung oder Neuplatzierung der Empfangsantenne(n).
- Vergrößern des Abstands zwischen Gerät und Empfänger.
- Anschluss des Gerätes an einen vom Stromkreis des Empfängers getrennten Stromkreis.
- Hinzuziehen des Händlers oder eines erfahrenen Radio-/Fernsehtechnikers.



---

Zur Gewährleistung der Konformität mit FCC-Richtlinien müssen zur Verbindung des Monitors mit der Grafikkarte abgeschirmte Kabel verwendet werden. Nicht ausdrücklich von der für die Einhaltung verantwortlichen Partei zugelassene Änderungen oder Modifikationen an diesem Gerät könnten die Berechtigung des Nutzers zum Betrieb dieses Gerätes erlöschen sollen.

---

## Canadian Department of Communications – Hinweise

Dieses Digitalgerät hält die Klasse-B-Grenzwerte hinsichtlich Funkemissionen von Digitalgeräten gemäß Radio Interference Regulations des Canadian Department of Communications ein.

Dieses Digitalgerät der Klasse B erfüllt die Vorgaben der kanadischen ICES-003.

Dieses Digitalgerät der Klasse B erfüllt alle Anforderungen der kanadischen Bestimmungen zu Interferenzen verursachenden Geräten.

Cet appareil numérique de la classe B respecte toutes les exigences du Règlement sur le matériel brouilleur du Canada.



## Sicherheitshinweise

- Es empfiehlt sich, vor dem Aufstellen des Monitors die mitgelieferte Dokumentation aufmerksam durchzulesen.
- Um Brände oder einen Stromschlag zu verhindern, darf der Monitor nicht Regen oder Feuchtigkeit ausgesetzt werden.
- Versuchen Sie nicht, das Monitorgehäuse zu öffnen. Die gefährliche Hochspannung im Geräteinnern kann zu schweren Verletzungen führen.
- Falls ein Teil der Stromversorgung beschädigt werden sollte, versuchen Sie nicht, die Komponenten selbst zu reparieren. Wenden Sie sich an einen qualifizierten Servicetechniker oder an Ihren Händler.
- Überprüfen Sie vor Nutzung des Geräts, ob alle Kabel ordnungsgemäß eingesteckt und die Stromkabel nicht beschädigt sind. Wenden Sie sich bei derartigen Schäden sofort an den Händler, bei dem Sie das Gerät erworben haben.
- Die Öffnungen und Schlitze oben oder seitlich am Gerätegehäuse dienen der Belüftung. Versperren Sie sie nicht. Stellen Sie das Gerät nie in der Nähe von oder über Heizkörper oder einer anderen Wärmequelle auf, wenn nicht für ausreichende Belüftung gesorgt ist.
- Der Monitor sollte nur von der auf dem Etikett angegebenen Stromquelle versorgt werden. Wenn Sie nicht wissen, welche Stromspannung und -stärke bei Ihnen standardmäßig zu finden ist, wenden Sie sich an den Händler, bei dem Sie das Gerät gekauft haben, oder an den für Sie zuständigen Stromversorger.
- Verwenden Sie den örtlichen Standards entsprechende Stecker.
- Verhindern Sie Überlastungen bei Mehrfachsteckdosen und Verlängerungskabeln; Sie lösen u. U. einen Brand oder einen Stromschlag aus.
- Vermeiden Sie Staub, Feuchtigkeit und extreme Temperaturen. Stellen Sie den Monitor nicht in einer Umgebung auf, in der mit Feuchtigkeit zu rechnen ist. Stellen Sie das Gerät auf eine stabile Fläche.
- Ziehen Sie bei Gewitter oder längerer Betriebspause den Netzstecker heraus. Hierdurch wird das Gerät vor Überspannungen geschützt.
- Stecken Sie keine Gegenstände und schütten Sie keine Flüssigkeit in die Öffnungen des Gehäuses.
- Um zufriedenstellenden Betrieb zu gewährleisten, setzen Sie das Gerät nur zusammen mit PCs mit UL-Listing-Prüfzeichen ein, die über entsprechend konfigurierte Steckdosen für 100-240 V WS verfügen.
- Bei technischen Problemen mit dem Monitor wenden Sie sich an einen qualifizierten Servicetechniker bzw. den Händler, bei dem Sie das Gerät erworben haben.
- Die Anpassung der Lautstärkeregelung sowie des Equalizers auf andere Einstellungen als die mittlere Position kann die Ausgangsspannung des Ohr-/Kopfhörers und damit den Schalldruckpegel erhöhen.



Dieses Symbol der durchgestrichenen Abfalltonne auf Rädern zeigt an, dass das Produkt (Elektro-, Elektronikgerät und quecksilberhaltige Knopfzelle) nicht mit dem Hausmüll entsorgt werden darf. Bitte prüfen Sie örtliche Richtlinien zur Entsorgung von Elektronikgeräten.

# Pflege und Reinigung

- Vor Hochheben oder Versetzen des Monitors sollten sämtliche Kabel herausgezogen werden. Halten Sie sich beim Aufstellen des Monitors an die Hinweise zum Anheben des Geräts. Fassen Sie das Gerät beim Heben oder Tragen an den Kanten. Heben Sie das Display nicht am Ständer oder am Kabel an.
- Reinigung. Schalten Sie den Monitor aus und ziehen Sie das Stromkabel heraus. Reinigen Sie die Oberfläche mit einem fusselfreien, weichen Tuch. Hartnäckige Flecken können mit einem Tuch mit mildem Reinigungsmittel entfernt werden.
- Alkohol- oder azetonhaltige Reiniger dürfen nicht verwendet werden. Verwenden Sie einen Reiniger, der speziell für OLEDs vorgesehen ist. Sprühen Sie Reiniger nie direkt auf das Display, denn er könnte in das Geräteinnere gelangen und einen Stromschlag verursachen.

## Folgendes stellt keinen Fehler oder Problem dar:

- Unter Umständen ist das Display unterschiedlich hell; dies hängt vom eingestellten Desktop-Hintergrund ab.
- Wenn längere Zeit dasselbe Bild auf dem Display steht, hinterlässt es u. U. ein Nachbild. Dieses Bild verschwindet langsam. Sie können dieses Verschwinden durch Ausschalten des Geräts für mehrere Stunden (am Stromschalter) unterstützen.
- Wenn der Bildschirm erlischt, blinkt oder leer bleibt, wenden Sie sich an den Händler, bei dem Sie das Gerät gekauft haben, oder das für Sie zuständige Servicecenter. Versuchen Sie nicht, den Monitor selbst zu reparieren!

## In diesem Handbuch verwendete Symbole



**WARNUNG:** Hinweise zur Vermeidung von Verletzungen.



**ACHTUNG:** Hinweise zur Vermeidung von Beschädigungen an Komponenten.



**WICHTIG:** Hinweise, die bei Ausführung eines Vorgangs **UNBEDINGT** zu befolgen sind.



**HINWEIS:** Tipps und zusätzliche Hinweise zur Ausführung eines Vorgangs.

## So finden Sie weitere Informationen

Folgende Informationsquellen liefern weitere Hinweise sowie Updates für Produkte und Software:

### 1. ASUS-Internetseiten

Die ASUS-Internetseiten des Unternehmens für die einzelnen Länder liefern aktualisierte Informationen über Hardware und Software von ASUS. Die allgemeine Web-Site: <http://www.asus.com>

### 2. Weitere Dokumentation

Das Gerätepaket enthält u. U. vom Händler beigelegte Zusatzdokumentation. Diese ist nicht Teil des Standardpakets.

## Rücknahmeservices

ASUS' Recycling- und Rücknahmeprogramme entspringen unserem Streben nach höchsten Standards zum Schutz unserer Umwelt. Wir glauben, dass wir unsere Produkte, Batterien/Akkumulatoren und andere Komponenten sowie Verpackungsmaterialien durch die Bereitstellung von Lösungen für unsere Kunden verantwortungsbewusst recyceln können.

Detaillierte Recyclinginformationen zu unterschiedlichen Regionen finden Sie unter <http://csr.asus.com/english/Takeback.htm>.

## Produktinformationen für EU-Energiekennzeichnung







## 1.1 Herzlich willkommen!

Vielen Dank, dass Sie diesen OLED-Monitor von ASUS® gekauft haben!

Dieser neueste Widescreen OLED-Monitor von ASUS verfügt über ein schärferes, breiteres und helleres Display als seine Vorgänger plus eine Reihe von Funktionen, die das Arbeiten mit dem Gerät noch angenehmer und die Darstellung noch natürlicher machen.

Diese Funktionen und Merkmale sorgen für die augenfreundliche und brillante Bildwiedergabe des Monitors!

## 1.2 Lieferumfang

Prüfen Sie den Lieferumfang auf folgende Komponenten:

- ✓ OLED-Monitor
- ✓ Ständer
- ✓ Kabelklemmen
- ✓ Kalibrierungsbericht
- ✓ Kurzbedienungsanleitung
- ✓ Garantiekarte
- ✓ Netzkabel
- ✓ HDMI-Kabel
- ✓ DisplayPort-Kabel
- ✓ USB-Type-C-Kabel
- ✓ USB-Type-C-zu-Type-A-Kabel
- ✓ Verdeck



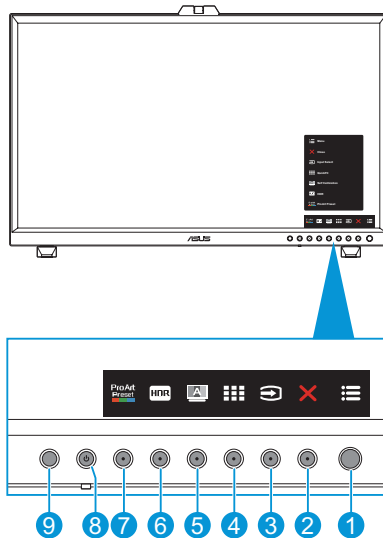
---





Wenn eine der o. a. Komponenten beschädigt ist oder fehlt, wenden Sie sich sofort an den Händler, bei dem Sie das Gerät gekauft haben.





---

# 1.3 Einführung

## 1.3.1 Ansicht von vorne



1.  Menütaste (5 Wege):
  - Ruft das OSD-Menü auf.
  - Aktiviert die ausgewählten OSD-Menüelemente.
  - Erhöht/verringert Werte oder navigiert Ihre Auswahl nach oben/unten/links/rechts.
2.  Schließen-Taste:
  - Hiermit verlassen Sie das OSD-Menü.
  - Schaltet die Tastensperre ein oder aus, wenn die Taste 5 Sekunden lang gedrückt wird.
3.  Taste für Eingangswahl:
  - Intelligenter Wechsel zur nächsten vorhandenen Eingangsquelle.
4.  QuickFit Plus-Taste:
  - Dies ist eine Schnell Taste zum Aktivieren der QuickFit Plus-Funktion zur erleichterten Ausrichtung.
  - Die Funktion QuickFit Plus enthält 4 Arten von Ausrichtungsmustern. (Beachten Sie 1.3.3 QuickFit Plus-Funktion).

5.  Selbstkalibrierung-Taste:
  - Führen Sie die autonome Kalibrierung zur Gewährleistung der Farbgenauigkeit jedes Arbeitszeitraums durch.
6.  Verknüpfung 1
  - Standard: HDR-Schnelltaste
  - Zum Ändern der Schnellstastenfunktion rufen Sie das Menü Verknüpfung > Verknüpfung 1 auf.
7.  Verknüpfung 2
  - Standard: ProArtPreset-Schnelltaste
  - Zum Ändern der Schnellstastenfunktion rufen Sie das Menü Verknüpfung > Verknüpfung 2 auf.
8.  Ein-/Austaste/Betriebsanzeige:
  - Schaltet den Monitor ein/aus.
  - Die Farbgebungen in der Betriebsanzeige finden Sie in der folgenden Tabelle aufgeführt.

Status	Beschreibung
Weiß	EIN
Gelb	Standby-Modus
AUS	AUS

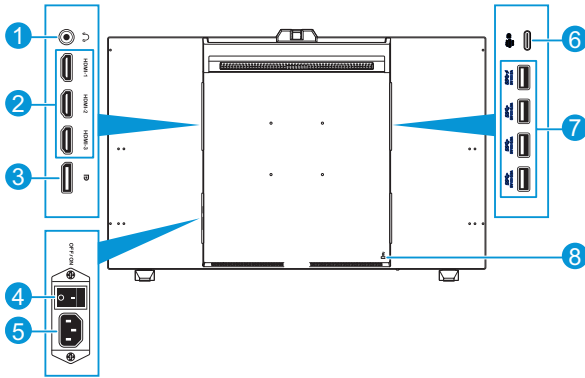
## 9. Näherungssensor

- Wenn die Funktion aktiviert ist und das System nicht die Anwesenheit eines Objekts innerhalb von 30 cm bis 1,5 m über den voreingestellten Zeitraum erkennt, verringert das System die Helligkeit automatisch periodisch.



- 
- Wiederherstellungszeit beträgt bis zu 2 Sekunden.
  - Die Funktion des Sensors und der erkennbare Abstand ändern sich mit dem Reflexionszustand der Plattformoberfläche, auf der das Display platziert wird (je geringer die Reflexion, desto besser), und der Oberflächenreflexion des erkannten Objekts (je stärker die Reflexion, desto besser).
  - Bitte platzieren Sie keine Gegenstände vor dem Sensor (30 cm bis 1,5 m), da der Sensor andernfalls nicht richtig funktioniert (Fehlbeurteilung, dass sich jemand davor befindet).
- 
- Rufen Sie zur Konfiguration der Einstellung Systemeinstellung > Näherungssensor auf.

### 1.3.2 Ansicht von hinten



1. **Ohrhöreranschluss:** Dieser Anschluss dient dem Anschließen von Kopfhörern.
2. **HDMI-Anschlüsse:** Diese Anschlüsse dienen dem Anschließen eines HDMI-kompatiblen Gerätes.
3. **DisplayPort-Eingang:** Dieser Port dient dem Anschließen eines DisplayPort-kompatiblen Gerätes.



Die Standardeinstellung des DisplayPort-Streams im OSD-Menü ist DisplayPort 1.4. Sie können zu DisplayPort 1.1 wechseln, wenn Ihr Geräteausgangssignal DisplayPort 1.1 ist.

4. **Netzschalter:** Zum Ein-/Ausschalten der Stromversorgung.
5. **Wechselspannungseingang:** Hier schließen Sie das Netzkabel an.
6. **USB 3.2 Type-C:** Dieser Port dient dem Anschließen eines DisplayPort-/USB-Type-C-kompatiblen Gerätes. Dieser Anschluss dient der Verbindung eines USB-Upstream-Kabels, das USB-Stromversorgung und Datenlieferung unterstützt.



Dieser Monitor ist mit Super-Speed USB 3.2 Gen. 2 kompatibel (10 Gb/s). Der Anschluss bietet Power Delivery mit 5 V/3 A, 9 V/3 A, 12 V/3 A, 15 V/3 A und 20 V/3,25 A.



7. **USB 3.2 Gen 2 Type-A (SuperSpeed USB 10Gbps):** Diese Ports dienen dem Anschließen von USB-Geräten, wie z. B. USB-Tastatur/-Maus, USB-Flash-Laufwerk etc.



- Der obere USB-Anschluss unterstützt BC 1.2.
- Der untere USB-Anschluss unterstützt FW-Aktualisierung.

8. **Kensington-Sicherheitsvorrichtung:** Dieser Anschluss dient dem Anschließen eines Schlosses für Sicherheitszwecke.

### 1.3.3 QuickFit Plus-Funktion

Die Funktion QuickFit Plus enthält 4 Arten von Mustern: (1) Sicherer Bereich (2) Mittlere Markierung (3) Customization (4) Ruler. Drücken Sie zur Aktivierung der Muster die Taste QuickFit Plus . Verwenden Sie zur Auswahl eines gewünschten Musters die Menütaste (5 Wege) . Sie können die Position des Musters bei Bedarf ändern, indem Sie die Taste nach oben/unten/links/rechts bewegen.

Beachten Sie, dass nur das Muster **Customization** entsprechend Ihrem Bedarf angepasst werden kann, jedoch möglicherweise einen eingeschränkten Bereich zum Verschieben nach links/rechts/oben/unten aufweist.

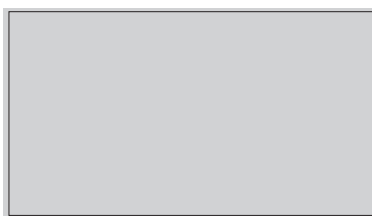
#### 1. Sicherer Bereich

Vereinfachen Designern und Benutzer die Anordnung von Inhalten und Layout einer Seite; dadurch erhalten sie ein einheitlicheres Aussehen und einen authentischeren Eindruck.

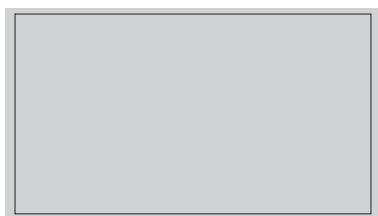
Die Auswahlmöglichkeiten sind:



1:1



Aktion sicher



Titel sicher

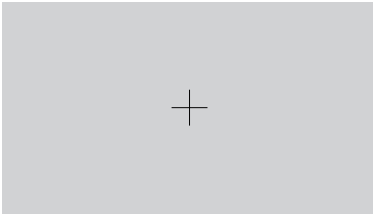


3 x 3

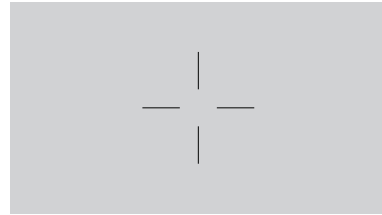
## 2. Mittlere Markierung

Wählt den Typ Mittlere Markierung.

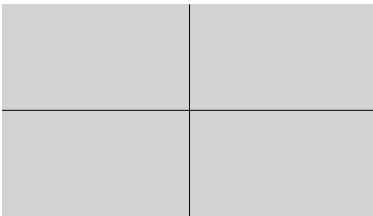
Die Auswahlmöglichkeiten sind:



Typ 1





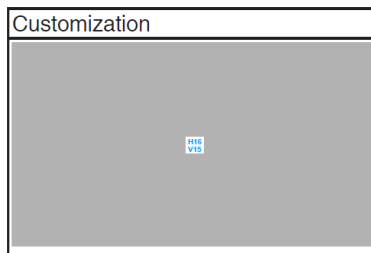
Typ 2




Typ 3

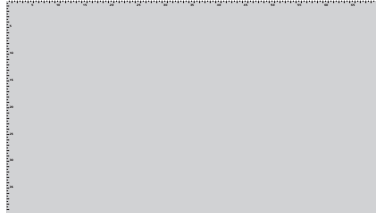
## 3. Customization

Sie können die Bildfrequenz festlegen, indem Sie die Menütaste (5 Wege)  nach oben/unten/links/rechts bewegen. Sie können zum Umschalten der Maßeinheit zwischen Millimetern und Zoll die Menütaste (5 Wege)  länger als 3 Sekunden gedrückt halten.



#### 4. Ruler

Dieses Muster präsentiert ein physikalisches Lineal oben und links. Sie können die Menütaste (5 Wege)  länger als 3 Sekunden gedrückt halten, wenn Sie zwischen metrischen und imperialen Maßeinheiten umschalten möchten.



### 1.3.4 Andere Funktion(en)

#### 1. HDR

Der Monitor unterstützt das HDR-Format. Bei Erkennung von HDR-Inhalten erscheint eine „HDR EIN“-Meldung und die Informationsseite wird angezeigt.



---

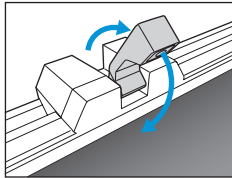
HDR-Inhalte werden nicht unterstützt, wenn PIP-/PBP-Modus eingeschaltet ist.

---

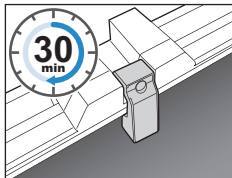
### 1.3.5 Farbkalibrierung

Mit dem ProArt-Tool können Nutzer den an der Oberseite des Monitors integrierten Farbsensor zur Farbkalibrierung nutzen. Stellen Sie sicher, dass die Schutzfolie am Farbsensor entfernt wurde, bevor Sie den Farbsensor zur Kalibrierung verwenden.

1. Öffnen Sie das ProArt-Tool zur Aktivierung des Farbsensors, um die Farbkalibrierung durchzuführen.  
Der Farbsensor beginnt, sich von seiner ursprünglichen Position in Richtung des Bildschirms zu bewegen.



2. Wenn der Farbsensor den Rand des Bildschirms erreicht, stoppt er und beginnt mit der Kalibrierung. Die Kalibrierungszeit hängt von der Menge der von Ihnen gewählten Voreinstellungsmodi ab, die längste Zeit können 30 Minuten sein.



3. Nach Abschluss der Kalibrierung kehrt der Farbsensor automatisch in seine Ausgangsposition zurück.



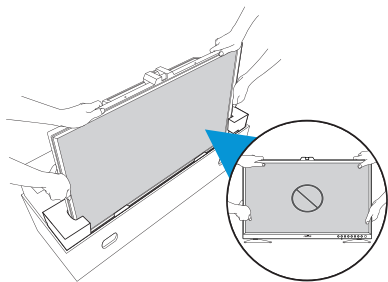
- Wenn das Gerät eingeschaltet wird, kehrt der Farbsensor in seine Ausgangsposition zurück und erzeugt einen Ton, während der Monitor die Initialisierung ausführt. Dies ist normal.
- Wenn das Verdeck installiert ist, kann auch der Farbsensor verwendet werden.
- Ziehen Sie zur Vermeidung von Schäden am Farbsensor.
- Damit das ProArt-Tool die Kalibrierung reibungslos ausführen kann, berühren Sie den Farbsensor nicht mit Ihren Händen. Zudem dürfen während des Vorgangs keine störenden Objekte vorhanden sein.



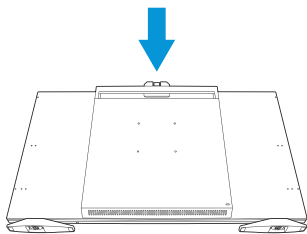
## 2.1 Mini-Ständer anpassen

So passen Sie die Mini-Ständer an:

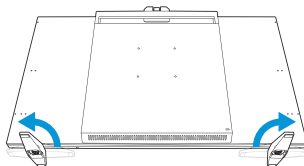
1. Nehmen Sie den Monitor vorsichtig aus dem Karton. Halten Sie den Monitor sicher und drücken Sie beim Anheben nicht gegen den Bildschirm, um versehentliche Schäden zu verhindern (Abbildung 1).
2. Legen Sie den Monitor mit der Vorderseite nach vorne auf einen Tisch (Abbildung 2).
3. Drehen Sie die Mini-Ständer um 90 Grad von der Unterseite des Monitors weg (Abbildung 3).



(Abbildung 1)




(Abbildung 2)



(Abbildung 3)

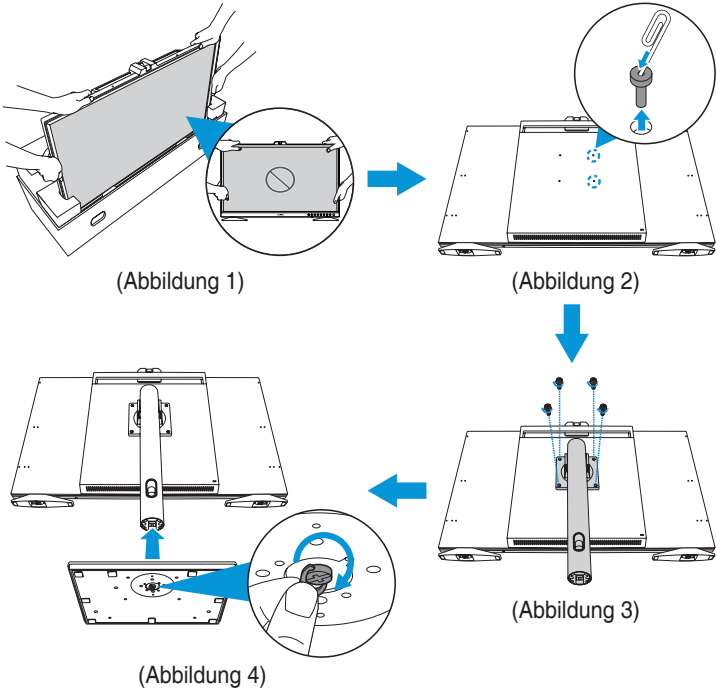



- Um Schäden am Monitor zu verhindern, sollte der Tisch mit einem weichen Tuch bedeckt werden.
- Wenn der Bildschirm nach unten zeigt, achten Sie darauf, die Menütaste (5 Wege)  nicht zu beschädigen.

## 2.2 Ständer anbringen (Arm/Basis)

So montieren Sie den Ständer:

1. Nehmen Sie den Monitor vorsichtig aus dem Karton. Halten Sie den Monitor sicher und drücken Sie beim Anheben nicht gegen den Bildschirm, um versehentliche Schäden zu verhindern (Abbildung 1).
2. Legen Sie den Monitor mit der Vorderseite nach vorne auf einen Tisch. Entfernen Sie die Gummis in den Schraubenlöchern dann mit einer Büroklammer (oder ähnlichem) (Abbildung 2).
3. Installieren Sie den Arm und sichern Sie ihn mit den Schrauben (Abbildung 3).
4. Bringen Sie die Basis am Arm an. Heben Sie dann den Schraubenring und drehen Sie ihn zur Sicherung der Basis im Uhrzeigersinn (Abbildung 4).



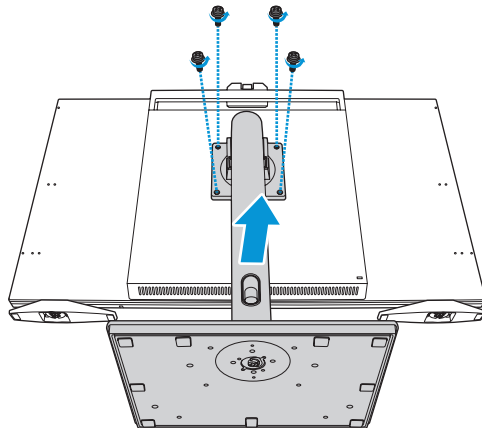
- Um Schäden am Monitor zu verhindern, sollte der Tisch mit einem weichen Tuch bedeckt werden.
- Wenn der Bildschirm nach unten zeigt, achten Sie darauf, die Menütaste (5 Wege)  nicht zu beschädigen.

## 2.3 Ständer abnehmen (bei VESA-Wandmontage)

Der abnehmbare Ständer dieses Monitors wurde speziell zur VESA-Wandmontage entwickelt.


So nehmen Sie den Ständer ab:

1. Legen Sie den Monitor mit der Vorderseite nach vorne auf einen Tisch.
2. Entfernen Sie die Schrauben, die den Ständer am Monitor befestigen. Entfernen Sie dann den Ständer (Abbildung 1).



(Abbildung 1)



- Um Schäden am Monitor zu verhindern, sollte der Tisch mit einem weichen Tuch bedeckt werden.
- Wenn der Bildschirm nach unten zeigt, achten Sie darauf, die Menütaste (5 Wege)  nicht zu beschädigen.



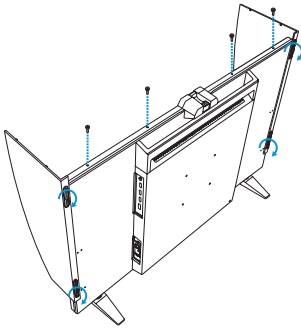
- Das VESA-Wandmontageset (100 x 100 mm) ist nicht im standardmäßigen Lieferumfang enthalten.
- Verwenden Sie nur Wandmontagehalterungen mit UL-Listing-Prüfzeichen mit einer Mindestbelastung von 22,7kg (Schrauben: M4 x 12 mm).

## 2.4 Monitorhaube installieren

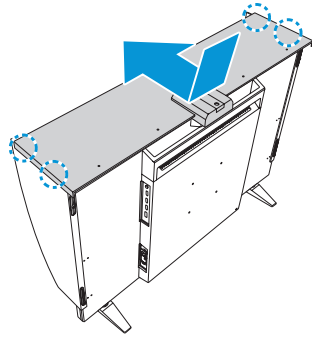
Sie können die Monitorhaube zur Reduzierung von Blendlicht oder Reflexion installieren.

So installieren Sie die Monitorhaube:

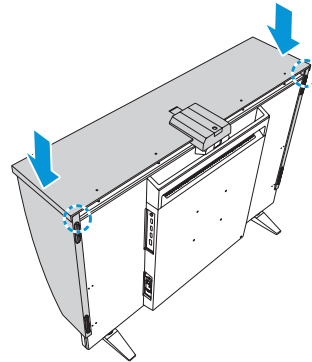
1. Durch Ausrichtung der eingebetteten Schrauben an der seitlichen Abdeckung mit den seitlichen Schraubenlöchern heben Sie die seitliche Abdeckung der Haube vollständig an und halten sie dann an Ort und Stelle. Sichern Sie die seitliche Abdeckung dann, indem Sie die Schrauben zur Fixierung partiell anziehen. Wiederholen Sie denselben Schritt zur Installation einer anderen seitlichen Abdeckung (Abbildung 1).
2. Entfernen Sie die Gummis, die die oberen Schraubenlöcher sichern (Abbildung 1).
3. Schieben Sie die obere Abdeckung, bis sie vollständig an den oberen seitlichen Riegeln eingerastet ist (Abbildung 2).
4. Lösen Sie die integrierten Schrauben an der seitlichen Abdeckung leicht. Drücken Sie die Haubenbaugruppe dann vorsichtig nach unten. Drücken Sie die hinteren Kanten der oberen Abdeckung fest, bis die Riegel vollständig eingerastet sind (Abbildung 3).
5. Sichern Sie die Haubenbaugruppe mit den Schrauben (Abbildung 4).



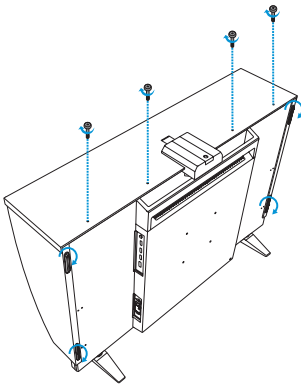
(Abbildung 1)



(Abbildung 2)



(Abbildung 3)



(Abbildung 4)

## 2.5 Kabelklemmen installieren

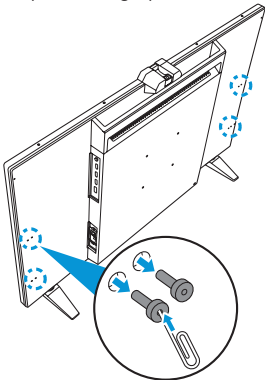
Verwenden Sie die Kabelklemmen zur Verwaltung der angeschlossenen Kabel. So installieren Sie die Kabelklemmen:

1. Entfernen Sie die Gummis in den Schraubenlöchern mit einer Büroklammer (oder ähnlichem) (Abbildung 1).
2. Durch Ausrichtung des Schraubenlochs (durch die **blaue** Linie gekennzeichnet) und den Führungsstift (durch die **pinke** Linie gekennzeichnet) der Kabelklemme an den Schraubenlöchern installieren Sie die Klemme an der dafür vorgesehene Stelle an der Rückseite des Monitors. Sichern Sie dann die Kabelklemme mit der Schraube (Abbildung 2). Wiederholen Sie dieselben Schritte zur Installation weiterer Kabelklemmen.

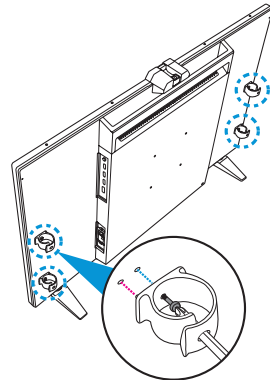


- Achten Sie darauf, dass der Führungsstift in dem der Monitorkante näheren Schraubenloch installiert ist.
- Die Kabelklemme ist in zwei Seiten (links und rechts) unterteilt.

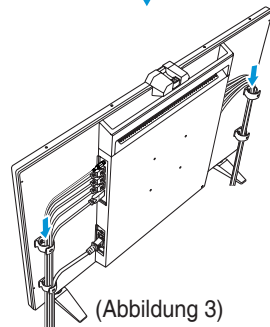
3. Führen Sie die angeschlossenen Kabel durch die installierten Kabelklemmen (Abbildung 3).



(Abbildung 1)



(Abbildung 2)

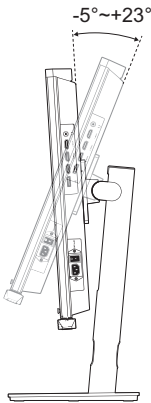


(Abbildung 3)

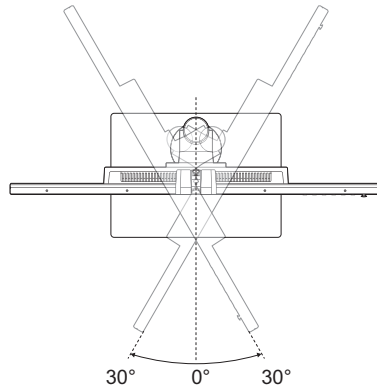
## 2.6 Einstellen des Monitors

- Für eine optimale Draufsicht sollten Sie direkt auf das Display schauen und dabei den Neigungswinkel des Monitors so einstellen, dass Sie das Display bequem ansehen können.
- Halten Sie den Monitorfuß während der Einstellung des Winkels fest.
- Sie können den Monitorwinkel zwischen  $-5^{\circ}$  und  $+23^{\circ}$  anpassen und um  $30^{\circ}$  nach links oder rechts schwenken. Zudem können Sie die Monitorhöhe um 130 mm anpassen.

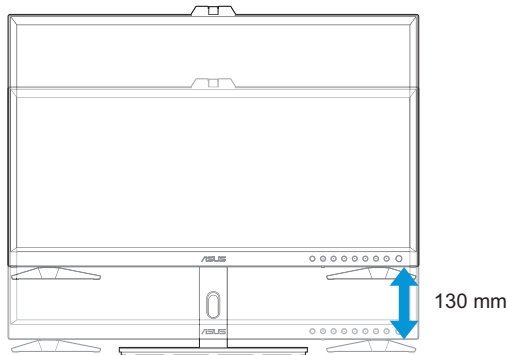
(Neigung)



(Schwenkbar)

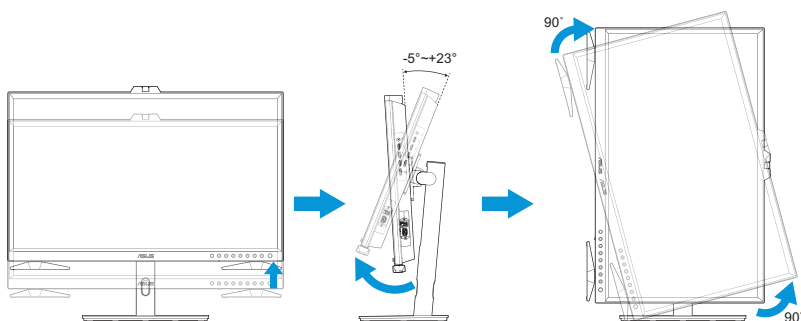


(Höhenverstellung)



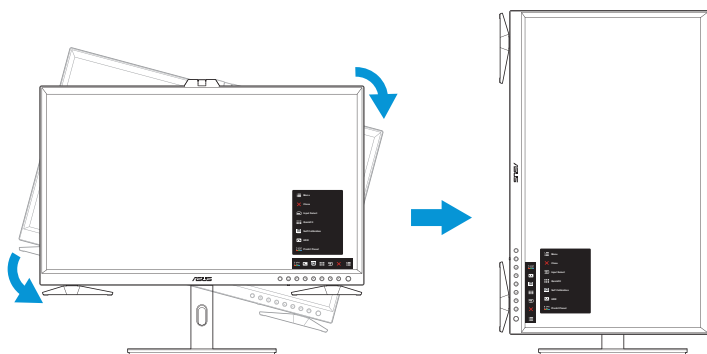
## Monitor drehen

1. Stellen Sie den Monitor auf die höchste Position ein.
2. Kippen Sie den Monitor in den maximalen Winkel.
3. Drehen Sie den Monitor in den gewünschten Winkel.



Es ist normal, dass der Monitor während der Anpassung des Betrachtungswinkels leicht wackelt.

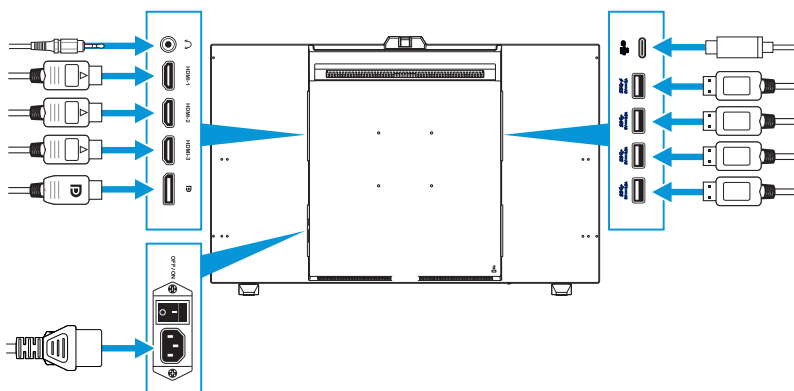
4. Das OSD-Menüelement dreht sich dann automatisch, wenn der Monitor gedreht wird.





## 2.7 Kabel anschließen

Schließen Sie die Kabel entsprechend den folgenden Anweisungen an:



- **So schließen Sie das Netzkabel an:** Verbinden Sie ein Ende des Netzkabels sicher mit dem AC-Eingang des Monitors; das andere Ende schließen Sie an eine Steckdose an.
- **So schließen Sie das HDMI-/DisplayPort-/USB-Type-C-/USB-Type-A-Kabel an:**
  - a. Schließen Sie ein Ende des HDMI-/DisplayPort-/USB-Type-C-/USB-Type-A-Kabels an den HDMI-/DisplayPort-/USB-Type-C-/USB-Type-A-Anschluss des Monitors an.
  - b. Verbinden Sie das andere Ende des HDMI-/DisplayPort-/USB-Type-C\*-Kabels mit dem HDMI-/DisplayPort-/USB-Type-C-Anschluss Ihres Gerätes.



Sie sollten ein USB-zertifiziertes Type-C-4K-Kabel verwenden, das 3,25 A (oder bis 3,25 A) unterstützt. Wenn die Signalquelle DP Alt Mode unterstützt, können alle Video-, Audio- und Datensignale übertragen werden.

- **So verwenden Sie Kopfhörer:** Schließen Sie den Stecker an der Kopfhörerbuchse des Monitors an, sobald ein HDMI-/DisplayPort-/USB-Type-C-Signal eingegeben wird.
- **So verwenden Sie die Funktion USB-Upstream-/Downstream:**
  - » Upstream: Verwenden Sie ein USB-Type-C-Kabel und stecken Sie ein Ende des Type-C-Kabels in den USB-3.2-Type-C-Anschluss als Upstream und das andere Ende in den USB-Type-C-Anschluss Ihres Computers. Oder verwenden Sie ein USB-Type-C-zu-Type-A-Kabel, schließen Sie den Type-C-Anschluss an den USB-3.2-Type-C-Anschluss des Monitors als Upstream und den Type-A-Anschluss an den USB-Type-A-Anschluss Ihres Computers an. Achten Sie darauf, dass auf Ihrem Computer das neueste Betriebssystem (Windows 10/11) installiert ist. Dies aktiviert die USB-Anschlüsse am Monitor.

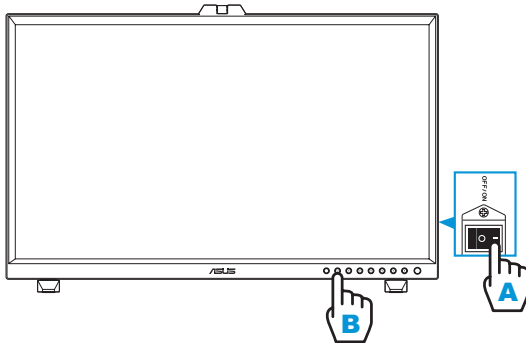
- » Downstream: Verbinden Sie Ihr Gerät über ein USB-Kabel mit dem USB-Type-A-Anschluss des Monitors.



Wenn diese Kabel angeschlossen sind, können Sie das gewünschte Signal über die Eingangswahl-Option im Bildschirmmenü wählen.

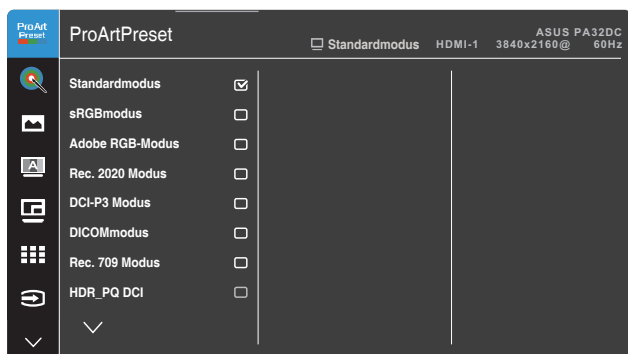
## 2.8 Monitor einschalten










Bringen Sie den Ein-/Ausschalter in die Ein-Position (**A**), und drücken Sie dann die Taste **⏻** (**B**). Die Position der Ein-/Austaste können Sie Seite 1-3 entnehmen. Die Betriebsanzeige zeigt durch weißes Aufleuchten an, dass der Monitor eingeschaltet ist.



## 3.1 OSD-Menü (Bildschirmmenü)

### 3.1.1 Konfiguration

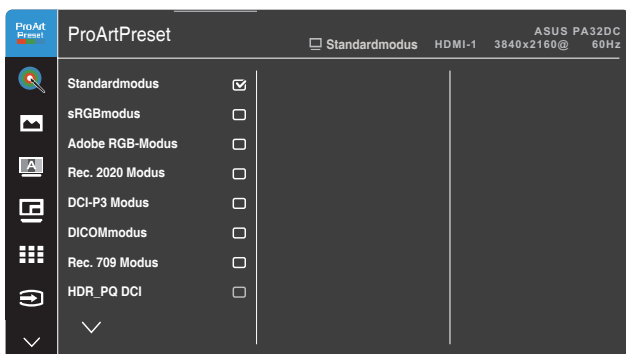


1. Blenden Sie mit der Menütaste (5 Wege)  das OSD-Menü ein.
2. Bewegen Sie die Menütaste (5 Wege)  zur Navigation durch die Funktionen nach oben/unten/links/rechts. Heben Sie die gewünschte Funktion hervor und drücken Sie zum Aktivieren die Menütaste (5 Wege) . Falls die ausgewählte Funktion über ein Untermenü verfügt, bewegen Sie die Menütaste (5 Wege)  zur Navigation durch die Untermenüfunktionen nach oben/unten. Heben Sie die gewünschte Untermenüfunktion hervor und drücken Sie zum Aktivieren die Menütaste (5 Wege)  oder bewegen Sie die Menütaste (5 Wege) .
3. Bewegen Sie die Menütaste (5 Wege)  zum Ändern der Einstellungen der ausgewählten Funktion nach oben/unten.
4. Drücken Sie zum Verlassen und Speichern des OSD-Menüs die Schließen-Taste  oder bewegen Sie die Menütaste (5 Wege)  wiederholt nach links, bis das OSD-Menü ausgeblendet wird. Wiederholen Sie zum Anpassen weiterer Funktionen die Schritte 1 bis 3.

## 3.1.2 Die OSD-Funktionen

### 1. ProArtPreset

Diese Funktion enthält 14 Optionen, die Sie nach Bedarf einstellen können. Alle Modi verfügen über eine Funktion zum Zurücksetzen, d. h., Sie können die Einstellung beibehalten oder zum vordefinierten Modus zurückkehren.



- **Standardmodus:** Optimale Auswahl zur Bearbeitung von Dokumenten.
- **sRGBmodus:** Kompatibel mit sRGB-Farbraum, die optimale Einstellung beim Surfen im Internet.
- **Adobe RGB-Modus:** Kompatibel mit dem Farbraum Adobe RGB.
- **Rec. 2020 Modus:** Kompatibel mit dem Farbraum Rec. 2020.
- **DCI-P3 Modus:** Kompatibel mit dem Farbraum DCI-P3.
- **DICOMmodus:** Konform mit DICOM-Standard, die optimale Einstellung beim Prüfen medizinischer Aufnahmen.
- **Rec. 709 Modus:** Kompatibel mit dem Farbraum Rec. 709.
- **HDR\_PQ DCI:** Präsentiert ST2084 mit dem DCI-P3-Farbraum und dem D65-Weißpunkt.
  - » PQ\_Optimized: Liefert die optimierte HDR-Leistung dieses Displays mit ebenso viel Genauigkeit wie ST2084 in Bezug auf die Anzeigeleuchtkraft.
  - » PQ Clip: Behält die PQ-Kurve bei, bis die maximale Leuchtkraft exakt angezeigt wird. Der Wert des ST2084-Codes mit höherem als dem Maximalwert des Displays werden der maximalen Leuchtkraft zugewiesen.
  - » PQ\_Basic: Präsentiert HDR-Leistung allgemeiner HDR-unterstützter Displays.

- **HDR\_PQ Rec2020:** Präsentiert ST2084 mit dem Rec.2020-Farbraum und dem D65-Weißpunkt.
  - » PQ\_Optimized: Liefert die optimierte HDR-Leistung dieses Displays mit ebenso viel Genauigkeit wie ST2084 in Bezug auf die Anzeigeleuchtkraft.
  - » PQ Clip: Behält die PQ-Kurve bei, bis die maximale Leuchtkraft exakt angezeigt wird. Der Wert des ST2084-Codes mit höherem als dem Maximalwert des Displays werden der maximalen Leuchtkraft zugewiesen.
  - » PQ\_Basic: Präsentiert HDR-Leistung allgemeiner HDR-unterstützter Displays.
- **HDR\_HLG BT2100:** Konform mit BT2100.
- **HDR\_HLG DCI:** Konform mit DCI-P3.
- **HDR\_DolbyVision:** Wählt den Typ der DolbyVision-Beleuchtung.
  - » Hell: Konform mit Einstellungen des DolbyVision-Modus Hell.
  - » Dunkel: Konform mit Einstellungen des DolbyVision-Modus Dunkel.
- **Nutzermodus 1/Nutzermodus 2:** Nach Ausführung der ProArt-Kalibrierung können Sie einen oder zwei ProArt-Kalibrierungsprofile als Nutzermodus 1/Nutzermodus 2 speichern und hier schnell darauf zugreifen.



Bitte wenden Sie die folgenden Einstellungen während der Ausführung der ProArt-Farbkalibrierung an:

- Stellen Sie die Ausgabedynamik auf Vollbereich ein.
- Stellen Sie das Ausgabefarbformat auf RGB ein.
- Stellen Sie die Ausgabefarbtiefe auf 8 Bit ein.

Die nachstehenden Tabellen zeigen die Standardkonfigurationen für jeden ProArtPreset-Modus:

Funktion	Standard	sRGB	AdobeRGB	Rec. 709
Farbtemp.	6500K	Fest (6500K)	Fest (6500K)	6500K
Helligkeit	50	Fest 80 Nits	160 Nits	100 Nits
Kontrast	80	80	80	80
Schärfe	Aktivieren (0)	Aktivieren (0)	Aktivieren (0)	Aktivieren (0)
Sättigung	Mittel (50)	Deaktivieren	Mittel (50)	Mittel (50)
FTn	Mittel (50)	Deaktivieren	Mittel (50)	Mittel (50)
ProArt-Palette/ Farbe	Aktivieren (Standard)	Deaktivieren	Aktivieren (Standard)	Aktivieren (Standard)
Schwarzwert	Aktivieren (Standard)	Aktivieren (Standard)	Aktivieren (Standard)	Aktivieren (Standard)
Gamma	Aktivieren (2.2)	Fest (2.2)	Fest (2.2)	Aktivieren (2.4)
Lichteffect	Aktivieren (Standard)	Deaktivieren	Aktivieren (Standard)	Aktivieren (Standard)
Adaptive Farbe	Aktivieren (Standard)	Deaktivieren	Deaktivieren	Aktivieren (Standard)
Gleichmäßige Helligkeit	Aktivierung (Standard: Aus)	Deaktivieren (Ein)	Aktivierung (Standard: Ein)	Aktivierung (Standard: Ein)

Funktion	DCI-P3	Rec. 2020	DICOM	HDR_PQ DCI
Farbtemp.	P3-Theater	6500K	6500K	Fest (6500K)
Helligkeit	48 Nits	100 Nits	80	250 Nits/Max.
Kontrast	80	80	80	Deaktivieren
Schärfe	Aktivieren (0)	Aktivieren (0)	Aktivieren (0)	Aktivieren (0)
Sättigung	Mittel (50)	Mittel (50)	Mittel (50)	Deaktivieren
FTn	Mittel (50)	Mittel (50)	Mittel (50)	Deaktivieren
ProArt-Palette/ Farbe	Aktivieren (Standard)	Aktivieren (Standard)	Aktivieren (Standard)	Aktivierung (Nur RGB- Verstärkung)
Schwarzwert	Aktivieren (Standard)	Aktivieren (Standard)	Aktivieren (Standard)	Aktivieren (Standard)
Gamma	Aktivierung (nur 2.2/2.6)	Aktivieren (2.4)	Deaktivieren	Deaktivieren
Lichteffekt	Aktivieren (Standard)	Aktivieren (Standard)	Aktivieren (Standard)	Deaktivieren
Adaptive Farbe	Aktivieren (Standard)	Aktivieren (Standard)	Aktivieren (Standard)	Deaktivieren
Gleichmäßige Helligkeit	Aktivierung (Standard: Ein)	Aktivierung (Standard: Ein)	Aktivierung (Standard: Ein)	Aktivierung (Standard: Aus)

Funktion	HDR_PQ Rec2020	HDR_HLG BT2100	HDR_HLG DCI	HDR_DolbyVision
Farbtemp.	Fest (6500K)	Fest (6500K)	Fest (6500K)	Fest (6500K)
Helligkeit	250 Nits/Max.	250 Nits/Max.	250 Nits/Max.	250 Nits/Max.
Kontrast	Deaktivieren	Deaktivieren	Deaktivieren	Deaktivieren
Schärfe	Aktivieren (0)	Aktivieren (0)	Aktivieren (0)	Deaktivieren
Sättigung	Deaktivieren	Deaktivieren	Deaktivieren	Deaktivieren
FTn	Deaktivieren	Deaktivieren	Deaktivieren	Deaktivieren
ProArt-Palette/ Farbe	Aktivierung (Nur RGB- Verstärkung)	Aktivierung (Nur RGB- Verstärkung)	Aktivierung (Nur RGB- Verstärkung)	Deaktivieren
Schwarzwert	Aktivieren (Standard)	Aktivieren (Standard)	Aktivieren (Standard)	Aktivieren (Standard)
Gamma	Deaktivieren	Deaktivieren	Deaktivieren	Deaktivieren
Lichteffekt	Deaktivieren	Deaktivieren	Deaktivieren	Deaktivieren
Adaptive Farbe	Deaktivieren	Deaktivieren	Deaktivieren	Deaktivieren
Gleichmäßige Helligkeit	Aktivierung (Standard: Aus)	Aktivierung (Standard: Ein)	Aktivierung (Standard: Ein)	Aktivierung (Standard: Aus)

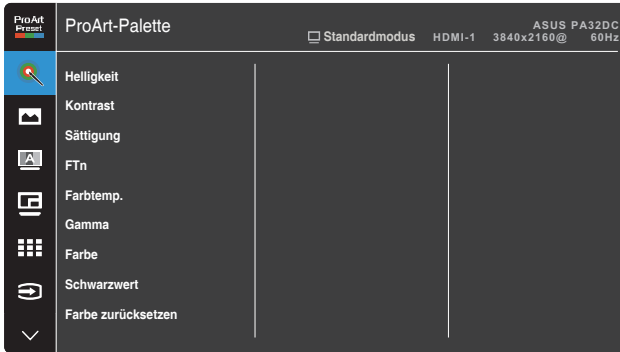
Funktion	Nutzermodus 1	Nutzermodus 2
Farbtemp.	Fest (6500K)	Fest (6500K)
Helligkeit	50	50
Kontrast	80	80
Schärfe	Aktivieren (0)	Aktivieren (0)
Sättigung	Mittel (50)	Mittel (50)
FTn	Mittel (50)	Mittel (50)
ProArt-Palette/ Farbe	Aktivieren (nur RGB-Verstärkung)	Aktivieren (nur RGB-Verstärkung)
Schwarzwert	Aktivieren (Standard)	Aktivieren (Standard)
Gamma	Fest (2.2)	Fest (2.2)
Lichteffekt	Deaktivieren	Deaktivieren
Adaptive Farbe	Deaktivieren	Deaktivieren
Gleichmäßige Helligkeit	Deaktivieren (Standard: Ein)	Deaktivieren (Standard: Ein)

## 2. ProArt-Palette

Legen Sie über dieses Menü die gewünschte Farbeinstellung fest.



Zur Aktivierung dieser Funktion müssen Sie die Umgebungseffekt-Funktion deaktivieren.



- **Helligkeit:** Möglich sind Werte zwischen 0 und 100.



Wenn die HDR-Funktion aktiviert ist, wird die maximale Helligkeitsstufe automatisch standardmäßig auf 500 Nits eingestellt.

- **Kontrast:** Möglich sind Werte zwischen 0 und 100.
- **Sättigung:** Möglich sind Werte zwischen 0 und 100.
- **FTn:** Versetzt die Bildfarbe zwischen Grün und Lila.
- **Farbtemp.:** Enthält 5 Modi, darunter 9300K, 6500K, 5500K, 5000K und P3-Theater.



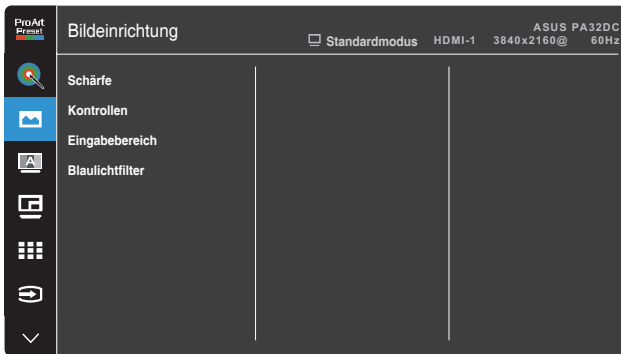
Wenn die ProArtPreset-Einstellung auf DCI-P3 Modus eingestellt ist, sind nur die Optionen 6500K und P3-Theater verfügbar.

- **Gamma:** Ermöglicht Ihnen die Einstellung des Farbmodus auf 1.8, 2.0, 2.2, 2.4 oder 2.6.
- **Farbe:** Konfiguriert die Farbeinstellungen.
  - » 6-Achsen-Farnton: Passt die 6-Achsen-Farnton-Einstellungen für Rot, Grün, Blau, Cyan, Magenta oder Gelb an.
  - » 6-Achsen-Sättigung: Passt die 6-Achsen-Sättigung-Einstellungen für Rot, Grün, Blau, Cyan, Magenta oder Gelb an.
  - » Verstärkung: Passt die Verstärkung von Rot, Grün und Blau an.
  - » Verschiebung: Passt die Schwarzwert-Versatzwerte von Rot, Grün und Blau an.
- **Schwarzwert:** Passt den initialisierten 1. Signalpegel der dunkelsten Graustufe an.

- **Farbe zurücksetzen:** Setzt die farbbezogenen Einstellungen zurück.
  - » **Aktueller Modus - Farbzurücksetzung:**  
Setzt die Farbeinstellungen des aktuellen Farbmodus auf die werkseitigen Standardwerte zurück.
  - » **Alle Modi - Farbzurücksetzung:**  
Setzt die Farbeinstellungen aller Farbmodi auf die werkseitigen Standardwerte zurück.

### 3. Bildeinrichtung

Über dieses Menü passen Sie die Bildeinstellungen an.



- **Schärfe:** Möglich sind Werte zwischen 0 und 100.
- **Kontrollen:** Passt das Seitenverhältnis auf Vollbild, 4:3, 1:1 oder OverScan an.



- Zur Aktivierung dieser Funktion müssen Sie Folgendes tun: PBP-Modus ausschalten.
- 4:3 ist nur verfügbar, wenn sich die Eingangsquelle im 4:3-Format befindet. OverScan ist nur bei der HDMI-Eingangsquelle verfügbar.

- **Eingabebereich:** Passt den Eingangsbereich auf Auto, Vollbild, Limited 16-235 oder Limited 16-254 an.
- **Blaulichfilter:** Passt die Blaulichtfilter-Stufe an.
  - » Stufe 0: Keine Änderung.
  - » Stufe 1 – 4: Je höher die Stufe, desto weniger Blaulicht. Wenn Blaulichtfilter aktiviert ist, werden die Standardeinstellungen des Standardmodus automatisch importiert. Zwischen Stufe 1 und Stufe 3 ist die Helligkeitsfunktion vom Nutzer konfigurierbar. Stufe 4 ist die optimierte Einstellung. Entspricht der TÜV Low Blue Light-Zertifizierung. Die Helligkeitsfunktion ist nicht vom Nutzer konfigurierbar.





Bitte beachten Sie zur Abschwächung von Augenbelastungen Folgendes:

- Bei langer Bildschirmarbeit sollten Sie einige Zeit vom Display wegsehen. Sie sollten nach etwa 1 Stunde kontinuierlicher Computerarbeit eine kurze Pause (mindestens 5 Minuten) einlegen. Kurze, regelmäßige Pausen sind effektiver als eine einzelne längere Pause.
- Zur Minimierung von Augenbelastung und Trockenheit sollten Sie Ihre Augen regelmäßig ausruhen, indem Sie weit entfernte Gegenstände fokussieren.
- Augenübungen können dabei helfen, Augenbelastung zu verringern. Wiederholen Sie diese Übungen häufig. Wenden Sie sich an einen Arzt, falls die Augenbelastung anhält. Augenübungen: (1) Wiederholt nach oben und unten schauen (2) Langsam mit den Augen rollen (3) Augen diagonal bewegen.
- Intensives blaues Licht kann zu Augenbelastung und AMD (altersbedingte Makuladegeneration) führen. Blaulichtfilter zur Reduzierung von 70 % (max.) des schädlichen blauen Lichts zur Vermeidung von CVS (Computer Vision Syndrome).

#### 4. Selbstkalibrierung

Führen Sie die autonome Kalibrierung zur Gewährleistung der Farbgenauigkeit jedes Arbeitszeitraums durch.



Stellen Sie zur Wahrung der Genauigkeit des Zeitplans sicher, dass der Netzschalter immer auf die Ein-Position eingestellt ist.



## 5. PIP-/PBP-Einstellung

PIP-/PBP-Einstellung ermöglicht Ihnen, zusätzlich zu dem durch die ursprüngliche Videoquelle erzeugten Hauptfenster durch eine andere Videoquelle ein Teilfenster anzuzeigen. Durch Aktivierung dieser Funktion zeigt der Monitor bis zu 2i Bilder von verschiedenen Videoquellen an.



Zur Aktivierung dieser Funktion müssen Sie die HDR-Funktion deaktivieren.



- **PIP-/PBP-Modus:** Zur Auswahl von PIP-, PBP-, PBP-x-3- oder PBP-x-4-Funktion bzw. zum Deaktivieren diese Funktionen.
- **PIP-/PBP-Quelle:** Zur Auswahl der Videoeingangsquelle zwischen HDMI-1, HDMI-2, HDMI-3, DisplayPort und USB Type-C. Die nachstehende Tabelle zeigt die Kombinationen von Eingangsquellen.

Teilbild	Hauptbild				
	HDMI-1	HDMI-2	HDMI-3	DisplayPort	USB Type-C
HDMI-1	Ja	Ja	Ja	Ja	Ja
HDMI-2	Ja	Ja	Ja	Ja	Ja
HDMI-3	Ja	Ja	Ja	Ja	Ja
DisplayPort	Ja	Ja	Ja	Ja	Ja
USB Type-C	Ja	Ja	Ja	Ja	Ja

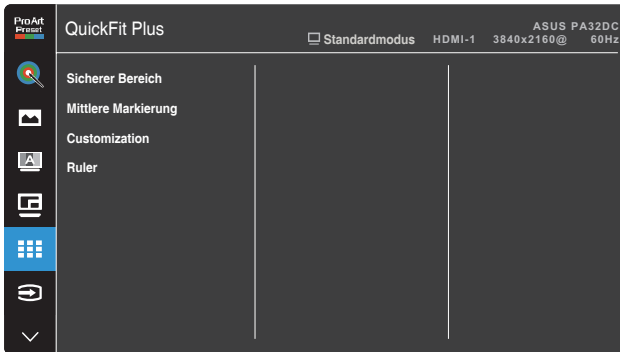
- **Farbeinstellung:** Zur Auswahl eines individuellen ProArtPreset-Modus für die ausgewählte PIP-/PBP-Quelle. (Es können bis zu 2 ProArtPreset-Modi ausgewählt werden)
- **PIP-Größe:** Zur Anpassung der PIP-Größe auf Klein, Mittel oder Groß. (Nur beim PIP-Modus verfügbar)



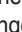
## 6. QuickFit Plus

Ermöglicht Nutzern die Prüfung des Dokumenten- oder Fotolayouts direkt am Bildschirm, ohne Testkopien ausdrucken zu müssen.



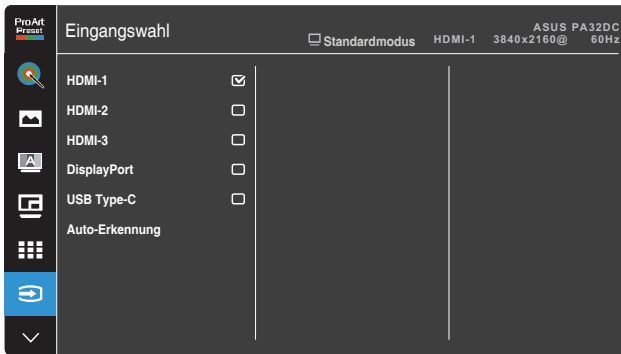
Zur Deaktivierung dieser Funktion müssen Sie den PIP-/PBP-Modus deaktivieren.



- **Sicherer Bereich:** Vereinfachen Designern und Benutzer die Anordnung von Inhalten und Layout einer Seite; dadurch erhalten sie ein einheitlicheres Aussehen und einen authentischeren Eindruck. Die Optionen sind: 1:1, Aktion sicher, Titel sicher oder 3 x 3.
- **Mittlere Markierung:** Wählt den Typ Mittlere Markierung. Die Auswahlmöglichkeiten sind: Typ 1, Typ 2 oder Typ 3.
- **Customization:** Sie können die Bildfrequenz festlegen, indem Sie die Menütaste (5 Wege)  nach oben/unten/links/rechts bewegen. Sie können zum Umschalten der Maßeinheit zwischen Millimetern und Zoll die Menütaste (5 Wege)  länger als 3 Sekunden gedrückt halten.
- **Ruler:** Dieses Muster präsentiert ein physikalisches Lineal oben und links. Sie können die Menütaste (5 Wege)  länger als 3 Sekunden gedrückt halten, wenn Sie zwischen metrischen und imperialen Maßeinheiten umschalten möchten.

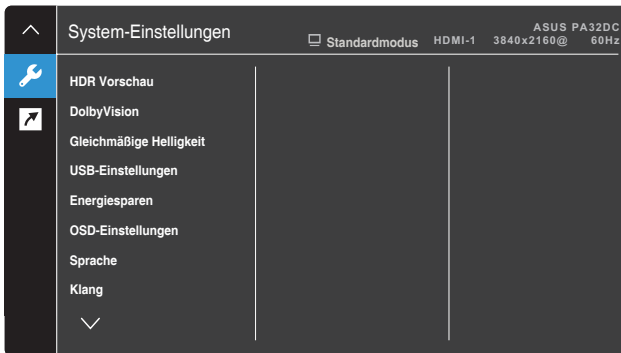
## 7. Eingangswahl

In dieser Funktion können Sie Ihre gewünschte Eingangsquelle wählen.



## 8. System-Einstellungen

Ermöglicht Ihnen die Anpassung des Systems.



- **HDR Vorschau:** Ermöglicht Ihnen die Prüfung von Non-HDR-Inhaltsleistung mit HDR10- und HLG-Mapping. Während die Funktion HDR Vorschau eingeschaltet ist, können nur die Optionen HDR\_PQ DCI, HDR\_PQ Rec2020, HDR\_HLG BT2100 und HDR\_HLG DCI ausgewählt werden.



Zur Deaktivierung dieser Funktion müssen Sie den PIP-/PBP-Modus deaktivieren.



- **DolbyVision:** Aktiviert oder deaktiviert die DolbyVision-Funktion.

- **Gleichmäßige Helligkeit:** Bei Aktivierung beträgt die maximale Helligkeit etwa 250 Nits.
- **USB-Einstellungen:** Konfiguriert die Einstellung des Ports USB Type-C. Der USB-Einstellungen-Parameter wirkt sich nur dann auf die Ausgabeauflösung aus, wenn die Quelle mit dem USB-Type-C-Port verbunden ist. Aufgrund technischer Unterschiede zwischen USB 2.0 und USB 3.2 variiert der maximale USB-Datendurchsatz (Bandbreite und andere relevante Eigenschaften), was sich auf die maximale Ausgabeauflösung auswirkt.
  - » USB 2.0 (4K2K bei 60 Hz): Die Datenübertragungsrate entsprechend der 2.0-Spezifikation am USB-Type- C-Port kann die maximale Auflösung von 4K2K bei 60 Hz ausgeben.
  - » USB 3.2 (4K2K bei 30 Hz): Die Datenübertragungsrate entsprechend der 3.2-Spezifikation am USB-Type-- C-Port kann nur die maximale Auflösung von 4K2K bei 30 Hz ausgeben.



- 
- Die Datenübertragungsrate bleibt USB 3.2, wenn ein USB-Type-C-zu-A-Kabel verwendet wird.
  - Die Einstellung USB-Einstellungen wirkt sich nicht auf die Auflösung aus, falls die Quelle mit dem DisplayPort- oder HDMI-Anschluss verbunden wird.
- 

- **Energiesparen:** Gibt die Energiespareinstellung an.
  - » Normale Stufe: Ermöglicht den USB-Downstream-Ports/USB-Type-C-Anschlüssen die Aufladung externer Geräte, wenn der Monitor den Energiesparmodus aufruft.
  - » Tiefe Stufe: Erlaubt nicht allen Anschlüssen die Aufladung externer Geräte und verhindert, dass USB-Type-C- und USB-Signale automatisch erkannt werden, wenn der Monitor den Energiesparmodus aufruft.
- **OSD-Einstellungen:** Konfiguriert die OSD-Menüeinstellungen.
  - » OSD-Abschaltzeit: Passt die OSD-Zeitüberschreitung auf 10 bis 120 Sekunden an.
  - » DDC/CI: De-/Aktivieren der DDC/CI-Funktion.
  - » Transparenz: Anpassen des OSD-Hintergrunds auf opak bis transparent.
  - » Autom. Drehung: Aktiviert oder deaktiviert die automatische OSD-Drehung.
- **Sprache:** Wählt die Sprache des OSD-Menüs.
- **Klang:** Konfiguriert die Toneinstellungen.
  - » Lautstärke: Zum Einstellen der Lautstärke des Ausgangssignals.
  - » Stummschalten: Aktiviert oder deaktiviert die Stummschaltung.

- » Quelle: Gibt die Quelle des Monitortons an. (Nur beim PIP-/ PBP-Modus verfügbar)
- **DisplayPort-Stream:** Kompatibilität mit Grafikkarte. Wählen Sie DisplayPort 1.1 oder DisplayPort 1.4 entsprechen der DP-Version der Grafikkarte.
- **Tastensperre:** Wählen Sie „Ein“ zur Deaktivierung aller Funktionstasten. Halten Sie zum Abbrechen der Tastensperre die Schließen-Taste  länger als fünf Sekunden gedrückt. Entnehmen Sie Seite 1-2 die Position der  Schließen-Taste.
- **Betriebsanzeige:** Schaltet die Betriebs-LED ein/aus.
- **Umgebungseffekt:** Konfiguriert die Umgebungseffekt-Einstellungen.
  - » Lichteffekt: Passt die Helligkeit adaptiv an.
  - » Adaptive Farbe: Passt die Farbtemperatur adaptiv an.




---

Diese Funktion wird deaktiviert, wenn die HDR-Funktion aktiviert ist und die ProArtPreset-Einstellung auf HDR\_PQ DCI, HDR\_PQ Rec2020, HDR\_HLG BT2100, HDR\_HLG DCI oder HDR\_DolbyVision gesetzt ist.

---

- **Näherungssensor:** Wenn die Funktion aktiviert ist und das System nicht die Anwesenheit eines Objekts innerhalb von 30 cm bis 1,5 m über den voreingestellten Zeitraum erkennt, verringert das System die Helligkeit automatisch periodisch.



- Wiederherstellungszeit beträgt bis zu 2 Sekunden.
  - Die Funktion des Sensors und der erkennbare Abstand ändern sich mit dem Reflexionszustand der Plattformoberfläche, auf der das Display platziert wird (je geringer die Reflexion, desto besser), und der Oberflächenreflexion des erkannten Objekts (je stärker die Reflexion, desto besser).
  - Bitte platzieren Sie keine Gegenstände vor dem Sensor (30 cm bis 1,5 m), da der Sensor andernfalls nicht richtig funktioniert (Fehlbeurteilung, dass sich jemand davor befindet).
- 

- **Bildschirmschutz:** Stellen Sie die Lebensdauer des Bildschirms durch allmähliches Verringern der Helligkeit sicher.




---

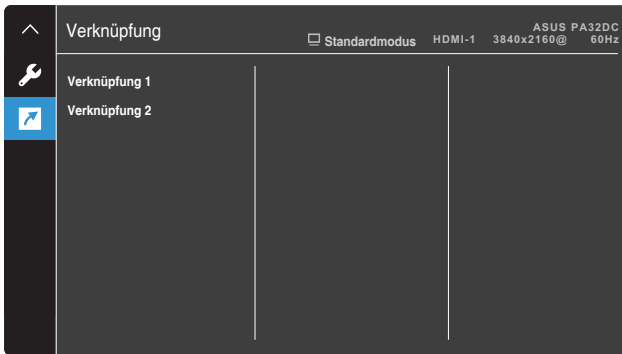
Diese Funktion wird deaktiviert, wenn und die ProArtPreset-Einstellung auf HDR\_PQ DCI, HDR\_PQ Rec2020, HDR\_HLG BT2100, HDR\_HLG DCI oder HDR\_DolbyVision gesetzt ist.

---

- **Information:** Anzeige der Monitordaten.
- **Fabrikseinst:** Mit „Ja“ werden alle Einstellungen auf die werksseitigen Standardvorgaben zurückgesetzt.

## 9. Verknüpfung

Definiert die Funktionen von Verknüpfung 1 und Verknüpfung 2.



- **Verknüpfung 1/Verknüpfung 2:** Wählen Sie eine Funktion für Verknüpfung 1 und Verknüpfung 2.



---

Wenn eine bestimmte Funktion ausgewählt oder aktiviert wird, wird Ihre Verknüpfung möglicherweise nicht unterstützt. Verfügbare Funktionsauswahlen: Blaulichtfilter, Helligkeit, ProArtPreset, HDR, PIP-/PBP-Einstellung, Farbtemp., Lautstärke, Nutzermodus 1, Nutzermodus 2.

---

## 3.2 Übersicht über technische Daten

Paneltyp	OLED-Bildschirm
Panelgröße	31,5 Zoll breiter Bildschirm
Maximale Auflösung	3840 x 2160
Pixelabstand	0,182 mm
Helligkeit	250 cd/m <sup>2</sup> (typ.), 500 cd/m <sup>2</sup> (HDR, Spitze)
Kontrastverhältnis	1.000.000:1 (max.)
Betrachtungswinkel (H/V) CR>10	178° (H) / 178° (V)
Anzeigefarben	1,07 Milliarden (10 Bit)
Farbraum	Adobe RGB 99,5 %, DCI-P3 97 %, Rec2020 80 %, sRGB 100 %
Reaktionszeit	0,1 ms (GTG)
ProArtPreset-Auswahl	14 Farbvoreinstellungsmodi (2 Nutzermodi inklusive)
Farbtemperatenauswahl	5 Farbtemperaturen
Digitaler Eingang	HDMI 2.0, DisplayPort 1.4, USB Type-C
Kopfhöreranschluss	Ja (3,5 mm)
USB 3.2-Port	Upstream x 1, Downstream x 4 (USB 3.2 Gen2)
Farbe	Schwarz
Betriebs-LED	Weiß (ein) / Gelb (Bereitschaftsmodus)
Neigung	+23° bis -5°
Schwenkbar	+30° bis -30°
Drehbar	+90° bis -90°
Höhenverstellbar	130 mm
Schlitz für Kensington-Schloss	Ja
Eingangswechselspannung	Wechselspannung: 100 bis 240 V
Leistungsaufnahme	Betriebsmodus: < 38 W** (typisch), Bereitschaft: < 0,5 W Ausgeschaltet: 0 W (Netzschalter aus)
Temperatur (Betrieb)	0 °C bis 40 °C
Temperatur (nicht im Betrieb)	-20 °C bis +60 °C
Abmessungen (B x H x T)	735,4 x 466,9 x 54,4 mm (nur Monitor) 735,4 x 489,1 x 162,6 mm (mit Mini-Ständer) 735,4 x 626,9 x 245 mm (mit Ständer, höchste Position) 735,4 x 496,9 x 24 5mm (mit Ständer, niedrigste Position) 878 x 616 x 298 mm (Verpackung)



Gewicht (circa)	7,6 kg (nur Monitor) 8 kg (mit Mini-Ständer) 12,14 kg (mit Ständer) 12,5 kg (netto) 20,35 kg (brutto)
Mehrere Sprachen	27 Sprachen (Englisch, Vereinfachtes Chinesisch, Traditionelles Chinesisch, Japanisch, Russisch, Spanisch, Italienisch, Deutsch, Französisch, Niederländisch, Portugiesisch, Tschechisch, Kroatisch, Rumänisch, Türkisch, Arabisch, Dänisch, Finnisch, Griechisch, Ungarisch, Slowakisch, Slowenisch, Schwedisch, Polnisch, Koreanisch, Persisch, Ukrainisch)
Zubehör	Schnellstartanleitung, Garantiekarte, Netzkabel, HDMI-Kabel, USB-Type-C-Kabel, DisplayPort-Kabel, USB-Type-C-zu-Type-A-Kabel, Kurzbedienungsanleitung, Ständer, Kabelklemmen, Verdeck
Konformität und Standards	Energy Star 8.0, cTUVus, CB, CE, ErP, FCC (Klasse B), CCC, BSMI, CU, C-Tick (RCM), VCCI, ISO-9241-307, PSE, J-MOSS, RoHS, WEEE, Windows 10&11 WHQL, Mac-Konformität***, Ukraine, VESA DisplayHDR TrueBlack 400, DolbyVision

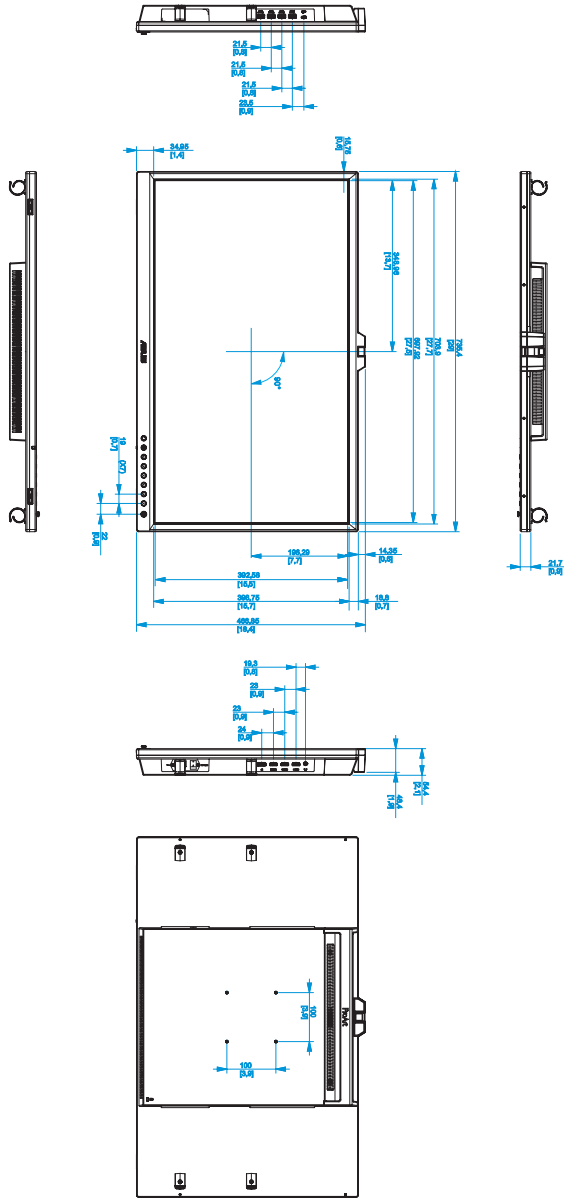
\* Änderungen vorbehalten.

\*\*\* Messung einer Bildschirmhelligkeit von 200 Nits ohne Audio-/USB-/Kartenleser-Verbindung.

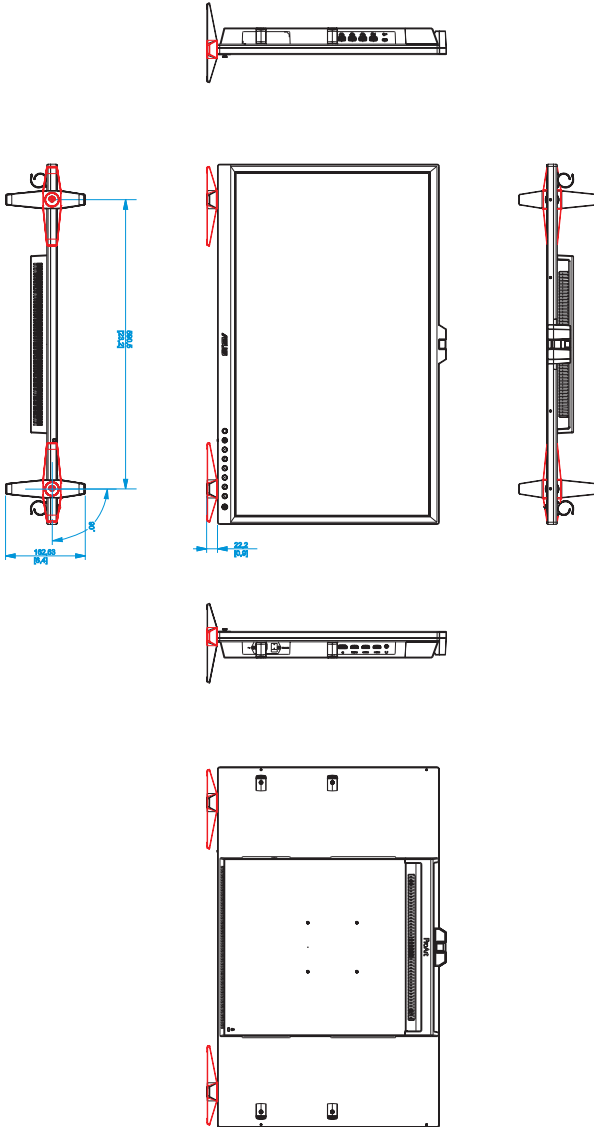
\*\*\* Erfordert Mac OS 11.6.x.

### 3.3 Umrisse

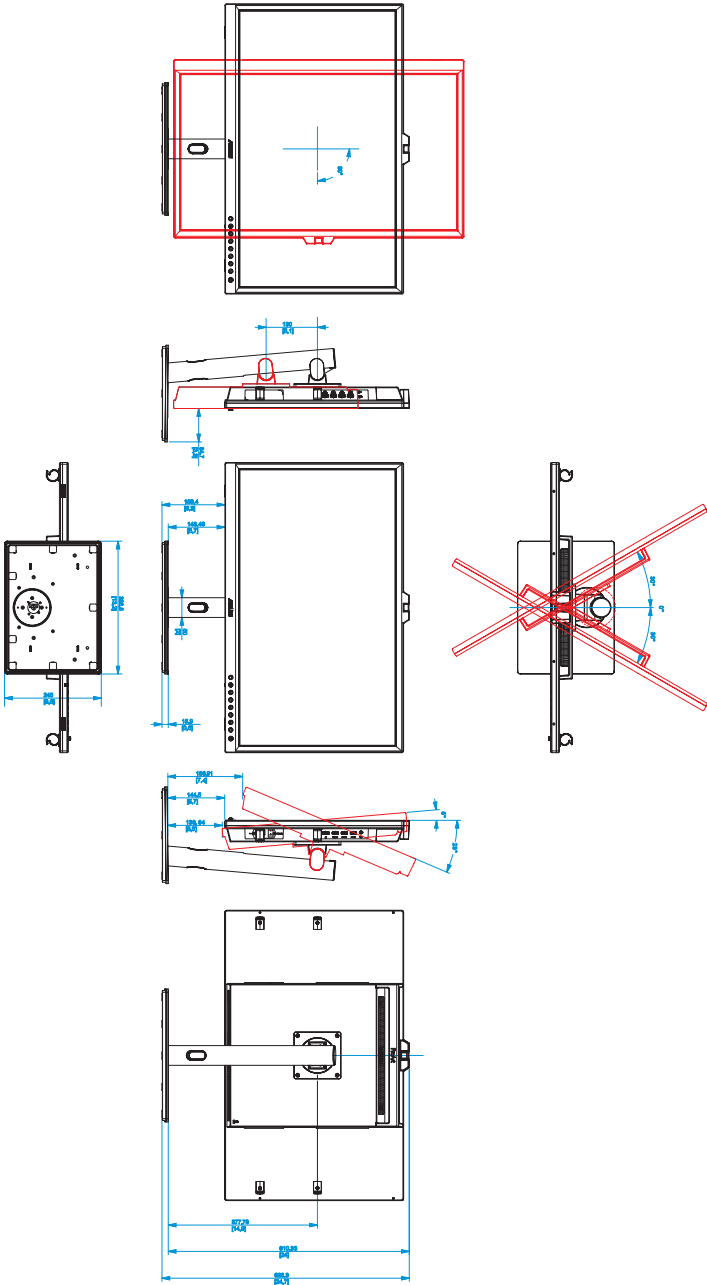
[Monitor]



[Monitor mit Mini-Ständern]



[Monitor mit Ständer]



## 3.4 Problembeseitigung (FAQ)

Problem	Lösungsvorschläge
Betriebsanzeige leuchtet nicht.	<ul style="list-style-type: none"><li>• Drücken Sie <b>⏻</b>, um festzustellen, ob der Monitor eingeschaltet ist.</li><li>• Vergewissern sich, dass das Netzkabel richtig an Display und Steckdose angeschlossen ist.</li><li>• Prüfen Sie, ob der Netzschalter eingeschaltet ist.</li></ul>
Die Strom-LED leuchtet bernsteinfarben, doch auf dem Display ist nichts zu sehen.	<ul style="list-style-type: none"><li>• Überprüfen Sie, ob PC und Monitor eingeschaltet sind.</li><li>• Überprüfen Sie, ob das Signalkabel ordnungsgemäß am Monitor und am PC eingesteckt ist.</li><li>• Sehen Sie nach, ob Pins im Signalkabel verbogen sind.</li><li>• Schließen Sie den PC an einen anderen Monitor an, um herauszufinden, ob der PC ordnungsgemäß funktioniert.</li></ul>
Das angezeigte Bild ist zu hell oder zu dunkel.	<ul style="list-style-type: none"><li>• Ändern Sie im OSD-Menü die Werte für Kontrast und Helligkeit.</li></ul>
Das Bild zittert oder Wellen sind zu sehen.	<ul style="list-style-type: none"><li>• Überprüfen Sie, ob das Signalkabel ordnungsgemäß am Monitor und am PC eingesteckt ist.</li></ul>
Das Bild weist Farbfehler auf (Weiß wird nicht als Weiß angezeigt).	<ul style="list-style-type: none"><li>• Sehen Sie nach, ob Pins im Signalkabel verbogen sind.</li><li>• Führen Sie Farbrücksetzung im Bildschirmmenü aus.</li><li>• Ändern Sie die Farbeinstellungen oder wählen Sie die Farbtemperatur (Farbtemp.) im OSD-Menü.</li></ul>
Kein Ton bzw. Ton zu leise.	<ul style="list-style-type: none"><li>• Überprüfen Sie, ob das HDMI-/DisplayPort-Kabel ordnungsgemäß am Monitor und am PC eingesteckt ist.</li><li>• Ändern Sie die Lautstärke am Monitor und am HDMI-/DisplayPort-Gerät.</li><li>• Überprüfen Sie, ob die Grafikkarte im PC ordnungsgemäß installiert und aktiviert ist.</li></ul>

## 3.5 Unterstützte Betriebsmodi

Auflösung	Vertikale Frequenz (Hz)	Horizontale Frequenz (kHz)	Pixel (MHz)
640 x 480	59,94 (N)	31,47 (N)	25,18
640 x 480	72,82 (N)	37,87 (N)	31,5
640 x 480	75 (N)	37,5 (N)	31,5
720 x 400	70 (P)	31,47 (N)	28,32
720 x 480	59,94	31,469	27
720 x 576	50	31,25	27
800 x 600	56,25 (P)	35,16 (P)	36
800 x 600	60 (P)	37,88 (P)	40
800 x 600	72 (P)	48,1 (P)	50
800 x 600	75 (P)	46,9 (P)	49,5
1024 x 768	60 (N)	48,36 (N)	65
1024 x 768	70 (N)	56,48 (N)	75
1024 x 768	75 (N)	60 (N)	78,75
1152 x 864	75 (P/N)	67,5 (P/N)	108
1280 x 720	60	45 (N)	74,25
1280 x 960	60 (N)	60 (P)	108
1280 x 1024	60 (P)	63,98 (P)	108
1280 x 1024	75 (P)	79,98 (P)	135
1440 x 900	60 (P)	55,94 (N)	106,5
1600x1200	60 (P)	75 (P)	162
1680 x 1050	60 (P)	65,29 (N)	146,25
1920 x 1080	60 (P)	67,5 (P)	148,5
1920x1200	59,885 (P)	74,556 (N)	193,25
1920x2160	60 (N)	135 (P)	297
2560x1080	60 (N)	66 (P)	198
2560 x 1440	59,9 (N)	88,7 (P)	241,5
3840x2160	23,98 (P)	52,593 (N)	266,75
3840x2160	25	54,786 (N)	278,75
3840x2160	29,97 (P)	67,5 (N)	297
3840x2160	50 (P)	111,174 (N)	587
3840X2160 (DP)	60 (N)	133,3 (P)	533,3
3840X2160 (HDMI)	60 (N)	135 (P)	594

„P“ bzw. „N“ steht für „positive“ bzw. „negative“ Polarität des eingehenden H-Sync-/V-Sync-Signals (Eingangstiming). Wenn der Monitor über den HDMI-Anschluss im Videomodus arbeitet (d. h. es zeigt keine Daten an), sollten die folgenden hochauflösenden Modi neben Video in Standardauflösung unterstützt werden.

Auflösung	Vertikale Frequenz (Hz)	Horizontale Frequenz (kHz)
1920x1080p	24	27
	25	28,125
	30	33,75
	50	56,25
	60	67,5
1920 x 1080i	50	28,13
	60	33,75
1440x480p	59,94	31,47
	60	31,5
1440x576p	50	31,25
1280x720p	50	37,5
	60	45

\* Die nicht in der Tabelle aufgelisteten Modi werden u. U. nicht unterstützt. Für optimale Auflösung empfiehlt sich ein in den obigen Tabellen aufgeführter Modus.