

## WASTE ELECTRICAL & ELECTRONIC EQUIPMENT

Disposal of Electric and Electronic Equipment (applicable in the E.U. and other European countries with separate collection systems)

**ENGLISH:** This symbol on the product or its packaging means that this product must not be treated as unsorted household waste. In accordance with EU Directive 2012/19/EU on Waste Electrical and Electronic Equipment (WEEE), this electrical product must be disposed of in accordance with the user's local regulations for electrical or electronic waste. Please dispose of this product by returning it to your local point of sale or the recycling pickup point in your municipality.

**DEUTSCH:** Dieses auf dem Produkt oder der Verpackung angebrachte Symbol zeigt an, dass dieses Produkt nicht mit dem Hausmüll entsorgt werden darf. In Übereinstimmung mit der Richtlinie 2012/19/EU des Europäischen Parlaments und des Rates über Elektro- und Elektronik-Altgeräte (WEEE) darf dieses Elektrogerät nicht im normalen Hausmüll oder dem Gelben Sack entsorgt werden. Wenn Sie dieses Produkt entsorgen möchten, bringen Sie es bitte zur Verkaufsstelle zurück oder zum Recycling-Sammelpunkt Ihrer Gemeinde.

**ESPAÑOL:** Este símbolo en el producto o su embalaje indica que el producto no debe tratarse como residuo doméstico. De conformidad con la Directiva 2012/19/EU de la UE sobre residuos de aparatos eléctricos y electrónicos (RAEE), este producto eléctrico no puede desecharse se con el resto de residuos no clasificados. Deshágase de este producto devolviéndolo a su punto de venta o a un punto de recolección municipal para su reciclaje.

**FRAÇAIS:** Ce symbole sur le produit ou son emballage signifie que ce

produit ne doit pas être traité comme un déchet ménager. Conformément à la Directive 2012/19/EU sur les déchets d'équipements électriques et électroniques (DEEE), ce produit électrique ne doit en aucun cas être mis au rebut sous forme de déchet municipal non trié. Veuillez vous débarrasser de ce produit en le renvoyant à son point de vente ou au point de ramassage local dans votre municipalité, à des fins de recyclage.

**POLSKI:** Jeśli na produkcie lub jego opakowaniu umieszczono ten symbol, wówczas w czasie utylizacji nie wolno usuwać tego produktu wraz z odpadami komunalnymi. Zgodnie z Dyrektywą Nr 2012/19/EU w sprawie zużytego sprzętu elektrycznego i elektronicznego (WEEE), niniejszego produktu elektrycznego nie wolno usuwać jako nie posortowanego odpadu komunalnego. Prosimy o usunięcie niniejszego produktu poprzez jego zwrot do punktu zakupu lub oddanie do miejscowego komunalnego punktu zbiórki odpadów przeznaczonych do recyklingu.

**ITALIANO:** Questo simbolo sui prodotto o sulla relativa confezione indica che il prodotto non va trattato come un rifiuto domestico. In ottemperanza alla Direttiva UE 2012/19/EU sui rifiuti di apparecchiature elettriche ed elettroniche (RAEE), questo prodotto elettrico non deve essere smaltito come rifiuto municipale misto. Si prega di smaltire il prodotto riportandolo al punto vendita o al punto di raccolta municipale locale per un opportuno riciclaggio.

# 19" 1U Rack Mount 8-Output Power Distribution Unit (PDU) Instructions

Model 715126



**Important: Read before use. • Importante: Leer antes de usar.**

**WARRANTY AT: | GARANTIE BEL: | GARANTÍA EN: | GARANTIE À: | GWARANCJA NA: | GARANZIA A:**

[intellinet-network.com](http://intellinet-network.com)

**EN MÉXICO:** Póliza de Garantía Intellinet Network Solutions — Datos del importador y responsable ante el consumidor

IC Intracom México, S.A.P.I. de C.V. Av. Interceptor Poniente # 73, Col. Parque Industrial La Joya, Cuautitlán Izcalli, Estado de México, C.P. 54730, México.  
- Tel. (55)1500-4500 - La presente garantía cubre los siguientes productos contra cualquier defecto de fabricación en sus materiales y mano de obra. A) Garantizamos los productos de limpieza, aire comprimido y consumibles, por 60 días a partir de la fecha de entrega, o por el tiempo en que se agote totalmente su contenido por su propia función de uso, lo que suceda primero. B) Garantizamos los productos con partes móviles por 3 años. C) Garantizamos los demás productos por 5 años (productos sin partes móviles), bajo las siguientes condiciones: 1) Todos los productos a que se refiere esta garantía, ampara su cambio físico, sin ningún cargo para el consumidor. 2) El comercializador no tiene talleres de servicio, debido a que los productos que se garantizan no cuentan con reparaciones, ni refacciones, ya que su garantía es de cambio físico. 3) La garantía cubre exclusivamente aquellas partes, equipos o sub-ensembles que hayan sido instalados de fábrica y no incluye en ningún caso el equipo adicional o cualesquiera que hayan sido adicionados al mismo por el usuario o distribuidor. Para hacer efectiva esta garantía bastará con presentar el producto al distribuidor en el domicilio donde fue adquirido o en el domicilio de IC Intracom México, S.A.P.I. de C.V., junto con los accesorios contenidos en su empaque, acompañado de su póliza debidamente llenada y sellada por la casa vendedora (indispensable el sello y fecha de compra) donde lo adquirió, o bien, la factura o ticket de compra original donde se mencione claramente el modelo, número de serie (cuando aplique) y fecha de adquisición. Esta garantía no es válida en los siguientes casos: Si el producto se hubiese utilizado en condiciones distintas a las normales; si el producto no ha sido operado conforme a los instructivos de uso; o si el producto ha sido alterado o tratado de ser reparado por el consumidor o terceras personas.

## REGULATORY STATEMENTS

CE/UKCA

**ENGLISH :** This device complies with the requirements of CE 2014/30/EU (UKCA Electromagnetic Compatibility Regulations 2016) and / or 2014/35/EU (UKCA Electrical Equipment [Safety] Regulations 2016). The Declaration of Conformity for is available at:

**DEUTSCH :** Dieses Gerät entspricht der CE 2014/30/EU und / oder 2014/35/EU. Die Konformitätserklärung für dieses Produkt finden Sie unter:

**ESPAÑOL :** Este dispositivo cumple con los requerimientos de CE 2014/30/EU y / o 2014/35/EU. La declaración de conformidad esta disponible en:

**FRAÇAIS :** Cet appareil satisfait aux exigences de CE 2014/30/EU et / ou 2014/35/EU. La Déclaration de Conformité est disponible à:

**POLSKI :** Urządzenie spełnia wymagania CE 2014/30/EU i / lub 2014/35/EU. Deklaracja zgodności dostępna jest na stronie internetowej producenta:

**ITALIANO :** Questo dispositivo è conforme alla CE 2014/30/EU e / o 2014/35/EU. La dichiarazione di conformità è disponibile al:

[support.intellinet-network.com/barcode/715126](http://support.intellinet-network.com/barcode/715126)



North & South America  
IC Intracom Americas  
530 Commerce Blvd.  
Oldsmar, FL 34677, USA

Asia & Africa  
IC Intracom Asia  
4-F, No. 77, Sec. 1, Ximtai 5th Rd.  
Xizhi Dist., New Taipei City 221, Taiwan

Europe  
IC Intracom Europe  
Löhbachter Str. 7  
D-58553 Halver, Germany

All trademarks and trade names are the property of their respective owners. © IC Intracom. All rights reserved. Intellinet Network solutions is a trademark of IC Intracom, registered in the U.S. and other countries.



For additional benefits:

Scan to  
register your  
product warranty



or go to: [register.intellinet-network.com/r/715126](http://register.intellinet-network.com/r/715126)



Printed on recycled paper.

INT\_715126\_QIG\_0622\_REV\_5.11

[EN] : Example images used; your model may be different.

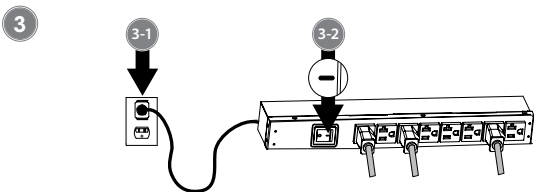
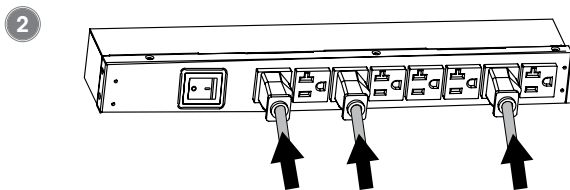
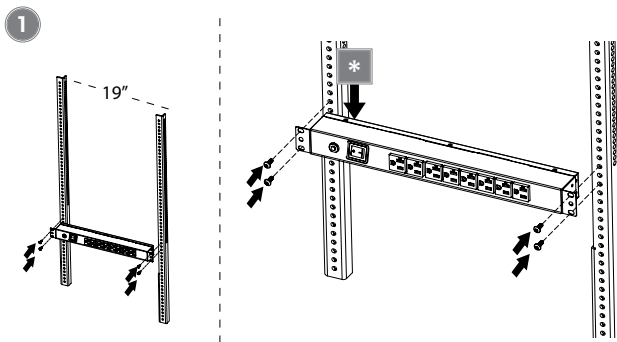
[DE] : Beispielbild(er); Ihr Modell kann anders aussehen.

[ES] : Las imágenes mostradas como ejemplo pueden no coincidir con su modelo.

[FR] : Image(s) d'illustration ; votre modèle peut être différent.

[PL] : Użyto przykładowego obrazu lub obrazów. Twój model może się różnić.

[IT] : Immagine(i) esemplificativa(e) utilizzata(e); il tuo modello potrebbe essere diverso.



#### ENGLISH: NOTES

**Do not use extension cords or adapters with a PDU.**

- The PDU must only be plugged into a grounded outlet on a circuit protected by a fuse or circuit breaker. Connection to any other type of power outlet may result in a shock hazard.

**\* Wire the grounding terminal to an earth grounding object to protect equipment from external electrical surges.**

For specifications, visit [intellinet-network.com](http://intellinet-network.com). Register your product at [register.intellinet-network.com/r/715126](http://register.intellinet-network.com/r/715126) or scan the QR code on the cover.

#### DEUTSCH: HINWEISE

**Verwenden Sie keine Verlängerungskabel oder Adapter mit einer PDU.**

- Die Steckdosenleiste darf nur an eine geerdete Steckdose angeschlossen werden, die mit einer Sicherung oder einer Überspannungsschutzvorrichtung geschützt ist. Beim Anschluss an einen anderen Steckdosentyp besteht Stromschlaggefahr.

**\* Verdrahten Sie die Erdungsklemme mit einem Erdungsobjekt, um das Gerät vor externen Überspannungen zu schützen.**

Die Spezifikationen finden Sie auf [intellinet-network.com](http://intellinet-network.com). Registrieren Sie Ihr Produkt auf [register.intellinet-network.com/r/715126](http://register.intellinet-network.com/r/715126) oder scannen Sie den QR-Code auf dem Deckblatt.

#### ESPAÑOL: NOTAS

**No utilice extensiones o adaptadores con un PDU.**

- El PDU debe ser conectado únicamente en una salida aterrizada de energía en un circuito protegido por un fusible o un interruptor de circuito. Su conexión a cualquier otro tipo de salida de energía puede resultar en un peligro de descarga eléctrica.

**\* Conecte un cable desde la conexión de tierra a un objeto con toma de tierra, así el equipo estará protegido frente a sobrecargas eléctricas de origen externo.**

Para más especificaciones, visite [intellinet-network.com](http://intellinet-network.com). Registre el producto en [register.intellinet-network.com/r/715126](http://register.intellinet-network.com/r/715126) o escanee el código QR en la cubierta.

#### FRANÇAIS: REMARQUES

**N'utilisez pas les rallonges électriques ou d'adaptateurs avec le PDU.**

- Le PDU doit uniquement être branché dans une prise à mise à la terre sur un circuit protégé par un fusible ou un coupe-circuit. Tout raccordement à un autre type de prise peut entraîner un risque de choc.

**\* Câblez la borne de mise à la terre à un objet de mise à la terre pour protéger l'équipement contre les surtensions électriques externes.**

Vous trouvez les spécifications sur [intellinet-network.com](http://intellinet-network.com). Enregistrez votre produit sur [register.intellinet-network.com/r/715126](http://register.intellinet-network.com/r/715126) ou scannez le code QR figurant sur la couverture.

#### POLSKI: UWAGI

**Nie używaj przedłużaczy zasilania lub adapterów z listwą zasilającą.**

- Listwę zasilającą należy podłączyć do uziemionego gniazdka elektrycznego w obwodzie zabezpieczonym wyłącznikiem instalacyjnym lub bezpiecznikiem. Podłączenie do innego rodzaju gniazdka elektrycznego może prowadzić do porażenia prądem.

**\* Podłączyć gniazdo uziemienia do instalacji uziemiającej, aby zabezpieczyć sprzęt przed zewnętrznymi skokami napięcia.**

Specyfikacja techniczna dostępna jest na stronie [intellinet-network.com](http://intellinet-network.com). Zarejestruj produkt na [register.intellinet-network.com/r/715126](http://register.intellinet-network.com/r/715126) lub zeskanuj znajdujący się na pokrywie kod QR.

#### ITALIANO: NOTE

**Non utilizzare prolunghie e adattatori con una PDU.**

- La PDU deve essere inserita esclusivamente in una presa a con messa a terra su un circuito protetto da un fusibile o un interruttore. Il collegamento ad ogni altro tipo di presa di corrente può comportare il rischio di folgorazione.

**\* Collegare il terminale di messa a terra a un oggetto di messa a terra per proteggere l'apparecchiatura da sovraltensioni elettriche esterne.**

Per ulteriori specifiche, visita il sito [intellinet-network.com](http://intellinet-network.com). Registra il tuo prodotto su [register.intellinet-network.com/r/715126](http://register.intellinet-network.com/r/715126) o scansiona il codice QR presente sulla copertina.