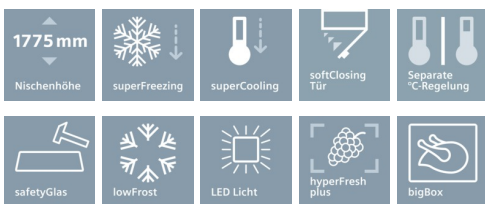
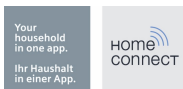


**iQ500**  
**KI86SHD40**  
**SmartCool**  
**Einbau-Kühl-Gefrier-Kombination**  
**Flachscharnier-Technik, softEinzug mit**  
**Türdämpfung** **A+++**  
**easy Installation**



coolEfficiency Einbau-Kühl-Gefrier-Kombination mit hyperFresh plus <math>40^{\circ}\text{C}> Box für bis zu 2 mal länger frisches Obst und Gemüse sowie Home Connect: Steuerung und Zugriff auf Ihren Kühlschrank, egal wo Sie gerade sind – mit der einfach zu bedienenden Home Connect App. (Verfügbar für iOS. Für Android ab Frühjahr 2015.)

- ✓ Home Connect: Steuerung und Zugriff auf Ihren Kühlschrank, egal wo Sie gerade sind – mit der einfach zu bedienenden Home Connect App
- ✓ Die hyperFresh plus Box mit Feuchteregulierung hält Obst und Gemüse bis zu 2x länger frisch.
- ✓ Geringere Eisbildung und schnelleres Abtauen durch lowFrost.
- ✓ Ein A+++-Kältegerät kühlt besonders effizient.
- ✓ Je nach Platzbedarf läßt sich die zweigeteilte Abstellfläche, varioShelf hintereinander oder untereinander platzieren.
- ✓ Die easyAccess Glasablagen für mehr Beladungskomfort und mehr Überblick über alle Lebensmittel.
- ✓ Alle Gefrierfächer und Glasplatten sind einfach herausnehmbar, die varioZone stellt sich flexibel auf Ihre Platzansprüche ein.

### Ausstattung

#### Technische Daten

Bauform : Eingebaut  
 Dekorrahmen/ - platte : Nicht möglich  
 Höhe (mm) : 1772  
 Gerätebreite (mm) : 558  
 Gerätetiefe (mm) : 545  
 Nischenmaße (mm) : 1775.0 x 560 x 550  
 Nettogewicht (kg) : 71,0  
 Anschlusswert (W) : 120  
 Absicherung (A) : 10  
 Türanschlag : rechts wechselbar  
 Spannung (V) : 220-240  
 Frequenz (Hz) : 50  
 Approbationszertifikate : VDE  
 Länge Anschlusskabel (cm) : 230  
 Lagerung bei Stromausfall (h) : 33  
 Anzahl Verdichter : 1  
 Anzahl unabhängiger Kühlkreisläufe : 2  
 Innenlüfter : Ja  
 Scharniere wechselbar : Ja  
 Anzahl verstellbarer Ablagen-Kühlteil (Stck) : 4  
 Flaschenregale : Nein  
 EAN-Nummer : 4242003717431  
 Marke : Siemens  
 Internationale Bestellbezeichnung : KI86SHD40  
 Energieeffizienzklasse - neu (2010/30/EC) : A+++  
 Jährlicher Energieverbrauch (kWh/annum) - neu (2010/30/EC) : 151  
 Nettofassungsvermögen Kühlteil (l) - neu (2010/30/EC) : 186  
 Nettofassungsvermögen Gefrierenteil (l) - neu (2010/30/EC) : 74  
 Frostfree System : Nein  
 Lagerzeit bei Störung (h) : 33  
 Gefrierleistung (kg/24h) - neu (2010/30/EC) : 10  
 Klimaklasse : SN-T  
 Schallleistung (dB(A) re 1 pW) : 38  
 Art der Installation : Vollintegrierbar

#### Zubehör

- 2 x Kälteakku
- 2 x Eierablage
- 1 x Eiswürfelschale



**iQ500**  
**KI86SHD40**  
**SmartCool**  
**Einbau-Kühl-Gefrier-Kombination**  
**Flachscharnier-Technik, softEinzug mit**  
**Türdämpfung**  
**easy Installation**

#### Ausstattung

##### Leistung und Verbrauch

- Energie-Effizienz-Klasse: A+++
- Energieverbrauch: 151 kWh/Jahr
- Nutzinhalt gesamt: 260 l
- Geräuschwert: 38 dB(A) re 1 pW
- Klimaklasse: SN-T

##### Design

- LED Beleuchtung

##### Komfort und Sicherheit

- Home Connect: Fernstart und Fernüberwachung
- Elektronische Temperaturregelung, exakt digital ablesbar
- freshSense - Konstante Temperatur durch intelligente Sensortechnik
- Getrennte Temperaturregelung für Kühl- und Gefrierraum
- superKühlen
- superGefrieren
- Urlaubsschaltung
- Akustischer Türalarm
- Optisches und akustisches Warnsystem bei Temperaturanstieg, mit Memory-Funktion

##### Kühlteil

- Kühlraum: 186 l Nutzinhalt
- 5 Abstellflächen aus Sicherheitsglas (4 höhenverstellbar), davon varioShelf, 1 easyAccessShelf
- 5 Türabsteller, davon 1 Butter-/ Käsefach
- Ventilator mit Aktivkohlefilter für besseren Geruch und Hygiene

##### Frischhaltesystem

- 1 hyperFresh plus Box mit Feuchteregelung - hält Obst und Gemüse bis zu 2x länger frisch

##### Gefrierteil

- LowFrost - geringere Eisbildung, schnelleres Abtauen
- \*\*\*\*-Gefrierraum: 74 l Nutzinhalt
- Gefriervermögen: 10 kg in 24 Std.
- Lagerzeit bei Störung: 33 Std.
- varioZone - für flexible Nutzung des Gefrierraums
- 3 transparente Gefriergut-Schubladen, davon 1 bigBox
- Gefriergut-Kalender

##### Maße

- Gerätemaße ( H x B x T): 177,2 cm x 55,8 cm x 54,5 cm
- Nischenmaße (H x B x T): 177,5 cm x 56,0 cm x 55,0 cm

##### Technische Informationen

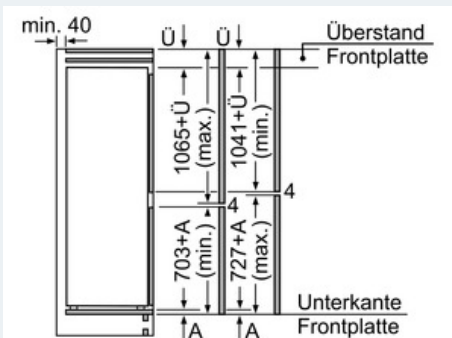
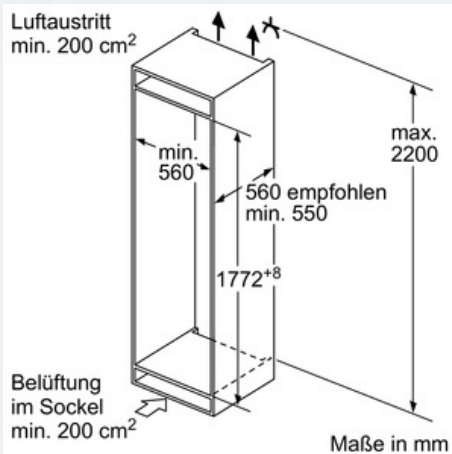
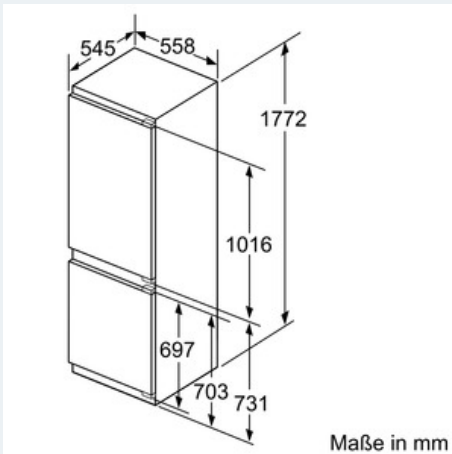
- Türanschlag rechts, wechselbar
- Anschlusswert: 120 W
- 220 - 240 V
- Transportgriffe

##### Zubehör

- 2 x Kälteakku, 2 x Eierablage, 1 x Eismwürfelschale
- Flaschenkamm

iQ500  
 KI86SHD40  
 SmartCool  
 Einbau-Kühl-Gefrier-Kombination  
 Flachscharnier-Technik, softEinzug mit  
 Türdämpfung  
 easy Installation

Maßzeichnungen



Die angegebenen Möbelmaßmaße gelten für eine Türfuge von 4 mm.

Maße in mm