

HS 19 L

2 Ständer für
Lautsprecherboxen

2 Stands for
Loudspeakers



(x8)

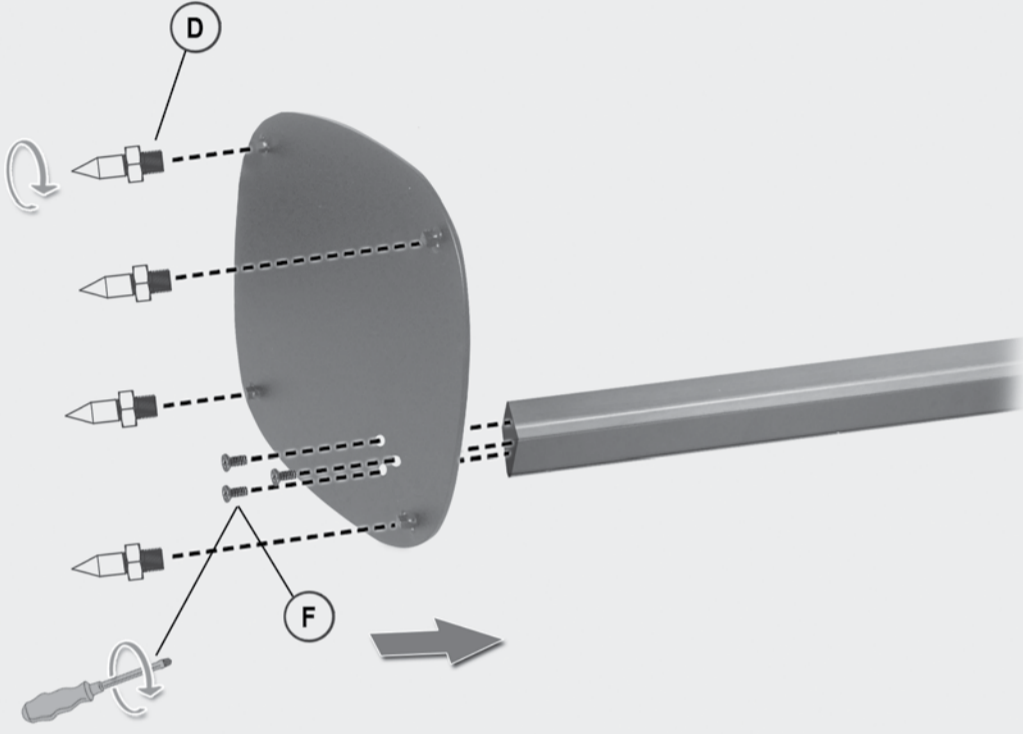


(x8)

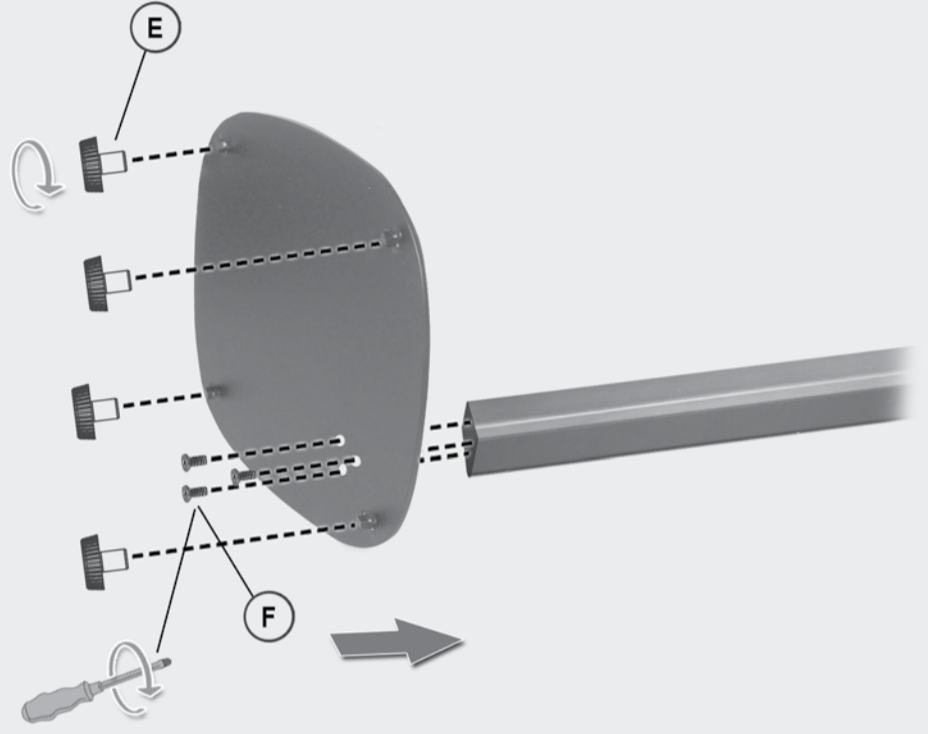


(x8)

1 A



2 B



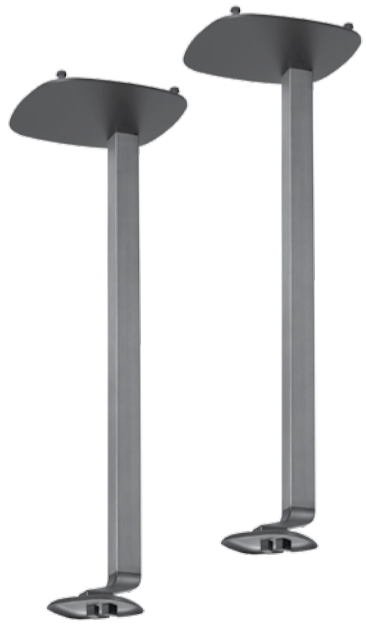
Montaj Rehberi
Montarimo instrukcija
Montajmo instrukcija
Paigaldusjuhise
Montážas instrukcija

Instruções de montagem
Navod pro montaž
Instrucciones de montaje
Asennusohje
Monteringsvejledning
Asemnusohe
Инструкция по монтажу

Montageanleitung
Assembly Instructions
Instruccions de montaje
Οδηγία συναρμολόγησης
Montagehandleitung
Monteringsanvisning

Montageanleitung Assembly Instructions

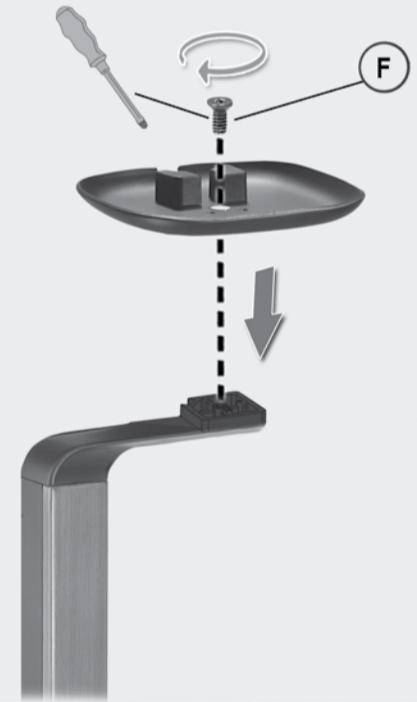
HS 19 L



my wall[®]
mount accessories

2 Ständer für Lautsprecherboxen
2 Stands for Loudspeakers

3



4

