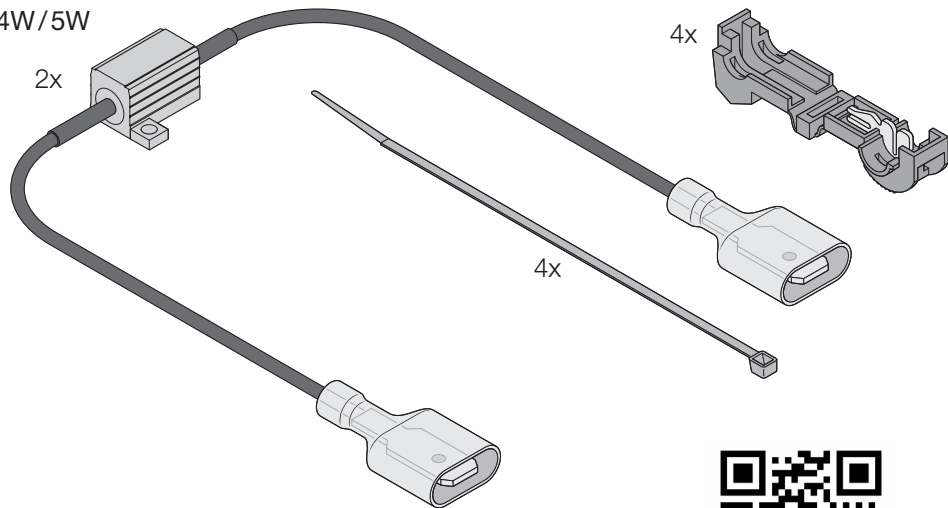


LEDDriving® CANBUS CONTROL UNIT

Warning message canceller for OSRAM LED signal lamps that serve as a replacement for 4W/5W/21W lamps ¹⁾

LEDCCU01

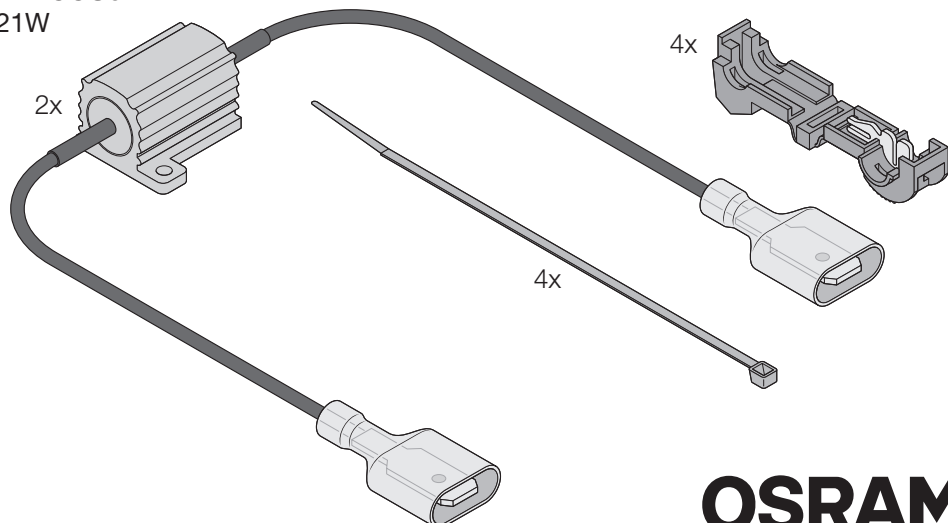
4W/5W



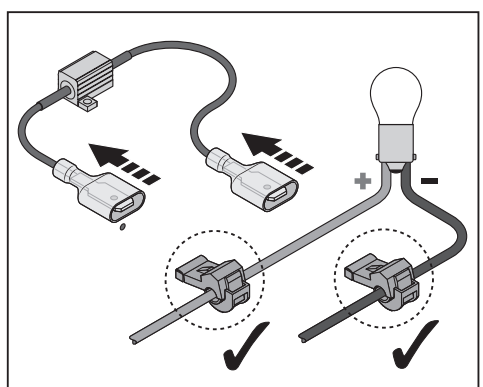
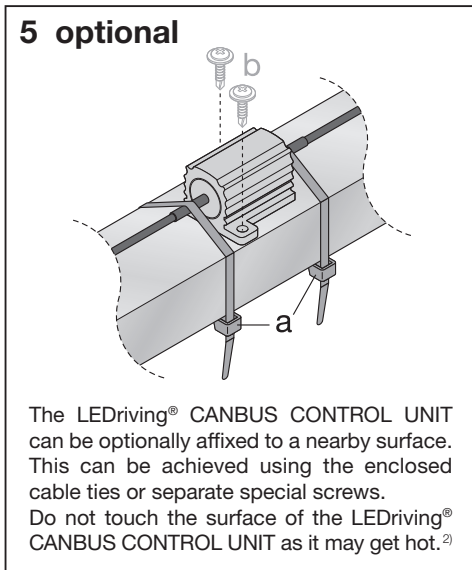
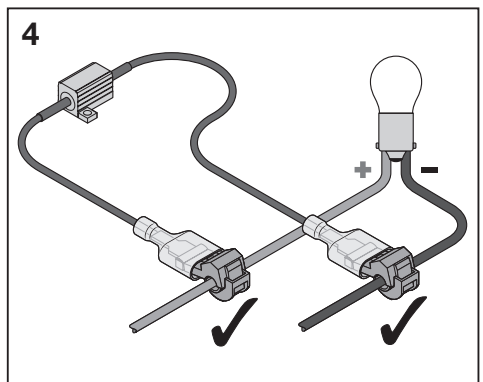
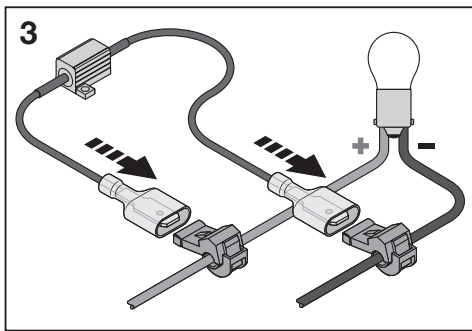
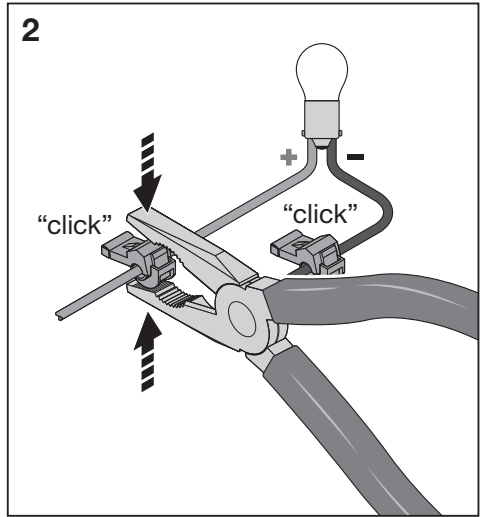
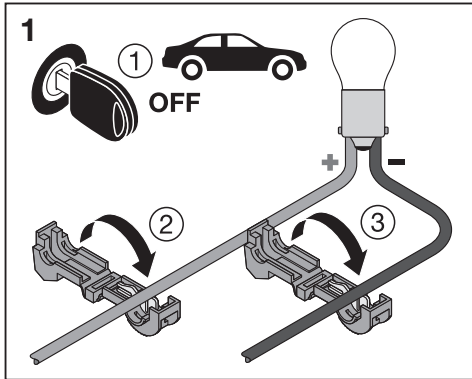
www.osram.com/ledcheck

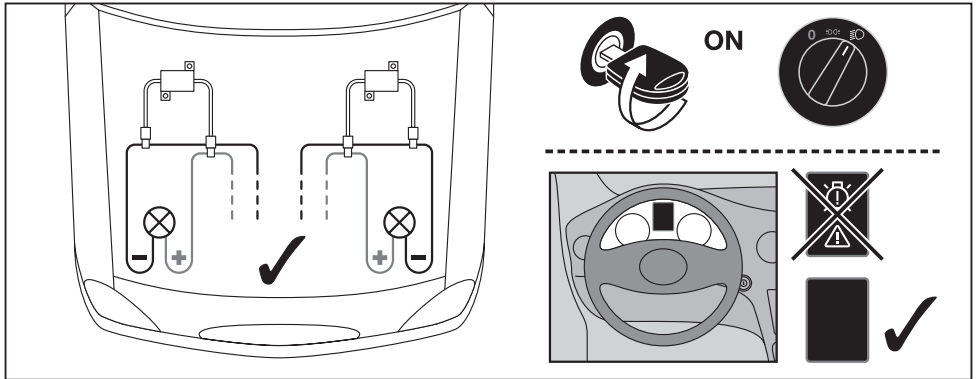
LEDCCU02

21W



OSRAM





Ⓓ 1) WarmmeldungsLöschler für OSRAM LED-Signallampen, die als Ersatz für 4W-/5W-/21W-Lampen verwendet werden. 2) Die LEDiving® Canbus Control Unit kann optional an einer nahe gelegenen Oberfläche befestigt werden. Dazu werden die betreffenden Kabelbinder oder separate Spezialschrauben verwendet. Bitte die Oberfläche der LEDiving® Canbus Control Unit wegen möglicher Hitzeentwicklung nicht berühren. Wenden Sie sich bei Fragen zur Wartung oder bei technischen Problemen bitte an den OSRAM Kundendienst, den Sie unter automotive-service@osram.com erreichen.

Ⓔ 1) Warning message canceller for OSRAM LED signal lamps that serve as a replacement for 4W/5W/21W lamps. 2) The LEDiving® CANBUS CONTROL UNIT can be optionally affixed to a nearby surface. This can be achieved using the enclosed cable ties or separate special screws. Do not touch the surface of the LEDiving® CANBUS CONTROL UNIT as it could be getting hot. For questions regarding maintenance or technical problems, please contact OSRAM customer service via automotive-service@osram.com.

Ⓕ 1) Éliminateur de message d'erreur pour lampes LED de signalisation d'OSRAM qui remplace les lampes 4W/5W/21W. 2) L'LEDiving® Canbus Control Unit peut également être fixé sur une surface proche à l'aide des attaches de câbles fournies ou de vis spéciales non incluses. Ne pas toucher la surface de LEDiving® Canbus Control Unit afin d'éviter tout risque de brûlure. Pour toute question relative à l'entretien du produit ou tout problème technique, veuillez contacter le service clients OSRAM en écrivant à automotive-service@osram.com.

Ⓖ 1) Elimina messaggio di errore per lampade segnalatiche LED OSRAM che sostituiscono le lampade da 4W/5W/21W. 2) Opzionalmente è possibile fissare il LEDiving® Canbus Control Unit su di una superficie vicina. A tal fine è possibile utilizzare le fascette ferma-cavo in dotazione, oppure viti speciali disponibili a parte. Non toccare la superficie del LEDiving® Canbus Control Unit poiché potrebbe raggiungere temperature elevate. Per domande sulla manutenzione o problemi tecnici contattare il servizio clienti OSRAM all'indirizzo automotive-service@osram.com

Ⓖ 1) Cancelador de mensajes de advertencia para lámparas LED OSRAM de señalización que sirven para sustituir las lámparas de 4W/5W/21W. 2) Opcionalmente puede fijar la LEDiving® Canbus Control Unit a una superficie cercana. Para ello se utilizan las bridas adjuntas o tornillos especiales disponibles a parte. No toque la superficie de la LEDiving® Canbus Control Unit porque podría calentarse. Si tuviera algún problema técnico o alguna consulta sobre el mantenimiento póngase en contacto con el servicio de atención al cliente OSRAM a través de automotive-service@osram.com.

Ⓖ 1) Extintor de mensagem de aviso para lâmpadas de sinalização LED da OSRAM utilizadas para substituir as lâmpadas de 4W/5W/21W. 2) O LEDiving® Canbus Control Unit pode ser opcionalmente fixado numa superfície próxima. Para isso, pode utilizar as braçadeiras de cabo incluídas ou parafusos especiais para isso. Não toque na superfície do LEDiving® Canbus Control Unit, pois pode estar quente. Em caso de questões relacionadas com a manutenção ou problemas técnicos, entre em contacto com a assistência técnica OSRAM, automotive-service@osram.com.

Ⓔ 1) Μήνυμα ειδοποίησης ακύρωσης για τις λυχνίες σήμανσης OSRAM LED οι οποίες λειτουργούν ως αναπληρωτικά για τις λυχνίες 4W/5W/21W. 2) Το LEDiving® Canbus Control Unit μπορεί να στερεωθεί σε μία κοντινή επιφάνεια. Αυτό μπορεί να επιτευχθεί μέσω της χρήσης των συνδεδεμένων καλωδίων που εμπλεκονται ή με βοηθητικές ειδικές βίδες. Μην ακουμπάτε την επιφάνεια του LEDiving® Canbus Control Unit καθώς μπορεί να ζεσταθεί. Για ερωτήσεις σχετικά με τη συντήρηση και για τεχνικά προβλήματα, επικοινωνήστε με την εξυπηρέτηση πελατών της OSRAM στη διεύθυνση automotive-service@osram.com.

Ⓓ 1) Waarschuwingsofpeffer voor OSRAM led-signaallampen die 4W/5W/21W-lampen vervangen. 2) De LEDiving® Canbus Control Unit kan optioneel aan een nabijgelegen oppervlak worden bevestigd. Hiervoor kunt u de bijgeleverde kabelbinders of aparte speciale schroeven gebruiken. De LEDiving® Canbus Control Unit kan heet worden. Raak het product daarom niet aan. Voor vragen over onderhoud of technische problemen kunt u contact opnemen met de klantenservice van OSRAM via automotive-service@osram.com.

Ⓔ 1) Varningsborttagare för OSRAM LED-signalampor som fungerar som ersättning för 4W/5W/21W lampor. 2) LEDiving® Canbus Control Unit kan som tillval fästas på en närliggande yta. Detta kan göras med de medföljande buntbanden eller med separata specialskruvar. Vidrör inte ytan på LEDiving® Canbus Control Unit eftersom den kan bli het. Om du har frågor om underhåll eller tekniska problem kontaktar du OSRAM:s kundtjänst via automotive-service@osram.com.

Ⓕ 1) Virhesignaalin ohittaja lamput 4W/5W/21W korvaaville OSRAM LED -merkkilampuille. 2) LEDiving® Canbus Control Unit -yksikön voi kiinnittää vaihtoehdotsesti läheiseen pintaan. Se onnistuu oheisilla nipussiteillä tai erillisillä erikoisruuveilla. Älä koske LEDiving® Canbus Control Unit -yksikön pintaa, sillä se voi olla kuuma. Kunnossapitoa tai teknisiä ongelmia koskevat kysymykset voi osoittaa OSRAM-asiakaspalveluun osoitteeseen automotive-service@osram.com.

Ⓖ 1) Nullstiller for advarselsmeldinger for OSRAM LED-signalpærer som erstatter pærer på 4W/5W/21W. 2) LEDiving® Canbus Control Unit kan eventuelt festes til en nærliggende overflate. Dette kan oppnås ved hjelp av de vedlagte buntebåndene eller egne spesialskruer. Ikke berør overflaten på LEDiving® Canbus Control Unit, da den kan bli varm. Hvis du har spørsmål angående vedlikehold eller tekniske problemer, kan du kontakte OSRAMs kundeservice på automotive-service@osram.com.

Ⓔ 1) Anordning til annullering af advarselsmeddelelse for OSRAM LED signalpærer, der er en erstatning for 4W-/5W-/21W-pærer. 2) LEDiving® Canbus Control Unit kan valgfrit monteres på en nær overflade. Dette kan gøres ved hjælp af de medfølgende kabelstrips eller særskilte specialskruer. Rør ikke ved LEDiving® Canbus Control Units overflade, da den kan blive meget varm. Hvis du har spørgsmål vedrørende vedligeholdelse eller tekniske problemer, bedes du kontakte OSRAM-kundeservice via automotive-service@osram.com.

Ⓖ 1) Eliminátor varovných hlášení pro signální LED žárovky OSRAM, které slouží jako náhrada za 4W/5W/21W žárovky. 2) LEDiving® Canbus Control Unit lze volitelně připevnit na blízký povrch. Toto lze dosáhnout pomocí příložených kabelových stahovacích pásků nebo samostatných speciálních šroubů. Nedotýkejte se povrchu LEDiving® Canbus Control Unit, protože se může zahřát. Na dotazy ohledně udržby a technických problémů vám odpoví zákaznická linka OSRAM na e-mailu automotive-service@osram.com.

Ⓔ 1) Устройство подавления предупреждающих сообщений для светодиодных сигнальных ламп OSRAM, заменяющих лампы 4W/5W/21W. 2) LEDiving® Canbus Control Unit может быть по желанию закреплен на близлежащей поверхности. Это можно сделать с использованием прилагаемых кабельных стяжек или отдельных специальных винтов. Не прикасайтесь к поверхности LEDiving® Canbus Control Unit, так как она может нагреться. По вопросам касательно обслуживания или для решения технических проблем свяжитесь со службой по работе с клиентами OSRAM по адресу эл. почты automotive-service@osram.com.

(ZK) 1) 4Вт/5Вт/21Вт шамдарын алмастырушы ретінде пайдаланылатын OSRAM жарықдиодты сигнал шамдарына арналған ескерту жабын тоқтатып қурылғы. 2) LEDDriving® Canbus Control Unit блогын жабын жердегі бетке қосымша бекітуге болды. Бұған жабық кабельдік байланыстар немесе жеке арнайы бұрандалар арқылы қол жеткізуге болды. LEDDriving® Canbus Control Unit құрылысының бетін ұстамаңыз, себебі ол қызып кетуі мүмкін. Техникалық қызмет көрсету немесе техникалық ақаулықтар жөнінде сурастыраңыз бар болса, OSRAM компаниясының тұтынушыларға қолдау көрсету қызметіне automotive-service@osram.com мекенжайы бойынша хабарласыңыз.

(HD) 1) OSRAM hibázúnet-áthidaló OSRAM LED-fényforrásokhoz, amelyek 4W/5W/21W-os fényforrásokkal helyettesítenek. 2) A LEDDriving® Canbus Control Unit szűköség szerint rögzíthető egy szomszédos felülethez. Erre a célra a mellékelt kábelkötegelők vagy külföldi beszerzők speciális csavarok használatát. A LEDDriving® Canbus Control Unit felforrósodhat, ezért kérjük, ne érintse meg a felületét. A karbantartással vagy a műszaki problémákkal kapcsolatos kérdésekkel forduljon az OSRAM ügyfélszolgálatához az automotive-service@osram.com e-mail-címre.

(PL) 1) Urządzenie typu „warning message canceller” („oszukiwacz”) do lamp sygnalowych LED firmy OSRAM stosowanych jako zamienniki lamp 4W / 5W / 21W. 2) LEDDriving® Canbus Control Unit można opcjonalnie przymocować do powierzchni znajdujących się w pobliżu. Można do tego użyć dociskanych opasek kablowych lub oddzielnych specjalnych śrub. Produkt LEDDriving® Canbus Control Unit nagrzewa się do wysokich temperatur, dlatego nie wolno dotykać jego powierzchni. W razie pytań dotyczących konserwacji lub problemów technicznych należy skontaktować się z działem obsługi klienta firmy OSRAM pod adresem e-mail automotive-service@osram.com.

(SK) 1) Timiaci obvod pre signálne LED žiarovky OSRAM, ktoré slúžia ako náhrada pre žiarovky 4W/5W/21W. 2) LEDDriving® Canbus Control Unit sa môže voľne napevniť na povrch v blízkosti. To je možné dosiahnuť pomocou priložených káblových spojok alebo samostatných špeciálnych skrutiek. Nedotýkajte sa povrchu LEDDriving® Canbus Control Unit, pretože sa môže zahriať. S otázkami týkajúcimi sa údržby alebo technických problémov sa obráťte na zákazníkovi servis spoločnosti OSRAM na e-mailovej adrese automotive-service@osram.com.

(UD) 1) Opozorilno izklopno stikalo za LED-signalizacijske luči OSRAM, ki so nadomestek za luči 4W/5W/21W. 2) Krmilno poto LEDDriving® Canbus Control Unit lahko po želji pritrdite na bližnjo površino. To lahko naredite s priloženimi kabelskimi vezmi ali posebnimi vijaki. Ne dotikajte se površine krmilne enote LEDDriving® Canbus Control Unit, saj se lahko segreje. Če imate vprašanja o vzdrževanju ali če imate tehnične težave, pišite oddelku za podporo uporabnikom družbe OSRAM na e-poštni naslov automotive-service@osram.com.

(TR) 1) 4W/5W/21W lambaların yerine kullanan OSRAM LED sinyal lambaları için uyarı mesajı devre dışı bırakıcı. 2) LEDDriving® Canbus Control Unit isteğe bağlı olarak yakındaki bir yüzeye sabitlenebilir. Bu işlem, ekli kablo bağları veya farklı özel vidalar kullanılarak gerçekleştirilebilir. LEDDriving® Canbus Control Unit yüzeyi ısınabileceği için yüzeye dokunmayın. Bakım veya teknik soruların ile ilgili sorularınız için automotive-service@osram.com adresinden OSRAM müşteri hizmetlerini ulaşılabilir.

(HR) 1) Poništavač poruka upozorenja za OSRAM signalne LED žaruljice koje su zamjena za žaruljice snage 4W/5W/21W. 2) LEDDriving® Canbus Control Unit može se pričvrstiti na bližnju površinu. Za to se mogu koristiti priložene kabelske veze ili zasebni specijalni vijci. Nemojte dodirivati površinu proizvoda LEDDriving® Canbus Control Unit jer može biti vruća. Pitanja o održavanju ili tehničkim problemima postaviti možete korisničkoj službi tvrtke OSRAM na adresu e-pošte automotive-service@osram.com.

(RO) 1) Dispozitiv de anulare a mesajelor de avertizare pentru lămpile de semnalizare cu LED OSRAM care înlocuiesc lămpile de 4W/5W/21W. 2) Opțional, LEDDriving® Canbus Control Unit poate fi fixată pe o suprafață apropiată. Aceste luate poate fi realizat cu ajutorul colierelor de cablu incluse sau a șuruburilor speciale separate. Nu atingeți suprafața LEDDriving® Canbus Control Unit, deoarece aceasta se poate încălzi. Pentru întrebări cu privire la întreținere sau la probleme tehnice, contactați serviciul OSRAM de relații cu clienții la automotive-service@osram.com.

(SE) 1) Kompositör för slymbning för felaktiga OSRAM LED signalnät kruskrukor i OSRAM, vilket fungerar som ersättning för kruskrukor 4W/5W/21W. 2) Kontrollpanel LEDDriving® Canbus Control Unit kan eventuellt fästas på en fast yta nära lampans yta. Detta kan göras med de medföljande kabelbänderna eller särskilda skruvar. Berör inte ytan på LEDDriving® Canbus Control Unit, eftersom den kan bli varm. Om du har frågor om underhåll eller tekniska problem, kontakta OSRAM kundtjänst på automotive-service@osram.com.

(ET) 1) Hoiatusteade tühistaja OSRAM LED-märgulampidele, mis asendavad 4W/5W/21W lampe. 2) Juhtplokk LEDDriving® Canbus Control Unit saab vajaduse korral lähedalasuval pinnale kinnitada. Selleks on komplekti kaasa pandud kaablidemmed või spetsiaalsed kinnituskruvid. Ära puudutage juhtplokki LEDDriving® Canbus Control Unit, kuna see võib kuumeneda. Hoolduse või tehniliste probleemide korral võtke ühendust OSRAMi klienditeenindusega (e-post: automotive-service@osram.com).

(LT) 1) Įspėjimo atšaukiklis, skirtas OSRAM LED signalinėms lemputėms, kurios pakeičia 4W/5W/21W lemputes. 2) „LEDriving® Canbus Control Unit” galima pasirinktinai pritvirtinti prie netoliese esančio paviršiaus. Tai galima padaryti naudojant pridedamus kabelių spaustukus arba atskirus specialius varžtus. Neliestkite „LEDriving® Canbus Control Unit” paviršiaus, nes jis gali įkaisti. Jei turite klausimų apie priežiūrą ar technines problemas, kreipkitės į OSRAM klientų aptarnavimo centrą automotive-service@osram.com.

(LV) 1) Brīdinājuma paziņojuma likvidētājs OSRAM LED signāla spuldzēm, kas aizvieto 4W/5W/21W spuldzes. 2) LEDDriving® Canbus Control Unit pēc izvēles var piestiprināt pie tuvumā esošas virsmas. To var paveikt, izmantojot pievienotās kabelu stiprinājuma saites vai atsevišķas speciālas skrūves. Nepieskarieties LEDDriving® Canbus Control Unit virsmai, jo tā var uzkarst. Ar jautājumiem par remontdarbiem vai tehniskām problēmām vērsties pie OSRAM klientu servisa, izmantojot e-pasta adresi automotive-service@osram.com.

(SLO) 1) Otkazivač poruke upozorenja za OSRAM LED signalne sijalice koje služe kao zamena za sijalice od 4W/5W/21W. 2) Kontrolna jedinica LEDDriving® Canbus Control Unit se može opcionalno fiksirati na obližnju površinu. Za to se mogu koristiti priložene veze za kablove ili drugi specijalni zavrtnji. Ne dodirujte površinu LEDDriving® Canbus Control Unit jer može postati vruća. Za sva pitanja koja se tiču održavanja ili tehničkih problema, kontaktirajte OSRAM korisničku podršku na automotive-service@osram.com.

(UA) 1) Блокувальник попереджувальних повідомлень для світлодіодних сигнальних ламп OSRAM, які слугують для заміни ламп 4 Вт/5 Вт/21 Вт. 2) Контролер LEDDriving® Canbus Control Unit можна за бажанням прикріпити до поверхні поблизу. Для цього можуть застосовуватися хомутки, що додаються, або спеціальні гвинти, що постачаються окремо. Не торкайтеся поверхні контролера LEDDriving® Canbus Control Unit, оскільки вона може нагріватися до високої температури. 3) Питання щодо обслуговування або вирішення технічних проблем звертайте до служби підтримки OSRAM на адресу електронної пошти automotive-service@osram.com.

(CZ) 1) 代替4W/5W/21W灯的 OSRAM LED信号灯的警告消除器。2) LEDDriving® Canbus Control Unit 可以选择固定在附近的表面上。为此可以使用附带的电缆扎带或者单独的专用螺栓进行固定。产品可能会产生高温，因此请勿触摸 LEDDriving® Canbus Control Unit 的表面。如有关于维护或技术问题的疑问，请联系 OSRAM 客户服务部门，邮件地址：automotive-service@osram.com。

(RU) 1) 代替4W/5W/21W燈的 OSRAM LED信號燈的警告消除器。2) LEDDriving® Canbus Control Unit 可以選擇固定在附近的表面上。為此可以應用附帶的電纜束或者單獨的專用螺栓進行固定。產品可能會產生高溫，因此請勿觸摸 LEDDriving® Canbus Control Unit 的表面。如有維護或技術方面的問題，請聯絡 OSRAM 客服部門，可寄送電子郵件至 automotive-service@osram.com。

(KO) 1) 4W/5W/21W 램프를 대체하는 OSRAM LED 시그널 램프용 경고 메시지 캔슬러. 2) LEDDriving® Canbus Control Unit을 가까운 표면에 선택적으로 부착할 수 있습니다. 동봉된 케이블 타이어나 별도의 특수 나사를 사용하여 이렇게 할 수 있습니다. 뜨거운 표면이 있으니 LEDDriving® Canbus Control Unit 표면을 만지지 마십시오. 유지 관리 및 기술 문제에 관한 질문은 automotive-service@osram.com을 이용하여 OSRAM 고객 서비스 센터에 문의하십시오.

(TH) 1) ตัดภัยเกี่ยวกับความแจ้งเตือนสำหรับหลอดไฟสัญญาณ LED ของ OSRAM ซึ่งใช้แทนหลอดไฟ 4W/5W/21W. 2) สามารถเลือกติด LEDDriving® Canbus Control Unit เข้ากับพื้นผิวใกล้เคียง โดยใช้สายรัดสายไฟหรือสกรูพิเศษแยกต่างหาก. ห้ามสัมผัสพื้นผิวของ LEDDriving® Canbus Control Unit เนื่องจากอาจมีอุณหภูมิสูง. หากมีข้อสงสัยเกี่ยวกับการบำรุงรักษาหรือปัญหาทางเทคนิค กรุณาติดต่อฝ่ายบริการลูกค้าของ OSRAM ที่ automotive-service@osram.com.

www.osram.com/am-guarantee

OSRAM Prosperity Co. Ltd
Room 4007-4009 Office Tower
Convention Plaza
1 Harbour Road
Wanchai, Hong Kong
www.osram.com



C10449057
G15124716
16.08.23

OSRAM GmbH
Nonnendammallee 44
13629 Berlin
Germany
www.osram.com