



AquaFloss Station S600

EN - USER MANUAL

DE - BENUTZERHANDBUCH

CZ - UŽIVATELSKÝ MANUÁL

SK - POUŽÍVATEĽSKÝ MANUÁL

PL - INSTRUKCJA UŻYTKOWNIKA

HU - HASZNÁLATI ÚTMUTATÓ

SLO - UPORABNIŠKI PRIROČNIK

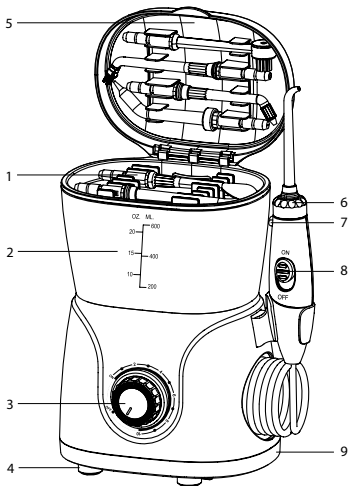
HR - UPUTE ZA UPOTREBU

EN - USER MANUAL

BOX CONTENTS

- TrueLife AquaFloss Station S600
- 3x Standard nozzle, 1x Dental Plaque nozzle, 1x Orthodontic nozzle, 1x Periodontal nozzle
- Manual and safety instructions

PRODUCT DESCRIPTION

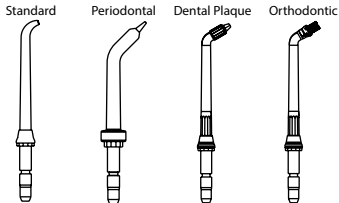


- 1. Nozzle storage compartment
- 2. Water reservoir
- 3. Control knob
- 4. Rubber suction cups
- 5. Storage compartment lid

- 6. Swivel attachment
- 7. Nozzle release button
- 8. Power button
- 9. Base

Nozzles

Please note: There may be residual water in the device. This is distilled water that is used when testing the device.



INSTRUCTIONS FOR USE

Remove all packaging materials before first use.

If the water flosser has been exposed to a low temperature environment during transport, leave it at room temperature for at least two hours before use.

1. Connect the nozzle to the handle. It will click when correctly inserted.
2. Remove the water reservoir from the base and fill it with water not exceeding 40 °C. The capacity of the reservoir is 600 ml. Return the reservoir to the base and make sure that no water overflows.
3. Plug in the water flosser.
4. Turn the control knob to turn on the device. Turn the knob again to adjust to the desired pressure intensity.
5. Lean over the sink and put the nozzle in your mouth. Point the nozzle at your teeth and use the power button to start cleaning.
6. Leave your mouth slightly open to allow water to flow freely from your mouth into the sink. Direct the water stream at a 90° angle towards the teeth and gums. Slowly move the water stream around the teeth. Direct the water stream towards the gums and the spaces between the teeth. If you have braces, you can direct the water between the joints of the braces.
7. If you want to pause cleaning, use the power button on the handle.
8. After cleaning, switch off the device using the control knob. Open the lid of the water tank and pour out the remaining water. Switch the device on again to empty the water from the pump.

Note: To prevent the spread of bacteria, make sure that no water is left in the device. If you are not going to use the device for a long period of time, make sure it is thoroughly dried before storing it.

INSERTING/REPLACING THE NOZZLE

Insert the nozzle into the opening at the top of the flosser. When correctly inserted you'll hear a click.

To remove the nozzle from the handle, press and hold the nozzle release button and pull the nozzle out.

The nozzles can be swivelled 360°.

The box includes the following nozzles:

- **Standard Jet** – used to rinse hard-to-reach areas and places where a conventional toothbrush cannot reach.
- **Orthodontic Jet** – a special orthodontic nozzle designed to clean and rinse hard-to-reach areas around braces.
- **Periodontal Jet** – directs the stream of water or mouthwash below the gum line thanks to the tapered silicone end.
- **Dental Plaque Jet** – used for more effective removal of dental plaque with easier access to affected areas.

Note: Only insert and remove the nozzles when the flosser is switched off.

Note: Nozzles are subject to personal hygiene and are not subject to warranty.

MAINTENANCE

Use only water and neutral detergents for maintenance purposes. Never use caustic or abrasive cleaners as they can damage the equipment. Do not use water at temperatures above 50 °C. Keep the equipment away from high temperatures and avoid direct sunlight.

1. Base

Remove dirt by wiping it down with a towel or cloth with liquid soap and water. Then wipe it dry. Do not immerse the device in water.

2. Water reservoir

Wash the reservoir with water and wipe with a dry cloth.

Dry the reservoir thoroughly if you are not going to use it for a long time.

After using a special product in the reservoir (mouthwash), rinse the reservoir each time. Partially fill the reservoir with clean warm water, direct the nozzle into the sink, turn on and let it flow until the reservoir is completely empty. Regular flushing prevents clogging and prolongs the life of the product.

3. Nozzles

Wash the nozzle with water and wipe with a cloth.

TROUBLESHOOTING

Problem	Cause	Solution
Water leaks at the connection between the nozzle and the handle	The nozzle was incorrectly inserted	Remove nozzle and reattach
Periodontic nozzle is damaged	Nozzle is old	Replace the nozzle with new one
Water leaks from the hose/handle	Hose/handle is damaged	Return the device
The reservoir leaks	Valve on the reservoir is missing or incorrectly inserted	Install the valve correctly. If there is no valve, contact your dealer
Low water pressure	The reservoir is not seated correctly	Make sure that the outlet is working. Check the functionality of the electrical socket with other appliances
Water is leaking from the device	The motor is switched off	Empty the reservoir and the residual water from the hose.
The water smells	Dirt has settled in the nozzle, reservoir or hose	Wash the reservoir, rinse the hose with clean warm water and replace the nozzle

SPECIFICATIONS

Power consumption	18 W
Voltage	AC100~240 V
Frequency	50/60 Hz
Water resistance	IPx7
Pressure range	30-125 PSI
Tank volume	600 ml
Weight	741 g
Dimensions	154×98×199 mm

PRODUCT LIABILITY

TrueLife products are guaranteed to be free from manufacturing defects. In the event of such defects, elem6 s.r.o. will repair or replace the defective part or product with a comparable part or product at its sole discretion. The warranty will be deemed void if the device is altered or tampered with. The warranty does not cover damage resulting from use, accident or normal wear and tear. elem6 s.r.o. assumes no responsibility for any accident, injury, death, loss, or other claims related to or resulting from the use of this product. elem6 s.r.o. shall in no event be liable for incidental or consequential damages in connection with or arising from the use of this product or any of its components. Return or exchange of spare parts and / or products may be subject to shipping, handling, and replacement or replenishment fees.

This product should be stored out of the reach of children. Use by children should take place only under the direct supervision of an adult.

SAFETY GUIDELINES WHEN OPERATING THE DEVICE

1. Read the enclosed safety instructions carefully.
2. The latest version of the manual, including instructions for operating the device, can be downloaded at: www.truelife.eu.
3. Printing errors and changes of information reserved.

Manufacturer:

elem6 s.r.o.,
Braškovská 15, 16100 Prague 6,
Czech Republic

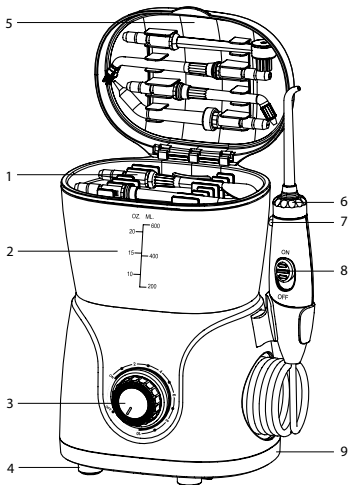


DE - BENUTZERHANDBUCH

VERPACKUNGSIHALT

- TrueLife AquaFloss Station S600
- 3x Standard-Düse, 1x Dental
Plaque-Düse, 1x Orthodontic-Düse,
1x Periodontal-Düse
- Handbuch und Sicherheitshinweise

PRODUKTBESCHREIBUNG

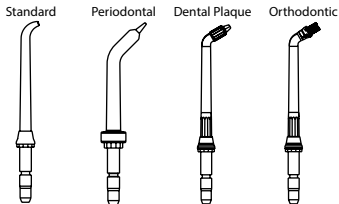


1. Staufach für Ersatzdüsen
2. Wasserbehälter
3. Drehknopf
4. Gummisaugnäpfe
5. Staufachdeckel

6. Dreheingang
7. Düsenentriegelungstaste
8. Ein-/Aus-Taste
9. Gerätebasis

Düsen

Hinweis: Im Gerät kann sich Restwasser befinden. Es handelt sich um destilliertes Wasser, das zum Testen des Geräts verwendet wird.



BEDIENUNGSANLEITUNG

Entfernen Sie das gesamte Verpackungsmaterial vor dem ersten Gebrauch.

Wenn sich die Munddüse während des Transports in einer Umgebung mit niedriger Temperatur befand, lassen Sie sie vor dem Gebrauch mindestens zwei Stunden lang bei Raumtemperatur.

1. Befestigen Sie die Düse an der Munddüse. Ein Klick zeigt an, dass der Kopf richtig eingesetzt wurde.
2. Entfernen Sie den Wasserbehälter von der Gerätebasis und füllen Sie ihn mit Wasser mit einer Temperatur von ist mehr als 40°C. Das Fassungsvermögen des Behälters beträgt 600 ml. Setzen Sie den Behälter wieder in die Gerätebasis ein und achten Sie darauf, dass das Wasser nicht überläuft.
3. Schließen Sie die Munddüse an die Steckdose an.
4. Drehen Sie den Bedienknopf, um das Gerät einzuschalten. Drehen Sie den Drehknopf, um die gewünschte Druckintensität einzustellen.
5. Beugen Sie sich über das Waschbecken und nehmen Sie die Düse in den Mund. Richten Sie die Düse auf die Zähne und betätigen Sie die Ein-/Aus-Taste, um den Putzvorgang zu starten.
6. Lassen Sie den Mund leicht geöffnet, damit das Wasser ungehindert aus dem Mund in das Waschbecken fließen kann. Richten Sie den Wasserstrahl in einem Winkel von 90° auf Zähne und Zahnfleisch. Lassen Sie den Wasserstrahl langsam um Ihre Zähne strömen. Richten Sie den Wasserstrahl auf das Zahnfleisch und in den Raum zwischen den Zähnen. Wenn Sie eine Zahnspange haben, können Sie das Wasser zwischen die Verbindungsstellen der Zahnspange richten.
7. Wenn Sie den Putzvorgang vorübergehend unterbrechen möchten, betätigen Sie die Ein-/Ausschalttaste am Griff.
8. Wenn Sie mit dem Putzen fertig sind, schalten Sie das Gerät mit dem Drehknopf aus. Öffnen Sie den Wasserbehälterdeckel und gießen Sie das restliche Wasser aus. Schalten Sie das Gerät wieder ein, um das Wasser aus der Pumpe abzulassen.

Hinweis: Stellen Sie sicher, dass sich kein Wasser im Gerät befindet, um die Ausbreitung von Bakterien zu verhindern. Wenn Sie das Gerät längere Zeit nicht verwenden möchten, stellen Sie sicher, dass es vor der Lagerung gründlich getrocknet ist.

EINSETZEN/AUSWECHSELN DER DÜSE

Führen Sie die Düse in das Loch oben in der Munddusche ein. Die Düse ist korrekt aufgesetzt, sobald Sie einen Klick hören.

Um die Düse vom Körper der Munddusche zu entfernen, halten Sie die Düsenentriegelungstaste gedrückt und ziehen Sie die Düse aus der Munddusche.

Die Düsen sind um 360° drehbar.

Die Packung enthält folgende Düsen:

- **Standard Jet** – wird verwendet, um schwer zugängliche Bereiche und Stellen zu spülen, die eine herkömmliche Zahnbürste nicht erreicht.
- **Orthodontic Jet** – das spezielle orthodontische Kopfstück ist für die Reinigung und Spülung schwer zugänglicher Bereiche um die Zahnspange konzipiert.
- **Periodontal Jet** – das parodontale Kopfstück leitet den Fluss von Wasser oder Mundwasser dank des konisch zulaufenden Silikonendes unter den Zahnfleischrand.
- **Dental Plaque Jet** – dient der effektiveren Entfernung von Plaque, indem sie den Zugang zu den betroffenen Stellen erleichtert.

Hinweis: Führen Sie das Aufsetzen und Entfernen der Düsen nur durch, wenn die Munddusche ausgeschaltet ist.

Hinweis: Die Düsen sind Gegenstände der persönlichen Hygiene und unterliegen keiner Garantie.

WARTUNG

Verwenden Sie zur Wartung der Geräte nur Wasser und neutrale Reinigungsmittel. Verwenden Sie niemals Ätzmittel oder Scheuermittel, da diese das Gerät beschädigen können. Verwenden Sie kein Wasser, dessen Temperatur 50 °C überschreitet. Halten Sie das Gerät von hohen Temperaturen fern und vermeiden Sie direktes Sonnenlicht.

1. Gerätebasis

Entfernen Sie den Schmutz, indem Sie ihn mit einem Wischtuch oder einem Tuch mit flüssiger Seife und Wasser abwischen. Trocknen Sie das Gerät dann von Wasser ab und wischen Sie es trocken. Tauchen Sie das Gerät nicht in Wasser.

2. Wasserbehälter

Waschen Sie den Behälter mit Wasser und wischen Sie ihn mit einem trockenen Tuch ab.

Trocknen Sie den Behälter gründlich, wenn Sie ihn längere Zeit nicht benutzen möchten.

Nehmen Sie sich nach der Verwendung spezieller Füllungen im Behälter (Mundwasser) einen Moment Zeit, um den Behälter nach jedem Gebrauch auszuspülen. Füllen Sie den Behälter teilweise mit sauberem, warmem Wasser, richten Sie die

Düse in das Waschbecken, schalten Sie sie ein und lassen Sie das Wasser fließen, bis der Behälter vollständig leer ist. Regelmäßiges Spülen verhindert Verstopfungen und verlängert die Lebensdauer des Produkts.

3. Düsen

Waschen Sie die Düse mit Wasser und wischen Sie sie mit einem Tuch ab.

MÖGLICHE KOMPLIKATIONEN

Problem	Ursache	Lösung
Das Wasser läuft an der Verbindung zwischen dem Kopf und dem Griff über	Der Kopf wurde falsch eingesetzt	Entfernen Sie den Kopf und setzen Sie ihn wieder ein
Der Periodontal-Kopf ist beschädigt	Der Kopf ist alt	Ersetzen Sie den Kopf durch einen neuen
Wasser läuft über den Schlauch/Handgriff	Schlauch/Handgriff ist beschädigt	Reklamation
Der Behälter ist undicht	Das Ventil am Behälter fehlt oder ist falsch eingesetzt	Setzen Sie das Ventil richtig ein. Sollte kein Ventil vorhanden sein, wenden Sie sich an Ihren Händler
Niedriger Wasserdruck	Der Behälter sitzt nicht richtig	Stellen Sie sicher, dass der Abfluss funktioniert. Überprüfen Sie die Funktionalität der Steckdose mit anderen Geräten
Wasser tritt aus dem Gerät aus	Der Motor ist ausgeschaltet	Entleeren Sie den Behälter und das restliche Wasser aus dem Schlauch
Das Wasser stinkt	Schmutz hat sich im Kopf, im Behälter oder im Schlauch festgesetzt	Waschen Sie den Behälter, spülen Sie den Schlauch mit sauberem, warmem Wasser und wechseln Sie den Kopf aus

SPEZIFIKATION

Energieverbrauch	18W
Spannung	AC100~240V
Frequenz	50/60 Hz
Wasserfestigkeit	IPx7
Druckbereich	30 – 125 PSI
Behältervolumen	600 ml

Gewicht	741 g
Abmessungen	154×98×199 mm

HAFTUNG DES HERSTELLERS

Auf TrueLife-Produkte bezieht sich Gewährleistung für Produktionsfehler. Firma elem6 s.r.o. ist bei solchen Gewährleistungsmängeln verpflichtet, das defekte Teil oder Produkt nach eigenem Ermessen zu reparieren oder durch ein vergleichbares Teil oder Produkt zu ersetzen. Umbau, Änderung oder unbefugte Handhabung des Produkts bedeuten eine Überschreitung des Umfangs dieser Gewährleistung. Und zwar auch dann, wenn das Produkt aufgrund eines Mangels, einer Fahrlässigkeit ggf. anderen Produktfehlers verloren geht oder beschädigt wird. Die Gewährleistung deckt keine Schäden ab, die auf Gebrauch, Unfall oder normale Abnutzung zurückzuführen sind. Firma elem6 s.r.o. übernimmt keine Haftung für Unfälle, Verletzungen, Tod, Verlust oder andere Ansprüche im Zusammenhang mit diesem Produkt oder aufgrund der Verwendung dieses Produkts. Firma elem6 s.r.o. haftet in keinem Fall für Zufalls- oder Folgeschäden im Zusammenhang mit oder aus der Verwendung dieses Produkts oder einer seiner Komponenten. Für die Rückgabe oder den Austausch von Ersatzteilen und/oder Produkten können Versand-, Bearbeitungs-, Ersatz- und/oder Austauschgebühren anfallen.

Dieses Produkt sollte außerhalb der Reichweite von Kindern aufbewahrt werden. Die Verwendung durch Kinder ist nur unter Aufsicht eines Erwachsenen möglich.

SICHERHEIT BEI ARBEIT MIT DEM GERÄT

1. Lesen Sie die beiliegenden Sicherheitshinweise sorgfältig durch.
2. Lesen Sie zur ordnungsgemäßen Handhabung des Produkts die aktuelle Version des Handbuchs, das unter www.truelife.eu heruntergeladen werden kann.
3. Druckfehler und Änderungen von Informationen vorbehalten.

Hersteller:

elem6 s.r.o.,
Braškovská 15, 16100 Praha 6,
Tschechische Republik

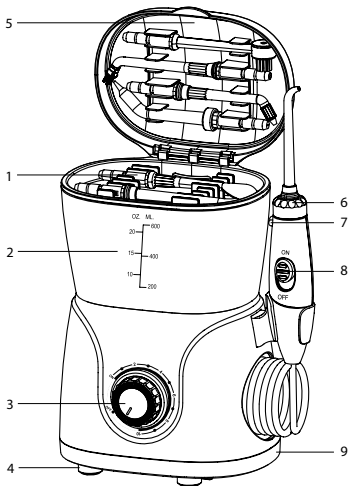


CZ - UŽIVATELSKÝ MANUÁL

OBSAH BALENÍ

- TrueLife AquaFloss Station S600 – Manuál a bezpečnostní instrukce
- 3× tryska Standard, 1× tryska Dental Plaque, 1× tryska Orthodontic, 1× tryska Periodontal

POPIS PRODUKTU

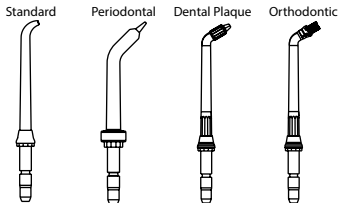


1. Úložný prostor pro náhradní trysky
2. Nádržka na vodu
3. Otočné tlačítko ovládání
4. Gumové přísavky
5. Poklop úložného prostoru

6. Otočný vstup
7. Tlačítko pro uvolnění trysky
8. Tlačítko zapnout/vypnout
9. Základna

Trysky

Upozornění: V zařízení se může nacházet zbytková voda. Jedná se o destilovanou vodu, použitou při testování zařízení.



NÁVOD K POUŽITÍ

Před prvním použitím odstraňte všechen obalový materiál.

Pokud se při přepravě dostala ústní sprcha do prostředí s nízkou teplotou, před použitím ji ponechte minimálně dvě hodiny při pokojové teplotě.

1. Připojte tryšku ke sprše. Zcvaknutí symbolizuje správné vložení.
2. Vyjměte nádržku na vodu ze základny a naplňte ji vodou, jejíž teplota nepřesahuje 40 °C. Kapacita nádržky je 600 ml. Nádržku vraťte zpět do základny a ujistěte se, že voda nepřetéká.
3. Zapojte ústní sprchu do zásuvky.
4. Otočením tlačítka ovládání zařízení zapněte. Pro nastavení požadované intenzity tlaku otáčejte tlačítkem.
5. Nakloňte se nad umyvadlo a vložte si tryšku do úst. Nasměrujte tryšku na zuby a pomocí tlačítka zapnout/vypnout zahajte čištění.
6. Nechte ústa mírně pootevřená, aby mohla voda volně vytékat z úst do umyvadla. Proud vody směřujte v 90° úhlu na zuby a dásně. Pomalu proudem vody přejíždějte kolem zubů. Nasměrujte proud vody na dásně a do prostor mezi zuby. V případě, že máte rovnátka, můžete vodu směřovat mezi spoje rovnátek.
7. Pokud chcete čištění dočasně zastavit, použijte tlačítko zapnout/vypnout na rukojeti.
8. Po ukončení čištění zařízení vypněte pomocí otočného tlačítka. Otevřete víčko vodní nádržky a vylejte zbylou vodu. Opět zařízení zapněte a vyprázdněte tak vodu z čerpadla.

Upozornění: Abyste předešli šíření bakterií, ujistěte se, že v zařízení nezůstala žádná voda. Pokud se chystáte zařízení delší dobu nepoužívat, ujistěte se, že je před uskladněním důkladně osušené.

NASAZENÍ/VÝMĚNA TRYSKY

Vložte tryšku do otvoru v horní části ústní sprchy. Tryska je správně nasazena ve chvíli, kdy uslyšíte cvaknutí.

Chcete-li tryšku vyjmout z hlavního těla, stiskněte a podržte tlačítko pro uvolnění trysky a vytáhněte tryšku z ústní sprchy.

Trysky jsou otočné o 360°.

Balení obsahuje následující trysky:

- **Standard Jet** – slouží k vyplachování těžko dostupných míst a míst, kam klasický zubní kartáček nedosáhne.
- **Orthodontic Jet** – speciální ortodontické zakončení je navrženo tak, aby čistilo a zároveň vyplachovalo těžko dostupná místa kolem rovnátek.
- **Periodontal Jet** – periodontické zakončení nasměruje proud vody nebo ústní vody pod hranici dásní díky zúženému silikonovému zakončení.
- **Dental Plaque Jet** – slouží k efektivnějšímu odstraňování zubního povlaku zjednodušeným přístupem k postiženým místům.

Upozornění: Vkládání a vyjímání trysek provádějte, pouze pokud je ústní sprcha vypnutá.

Upozornění: Trysky jsou předmětem osobní hygieny a nemají záruku.

ÚDRŽBA

Po účely údržby zařízení používejte výhradně vodu a neutrální čisticí prostředky. Nikdy nepoužívejte žíraviny nebo brusné čističe, protože mohou zařízení poškodit. Nepoužívejte vodu, jejíž teplota přesahuje 50 °C. Zařízení udržujte mimo dosah vysokých teplot a vyhněte se přímému slunečnímu záření.

1. Základna

Odstraňte špínu otřením osuškou nebo látkovou utěrkou s tekutým mýdlem a vodou, následně vysušte od veškeré vody a otřete do sucha. Zařízení neponořujte do vody.

2. Nádržka na vodu

Umyjte nádržku vodou a utřete suchou utěrkou.

Nádržku důkladně osušte, pokud se chystáte ji delší dobu nepoužívat.

Po použití speciálních náplní v nádržce (ústní voda), věnujte chvíli vypláchnutí nádržky po každém použití. Nádržku částečně naplňte čistou teplou vodou, nasměrujte trysku do umyvadla, zapněte a nechte protékat, dokud není nádržka úplně prázdná. Pravidelné proplachování zabraňuje ucpávání a prodlužuje tak životnost výrobku.

3. Trysky

Vymyjte trysku vodou a utřete utěrkou.

MOŽNÉ KOMPLIKACE

Problém	Příčina	Řešení
Voda přetéká v místě spojení hlavice a rukojeti	Hlavice byla nesprávně vložena	Vyjměte hlavici a opětovně ji nasadte
Periodontická hlavice je poškozená	Hlavice je stará	Hlavici nahradte novou
Voda přetéká přes hadici/ rukojeť	Hadice/rukojeť je poškozená	Reklamacce
Nádržka protéká	Ventil na nádržce chybí, nebo je nesprávně vloženy	Nasadte ventil správně. V případě absence ventilu kontaktujte prodejce
Nízký tlak vody	Nádržka není správně uložena	Ujistěte se, že odtok funguje. Zkontrolujte s jinými spotřebiči funkčnost elektrické zásuvky
Ze zařízení vytéká voda	Motor je vypnutý	Vyprázdňte nádržku a zůstatkovou vodu z hadice
Voda zapáchá	V hlavici, nádržce nebo hadici jsou usazené nečistoty	Umyjte nádržku, propláchněte hadici čistou teplou vodou a vyměňte hlavici

SPECIFIKACE

Spotřeba energie	18W
Napětí	AC100~240 V
Frekvence	50/60 Hz
Voděodolnost	IPx7
Rozsah tlaku	30 – 125 PSI
Objem nádržky	600 ml
Váha	741 g
Rozměry	154×98×199 mm

ZODPOVĚDNOST VÝROBCE

Na výrobky TrueLife se vztahuje záruka na výrobní vady. Povinností společnosti elem6 s.r.o. je v případě takových vad je ze záruky opravit, nebo vyměnit vadnou součást či výrobek za srovnatelnou součást či výrobek podle vlastního uvážení. Převod, změna nebo neoprávněná manipulace s výrobkem znamená překročení rozsahu této záruky. To i v případě, že v důsledku závady, nedbalosti či jiné chyby výrobku dojde k jeho ztrátě či poškození. Záruka se nevztahuje na poškození vyplývající z používání, nehody nebo běžného opotřebení. Společnost elem6 s.r.o. nepřebírá žádnou zodpovědnost za jakékoliv nehody, zranění, smrt, ztrátu nebo jiné požadavky související nebo vyplývající z používání tohoto výrobku. Společnost elem6 s.r.o. v žádném případě nenes zodpovědnost za náhodné nebo následné škody související s nebo vyplývající z používání tohoto výrobku nebo některé z jeho součástí. Vrácení nebo výměna náhradních dílů a/nebo výrobků může podléhat poplatkům za dopravu, manipulaci, výměnu a/nebo doplnění.

Tento výrobek je třeba skladovat mimo dosah dětí. Používání dětmi je možné jen pod dohledem dospělé osoby.

BEZPEČNOST PŘI PRÁCI SE ZAŘÍZENÍM

1. Pozorně si přečtěte přibalené bezpečnostní instrukce.
2. Pro správné zacházení s produktem si přečtěte aktuální verzi manuálu, která je dostupná ke stažení na stránce: www.truelife.eu.
3. Tiskové chyby a změny informací vyhrazeny.

Výrobce:

elem6 s.r.o.,
Braškovská 15, 16100 Praha 6,
Česká republika



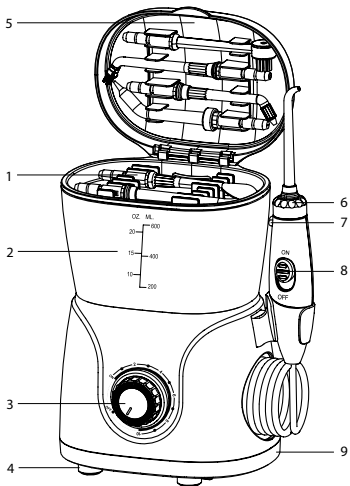
SK - POUŽÍVATEĽSKÝ MANUÁL

OBSAH BALENIA

- TrueLife AquaFloss Station S600
- 3x tryska Standard, 1x tryska Dental Plaque, 1x tryska Orthodontic, 1x tryska Periodontal

- Manuál a bezpečnostné inštrukcie

POPIS PRODUKTU

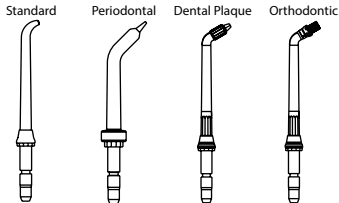


1. Úložný priestor pre náhradné trysky
2. Nádržka na vodu
3. Otočné tlačidlo ovládania
4. Gumové prísavky
5. Poklop úložného priestoru

6. Otočný vstup
7. Tlačidlo pre uvoľnenie trysky
8. Tlačidlo zapnúť/vypnúť
9. Základňa

Trysky

Upozornenie: V zariadení sa môže nachádzať zvyšková voda. Jedná sa o destilovanú vodu, použitú pri testovaní zariadenia.



NÁVOD NA POUŽITIE

Pred prvým použitím odstráňte všetok obalový materiál.

Pokiaľ sa pri preprave dostala ústna sprcha do prostredia s nízkou teplotou, pred použitím ju ponechajte minimálne dve hodiny pri izbovej teplote.

1. Pripojte trysku k sprche. Zaczvaknutie symbolizuje správne vloženie.
2. Vyberte nádržku na vodu zo základne a naplňte ju vodou, ktorej teplota nepresahuje 40°C. Kapacita nádržky je 600 ml. Nádržku vráťte späť do základne a uistite sa, že voda nepreteká.
3. Zapojte ústnu sprchu do zásuvky.
4. Otočením tlačidla ovládania zariadenie zapnite. Pre nastavenie požadovanej intenzity tlaku otáčajte tlačidlom.
5. Nakloňte sa nad umývadlo a vložte si trysku do úst. Nasmerujte trysku na zuby a pomocou tlačidla zapnúť/vypnúť zahájite čistenie.
6. Nechajte ústa mierne pootvorené, aby mohla voda voľne vytekať z úst do umývadla. Prúd vody smerujte v 90° uhle na zuby a ďasná. Pomaly prúdom vody prechádzajte okolo zubov. Nasmerujte prúd vody na ďasná a do priestoru medzi zuby. V prípade, že máte strojček, môžete vodu smerovať medzi spoje strojčeka.
7. V prípade, že chcete čistenie dočasne zastaviť, použite tlačidlo zapnúť/vypnúť na rukoväti.
8. Po ukončení čistenia zariadenie vypnite pomocou otočného tlačidla. Otvorte viečko vodnej nádržky a vylejte zostatkovú vodu. Opäť zariadenie zapnite a vyprázdnite tak vodu z čerpadla.

Upozornenie: Aby ste predišli šíreniu baktérii, uistite sa, že v zariadení nezostala žiadna voda. Pokiaľ sa chystáte zariadenie dlhšiu dobu nepoužívať, uistite sa, že je pred uskladnením dôkladne osušené.

NASADENIE/VÝMENA TRYSKY

Vložte trysku do otvoru v hornej časti ústnej sprchy. Tryska je správne nasadená vo chvíli, kedy budete počuť cvaknutie.

V prípade, že chcete trysku vybrať z hlavného tela, stlačte a podržte tlačidlo pre uvoľnenie trysky a vyťahnite trysku z ústnej sprchy.

Trysky sú otočné o 360°.

Balenie obsahuje nasledujúce trysky:

- **Standard Jet** – slúži k vyplachovaniu ťažko dostupných miest a miest, kam klasická kefka nedosiahne.
- **Orthodontic Jet** – špeciálne ortodontické zakončenie je navrhnuté tak, aby čistilo a zároveň vyplachovalo ťažko dostupná miesta okolo strojčeka.
- **Periodontal Jet** – periodontické zakončenie nasmeruje prúd vody alebo ústnej vody pod hranicu ďasien vďaka zúženému silikónovému zakončeniu.
- **Dental Plaque Jet** – slúži k efektívnejšiemu odstraňovaniu zubného povlaku zjednodušeným prístupom k postihnutým miestam.

Upozornenie: *Vkladanie a vyberanie trysiek vykonávajúajte, len v prípade, že je ústna sprcha vypnutá.*

Upozornenie: *Trysky sú predmetom osobnej hygieny a nemajú záruku.*

ÚDRŽBA

Pre účely údržby zariadenia používajte výhradne vodu a neutrálne čistiace prostriedky. Nikdy nepoužívajte žieraviny alebo brúsne čističe, pretože môžu zariadenie poškodiť. Nepoužívajte vodu, ktorej teplota presahuje 50 °C. Zariadenie udržiavajte mimo dosah vysokých teplôt a vyhnite sa priamemu slnečnému žiareniu.

1. Základňa

Odstráňte špinu otrením osuškou alebo látkovou utierkou s tekutým mydlom a vodou, následne vysušte od všetkej vody a otrite do sucha. Zariadenie neponárajte do vody.

2. Nádržka na vodu

Umyte nádržku vodou a utrite suchou utierkou.

Nádržku dôkladne osušte, pokiaľ sa chystáte ju dlhšiu dobu nepoužívať.

Po použití špeciálnych náplní v nádržke (ústna voda), venujte chvíľu vypláchnutiu nádržky po každom použití. Nádržku čiastočne naplňte čistou teplou vodou, nasmerujte trysku do umývadla, zapnite a nechajte pretekať, dokiaľ nie je nádržka úplne prázdna. Pravidelné preplachovanie zabraňuje upchávaniu a predlžuje tak životnosť výrobku.

3. Trysky

Vymyte trysku vodou a utrite utierkou.

MOŽNÉ KOMPLIKÁCIE

Problém	Príčina	Riešenie
Voda preteká v mieste spojenia hlavice a rukoväte	Hlavica bola nesprávne vložená	Vyberte hlavicu a opätovne ju nasadte
Periodontická hlavica je poškodená	Hlavica je stará	Hlavicu nahradte novou
Voda preteká cez hadicu/ rukoväť	Hadica/rukoväť je poškodená	Reklamácia
Nádržka preteká	Ventil na nádržke chýba, alebo je nesprávne vložený	Nasadte ventil správne. V prípade absencie ventilu kontaktujte predajcu
Nízky tlak vody	Nádržka nie je správne uložená	Uistite sa, že odtok funguje. Skontrolujte s inými spotrebičmi funkčnosť elektrickej zásuvky
Zo zariadenia vyteká voda	Motor je vypnutý	Vyprázdnite nádržku a zostatkovú vodu z hadice
Voda zapácha	V hlavici, nádržke alebo hadici sú usadené nečistoty	Umyte nádržku, prepláchnite hadicu čistou teplou vodou a vymeňte hlavicu

ŠPECIFIKÁCIE

Spotreba energie	18W
Napätie	AC100~240 V
Frekvencia	50/60 Hz
Vodeodolnosť	IPx7
Rozsah tlaku	30–125 PSI
Objem nádržky	600 ml
Váha	741 g
Rozmery	154×98×199 mm

ZODPOVEDNOSŤ VÝROBCU

Na výrobky TrueLife sa vzťahuje záruka na výrobné vady. Povinnosťou spoločnosti elem6 s.r.o. je v prípade takýchto väd, ich zo záruky opraviť alebo vymeniť vadnú súčasť, či výrobok za porovnateľnú súčiastku, či výrobok podľa vlastného uváženia. Prevod, zmena alebo neoprávnená manipulácia s výrobkom znamená prekročenie rozsahu tejto záruky. To platí aj v prípade, že v dôsledku závady, nedbalosti alebo inej chyby výrobku dôjde k jeho strate, či poškodeniu. Záruka sa nevzťahuje na poškodenie vyplývajúce z používania, nehody alebo bežného opotrebenia. Spoločnosť elem6 s.r.o. nepreberá žiadnu zodpovednosť za akékoľvek nehody, zranenia, smrť, stratu alebo iné požiadavky súvisiace alebo vyplývajúce z používania tohto výrobku. Spoločnosť elem6 s.r.o. v žiadnom prípade nenesie zodpovednosť za náhodné alebo následné škody, súvisiace alebo vyplývajúce z používania tohto výrobku alebo niektorej jeho súčasti. Vrátenie alebo výmena náhradných dielov a/lebo výrobkov môže podliehať poplatkom za dopravu, manipuláciu, výmenu a/lebo doplnenie.

Tento výrobok je potrebné skladovať mimo dosah detí. Používanie deťmi je možné len pod dohľadom dospelého osoby.

BEZPEČNOSŤ PRI PRÁCI SO ZARIADENÍM

1. Pozorne si prečítajte priložené bezpečnostné inštrukcie.
2. Pre správne zaobchádzanie s produktom si prečítajte aktuálnu verziu manuálu, ktorá je dostupná k stiahnutiu na stránke: www.truelife.eu.
3. Tlačové chyby a zmeny informácií vyhradené.

Výrobca:

elem6 s.r.o.,
Braškovská 15, 16100 Praha 6,
Česká republika

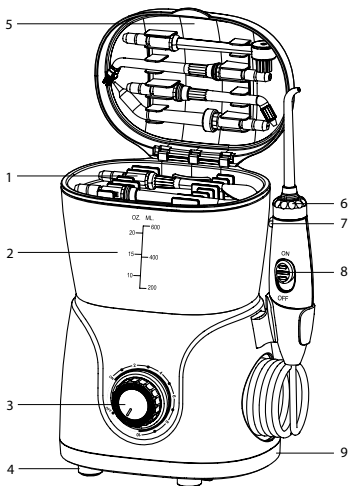


PL - INSTRUKCJA UŻYTKOWNIKA

ZAWARTOŚĆ ZESTAWU

- TrueLife AquaFloss Station S600
- Instrukcja i wskazówki bezpieczeństwa
- 3x dysza Standard, 1x dysza Dental Plaque, 1x dysza Orthodontic, 1x dysza Periodontal

OPIS PRODUKTU

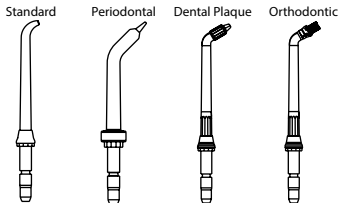


1. Miejsce do przechowywania dysz zapasowych
2. Zbiornik na wodę
3. Pokrętko obsługi
4. Gumowe przyssawki
5. Pokrywa miejsca do przechowywania

6. Obrotowe wejście
7. Przycisk zwolnienia dyszy
8. Przycisk włączyć / wyłączyć
9. Podstawa

Dysze

Uwaga: W urządzeniu może znajdować się resztkę wody. Jest to woda destylowana, użyta do testowania urządzenia.



INSTRUKCJA OBSŁUGI

Przed pierwszym użyciem usuń cały materiał opakowaniowy.

Jeśli prysznic doustny był transportowany w środowisku o niskiej temperaturze, przed użyciem pozostaw go w temperaturze pokojowej na co najmniej dwie godziny.

1. Podłącz dyszę do prysznica. Zatrzaśnięcie oznacza prawidłowe nasadzenie.
2. Wyjmij zbiornik na wodę z podstawy i napełnij go wodą, której temperatura nie przekracza 40°C. Pojemność zbiornika wynosi 600 ml. Umieść zbiornik z powrotem na podstawie i upewnij się, że woda się nie przelewa.
3. Podłącz prysznic doustny do gniazdka.
4. Przekręcając pokrętło obsługi włącz urządzenie. Aby ustawić wymaganą intensywność ciśnienia obracaj pokrętłem.
5. Nachyl się nad umywalką i włóż dyszę do ust. Skieruj dyszę na zęby i użyj przycisku włączania / wyłączenia, aby rozpocząć czyszczenie-
6. Pozostaw usta lekko uchylone, aby woda mogła swobodnie spływać z ust do umywalki. Skieruj strumień wody pod kątem 90° na zęby i dziąsła. Powoli rozprowadzaj strumień wody wokół zębów. Skieruj strumień wody na dziąsła i do przestrzeni międzyzębowej. Jeśli masz aparat ortodontyczny możesz skierować wodę między połączenia aparatu.
7. Jeśli chcesz tymczasowo przerwać czyszczenie, użyj przycisku włączyć / wyłączyć na rękojeści.
8. Po zakończeniu czyszczenia wyłącz urządzenie używając pokrętła. Otwórz pokrywkę zbiornika na wodę i wylej resztkę wody. Ponownie włącz urządzenie i opróżnij wodę z pompki.

Uwaga: Aby zapobiec rozprzestrzenianiu się bakterii, upewnij się, że w urządzeniu nie pozostała woda. Jeśli nie zamierzasz używać urządzenia przez dłuższy czas, upewnij się, że jest dokładnie wysuszone przed przechowaniem.

NASADZENIE/WYMIANA DYSZY

Włóż dyszę do otworu w górnej części prysznica doustnego. Po usłyszeniu kliknięcia dysza jest prawidłowo nasadzona.

Aby zdjąć głowicę z korpusu, naciśnij i przytrzymaj przycisk zwalniający dyszę i wyciągnij dyszę z przysznica doustnego.

Dysze obracają się o 360°.

Zestaw zawiera następujące dysze:

- **Standard Jet** – służy do płukania trudno dostępnych miejsc oraz miejsc, do których nie dociera klasyczna szczoteczka.
- **Orthodontic Jet** – specjalna końcówka ortodontyczna została zaprojektowana do czyszczenia i płukania trudno dostępnych miejsc wokół aparatu.
- **Periodontal Jet** – periodontologiczne zakończenie skieruje strumień wody lub płyn do płukania poniżej linii dziąseł dzięki zwężonej końcówce silikonowej.
- **Dental Plaque Jet** – służy do skuteczniejszego usuwania płytki nazębnej poprzez uproszczony dostęp do dotkniętych miejsc.

Uwaga: Dysze wkładać i wyjmować tylko, gdy przysznica doustna jest wyłączony.

Uwaga: Dysze są przedmiotem higieny osobistej i nie są objęte gwarancją.

KONSERWACJA

Do konserwacji sprzętu używaj tylko wody i neutralnych detergentów. Nigdy nie używaj żrących lub ściernych środków czyszczących, ponieważ mogą uszkodzić urządzenie. Nie używaj wody, której temperatura przekracza 50°C. Przechowuj urządzenie z dala od wysokich temperatur i unikaj bezpośredniego światła słonecznego.

1. Podstawa

Usuń brud, przecierając ręcznikiem lub szmatką z mydłem w płynie i wodą, następnie usuń resztki wody i wytrzyj do sucha. Nie zanurzaj urządzenia do wody.

2. Zbiornik na wodę

Umyj zbiornik wodą i wytrzyj suchą szmatką.

Dokładnie wysusz zbiornik, jeśli nie zamierzasz go używać przez dłuższy czas.

Po użyciu specjalnych płynów w zbiorniku (płyn do płukania jamy ustnej), poświęć chwilę na wypłukanie zbiornika po każdym użyciu. Częściowo napełnij zbiornik czystą ciepłą wodą, skieruj dyszę do umywalki, włącz i pozwól jej przepływać, dopóki zbiornik nie zostanie pusty. Regularne płukanie zapobiega zapychaniu się, a tym samym przedłuża żywotność produktu.

3. Dysze

Wypłucz dyszę wodą i wytrzyj szmatką.

MOŻLIWE KOMPLIKACJE

Problem	Przyczyna	Rozwiązanie
Woda przecieka w miejscu połączenia głowicy i rękojeści	Głowica nie została włożona prawidłowo	Zdejmij głowicę i załóż ją ponownie
Głowica periodontologiczna jest uszkodzona	Głowica jest stara	Wymień głowicę na nową
Woda przecieka przez wężyk/rękojeść	Wężyk/rękojeść są uszkodzone	Reklamacja
Zbiornik przecieka	Brak zaworu na zbiorniku lub jest on nieprawidłowo założony	Założź zawór prawidłowo. W przypadku braku zaworu skontaktuj się ze sprzedawcą
Niskie ciśnienie wody	Zbiornik nie jest prawidłowo osadzony	Upewnij się, że odpływ działa. Sprawdź za pomocą innego urządzenia działanie gniazdka elektrycznego
Z urządzenia wycieka woda	Silnik jest wyłączony	Opróżnij zbiornik i resztki wody z wężyka
Woda ma nieprzyjemny zapach	W głowicy, zbiorniku lub wężyku znajdują się zanieczyszczenia	Wyplucz zbiornik, przepłucz wężyk czystą ciepłą wodą i wymień głowicę

SPECYFIKACJA

Zużycie energii	18 W
Napięcie	AC100~240 V
Częstotliwość	50/60 Hz
Wodoodporność	IPx7
Zakres ciśnienia	30–125 PSI
Pojemność zbiornika	600 ml
Masa	741 g
Wymiary	154×98×199 mm

ODPOWIEDZIALNOŚĆ PRODUCENTA

Produkty TrueLife objęte są gwarancją w zakresie wad produkcyjnych. W przypadku takich wad obowiązkiem firmy elem6 s.r.o. jest naprawa lub wymiana w ramach gwarancji wadliwych elementów lub produktu na porównywalną część lub produkt wg własnego uznania. Przeniesienie, zmiana lub nieuprawniona ingerencja w produkt oznacza utratę niniejszej gwarancji. Nawet jeśli produkt zostanie zgubiony lub uszkodzony z powodu wady, zaniedbania lub innego błędu. Gwarancja nie obejmuje uszkodzeń wynikających z użytkowania, wypadku lub normalnego zużycia. Firma elem6 s.r.o. nie ponosi żadnej odpowiedzialności za wypadki, obrażenia, śmierć, utratę lub inne roszczenia związane lub wynikające z używania tego produktu. Firma elem6 s.r.o. w żadnym wypadku nie ponosi odpowiedzialności za przypadkowe lub wtórne szkody w związku lub wynikające z użytkowania tego produktu lub któregośkolwiek z jego elementów. Zwrot lub wymiana części zamiennych i / lub produktów może podlegać opłatom za wysyłkę, obsługę, wymianę i / lub uzupełnienie.

Niniejszy produkt należy przechowywać poza zasięgiem dzieci. Korzystanie przez dzieci jest możliwe tylko pod nadzorem osoby dorosłej.

BEZPIECZEŃSTWO PODCZAS PRACY Z URZĄDZENIEM

1. Dokładnie zapoznaj się z załączoną instrukcją bezpieczeństwa.
2. W celu prawidłowego obchodzenia się z produktem należy zapoznać się z aktualną wersją instrukcji, która jest dostępna do pobrania na stronie: www.truelife.eu.
3. Błędy w druku i zmiany informacji zastrzeżone.

Producent:

elem6 s.r.o.,
Braškovská 15, 16100 Praga 6,
Republika Czeska

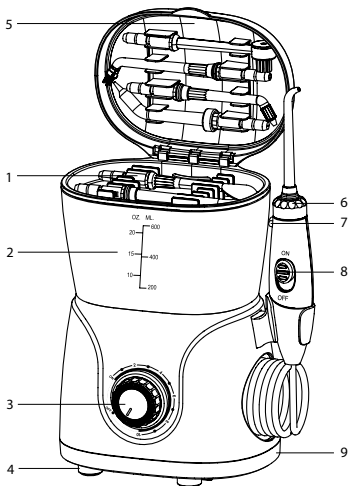


HU - HASZNÁLATI ÚTMUTATÓ

A CSOMAGOLÁS TARTALMA

- TrueLife AquaFloss Station S600 – Használati és biztonsági útmutató
- 3× Standard fúvóka, 1× Dental Plaque fúvóka, 1× Orthodontic fúvóka, 1× Periodontal fúvóka

TERMÉKLEÍRÁS



1. Tartalék fúvóka tárolóhely
2. Vízartály
3. Vezérlés forgatógomb
4. Gumi tapadókorongok
5. Tárolórekesz fedél

6. Forgatható bemenet
7. Fúvóka kioldó gomb
8. Be/kikapcsoló gomb
9. Talprész

Fúvókák

Figyelem: A készülékben maradék víz lehet. Ez a berendezés tesztelésére használ desztillált vizet.

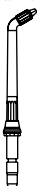
Standard



Periodontal



Dental Plaque



Orthodontic



HASZNÁLATI ÚTMUTATÓ

Az első használat előtt távolítsa el minden csomagolóanyagot.

Ha szállítás közben a szájuhany alacsony hőmérsékletű környezetbe került, használatba vétel előtt hagyja legalább két órán át szobahőmérsékleten.

1. Csatlakoztassa a fúvókát a zuhanyhoz. A kattanás a helyes behelyezést jelzi.
2. Vegye ki a víztartályt a talprészből, és töltsze fel 40°C-ot meg nem haladó hőmérsékletű vízzel. A tartály kapacitása 600 ml. Ezután csukja le a fedelet és győződjön meg arról, hogy a víz nem folyik ki.
3. Csatlakoztassa a szájuhanyt a dugaljhoz.
4. A készülék bekapcsolásához forgassa el a vezérlőgombot. A kívánt nyomásintenzitás beállításához forgassa el a gombot.
5. Hajoljon a mosdó fölé, és helyezze a fúvókát a szájába. Irányítsa a fúvókát a fogakra, és kapcsolja be a tisztítást a be/kikapcsoló gombbal.
6. Hagyja kissé nyitva a száját, hogy a víz szabadon kifolyhasson a szájából a mosogatóba. Irányítsa a vízsugarat 90°-os szögben a fogakra és az ínyre. Lassan haladjon végig a vízsugárral a fogai körül. Irányítsa a vízsugarat az ínyére, valamint a fogközökre. Ha fogszabályzót használ, a vizet a fogszabályzó csatlakozópontjai közé irányíthatja.
7. Ha ideiglenesen le szeretné állítani a tisztítást, használja a markolaton található be/kikapcsoló gombot.
8. A tisztítás után a forgatógomb segítségével kapcsolja ki a készüléket. Nyissa fel a víztartály fedelét, és öntse ki a maradék vizet. Kapcsolja be újra a készüléket, és őrítse ki a vizet a szivattyúból.

Figyelem: A baktériumok terjedésének megakadályozása érdekében ügyeljen arra, hogy ne maradjon víz a készülékben. Ha hosszabb ideig nem kívánja használni a készüléket, eltávolás előtt győződjön meg róla, hogy teljesen száraz.

FÚVÓKA FELHELYEZÉSE/CSERÉJE

Helyezze a fúvókát a szájuhany felső részében található nyílásba. A fej akkor került megfelelően a helyére, amikor kattanás hallható.

A fúvóka készülékestről való levételéhez nyomja meg és tartsa benyomva a fúvóka kioldógombját, majd húzza ki a fúvókát a szájuhanyból.

A fejek 360°-ban elfordíthatók.

A csomagolás a következő fúvókákat tartalmazza:

- **Standard Jet** – a nehezen elérhető és a hagyományos fogkefék által el nem érhető helyek kiöblítésére szolgál.
- **Orthodontic Jet** – speciális fogszabályozós fej - tisztítja és átöblíti a fogszabályozók körüli, nehezen elérhető helyeket.
- **Periodontal Jet** – a fogínysorvadás eseteire kifejlesztett speciális fúvókavég a víz- vagy szájvíz sugarat az összeszűkített szilikonvégnek köszönhetően az ínyhatár alá irányítja.
- **Dental Plaque Jet** – az érintett részekhez való egyszerűbb hozzáféréssel elősegíti a plakk hatékonyabb eltávolítását.

Figyelem: Csak akkor helyezze fel, illetve vegye le a fúvókákat, ha a szájuhany ki van kapcsolva.

Figyelem: A fúvókák személyes tisztálkodási eszközök, és nem vonatkozik rájuk jótállás.

KARBANTARTÁS

A berendezés karbantartásához csak vizet és semleges tisztítószereket használjon. Soha ne használjon maró- vagy súroló hatású szereket, mivel azok károsíthatják a készüléket. Soha ne használjon olyan vizet, amelynek hőmérséklete meghaladja az 50°C-t. Tartsa távol a készüléket magas hőmérsékletektől, és kerülje a közvetlen napfényt.

1. Talprész

A lerakódott szennyeződésekeltörülközővel vagy törlőruhával, folyékony szappannal és vízzel távolítsa el, majd szárítsa meg az összes vizet és törölje szárazra. Soha ne merítse vízbe a készüléket.

2. Víztartály

Mossa el vízzel a tartályt, majd törlőruhával törölje szárazra.

Alaposan szárítsa meg a tartályt, ha hosszabb ideig nem kívánja használni.

A tartályban lévő speciális töltetek (szájvíz) felhasználását követően minden használat után szenteljen egy kis időt a tartály kiöblítésének. Töltse fel részben a tartályt tiszta meleg vízzel, irányítsa a fúvókát a mosdóba, kapcsolja be, majd hagyja rajta átfolyni a vizet, amíg a tartály teljesen ki nem ürül. A rendszeres átöblítés megakadályozza az eltömődést, meghosszabbítva ezzel a termék élettartamát.

3. Fúvókák

Mossa le a fúvókát vízzel, majd törölje törlőruhával szárazra.

LEHETSÉGES KOMPLIKÁCIÓK

Probléma	Kiváltó ok	Megoldás
Vízszivárgás a fej és a markolat csatlakozásánál	Rosszul a helyére illesztett fej	Vegye ki a fejet, majd helyezze ismét a helyére
Sérült foginysorvadásra szánt fej	Régi fej	Helyettesítse új fejjel
Vízszivárgás a tömlő/markolat csatlakozásánál	Sérült tömlő/markolat	Panasz
Vízszivárgás a tartályból	A tartályon hiányzik a szelep, vagy nem jól van behelyezve	Helyezze be megfelelően a szelepet. Hiányzó szelep esetén forduljon a forgalmazóhoz
Alacsony víznyomás	Rosszul behelyezett víztartály	Bizonyosodjon meg róla, hogy az elfolyó megfelelően működik. Más fogyasztók segítségével ellenőrizze le, hogy a konnektor megfelelően működik
Víz szivárog a készülékből	Kikapcsolt motor	Űrítse ki a tartályt, valamint a maradék vizet a tömlőből
Büdös víz	A fejben, tartályban vagy tömlőben szennyeződések rakódtak le	Mossa ki a víztartályt, öblítse ki tiszta meleg vízzel, és cserélje ki a fejet

MŰSZAKI ADATOK

Energiafogyasztás	18 W
Feszültség	AC100~240 V
Frekvencia	50/60 Hz
Vízálló kivitel	IPx7
Nyomástartomány	30 – 125 PSI
Tartály űrtartalom	600 ml
Súly	741 g
Méret	154×98×199 mm

A GYÁRTÓ FELELŐSSÉGE

A TrueLife termékekre gyártási hibákra nyújtott jótállás van érvényben. Az elem6 s.r.o. termék kötelessége ilyen hibák esetén kijavítani vagy kicserélni a hibás alkatrészt vagy terméket saját belátása szerinti más termékre vagy alkatrészere. A termék átruházása, átalakítása, vagy más jogosulatlan kezelése a termékre nyújtott jótállás elvesztését jelenti. Mindez arra az esetre is vonatkozik, ha a hiba, hanyagság vagy más egyéb hiba következtében a termék elvesz vagy megsérül. A jótállás nem vonatkozik a használatból, balesetekből vagy standard kopásból következő sérülésekre. A elem6 s.r.o. nem felel a jelen termék használatából következő vagy azzal összefüggésben lévő balesetekért, sérülésekért, halálesetekért, elvesztésekért vagy azokkal kapcsolatos más egyéb követelményekért. A elem6 s.r.o. cég semmi esetre sem felel a jelen termék vagy annak bizonyos részeinek használatával kapcsolatos, vagy abból következő véletlenszerű vagy utólagos károkért. A pótalkatrészek és/vagy termékek visszaadására vagy cseréjére szállítási vagy kezelési, cseré és/vagy pótlási díj vonatkozhat.

A terméket gyermekek elől elzárva kell tárolni. Gyermekek kizárólag felnőtt felügyelete mellett használhatják a terméket.

BIZTONSÁGOS MUNKAVÉGZÉS A KÉSZÜLÉKKEL:

1. Figyelmesen olvassa el a mellékelt biztonsági utasításokat.
2. A termék megfelelő használata érdekében a használati útmutató www.truelife.eu oldalon található legfrissebb verzióját tanulmányozza át.
3. A sajtóhibák és az információk módosításának joga fenntartva.

Gyártó:

elem6 s.r.o.,
Braškovská 15, 16100 Prága 6,
Cseh Köztársaság

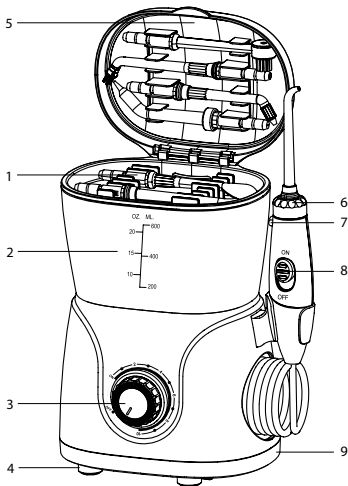


SLO - UPORABNIŠKI PRIROČNIK

VSEBINA EMBALAŽE

- TrueLife AquaFloss Station S600
 - 3x šoba Standard, 1x šoba Dental Plaque, 1x šoba Orthodontic, 1x šoba Periodontal
- Navodila in varnostni napotki

OPIS IZDELKA

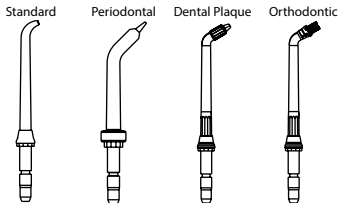


1. Prostor za shranjevanje nadomestne šobe
2. Zbiralnik za vodo
3. Vrtljivi gumb za upravljanje
4. Gumijasti priseski
5. Pokrov prostora za shranjevanje

6. Vrtljivi vhod
7. Gumb za sprostitve šobe
8. Gumb za vklop/izklop
9. Podstavek

Šobe

Opozorilo: V napravi je lahko nekaj preostale vode. Gre za destilirano vodo, ki je bila uporabljena pri preskusu naprave.



NAVODILO ZA UPORABO

Pred prvo uporabo odstranite ves embalažni material.

Če je med transportom zobna prha prišla v okolje z nizko temperaturo, jo pred uporabo pustite vsaj dve uri na sobni temperaturi.

1. Priključite šobo na prho. Pravilna vstavitev je pospremljena s klikom.
2. Vzemite zbiralnik za vodo s podstavka in ga napolnite z vodo s temperaturo, ki ne presega 40 °C. Zmogljivost zbiralnika je 600 ml. Zbiralnik vrnite na podstavek in se prepričajte, da voda ne teče čez.
3. Priključite zobno prho v vtičnico.
4. Napravo vklopite z zasokom gumba za upravljanje. Za nastavitev zelene intenzivnosti tlaka obračajte gumb.
5. Nagnite se nad umivalnik in vstavite šobo v usta. Usmerite šobo na zobe in s pomočjo gumba za vklop/izklop začnite čiščenje.
6. Imejte usta rahlo odprta, da bi lahko voda prosto tekla iz ust v umivalnik. Tok vode usmerite pod kotom 90° na zobe in dlesni. S tokom vode e počasi pomikajte okoli zob. Usmerite tok vode na dlesni in v medzobni prostor. Če uporabljate zobni aparat, lahko vodo usmerite med spoje aparata.
7. Če želite čiščenje začasno prekiniti, uporabite gumb za vklop/izklop na ročaju.
8. Po končanem čiščenju napravo izklopite s pomočjo vrtljivega gumba. Odprite pokrov zbiralnika za vodo in izlijte preostalo vodo. Napravo ponovno vklopite in tako izpraznite vodo iz črpalke.

Opozorilo: Z namenom preprečevanja širjenja bakterij se prepričajte, da v napravi ni ostalo nič vode. Če naprave dlje časa ne boste uporabljali, se prepričajte, da je pred shranjevanjem temeljito posušena.

NAMESTITEV/MENJAVA ŠOBE

Vstavite šobo v odprtino v zgornjem delu zobne prhe. Šoba je pravilno nameščena takrat, ko zaslišite klik.

Če želite šobo odstraniti z glavnega ogrodja, pritisnite in pridržite gumb za sprostitve šobe in izvlecite šobo iz zobne prhe.

Šobe lahko zavrtite za 360°.

Pakiranje vključuje naslednje šobe:

- **Standard Jet** – namenjena je izpiranju težko dostopnih mest in mest, kamor klasična zobna ščetka ne doseže.
- **Orthodontic Jet** – poseben ortodontski zaključek je zasnovan tako, da bi hkrati čistil in izpiral težko dostopna mesta okoli zobnega aparata.
- **Periodontal Jet** – periodontalni zaključek usmerja tok vode ali ustne vode pod mejo dlesni s pomočjo zoženega silikonskega zaključka.
- **Dental Plaque Jet** – namenjena je učinkovitejšemu odstranjevanju zobnih oblog s poenostavljenim dostopom do prizadetih mest.

Opozorilo: Vstavljanje in odstranjevanje šob izvajajte samo, ko je zobna prha izklopljena.

Opozorilo: Šobe so predmet osebne higijene in nimajo garancije.

VZDRŽEVANJE

Za namene vzdrževanja naprave uporabljajte izključno vodo in nevtravno čistilno sredstvo. Nikoli ne uporabljajte jedkih snovi ali abrazivnih čistil, ker lahko napravo poškodujejo. Ne uporabljajte vode s temperaturo, ki presega 50 °C. Napravo hranite izven dosega visokih temperatur in se izogibajte neposredni sončni svetlobi.

1. Podstavek

Umazanijo odstranite z brisačo ali krpo iz blaga s tekočim milom in vodo, nato posušite od vode in obrišite do suhega. Naprave ne potaplajte v vodo.

2. Zbiralnik za vodo

Pomijte zbiralnik za vodo in ga obrišite s suho krpo.

Zbiralnik temeljito posušite, če ga dlje časa ne boste uporabljali.

Po vsaki uporabi posebnih polnil v zbiralniku (ustna voda) posvetite malo časa izpiranju zbiralnika. Zbiralnik delno napolnite s čisto toplo vodo, usmerite šobo v umivalnik in pustite, da teče, dokler ni zbiralnik povsem prazen. Redno izpiranje preprečuje mašenje in tako podaljšuje življenjsko dobo izdelka.

3. Šobe

Šobe pomijte z vodo in obrišite s krpo.

MOŽNI ZAPLETI

Težava	Vzrok	Rešitev
Vode teče skozi mesto stika glave in ročaja	Glava ni bila pravilno vstavljena	Odstranite glavo in jo ponovno namestite
Periodontalna glava je poškodovana	Glava je stara	Glavo zamenjajte z novo
Voda teče skozi cev/ročaj	Cev/ročaj je poškodovan	Reklamacija
Zbiralnik pušča	Ventil na zbiralnik manjka, ali pa je nepravilno vstavljen	Ventil namestite pravilno Če ventila ni, se obrnite na prodajalca
Nizek pritisk vode	Zbiralnik ni pravilno vstavljen	Prepričajte se, da odtok deluje. Z drugimi aparati preverite delovanje električne vtičnice
Iz naprave izteka voda	Motor je izklopljen	Izpraznite zbiralnik in preostalo vodo iz cevi
Voda ima neprijeten vonj	V glavi, zbiralniku ali cevi je usedla umazanija	Umijte zbiralnik, izperite cev s čisto toplo vodo in zamenjajte glavo

SPECIFIKACIJA

Poraba energije	18 W
Napetost	AC 100–240 V
Frekvenca	50/60 Hz
Vodoodpornost	IPx7
Razpon tlaka	30–125 PSI
Prostornina zbiralnika	600 ml
Masa:	741 g
Dimenzije	154×98×199 mm

ODGOVORNOST PROIZVAJALCA

Za izdelke TrueLife velja garancija za proizvodne napake. Dolžnost družbe elem6 s.r.o. na podlagi garancije je, da v primeru takšnih napak popravi ali zamenja okvarjeni del ali izdelek za primerljiv del ali izdelek po lastni presoji. Prenos, sprememba ali nepooblaščen rokovanje z izdelkom pomeni prekoračitev obsega te garancije. Tako je tudi v primeru, da zaradi posledic okvare, nepozornosti ali druge napake izdelka pride do njegove izgube ali poškodbe. Garancija ne velja za poškodbe, ki nastanejo zaradi uporabe, nesreče ali običajne obrabe. Družba elem6 s.r.o. ne prevzema nobene odgovornosti za kakršnekoli nesreče, poškodbe, smrt, izgubo ali druge zahtevke, ki so povezani ali izhajajo iz uporabe tega izdelka. Družba elem6 s.r.o. v nobenem primeru ni odgovorna za naključne ali posledične škode, ki so povezane ali izhajajo iz uporabe tega izdelka ali njegovega dela. Vračilo ali menjava nadomestnih delov in/ali izdelkov je lahko predmet doplačila za prevoz, rokovanje, menjavo in/ali dopolnilo.

Ta izdelek je treba shranjevati izven dosega otrok. Uporaba otrok je možna le pod nadzorom odrasle osebe.

VARNOST PRI DELU Z NAPRAVO

1. Pozorno preberite priložene varnostne napotke.
2. Za pravilno rokovanje z izdelkom preberite tudi najnovejšo različico navodil, ki je za prenos na voljo na straneh: www.truelife.eu.
3. Pridržujemo si pravico do napak v tisku in do sprememb informacij.

Proizvajalec:

elem6 s.r.o.,
Braškovská 15, 16100 Praha 6,
Češka republika

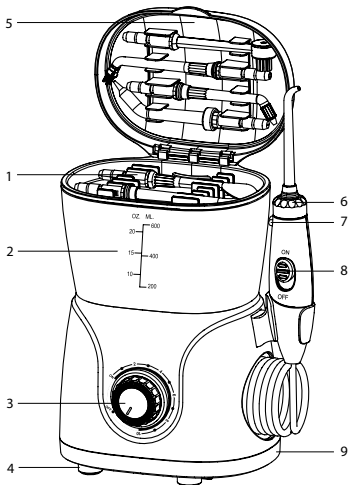


HR - UPUTE ZA UPOTREBU

SADRŽAJ PAKOVANJA

- TrueLife AquaFloss Station S600
 - 3x nastavak Standard, 1x nastavak Dental Plaque, 1x nastavak Orthodontic, 1x nastavak Periodontal
- Upute za upotrebu i sigurnosne upute

OPIS PROIZVODA

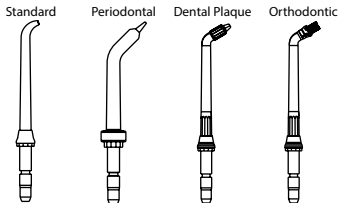


1. Prostor za pohranu rezervnih nastavaka
2. Posuda za vodu
3. Okretni upravljački gumb
4. Gumeni vakumski držači
5. Poklopac prostora za pohranu

6. Okretni ulaz
7. Tipka za oslobađanje nastavka
8. Tipka uključi/isključi
9. Baza

Nastavci

Upozorenje: U uređaju se može nalaziti zaostala voda. Radi se o destiliranoj vodi koja je upotrijebljena za testiranje uređaja.



UPUTE ZA UPOTREBU

Prije prve upotrebe uklonite svu ambalažu.

Ako je tijekom transporta oralni tuš bio u okruženju s niskom temperaturom, prije upotrebe ga ostavite najmanje dva sata na sobnoj temperaturi.

1. Priključite nastavak na tuš. Spoj će nakon ispravnog umetanja škljocnuti.
2. Izvadite posudu za vodu iz baze i napunite je vodom čija je temperatura najviše 40°C. Kapacitet posude je 600 ml. Vratite posudu u bazu i uvjerite se da voda ne ističe.
3. Priključite oralni tuš u utičnicu.
4. Okretanjem upravljačkog gumba uključite uređaj. Radi podešavanja željenog intenziteta tlaka okrećite gumb.
5. Nagnite se iznad umivaonika i stavite nastavak u usta. Usmjerite nastavak na zube te pomoću tipke uključiti/isključiti pokrenite čišćenje.
6. Usta ostavite malo otvorena, kako bi voda mogla slobodno teći iz usta u umivaonik. Mlaz vode usmjerite pod kutom od 90° na zube i desni. Polako prelazite mlazom vode oko zuba. Usmjerite mlaz vode u desni i u prostor između zuba. U slučaju da imate aparatić za zube, možete usmjeriti vodu između spojeva aparatića.
7. Ako želite privremeno zaustaviti čišćenje, upotrijebite tipku uključiti/isključiti na ručki.
8. Nakon završetka tuširanja isključite uređaj pomoću okretnog gumba. Otvorite poklopac posude za vodu i izlijte preostalu vodu. Ponovno uključite uređaj, čime će se isprazniti voda iz crpke.

Upozorenje: Kako biste spriječili širenje bakterija, uvjerite se da u uređaju nije ostala nikakva voda. Ako dulje vrijeme nećete upotrebljavati uređaj, uvjerite se da je prije pohrane dobro osušen.

STAVLJANJE/ZAMJENA NASTAVKA

Stavite nastavak u otvor u gornjem dijelu oralnog tuša. Nastavak je ispravno postavljen u trenutku kada škljocne.

Ako želite skinuti nastavak s tijela tuša, pritisnite i držite tipku za oslobađanje nastavka te izvucite nastavak iz oralnog tuša.

Nastavci se mogu okretati za 360°.

Pakovanje sadrži sljedeće nastavke:

- **Standard Jet** – služi za ispiranje teško pristupačnih mjesta i mjesta na koja klasična četkica ne može dosegnuti.
- **Orthodontic Jet** – specijalan ortodontalni nastavak dizajniran je tako da čisti i istovremeno ispire teško dostupna mjesta oko aparatića za zube.
- **Periodontal Jet** – periodontalni nastavak zaokreće mlaz vode ili vodice za ispiranje usta ispod granice desni pomoću suženog silikonskog završetka.
- **Dental Plaque Jet** – služi za učinkovitije uklanjanje naslaga sa zuba jednostavnijim pristupom potrebnim mjestima.

Upozorenje: *Nastavke postavljajte i skidajte samo kada je oralni tuš isključen.*

Upozorenje: *Nastavci su predmeti osobne higijene i nemaju jamstvo.*

ODRŽAVANJE

U svrhe održavanja uređaja upotrebljavajte isključivo vodu i neutralna sredstva za čišćenje. Nikada ne upotrebljavajte nagrizajuća ili abrazivna sredstva, pošto mogu oštetiti uređaj. Ne upotrebljavajte vodu čija temperatura je preko 50 °C. Uređaj čuvajte izvan dosega visokih temperatura i izbjegnite izravno sunčevo zračenje.

1. Baza

Uklonite nečistoće brisanjem ručnikom ili tekstilnom krpom s tečnim sapunom i vodom, nakon toga uklonite svu vodu i obrišite suhom krpom. Ne potapajte uređaj u vodu.

2. Posuda za vodu

Operite posudu vodom i obrišite suhom krpom.

Dobro osušite posudu ako je duže vrijeme nećete koristiti.

Nakon upotrebe specijalnih punjenja u posudi (vodica za ispiranje usta) posvetite trenutak ispiranju posude nakon svake upotrebe. Posudu djelomično napunite čistom toplom vodom, okrenite nastavak u umivaonik, uključite i ostavite da teče dok posuda ne bude u cijelosti prazna. Redovito ispiranje sprječava začepljenje i tako produžava vijek trajanja proizvoda.

3. Nastavci

Operite nastavak u vodi i obrišite krpom.

MOGUĆE KOMPLIKACIJE

Problem	Uzrok	Rješenje
Voda ističe u mjestu spoja glave i ručke	Glava nije ispravno umetnuta	Skinite glavu, te je ponovno umetnite
Periodontalna glava je oštećena	Glava je stara	Zamijenite glavu novom
Voda teče preko crijeva/ ručke	Oštećenje crijeva/ručke	Reklamacija
Posuda curi	Ventil na posudi nedostaje ili je pogrešno umetnut	Postavite ventil ispravno. Ako ventil nedostaje, kontaktirajte prodavatelja
Nizak tlak vode	Posuda nije ispravno umetnuta	Uvjerite se da istjecanje funkcionira. Provjerite funkcionalnost utičnice pomoću drugog električnog uređaja
Iz uređaja ističe voda	Motor je isključen	Ispraznite posudu i zaostalu vodu iz crijeva
Voda ima neugodan miris	U glavi, posudi ili crijevu ima naslaga nečistoće	Operite posudu, isperite crijevo čistom toplom vodom i zamijenite glavu za čišćenje

SPECIFIKACIJE

Potrošnja energije	18W
Napon	AC100~240 V
Frekvencija	50/60 Hz
Otpornost na vodu	IPx7
Raspon tlaka	30 – 125 PSI
Obujam posude	600 ml
Baza	239 g
Dimenzije	154×98×199 mm

ODGOVORNOST PROIZVOĐAČA

Na proizvode TrueLife odnosi se jamstvo za proizvođačke pogreške. U slučaju takvih nedostataka, obveza društva elem6 s.r.o. je popraviti ili zamijeniti neispravan dio ili proizvod usporedivim dijelom ili proizvodom po vlastitom nahođenju. Uređivanje, izmjena ili drugo neovlašteno rukovanje proizvodom predstavlja prekoračenje opsega ovog jamstva, a to i u slučaju da uslijed kvara, nehaja ili druge pogreške proizvoda dođe do njegova gubitka ili oštećenja. Jamstvo se ne odnosi na oštećenje koje proizlazi iz upotrebe, nezgode ili standardnog habanja. Društvo elem6 s.r.o. ne snosi nikakvu odgovornost za bilo koje nezgode, ozljede, smrt, gubitak ili druge zahtjeve koji su u svezi ili koji proizlaze iz upotrebe ovog proizvoda. Društvo elem6 s.r.o. ni u kojem slučaju ne snosi odgovornost za slučajne ili posljedične štete koje su u svezi ili koje proizlaze iz upotrebe ovog proizvoda ili nekog od njegovih dijelova. Za povrat ili zamjenu rezervnih dijelova i/ili proizvoda može biti naplaćen prijevoz, manipulacija, zamjena i/ili dopuna.

Ovaj proizvod treba čuvati izvan dohvata djece. Djeca smiju upotrebljavati uređaj samo pod nadzorom punoljetne osobe.

SIGURNOST PRI RADU S UREĐAJEM

1. Pozorno pročitajte priložene sigurnosne upute.
2. Radi ispravnog rukovanja proizvodom pročitajte ažurnu inačicu priručnika, koja je dostupna za preuzimanje na stranici: www.truelife.eu.
3. Ne odgovaramo za tiskarske pogreške i zadržavamo pravo na izmjene informacija.

Proizvođač:

elem6 s.r.o.,
Braškovská 15, 16100 Praha 6,
Republika Češka



