

4-Kanal-Full-HD-DVR-Sicherheitssystem mit einfacher P2P-Verbindung

SDH-B73023BF

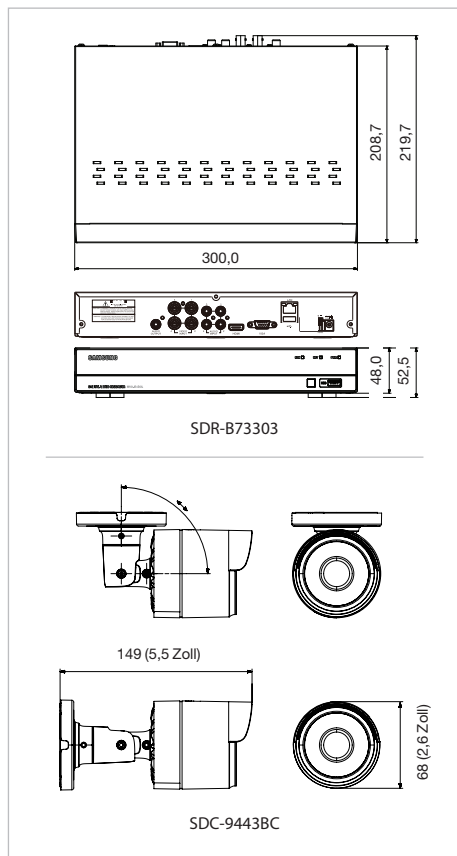


SDR-B73303



SDC-9443BC

Abmessungen



Packungsinhalt

- DVR (SDR-B73303)
- Bullet-Kamera x 2 (SDC-9443BC)
- Kurzanleitung
- Fernsteuerung/Batterie
- ca. 18 m-BNC-Kamerakabel (2 Stk.)
- HDMI-Kabel
- Maus
- 1 bis 4 Spannungsteiler
- Netzwerkkabel
- 12 V 2 A Netzadapter für den DVR
- 12 V 2 A Netzadapter für die Kameras
- Schrauben, Dübel & Innensechskantschlüssel
- CD (Fernüberwachung S/W Benutzerhandbuch)

HEADQUARTER

6, Pangyo-ro 319beon-gil, Bundang-gu, Seongnam-si, Gyeonggi-do, 463-400 Rep. of KOREA
Tel.: +82.70.7147.8753 Fax: +82.31.8018.3740
http://hanwha-security.com

Hanwha Techwin America

500 Frank W. Burr Blvd. Suite 43 Teaneck, NJ 07666
Kostenfrei: +1.877.213.1222
Durchwahl: +1.201.325.6920 Fax: +1.201.373.0124
www.hanwhasecurity.com

Hanwha Techwin Europe Ltd

Heriot House, Heriot Road, Chertsey, Surrey, KT16 9DT, UK
Tel.: +44.1932.57.8100 Fax: +44.1932.57.8101
www.hanwha-security.eu/de/

Hanwha Techwin Tianjin

No.11 Weiliu Rd., Micro-electronic Industrial Park, Jingang Road Tianjin 300385, China
Tel.: +86-22-2388-7788 (8700)
www.hanwha-security.cn

Hanwha Techwin Middle East FZE

JAFZA View 18, 20th floor, office 2001, 2002, 2003, Downtown Jebel Ali, Dubai, United Arab Emirates
http://hanwha-security.com



		SDR-B73303N1T	SDR-B73303P1T
ANZEIGE			
Video	Eingänge	4 Kanal (BNC)	
	System	AHD, CVBS (NTSC/PAL)	
	Auflösung	NTSC: 1920x1080 (Full HD) / 1280x720 (HD) / 960x480 (960H)	PAL: 1920x1080 (Full HD) / 1280x720 (HD) / 960x576 (960H)
Live	Bildfrequenz	NTSC: 120 BpS bei 1920 x 1080 / 120 BpS bei 1280x720	
	Auflösung	1080p / 720p / 960H	
	Mehrfachbildschirm	Vollbild / Vierfachansicht / Sequenz	
LEISTUNG			
Betriebssystem	Embedded	Linux	
	Installationsassistent	Unterstützt	
	Komprimierung	H.264	
Aufzeichnung	Aufzeichnungsrate (NTSC)	Bis zu 60 BpS bei 1920 x 1080	Bis zu 100 BpS bei 1280 x 720 / Bis zu 100 BpS bei 960x576
	Modus	Manuell, Zeitplan (fortlaufend/Ereignis), Ereignis (vor/nach)	
	Ereignis	Videoverlust, Bewegung (Empfindlichkeitsstufe 1 ~ 8)	
	Überschreibmodi	Aus / An (Auto/1/3/7/14/30/90 Tage)	
	Voralarm	Min. 1 Sek.	
	Nachalarm	Bis zu 5 Min. (30 Sek., 1/2/5 Min.)	
Suche & Wiedergabe	Suchmodus	Datum/Zeit, Ereignis, Bewegung	
	Wiedergabefunktion	Schneller Vorlauf / Rücklauf (2x, 4x, 8x, 16x)	
	Synchron	Langsamer Vorlauf (1/2x, 1/4x, 1/8x, 1/16x)	
	Übertragungsgeschwindigkeit	Max. 60 BpS bei 1080p	
Network (IPv4)	Bandbreite	Bis zu 32 Mbit/s	
	Live-Übertragung	Max. 60 BpS bei 1080p	
	Max. Fernnutzer	20 (Max. Bandbreite 32 MB/s)	
	Unterstützte Protokolle	TCP/IP, UDP/IP, RTP (UDP), RTP (TCP), RTSP, NTP, HTTP, DHCP (Server, Client), PPPoE, SMTP, DNS, DDNS, uPnP	
	Überwachung	Webviewer, Mobile Viewer (mit einfacher P2P-Verbindung), CMS für PC/Mac	
Remote-Überwachung	Web / App-Viewer	Unterstützte Betriebssysteme	
	Unterstützte Protokolle	TCP/IP, UDP/IP, UDP, P2P	
	Übertragungsgeschwindigkeit	NTSC: Max. 30 BpS bei CIF, 960H, 720p; Max. 15 BpS bei 1080p (pro Kanal)	PAL: Max. 25 BpS bei CIF, 960H, 720p; Max. 15 BpS bei 1080p (pro Kanal)
Speicherkapazität	Interne HDDs	1 SATA HDD - 1 Einschub (bis zu 6 TB pro Einschub)	
	USB (Back-up)	2 USB-Anschlüsse (Vorder- / Rückseite)	
Sicherheit	Dateiformat (Back-up)	H.264, AVI, MP4	
	Kennwortschutz	1 Administrator, 6 Benutzer	
SCHNITTSTELLE			
Monitore	VGA	1 VGA (1024 x 768, 1280 x 1024, 1280 x 720, 1440 x 900, 1920 x 1080)	
	HDMI	1 HDMI (1024 x 768, 1280 x 1024, 1280 x 720, 1440 x 900, 1920 x 1080)	
	Simultane Ausgabe	VGA und HDMI	
Audio	Eingänge / Ausgänge	4 Kanäle RCA In / 1 Kanal RCA Out	
	Komprimierung	G.711, 8 kHz	
Alarm	Fernbenachrichtigung	Benachrichtigung über E-Mail	
	Ethernet	1 RJ45 10/100 Base-T	
	USB	2 USB-Anschlüsse (Vorder- / Rückseite)	
Verbindungen	Seriell	RS-485	
	Bedienungshilfe	Maus, Fernsteuerung	
	Unterstütztes Protokoll (RS-485)	Pelco-D/Pelco-P	
	Unterstütztes Protokoll (Koaxial)	UTC	
ALLGEMEIN			
Farbe / Material	SCHWARZ / METALL		
Eingangsspannung / Eingangstrom	12V/2A GLEICHSPANNUNGSSADAPTER		
Elektrische Daten	Leistungsaufnahme	8 W	
Betriebsbedingungen	Betriebstemperatur / Luftfeuchtigkeit	0 °C ~ +40 °C (32 °F ~ 104 °F) / 20 % ~ 85 % RELATIVE LUFTFEUCHTIGKEIT	
	Abmessungen (B x T x H)	300 x 219,7 x 52,5 mm (11,8 Zoll x 8,65 Zoll x 2,07 Zoll)	
Mechanische Daten	Abmessungen (B x T x H)	300 x 219,7 x 52,5 mm (11,8 Zoll x 8,65 Zoll x 2,07 Zoll)	
	Gewicht (mit Festplatten)	1,43 KG	
Sprache der Bildschirmanzeige (OSD)	Englisch, Französisch, Spanisch, Portugiesisch, Deutsch, Italienisch, Russisch, Türkisch		
ETC.			
AHD Kameraabstand	500 M (5C - 2V), 300 M (3C - 2V)		
		SDC-9443BCN	SDC-9443BCP
VIDEO			
Bildsensor	2 MP CMOS (1/2,7 Zoll)		
Effektive Pixel	1920 (H) x 1080 (V)		
Abtastsystem	Progressiv, 30 BpS (NTSC) / 25 BpS (PAL)		
Synchronisation	Innen		
Horizontale Auflösung	1080p		
Min. Beleuchtungsstärke	0 Lux (IR-LED an)		
Kamera-Ausgang	1 Kanal BNC, Max. Übertragungslänge: ca. 54 m (3 ca. 18 m Kamerakabel kombiniert)		
OBJEKTIV			
Brennweite	3,6 mm		
Max. Blendenverhältnis	F2,1		
Blickwinkel	D.105° / H.88° / V.46°		
FUNKTIONEN			
Verschlussmodus	Auto (Rolling-Shutter)		
Verstärkungsregelung	Auto		
Weissabgleich	Auto (1800 ~ 10500°K)		
Wide Dynamic Range	D-WDR		
Kontrasterhöhung	Auto		
Digitale Rauschunterdrückung	2DNR		
Bildschirmanzeige (OSD)	K/A		
Flimmerfrei	Auto		
Tag & Nacht	Echte T/N-Funktion (Auto)		
IR-Leuchtwerte	ca. 25 m (totale Dunkelheit) / ca. 40 m (Raumbeleuchtung)		
BETRIEBSBEDINGUNGEN			
Betriebstemperatur / Luftfeuchtigkeit	-30 °C ~ +50 °C (-22 °F ~ +122 °F) / Weniger als 90 % relative Luftfeuchtigkeit * Start: -10 °C ~ +50 °C		
Schutzklasse	IP66		
Elektrische Daten			
Eingangsspannung	12V Gleichspannung ±10 %		
Leistungsaufnahme	4 W (IR-LED AN)		
MECHANISCHE DATEN			
Farbe / Material	Weiss / Metall		
Abmessungen (Ø x T)	Ø 68 x D 149 mm (2,68 Zoll x 5,87 Zoll)		
Gewicht	0,32 kg		