



WS482110
Wärmeschublade Serie 400
Edelstahl-hinterlegte Glasfront
Breite 76 cm, Höhe 21 cm

Grifflose Schublade
Helle Innenraumbelichtung
Gedämpfter Einzug
Hygienischer Edelstahl-Innenraum
mit Glasboden
Vier Leistungsstufen im
Temperaturbereich von 40 °C bis 80
°C (Glasoberfläche)
Auch zur Vor- und Zubereitung sowie
zum Warmhalten von Speisen

Heizmethoden

Antauen von Speisen/Gehenlassen von
Hefeteig.
Vorwärmen von kleinen Trinkgefäßen.
Warmhalten/Sanftgaren von Speisen.
Vorwärmen von Geschirr.

Bedienung

Bedienung durch Drehknebel.
Griffmulde in der Frontunterseite.

Ausstattung

Nutzvolumen 38 Liter.
Fassungsvermögen: Menügeschirr für
10 Personen mit Tellern ø 24 cm und
Suppentassen, zusätzlich Schüsseln
und eine Platte je nach Geschirrforn.
Beladung max. 25 kg.
Nutzbare Innenabmessungen
B 606 x H 132 x T 480 mm.
Heizung unter Glasboden zur einfachen
Reinigung.
Gebläse für gleichmäßige
Wärmeverteilung zur schnellen
Erwärmung von Geschirr.
Statusanzeige, sichtbar in der
Glasfront.
Glasboden aus Sicherheitsglas.

Planungshinweise

Abstand Möbelkorpus bis Frontfläche
47 mm.
Einbau BO/BS über WS mit
formstabilem Zwischenboden.
Einbau BS über WS in Nische 66,5 cm
mit Zwischenboden (Spalt von 7 mm
zwischen WS und BS).
Elektrischer Anschluss hinter dem
Gerät möglich.

Anschlussdaten

Gesamtanschlusswert 0,81 kW.
Anschlusskabel 1,5 m, steckbar.

Ausstattungsmerkmale

Bauforn
Eingebaut
Frontfarbe
Edelstahl
Fassungsvermögen: Teller
(Durchm.:28cm)
40
Fassungsvermögen: Espressotassen
120
Abmessungen des Gerätes (mm)
208 x 752 x 548
Nischenmaße (mm)
203 x 724 x 550
EAN-Nummer
4242006220389

Verbrauchs- und Anschlusswerte

Elektroanschlußwert (W)
810
Absicherung (A)
10
Spannung (V)
220-240
Frequenz (Hz)
50; 60
Steckerart
Schuko-/Gardy.m.Erdung

erstellt am 2016-11-27

Seite 1

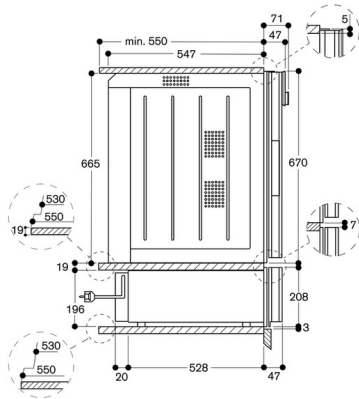
Farbvarianten

WS482110
Edelstahl-hinterlegte Glasfront
Breite 76 cm, Höhe 21 cm

Installationszubehör

BA478510
Griff, Edelstahl

Seitenansicht WS 482 unter BO 480



Seitenansicht WS 482 unter BS 484/485

