

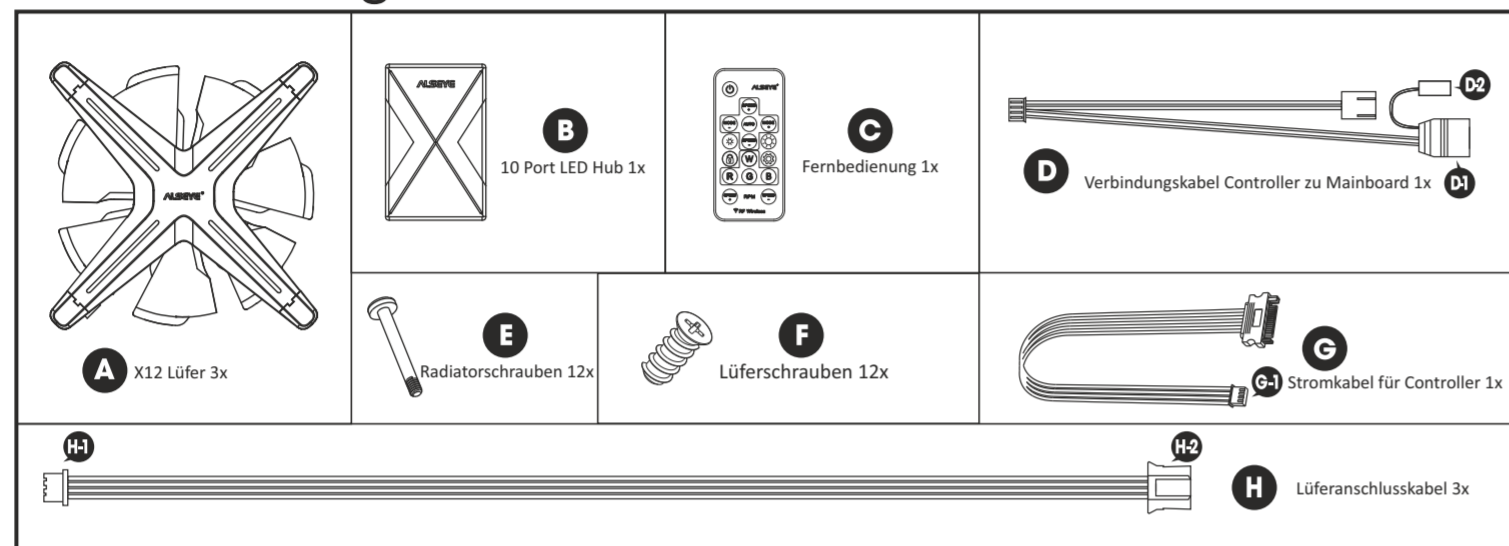
ALSEYE®

X12 KIT

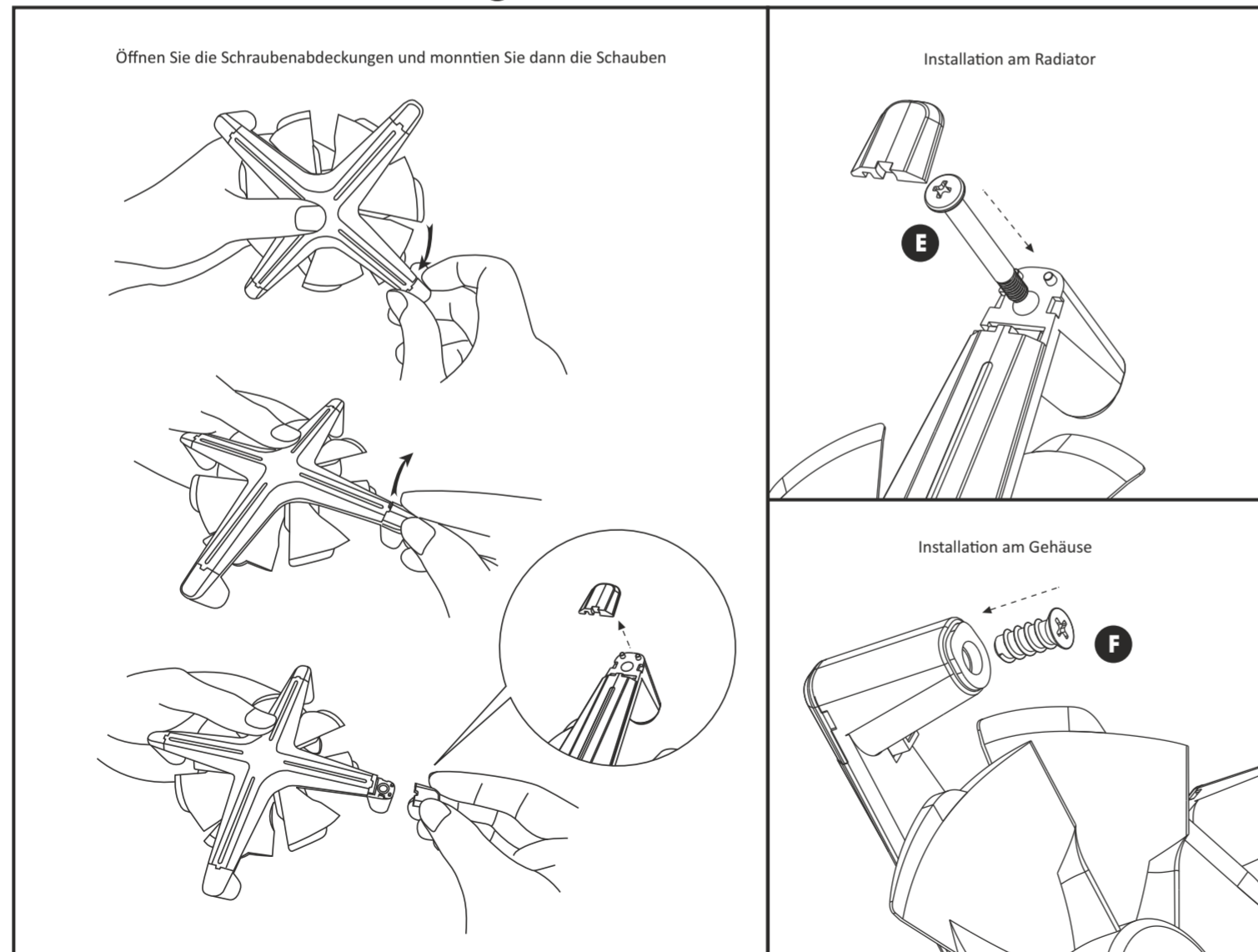


ALSEYE CORPORATION LIMITED
 © HQ: Jinhua Building, Dalang Street, Longhua District, Shenzhen, China.
 ☎ 86-0755-23600230 ✉ support@alseyecorp.com 🌐 www.alseyecorp.com
 © 2009-2018 ALSEYE CORPORATION LIMITED. All rights are reserved.
 *All brand names and logos are trademarks of their respective companies and copyright belong to them.

Lieferumfang:



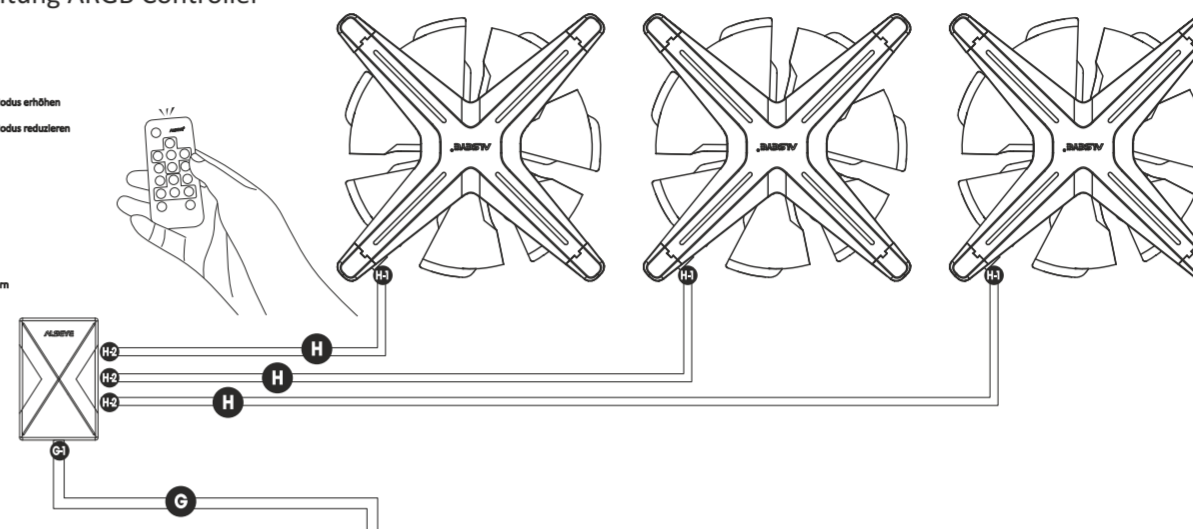
Installationsanleitung:



Installationsanleitung ARGB Controller

Fernbedienung

- Ⓐ AN/AUS
- Ⓑ LED-Geschwindigkeit im dynamischen Modus erhöhen
- Ⓒ LED-Geschwindigkeit im dynamischen Modus reduzieren
- Ⓓ Weiter zum nächsten Modus
- Ⓔ Zurück zum vorherigen Modus
- Ⓕ Automatisch (alle Modi)
- Ⓖ Helligkeit erhöhen
- Ⓗ Helligkeit reduzieren
- Ⓘ S: Nur diese Fernbedienung kann steuern
- Ⓚ Funktionsknopf
- Ⓛ Weiß
- Ⓜ Rot
- Ⓝ Blau
- Ⓟ Grün
- Ⓠ Lüftergeschwindigkeit im dynamischen Modus erhöhen
- Ⓡ Lüftergeschwindigkeit im dynamischen Modus reduzieren



Anleitung für ARGB Controller & Mainboard SYNC

Fernbedienung

- Ⓐ 1x: AN, Steuerung über Fernbedienung; 2x: AN, Steuerung über Mainboard; 3x: Aus
- Ⓑ LED-Geschwindigkeit im dynamischen Modus erhöhen
- Ⓒ LED-Geschwindigkeit im dynamischen Modus reduzieren
- Ⓓ Weiter zum nächsten Modus
- Ⓔ Zurück zum vorherigen Modus
- Ⓕ Automatisch (alle Modi)
- Ⓖ Helligkeit erhöhen
- Ⓗ Helligkeit reduzieren
- Ⓘ S: Nur diese Fernbedienung kann steuern
- Ⓚ Funktionsknopf
- Ⓛ Weiß
- Ⓜ Rot
- Ⓝ Blau
- Ⓟ Grün
- Ⓠ Lüftergeschwindigkeit im dynamischen Modus erhöhen
- Ⓡ Lüftergeschwindigkeit im dynamischen Modus reduzieren

