

## Zeitschaltuhreinsatz 2-polig, Öffner für Treppenhäuser, Außenleuchten, Lüfter usw.

### Funktionen im Überblick

- Laufzeit: 15 min
- Zum zeitprogrammierten Schalten von elektrischen Verbrauchern.
- Nennspannung: 230 V~, +10 % / -10 %
- Nennstrom: 16 A,  $\cos \varphi 0,25$
- Schutzart Gerät: IP 20
- Nur für Schraubbefestigung.
- Nur in Verbindung mit handelsüblichen UP-Gerätedosen nach DIN 49073, Teil 1, montieren oder Busch-Jaeger Art.-Nr. 3040 UP-Dose Mauerwerk, 3050 UP-Dose Hohlwand oder 3060 UP-Dose Beton)

### Bestelldaten

<b>Artikel-Nr:</b>	1070 U
<b>Bestell-Nr:</b>	2CKA001043A0025
<b>EAN:</b>	4011395019405
<b>Zolltarifnummer:</b>	91070000
<b>Preisgruppe:</b>	19
<b>Preis:</b>	71,20 EUR zzgl. MwSt.
<b>Infoblatt</b>	<a href="#">» Download PDF</a>

### Downloads

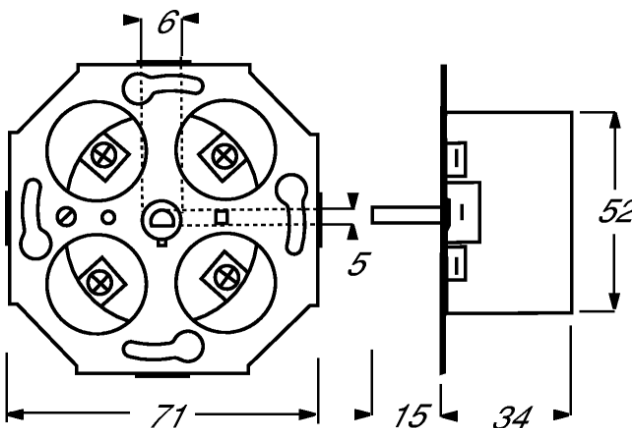
#### Zertifikate

- » [EU-Konformitätserklärung](#)
- » [ROHS-Produktdeklaration](#)

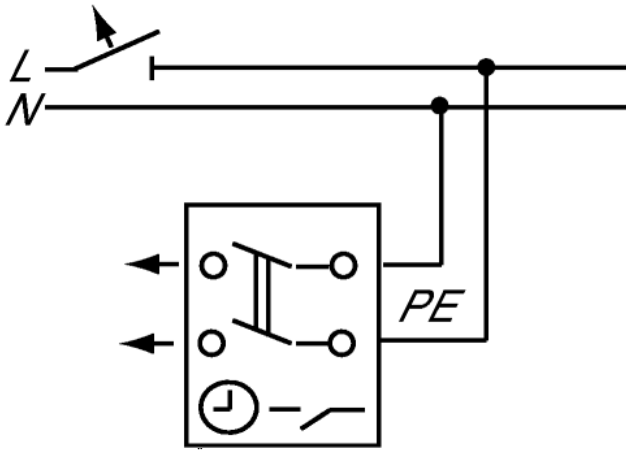
#### Tipps / Tricks

- » [Montagehinweise](#)

### Maßbild



Anschlussbild



Zeitschaltuhreinsatz 2-polig, Öffner 1070 U /1071 U