

Serie | 6, Waschtrockner, 9/6 kg, 1400 U/min.
WNG24440



B

Der Waschtrockner mit Hygiene-Programm und Fleckenautomatik entfernt Keime, Bakterien und Flecken effektiv. Er trocknet so effizient, wie er wäscht. Bis zu 6 kg in einem Schritt.

- **Wash & Dry:** Bis zu 6 kg komfortabel in einem Durchgang Waschen und Trocknen.
- **AutoDry:** trocknet Wäsche exakt und sanft bis zum gewünschten Trocknungsgrad.
- **Fleckenautomatik:** entfernt die 4 gängigsten Fleckenarten.
- **EcoSilence Drive:** extrem energiesparend und leise im Betrieb bei besonders hoher Lebensdauer.
- **Wash & Dry 60':** Waschen und Trocknen von kleinen Beladungen in nur 60 Minuten.

Technische Daten

Bauform :	Standgerät
Arbeitsplatte abnehmbar :	Nein
Türanschlag :	Links
Länge Anschlusskabel (cm) :	210
Höhe der Arbeitsplatte (mm) :	850
Abmessungen des Gerätes :	848 x 598 x 590
Nettogewicht (kg) :	81,029
Trommelvolumen (l) :	70
EAN-Nummer :	4242005225941
Anschlusswert (W) :	2050
Absicherung (A) :	10
Spannung (V) :	220-240
Frequenz (Hz) :	50
Approbationszertifikate :	CE, VDE
Energieverbrauch (Waschen und Trocknen einer vollen Waschladung) (kWh) :	7,00
Energieverbrauch (nur Waschen einer vollen Waschladung) (kWh) :	1,12
Wasserverbrauch (Waschen und Trocknen einer vollen Waschladung) (l) :	143

Sonderzubehör

WMZ2200 : Bodenbefestigung
WMZ2381 : Zulauf-Verlängerung



4 242005 225941

Serie | 6, Waschtrockner, 9/6 kg, 1400 U/min. WNG24440

Der Waschtrockner mit Hygiene-Programm und Fleckenautomatik entfernt Keime, Bakterien und Flecken effektiv. Er trocknet so effizient, wie er wäscht. Bis zu 6 kg in einem Schritt.

Leistung und Verbrauch

- Label: Energieeffizienzklasse B auf einer Energieeffizienzklasse-Skala von A bis G / Waschwirkungsklasse A
- Energieverbrauch Waschen und Trocknen 7 kWh, Wasserverbrauch Waschen und Trocknen 143 l im Label-/ Normprogramm
- Fassungsvermögen: 9 kg Waschen - 6 kg Trocknen
- Trommelvolumen: 70 l
- Non-Stop Wasch- und Trockenprogramme für haushaltsübliche Beladung bis zu 6 kg
- Schleudertouren: 1400 - 400 U/min
- Geräuschwert Waschen in dB: 45
- Geräuschwert Schleudern in dB: 69
- Geräuschwert Trocknen in dB: 60

Programme

- Standardprogramme Waschen: Baumwolle, Pflegeleicht, Fein/Seide, Wolle/Handwäsche
- Spezialprogramme Waschen: ExtraKurz 15', Hygiene Mix, Mix, Schleudern/Abpumpen, Spülen
- Alle gängigen Waschprogramme können wahlweise auch als reines Trockenprogramm oder als kombiniertes Wasch- und Trockenprogramm genutzt werden
- Standardprogramme Trocknen: Baumwolle, Pflegeleicht
- Spezialprogramme Trocknen: Auffrischen, Intensiv trocknen, Schonrocknen, Waschen & Trocknen 60'

Optionen

- Fleckenautomatik mit 4 Flecken - zuschaltbar zu den gängigen Standard-Programmen
- SpeedPerfect: perfekt sauber in bis zu 65% weniger Zeit. ***
- Optionen Waschen: Bügelleicht, Drehzahlwahl, SpeedPerfect, Start / Pause, Temperaturwahl, Vorwäsche
- Optionen Trocknen: Trockenziel
- Trocken-Option für die meisten Waschprogramme
- AutoDry-Funktion, Zeitprogramme

Komfort und Sicherheit

- VarioTrommel: schonendes und effizientes Waschen
- EcoSilence Drive: leiser Motor mit langer Lebensdauer
- AntiVibration Design: mehr Stabilität und Laufruhe
- Wartungsfreier Wärmetauscher: automatische Flusenentfernung
- Vollelektronische Einknopf-Bedienung für alle Wasch- und Spezialprogramme
- Großes, übersichtliches LED-Display für Programmablauf, max. Schleuderdrehzahl, Restzeitanzeige, 24 h Endezeitvorwahl und Beladungsempfehlung
- Nachlegefunktion: Die Nachlegefunktion ermöglicht Ihnen das Nachlegen von Wäschestücken sogar nach Start des Waschprogramms.
- Anzeige für Überdosierung
- XXL Trommelvolumen: 70 l
- ActiveWater™Plus: ressourcenschonendes Wassermanagement
- Automatische Beladungserkennung für eine präzise Regulierung des Wasserverbrauchs bei jeder Waschladung.
- Geräuschdämmung durch Bodenplatte
- Geräuschdämmung
- Durchflusssensor für optimalen Wasserverbrauch
- Schaumerkennung
- Unwuchtkontrolle
- Kindersicherung
- Multisignaltöne
- Leichtreinigungsschublade
- Flüssigwaschmitteleinsatz
- 32 cm-Bullauge, silber-schwarzgrau mit 165° Türöffnungswinkel
- AquaStop: eine Bosch Garantie bei Wasserschäden - ein Geräteleben lang*

Technische Informationen

- unterschiebbar ab 85 cm Nischenhöhe
- Gerätemaße (H x B): 84.8 cm x 59.8 cm
- Gerätetiefe: 59.0 cm
- Gerätetiefe inkl. Türe: 63.6 cm
- Gerätetiefe mit geöffneter Türe: 107.3 cm

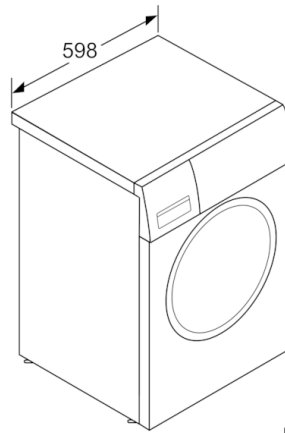
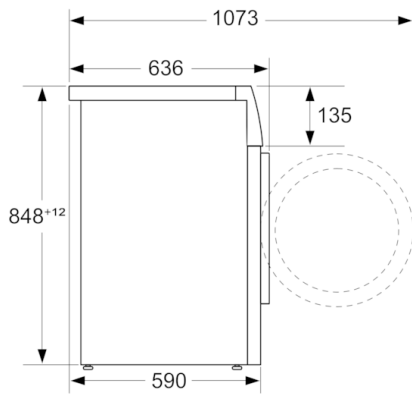
* Garantiebedingungen finden Sie unter <https://www.bosch-home.com/de/service/garantie/weitere-garantien/aquastop>

** Der angegebene Wert ist gerundet.

*** Vergleich zwischen der Programmdauer von Pflegeleicht 40 ° C und der Programmdauer von Pflegeleicht 40 ° C + aktivierter SpeedPerfect Option

**Serie | 6, Waschtrockner, 9/6 kg, 1400 U/
min.
WNG24440**

Maße in mm



Maße in mm