

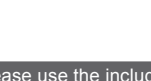
Copyright © ICY DOCK International. All Rights Reserved. 650262 VER 2.0

1

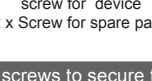
Package Contents • Packungsinhalt • Contenu • Contenido del paquete • 包装について • 包装説明 • 包装说明



Device



User manual



× 10

M3*2.5 Pan head screw for device
(2 x Screw for spare parts)



× 3

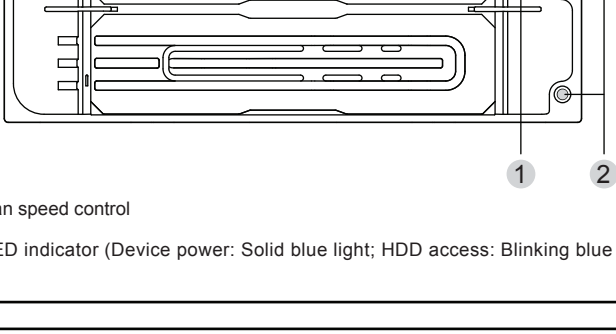
SATA 7 pin cable

Note: Please use the included screws to secure the device.

2

Device Information • Geräteinformationen • Informations dispositif • Información del dispositivo • 本体説明 • 機體説明 • 机体说明

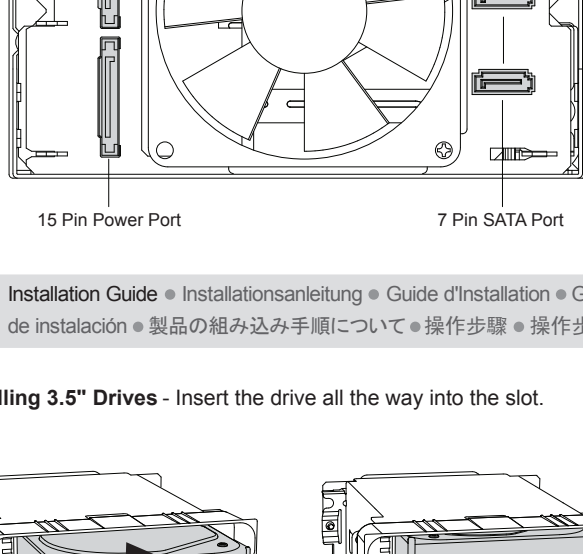
▼ Front View



1 Fan speed control

2 LED indicator (Device power: Solid blue light; HDD access: Blinking blue light)

▼ Rear View



3 Pin Fan Header

80mm Fan

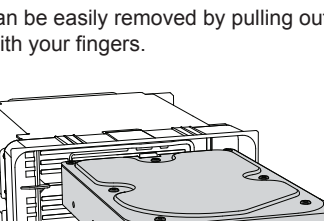
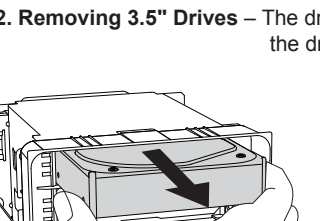
15 Pin Power Port

7 Pin SATA Port

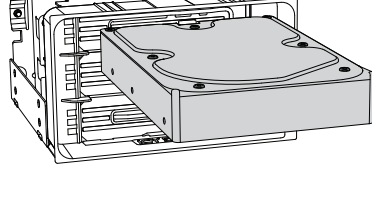
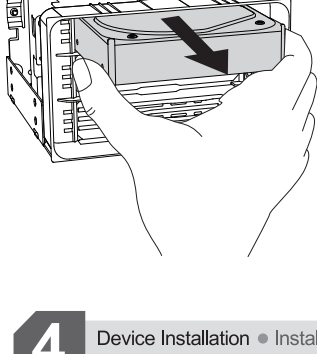
3

Installation Guide • Installationsanleitung • Guide d'Installation • Guía de instalación • 製品の組み込み手順について • 操作步驟 • 操作步驟

1. Installing 3.5" Drives - Insert the drive all the way into the slot.

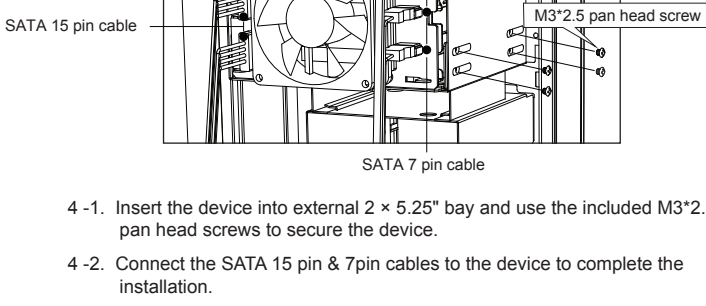


2. Removing 3.5" Drives - The drive can be easily removed by pulling out the drive with your fingers.



4

Device Installation • Installation eines Gerätes • Installation du dispositif • Instalación del dispositivo de • デバイス取付手順 • 装置安裝步驟 • 设备安装步骤



SATA 15 pin cable

M3*2.5 pan head screw

SATA 7 pin cable

4 -1. Insert the device into external 2 x 5.25" bay and use the included M3*2.5 pan head screws to secure the device.

4 -2. Connect the SATA 15 pin & 7pin cables to the device to complete the installation.

NOTE • HINWEIS • REMARQUES • NOTA • お知らせ • 注釋 • 备注:

- ICY DOCK reserves the right to change unrelated technical specifications and is subject to change without prior notice.
- ICY DOCK will not be liable for any software, hardware, or data stored or interfacing with ICY DOCK product resulting into damages or malfunctions. ICY DOCK is only responsible for repairs and services of ICY DOCK products.
- Due to different drive specifications for the drive access light signal, some drives may not support the access LED. If the LED does not function, and the user is able to read and write to the drive, it would fall under this category. If the LED does not function, and the drive cannot be read or written to, please contact us for troubleshooting.
- To utilize the hot swap function, the host must also support hot swap. To check if your host supports hot swap, please refer to the motherboard or controller card specifications and documentation.
- When using SAS drives, the host requires ICY DOCK compatible motherboard or SAS card installed.
- For further questions or concerns about ICY DOCK products, please visit us at <http://www.icydock.com>

- ICY DOCK behält sich das Recht vor, Produktupgrades und Veränderungen vorzunehmen. Diese Änderungen können ohne vorherige Ankündigung vorgenommen werden.
- Für den Verlust von auf unseren Produkten oder mit Hilfe unserer Produkte gespeicherten Daten oder Schäden durch jegliche Software oder Hardware die mit unseren Produkten verbunden ist, ist ICY DOCK nicht verantwortlich. ICY DOCK übernimmt nur für die Reparatur von, und Dienstleistungen für ICY DOCK Produkte Verantwortung.
- Auf Grund unterschiedlicher Spezifikationen kann es vorkommen, dass manche Laufwerke das HDD-Zugriffssignal nicht unterstützen. Dieser Fall trifft zu, wenn Sie Lese- und Schreibzugriff auf das Laufwerk haben, die LED aber kein Zugriffssignal anzeigt. Sollten Sie keinen Lese- und Schreibzugriff auf das Laufwerk haben und die LED auch nicht funktionieren, so kontaktieren Sie uns bitte zur Fehlerbehebung.
- Um Hot Swap zu nutzen muss diese Funktion von dem Host unterstützt werden. Konsultieren Sie hierfür bitte die Bedienungsanleitung Ihres Mainboards oder Ihrer Controller-Karte.
- Bei Verwendung von SAS-Festplatten muss im Host-System ein SAS-kompatibles Motherboard oder eine SAS-Karte installiert sein.
- Für weitere Fragen im Zusammenhang mit ICY DOCK Produkten besuchen Sie bitte <http://www.icydock.de>.

- ICY DOCK réserve le droit de modifier les spécifications techniques sans préavis.
- ICY DOCK ne pourra être tenu responsable de la perte ou dégradation de tout logiciel, matériels ou données suite à des dommages ou des dysfonctionnements de matériels utilisés avec nos produits ICY DOCK. La responsabilité de ICY DOCK ne pourra être engagée que pour ces propres produits.
- A cause des différentes spécifications des signaux d'accès, certains disques durs ne supportent pas l'accès. Si la LED témoin ne s'allume pas, alors le disque dur n'est pas pris en charge, contactez-nous pour un dépannage.
- Pour utiliser pleinement la fonction Hot-Swap, vérifiez que votre configuration accepte également la fonction Hot-Swap.
- Lorsque vous utilisez des disques SAS, l'hôte doit être équipé d'une carte mère compatible SAS ou d'une carte SAS.
- Si vous souhaitez obtenir plus d'informations sur nos produits, venez visiter notre site: <http://www.icydock.fr>

- ICY DOCK se reserva el derecho de cambiar las especificaciones técnicas no relacionadas y está sujeto a cambios sin previo aviso.

- ICY DOCK no asumirá ninguna responsabilidad por ningún software, hardware o dato almacenado en los productos ICY DOCK, o que interactúe con estos, que provoque daños o averías. ICY DOCK solamente asumirá la responsabilidad de reparaciones y tareas de servicio de productos ICY DOCK.

- Debido a las diferentes especificaciones de las unidades para la señal de acceso a dichas unidades, algunos de estas puede que no admitan el LED de acceso. Si el LED no funciona pero el usuario puede realizar operaciones de lectura y escritura en la unidad, dicho LED se encuentra dentro de esta categoría. Si el LED no funciona y no se pueden realizar operaciones de lectura o escritura en la unidad, póngase en contacto con nosotros para solucionar el problema.

- Para utilizar la función de intercambio en caliente, el dispositivo principal también debe admitir esta función. Para comprobar sea el dispositivo principal admite la función de intercambio en caliente, consulte las especificaciones y el manual del usuario de la placa base o de la tarjeta controladora.

- Cuando utilice unidades SAS, el host requerirá una placa base compatible con SAS o que haya una tarjeta SAS instalada.

- Si tiene alguna pregunta o duda acerca de los productos ICY DOCK, visite nos en el sitio web <http://www.icydock.com>

- 弊社は本製品のバージョンアップ及び変更の権利を有し、その特別通知はしません。

- 弊社は本製品の修理にのみ責任を負います。その他のソフトウェア、ハードウェア、データに起因する障害については責任を負いません。

- HDD出力信号仕様はメーカーにより異なります。場合によって一部分HDDが本製品のLEDランプに対応できない場合があります。もしデータの読み書きが問題なければ操作に影響がありません。LEDランプ点灯しない上読み書きできない場合、問い合わせください。

- フルでHot-Swap機能を使用する場合、Host側もHot-Swap機能に対応する必要があります。

- SASドライブを使用するとき、HostにはSAS対応のマザーボードまたはSASカードを取り付ける必要があります。

- ICY DOCK製品に関するお問い合わせは弊社のホームページ<http://www.icydock.com>へアクセスしてください。

- 本公司保留產品升級與變更之權利，如改版，恕不另行通知。

- 本公司僅負責ICY DOCK產品本身相關的維修。任何跟其它軟體、硬體、資料相關的故障請聯絡其相關公司協助維修。

- 因為硬碟LED外送訊號的規格根據不同硬碟廠商會有所不同，部分硬碟可能不支持產品的LED指示燈燈號。如果數據讀寫沒有問題，則不影響操作，如果LED指示燈不亮亦無法讀寫數據，請聯絡我們。

- 若欲完全使用Hot-swap的功能，則Host端也需要支持Hot-swap功能。

- 使用SAS硬碟時，HOST端須配合使用支援SAS規格的主機板或是介面卡才能正常使用。

- 如欲知更多產品資訊，歡迎上網瀏覽本公司網站：<http://www.icydock.com>

- 本公司保留產品升級與變更之權利，如改版，恕不另行通知。

- 本公司仅负责ICY DOCK产品本身相关的维修。任何跟其它软件、硬件、数据相关的故障请联络其相关公司协助维修。

- 因为硬盘LED外送讯号的规格根据不同硬盘厂商会不同，部分硬盘可能不支持产品的LED指示灯灯号。如果数据读写没有问题，则不影响操作，如果LED指示灯不亮亦无法读写数据，请联系我们。

- 若欲完全使用Hot-swap的功能，则Host端也需要支持Hot-swap功能。

- 使用SAS硬盘时，HOST端须配合使用支援SAS规格的主机板或是介面卡才能正常使用。

- 如欲知更多产品资讯，欢迎上网浏览本公司网站：<http://www.icydock.com>