

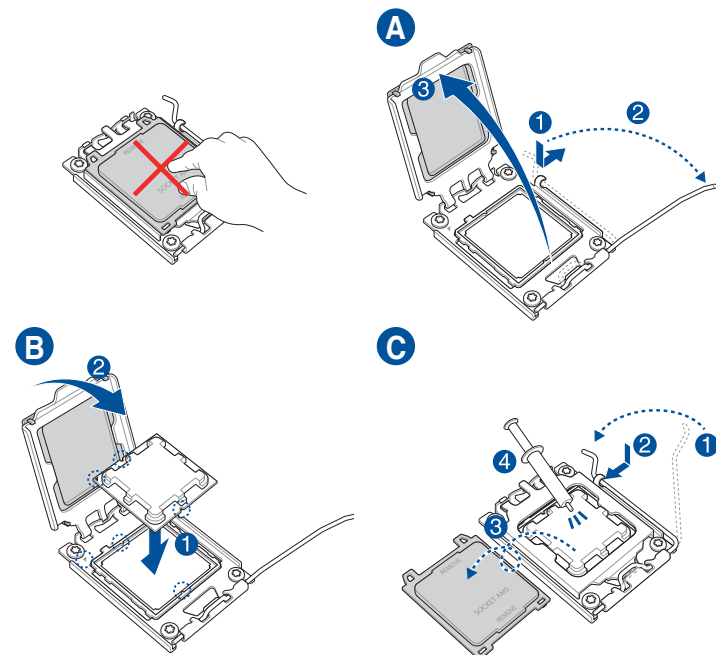
Motherboard

ROG STRIX B650E-E GAMING WIFI

Quick start guide	Hurtigstartsveiledning
Кратко утъване за бърз старт	Guia de consulta rápida
Stručná příručka	Instrukcja szybkiej instalacji
Quick Start-vejledning	Краткое руководство
Snelstartgids	Ghid de pornire rapidă
Lühijuhend	Guía de inicio rápida
Guide de démarrage rapide	Vodič za brzo korišćenje
Pikakäynnistysopas	Stručný návod na spustenie
Schnellstartanleitung	Snabbstartsguide
Οδηγός γρήγορης έναρξης	คู่มือเริ่มต้นอย่างรวดเร็ว
Beüzemelési útmutató	Hızlı Başlatma Kılavuzu
Guida Rapida	Hồàng dẫn khởi đầu nhanh
Panduan Ringkas	Vodič za brzi početak rada
クイックスタートガイド	Короткий посібник
Жылдам іске қосу нұсқаулығы	Vodnik za hitri začetek
빠른 시작 설명서	دليل التشغيل السريع
Greitos darbo pradžios vadovas	راهنمای شروع سریع
Īsa pamācība	

Step 1

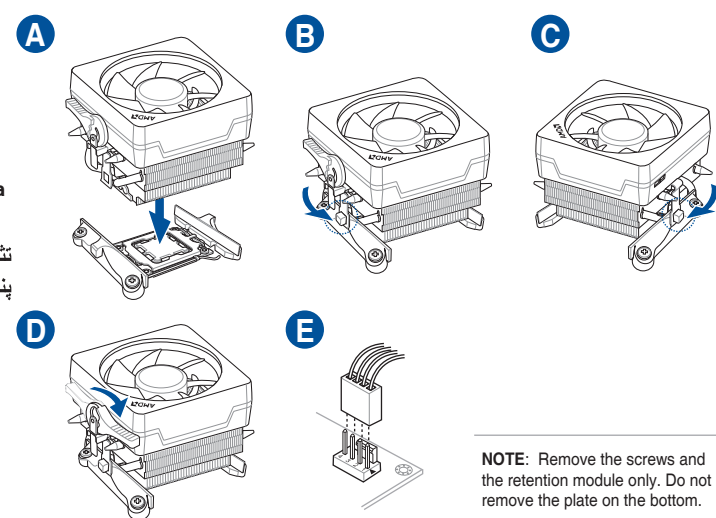
Install the CPU	Instalirajte procesora	Installe a CPU
Инсталируйте процессора	Instalace procesoru	Instalacja procesora
Instalace procesoru	Installer CPU'en	Установка процессора
De CPU installeren	Paigaldage CPU	Instalați CPU-ul
Paigaldage CPU	Installez le processeur	Instalar la CPU
Installez le processeur	Asenna suoritin	Instalirajte CPU
Asenna suoritin	Installieren der CPU	Instalácia centrálneho procesora
Installieren der CPU	Εγκατάσταση της CPU	Installera CPU
Εγκατάσταση της CPU	Helyezze be a CPU-t	ติดตั้ง CPU
Helyezze be a CPU-t	Installare la CPU	CPU'yu takin
Installare la CPU	Pasang CPU	Lắp CPU
Pasang CPU	CPUを取り付ける	Instalacija procesora
CPUを取り付ける	CPU орнатыңыз	Instalujte procesor
CPU орнатыңыз	CPU 설치	Namestitev CPE-ja
CPU 설치	Sumontuokite centrinį procesorių	قم بتثبيت وحدة المعالجة المركزية (CPU) را نصب کنید
Sumontuokite centrinį procesorių	Uzstādiēt centrālo procesoru	
Uzstādiēt centrālo procesoru		



Step 2

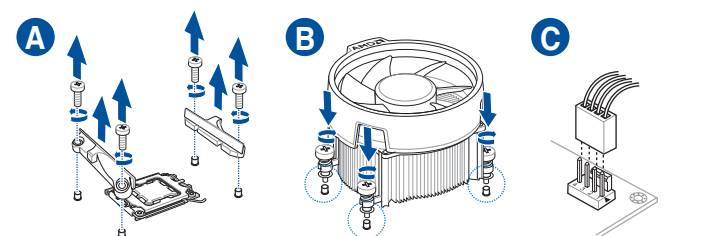
Install the CPU fan	Instalirajte ventilator na procesora	Instalera CPU-fläkten
Инсталируйте вентилятор на процессора	Instalace ventilátoru procesoru	ติดตั้งพัดลม CPU
Instalace ventilátoru procesoru	Installer CPU-blæseren	CPU fanını takın
Installer CPU-blæseren	De CPU-ventilator installeren	Lắp quạt CPU
De CPU-ventilator installeren	Paigaldage CPU ventilaator	Instalacija ventilatora procesora
Paigaldage CPU ventilaator	Installez le ventilateur du processeur	Instalujte ventilátor procesora
Installez le ventilateur du processeur	Asenna suorittimen tuuletin	Namestitev ventilatorja CPE-ja
Asenna suorittimen tuuletin	Installieren des CPU-Lüfters	تنهت مروهة وحدة المعالجة المركزية
Installieren des CPU-Lüfters	Εγκατάσταση του ανεμιστήρα της CPU	پنکه CPU را نصب کنید
Εγκατάσταση του ανεμιστήρα της CPU	Szerelje be a CPU ventilátort	
Szerelje be a CPU ventilátort	Installare la ventola della CPU	
Installare la ventola della CPU	Pasang kipas CPU	
Pasang kipas CPU	CPUクーラーを取り付ける	
CPUクーラーを取り付ける	CPU желдеткішін орнатыңыз	
CPU желдеткішін орнатыңыз	CPU 팬 설치	
CPU 팬 설치	Sumontuokite centrinio procesoriaus ventiliatorių	
Sumontuokite centrinio procesoriaus ventiliatorių	Uzstādiēt centrālā procesora ventilatoru	
Uzstādiēt centrālā procesora ventilatoru	Installer CPU-viften	
Installer CPU-viften	Instale a ventoinha de CPU	
Instale a ventoinha de CPU	Instalacja wentylatora procesora	
Instalacja wentylatora procesora	Установка вентилятора	
Установка вентилятора	Instalați ventilatorul CPU-ului	
Instalați ventilatorul CPU-ului	Instalar el ventilador de la CPU	
Instalar el ventilador de la CPU	Instalirajte CPU ventilator	
Instalirajte CPU ventilator	Instalácia ventilátora centrálneho procesora	
Instalácia ventilátora centrálneho procesora		

Type 1

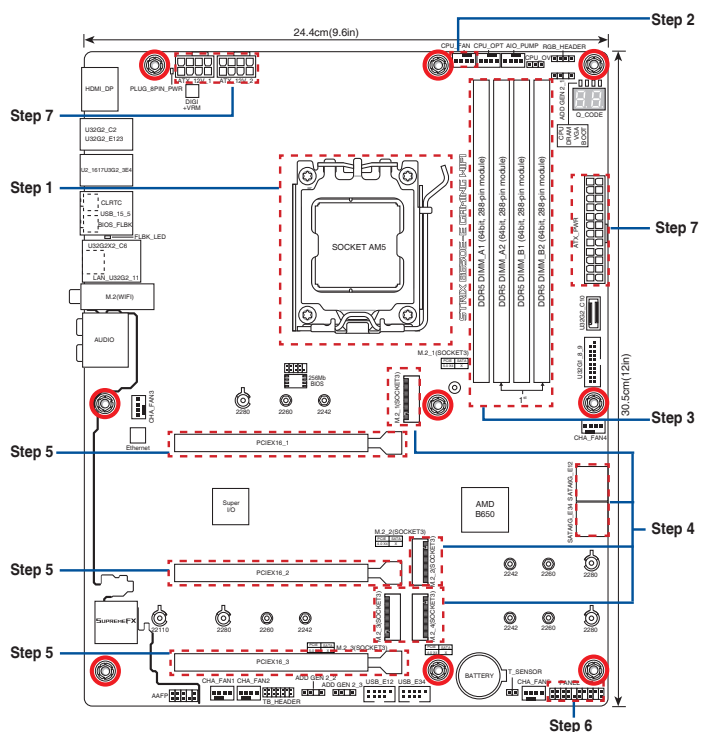


NOTE: Remove the screws and the retention module only. Do not remove the plate on the bottom.

Type 2



Motherboard Layout



Australia Statement Notice

From 1 January 2012 updated warranties apply to all ASUS products, consistent with the Australian Consumer Law. For the latest product warranty details please visit <https://www.asus.com/support/>. Our goods come with guarantees that cannot be excluded under the Australian Consumer Law. You are entitled to a replacement or refund for a major failure and compensation for any other reasonably foreseeable loss or damage. You are also entitled to have the goods repaired or replaced if the goods fail to be of acceptable quality and the failure does not amount to a major failure. If you require assistance please call ASUS Customer Service 1300 2787 88 or visit us at <https://www.asus.com/support/>.

India RoHS

This product complies with the "India E-Waste (Management) Rules, 2016" and prohibits use of lead, mercury, hexavalent chromium, polybrominated biphenyls (PBBs) and polybrominated diphenyl ethers (PBDEs) in concentrations exceeding 0.1% by weight in homogenous materials and 0.01 % by weight in homogenous materials for cadmium, except for the exemptions listed in Schedule II of the Rule.

Türkiye RoHS

AEEE Yönetmeliğine Uygundur

HDMI Trademark Notice

The teams HDMI, HDMI High-Definition Multimedia Interface, and the HDMI Logo are trademarks or registered trademarks of HDMI Licensing Administrator, Inc

Q20246

First Edition

July 2022

Copyright © ASUSTeK Computer Inc.

All Rights Reserved

PRODUZIDO NO
PÓLO INDUSTRIAL
DE MANAUS



CONHEÇA A AMAZÔNIA

IMPRESSO NA CHINA



1 5 0 6 0 - 2 1 A 0 0 0 0

Step 3

Install memory modules	Instalirajte minnmoduler	Installe módulos de memória
Инсталируйте модули памяти	Instalace paměťových modulů	Instalacja modułów pamięci
Instalace paměťových modulů	Installer hukommelsesmodulerne	Установка модулей памяти
Installer hukommelsesmodulerne	Geheugenmodules installeren	Instalați modulele de memorie
Geheugenmodules installeren	Paigaldage mäluoodulid	Instalar los módulos de memoria
Paigaldage mäluoodulid	Installez les modules de mémoire	Instalirajte module memorije
Installez les modules de mémoire	Asenna muistimoduulit	Instalácia pamäťových modulov
Asenna muistimoduulit	Installieren der Speichermodule	Installera minnesmoduler
Installieren der Speichermodule	Εγκατάσταση των στοιχείων μνήμης	ติดตั้งโมดูลหน่วยความจำ
Εγκατάσταση των στοιχείων μνήμης	Helyezze be a memória modulokat	Bellek modüllerini takin
Helyezze be a memória modulokat	Installare i moduli di memoria	Lắp các thanh nhớ
Installare i moduli di memoria	Pasang modul memori	Instalacija memorijskih modula
Pasang modul memori	메모리 모듈을取り付け	Instalujte moduli pam'ati
메모리 모듈을取り付け	Жад моульдерін орнатыңыз	Namestitev pomnilniških modulov
Жад моульдерін орнатыңыз	메모리 모듈 설치	تنهت وحدات الذاكرة
메모리 모듈 설치	Sumontuokite atminties modulius	مادول های حافظه را نصب کنید
Sumontuokite atminties modulius	Uzstādiēt atmiņas moduljus	
Uzstādiēt atmiņas moduljus		

Step 4

Install storage devices. To install M.2, refer to user guide.	Instalirajte minnmoduler	Installe módulos de memória
Инсталиране на устройства за съхранение. За инсталиране на M.2, вижте ръководството на потребителя.	Instalace paměťových zařízení. Pokyny pro instalaci M.2 najdete v uživatelské příručce.	Instalacja modułów pamięci
Instalování paměťových zařízení. Pokyny pro instalaci M.2 najdete v uživatelské příručce.	Installering af lagerenheder. Se brugsvejledningen for oplysninger om installation af M.2.	Установка модулей памяти
Installering af lagerenheder. Se brugsvejledningen for oplysninger om installation af M.2.	Opslagapparaten installeren. Raadpleeg de gebruiksaanwijzing voor het installeren van M.2.	Instalați modulele de memorie
Opslagapparaten installeren. Raadpleeg de gebruiksaanwijzing voor het installeren van M.2.	Installige salvestid. M.2 installimisel juhinduge kasutusjuhendist.	Instalar los módulos de memoria
Installige salvestid. M.2 installimisel juhinduge kasutusjuhendist.	Installez les périphériques de stockage. Pour installer un module M.2, consultez le guide de l'utilisateur.	Instalirajte module memorije
Installez les périphériques de stockage. Pour installer un module M.2, consultez le guide de l'utilisateur.	Tallennuslaitteiden asentaminen. Katso M.2:n asennusohjeet käyttöoppaasta.	Instalácia pamäťových modulov
Tallennuslaitteiden asentaminen. Katso M.2:n asennusohjeet käyttöoppaasta.	Installieren der Speichergeräte. Zur Installation von M.2-Geräten schauen Sie bitte im Benutzerhandbuch.	Installera minnesmoduler
Installieren der Speichergeräte. Zur Installation von M.2-Geräten schauen Sie bitte im Benutzerhandbuch.	Εγκατάσταση συσκευών αποθήκευσης. Για την εγκατάσταση του M.2, ανατρέξτε στο εγχειρίδιο χρήστη.	ติดตั้งโมดูลหน่วยความจำ
Εγκατάσταση συσκευών αποθήκευσης. Για την εγκατάσταση του M.2, ανατρέξτε στο εγχειρίδιο χρήστη.	Tárolóeszközök telepítése. Az M.2 telepítését illetően lásd a felhasználói útmutatót.	Bellek modüllerini takin
Tárolóeszközök telepítése. Az M.2 telepítését illetően lásd a felhasználói útmutatót.	Installare dispositivi di archiviazione. Per installare M.2, fare riferimento alla guida per l'utente.	Lắp các thanh nhớ
Installare dispositivi di archiviazione. Per installare M.2, fare riferimento alla guida per l'utente.	Memasang perangkat penyimpanan. Untuk memasang M2, lihat panduan pengguna.	Instalacija memorijskih modula
Memasang perangkat penyimpanan. Untuk memasang M2, lihat panduan pengguna.	ストレージデバイスを取り付け。M.2 SSDの取り付け方法は、ユーザーガイドをご覧ください。	Instalujte moduli pam'ati
ストレージデバイスを取り付け。M.2 SSDの取り付け方法は、ユーザーガイドをご覧ください。	Сақтау құрылғыларын орнату. M.2 орнату үшін пайдалану нұсқаулығын қараңыз.	Namestitev pomnilniških modulov
Сақтау құрылғыларын орнату. M.2 орнату үшін пайдалану нұсқаулығын қараңыз.	저장 장치 설치. M.2를 설치하려면 사용 설명서를 참조하십시오.	تنهت وحدات الذاكرة
저장 장치 설치. M.2를 설치하려면 사용 설명서를 참조하십시오.	Įdiegti saugojimo įrenginius. Kaip montuoti M.2, žr. naudojimo instrukciją.	مادول های حافظه را نصب کنید
Įdiegti saugojimo įrenginius. Kaip montuoti M.2, žr. naudojimo instrukciją.	Instalējiet atmiņas ierīces. Lai instalētu M.2, skatiet lietotāja rokasgrāmatu.	
Instalējiet atmiņas ierīces. Lai instalētu M.2, skatiet lietotāja rokasgrāmatu.		

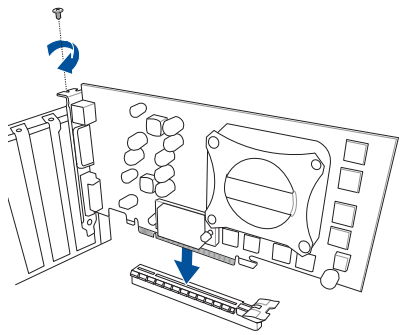
Montere lagringsenheter. Se bruksanvisningen for installasjon av M.2.	Instalar dispositivos de armazenamento. Consulte o guia do utilizador para instalar o M.2.
Instalar dispositivos de armazenamento. Consulte o guia do utilizador para instalar o M.2.	Instalacja urządzeń pamięci. W celu instalacji M.2 należy zapoznać się z podręcznikiem użytkownika.
Instalacija uređaja za skladištenje. Pogledajte uputstvo za korišćenje da biste instalirali M.2.	Установка накопителей. Для установки M.2 обратитесь к руководству пользователя.
Установка накопителей. Для установки M.2 обратитесь к руководству пользователя.	Instalarea dispozitivelor de stocare. Consultați manualul de utilizare pentru detalii despre instalarea M.2.
Instalarea dispozitivelor de stocare. Consultați manualul de utilizare pentru detalii despre instalarea M.2.	Instalar dispositivos de almacenamiento. Para instalar M.2, consulte la guía del usuario.
Instalar dispositivos de almacenamiento. Para instalar M.2, consulte la guía del usuario.	Instalirajte uređaje za skladištenje. Pogledajte uputstvo za korišćenje da biste instalirali M.2.
Instalirajte uređaje za skladištenje. Pogledajte uputstvo za korišćenje da biste instalirali M.2.	Ištalácia pamäťových zariadení. Postup inštalácie M.2 si pozrite v príručke pre používateľa.
Ištalácia pamäťových zariadení. Postup inštalácie M.2 si pozrite v príručke pre používateľa.	Installera lagringsenheter. För att installera M.2, se bruksanvisningen.
Installera lagringsenheter. För att installera M.2, se bruksanvisningen.	การติดตั้งอุปกรณ์เก็บข้อมูล ในการติดตั้ง M.2 โปรดดูคู่มือผู้ใช้
การติดตั้งอุปกรณ์เก็บข้อมูล ในการติดตั้ง M.2 โปรดดูคู่มือผู้ใช้	Depolama aygıtlarınızı takma. M.2'yi kurmak için kullanım kılavuzuna bakın.
Depolama aygıtlarınızı takma. M.2'yi kurmak için kullanım kılavuzuna bakın.	lắp đặt các thiết bị lưu trữ. Để lắp đặt M.2, hãy tham khảo số hướng dẫn sử dụng.
lắp đặt các thiết bị lưu trữ. Để lắp đặt M.2, hãy tham khảo số hướng dẫn sử dụng.	Instalirajte uređaje za pohranjivanje. Pogledajte korisnički priručnik za ugradnju M.2.
Instalirajte uređaje za pohranjivanje. Pogledajte korisnički priručnik za ugradnju M.2.	Instalacija memorijskih modula
Instalacija memorijskih modula	Instalujte moduli pam'ati. Щоб встановити M.2, див. Посібник користувачів.
Instalujte moduli pam'ati. Щоб встановити M.2, див. Посібник користувачів.	Namestitev naprav za shranjevanje. Za namestitev M.2 glejte navodila za uporabo.
Namestitev naprav za shranjevanje. Za namestitev M.2 glejte navodila za uporabo.	

تنهت أجهزة التخزين لتثبيت M.2، ارجع إلى دليل المستخدم. نصب دستگاه های ذخیره سازی برای نصب M.2، به دفترچه راهنمای کاربر مراجعه کنید.

Step 5

Install expansion card(s)
 Инсталирайте допълнителна карта (допълнителни карти)
 Instalace přídatné karty (karet)
 Installer utvidelseskortene
 Uitbreidingskaart(en) installeren
 Paigaldage laienduskaart(-kaardid)
 Installez les cartes d'extension
 Asenna laajennuskortti/kortit
 Installieren der Erweiterungskarte(n)
 Εγκατάσταση καρτών επέκτασης
 Helyezze be a bővítőkártá(ka)t
 Installare le schede di espansione
 Pasang kartu ekspansi
 拡張カードを取り付ける
 Кеңейту картас(лар)ын орнатыңыз
 확장 카드 설치
 Sumontuokite išplėtimo plokštę (-es)
 Uzstādiet izvērses karti(-es)
 Installer utvidelseskort
 Instale placas de expansão
 Instalacja kart(y) rozszerzenia
 Установка карт расширения
 Instalați cardul/cardurile de extensie
 Instalar tarjetas de expansión
 Instalirajte ekspanzionu/e karticu/e
 Inštalácia rozširujúcich kariet
 Installera expansionskort
 ติดตั้งเอ็กซ์เพนชันการ์ด
 Genişletme kartlarını takın
 Lắp (các) thẻ mở rộng
 Instalacija kartica za proširenje
 Інсталюйте плати розширення
 Namestitev razširitvenih kartic

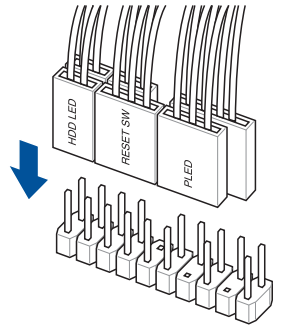
تنصيب بطاقة (بطاقات) التوسعة
 کارت های گسترش را نصب کنید



Step 6

Install the system panel connector
 Инсталирайте конектора за системния панел
 Nainstalujte konektor pro panel systému
 Tilslut stikket til systempanelet
 Installeer de connectors van het systeempaneel
 Ühendage süsteemi paneeli liitmik
 Installer le connecteur de panneau système
 Asenna järjestelmäpaneelin liitäntä
 Installieren des Systembereich-Anschlusses
 Εγκατάσταση του συνδέσμου του πίνακα του συστήματος
 Telepítse a rendszerpanell csatlakozót
 Instala il connettore del pannello di sistema
 Pasang konektor panel sistem
 システムパネルコネクタを取り付ける
 Жүйе панелінің коннекторын орнатыңыз
 시스템 패널 커넥터를 설치하십시오
 Sumontuokite sistemos valdymo plokštės jungtį
 Sistēmas paneļa savienotāja instalēšana
 Installer systempanelkontakten
 Instalar o conector do painel do sistema
 Zainstaluj złącze panelu systemowego
 Установка разъема системной панели
 Instalați Conector pentru placa de bază
 Instalar el conector del panel del sistema
 Instalirajte priključak za sistemsku ploču
 Inštalácia konektora systémového panela
 Sätt i systempanelens kontakt
 ထိတ်သိမ်းဆွဲဆောင်မှု
 Sistem paneli konnektörünü takın
 Lắp đầu nối bảng điều khiển hệ thống
 Instalacija konektora ploče sustava
 Встановіть з'єднувач системної панелі
 Namestitev Konektor matične plošče

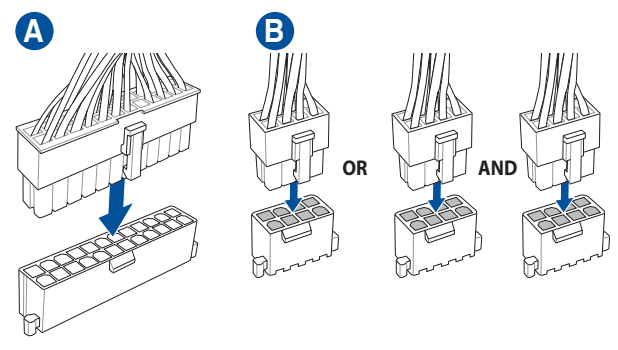
تركيب موصل لوحة النظام
 رابط صفحه سیستم را نصب کنید



Step 7

Install ATX power connectors
 Инсталирайте ATX конекторите за захранване
 Instalace konektorů napájení ATX
 Installer ATX-strømtilslutningerne
 ATX-voedingsaansluitingen installeren
 Paigaldage ATX-i toitekonektorid
 Installez les connecteurs d'alimentation ATX
 Asenna ATX-virtaliittimet
 Installieren der ATX-Stromanschlüsse
 Εγκατάσταση συνδέσμων τροφοδοσίας ATX
 Csatlakoztassa az ATX tápcsatlakozókat
 Installare i connettori di alimentazione ATX
 Pasang konektor daya ATX
 電源ケーブルを接続する
 ATX электр қуат қосқыштарын орнатыңыз
 ATX 전원 커넥터 설치
 Sumontuokite ATX maitinimo jungtis
 Uzstādiet ATX strāvas savienotājus
 Installer kontakter for ATX-strøm
 Instale os conectores de alimentação ATX
 Instalacja złączy zasilacza ATX
 Установка ATX разъема
 Instalați pinii conectori ATX
 Instalar conectores de alimentación ATX
 Instalirajte ATX električne priključke
 Inštalácia napájacích konektorov ATX
 Installera ATX strömkontakter
 ထိတ်သိမ်းဆွဲဆောင်မှု ATX ဖော့ဘော်
 ATX güç konnektörlerini takın
 Lắp các đầu nối nguồn ATX
 Instalacija konektora ATX parajanja
 Інсталюйте розніми живлення ATX
 Namestitev priključkov za parajanje ATX

تنصيب توصيلات الطاقة ATX
 رابط های برق ATX را نصب کنید

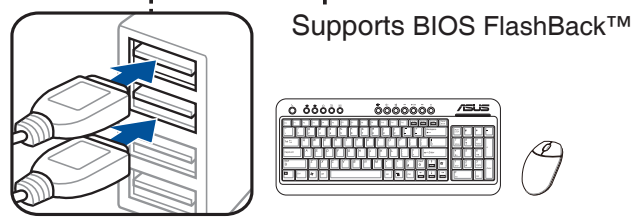
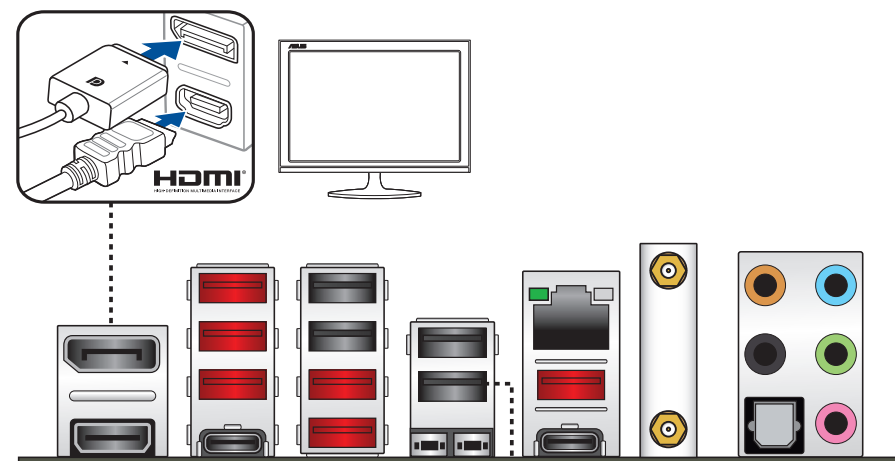


Step 8

Connect input/output devices
 Свързване на I/O устройства
 Pripojení vstupních/výstupních zařízení
 Tilslut input-/outputudstyr
 I/O-apparaten aansluiten
 Ühendage sisend-/väljundseadmed
 Connectez les périphériques d'entrée/sortie
 Liitä tulo/lähtölaitteita
 Eingabe-/Ausgabe-Geräte verbinden
 Σύνδεση συσκευών εισόδου/εξόδου
 Bemeneti/kimeneti eszközök csatlakoztatása
 Collegare i dispositivi di input/output
 Sambungkan perangkat input/output
 入力デバイスに接続する
 Кіріс/шығыс құрылғыларын қосу
 입력/출력 장치 연결
 Prijunkite įvesties / išvesties įrenginius
 Pievienot ievades/izvades ierīces

Koble til inngang/utgangsenheter
 Ligar dispositivos de entrada/saída
 Podłączenie urządzeń wejścia/wyjścia
 Подключение устройств ввода/вывода
 Conectare dispozitive de intrare/ieșire
 Conectar dispositivos de entrada y salida
 Povežite ulazne/izlazne uređaje
 Pripojenie vstupných/výstupných zariadení
 Anslut ingående/utgående enheter
 เชื่อมต่ออุปกรณ์อินพุต/เอาต์พุต
 Giriş/çıkış aygıtlarına bağlan
 Két női című csatlakozókat a
 Spzjanje ulaznih/izlaznih uređaja
 Під'єднайте пристрої вводу/виводу
 Priključite vhodnih/izhodnih naprav

توصيل أجهزة الدخل/الخروج
 دستگاه های ورودی/خروجی را متصل نمایید



Step 9

Power on the system and install operating system and drivers
 Включите системата и инсталирайте операционната система и драйверите
 Zapnutí napájení systému a instalace operačního systému a ovladačů
 Tænd for systemet, og installer operativsystemet og de tilhørende drivere
 Het systeem inschakelen en het besturingssysteem en de stuurprogramma's installeren
 Lülitage süsteemi toide sisse ning installige operatsioonisüsteemi ja draiverid
 Démarrez le système et installez le système d'exploitation et les pilotes
 Käynnistä järjestelmä ja asenna käyttöjärjestelmä ja ohjaimet
 Einschalten des Systems und Installieren des Betriebssystems und der Treiber
 Ενεργοποιήστε το σύστημα και εγκαταστήστε το λειτουργικό σύστημα και τα προγράμματα οδήγησης
 Kapcsolja be a rendszert és telepítse az operációs rendszert és illesztőprogramokat
 Accendere il sistema e installare il sistema operativo e i driver
 Hidupkan sistem, lalu instal sistem operasi dan driver
 システムを起動しOSとドライバーをインストールする
 Жүйені қосып, операциялық жүйені жөнө драйверлерді орнатыңыз
 시스템 전원 켜기 및 운영체제와 드라이버 설치
 Įjunkite sistemą ir įdiekite operacinę sistemą ir tvarkykles
 Ieslēdziet sistēmu un instalējiet operētājsistēmu un draiverus
 Slå på systemet og installer operativsystem og drivere
 Ligue o sistema e instale o sistema operativo e os controladores
 Włącz zasilanie i zainstaluj system operacyjny oraz sterowniki
 Включение системы и установка операционной системы и драйверов
 Porniți sistemul și instalați sistemul de operare și driverele
 Proporcionar alimentación al sistema e instalar el sistema operativo y los controladores
 Uključite sistem i instalirajte operativni sistem i drajvere
 Zapnutie systému a inštalácia operačného systému a ovládačov
 Slå på systemet och installera operativsystem och drivrutiner
 မြေစနစ် နှင့် ထိတ်သိမ်းဆွဲဆောင်မှုပုံစံကို ထည့်သွင်းပြီး ထည့်သွင်းပါ
 Sistemi açıp işletim sistemini ve sürücülerini yükleyin
 Bật nguồn hệ thống và cài đặt hệ điều hành cũng như các driver
 Uključivanje sustava i instaliranje operativnih sustava i upravljačkih programa
 Увімкніть живлення системи та інсталюйте операційну систему та драйвери
 Vkllop sistema ter namestitev operacijskega sistema in gonilnikov

تشغيل الجهاز وتنصيب نظام وبرمجيات التشغيل
 سیستم را روشن کرده و درایورها و سیستم عامل را نصب کنید