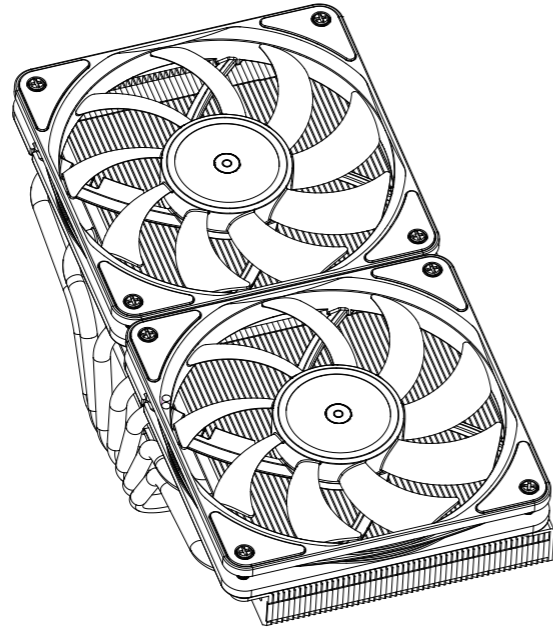


Chapter 1 - Part List

- A** CPU Cooler
CPU Kühler
Ventirad
CPU-쿨러
CPU散热器



JF13K

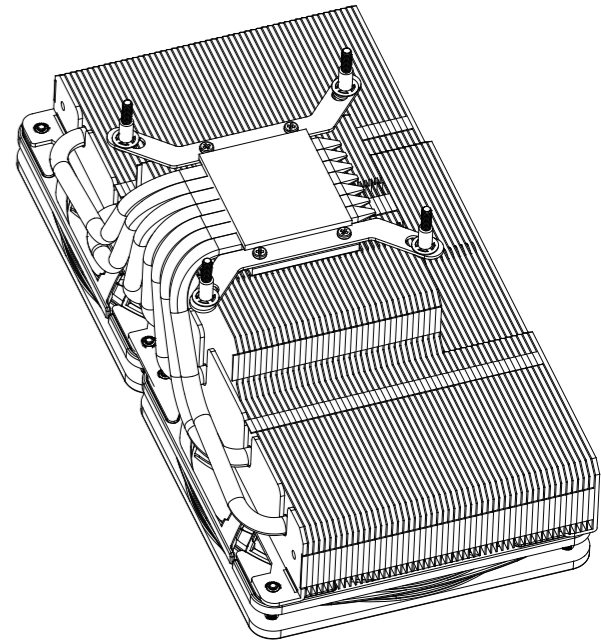
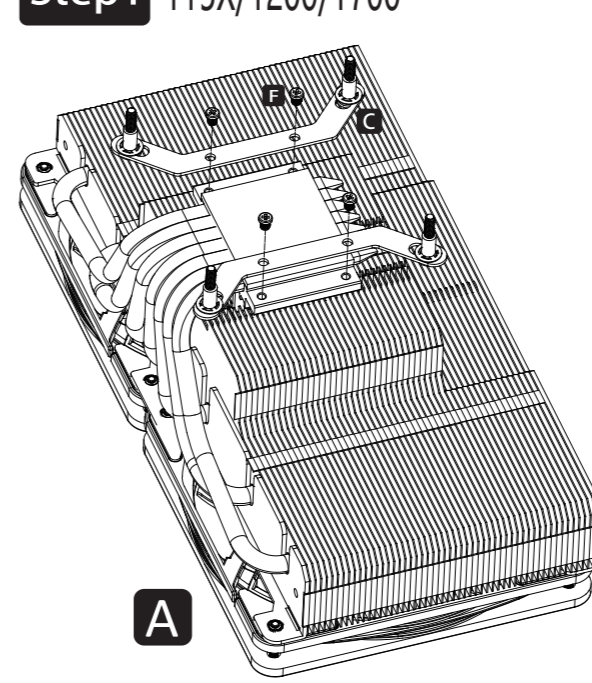
User's Manual

- B** Multifunctional backplane
Multifunktionale Backplane
Plan arrière multifonctionnel
다기능 후면판
多功能背板
- C** Fastening - INTEL
Befestigung mit INTEL
Pince - Intel
브라켓 - INTEL
扣具-INTEL
- D** Hex nut-INTEL6-32
Sechskantmutter-INTEL6-32
écrou hexagonal-INTEL6-32
육각 너트-INTEL6-32
六角螺母-INTEL6-32
- E** FASTENERS - AMD
SCHNELLER
Pince - AMD
브라켓 - AMD
扣具-AMD
- F** Screw
Schraube
Vis
나사
螺丝
- G** Shim
Shim
베드
垫片
- H** Hex nut-AMD
Sechskantmutter-AMD
écrou hexagonal-AMD
육각 너트-AMD
六角螺母-AMD
- I** Nut sleeve
Mutterhülse
Prise d'écrou
너트 슬리브
螺母套筒
- J** Heat dissipating paste
Wärmeableitende Paste
Pâte de refroidissement
세일구리스
散热膏

Chapter 2 - Intel Installation

Step2

Step1 115X/1200/1700



Assembling Intel fasteners

Montage von Intel-Verbindungselementen

Assemblage de fixations Intel

Intel 탭 어셈블

装配Intel扣具

Assembly completion diagram

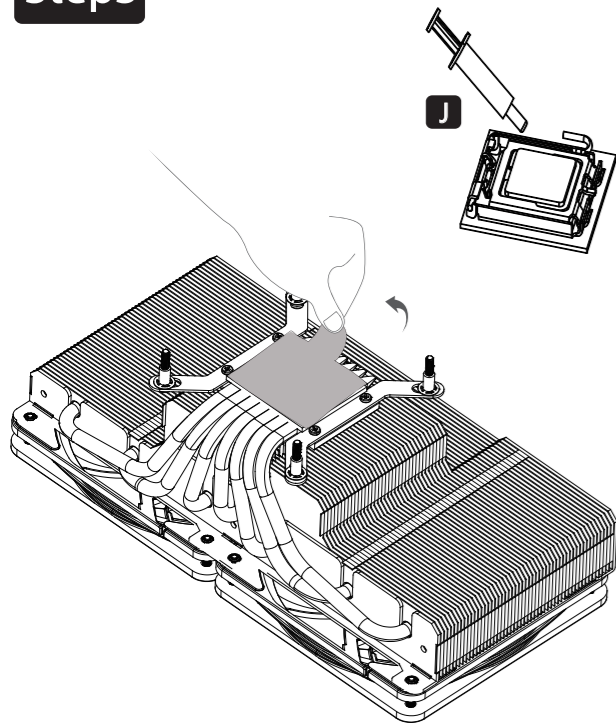
Diagramm zur Fertigstellung der Baugruppe

Schéma d'achèvement de l'assemblage

어셈블 완료 다이어그램

装配完成示意图

Step3



Apply heat transfer paste on the CPU and remove the protective film from the copper substrate

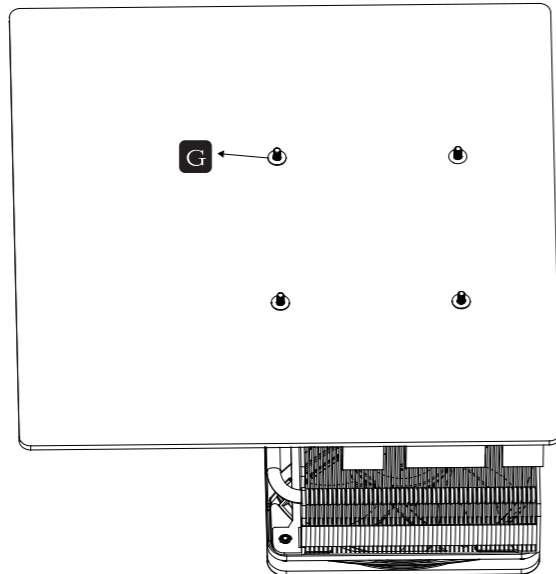
Wärmeübertragungspaste auf die CPU auftragen und den Schutzfilm vom Kupfersubstrat entfernen

Appliquer la pâte conductrice de chaleur sur le processeur et retirer le film protecteur sur la base de cuivre

CPU에 세일구리스를 도포하고 히트싱크의 필름을 제거해주세요

将导热膏涂在CPU上，并取下铜底上的保护膜

Step4



Install the positioning screw of the radiator into the motherboard hole and install the gasket

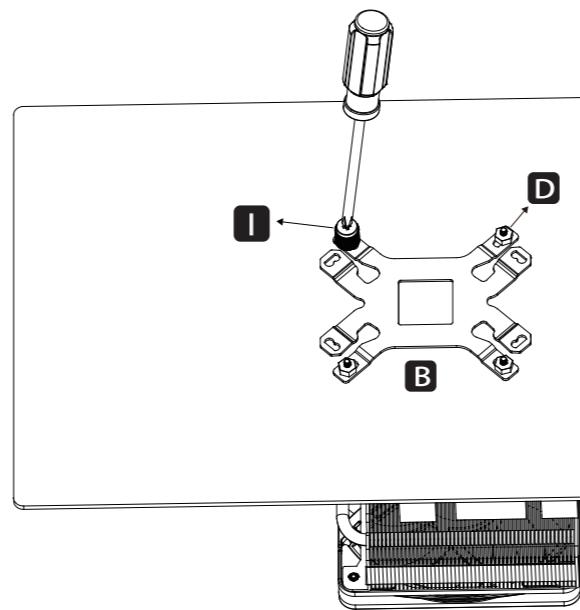
Installieren Sie die Positionierschraube des Heizkörpers in das Motherboardloch und installieren Sie die Dichtung

Aligner le trou de la plaque principale sur la vis de positionnement du radiateur et installer le joint

마더보드 구멍 페어링 히트싱크 포지셔닝 나사, 개스킷 장착

将主板孔位对散热器定位螺杆，装上垫片

Step5



Install the back plate/screw on the hexagon nut/tighten with a socket

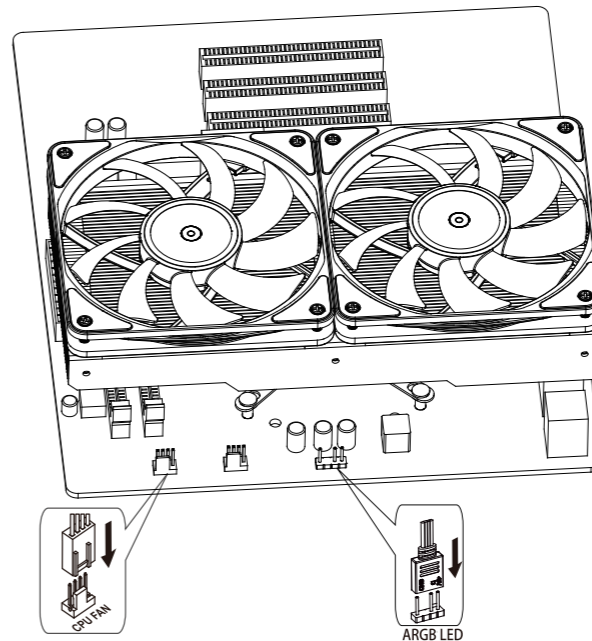
Die Rückplatte/Schraube auf die Sechskantmutter montieren/mit einer Buchse festziehen

Installer la plaque arrière / visser l'écrou hexagonal / serrer avec le manchon

후면 패널 장착 / 육각 너트 조임 / 울가미로 조임

装上背板/拧上六角螺母/用套筒拧紧

Step6



Connect the fan cable to the CPU on MB_FAN socket

Verbinden Sie das Lüfterkabel mit der CPU auf MB_FAN-Buchse

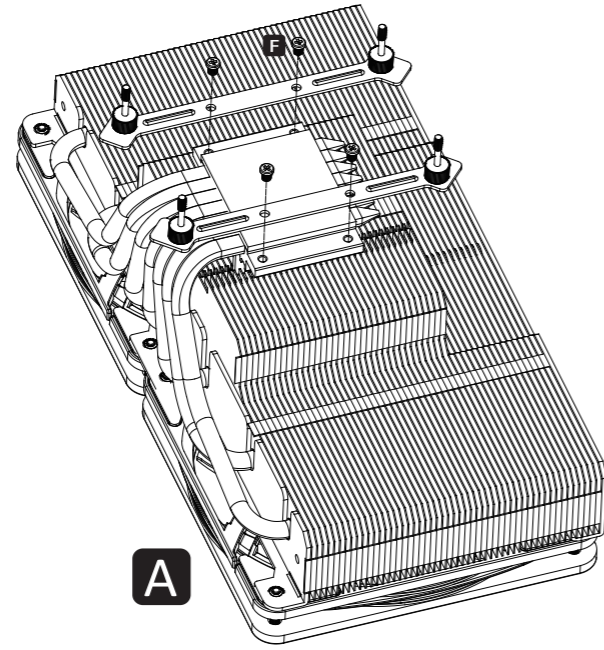
Connectez les fils du ventilateur au processeur sur MB Prise fan

CPU팬 및 ARGB 소켓을 메인보드에 연결해주세요

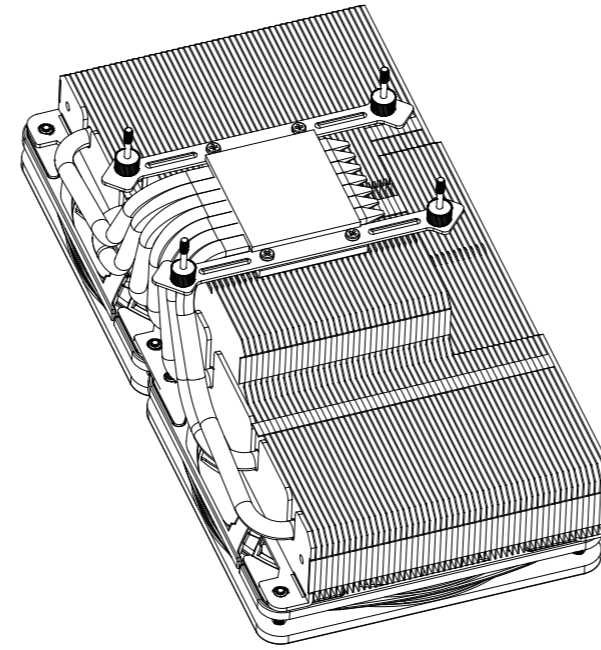
将风扇电线连接到MB上的CPU_FAN插座

JF13K

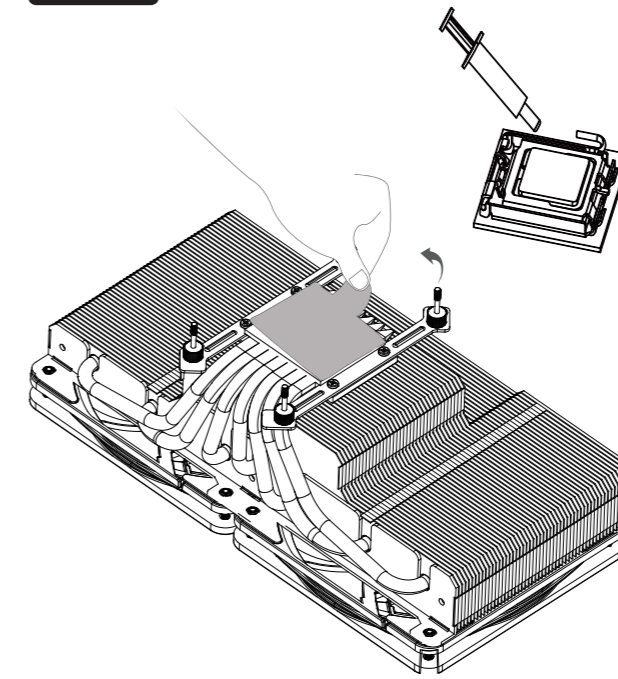
User's Manual



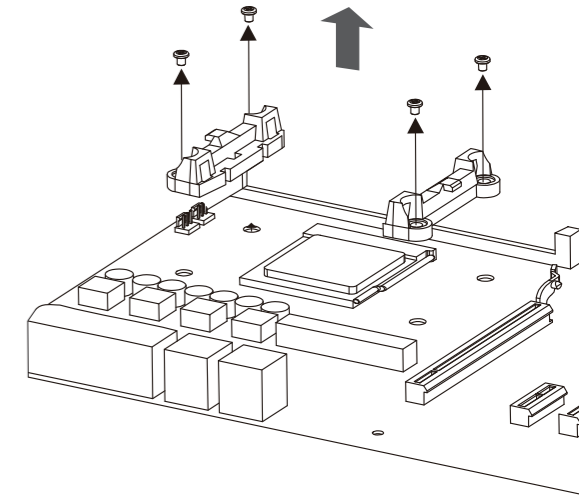
Assembling AMD fasteners
 Montage von AMD Befestigungselementen
 Montage des fixations AMD
 AMD 버클 어셈블
 装配AMD扣具



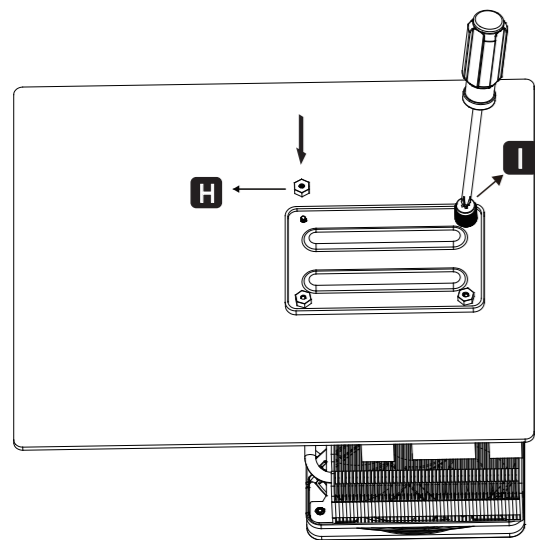
Assembly fastener completion diagram
 Diagramm zur Fertigstellung des Montagebefestigers
 Dessin de finition de la fixation d'assemblage
 버클 조립 완료도
 装配扣具完成图



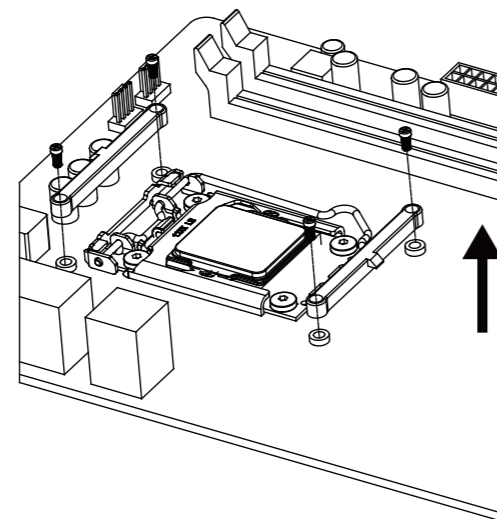
Apply heat transfer paste on the CPU and remove the protective film from the copper substrate
 Wärmeübertragungspaste auf die CPU auftragen und den Schutzfilm vom Kupfersubstrat entfernen
 Appliquer la pâte conductrice de chaleur sur le processeur et retirer le film protecteur sur la base de cuivre
 CPU에 써멀구리스를 도포하고 히트싱크의 필름을 제거해주세요
 将导热膏涂在CPU上, 并取下铜底上的保护膜



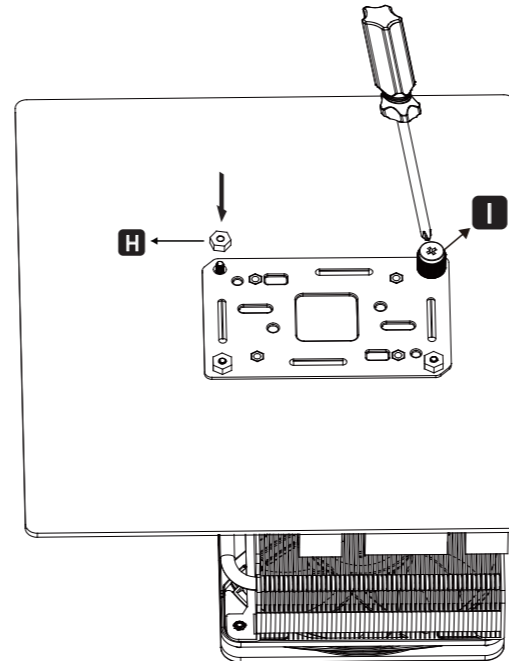
Removing the AMD fixed heat dissipation plastic bracket
 Entfernen der AMD festen Wärmeableitung Kunststoffhalterung
 Retrait du support fixe en plastique dissipateur de chaleur AMD
 AMD 고정 냉각 플라스틱 브래킷 분리
 卸下AMD固定散热塑胶支架



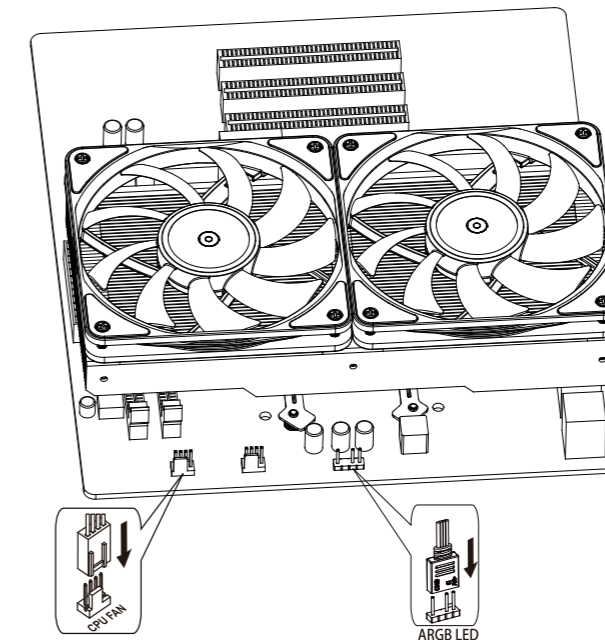
Install the back plate/screw on the hexagon nut/tighten with a socket
 Die Rückplatte/Schraube auf die Sechskantmutter montieren/mit einer Buchse festziehen
 Installer la plaque arrière / visser l'écrou hexagonal / serrer avec le manchon
 후면 패널 장착 / 육각 너트 조임 / 울가미로 조임
 装上背板/拧上六角螺母/用套筒拧紧



Removing the AM5 fixing bracket
 Entfernen der AM5 Befestigungsbrücke
 Retirer le support de fixation am5
 AM5 장착 브래킷 분리
 卸下AM5固定支架



Screw on the nut/tighten with a socket
 Schrauben Sie die Mutter/mit einer Buchse fest
 Visser l'écrou / serrer avec le manchon
 너트를 죄다 / 울가미로 조이다
 拧上螺母/用套筒拧紧



Connect the fan cable to the CPU on MB_FAN socket
 Verbinden Sie das Lüfterkabel mit der CPU auf MB_FAN-Buchse
 Connectez les fils du ventilateur au processeur sur MB Prise fan
 CPU팬 및 ARGB 소켓을 메인보드에 연결해주세요
 将风扇电线连接到MB上的CPU_FAN插座