

Amica

Bedienungsanleitung

Dunstabzugshaube

FH 17161 E



Bitte lesen Sie diese Anleitung sorgfältig durch, bevor Sie das Gerät in Betrieb nehmen. Nur so beugen Sie Fehlfunktionen vor und lernen sämtliche Leistungsmerkmale des Gerätes kennen.

Vielen Dank ...

... dass Sie sich für eine Dunstabzugshaube aus unserem Hause entschieden haben. Zu Ihrer eigenen Sicherheit, und um Ihnen den gesamten Funktionsumfang nahe zu bringen, lesen Sie bitte diese Anleitung sorgfältig durch und bewahren Sie sie für späteres Nachschlagen auf.

Inhaltsverzeichnis

Wichtige Sicherheitshinweise, bitte beachten!	4
Die Bedienelemente	6
Installation.....	7
Das Gerät bedienen	8
Reinigung und Pflege.....	9
Funktionsstörungen beheben.....	10
Stromlaufplan	10
Hinweise zum Umweltschutz.....	11
Technische Daten.....	11

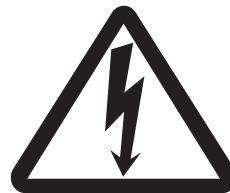
Wichtige Sicherheitshinweise,

- Überprüfen Sie die Verpackung des Gerätes sofort nach Anlieferung auf **Transportschäden**. Sollten Sie Beschädigungen finden, kontaktieren Sie Ihren Lieferanten. Nehmen Sie niemals ein beschädigtes Gerät in Betrieb!
- Dieses Gerät ist ausschließlich zum Ableiten und ggf. zum Filtern von Kochdünsten bestimmt. Das Gerät ist nicht für den industriellen, gewerblichen oder Laborgebrauch bestimmt, sondern nur zur Verwendung im Haushalt. **Bei bestimmungswidrigem Gebrauch besteht Gefahr für Leib und Leben durch elektrischen Schlag oder Feuer**. Ebenso erlischt der Garantieanspruch.
- Lassen Sie das Gerät **niemals** während des Betriebs **unbeaufsichtigt**.
- Öffnen Sie niemals das Gehäuse des Gerätes. Es finden sich keinerlei Bedienelemente darin. Überlassen Sie **eventuelle Reparaturen** einer qualifizierten und von uns autorisierten Fachwerkstatt.
- Um die **Gefahr eines elektrischen Schlages** zu vermeiden, darf dieses Gerät niemals in feuchten Räumen (z. B. Badezimmer) betrieben werden. Auch darf das Gerät nur innerhalb geschlossener Räume betrieben werden.
- Das Gerät ist **ausschließlich** für den Betrieb mit einer Netz-Wechselspannung von **230V~/50Hz** vorgesehen. Versuchen Sie niemals, das Gerät mit einer anderen Spannung zu betreiben. Die Steckdose, an die das Gerät angeschlossen wird, muss jederzeit gut zugänglich sein, damit es im Notfall schnell vom Netz ge-

trennt werden kann.

- Lassen Sie vor der Inbetriebnahme durch einen Elektroinstallateur überprüfen, ob der **Schutzleiter** der elektrischen Hausinstallation **ordnungsgemäß angeschlossen** ist. Bei fehlerhafter Erdung besteht im Falle einer Fehlfunktion des Gerätes Gefahr für Leib und Leben durch elektrischen Schlag!
- Achten Sie darauf, dass das **Netzkabel** während des Betriebs **niemals nass oder feucht** wird, oder beschädigt werden kann.
- Die Montage darf ausschließlich durch entsprechend geschulte und erfahrene Personen ausgeführt werden.

bitte beachten!



- Hinweis zur Netztrennung : Um das Gerät vom Netz zu trennen, müssen Sie den Netzstecker aus der Netzsteckdose ziehen. Daher müssen Sie das Gerät so installieren, dass stets ein **unbehinderter Zugang zur Netzsteckdose** gewährleistet ist, damit Sie den Netzstecker in einer **Notsituation sofort abziehen** können. Um Brandgefahr auszuschließen, müssen Sie den **Netzstecker** nach jedem Gebrauch des Gerätes **grundsätzlich von der Netzsteckdose trennen**.
- Fassen Sie das **Netzkabel** immer am Stecker an. Ziehen Sie nicht am Kabel selbst, und fassen Sie

das Netzkabel niemals mit nassen Händen an, da dies einen Kurzschluss oder elektrischen Schlag verursachen kann. Stellen Sie weder das Gerät noch andere Geräte auf das Netzkabel und achten Sie darauf, dass es nicht eingeklemmt wird. Machen Sie niemals einen Knoten in das Netzkabel, und binden Sie es nicht mit anderen Kabeln zusammen. Verlegen Sie das Netzkabel so, dass niemand darauf tritt oder darüber stolpert. Ein beschädigtes Netzkabel kann einen Brand oder elektrischen Schlag verursachen. Prüfen Sie das Netzkabel von Zeit zu Zeit. Sollte es beschädigt sein, wenden Sie sich an unseren Kundendienst, um es zu ersetzen. Berühren Sie niemals ein Netzkabel mit feuchten oder nassen Händen und benutzen Sie niemals ein beschädigtes Netzkabel! Dabei besteht Stromschlaggefahr.

- Vor einen Sturm und/oder **Gewitter** mit Blitzschlaggefahr trennen Sie das Gerät bitte vom Stromnetz.
- Sollten **metallische Gegenstände oder Flüssigkeiten** in das Gerätegehäuse gelangen, trennen Sie es sofort vom Netz und fragen Sie Ihren Händler um Rat.
- Entfernen Sie vor der ersten Inbetriebnahme alle Papier- oder Plastikverpackungen vom Gerät.
- Sollte sich **außen** am Gehäuse **Klebefolie** befinden, entfernen Sie diese restlos, bevor Sie das Gerät in Betrieb nehmen!
- Bei der Installation müssen Sie beachten, dass die Abluft nicht in einen Schornstein geleitet werden darf, der für Abgase von Geräten, die mit Gas oder anderen Brennstoffen betrieben werden, benutzt wird. Dies

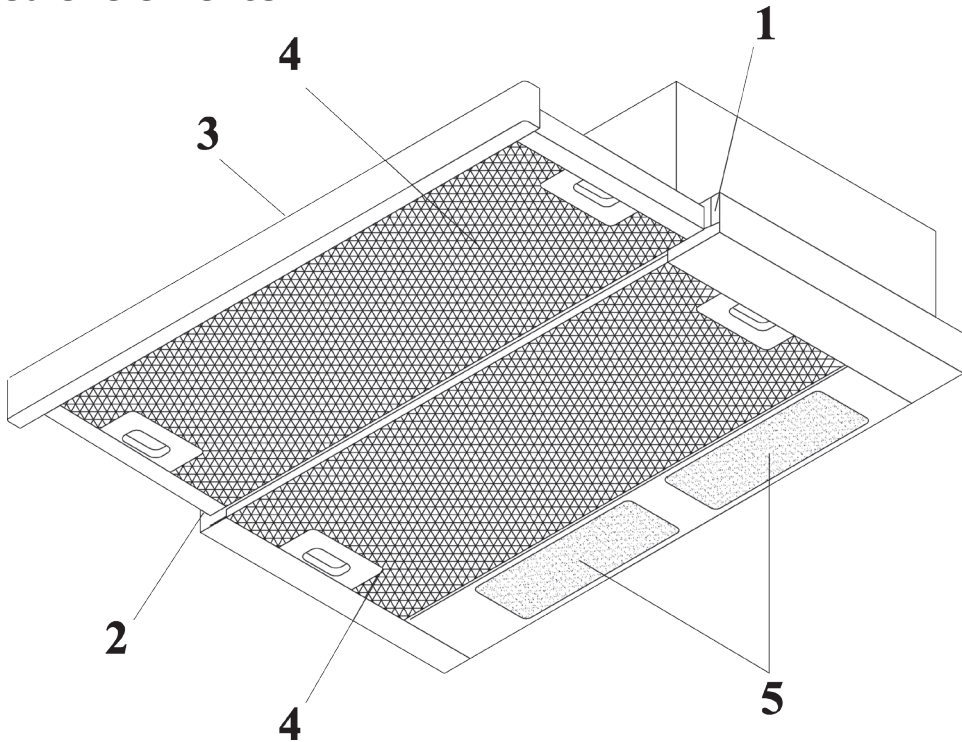
gilt nicht, wenn Sie das Gerät nur im Umluftbetrieb (d.h. ohne Ableitung der Dünste aus dem Raum) verwenden.

- Der Mindestabstand zwischen der Abstellfläche der Kochgefäße auf der Kochmulde und dem untersten Teil der Dunstabzugshaube beträgt 65cm, wenn die Dunstabzugshaube über einem Gasherd eingebaut wird (65 cm bei Elektroherd). Wenn die Montageanweisung für die jeweilige Kochmulde einen größeren Abstand vorschreibt, ist dieser Abstand zu berücksichtigen.
- Bei der Ableitung der Abluft sind behördliche Vorschriften zu beachten.
- **Erstickungsgefahr!** Wenn das Gerät gleichzeitig mit Geräten betrieben wird, die Gas oder andere Brennstoffen verbrennen, müssen Sie für eine ausreichende Belüftung des Raumes sorgen (gilt nicht, wenn Sie das Gerät nur im Umluftbetrieb verwenden).
- Wenn Sie die Reinigung der Dunstabzugshaube nicht gemäß dieser Bedienungsanleitung vornehmen, besteht Feuergefahr. Wechseln Sie die Filter regelmäßig wie beschrieben.
- Unter der Dunstabzugshaube darf nicht flambiert werden.
- Lassen Sie niemals **Kinder** mit den Geräten spielen oder etwas in etwaige Öffnungen stecken. Sonst besteht Lebensgefahr durch elektrischen Schlag.
- Dieses Produkt ist nicht dafür bestimmt, durch Personen (einschließlich Kinder) mit eingeschränkten physischen, sensorischen oder geistigen Fähigkeiten oder mangels Erfahrung und/oder mangels Wissen benutzt zu werden, es sei

denn, sie werden durch eine für ihre Sicherheit zuständige Person beaufsichtigt oder erhalten von ihr Anweisungen, wie das Produkt zu benutzen ist. Kinder sollten beaufsichtigt werden, um sicher zu stellen, dass sie nicht mit dem Produkt spielen.

- Halten Sie Kinder vom Verpackungsmaterial fern. Verpackungsmaterial ist kein Spielzeug und kann für Kinder gefährlich werden.

Die Bedienelemente

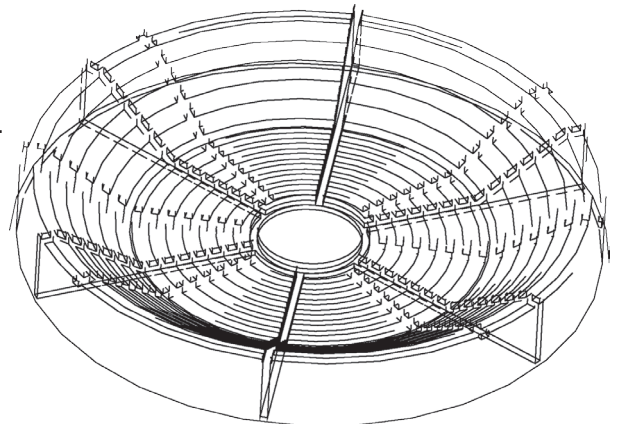


1. Motorschalter
2. Lichtschalter
3. Ausziehbares Filterelement
4. Aluminiumölfilter
5. Herdbeleuchtung

Optionales Zubehör

➤ Aktivkohlefilter

Sie müssen zum Filtern der Luft Aktivkohlefilter verwenden, wenn Sie keinen Kaminabzug verwenden und die Luft daher nur umgewälzt wird. Einen Aktivkohlefilter können Sie von autorisierten Fachhändlern beziehen. Entfernen Sie vor der Installation eines Aktivkohlefilters zunächst die Filterkassette. Setzen Sie den Aktivkohlefilter in die Halterung auf dem Motorengehäuse. Der Aktivkohlefilter wird montiert, indem Sie in Pfeilrichtung drehen (siehe Abbildung rechts).



Bei Verwendung eines Kaminabzugs:

Beachten Sie die behördlichen Anweisungen bezüglich von Abluftanlagen!

Sie können den Luftabzug einrichten, indem Sie das Gerät über ein flexibles Rohr mit einem Durchmesser von 120 mm mit dem Kaminabzug verbinden. Verwenden Sie dann ein spezielles System zur Rückflussverhinderung, damit die Abluft nicht wieder in die Küche gelangen kann.

Warnung!

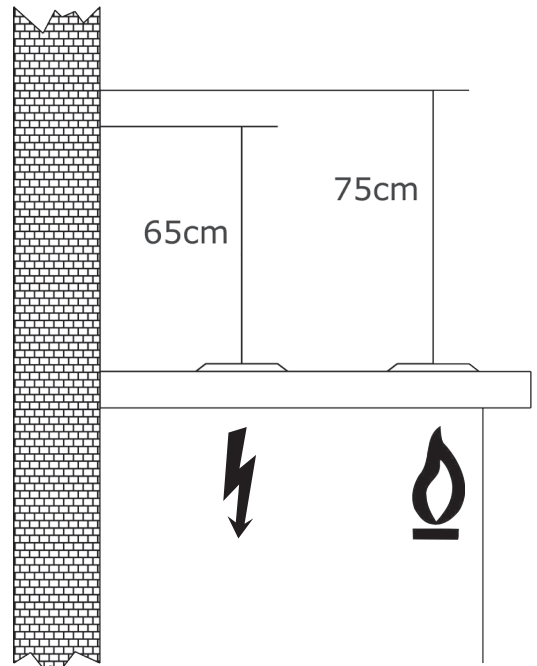
Schließen Sie das Abluftrrohr niemals an einen Kamin an, über den auch andere Geräte Abluft ausgeben.

Wenn Sie keinen Kaminabzug verwenden (Umluftbetrieb):

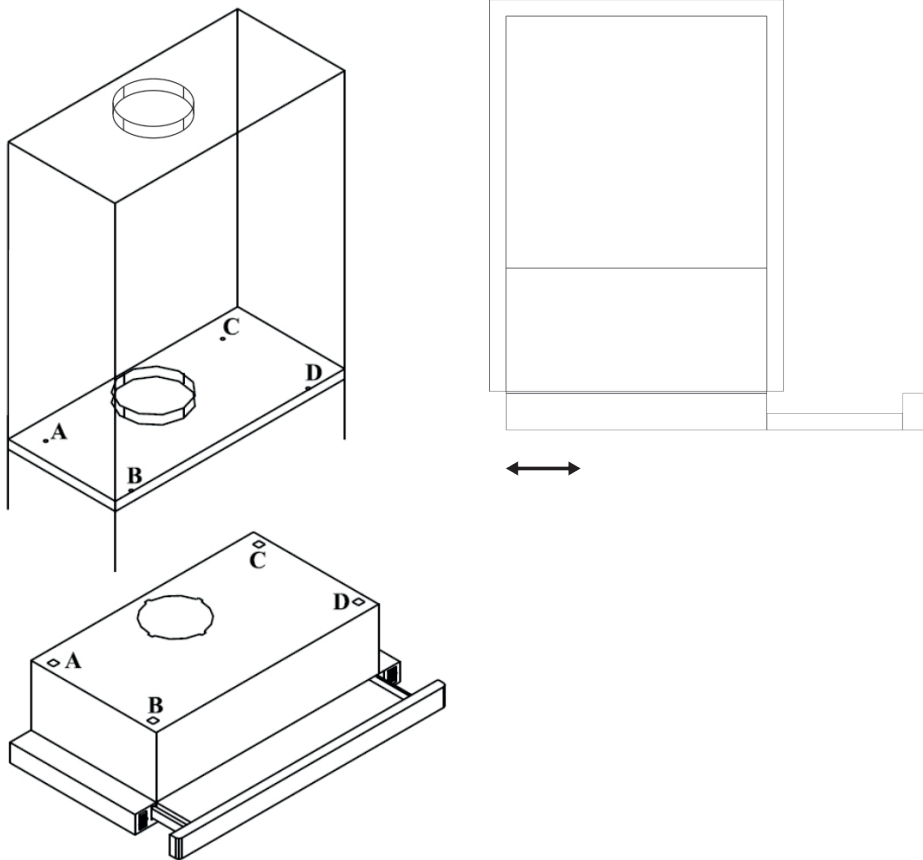
In dieser Betriebsart wird die Luft durch 2 Kohlefilter gereinigt und wieder der Umgebungsluft zugeführt. Die geschieht durch oder über den Schrank mit einem Rohr (\varnothing 120mm) oder einen Kaminabzug mit Rückflussverhinderung. Gehen Sie so vor, wenn Ihre Küche keinen Kaminabzug bietet, oder der Standort des Herdes zu weit vom Kamin entfernt ist.

Installation

- Entnehmen Sie sämtliche Geräteteile aus der Verpackung und untersuchen Sie sie auf Beschädigungen. Sind Geräteteile beschädigt, dürfen Sie mit der Installation nicht fortfahren. Kontaktieren Sie in diesem Fall den Verkäufer des Gerätes.
- Nach der Installation muss der Netzstecker immer zugänglich sein (siehe Sicherheitshinweise).
- Das Gebläse ist in einem Gehäuse untergebracht.
- Nach der Installation muss der Abstand des Gerätes zum Kochfeld eines Elektroherds mindestens 65 cm betragen. Zur Kochmulde eines Gasherdes oder ähnlichen Verbrennungsofens muss das Gerät mindestens 65 cm Abstand halten.
- Das Netzkabel hat eine Länge von 1,25 m. Stecken Sie den Stecker des Netzkabels in eine ordnungsgemäß angeschlossenen und geerdete 230V~ Netzsteckdose.
- Den Stromlaufplan des Gerätes können Sie auf S. 10 einsehen.



Anbau unter einem Schrank



- Bohren Sie anhand der beiliegenden Bohrschablone 4 Löcher in die Unterseite des Holzschrankes.
- Schrauben Sie das Gerät mit den beiliegenden 3,5 x 45 Schrauben unter den Schrank.
- Dabei darf das ausziehbare Filterelement nicht an der Frontplatte des Schrankes schleifen, wenn es bewegt wird.
- Bohren Sie anhand der beiliegenden Bohrschablone eine Austrittsöffnung von etwas mehr als 120mm in das Holzbrett.

Das Gerät bedienen

Der Gebläsemotor hat 2 Geschwindigkeitsstufen und wird mit einem Mehrfachschalter bedient. So können Sie die Leistung des Gerätes dem aktuellen Dunstaufkommen anpassen. Der Motor startet beim Ausziehen des ausziehbaren Filterelements und stoppt, wenn Sie das Element wieder einschieben. Starten Sie das Gebläse, wenn Sie zu kochen beginnen. Schalten Sie es erst ab, wenn Dunst und Gerüche ganz verschwunden sind.

Das Gerät verfügt über 2 x 40 Watt (E 14) Leuchtmittel, die Sie mit dem Lichtschalter ein- und ausschalten können. Sie müssen das Filterelement herausziehen, um den Schalter erreichen zu können.

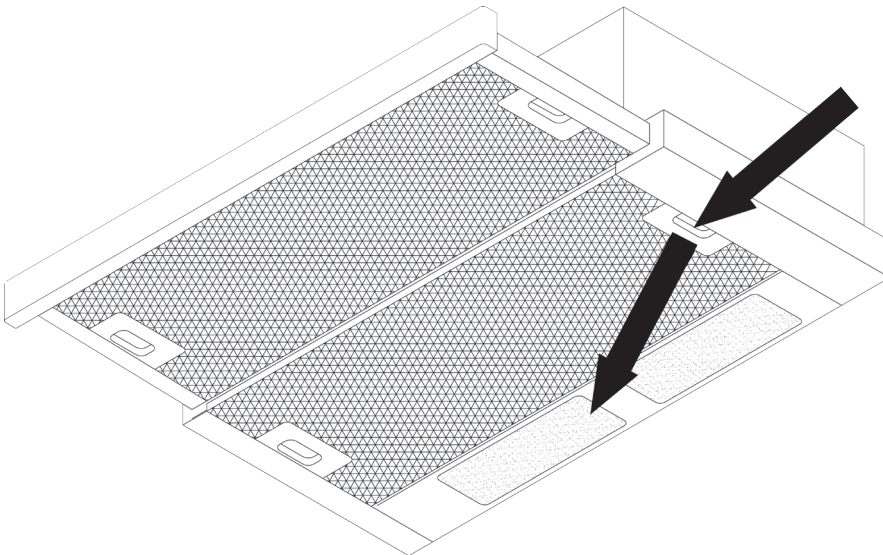
Geben Sie im Abluftbetrieb Acht, wenn das Gerät gleichzeitig mit anderen Geräten betrieben wird, die Umgebungsluft zur Verbrennung benötigen (so z.B. Gas-, Diesel- oder Kohleöfen, Kamine etc.). Andernfalls könnte die Konzentration von Kohlenmonoxid in der Luft gefährlich ansteigen. - **Erstickungsgefahr!**



Für beste Entlüftung sollten Sie die Küchenfenster geschlossen halten. Andernfalls könnte durch den Wind die Abluftleistung gemindert werden. Die Küchentür und die Fenster anderer Räume können geöffnet bleiben.

Reinigung und Pflege

1. **Bevor Sie die Reinigung beginnen, schalten Sie das Gerät aus und ziehen Sie den Netzstecker aus der Dose. War das Gerät vor kurzem noch in Betrieb, warten Sie dessen Abkühlung ab.**
2. Wir empfehlen Ihnen, während der Reinigung Handschuhe zu tragen, da Sie sich an evtl. vorhandenen scharfen Kanten der Dunstabzugshaube verletzen könnten.
3. Der Aluminium-Fettfilter sollte einmal pro Monat gereinigt werden. Dazu verwenden Sie entweder einen speziellen Filterreiniger, heißes Seifenwasser oder reinigen ihn in der Spülmaschine bei 60°C.
Zum Öffnen der Filterkassette drücken Sie auf die Federklammern:



Setzen Sie die Kassette erst wieder ein, wenn sie vollständig getrocknet ist.

4. Der Kohlefilter filtert und speichert die Gerüche aus der Luft. Ersetzen Sie ihn nach 4 - 5 Monaten normalen Gebrauchs. Kohlefilter dürfen nicht gereinigt werden. Um den Filter zu entnehmen, drehen Sie ihn gegen den Uhrzeigersinn.
5. Reinigen Sie die Gehäuseoberfläche wenn nötig mit einem milden Reinigungsmittel und einem weichen Tuch um Verkratzungen zu vermeiden. Verwenden Sie niemals ätzende oder auf Petroleum basierende Reiniger - dies könnte das Gerät beschädigen oder ein Feuer verursachen!
6. Vermeiden Sie auf jeden Fall den Kontakt von Feuchtigkeit mit den elektrischen Bauteilen des Gerätes.
7. Zum Wechseln der Leuchtmittel trennen Sie das Gerät zunächst von der Netzspannung, indem Sie den Netzstecker aus der Steckdose entfernen. Entnehmen Sie dann die Aluminium-Filterkassette. Schrauben Sie das defekte Leuchtmittel heraus und ersetzen Sie es durch ein neues gleichen Typs. Setzen Sie die Filterkassette wieder ein.

Funktionsstörungen beheben

Bevor Sie den Service wegen einer Funktionsstörung kontaktieren, prüfen Sie bitte anhand der hier gegebenen Tipps, ob Sie die Störung selbst beheben können.

Das Gebläse arbeitet nicht

- Ist der Motor über den Schalter eingeschaltet?
- Ist das Gerät mit Netzspannung (230V~) versorgt?

Die Gerätelampen bleiben dunkel

- Prüfen Sie, ob die Leuchtmittel in Ordnung sind.
- Ist die Beleuchtung über den Schalter eingeschaltet?
- Ist das Gerät mit Netzspannung (230V~) versorgt?

Die Ansaugleistung ist zu gering

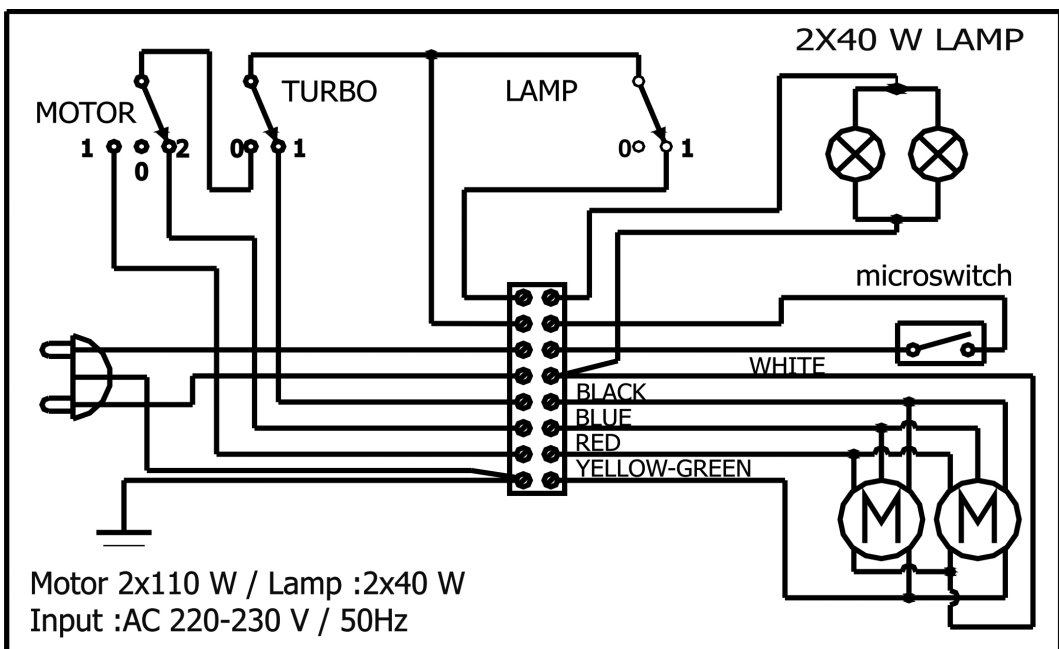
- Überprüfen Sie den Kohlefilter (falls vorhanden, müssen Kohlefilter nach 3 Monaten ersetzt werden).
- Prüfen Sie, ob der Kaminabzug offen ist.
- Überprüfen Sie den Aluminiumfilter (die Aluminium-Kassette muss einmal pro Monat gereinigt werden).

Keine Luftbewegung nach außen (mit oder ohne Kaminabzug)

- Überprüfen Sie den Kohlefilter (falls vorhanden, müssen Kohlefilter nach 3 Monaten ersetzt werden).
- Überprüfen Sie den Aluminiumfilter (die Aluminium-Kassette muss einmal pro Monat gereinigt werden).

Sollten Sie ein Ersatzteil benötigen, wenden Sie sich an Ihren Händler oder den Hersteller.

Stromlaufplan



Hinweise zum Umweltschutz

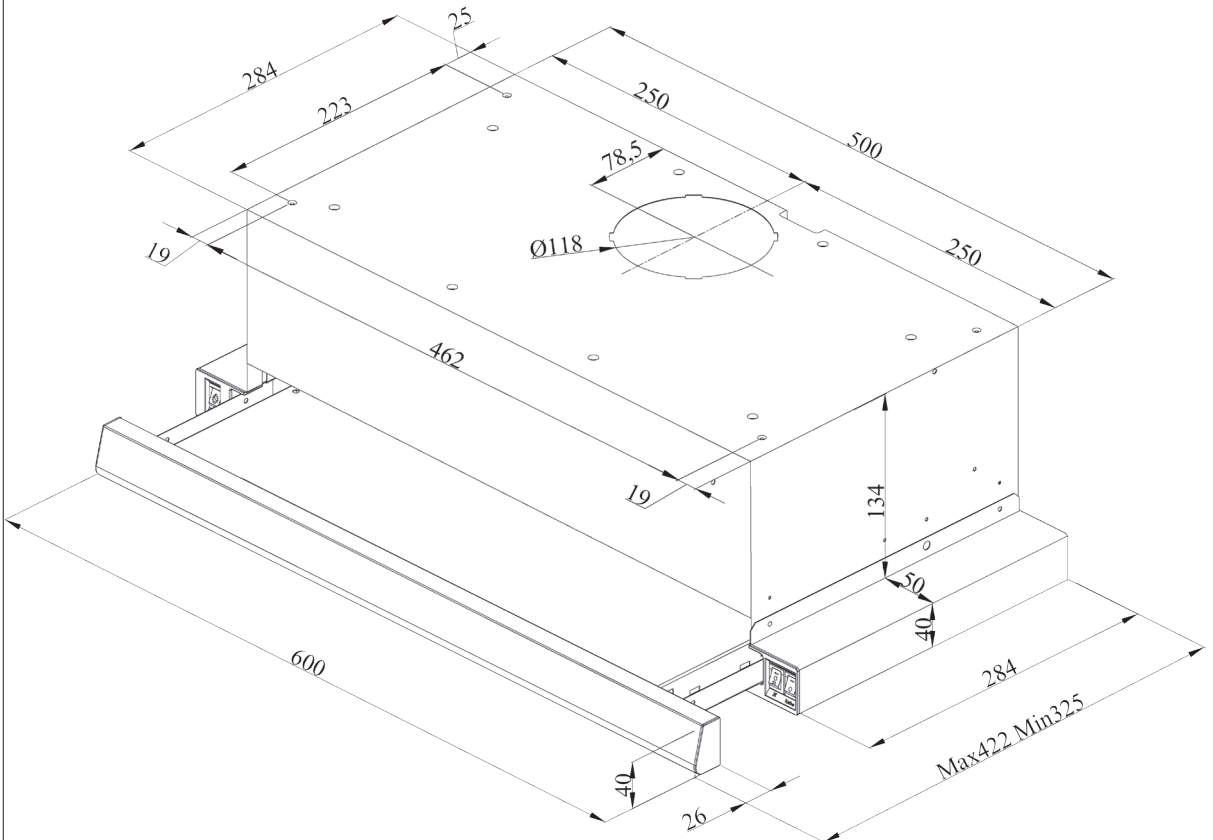
Dieses Produkt darf am Ende seiner Lebensdauer nicht über den normalen Haushaltsabfall entsorgt werden, sondern muss an einem Sammelpunkt für das Recycling von elektrischen und elektronischen Geräten abgegeben werden. Das Symbol auf dem Produkt, der Gebrauchsanleitung oder der Verpackung weist darauf hin.



Die Werkstoffe sind gemäß ihrer Kennzeichnung wiederverwertbar. Mit der Wiederverwendung, der stofflichen Verwertung oder anderen Formen der Verwertung von Altgeräten leisten Sie einen wichtigen Beitrag zum Schutze unserer Umwelt.



Bitte erfragen Sie bei der Gemeindeverwaltung die zuständige Entsorgungsstelle.



Diese Anleitung ist urheberrechtsgeschützt. Alle Rechte vorbehalten.
Weder die Anleitung als Ganzes, noch Auszüge daraus dürfen ohne unsere vorherige, schriftliche
Zustimmung reproduziert werden.

Amica International GmbH
59387 Ascheberg
Deutschland

Irrtümer und Änderungen der Technischen Eigenschaften vorbehalten.