



### ASTO 3

Wand- und Deckenleuchte, dreiflammig, QPAR51, aluminium gebürstet, max. 225 W

Artikelnummer 147443

Einspeisemöglichkeit Nein

Fassung / Sockel GU10

Anzahl Leuchtmittel 1

Leuchtmittel inklusive Nein

Schwenkbereich 90 Grad

Drehbereich 310 Grad

Länge 45.5 cm

Breite 6.5 cm

Höhe 10 cm

Gewicht Netto 0.631 kg

Gewicht Brutto 0.773 kg

Spannung 230V ~50Hz

Max. Leistung 25 Watt

Schutzklasse I

Energieeffizienzklasse A++

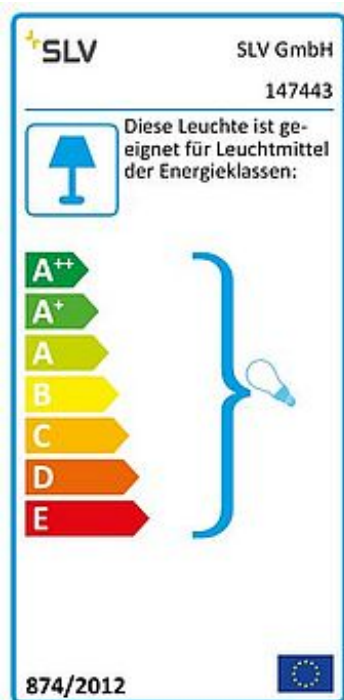
Leuchtmittel QPAR51

Farbe alu gebürstet

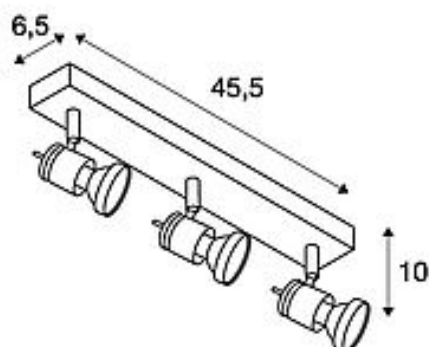
Form rund

LVK-Typ 1 direkt

Material Aluminium



Artikel der Serie




---

147441 ASTO 1, Wand- und Deckenleuchte, einflammig, QPAR51, aluminium gebürstet, max. 75 W

---

147442 ASTO 2, Wand- und Deckenleuchte, zweiflammig, QPAR51, aluminium gebürstet, max. 150 W

---

147444 ASTO 4, Wand- und Deckenleuchte, vierflammig, QPAR51, aluminium gebürstet, max. 300 W

---

Die ASTO 3 Wand- und Deckenleuchte ist aus Aluminium gefertigt und verfügbar in gebürsteter Oberflächenlackierung. Die gewünschten GU10 Halogen- oder Energiesparleuchtmittel werden direkt in die dafür vorgesehene GU10 Hochvoltfassung eingedreht und können optional mit einem im Lieferumfang der Leuchte enthaltenen Zierring versehen werden. ASTO 3 Wand- und Deckenleuchte ist fertig für den direkten Anschluss an 230V Netzspannung. Diese Leuchte ist geeignet für Leuchtmittel der Energieklassen: E - A++

Notizen

---



---



---