

Produktdatenblatt EVOL-S Pro Soda & Filter

Art. Nr. 526255

Vorteil



- 5in1 SemiProfiArmaturo Kaltes warmes sowie gekühltes veredeltes Trinkwasser still medium und sprudelnd
- Still medium sprudelnd Kohlensäuregehalt des gefilterten Trinkwassers wählbar über separates Drehrad
- Click amp Touch Einstellung der gefilterten Wassermenge dank präzisiertem Drehrad und intuitive TouchBedienung für bedarfsgerechten Wasserverbrauch
- Separater Auslauf für veredeltes Trinkwasser
- Zweistrahlsbrause mit präziser Magnethalterung

Farben



Verfügbare Farben

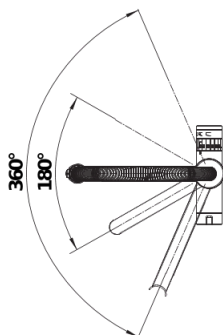
PVD Steel

PVD PVD Steel

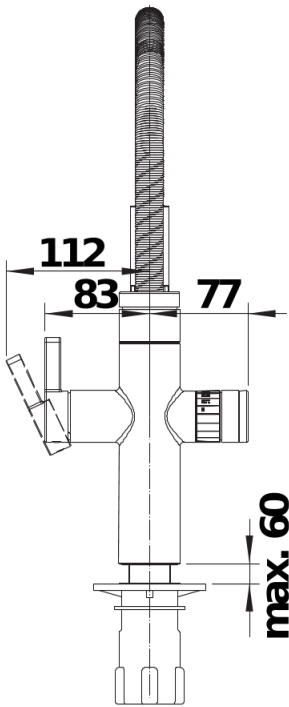
Lieferumfang

System Hochwertige Kühleinheit und Karbonisierungseinheit mit intuitivem TouchDisplay mit Menüführung und Kapazitätsanzeige für Filter und CO2 Jederzeit 14L gekühltes Wasser im System bevorratet und sofort zapfbar Kühlleistung von kontinuierlich 8 Liter pro Stunde abhängig von Wassereingangstemperatur und eingestellter Wassertemperatur Temperatur einstellbar zwischen 4 und 10C Energieeffizient etwa 12W Stromverbrauch im StandbyBetrieb Stromanschluss 230 VAC50/60 Hz Maximale Leistungsaufnahme 220W Hochwertiger Mehrstufen Filter mit Ionentauscher und Aktivkohle von BWT 425g CO2Zylinder Reinigungsset BWT EasyCare Armatur Auslauf für Mischwasser 360° schwenkbar Separater 180° schwenkbarer Auslauf für veredeltes Wasser Hahnlochbohrung mit Ø 35 mm erforderlich Kartusche mit keramischer Dichtung Patentierter Strahlregler für deutlich geringere Verkalkung Stabilisierungsplatte zur Erhöhung der Standfestigkeit der Küchenarmatur bei Einbau in Spülen aus Edelstahl

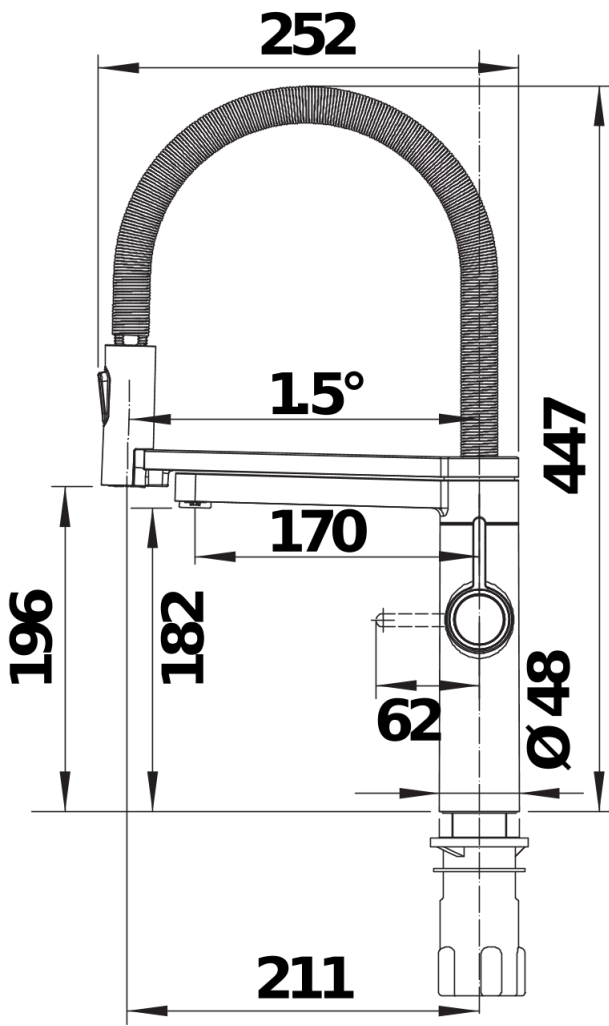
Details



Schwenkbereich



Seitenansicht Hebel 2D



Seitenansicht