

The Sharkoon logo is positioned at the top center of the image. It features a stylized white shark fin icon to the left of the brand name "Sharkoon", which is written in a white, bold, sans-serif font. The background of the entire image is a dark, industrial setting with glowing orange and yellow light sources, possibly molten metal or machinery, creating a dramatic and high-tech atmosphere.

Sharkoon



PURESTEEL
ATX PC CASE

WERSJE OBUDOWY



PURESTEEL

ATX PC CASE

STWORZONA DLA MODDINGU

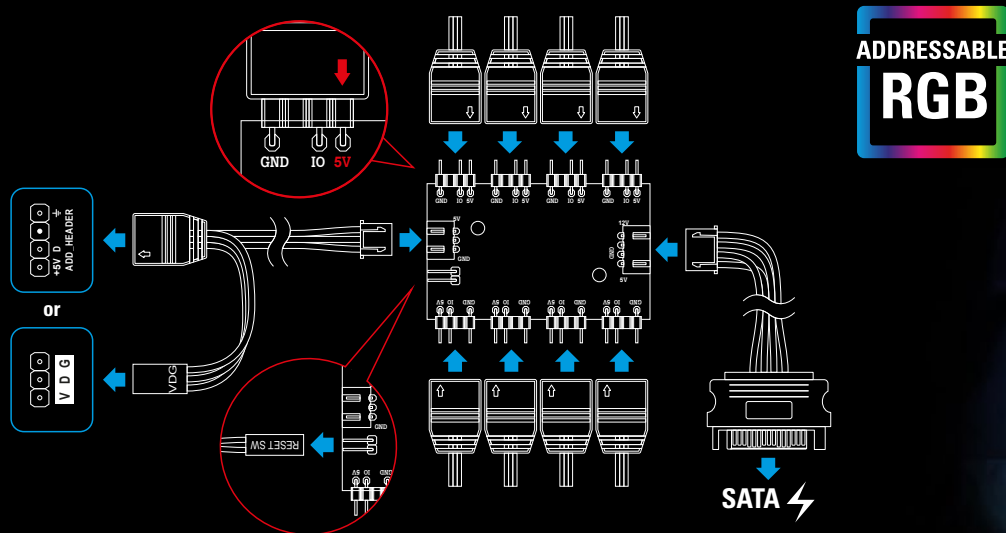


IT'S SHOW TIME

Przód obudowy ma całkowicie minimalistyczny wygląd, przez co wzrok skupia się na tym co jest w środku komputera. Na wewnątrz patrzymy przez panel boczny ze szkła hartowanego. Tym samym bok staje się tak naprawdę przodem obudowy i wystawą dla naszego sprzętu. Dzięki temu całość staje się prawdziwym dziełem sztuki, które można w różny sposób modyfikować i ulepszać. Płótnem startowym jest stalowa powierzchnia w środku obudowy, która może być albo czarna albo biała.

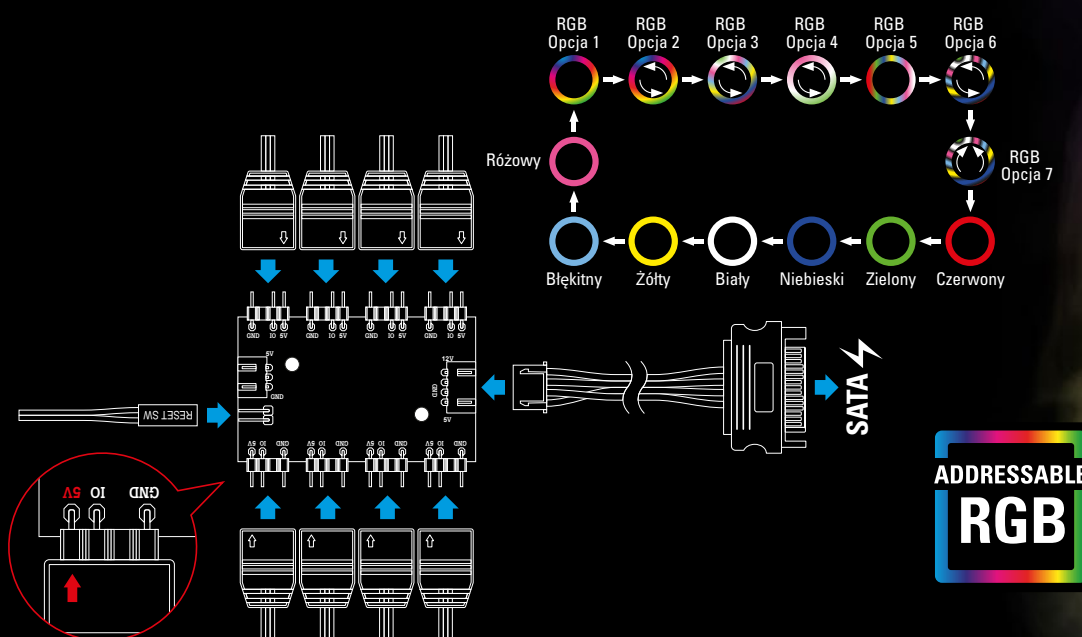
8-PORTOWY ADRESOWALNY KONTROLER RGB

Obudowa PURE STEEL RGB ma wbudowaną 8-portowy kontroler RGB do cyfrowego adresowania diod LED w wentylatorach czy listwach. Przy płytach głównych obsługujących RGB możemy za pomocą oprogramowania zmieniać efekty i wybierać kolory z 16.8 miliona opcji.

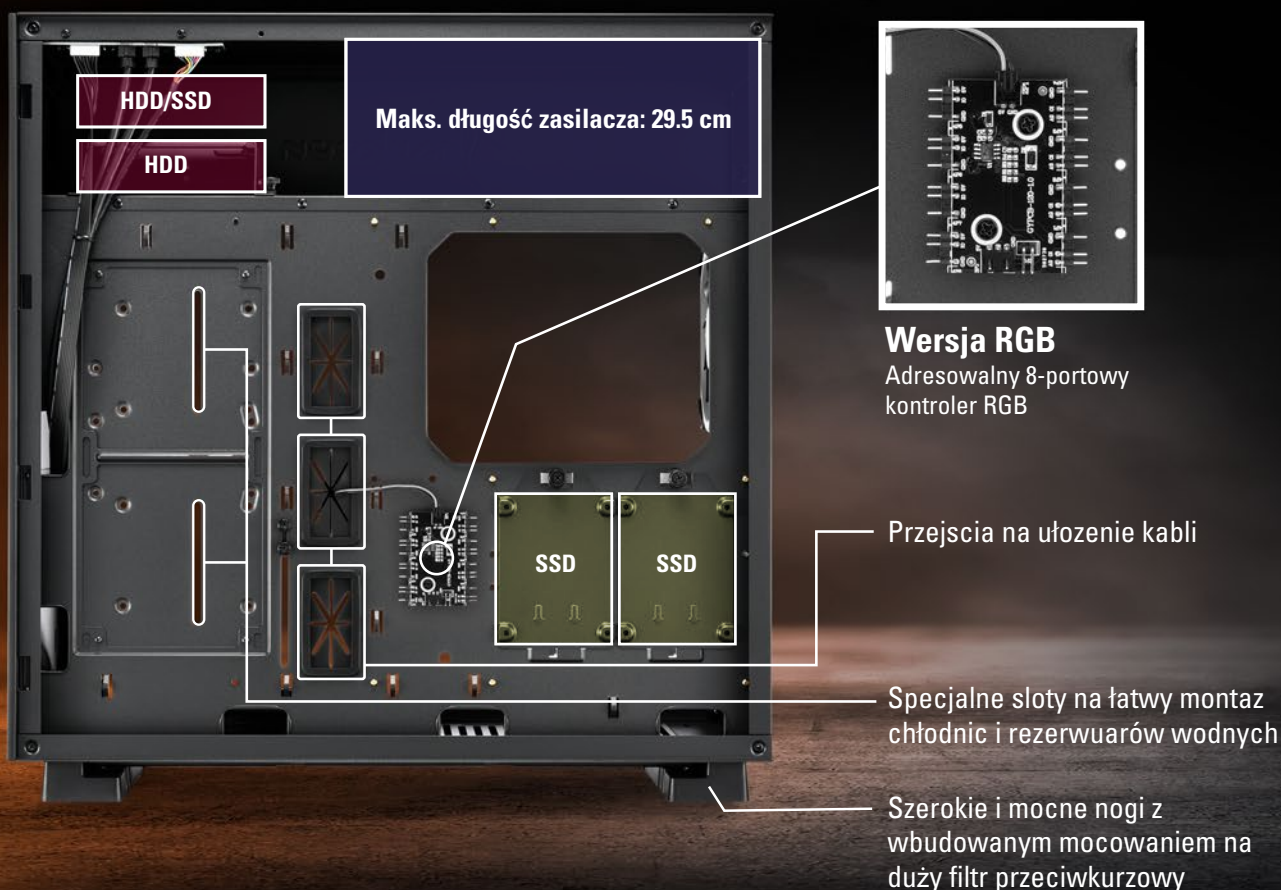
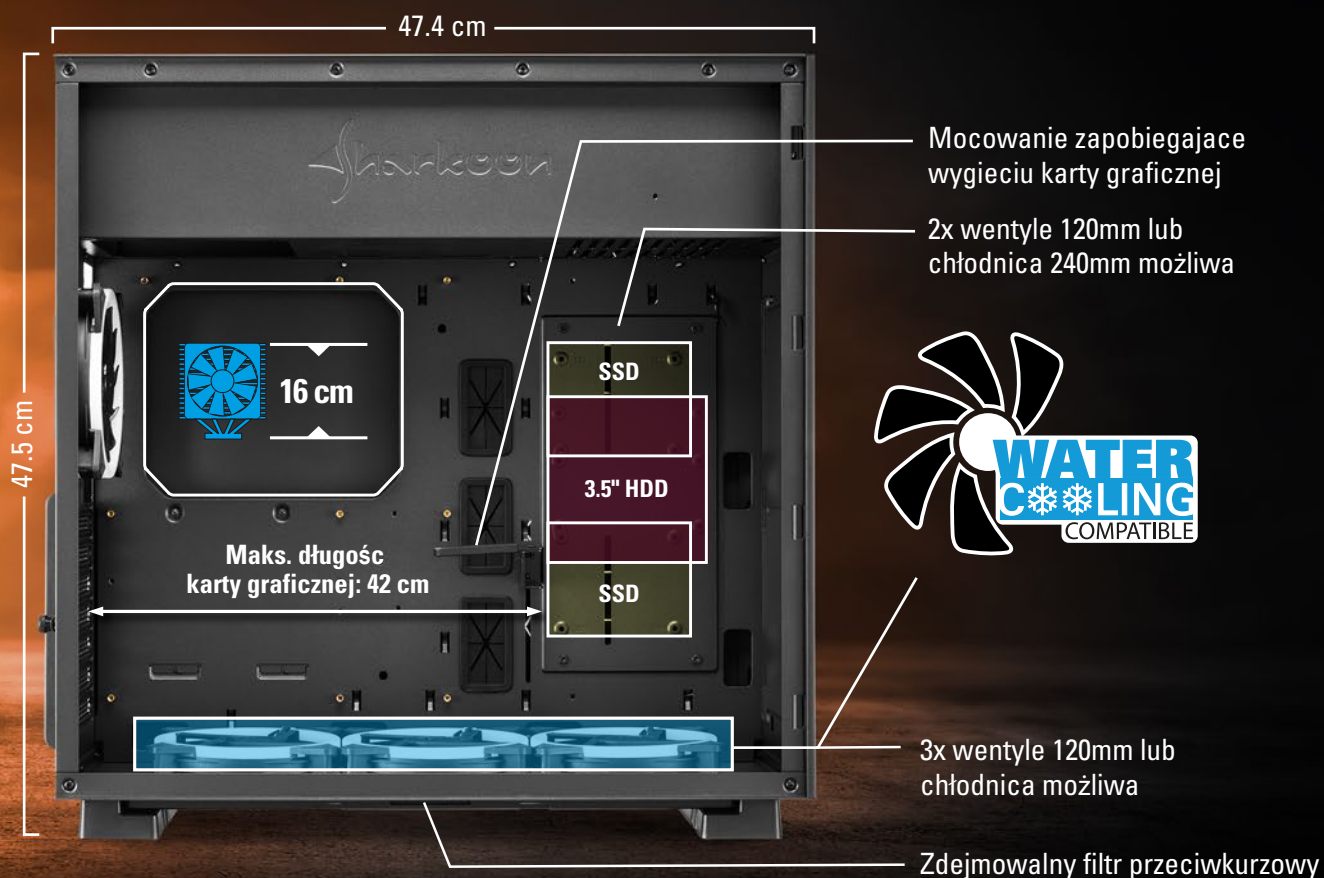


RĘCZNA ZMIANA KOLORÓW

W przypadku płyt głównych bez obsługi do zarządzania podświetleniem RGB można ręcznie zmieniać kolory i efekty za pomocą wbudowanego w obudowę kontrolera. Przełączamy w tym momencie opcje za pomocą przycisku reset na górze obudowy. Do wyboru mamy 14 kolorów i efektów podświetlenia. Całość podświetlenia można także łatwo wyłączyć.

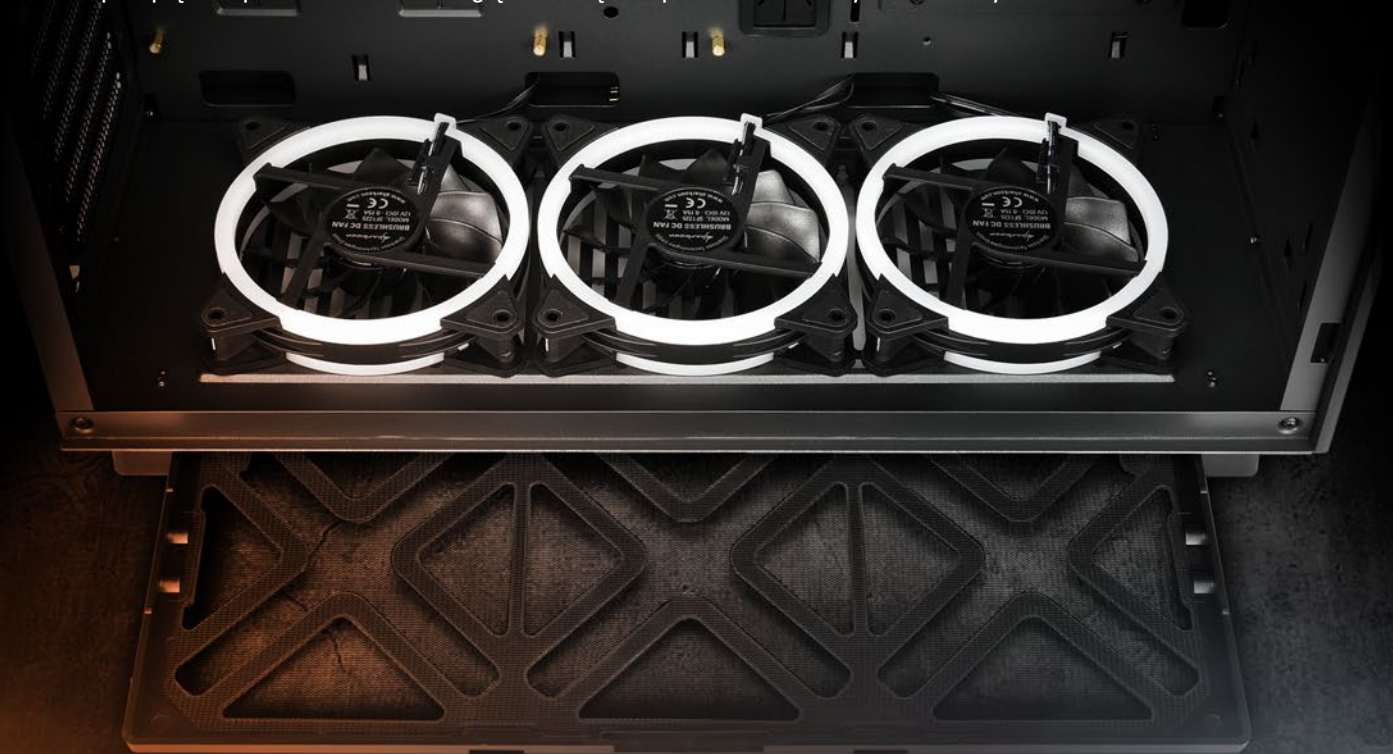


CZYSZCZENIE SCENY DLA HIGHENDOWEGO SPRZĘTU



OPCJE PRZEPEŁYWU POWIETRZA

Obudowa PURE STEEL ma wystarczająco dużo miejsca dla mocnego przepływu powietrza do drogich zestawów komputerowych. W środku znajdziemy sloty na sześć wentylatorów lub dwie duże chłodnice wodne. Panel boczny jest ze szkła hartowanego, więc także lepiej oddaje ciepło. Do tego dochodzi osobny tunel powietrzny dla zasilacza na górze obudowy. Cały zestaw komputerowy można przepięknie przedstawić bez względu co będzie podświetlone czy to RAM czy nawet zasilacz.



PURE STEEL RGB

- Panel dolny:
3x 120 mm wentyle RGB LED
- Panel tylni:
1x 120 mm wentylator RGB LED



PURE STEEL White

- Panel dolny:
1x 120 mm wentylator
- Panel tylni:
1x 120 mm wentylator



PURE STEEL Black

- Panel dolny:
1x 120 mm wentylator
- Panel tylni:
1x 120 mm wentylator

SPECYFIKACJA

Ogólne:

■ Format:	ATX, E-ATX
■ Gniazda na karty rozszerzeń:	7
■ Panel boczny szkło hartowane:	✓
■ Pomalowana w środku:	✓
■ System do uporządkowania kabli:	✓
■ Mocowanie zapobiegające wygięciu karty graficznej:	✓
■ Wymiary (dł. x sz. x w.):	47.4 x 21.0 x 47.5 cm

Porty:

■ USB 3.0 (górn):	2
■ Audio (górn):	✓

Maks. Miejsca na dyski i napędy:

■ 3.5":	3
■ 2.5":	5

Zawartość opakowania:

- PURE STEEL
- Akcesoria
- Instrukcja
- Adresowalny 8-portowy kontroler RGB (tylko w wersji RGB)

Konfiguracja wentylatorów:

■ Panel boczny:	2x 120 mm wentyle (opcjonalna) *
■ Panel tylni:	PURE STEEL RGB: 1x 120 mm wentylator RGB LED PURE STEEL Black: 1x 120 mm wentylator PURE STEEL White: 1x 120 mm wentylator
■ Panel dolny:	PURE STEEL RGB: 3x 120 mm wentyle RGB LED PURE STEEL Black: 1x 120 mm wentylator PURE STEEL White: 1x 120 mm wentylator

Kompatybilność:

■ Płyta główna:	Mini-ITX, Micro-ATX, ATX, E-ATX, SSI CEB, SSI EEB
■ Maks. długość karty graficznej:	42 cm ***
■ Maks. wysokość chłodzenia na procesor:	16 cm
■ Maks. długość zasilacza:	29.5 cm
■ Chłodnice (opcjonalne):	Maks. 240 mm (panel boczny) * Maks. 360 mm (dół obudowy) **

* Jeśli mocowanie na HDD/SSD jest zdjęte

** Wewnętrzny port USB 3.0 na płycie głównej może kolidować z chłodnicą. Warto sprawdzić ułożenie w danym modelu.

*** w sytuacji gdy 30 cm chłodnica jest zamontowana na panelu bocznym



 Sharkoon

www.sharkoon.com