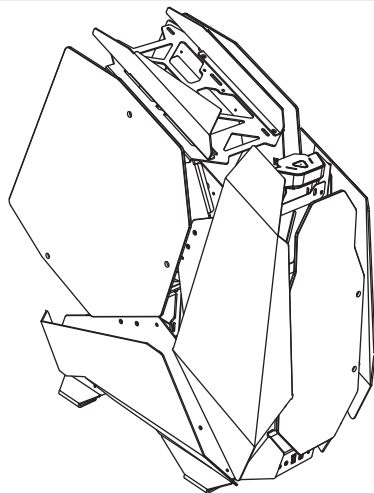


MODS

User Guide

END



General specifications

Dimension	255mm (W) ×600mm (D) ×635mm (H)
Material	2.0+3mm Aluminum Magnesium Alloy 4mm Tempered glass
Motherboard	ITX/M-ATX/ATX
Drive Bay	2.5"SSD/3.5"HDD×3, 3.5"HDD×1 or 3.5"HDD×4
Front IO Port	USB3.0 ×2/AUDIO x1/MIC ×1/Type-c ×1
Power Supply	Standard ATX(Not longer than 220mm)
CPU Cooler	Not higher than 180mm
Video Card	Not higher than 400mm
PCI Expansion Slot	7
Cooling system (Optional)	Top: 120mm×2 (option)
	Front: 120mm×3 (option)
	Bottom: 120mm×3 (option)
Weight	Net 9kg

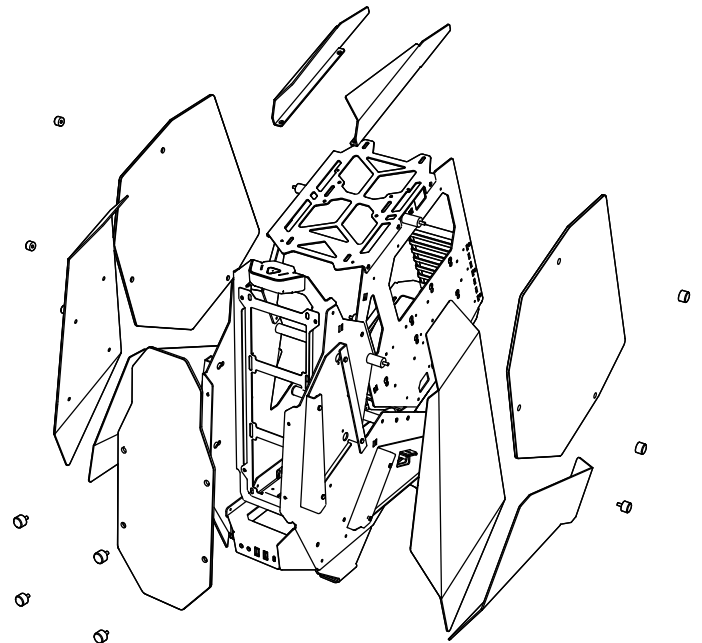
Package Content - Lieferumfang - Contenu de L'emballage - 包装内容

Image	Q'ty	Used for - benutzt für - utilisé pour-用途	Image	Q'ty	Used for - benutzt für - utilisé pour-用途
	29PCS	#6-32x5 Screw /Schraube /Vis - MB / PSU/ 锁主板/显卡/HDD硬盘/水排		12PCS	Screw/ Schraube/Vis-Fan/ ufter/ ventilateur/ 锁风扇螺丝
	8PCS	M3 Screw /Schraube /Vis - 2.5" SSD/ 锁SSD硬盘		8PCS	HDD/SSD Dampener / dämpfer / amortisseur / 硬盘胶垫
	4PCS	#6-32 Screw /Schraube /Vis - 3.5" HDD/ 锁HDD硬盘		1PCS	Standoff /hauptplatinaufnahme / entretoise/铜柱
	4PCS	M3 Screw /Schraube /Vis - 2.5" SSD/ 锁SSD硬盘		8PCS	Cable tie/kabelbinder/serre-câbles / 束线带
	8PCS	#6-32x8 Screw /Schraube /Vis/锁水排/电源		18PCS	Washer / Dichtungsring /rondelle/ 螺丝垫片

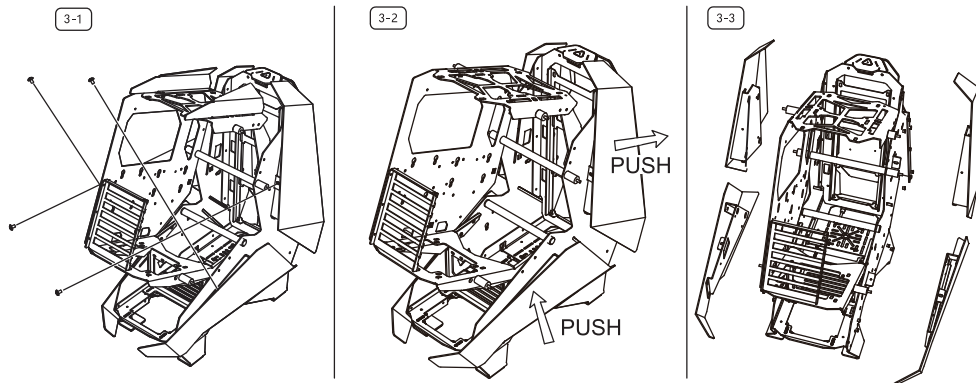
Connectors - Anschlüsse - Connecteurs - 连接器

USB 3.0 Connection	Type-C Connection	HD AUDIO Connection
 VBUS SBRX1+ SBRX1- GND SBTX1+ SBTX1- GND D1+ D1- NC	 VBUS SBRX2+ SBRX2- GND SBTX2+ SBTX2- GND D2+ D2-	 PORT 1L PORT 1R PORT 2R SENSE_SEND PORT 2L AUG GND PRESENCE SENSE1_RETURN SENSE2_RETURN
Power Button Connection	Power LED Connection	Hard drive LED connection
 POWER SW	 LED+ LED-	 HD LED+ HD LED-

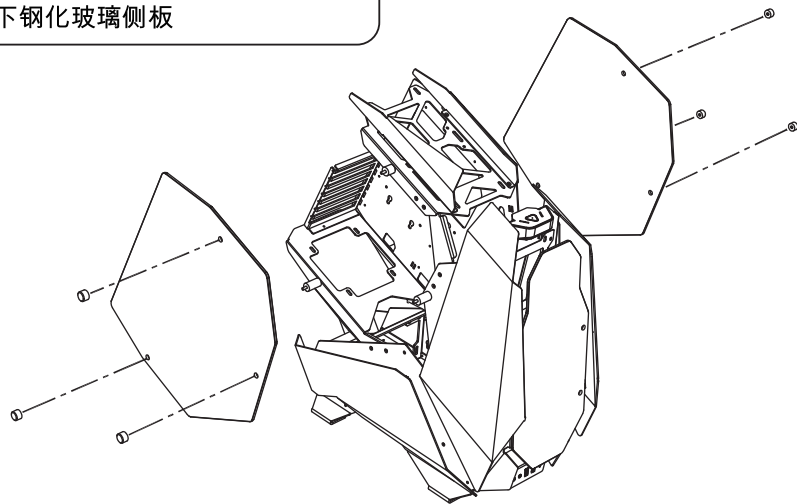
Parts Diagram - Teilediagramm - diagramme des pièces - 零件图



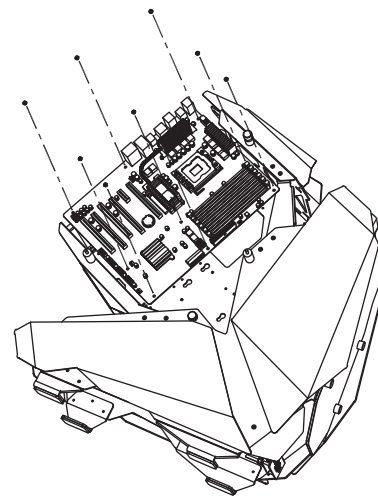
- 1.Remove aluminum bezel (Recommend for avoid scratch during installation.)
- 1.Entfernen Sie die Aluminiumblende (empfohlen, um Kratzer während der Installation zu vermeiden.)
- 1.Retirez le cadre en aluminium (recommandé pour éviter de rayer lors de l'installation.)
1. 拆卸铝饰板。(建议步骤，避免装机过程损伤铝饰板。)



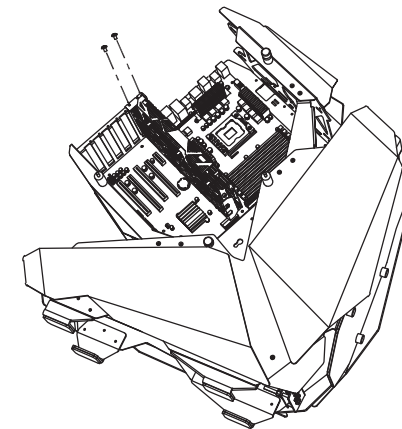
- 2.Gehärtete Glasscheiben entfernen
- 2.Remove Tempered glass panels
- 2.Enlever les vitres en verre trempé
2. 卸下钢化玻璃侧板



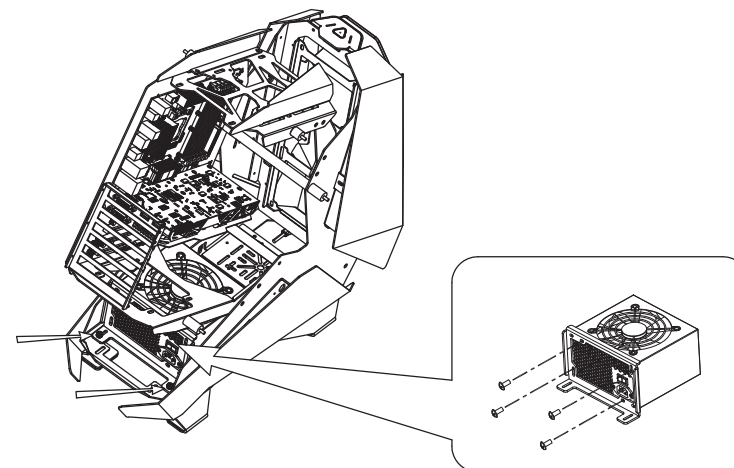
3. Motherboard Installation
3. Installation Hauptplatine Zubehör
3. Installer l'ensemble carte mere
3. 主板安装



4. Graphics card installation
4. Installation Grafikkarte
4. Installer la carte graphique
4. 显卡安装



- 5.Install the Power Supply
- 5.Installation Netzteil
- 5.Installer le bloc d'alimentation
5. 安装电源

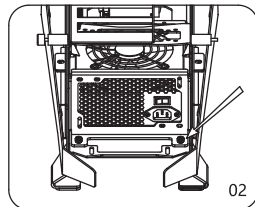
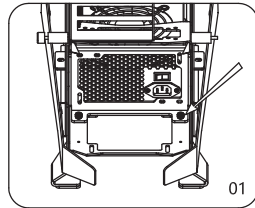
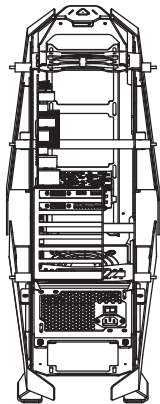


6. There are two power supply mounting positions, please refer to image.

6. Es gibt zwei Montagepositionen für das Netzteil (siehe Abbildung)

6. Il existe deux positions de montage de l'alimentation, veuillez vous référer à l'image.

6. 电源安装位有内外两个位置，请参考图示。

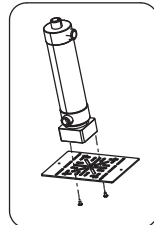
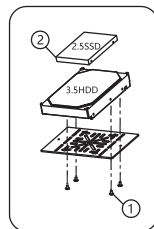
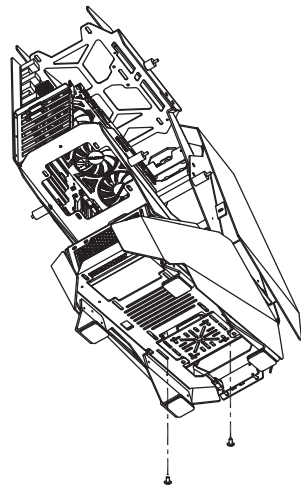


7. Pump mounting bracket can also mount 2.5 SSD*1 or 3.5 HDD *1

7. Die Pumpenhalterung kann auch 2,5"SSD * 1 oder 3,5"HDD * 1 montieren

7. Le support de pompe peut également monter un SSD 2,5" * 1 ou 3,5"HDD * 1

7. 水泵支架可兼容安装2.5"SSD*1或3.5"HDD*1

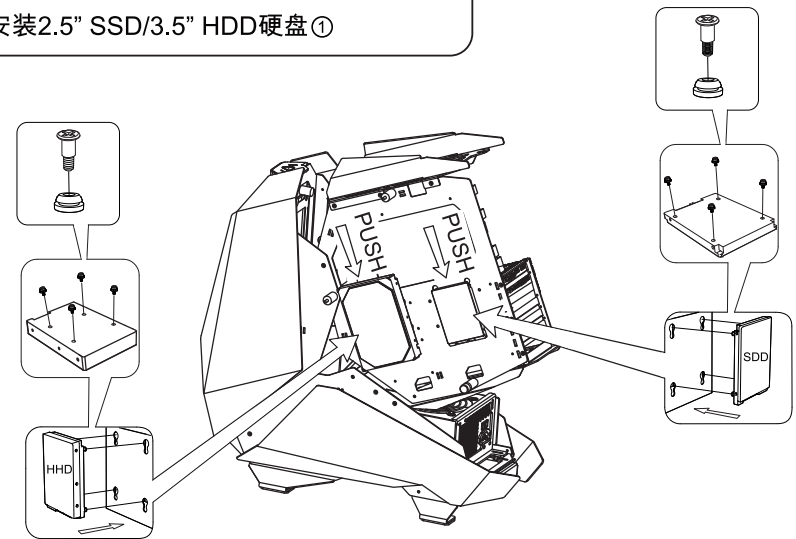


8-1. 2.5" SSD or 3.5" HDD installation ①

8-1. Installation 3.5"- oder 2.5"-zoll-laufwerk ①

8-1. Installer disque durs 2.5" ou 3.5" ①

8-1. 安装2.5" SSD/3.5" HDD硬盘 ①

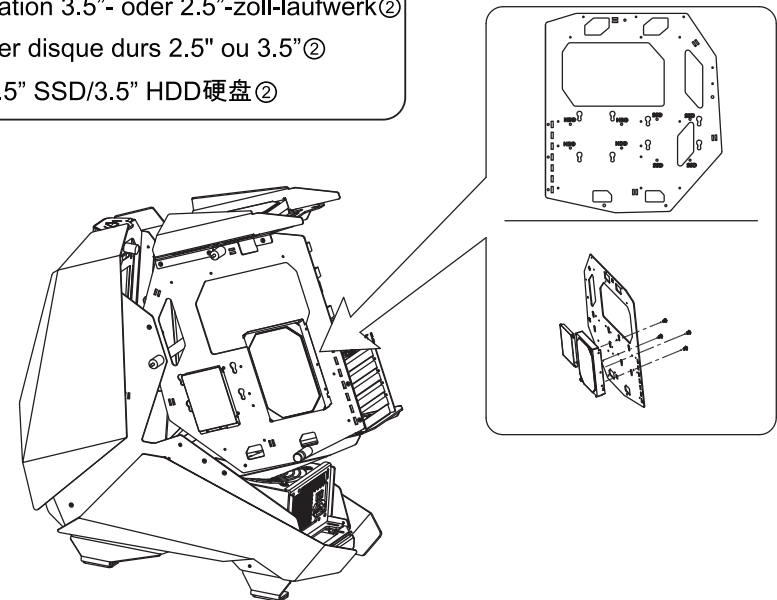


8-2. 2.5" SSD or 3.5" HDD installation ②

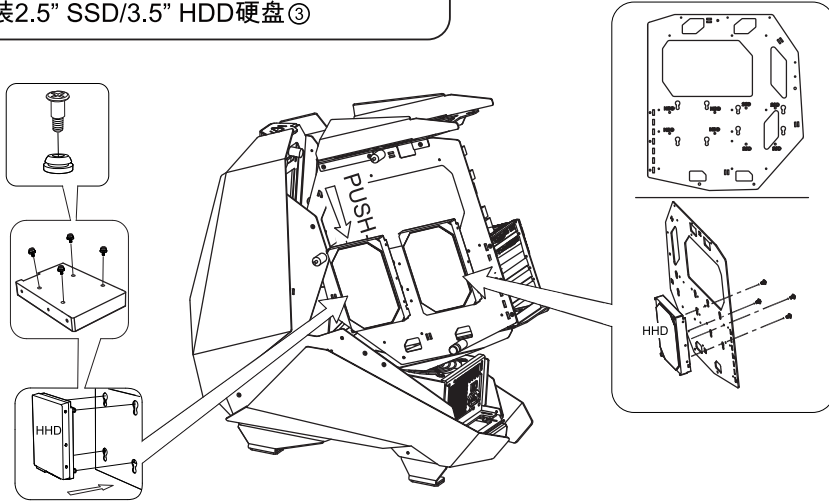
8-2. Installation 3.5"- oder 2.5"-zoll-laufwerk ②

8-2. Installer disque durs 2.5" ou 3.5" ②

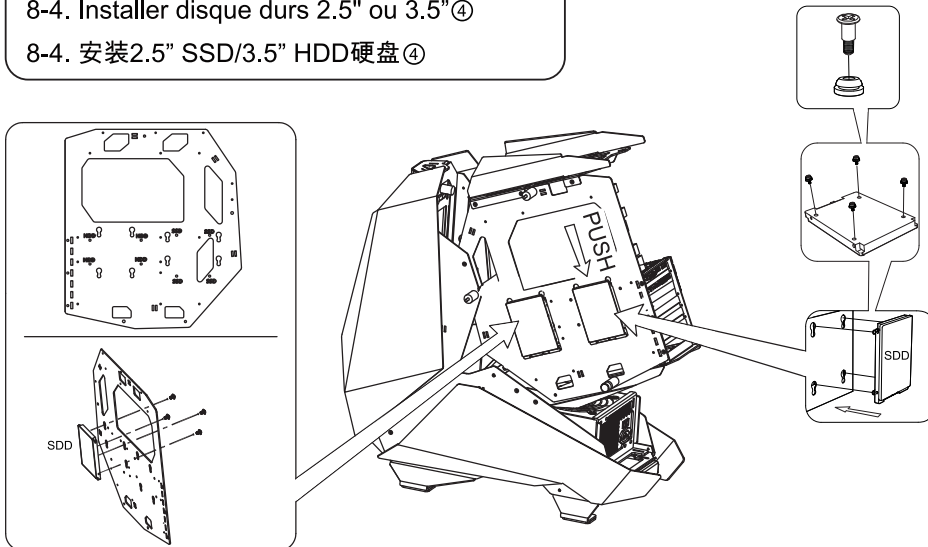
8-2. 安装2.5" SSD/3.5" HDD硬盘 ②



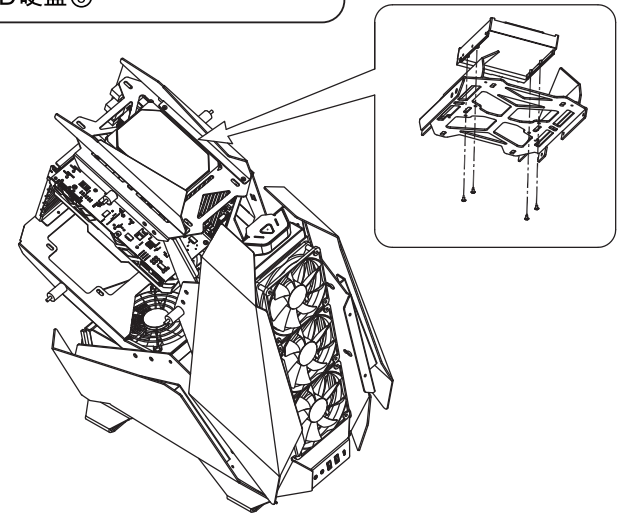
- 8-3. 2.5" SSD or 3.5" HDD installation③
- 8-3. Installation 3.5" oder 2.5"zoll-laufwerk③
- 8-3. Installer disque durs 2.5" ou 3.5"③
- 8-3. 安装2.5" SSD/3.5" HDD硬盘③



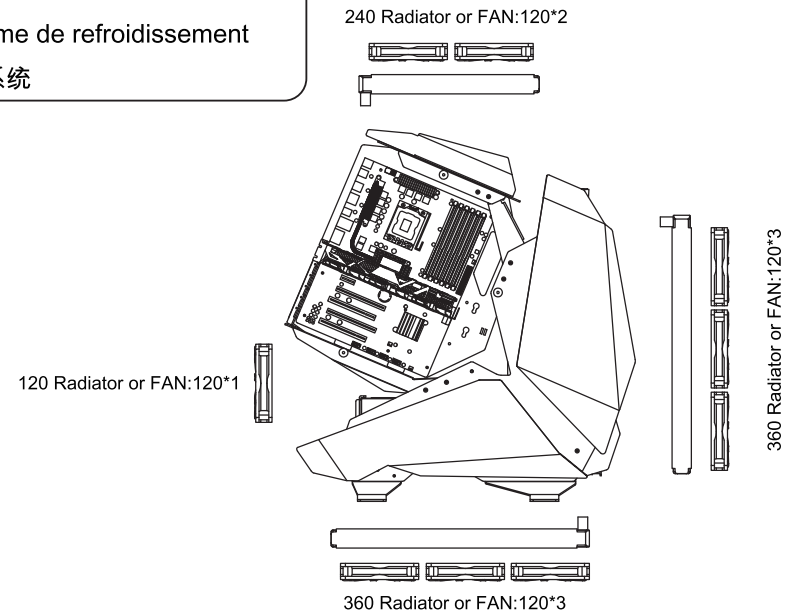
- 8-4. 2.5" SSD or 3.5" HDD installation④
- 8-4. Installation 3.5" oder 2.5"zoll-laufwerk④
- 8-4. Installer disque durs 2.5" ou 3.5"④
- 8-4. 安装2.5" SSD/3.5" HDD硬盘④



- 8-5. 3.5" HDD installation⑤
- 8-5. Installation 3.5" zoll-laufwerk⑤
- 8-5. Installer disque durs 3.5"⑤
- 8-5. 安装3.5" HDD硬盘⑤



- 9. Cooling system
- 9. Kühlsystem
- 9. Système de refroidissement
- 9. 散热系统

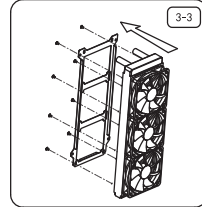
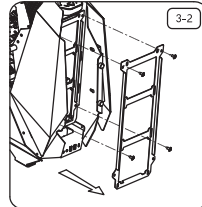
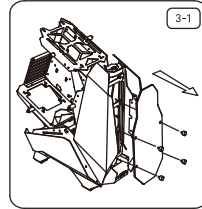
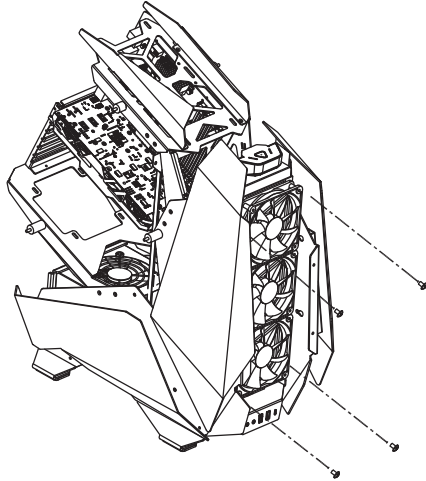


10. Front radiator installation method-01

10. Installationsmethode für den Frontkühler-01

10. Méthode d'installation du radiateur avant-01

10. 前板冷排安装方式01

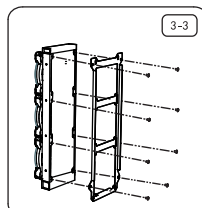
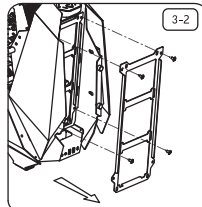
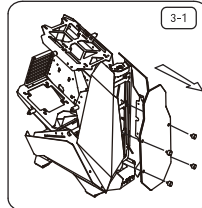
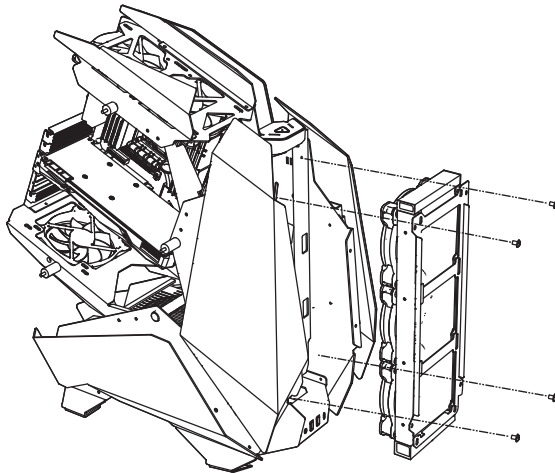


11. Front radiator installation method-02

11. Installationsmethode für den Frontkühler-02

11. Méthode d'installation du radiateur avant-02

11. 前板冷排安装方式02

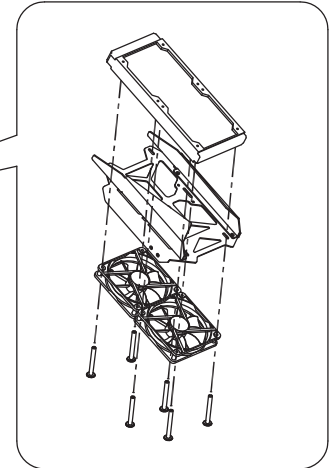
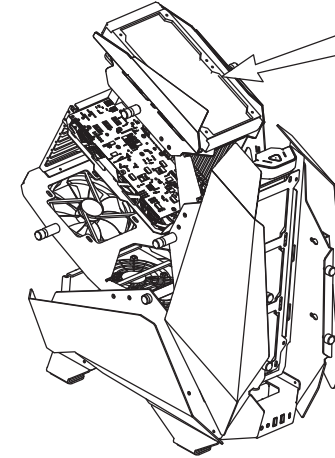


12. 240 radiator installation

12. 240 Kühlerinstallation

12. Installation de 240 radiateurs

12. 顶部240水排安装

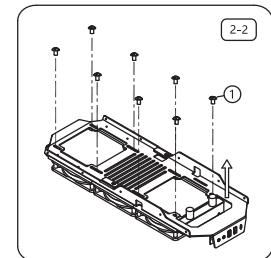
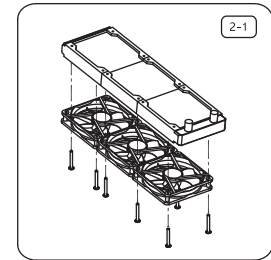
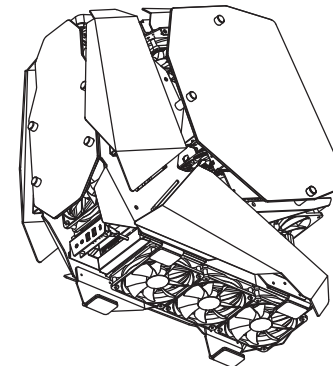


13. Installation of radiator at bottom

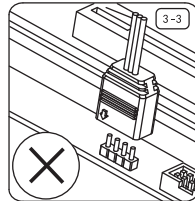
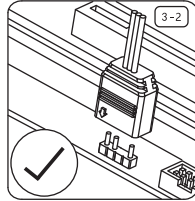
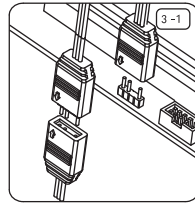
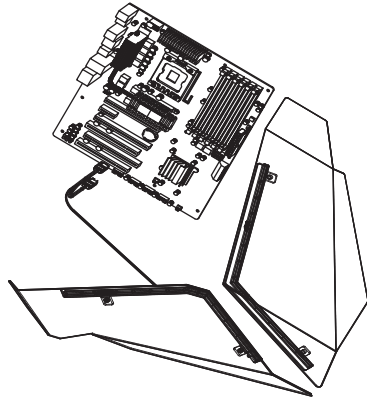
13. Installation des Kühlers unten

13. Installation du radiateur en bas

13. 底板水排安装



- 14. Installation of ARGB LED Strips
- 14. Installation der ARGB-LED-Streifen
- 14. Installation des bandes LED ARGB
- 14. ARGB灯条安装。



- 15. Finish installation
- 15. Schließen Sie die Installation ab
- 15. Terminer l'installation
- 15. 完成安装

