

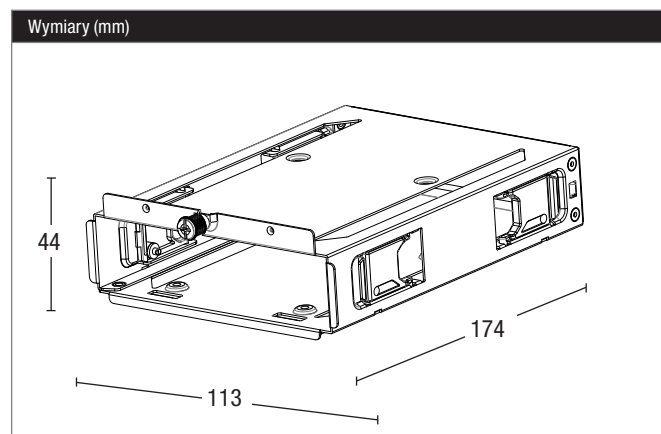
HDD CAGE 2

Klatka HDD Do Wybranych Obudów be quiet!

Klatka HDD dla wszystkich, którzy chcą profesjonalnie, łatwo i bezpiecznie zainstalować swój HDD w wybranych obudowach be quiet!.

Zalety

- Idealny montaż dla jednego dysku HDD lub 2 dysków SSD
- Wygodny montaż HDD bez użycia śrub
- Antywibracyjne mocowanie zapewnia cichą pracę
- 3 lata gwarancji producenta
- Koncepcja produktu, projekt i kontrola jakości w Niemczech
- Proszę sprawdzić kompatybilność na stronie bequiet.com



Dane techniczne	
Kod produktu	BGA11
Kod EAN	4260052190159
Wymiary (D x S x W w mm)	174 x 113 x 44
Kompatybilność z obudowami be quiet!	Dark Base Pro 901

Kontakt	
Centrala be quiet!	Międzynarodowa infolinia serwisowa:
Listan GmbH	+49 40 7367 686 44
Wilhelm-Bergner-Straße 11c	E-Mail: service@bequiet.com
21509 Glinde	Odwiedź zakładkę kontakt na stronie
Niemcy	bequiet.com aby uzyskać informację o
	usługach serwisowych w danym kraju.