

## iQ500, Unterbau-Kühlschrank mit Gefrierfach, 82 x 60 cm KU15LAFF0



### Unterbau-Kühlschrank mit praktischer Fresh Box mit Deckel.

- ✓ Beleuchtet den Kühlschrank für einen guten Überblick - LED-Beleuchtung.
- ✓ Schnelles Einfrieren von Lebensmitteln in großen Mengen - superFreezing.
- ✓ Extrastarkes und reinigungsfreundliches Sicherheitsglas - safetyGlas-Ablagen.

### Ausstattung

#### Technische Daten

Energieeffizienzklasse: F  
 Durchschnittlicher Energieverbrauch in Kilowattstunden pro Jahr (kWh/a) (EU 2017/1369): 180  
 Summe der Volumen der Tiefkühlfächer (EU 2017/1369): 15  
 Summe der Volumen der Kaltlagerfächer (EU 2017/1369): 108  
 Luftschallemissionen (EU 2017/1369): 38  
 Luftschallemissionsklasse (EU 2017/1369): C  
 Bauform: Eingebaut  
 Dekorrahmen/ -platte: Möglich mit Zubehör  
 Höhe (mm): 820  
 Gerätebreite (mm): 598  
 Gerätetiefe (mm): 548  
 Nischenmaße (H x B x T) (mm): 820 x 600 x 550  
 Nettogewicht (kg): 35,032  
 Anschlusswert (W): 90  
 Absicherung (A): 10  
 Türanschlag: rechts wechselbar  
 Spannung (V): 220-240  
 Frequenz (Hz): 50  
 Approbationszertifikate: CE, VDE  
 Länge Anschlusskabel (cm): 230  
 Lagerung bei Stromausfall (h): 8  
 Anzahl Verdichter: 1  
 Anzahl unabhängiger Kühlkreisläufe: 1  
 Innenlüfter: Nein  
 Scharniere wechselbar: Ja  
 Anzahl verstellbarer Ablagen-Kühlteil (Stck): 1  
 Flaschenregale: Ja  
 EAN-Nummer: 4242003870594  
 Marke: Siemens  
 Internationale Bestellbezeichnung: KU15LAFF0  
 Produktkategorie: Kühlschrank  
 Frostfree System: Nein  
 Art der Installation: Unterbaugerät

### Integriertes Zubehör

- 1 x Eierablage
- 1 x Eiswürfelschale

### Sonderzubehör

- KU20ZSX0 Vorsatztür, Edelstahl
- KF10ZAX0 Türfront mit Alu-Dekorrahmen



4 242003 870594

## iQ500, Unterbau-Kühlschrank mit Gefrierfach, 82 x 60 cm KU15LAFF0

### Ausstattung

#### Leistung und Verbrauch

- Energieeffizienzklasse: F
- Nutzinhalt gesamt: 123 l
- Nutzinhalt Kühlfächer: 108 l
- Nutzinhalt Tiefkühlfächer: 15 l
- Nutzinhalt 4-Sterne-Gefrierfach: 15 l
- Gefriervermögen in 24 Std.: 3.4 kg
- Energieverbrauch / Jahr: 180 kWh/a
- Klimaklasse: SN-ST
- SuperGefrieren: ja
- Geräuscheffizienzklasse / Geräusch-Wert: C / 38 dB
- Temperature rise time : 8 h

#### Design

- Be- und Entlüftung im Sockelbereich,
- kein Ausschnitt in der Arbeitsplatte
- erforderlich
- Reinigungsfreundlicher, heller Innenraum
- Innenausstattung mit Metall-Applikationen
- Unter-/Zwischenbau vollintegrierbar

#### Komfort und Sicherheit

- Elektronische Temperaturregelung über LED ablesbar
- Abtau-Automatik im Kühlteil
- 1 Kompressor / 1 Kältekreislauf

#### Kühlteil

- 2 Abstellflächen aus Sicherheitsglas, davon 1 höhenverstellbar
- Große Auszugschale
- 1 Flaschenabsteller, 2 Türabsteller
- davon 1 Flaschenhalter mit extra tiefen Türabsteller
- LED Beleuchtung

#### Frischhaltesystem

- 2 Fresh Boxen
- 

#### Gefrierteil

- 1 Gefrierfach mit Klappe
- Pizza-gerechtes Gefrierfach

#### Technische Informationen

- Höhenverstellbare Füße vorne
- Türanschlag rechts, wechselbar
- Anschlusswert: Anschlusswert: 90 W
- 220 - 240 V

#### Maße

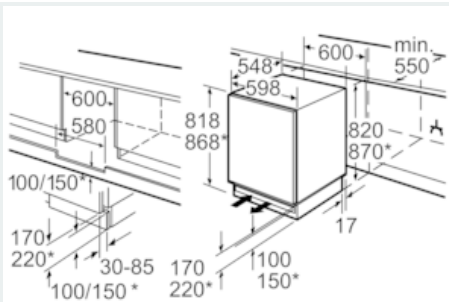
- Gerätemaße ( H x B x T): 82.0 cm x 59.8 cm x 54.8 cm
- Nischenmaße (H x B x T): 82.0 cm x 60.0 cm x 55.0 cm

#### Zubehör

- 1 x Eierablage, 1 x Eswürfelschale

iQ500, Unterbau-Kühlschrank mit Gefrierfach, 82 x 60 cm  
KU15LAFF0

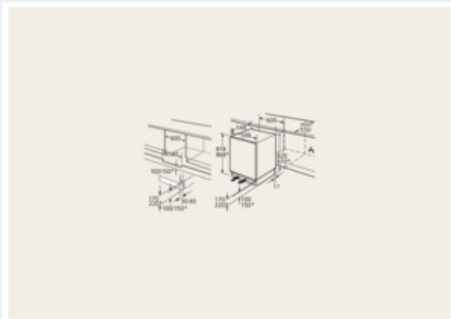
Maßzeichnungen



\* variabler Sockel/  
Unterbauhöhe

Platz für elektrischen Anschluß seitlich rechts  
oder links neben dem Gerät. Be- und  
Entlüftung im Sockel.

Maße in mm



**Maximal zulässiges Gewicht der Möbelfronten**

Montierte Möbelfronten, die das zulässige Gewicht überschreiten, können zu Beschädigungen und zu Funktionsbeeinträchtigung am Scharnier führen

Δ Gewicht  
A: Gerätetiefe inklusive Scharniere in mm  
B: Ungedämpftes Scharnier, Möbelfront in kg  
C: Gedämpftes Scharnier, Möbelfront in kg

	A	B	C
1500-1750	22	22	22
720-1400	19	19	19
A1	15	19	
A2	15	19	

Maße in mm  
Empfehlung Spaltmaße für Flachscharnier

F	R	X
16-19	0-3	2,5
20	0-1	3
	2-3	2,5
21	0-1	3
	2-3	2,5
22	0	4
	1	3,5
	2-3	3

Die in der Tabelle empfohlenen Spaltmaße sind einzuhalten, um eine kollisionsfreie Öffnung der Gerätetüre zu gewährleisten und Beschädigungen am Küchenmöbel zu vermeiden.