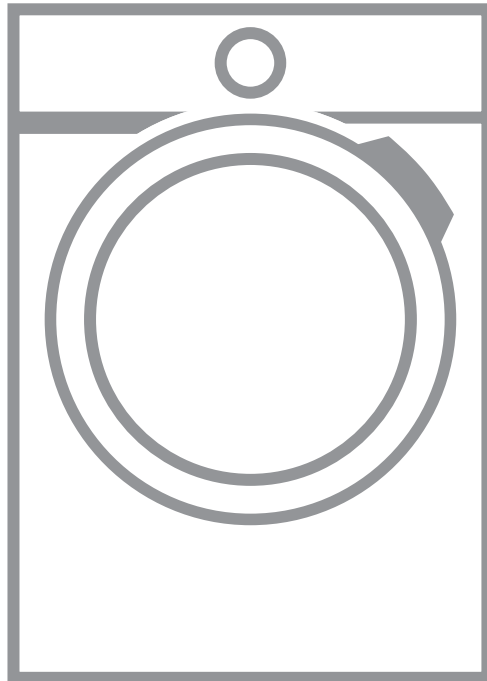


▶ L6FB64478

DE Benutzerinformation
Waschmaschine

USER MANUAL



AEG

FÜR PERFEKTE ERGEBNISSE

Danke, dass Sie sich für dieses AEG Produkt entschieden haben. Wir haben es geschaffen, damit Sie viele Jahre von seiner ausgezeichneten Leistung und den innovativen Technologien, die Ihnen das Leben erleichtern, profitieren können. Es ist mit Funktionen ausgestattet, die in gewöhnlichen Geräten nicht vorhanden sind. Bitte nehmen Sie sich ein paar Minuten Zeit, um das Beste aus ihm herauszuholen.

Besuchen Sie uns auf unserer Website, um:



Anwendungshinweise, Prospekte, Informationen zu Fehlerbehebung, Service und Reparatur zu erhalten:

www.aeg.com/support



Registrieren Sie Ihr Produkt, um einen erstklassigen Service zu erhalten:

www.registreaeg.com



Um Zubehör, Verbrauchsmaterial und Original-Ersatzteile für Ihr Gerät zu kaufen:

www.aeg.com/shop

KUNDENDIENST UND SERVICE

Verwenden Sie immer Original-Ersatzteile.

Halten Sie folgende Angaben bereit, wenn Sie sich an einen autorisierten Kundendienst wenden: Modell, PNC, Seriennummer.

Die Daten finden Sie auf dem Typenschild.

⚠ Warnungs-/Sicherheitshinweise

ℹ Allgemeine Informationen und Empfehlungen


🌿 Informationen zum Umweltschutz

Änderungen vorbehalten.

INHALTSVERZEICHNIS

1. SICHERHEITSHINWEISE.....	6
1.1 Sicherheit von Kindern und schutzbedürftigen Personen.....	6
1.2 Allgemeine Sicherheit.....	7
2. SICHERHEITSANWEISUNGEN.....	9
2.1 Montage.....	9
2.2 Elektroanschluss.....	10
2.3 Wasseranschluss.....	10
2.4 Gebrauch.....	11
2.5 Innenbeleuchtung.....	12
2.6 Wartung.....	12
2.7 Entsorgung.....	13
3. GERÄTEBESCHREIBUNG.....	14
3.1 Sonderfunktionen.....	14
3.2 Geräteübersicht.....	14
4. INFORMATIONEN ZUR PRODUKTREGISTRIERUNG.....	15
5. TECHNISCHE DATEN.....	16
6. ELEKTRISCHER ANSCHLUSS.....	17
7. ZUBEHÖR.....	18
7.1 Erhältlich bei www.aeg.com/shop oder einem Vertragshändler.....	18
7.2 Satz Fixierplatten.....	18
7.3 Wasch-Trocken-Säule.....	18
8. VOR DER ERSTEN INBETRIEBNAHME.....	20
9. BEDIENFELD.....	21
9.1 Bedienfeldbeschreibung.....	21
10. ANZEIGE.....	23
11. PROGRAMMWAHLSCHALTER UND TASTEN.....	25
11.1 Ein/Aus	25
11.2 Einführung.....	25
11.3 Temp.	25

INHALTSVERZEICHNIS

11.4 U./Min.	25
11.5 Flecken/Vorw.	27
11.6 Spülen	27
11.7 Anti-Allergie	28
11.8 Zeit Sparen	28
11.9 Soft Plus.....	28
11.10 Zeitvorwahl	29
11.11 Start/Pause	29
12. PROGRAMME.....	30
12.1 Programmtabelle.....	30
13. EINSTELLUNGEN.....	39
13.1 Einführung.....	39
13.2 Kindersicherung.....	39
13.3 Signaltöne.....	39
13.4 Extra Spülen  dauerhaft einschalten.....	39
14. TÄGLICHER GEBRAUCH.....	41
14.1 Einschalten des Geräts.....	41
14.2 Einfüllen der Wäsche.....	41
14.3 Einfüllen von Wasch- und Pflegemitteln.....	42
14.4 Überprüfen Sie die Position der Klappe.....	43
14.5 Einstellen eines Programms.....	45
14.6 Starten eines Programms mit Zeitvorwahl.....	45
14.7 Starten eines Programms.....	46
14.8 ProSense Beladungserkennung	46
14.9 Programmphasenanzeigen.....	47
14.10 Unterbrechen eines Programms und Ändern der Optionen.....	47
14.11 Abbrechen eines laufenden Programms.....	47
14.12 Öffnen der Tür - Wäsche nachlegen	48
14.13 Programmende.....	49
14.14 Abpumpen des Wassers nach dem Programmende.....	49
14.15 Standby-Option.....	50

15. TIPPS UND HINWEISE.....	52
15.1 Beladung.....	52
15.2 Hartnäckige Flecken.....	53
15.3 Waschmittelart und -menge.....	53
15.4 Umwelttipps.....	55
15.5 Wasserhärte.....	55
16. REINIGUNG UND PFLEGE.....	56
16.1 Regelmäßiger Reinigungsplan.....	56
16.2 Entfernen von Fremdkörpern.....	57
16.3 Reinigen der Außenseiten.....	57
16.4 Entkalkung.....	57
16.5 Waschgang zur Pflege der Maschine.....	58
16.6 Türdichtung.....	58
16.7 Reinigen der Trommel.....	59
16.8 Reinigen der Waschmittelschublade.....	59
16.9 Reinigen der Ablaufpumpe.....	61
16.10 Reinigen des Siebs des Zulaufschlauchs und Ventils.....	65
16.11 Notentleerung.....	67
16.12 Frostschutzmaßnahmen.....	67
17. FEHLERSUCHE.....	68
17.1 Alarmcodes und mögliche Störungen.....	68
18. VERBRAUCHSWERTE.....	76
18.1 Einführung.....	76
18.2 Legende.....	76
18.3 Gemäß Verordnung der Kommission EU 2019/2023...77	
18.4 Allgemeine Programme.....	78

1. ⚠ SICHERHEITSHINWEISE

Lesen Sie vor der Montage und dem Gebrauch des Geräts zuerst die Bedienungsanleitung. Bei Verletzungen oder Schäden infolge nicht ordnungsgemäßer Montage oder Verwendung übernimmt der Hersteller keine Haftung. Bewahren Sie die Anleitung zum Nachschlagen an einem sicheren und zugänglichen Ort auf.

1.1 Sicherheit von Kindern und schutzbedürftigen Personen

- Das Gerät kann von Kindern ab 8 Jahren und Personen mit eingeschränkten physischen, sensorischen oder geistigen Fähigkeiten oder mit mangelnder Erfahrung und/oder mangelndem Wissen nur dann verwendet werden, wenn sie durch eine für ihre Sicherheit zuständige Person beaufsichtigt werden oder in die sichere Verwendung des Geräts eingewiesen wurden und die mit dem Gerät verbundenen Gefahren verstanden haben.
- Kinder zwischen 3 und 8 Jahren und Personen mit schweren Behinderungen oder Mehrfachbehinderung müssen vom Gerät ferngehalten werden, wenn sie nicht ständig beaufsichtigt werden.
- Halten Sie Kinder unter 3 Jahren vom Gerät fern, wenn sie nicht ständig beaufsichtigt werden.
- Kinder dürfen nicht mit dem Gerät spielen.
- Halten Sie sämtliches Verpackungsmaterial von Kindern fern und entsorgen Sie es ordnungsgemäß.
- Halten Sie alle Wasch- und Reinigungsmittel von Kindern fern.
- Halten Sie Kinder und Haustiere vom geöffneten Gerät fern.
- Falls Ihr Gerät mit einer Kindersicherung ausgestattet ist, empfehlen wir, diese einzuschalten.

- Kinder dürfen keine Reinigung und Wartung ohne Beaufsichtigung durchführen.

1.2 Allgemeine Sicherheit

- Nehmen Sie keine technischen Änderungen am Gerät vor.
- Dieses Gerät ist für die Verwendung im Haushalt und ähnliche Zwecke vorgesehen, wie z. B.
 - Personalküchenbereiche in Geschäften, Büros und anderen Arbeitsumfeldern
 - Für Gäste in Hotels, Motels, Pensionen und anderen wohnungsähnlichen Räumlichkeiten.
 - Gemeinschaftsbereiche in Häuserblöcken oder Apartmenthäusern oder in Waschkellern
- Überschreiten Sie nicht die maximale Beladungsmenge von 7 kg (siehe Kapitel „Programmübersicht“).
- Der Betriebswasserdruck am Wassereinlass der Wasserversorgung muss zwischen 0,5 bar (0,05 MPa) und 8 bar (0,8 MPa) liegen.
- Die Lüftungsöffnung im Gerätesockel darf nicht von einem Teppich, einer Matte oder einem Bodenbelag blockiert werden.
- Das Gerät muss mit den neu gelieferten Schlauch-Sets oder anderen neuen, vom autorisierten Kundendienst gelieferten Schläuchen an die Wasserversorgung angeschlossen werden.
- Alte Schläuche dürfen nicht wiederverwendet werden.
- Wenn das Netzkabel beschädigt ist, muss es vom Hersteller, seinem autorisierten Kundenservice oder einer gleichermaßen qualifizierten Person ausgetauscht werden, um Gefahren durch elektrischen Strom zu vermeiden.

SICHERHEITSHINWEISE

- Schalten Sie das Gerät immer aus und ziehen Sie den Netzstecker aus der Steckdose, bevor Reinigungsarbeiten durchgeführt werden.
- Reinigen Sie das Gerät nicht mit einem Wasser- und/oder Dampfstrahl.
- Reinigen Sie das Gerät mit einem feuchten Tuch. Verwenden Sie ausschließlich Neutralreiniger. Benutzen Sie keine Scheuermittel, scheuernde Reinigungsschwämmchen, Lösungsmittel oder Metallgegenstände.
- Wird ein Wäschetrockner auf die Waschmaschine gestellt, muss der geeignete, von AEG zugelassene Bausatz Wasch-Trocken-Säule verwendet werden (siehe Abschnitt „Zubehör - Bausatz Wasch-Trocken-Säule“).

2. SICHERHEITSANWEISUNGEN

2.1 Montage



Die Montage muss gemäß den einschlägigen nationalen Vorschriften erfolgen.

- Entfernen Sie alle Verpackungsmaterialien, die Transportschrauben sowie die Gummibuchse und den Abstandshalter aus Kunststoff.
- Bewahren Sie die Transportschrauben an einem sicheren Ort auf. Wenn das Gerät in Zukunft umgesetzt werden soll, müssen sie wieder angebracht werden, um die Trommel zu verriegeln und dadurch interne Schäden zu vermeiden.
- Seien Sie beim Umsetzen des Gerätes vorsichtig, da es sehr schwer ist. Tragen Sie stets Sicherheitshandschuhe und festes Schuhwerk.
- Halten Sie sich an die mitgelieferte Montageanleitung.
- Montieren Sie ein beschädigtes Gerät nicht und benutzen Sie es nicht.
- Stellen Sie das Gerät nicht an einem Ort auf, an dem die Temperatur unter 0 °C absinken kann oder an dem es Witterungseinflüssen frei ausgesetzt ist.
- Der Bodenbereich, auf dem das Gerät aufgestellt wird, muss eben, stabil, hitzebeständig und sauber sein.
- Stellen Sie sicher, dass die Luft zwischen dem Gerät und dem Boden zirkulieren kann.
- Überprüfen Sie den waagrechten Stand des Geräts mit einer Wasserwaage, wenn es an seinen endgültigen Platz gestellt wird. Richten Sie es gegebenenfalls mit den Schraubfüßen entsprechend aus.
- Stellen Sie das Gerät nicht direkt über dem Bodenablauf auf.
- Sprühen Sie kein Wasser auf das Gerät und setzen Sie es nicht übermäßiger Feuchtigkeit aus.

SICHERHEITSANWEISUNGEN

- Stellen Sie das Gerät nicht an einem Ort auf, an dem die Tür nicht vollständig geöffnet werden kann.
- Stellen Sie keinen geschlossenen Behälter zum Auffangen möglicher Wasserlecks unter das Gerät. Wenden Sie sich an den autorisierten Kundendienst, wenn Sie Fragen zur Verwendung möglicher Zubehörteile haben.

2.2 Elektroanschluss

WARNUNG!

Brand- und Stromschlaggefahr.

- Das Gerät muss geerdet sein.
- Schließen Sie das Gerät nur an eine ordnungsgemäß installierte Schutzkontaktsteckdose an.
- Stellen Sie sicher, dass die Daten auf dem Typenschild mit den elektrischen Nennwerten der Netzspannung übereinstimmen.
- Verwenden Sie keine Mehrfachsteckdosen oder Verlängerungskabel.
- Achten Sie darauf, Netzstecker und Netzkabel nicht zu beschädigen. Falls das Netzkabel des Geräts ersetzt werden muss, lassen Sie diese Arbeit durch unseren autorisierten Kundendienst durchführen.
- Stecken Sie den Netzstecker erst nach Abschluss der Montage in die Steckdose. Stellen Sie sicher, dass der Netzstecker nach der Montage noch zugänglich ist.
- Fassen Sie das Netzkabel oder den Netzstecker nicht mit nassen Händen an.
- Ziehen Sie nicht am Netzkabel, wenn Sie das Gerät von der Stromversorgung trennen möchten. Ziehen Sie stets am Netzstecker.

2.3 Wasseranschluss

- Achten Sie darauf, die Wasserschläuche nicht zu beschädigen.

- Bevor Sie neue oder lange Zeit nicht benutzte Schläuche, an denen Reparaturarbeiten ausgeführt wurden oder neue Geräte (Wasserzähler usw.) an das Gerät anschließen, lassen Sie Wasser durch die Schläuche fließen, bis es sauber austritt.
- Stellen Sie sicher, dass es keine sichtbaren Wasserlecks während und nach dem ersten Gebrauch des Gerätes gibt.
- Verwenden Sie keinen Verlängerungsschlauch, falls der Zulaufschlauch zu kurz ist. Wenden Sie sich für den Austausch des Zulaufschlauchs an den autorisierten Kundendienst.
- Beim Auspacken des Geräts könnte Wasser aus dem Ablaufschlauch austreten. Dies ist auf den Gerätetest mit Wasser im Werk zurückzuführen.
- Sie können den Ablaufschlauch auf maximal 400 cm verlängern. Fragen Sie beim autorisierten Kundendienst nach einem anderen Ablaufschlauch und der Schlauchverlängerung.
- Stellen Sie sicher, dass der Wasserhahn nach der Montage noch zugänglich ist.

2.4 Gebrauch

WARNUNG!

Verletzungs-, Stromschlag-, Brand-, Verbrennungsgefahr sowie Risiko von Schäden am Gerät.

- Beachten Sie die Sicherheitsanweisungen auf der Waschmittelverpackung.
- Laden Sie keine entflammaren Produkte oder Gegenstände, die mit entflammaren Produkten benetzt sind, in das Gerät und stellen Sie solche nicht in die Nähe oder auf das Gerät.
- Waschen Sie keine Textilien, die stark mit Öl, Fett oder anderen fetthaltigen Substanzen verschmutzt sind. Die Gummiteile der Waschmaschine könnten beschädigt werden. Waschen Sie solche Textilien mit der Hand vor, bevor Sie sie in die Waschmaschine geben.
- Berühren Sie während des Betriebs nicht die Glastür. Das Glas kann sehr heiß werden.

SICHERHEITSANWEISUNGEN

- Achten Sie darauf, dass alle Metallobjekte aus der Wäsche entfernt wurden.

2.5 Innenbeleuchtung

WARNUNG!

Verletzungsgefahr.

- Bezüglich der Lampe(n) in diesem Gerät und separat verkaufter Ersatzlampen: Diese Lampen müssen extremen physikalischen Bedingungen in Haushaltsgeräten standhalten, wie z.B. Temperatur, Vibration, Feuchtigkeit, oder sollen Informationen über den Betriebszustand des Gerätes anzeigen. Sie sind nicht für den Einsatz in anderen Geräten vorgesehen und nicht für die Raumbelichtung geeignet.
- Für den Austausch der Innenbeleuchtung wenden Sie sich an den autorisierten Kundendienst.

2.6 Wartung

- Zur Reparatur des Geräts wenden Sie sich an den autorisierten Kundendienst. Dabei dürfen ausschließlich Originalersatzteile verwendet werden.
- Bitte beachten Sie, dass eigene Reparaturen oder Reparaturen, die nicht von Fachkräften durchgeführt werden, die Sicherheit des Geräts beeinträchtigen und die Garantie ungültig machen können.
- Folgende Ersatzteile sind innerhalb von 10 Jahren nach Produkteinstellung des Modells erhältlich: Motor und Motorbürsten, Übertragungselement zwischen Motor und Trommel, Pumpen, Schockabsorber und Federn, Waschtrommel, Kreuzstück für Trommel und zugehörige Kugellager, Heizer und Heizelemente einschließlich Wärmepumpen, Leitungen und zugehörige Ausrüstung einschließlich Schläuche, Ventile, Filter und Aquastop, Leiterplatten, elektronische Displays, Druckschalter, Thermostate und Sensoren, Software und Firmware einschließlich Rücksetz-Software, Tür, Türscharniere und -dichtungen, andere Dichtungen, Türverriegelung, Kunststoff-Peripherieteile wie z. B. Waschmittelschubladen. Bitte

beachten Sie, dass einige dieser Ersatzteile nur an Reparaturbetriebe geliefert werden können und nicht alle Ersatzteile für alle Modelle relevant sind.

2.7 Entsorgung

⚠️ WARNUNG!

Verletzungs- und Erstickungsgefahr.

- Trennen Sie das Gerät vom Stromnetz und von der Wasserversorgung.
- Schneiden Sie das Netzkabel in der Nähe des Geräts ab, und entsorgen Sie es.
- Entfernen Sie das Türschloss, um zu verhindern, dass sich Kinder oder Haustiere in der Trommel einschließen.
- Entsorgen Sie das Gerät nach den lokalen Vorschriften zur Rücknahme und Entsorgung von Elektroaltgeräten (WEEE).

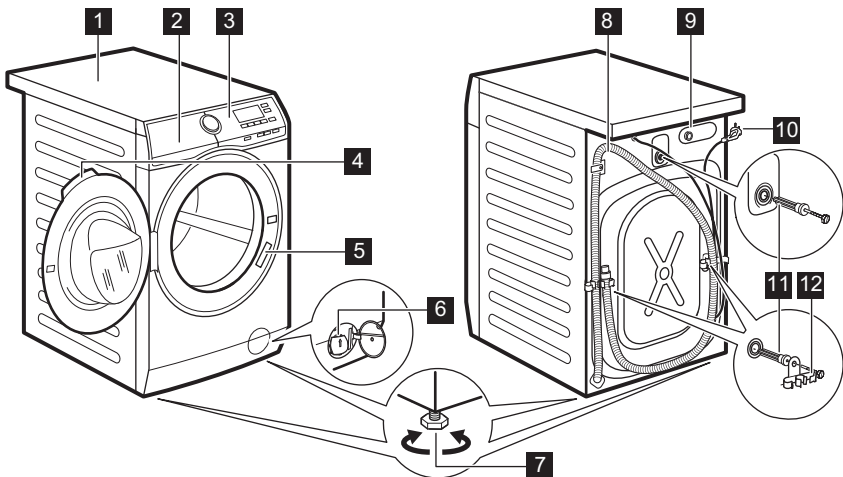
3. GERÄTEBESCHREIBUNG

3.1 Sonderfunktionen

Ihre neue Waschmaschine erfüllt alle modernen Anforderungen an eine effektive und schonende Wäschepflege, bei einem geringen Wasser-, Energie- und Waschmittelverbrauch.

- Die **ProSense-Technologie** passt automatisch die Programmdauer an die Wäsche in der Trommel an, um optimale Waschergebnisse in der kürzest möglichen Zeit zu erzielen.
- Dank der Option **Soft Plus** wird der Weichspüler gleichmäßig in der Wäsche verteilt, sodass er die Fasern durchdringt und für perfekte Weichheit sorgt.

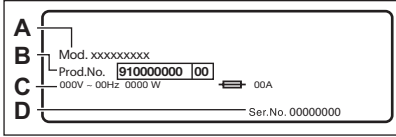
3.2 Geräteübersicht



- | | |
|-----------------------------|--|
| 1. Arbeitsplatte | 7. Füße für die Ausrichtung des Geräts |
| 2. Reinigungsmittel-Spender | 8. Abflussschlauch |
| 3. Bedienfeld | 9. Anschluss des Zulaufschlauchs |
| 4. Türgriff | 10. Netzkabel |
| 5. Typenschild | 11. Transportschrauben |
| 6. Ablaufpumpenfilter | 12. Schlauchhalter |

4. INFORMATIONEN ZUR PRODUKTREGISTRIERUNG.

Das **Typenschild** enthält den Modellnamen (**A**), die Produktnummer (**B**), elektrische Daten (**C**) und die Seriennummer (**D**).



5. TECHNISCHE DATEN

Abmessungen	Breite/Höhe/ Gesamttiefe	59,6 cm /84,7 cm / 60,2 cm
Elektroanschluss	Spannung Gesamtleistung Sicherung Frequenz	230 V 2200 W 10 A 50 Hz
Die Schutzverkleidung gewährleistet einen Schutz gegen das Eindringen von festen Fremdkörpern und Spritzwasser (Feuchtigkeit), außer an den Stellen, an denen das Niederspannungsgerät keinen Schutz gegen Feuchtigkeit besitzt.		IPX4
Wasserversorgungsdruck	Mindestwert Höchstwert	0,5 bar (0,05 MPa) 8 bar (0,8 MPa)
Wasseranschluss ¹⁾		Kaltwasser
Maximale Belastung	Baumwolle	7 kg
Schleuderdrehzahl	Maximale Schleuderdrehzahl	1351 U/min

¹⁾ Schließen Sie den Zulaufschlauch an einen Wasserhahn mit einem 3/4" Außengewinde an.

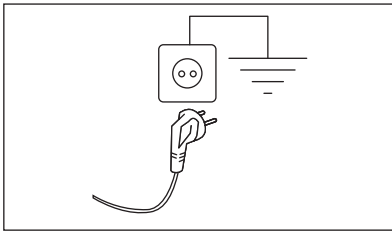
6. ELEKTRISCHER ANSCHLUSS

Nach Abschluss der Installation können Sie den Netzstecker in die Steckdose einstecken.

Das Typenschild an der Innenseite der Gerätetür und das Kapitel „Technische Daten“ geben die erforderlichen elektrischen Daten an. Stellen Sie sicher, dass sie mit dem Stromnetz kompatibel sind.

Vergewissern Sie sich, dass die Stromversorgung in Ihrem Haus für die erforderliche Maximallast ausgelegt ist. Berücksichtigen Sie dabei auch die anderen Elektrogeräte, die Sie verwenden.

Schließen Sie das Gerät an eine geerdete Steckdose an.



Nach der Installation des Geräts muss das Netzkabel leicht zugänglich sein.

Für alle elektrischen Arbeiten die zur Installation dieses Geräts erforderlich sind, wenden Sie sich an unser autorisiertes Servicezentrum.

Der Hersteller übernimmt keinerlei Haftung für Schäden oder Verletzungen, die durch Missachtung der oben genannten Sicherheitshinweise entstehen.

7. ZUBEHÖR

7.1 Erhältlich bei www.aeg.com/shop oder einem Vertragshändler

Lesen Sie die mit dem Zubehör gelieferte Gebrauchsanleitung sorgfältig durch.



Nur mit geeignetem, durch AEG zugelassenes Zubehör können die Sicherheitsstandards des Geräts gewährleistet werden. Werden nicht zugelassene Teile verwendet, erlischt jeglicher Gewährleistungsanspruch.

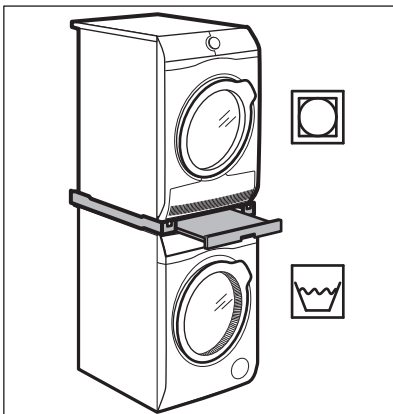
7.2 Satz Fixierplatten

Wenn Sie das Gerät auf einem Sockel aufstellen, der kein Zubehör von AEG ist, befestigen Sie es mithilfe der Fixierplatten.

Lesen Sie die mit dem Zubehör gelieferte Gebrauchsanleitung sorgfältig durch.

7.3 Wasch-Trocken-Säule

Der Wäschetrockner darf nur auf eine Waschmaschine gestellt werden, **wenn die zugelassene Wasch-Trocken-Säule verwendet wird.**




 **WARNUNG!**

Stellen Sie den Wäschetrockner nicht unter die Waschmaschine. Messen Sie die Tiefe Ihrer Geräte, um sich zu vergewissern, dass der Bausatz mit Ihren Geräten kompatibel ist.

8. VOR DER ERSTEN INBETRIEBNAHME



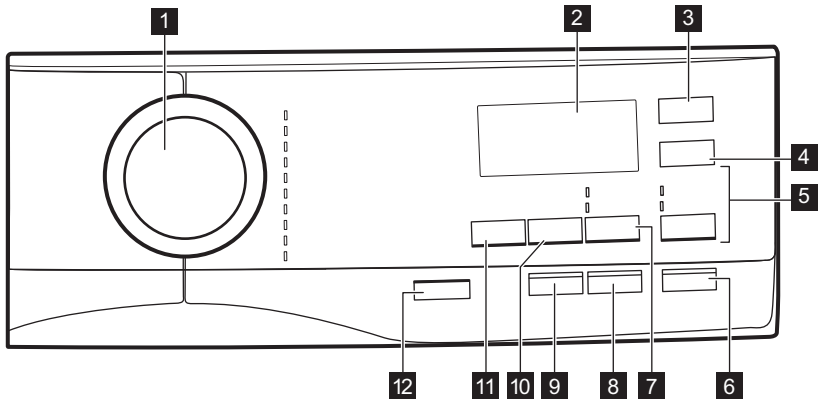
Während der Installation oder vor der ersten Inbetriebnahme sehen Sie möglicherweise Wasser im Gerät. Hierbei handelt es sich um Wasser, das nach dem Funktionstest im Werk im Gerät verblieben ist und gibt keinen Anlass zur Sorge. Der Test stellt sicher, dass das Gerät in einem einwandfreien Zustand an den Kunden ausgeliefert wird.

1. Stellen Sie sicher, dass alle Transportsicherungen aus dem Gerät entfernt wurden.
2. Achten Sie darauf, dass Spannung vorhanden und der Wasserhahn aufgedreht ist.
3. Geben Sie eine kleine Menge Waschmittel in das Fach mit der Markierung .
4. Stellen Sie ein Baumwollprogramm mit der höchsten Temperatur ein und starten Sie das Programm ohne Wäsche.

So werden alle eventuellen Verunreinigungen aus Trommel und Bottich entfernt.

9. BEDIENFELD

9.1 Bedienfeldbeschreibung



1 Programmwahlschalter

Zur Wahl des gewünschten Waschprogramms. Näheres siehe Kapitel „Programme“.

2 Display

Zeigt Informationen zum eingestellten Programm an. Näheres siehe Abschnitt „Display“.

3 Zeitvorwahl Sensortaste

Zum Verschieben des Programmstarts auf einen geeigneten Zeitpunkt

4 Zeit Sparen Sensortaste

Zur Reduzierung der Waschdauer

5 Spülen Sensortaste

• **Extra Spülen Option**

Für zusätzliche Spülgänge

• **Nur Spülen Option**

Zur Abwahl der Waschphase

6 Start/Pause Sensortaste

Zum Starten oder Anhalten des Programms

7 Flecken/Vorw. Sensortaste

• **Flecken Option**

Zur Vorbehandlung hartnäckiger Flecken

- **Vorwäsche Option**

Zum Hinzufügen eines Vorwaschganges

- 8 Anti-Allergie Sensortaste**

Mit dieser Option werden Keime und Bakterien entfernt

- 9 Soft Plus Sensortaste**

Für eine gleichmäßige Verteilung des Waschmittels während der Waschphase

- 10 U./Min. Sensortaste**

Zum Ändern der Standard-Drehzahl oder zur Wahl einer der verfügbaren Optionen

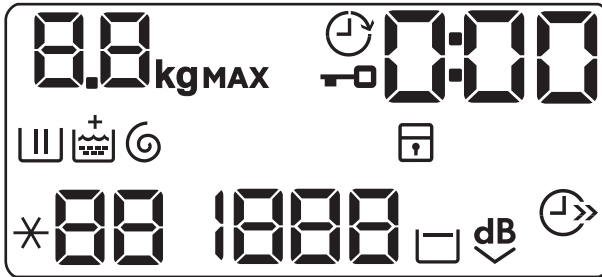
- 11 Temp. Sensortaste**

Zum Ändern der Standard-Temperatur

- 12 Ein/Aus Drucktaste**







Ein- und Ausschalten des Geräts

10. ANZEIGE



	Die Anzeige kg blinkt während der Messung der Wäschemenge.
MAX	Anzeige des max. zulässigen Wäschegewichts. Blinkt, wenn das Wäschegewicht die maximal zulässige Füllmenge für das ausgewählte Programm überschreitet.
	Türverriegelungsanzeige.
	Zeitvorwahlanzeige.
	Die Digitalanzeige zeigt Folgendes an: - Programmdauer (z. B. 2:40); -Zeitvorwahl (z. B. 30' oder -Programmende (□). 2h) und auch - Warncode (E20).
	Hauptwaschgang-Anzeige. Blinkt während der Vorwäsche und der Hauptwäsche.
	Spülphasenanzeige. Blinkt während der Spülphase.
	Option Extra Spülen. Die Anzeige + erscheint über , wenn ein zusätzlicher Spülgang ausgewählt wurde.
	Schleuder- und Abpumpphasenanzeige. Blinkt während der Schleuder- und Abpumpphase.
	Kindersicherungsanzeige.

ANZEIGE

	Temperaturanzeige. Die Anzeige ✖ erscheint, wenn ein Waschgang mit kaltem Wasser gewählt wurde.
	Schleuderdrehzahlanzeige.
	Anzeige „Kein Schleudern“. Die Schleuderphase ist ausgeschaltet.
	Spülstoppanzeige.
	Anzeige „Extra leise“.
	Zeitsparanzeige.

11. PROGRAMMWAHLSCHALTER UND TASTEN

11.1 Ein/Aus

Halten Sie diese Taste einige Sekunden lang gedrückt, um das Gerät ein- oder auszuschalten. Beim Ein- und Ausschalten ertönen zwei verschiedene Melodien.

Da die Standby-Funktion das Gerät automatisch ausschaltet, um in einigen Fällen den Stromverbrauch zu verringern, müssen Sie es möglicherweise erneut einschalten.

Siehe Abschnitt Standby im Kapitel „Täglicher Gebrauch“.

11.2 Einführung



Die Optionen/Funktionen lassen sich nicht zusammen mit allen Waschprogrammen auswählen. Prüfen Sie die Kompatibilität der Optionen/Funktionen mit den Waschprogrammen in der „Programmübersicht“. Eine Option/Funktion kann eine andere ausschließen. In diesem Fall ist es nicht möglich, die inkompatiblen Optionen/Funktionen zusammen auszuwählen. Achten Sie darauf, dass das Display und die Sensortasten stets sauber und trocken sind.

11.3 Temp.

Bei der Auswahl eines Waschprogrammes schlägt das Gerät automatisch eine Standardtemperatur vor.

Berühren Sie diese Taste wiederholt, bis das Display die gewünschte Temperatur anzeigt.

Wenn das Display die Symbole ✖ und – – anzeigt, heizt das Gerät das Wasser nicht auf.

11.4 U./Min.

Wenn Sie ein Programm auswählen, stellt das Gerät automatisch die höchste Schleuderdrehzahl ein.

Drücken Sie diese Taste wiederholt, um

- **Die Schleuderdrehzahl zu reduzieren.**


PROGRAMMWAHLSCHALTER UND TASTEN



Das Display zeigt nur die Schleuderdrehzahlen an, die für das eingestellte Programm verfügbar sind.

- **Option Spülstopp einschalten.**

Der letzte Schleudergang wird nicht ausgeführt. Das Wasser des letzten Spülgangs wird nicht abgepumpt, um das Knittern der Wäsche zu verhindern. Das Waschprogramm ist beendet, aber es steht Wasser in der Trommel.

Auf dem Display erscheint die Anzeige . Die Tür bleibt verriegelt und die Trommel dreht sich regelmäßig, um Knitterbildung zu reduzieren. Sie müssen das Wasser abpumpen, um die Tür entriegeln zu können.


Wenn Sie die Taste Start/Pause drücken, führt das Gerät den Schleudergang aus und pumpt das Wasser ab.



Das Gerät pumpt das Wasser nach etwa 18 Stunden automatisch ab.

- **Option Extra Leise einschalten.**

Der Zwischen- und Endschleudergang werden unterdrückt und das Programm endet mit Wasser in der Trommel. Hierdurch wird die Knitterbildung vermindert.

Auf dem Display erscheint die Anzeige . Die Tür bleibt verriegelt. Die Trommel dreht sich regelmäßig, um Knitterfalten in der Wäsche zu vermeiden. Sie müssen das Wasser abpumpen, um die Tür entriegeln zu können.

Da das Programm sehr leise ist, können Sie es abends benutzen, wenn die Strompreise günstiger sind. Bei einigen Programmen werden die Spülgänge mit mehr Wasser durchgeführt.

Wenn Sie die Taste Start/Pause berühren, wird lediglich die Abpumphase ausgeführt.



Das Gerät pumpt das Wasser nach etwa 18 Stunden automatisch ab.

11.5 Flecken/Vorw.

Drücken Sie diese Taste mehrmals, um eine der beiden Optionen einzuschalten.

Die entsprechende Anzeige leuchtet im Display.

- **Flecken**

Wählen Sie diese Option, um dem Programm eine Phase zur Entfernung von Flecken hinzuzufügen, die stark verschmutzte oder fleckige Wäsche mit einem Fleckentferner reinigt.

Geben Sie den Fleckentferner in das Fach . Der Fleckentferner wird in der geeigneten Phase des Waschprogramms hinzugefügt.



Diese Option ist nicht verfügbar bei einer Temperatur unter 40 °C.

- **Vorwäsche**

Wählen Sie diese Option, um vor dem Hauptwaschgang einen Vorwaschgang bei 30 °C durchzuführen.

Diese Option eignet sich für stark verschmutzte Wäsche, besonders wenn diese Sand, Staub, Dreck und andere feste Partikel enthält.



Mit dieser Option kann sich die Programmdauer verlängern.

11.6 Spülen

Mit dieser Taste können Sie eine der folgenden Optionen einstellen:

- Option Extra Spülen

Diese Option fügt dem gewählten Waschprogramm einige zusätzliche Spülgänge hinzu.

Diese Option empfiehlt sich für Menschen, die unter Waschmittelallergien leiden, und in Gebieten mit weichem Wasser.





Mit dieser Option verlängert sich die Programmdauer leicht.

PROGRAMMWAHLSCHALTER UND TASTEN

- Waschprogramm überspringen - Option Nur Spülen
Das Gerät führt nur den Spül-, Schleuder- und Abpumpgang des ausgewählten Programms durch.

Die jeweilige Kontrollleuchte über den Sensortasten leuchtet auf.

11.7 Anti-Allergie

Stellen Sie diese Option ein, wenn Sie das Programm für weiße Wäsche aus Baumwolle wählen. Wenn Sie diese Option wählen, kann weder die Temperatur noch die Programmdauer geändert werden. Die Optionen Zeit Sparen  und Extra Leise ^{dB}  stehen nicht zur Verfügung.

Die zugehörige Kontrolllampe über der Sensortaste leuchtet auf.

Diese Option beseitigt Mikroorganismen durch einen Waschgang, bei dem die Temperatur für einige Minuten auf über 60 °C gehalten wird. So werden Keime, Bakterien, Mikroorganismen und Partikel entfernt. Der Dampf und die zusätzliche Spülphase garantieren, dass Waschmittelrückstände und Pollen/Allergene entfernt werden. Dadurch wird dieses Programm besonders für Personen mit empfindlicher Haut empfohlen.

11.8 Zeit Sparen

Mit dieser Option können Sie die Programmdauer verkürzen.

- Ist Ihre Wäsche normal oder leicht verschmutzt, empfiehlt es sich, das Waschprogramm zu verkürzen. Berühren Sie die Taste **einmal**, um die Dauer zu verkürzen.
- Berühren Sie die Taste bei geringerer Beladung **zweimal**, um ein besonders kurzes Programm einzustellen.

Auf dem Display erscheint die Anzeige .

11.9 Soft Plus

Schalten Sie die Option Soft Plus ein, um die Verteilung des Weichspülers zu optimieren und die Weichheit der Wäsche zu verbessern.



Mit dieser Option verlängert sich die Programmdauer leicht.

11.10 Zeitvorwahl

Mit dieser Option können Sie den Programmstart verzögern, um eine günstigere Zeit zu nutzen.

Berühren Sie die Taste wiederholt zur Einstellung der erforderlichen Zeitvorwahl. Die Zeit erhöht sich in Schritten von 30 Minuten bis 90 Minuten und in Schritten von 2 Stunden bis zu 20 Stunden.

Nach Berührung der Taste Start/Pause zeigt das Display die Anzeige ⌚ und die gewählte Zeitvorwahl an und das Gerät startet den Countdown.

11.11 Start/Pause

Berühren Sie die Taste Start/Pause, um das Gerät zu starten, anzuhalten oder ein laufendes Programm zu unterbrechen.


12. PROGRAMME

12.1 Programmtabelle

Waschprogramme

Programm	Programmbeschreibung
Eco 40-60	Weißer und farbbeständige Baumwollwäsche. Normal verschmutzte Wäsche. Der Energieverbrauch verringert sich und die Dauer des Waschprogramms wird verlängert, um gute Waschergebnisse sicherzustellen.
Baumwolle	Weißer und bunte Baumwollwäsche. Normal, stark und leicht verschmutzte Wäsche.
Pflegeleicht	Pflegeleichte Wäsche oder Mischgewebe. Normal verschmutzte Wäsche.
Feinwäsche	Empfindliche Wäsche, wie z. B. aus Acryl, Viskose und Mischgewebe, die schonend gewaschen werden muss. Normal und leicht verschmutzte Wäsche.

Programm	Programmbeschreibung
 <p>Wolle/Seide</p>	<p>Maschinenfeste Wolle, handwaschbare Wolle und andere Teile mit dem „Handwäsche“-Pflegesymbol.¹⁾</p>  <p>Das Waschprogramm „Wolle“ dieser Maschine wurde von The Woolmark Company für das Waschen von Wolltextilien mit der Pflegekennzeichnung „Handwäsche“ zugelassen, vorausgesetzt, dass die Wäschestücke gemäß den Anleitungen des Herstellers dieser Waschmaschine gewaschen werden. Beachten Sie zum Trocknen und zu anderen Waschanleitungen das Etikett des Kleidungsstücks. M1511 Das Woolmark-Symbol ist in vielen Ländern ein Prüfzeichen.</p>
<p>20 Min. - 3 kg</p>	<p>Kleidungsstücke aus Baumwolle und pflegeleichtem Gewebe, leicht verschmutzt oder nur einmal getragen.</p>

Programm	Programmbeschreibung
 Outdoor	<div data-bbox="348 264 1028 472" style="border: 1px solid black; padding: 5px;"> <p>i</p> <p>Verwenden Sie keinen Weichspüler, und stellen Sie sicher, dass sich keine Weichspülerrückstände in der Waschmittelschublade befinden.</p> </div> <p>Outdoorkleidung, Sportgewebe, imprägnier- te und atmungsaktive Jacken, Jacken mit herausnehmbarem Fleeceteil oder Innenwat- tierung. Die empfohlene Beladung beträgt 2,5 kg.</p> <p>Dieses Programm kann auch zur Wiederher- stellung der wasserabweisenden Eigenschaft von Kleidungsstücken mit einer hydrophoben Beschichtung verwendet werden. Um dieses Imprägnierprogramm durchzuführen, gehen Sie wie folgt vor:</p> <ul style="list-style-type: none"> • Geben Sie das Waschmittel in das Fach III. • Geben Sie das Imprägniermittel in das Fach für den Weichspüler ⊗. • Verringern Sie die Wäschemenge auf 1 kg. <div data-bbox="348 1099 1028 1382" style="border: 1px solid black; padding: 5px;"> <p>i</p> <p>Um die Wiederherstellung der wasserabwei- senden Eigenschaften noch zu verbessern, trocknen Sie die Kleidungsstücke im Wä- schetrockner mit dem Outdoor Programm (falls vorhanden und falls das Pflegeetikett das Trocknen im Trockner erlaubt).</p> </div>

Programm	Programmbeschreibung
Daunen	Eine einzelne Decke aus Synthetik, wattierte Kleidungsstücke, Daunen, Daunenjacken und ähnliche Wäschestücke.
Leichtbügeln	Pflegeleichte Textilien, die sanft gewaschen werden sollen. Normal und leicht verschmutzte Wäsche. ²⁾
Pumpen/ Schleudern	Alle Gewebearten, außer Wollwäsche und Feinwäsche. Schleudern der Wäsche und Abpumpen des in der Trommel verbliebenen Wassers.



1) Während dieses Waschgangs dreht sich die Trommel langsam, um eine sanfte Wäsche zu gewährleisten. Die Trommel scheint sich nicht oder nicht ordnungsgemäß zu drehen.

2) Um Knitterfalten in der Wäsche zu reduzieren, reguliert dieser Waschgang die Wassertemperatur und führt einen schonenden Wasch- und Schleudergang aus. Das Gerät führt zusätzliche Spülgänge aus.

Programmtemperatur, maximale Schleuderdrehzahl und maximale Beladung

Programm	Standardtemperatur Temperaturbereich	Referenzschleuderdrehzahl Schleuderdrehzahlbereich	Maximale Beladung
Waschprogramme			
Eco 40-60	40 °C ¹⁾	1400 U/min 1400 U/min – 400 U/min	7 kg

PROGRAMME

Programm	Standard-temperatur Temperaturbereich	Referenzschleu- derdrehzahl Schleuderdreh- zahlbereich	Maxima- le Bela- dung
Baumwolle	40 °C 95 °C – kalt	1400 U/min 1400 U/min – 400 U/min	7 kg
Pflegeleicht	40 °C 60 °C – kalt	1200 U/min 1200 U/min – 400 U/min	3 kg
Feinwäsche	30 °C 40 °C – kalt	1200 U/min 1200 U/min – 400 U/min	2 kg
 Wolle/Seide	40 °C 40 °C – kalt	1200 U/min 1200 U/min – 400 U/min	1,5 kg
20 Min. - 3 kg	30 °C 40 °C – 30 °C	1200 U/min 1200 U/min – 400 U/min	3 kg
 Outdoor	30 °C 40 °C – kalt	1200 U/min 1200 U/min – 400 U/min	2,5 kg ²⁾ 1 kg ³⁾
Daunen	40 °C 60 °C – kalt	800 U/min 800 U/min – 400 U/min	3 kg

Programm	Standardtemperatur Temperaturbereich	Referenzschleuderdrehzahl Schleuderdrehzahlbereich	Maximale Belastung
Leichtbügeln	40 °C 60 °C – kalt	800 U/min 800 U/min – 400 U/min	3 kg
Pumpen/Schleudern ⁴⁾		1400 U/min 1400 U/min – – –	7 kg

1) Gemäß der Kommissionsverordnung EU 2019/2023 kann dieses Programm bei 40 °C normal verschmutzte Baumwollwäsche, die als waschbar bei 40 °C oder 60 °C angegeben ist, zusammen im selben Waschgang waschen.



Die erreichte Temperatur in der Wäsche, die Programmdauer und andere Daten finden Sie im Kapitel „Verbrauchswerte“.

Die effizientesten Programme in Bezug auf den Energieverbrauch sind im Allgemeinen diejenigen, die bei niedrigeren Temperaturen und längerer Dauer arbeiten.





2) Waschprogramm.



3) Waschprogramm und Imprägnierphase.

4) Stellen Sie die Schleuderdrehzahl ein. Stellen Sie sicher, dass sie für den zu waschenden Wäschetyp geeignet ist. Wenn Sie die Option Kein Schleudern auswählen, wird nur abgepumpt.

PROGRAMME

Kompatibilität der Programmoptionen

OPTIONEN	PROGRAMM	Eco 40-60	Baumwolle	Pflegeleicht	Feinwäsche	Wolle/Seide 	20 Min. - 3 kg	Outdoor 	Daunen	Leichtbügeln	Pumpen/Schleudern
U./Min.		■	■	■	■	■	■	■	■	■	■
- - -											■
		■	■	■	■	■		■		■	
dB 		■	■	■	■						
Flecken ¹⁾		■	■	■						■	
Vorwäsche		■	■	■						■	
Extra Spülen		■	■	■	■			■		■	
Nur Spülen		■	■	■	■	■	■	■	■	■	
Zeit Sparen ²⁾		■	■	■	■					■	
Anti-Allergie			■								
Zeitvorwahl		■	■	■	■	■	■	■	■	■	■

OPTIONEN	PROGRAMM	Eco 40-60	Baumwolle	Pflegeleicht	Feinwäsche	Wolle/Seide 	20 Min. - 3 kg	Outdoor 	Daunen	Leichtbügeln	Pumpen/Schleudern
Soft Plus		■	■	■	■				■	■	



1) Diese Option ist nicht verfügbar bei einer Temperatur unter 40 °C.

2) Wenn Sie die kürzeste Programmdauer wählen, empfehlen wir Ihnen, die Wäschemenge zu verringern. Das Gerät kann zwar voll beladen werden, aber es werden möglicherweise keine zufriedenstellenden Waschergebnisse erzielt.

Geeignete Waschmittel für Waschprogramme

Programm	Universalwaschmittel ¹⁾	Universal-Flüssigwaschmittel	Flüssigwaschmittel für Buntwäsche	Empfindliche Wollwäsche	Spezial
Eco 40-60	▲	▲	▲	--	--
Baumwolle	▲	▲	▲	--	--
Pflegeleicht	▲	▲	▲	--	--

PROGRAMME

Programm	Univer- sal- wasch- mittel ¹⁾	Univer- sal- Flüs- sig- wasch- mittel	Flüs- sig- wasch mittel für Bunt- wä- sche	Emp- findli- che Woll- wä- sche	Spezial
Feinwäsche	--	--	--	▲	▲
Wolle/Seide 	--	--	--	▲	▲
20 Min. - 3 kg	--	▲	▲	--	--
Outdoor 	--	--	--	▲	▲
Daunen	--	--	--	▲	▲
Leichtbügeln	▲	▲	▲	--	--

¹⁾ Bei Temperaturen über 60 °C wird die Verwendung von Pulverwaschmitteln empfohlen.

▲ = Empfohlen

-- = Nicht empfohlen

13. EINSTELLUNGEN


13.1 Einführung



Wenn Sie eine Option über eine Tastenkombination anwählen möchten, halten Sie ihre Finger **nicht nach unten**. Die Sensoren unter den Tasten sind berührungsempfindlich und könnten Ihre Auswahl behindern.

13.2 Kindersicherung

Diese Option verhindert, dass Kinder mit dem Bedienfeld spielen.

- Berühren Sie zum **Ein-/Ausschalten** dieser Option die Tasten U/Min. und Flecken/Vorw. gleichzeitig, bis die Anzeige  im Display **leuchtet/erlischt**.

Sie können diese Option einschalten:

- Nachdem Sie die Taste Start/Pause berührt haben: Alle Tasten und der Programmwahlschalter (mit Ausnahme der Taste Ein/Aus) sind ausgeschaltet.
- Bevor Sie die Taste Start/Pause berühren: Das Gerät kann nicht starten.

Das Gerät speichert die Auswahl dieser Option, wenn Sie es ausschalten.

13.3 Signaltöne

Berühren Sie zum Ausschalten der Signaltöne am Programmende die Tasten Anti-Allergie und Flecken/Vorw. etwa 3 Sekunden lang gleichzeitig.




Die Signaltöne ertönen im Fall einer Gerätestörung.

13.4 Extra Spülen dauerhaft einschalten

Wenn Sie diese Option wählen, ist bei jeder neuen Programmauswahl die Funktion Extra Spülen eingeschaltet.

EINSTELLUNGEN

- Berühren Sie zum **Ein-/Ausschalten** dieser Option die Tasten Temp. und U/Min. gleichzeitig, bis die zugehörige Anzeige **aufleuchtet/erlischt**.
Im Display erscheint + über 

14. TÄGLICHER GEBRAUCH

WARNUNG!

Siehe Kapitel Sicherheitshinweise.

14.1 Einschalten des Geräts

1. Stecken Sie den Netzstecker in die Netzsteckdose.
2. Öffnen Sie den Wasserzulaufhahn.
3. Halten Sie die Taste Ein/Aus einige Sekunden gedrückt, um das Gerät einzuschalten.

Es ertönt eine kurze Melodie (falls eingeschaltet). Das Gerät schlägt automatisch ein Standardprogramm vor. Die entsprechende Anzeige leuchtet auf.

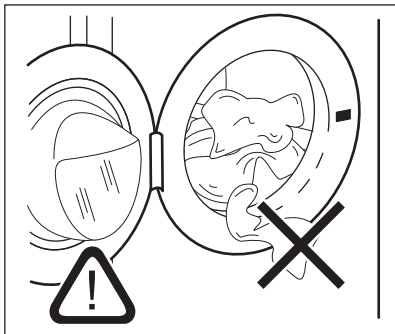
Das Display zeigt die maximale Beladung, die Standardtemperatur, die Standard-Schleuderdrehzahl, die Anzeigen der Phasen, aus denen das Programm besteht, und die Programmdauer an.

14.2 Einfüllen der Wäsche

1. Öffnen Sie die Tür des Geräts.
2. Schütteln Sie jedes Wäschestück leicht aus, bevor Sie es in das Gerät legen.
3. Geben Sie jedes Wäschestück einzeln in die Trommel.

Achten Sie darauf, nicht zu viel Wäsche einzufüllen.

4. Drücken Sie die Tür fest zu.



TÄGLICHER GEBRAUCH

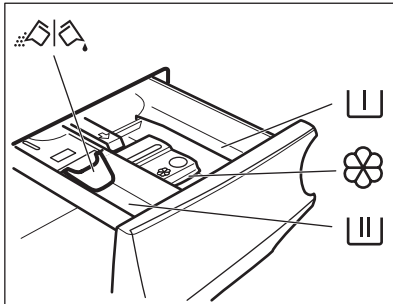
⚠ VORSICHT!


Vergewissern Sie sich, dass keine Wäschestücke zwischen Dichtung und Tür eingeklemmt sind. Ansonsten besteht das Risiko eines Wasseraustritts oder die Wäsche kann beschädigt werden.

⚠ VORSICHT!

Das Waschen von Wäschestücken mit stark öligen oder fettigen Flecken kann zur Beschädigung der Gummiteile der Waschmaschine führen.

14.3 Einfüllen von Wasch- und Pflegemitteln



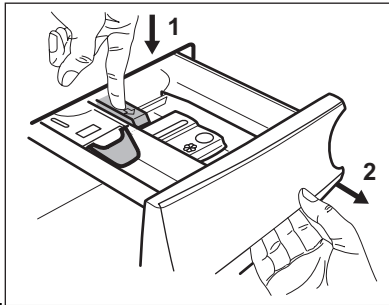
Vorwäsche	Fach für Vorwaschmittel, Einweichwaschmittel oder Fleckentferner.
Hauptwäsche	Fach für die Hauptwäsche.
Weichspülen/ Flecken	Fach für flüssige Pflegemittel (Weichspüler, Stärke).
MAX	Maximaler Füllstand für flüssige Pflegemittel.
	Klappe für Pulver- oder Flüssigwaschmittel.



Halten Sie sich immer an die Anweisungen auf der Verpackung der Waschmittel. Wir empfehlen Ihnen aber, die Höchstmenge nicht zu überschreiten (**MAX**). Diese Menge garantiert die besten Waschergebnisse. Entfernen Sie nach dem Waschgang bei Bedarf Waschmittelreste aus der Waschmittelschublade.

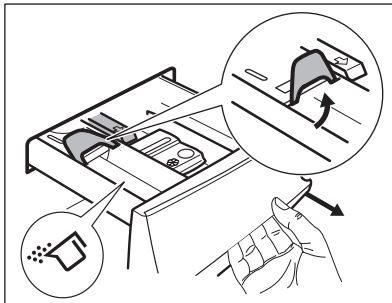
14.4 Überprüfen Sie die Position der Klappe

1. Ziehen Sie die Waschmittelschublade bis zum Anschlag heraus.
2. Drücken Sie den Hebel nach unten und ziehen Sie die



Schublade heraus.

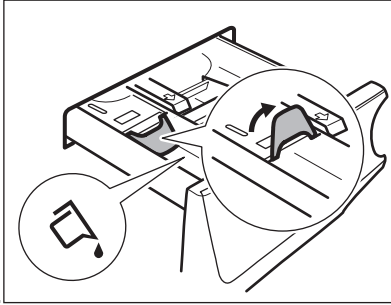
3. Drehen Sie die Klappe nach oben, wenn Sie Waschpulver



verwenden.

TÄGLICHER GEBRAUCH

4. Drehen Sie die Klappe nach unten, wenn Sie Flüssigwaschmittel



verwenden.

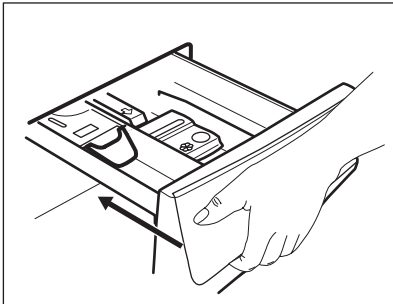


Klappe in der **UNTEREN** Position:

- Verwenden Sie keine Gelwaschmittel oder Flüssigwaschmittel mit dicker Konsistenz.
- Füllen Sie nicht mehr Flüssigwaschmittel ein als bis zur Markierungslinie auf der Klappe.
- Stellen Sie nicht den Vorwaschgang ein.
- Stellen Sie nicht die Zeitvorwahl ein.

5. Messen Sie Waschmittel und Weichspüler ab.

6. Schließen Sie die Waschmittelschublade vorsichtig.



Achten Sie darauf, dass die Klappe beim Schließen der Waschmittelschublade nicht blockiert.

14.5 Einstellen eines Programms

1. Drehen Sie den Programmwahlschalter auf das gewünschte Waschprogramm. Die entsprechende Programmanzeige leuchtet auf.

Die Kontrolllampe der Taste Start/Pause blinkt.

Das Display zeigt die maximal zulässige Füllmenge für das Programm, die Standardtemperatur, die Standard-Schleuderdrehzahl, die Programmphasen (falls verfügbar) und die voraussichtliche Programmdauer an.

2. Berühren Sie die entsprechenden Tasten, um die Temperatur und/oder Schleuderdrehzahl zu ändern.
3. Schalten Sie bei Bedarf eine oder mehrere Optionen durch Berühren der entsprechenden Tasten ein. Die zugehörigen Anzeigen leuchten im Display und die angezeigten Informationen ändern sich entsprechend.



Wenn die Auswahl **nicht möglich** ist, leuchtet keine Anzeige und es ertönt ein akustisches Signal.

14.6 Starten eines Programms mit Zeitvorwahl

1. Berühren Sie die Taste Zeitvorwahl wiederholt, bis das Display die gewünschte Zeitvorwahl anzeigt. Die Anzeige ⌚ leuchtet.
2. Berühren Sie die Taste Start/Pause.

Das Gerät zählt die Zeit herunter.

Nach Ablauf der Zeitvorwahl wird das Programm gestartet.




ProSense startet nach Ablauf des Countdowns.

Abbrechen der Zeitvorwahl nach dem Start des Countdowns

Abbrechen der Zeitvorwahl:

1. Berühren Sie die Taste Start/Pause, um das Gerät in den Pausenmodus zu schalten. Die zugehörige Anzeige blinkt.

TÄGLICHER GEBRAUCH


2. Berühren Sie die Taste Zeitvorwahl wiederholt, bis im Display  erscheint.
3. Berühren Sie die Taste Start/Pause erneut, um das Programm sofort zu starten.

Ändern der Zeitvorwahl nach dem Start des Countdowns

Ändern der Zeitvorwahl:

1. Berühren Sie die Taste Start/Pause, um das Gerät in den Pausenmodus zu schalten. Die zugehörige Anzeige blinkt.
2. Berühren Sie die Taste Zeitvorwahl wiederholt, bis das Display die gewünschte Zeitvorwahl anzeigt.
3. Berühren Sie die Taste Start/Pause erneut, um den neuen Countdown zu starten.

14.7 Starten eines Programms


Berühren Sie die Taste Start/Pause, um das Programm zu starten. Die zugehörige Anzeige hört auf zu blinken und leuchtet konstant. Das Programm startet, die Tür ist verriegelt. Auf dem Display erscheint die Anzeige .



Die Ablaufpumpe kann vor dem Wassereinlauf eine kurze Zeit laufen.

14.8 ProSense Beladungserkennung

Nach Berühren der Taste Start/Pause:

1. Die Anzeige  blinkt.
2. Die ProSense-Funktion startet die Beladungserkennung, um die tatsächliche Programmdauer zu berechnen. Die Anzeige **kg** und die Punkte der Zeitanzeige **:** blinken.
3. Nach ca. 15 Minuten zeigt das Display die neue Programmdauer an: Die Anzeige **kg** erlischt und die Punkte der Zeitanzeige **:** hören auf zu blinken.

Das Gerät passt automatisch die Programmdauer an die Beladung an, um optimale Waschergebnisse in der kürzest möglichen Zeit zu erzielen. Die Programmdauer kann sich verlängern oder verkürzen.




Die ProSense Erkennung wird nur bei vollständigen Waschprogrammen ausgeführt (wenn keine Phase übersprungen wird).

14.9 Programmphasenanzeigen

Beim Programmstart blinkt die Anzeige der laufenden Phase und die anderen Phasenanzeigen leuchten konstant.

Z. B. die Wasch- oder Vorwaschphase wird ausgeführt:  .

Nach Abschluss der Phase hört die entsprechende Anzeige auf zu blinken und leuchtet konstant. Die Anzeige der nächsten Phase blinkt.

Z. B. die Spülphase wird ausgeführt:  .

14.10 Unterbrechen eines Programms und Ändern der Optionen

Wenn das Programm bereits gestartet wurde, können Sie **nur einige** der Optionen ändern:

1. Berühren Sie die Taste Start/Pause.

Die zugehörige Anzeige blinkt.

2. Ändern Sie die Optionen. Die im Display angezeigten Informationen ändern sich entsprechend.

3. Berühren Sie die Taste Start/Pause erneut.

Das Waschprogramm wird fortgesetzt.

14.11 Abbrechen eines laufenden Programms

1. Drücken Sie die Taste Ein/Aus, um das Programm abzubrechen und das Gerät auszuschalten.

2. Drücken Sie die Taste Ein/Aus erneut, um das Gerät einzuschalten.

Anschließend können Sie ein neues Waschprogramm einstellen.

TÄGLICHER GEBRAUCH



Wurde die ProSense-Phase bereits beendet und läuft Wasser in das Gerät ein, startet das neue Programm **ohne die ProSense-Phase zu wiederholen**. Um Wasser und Waschmittel nicht zu verschwenden, wird das Wasser nicht abgepumpt.

14.12 Öffnen der Tür - Wäsche nachlegen

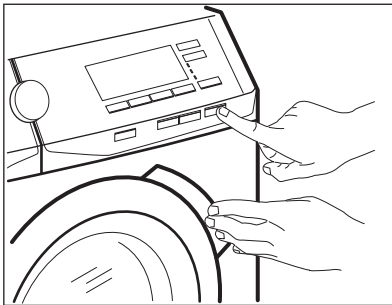
Während ein Programm oder die Zeitvorwahl aktiv ist, ist die Tür verriegelt.



Wenn die Wassertemperatur und der Wasserstand in der Trommel zu hoch sind, und/oder die Trommel sich noch dreht, lässt sich die Tür nicht öffnen.

1. Berühren Sie die Taste Start/Pause .


Das Türverriegelungssymbol erlischt im Display.



2. Öffnen Sie die Tür des Geräts. Legen Sie ggf. Wäsche nach oder entnehmen Sie Wäsche.
3. Schließen Sie die Tür und berühren Sie die Taste Start/Pause . Das Programm bzw. die Zeitvorwahl läuft weiter.
4. Die Tür kann geöffnet werden, wenn das Programm abgeschlossen ist. Oder Sie wählen das/die Schleuder- oder Abpumpprogramm/-option und drücken dann die Taste Start/Pause .

14.13 Programmende

Wenn das Programm beendet ist, schaltet sich das Gerät automatisch aus. Es ertönt ein Signalton (falls er aktiviert ist).

Im Display leuchten alle Waschphasenanzeigen konstant und im Zeitbereich erscheint .

Die Kontrolllampe der Taste Start/Pause erlischt.

Die Tür wird entriegelt und die Anzeige  erlischt.

1. Drücken Sie die Taste Ein/Aus, um das Gerät auszuschalten.

Fünf Minuten nach Ende des Programms schaltet die Energiesparfunktion das Gerät automatisch aus.



Wenn Sie das Gerät wieder einschalten, sehen Sie im Display das Ende des zuletzt gewählten Programms. Drehen Sie den Programmwahlschalter, um ein neues Programm einzustellen.

2. Nehmen Sie die Wäsche aus dem Gerät.






3. Vergewissern Sie sich, dass die Trommel leer ist.

4. Lassen Sie die Tür und die Waschmittelschublade einen Spaltbreit geöffnet, damit sich kein Schimmel und keine unangenehmen Gerüche bilden.



5. Schließen Sie den Wasserhahn.




14.14 Abpumpen des Wassers nach dem Programmende


Wenn Sie ein Programm oder eine Option gewählt haben, nach dem/der die Textilien im Wasser liegen bleiben, ist das Programm beendet, aber:

- Im Display erscheint die Anzeige , die Optionsanzeige  oder  und das Türverriegelungssymbol . Die Anzeige der Programmphase  blinkt.
- Die Trommel dreht sich regelmäßig weiter, um Knitterfalten in der Wäsche zu vermeiden.
- Die Tür bleibt verriegelt.

TÄGLICHER GEBRAUCH

- Sie müssen das Wasser abpumpen, um die Tür öffnen zu können:
1. Berühren Sie bei Bedarf die Taste U./Min., um die vom Gerät vorgeschlagene Schleuderdrehzahl zu verringern.
 2. Berühren Sie die Taste Start/Pause:
 - Wenn Sie  gewählt haben, pumpt das Gerät das Wasser ab und schleudert.
 - Wenn Sie  gewählt haben, pumpt das Gerät nur das Wasser ab.

Die Optionsanzeige  oder  erlischt, während die Anzeige  blinkt und dann erlischt.

3. Wenn das Programm beendet ist und die Türverriegelungsanzeige  erlischt, können Sie die Tür öffnen.
4. Halten Sie die Taste Ein/Aus einige Sekunden lang gedrückt, um das Gerät auszuschalten.



In jedem Fall pumpt das Gerät das Wasser nach etwa 18 Stunden automatisch ab.

14.15 Standby-Option

Die Funktion Standby schaltet das Gerät in den folgenden Fällen automatisch aus, um den Energieverbrauch zu verringern:

- Wenn Sie nicht innerhalb von 5 Minuten die Taste Start/Pause berühren.
Drücken Sie die Taste Ein/Aus, um das Gerät wieder einzuschalten.
- 5 Minuten nach Ende eines Waschprogramms
Drücken Sie die Taste Ein/Aus, um das Gerät wieder einzuschalten.
Im Display wird das Ende des zuletzt eingestellten Programms angezeigt.
Drehen Sie den Programmwahlschalter, um ein neues Programm einzustellen.



Haben Sie ein Programm oder eine Option gewählt, das/die mit Wasser in der Trommel endet, schaltet die Standby-Funktion das Gerät **nicht aus**, um Sie daran zu erinnern, dass das Wasser abgepumpt werden muss.

15. TIPPS UND HINWEISE

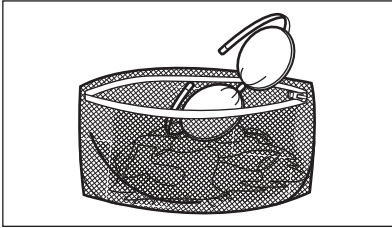
WARNUNG!

Siehe Kapitel Sicherheitshinweise.

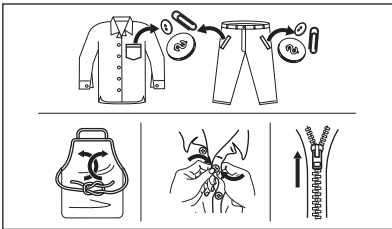
15.1 Beladung

- Teilen Sie die Wäsche auf, und zwar in: Kochwäsche, Buntwäsche, Pflegeleicht, Feinwäsche und Wolle.
- Halten Sie sich an die Anweisungen auf den Pflegeetiketten.
- Waschen Sie weiße und bunte Wäsche nicht zusammen.
- Manche farbige Textilien können beim ersten Waschen verfärben. Wir empfehlen deshalb, sie die ersten Male separat zu waschen.
- Wenden Sie mehrlagige Textilien, Wolle und bedruckte Wäschestücke vor dem Waschen.
- Führen Sie eine Vorbehandlung hartnäckiger Flecken durch.
- Verwenden Sie bei hartnäckigen Verschmutzungen ein Spezialmittel.
- Seien Sie vorsichtig mit Gardinen. Entfernen Sie die Haken, oder stecken Sie die Gardinen in ein Wäschenetz oder einen Kopfkissenbezug.
- Eine sehr geringe Beladung kann in der Schleuderphase zu Unwucht und übermäßigen Vibrationen führen. Vorgehensweise:
 - a. Unterbrechen Sie das Programm und öffnen Sie die Tür (siehe Abschnitt „Täglicher Gebrauch“).
 - b. Verteilen Sie die Wäsche mit der Hand neu, so dass die Wäschestücke gleichmäßig verteilt sind.
 - c. Drücken Sie die Taste Start/Pause. Die Schleuderphase wird fortgesetzt.
- Knöpfen Sie Kopfkissen zu und schließen Sie Reißverschlüsse, Haken und Druckknöpfe. Binden Sie Gürtel, Schnüre, Schnürsenkel, Bänder und alle anderen losen Teile zusammen.
- Waschen Sie keine ungesäumten Wäschestücke und Wäschestücke mit Schnitten im Stoff in der Maschine. Waschen Sie kleine und/oder empfindliche Wäschestücke (z. B. Bügel-

BHs, Gürtel, Strumpfhosen, Schnürsenkel, Bänder usw.) in einem Wäschenetz.



- Leeren Sie die Taschen und entfalten Sie die Wäscheteile.



15.2 Hartnäckige Flecken

Für manche Flecken sind Wasser und Waschmittel nicht ausreichend.

Wir empfehlen, diese Flecken vorzubehandeln, bevor Sie die entsprechenden Textilien in das Gerät geben.

Spezial-Fleckentferner sind im Handel erhältlich. Verwenden Sie einen Spezial-Fleckentferner, der für den jeweiligen Flecken- und Gewebetyp geeignet ist.

15.3 Waschmittelart und -menge

Die Wahl des Waschmittels und die Verwendung der richtigen Mengen beeinflusst nicht nur die Waschleistung, sondern trägt auch zur Vermeidung von Abfall und zum Schutz der Umwelt bei:

- Verwenden Sie speziell für Waschmaschinen bestimmte Wasch- und Pflegemittel. Befolgen Sie zunächst diese allgemeinen Regeln:

TIPPS UND HINWEISE

- Waschpulver für alle Gewebearten, ausschließlich Feinwäsche. Verwenden Sie Waschpulver mit Bleiche für Weißwäsche und zur Desinfektion der Wäsche,
- Flüssigwaschmittel, vorzugsweise für Programme mit niedrigen Temperaturen (max. 60 °C) für alle Gewebearten oder Wollwaschmittel.
- Die Wahl und die Menge des Waschmittels hängen von folgenden Faktoren ab: Art des Gewebes (Feinwäsche, Wollstoffe, Baumwolle usw.), Farbe der Kleidung, Größe der Ladung, Verschmutzungsgrad, Waschtemperatur und Härte des verwendeten Wassers.
- Halten Sie sich an die Anweisungen auf der Verpackung der Wasch- und Pflegemittel und überschreiten Sie nicht die Höchstmenge (**MAX**).
- Mischen Sie nicht verschiedene Waschmittel.
- Verwenden Sie weniger Waschmittel, wenn:
 - Sie nur eine kleine Wäschemenge waschen,
 - die Wäsche nur leicht verschmutzt ist,
 - beim Waschen große Mengen Schaum entstehen,
- Wenn Sie Waschmitteltabs oder -kapseln (auch „Pods“ genannt) verwenden, legen Sie diese immer in die Trommel und nicht in den Waschmittelbehälter.

Zu wenig Waschmittel kann folgende Folgen haben:

- unbefriedigende Waschergebnisse,
- Grauschleierbildung der Wäsche,
- fettige Kleidung,
- Schimmelbildung im Gerät.

Zu viel Waschmittel kann folgende Folgen haben:

- Schaumbildung,
- reduzierte Waschwirkung,
- ungenügendes Spülen,

- höhere Belastung der Umwelt.

15.4 Umwelttipps

Um Wasser und Energie zu sparen und die Umwelt nicht unnötig zu belasten, beachten Sie bitte folgende Tipps:

- **Normal verschmutzte Wäsche** kann ohne **Vorwäsche** gewaschen werden. Dies spart Waschmittel, Wasser und Energie (und die Umwelt wird weniger belastet)
- Die Beladung des Geräts mit der **für die einzelnen Programme angegebene Höchstmenge hilft Energie und Wasser zu sparen.**
- Mit einer entsprechenden Vorbehandlung lassen sich Flecken und gewisse Verschmutzungen entfernen, danach kann die Wäsche bei niedrigerer Temperatur gewaschen werden.
- Um die richtige Menge an Waschmittel zu verwenden, beziehen Sie sich auf die vom Waschmittelhersteller empfohlene Menge und überprüfen Sie die Wasserhärte Ihrer Hausanlage. Siehe „Wasserhärte“.
- Stellen Sie die **maximal mögliche Schleuderdrehzahl** für das gewählte Waschprogramm ein, **bevor Sie Ihre Wäsche im Wäschetrockner trocknen.** Das spart Energie beim Trocknen!

15.5 Wasserhärte

Wenn die Wasserhärte Ihres Leitungswassers hoch oder mittel ist, empfehlen wir die Verwendung eines Enthärter. In Gegenden mit weichem Wasser ist die Zugabe eines Enthärter nicht erforderlich.

Wenden Sie sich an Ihr örtliches Wasserversorgungsunternehmen, um die Wasserhärte in Ihrem Gebiet zu erfahren.

Verwenden Sie die richtige Menge Wasserenthärter. Halten Sie sich an die Anweisungen auf der Verpackung des Produkts.

16. REINIGUNG UND PFLEGE

WARNUNG!

Siehe Kapitel Sicherheitshinweise.

16.1 Regelmäßiger Reinigungsplan

Eine regelmäßige Reinigung hilft, die Lebensdauer Ihres Geräts zu verlängern.

Lassen Sie nach jedem Waschgang Tür und Waschmittelschublade etwas geöffnet, damit die Luft zirkulieren und die Feuchtigkeit im Gerät trocknen kann. So werden Schimmel und Gerüche vermieden.

Wenn das Gerät längere Zeit nicht benutzt wird: Schließen Sie den Wasserhahn und ziehen Sie den Netzstecker.

Empfohlener regelmäßiger Reinigungsplan:

Entkalkung	Zweimal im Jahr
Waschgang zur Pflege der Maschine	Einmal im Monat
Türdichtung reinigen	Alle zwei Monate
Trommeln reinigen	Alle zwei Monate
Waschmittelschublade reinigen	Alle zwei Monate
Laugenpumpenfilter reinigen	Zweimal im Jahr
Sieb des Zulaufschlauchs und Ventils reinigen	Zweimal im Jahr

In den folgenden Abschnitten wird erläutert, wie Sie die einzelnen Teile reinigen sollten.

16.2 Entfernen von Fremdkörpern



Vergewissern Sie sich, dass die Taschen leer und alle losen Elemente gebunden sind, bevor Sie ein Programm starten. Siehe Tabelle „Praktische Tipps und Hinweise“.

Entfernen Sie alle Fremdkörper (wie z. B. Klammern, Knöpfe, Münzen usw.), die sich in der Türdichtung, den Filtern und der Trommel befinden können. Siehe Abschnitte „Türdichtung mit Doppellippenverschluss“, „Reinigen der Trommel“, „Reinigen der Laugenpumpe“ und „Reinigen des Siebs des Zulaufschlauchs und Ventils“. Wenden Sie sich bei Bedarf an den autorisierten Kundendienst.

16.3 Reinigen der Außenseiten

Reinigen Sie das Gerät nur mit warmem Wasser und etwas milder Seife. Reiben Sie alle Oberflächen sorgfältig trocken. Verwenden Sie keine Scheuerschwämme oder andere kratzende Materialien.

VORSICHT!

Verwenden Sie keinen Alkohol, keine Lösungsmittel und keine Chemikalien.

VORSICHT!

Reinigen Sie die Metallflächen nicht mit einem Reinigungsmittel auf Chlor-Basis.

16.4 Entkalkung



Wenn die Wasserhärte Ihres Leitungswassers hoch oder mittel ist, empfehlen wir die Verwendung eines Entkalkers für Waschmaschinen.

Prüfen Sie die Trommel regelmäßig auf Kalkablagerungen.

REINIGUNG UND PFLEGE

Herkömmliche Waschmittel enthalten Wasserenthärtungsmittel, wir empfehlen dennoch gelegentlich ein Programm mit leerer Trommel und einem Entkalker durchzuführen.



Halten Sie sich immer an die Anweisungen auf der Verpackung des Produkts.

16.5 Waschgang zur Pflege der Maschine

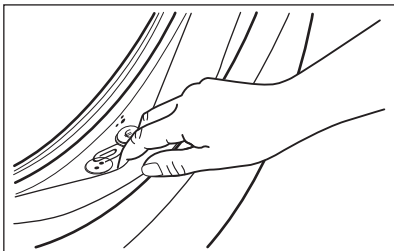
Bei Waschprogrammen mit niedrigen Temperaturen kann etwas Waschmittel in der Trommel zurückbleiben. Führen Sie regelmäßig einen Waschgang zur Pflege der Maschine durch.

Vorgehensweise:

- Nehmen Sie die Wäsche aus der Trommel.
- Wählen Sie ein Programm für Baumwollwäsche mit der maximalen Temperatur oder schalten Sie das Programm Maschinenreinigung, falls verfügbar, ein. Geben Sie eine kleine Menge Waschpulver in die leere Trommel, um Rückstände auszuspülen.

16.6 Türdichtung

Dieses Gerät ist mit einem **selbstreinigenden Ablaufsystem** ausgestattet, das es ermöglicht, leichte Flusen, die sich von der Kleidung lösen, mit dem Wasser abzulassen. Überprüfen Sie die Dichtung regelmäßig. Münzen, Knöpfe und andere kleine Gegenstände können am Programmende herausgenommen werden.



Reinigen Sie sie nach Bedarf mit einer ammoniakhaltigen Reinigungscreme ohne die Oberfläche der Dichtung zu verkratzen.



Halten Sie sich immer an die Anweisungen auf der Verpackung des Produkts.

16.7 Reinigen der Trommel

Überprüfen Sie regelmäßig, dass sich keine Rostpartikel in der Trommel abgesetzt haben.

Für eine komplette Reinigung:

1. Reinigen Sie die Trommel mit einem Spezialreiniger für Edelstahl.



Halten Sie sich immer an die Anweisungen auf der Verpackung des Produkts.

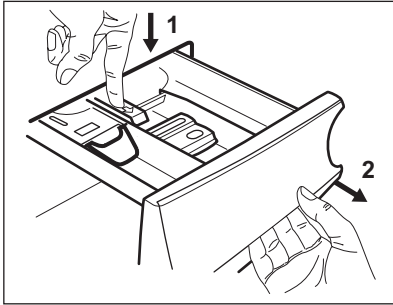
2. Wählen Sie ein kurzes Programm für Baumwollwäsche mit hoher Temperatur oder schalten Sie das Programm Maschinenreinigung, falls verfügbar, ein. Geben Sie eine kleine Menge Waschpulver in die leere Trommel, um Rückstände auszuspülen.

16.8 Reinigen der Waschmittelschublade

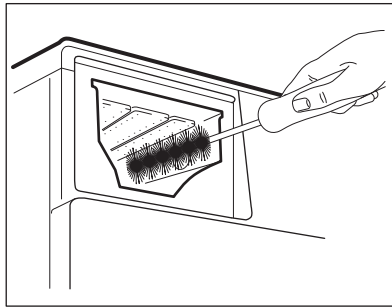
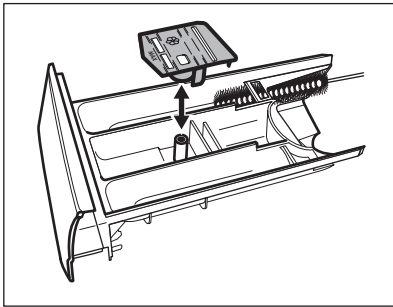
Um Ablagerungen von getrocknetem Waschmittel oder verklumptem Weichspüler und/oder die Schimmelbildung in der Waschmittelschublade zu vermeiden, führen Sie das folgende Reinigungsverfahren von Zeit zu Zeit durch:

1. Öffnen Sie die Schublade. Drücken Sie die Entriegelung nach unten, siehe Abbildung, und ziehen Sie die Schublade heraus.

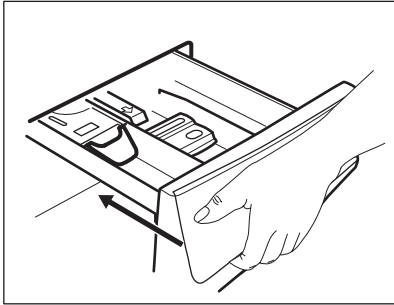
REINIGUNG UND PFLEGE



2. Um die Reinigung zu vereinfachen, entfernen Sie auch das Oberteil des Pflegemittelfachs. Stellen Sie sicher, dass alle Waschmittelreste an der Ober- und Unterseite der Aufnahme entfernt wurden. Reinigen Sie die Schubladenaufnahme mit einer kleinen Bürste.



3. Spülen Sie die Waschmittelschublade unter fließendem warmen Wasser aus, um alle Waschmittelrückstände zu entfernen. Setzen Sie nach der Reinigung das Oberteil wieder ein.
4. Setzen Sie die Waschmittelschublade in die Führungsschienen ein und schließen Sie sie. Starten Sie ein Spülprogramm ohne Wäsche in der Trommel.



16.9 Reinigen der Ablaufpumpe

⚠️ WARNUNG!

Ziehen Sie den Netzstecker aus der Netzsteckdose.

i

Kontrollieren Sie regelmäßig das Ablaufpumpensieb und sorgen Sie dafür, dass es sauber ist.

Reinigen Sie die Ablaufpumpe in folgenden Fällen:

- Das Gerät pumpt das Wasser nicht ab.
- Die Trommel dreht sich nicht.
- Das Gerät macht ein ungewöhnliches Geräusch, weil die Ablaufpumpe blockiert ist.

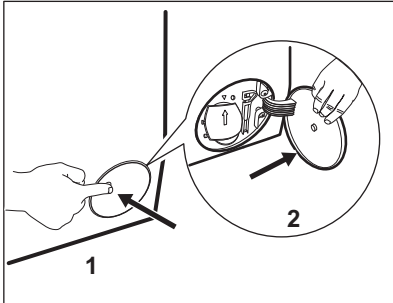
⚠️ WARNUNG!

- Entfernen Sie das Sieb nicht, während das Gerät in Betrieb ist.
- Reinigen Sie die Ablaufpumpe nicht, wenn das Wasser im Gerät heiß ist. Warten Sie, bis das Wasser abgekühlt ist.

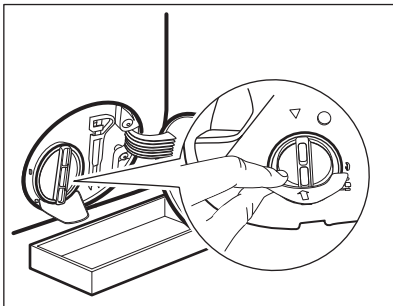
Gehen Sie zum Reinigen der Pumpe folgendermaßen vor:

1. Öffnen Sie die Pumpenabdeckung.

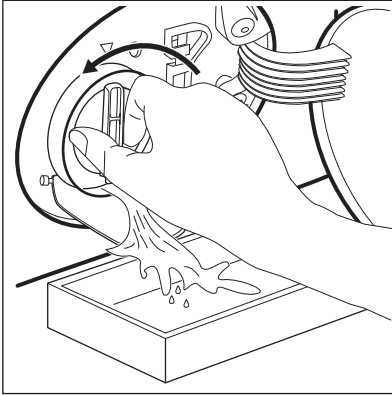
REINIGUNG UND PFLEGE



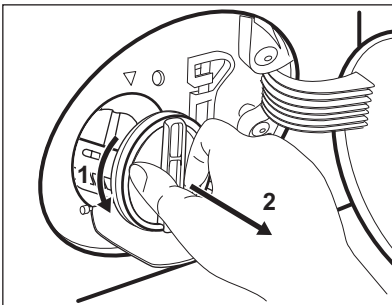
2. Stellen Sie einen geeigneten Behälter unter die Öffnung der Ablaufpumpe, um das abfließende Wasser aufzufangen.
3. Öffnen Sie den Schacht nach unten. Halten Sie beim Herausnehmen des Siebs einen Lappen bereit, um austretendes Wasser aufzuwischen.



4. Drehen Sie das Sieb um 180 Grad gegen den Uhrzeigersinn, um es zu öffnen und entfernen Sie es nicht. Lassen Sie das Wasser ablaufen.

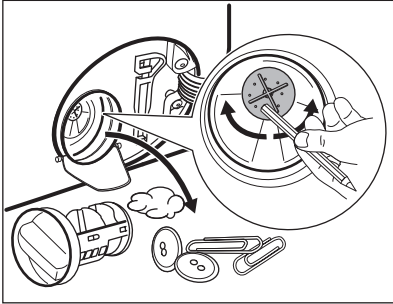


5. Wenn der Behälter voll ist, drehen Sie das Sieb zurück und leeren Sie den Behälter.
6. Wiederholen Sie die Schritte 4 und 5, bis kein Wasser mehr herausfließt.
7. Drehen Sie das Sieb gegen den Uhrzeigersinn, um es zu entfernen.

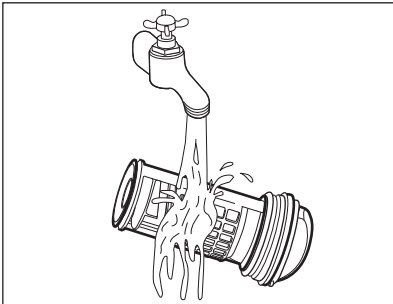


8. Entfernen Sie gegebenenfalls Flusen und Fremdkörper aus der Siebaufnahme.
9. Prüfen Sie, ob sich das Flügelrad der Pumpe drehen lässt. Ist dies nicht möglich, wenden Sie sich an den autorisierten Kundendienst.

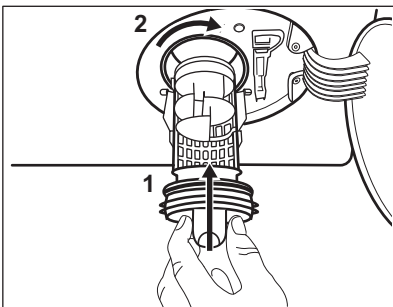
REINIGUNG UND PFLEGE



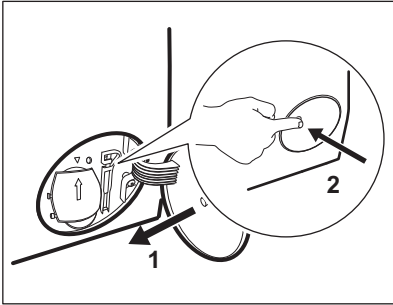
10 Reinigen Sie das Sieb unter fließendem Wasser.



11 Setzen Sie das Sieb wieder in die dafür vorgesehenen Führungen ein und drehen Sie es im Uhrzeigersinn. Achten Sie darauf, dass Sie das Sieb richtig fest anziehen, um Wasserlecks zu vermeiden.



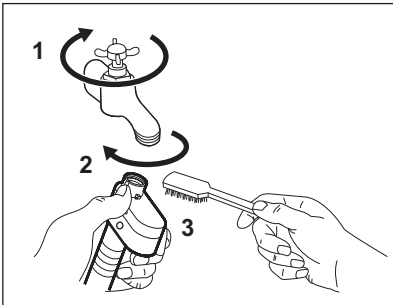
12 Schließen Sie die Pumpenabdeckung.



16.10 Reinigen des Siebs des Zulaufschlauchs und Ventils

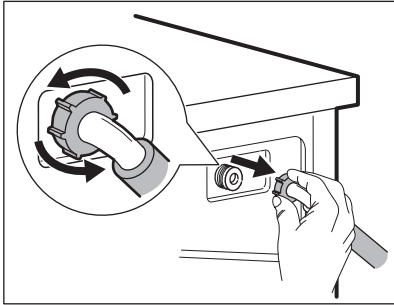
Es wird empfohlen, das Sieb des Zulaufschlauchs und das des Ventils gelegentlich zu reinigen, um Ablagerungen zu entfernen, die sich mit der Zeit ansammeln.

1. Schrauben Sie den Zulaufschlauch vom Wasserhahn ab und reinigen Sie das Sieb.

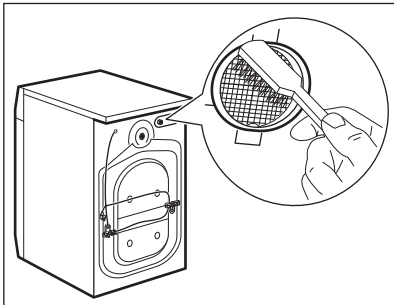


2. Lockern Sie die Ringmutter, um den Zulaufschlauch vom Gerät zu entfernen.

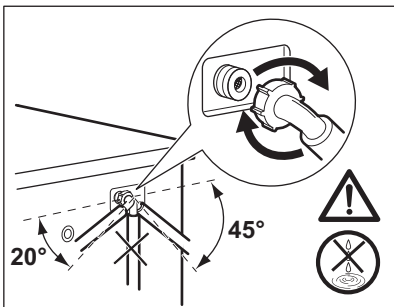
REINIGUNG UND PFLEGE



- 3.** Reinigen Sie das Ventilsieb an der Geräterückseite mit einer Zahnbürste.



- 4.** Wenn Sie den Schlauch wieder an der Geräterückseite anbringen, drehen Sie ihn je nach Position des Wasserhahns nach rechts oder links (nicht in die vertikale Position).



16.11 Notentleerung

Kann das Gerät das Wasser nicht abpumpen, führen Sie den unter „Reinigen der Ablaufpumpe“ beschriebenen Vorgang aus. Reinigen Sie bei Bedarf die Pumpe.

16.12 Frostschutzmaßnahmen

Falls das Gerät in einem Bereich installiert ist, in dem die Temperatur um 0 °C erreichen oder unter 0 °C sinken kann, entfernen Sie das im Zulaufschlauch und in der Ablaufpumpe verbliebene Wasser.

1. Ziehen Sie den Netzstecker aus der Netzsteckdose.
2. Schließen Sie den Wasserhahn.
3. Stecken Sie die beiden Enden des Zulaufschlauchs in einen Behälter und lassen Sie das Wasser aus dem Schlauch fließen.
4. Leeren Sie die Ablaufpumpe. Siehe Notentleerungsverfahren.
5. Befestigen Sie den Zulaufschlauch wieder, wenn die Ablaufpumpe entleert ist.

WARNUNG!

Stellen Sie sicher, dass die Temperatur über 0 °C liegt, bevor Sie das Gerät wieder einschalten.

Der Hersteller ist nicht für Schäden verantwortlich, die auf zu niedrige Temperaturen zurückzuführen sind.

17. FEHLERSUCHE

WARNUNG!

Siehe Kapitel Sicherheitshinweise.


17.1 Alarmcodes und mögliche Störungen

Das Gerät startet nicht oder bleibt während des Betriebs stehen. Versuchen Sie zunächst selbst eine Lösung für das Problem zu finden (siehe Tabellen).

WARNUNG!

Schalten Sie das Gerät vor der Überprüfung aus.

Bei einigen Störungen zeigt das Display einen Alarmcode an und die Taste Start/Pause kann kontinuierlich blinken:

Störung	Mögliche Abhilfe
 Der Wassereinfluss in das Gerät funktioniert nicht ordnungsgemäß.	<ul style="list-style-type: none">• Vergewissern Sie sich, dass der Wasserzulaufhahn geöffnet ist.• Vergewissern Sie sich, dass der Wasserdruck der Wasserversorgung nicht zu niedrig ist. Diese Informationen erhalten Sie von Ihrem lokalen Wasserversorger.• Vergewissern Sie sich, dass der Wasserzulaufhahn nicht verstopft ist.• Vergewissern Sie sich, dass der Zulaufschlauch nicht geknickt, beschädigt oder zu stark gekrümmt ist.• Vergewissern Sie sich, dass der Wasserzulaufschlauch ordnungsgemäß angebracht ist.• Überzeugen Sie sich, dass das Sieb des Zulaufschlauchs und das Sieb des Ventils nicht verstopft sind. Siehe „Reinigung und Pflege“.

<p>E20 Das Gerät pumpt das Wasser nicht ab.</p>	<ul style="list-style-type: none"> • Stellen Sie sicher, dass der Siphon nicht verstopft ist. • Vergewissern Sie sich, dass der Ablaufschlauch nicht geknickt oder zu stark gekrümmt ist. • Vergewissern Sie sich, dass das Ablaufsieb nicht verstopft ist. Reinigen Sie ggf. das Sieb. Siehe „Reinigung und Pflege“. • Vergewissern Sie sich, dass der Wasserablaufschlauch ordnungsgemäß angebracht ist. • Haben Sie ein Programm ohne Abpumpphase gewählt, stellen Sie das Abpumpprogramm ein. • Haben Sie ein Programm mit Spülstopp gewählt, stellen Sie das Abpumpprogramm ein.
<p>E40 Die Gerätetür steht offen oder ist nicht richtig geschlossen.</p>	<ul style="list-style-type: none"> • Vergewissern Sie sich, dass die Tür richtig geschlossen ist.
<p>E91 Interner Fehler. Keine Kommunikation zwischen den elektronischen Bauteilen des Geräts.</p>	<ul style="list-style-type: none"> • Das Programm wurde nicht ordnungsgemäß beendet oder der Betrieb zu früh unterbrochen. Schalten Sie das Gerät aus und wieder ein. • Erscheint der Alarmcode erneut, wenden Sie sich an den autorisierten Kundendienst.

FEHLERSUCHE

EHO Die Netzspannung ist nicht stabil.	<ul style="list-style-type: none">• Warten Sie, bis die Netzspannung wieder stabil ist.
EFO Das Überlaufschutzsystem ist eingeschaltet.	<ul style="list-style-type: none">• Schalten Sie das Gerät aus und drehen Sie den Wasserhahn zu. Wenden Sie sich an einen autorisierten Kundendienst.

Werden andere Alarmcodes im Display angezeigt, schalten Sie das Gerät aus und ein. Tritt das Problem weiterhin auf, wenden Sie sich an den autorisierten Kundendienst.

Falls ein anderes Problem mit der Waschmaschine auftritt, finden Sie in der folgenden Übersicht mögliche Lösungen.

Störung	Mögliche Abhilfe
<p>Das Programm startet nicht.</p>	<ul style="list-style-type: none"> • Vergewissern Sie sich, dass der Netzstecker in die Netzsteckdose eingesteckt ist. • Vergewissern Sie sich, dass die Gerätetür geschlossen ist. • Vergewissern Sie sich, dass im Sicherungskasten keine Sicherung ausgelöst hat. • Stellen Sie sicher, dass Start/Pause berührt wurde. • Wenn die Zeitvorwahl eingestellt ist, brechen Sie die Zeitvorwahl ab oder warten Sie, bis sie abgelaufen ist. • Schalten Sie die Kindersicherung aus, falls sie eingeschaltet ist. • Prüfen Sie, ob sich der Knopf in der Position des gewünschten Programms befindet.
<p>Das Wasser, das in das Gerät einläuft, wird sofort abgepumpt.</p>	<ul style="list-style-type: none"> • Vergewissern Sie sich, dass sich der Ablaufschlauch in der richtigen Höhe befindet. Der Schlauch ist möglicherweise zu niedrig angebracht. Siehe hierzu „Montageanleitung“.

FEHLERSUCHE

Störung	Mögliche Abhilfe
<p>Das Gerät schleudert nicht oder das Waschprogramm dauert länger als gewöhnlich.</p>	<ul style="list-style-type: none">• Stellen Sie das Schleuderprogramm ein.• Vergewissern Sie sich, dass das Ablaufsieb nicht verstopft ist. Reinigen Sie ggf. das Sieb. Siehe „Reinigung und Pflege“.• Verteilen Sie die Wäschestücke mit der Hand neu und starten Sie die Schleuderphase erneut. Das Problem kann durch eine Unwucht verursacht worden sein.
<p>Es befindet sich Wasser auf dem Boden.</p>	<ul style="list-style-type: none">• Vergewissern Sie sich, dass alle Wasseranschlüsse vollkommen dicht sind, sodass kein Wasser austreten kann.• Vergewissern Sie sich, dass der Wasserzulauf- und -ablaufschlauch nicht beschädigt sind.• Verwenden Sie ein geeignetes Waschmittel in der richtigen Menge.

Störung	Mögliche Abhilfe
<p>Die Tür des Geräts lässt sich nicht öffnen.</p>	<ul style="list-style-type: none"> • Prüfen Sie, dass das Waschprogramm, das mit Wasser in der Trommel endet, nicht gewählt wurde. • Vergewissern Sie sich, dass das Waschprogramm beendet ist. • Stellen Sie das Abpump- oder Schleuderprogramm ein, wenn sich noch Wasser in der Trommel befindet. • Stellen Sie sicher, dass das Gerät an das Stromnetz angeschlossen ist. • Das Problem kann durch eine Gerätestörung verursacht worden sein. Wenden Sie sich an einen autorisierten Kundendienst.
<p>Das Gerät verursacht ein ungewöhnliches Geräusch und vibriert.</p>	<ul style="list-style-type: none"> • Stellen Sie sicher, dass das Gerät richtig ausgerichtet ist. Siehe hierzu „Montageanleitung“. • Überzeugen Sie sich, dass das Verpackungsmaterial und/oder die Transportsicherungen entfernt wurden. Siehe hierzu „Montageanleitung“. • Füllen Sie mehr Wäsche ein. Die Beladung ist möglicherweise zu gering.

FEHLERSUCHE

Störung	Mögliche Abhilfe
Die Programm- dauer erhöht oder verringert sich während der Ausführung des Pro- gramms.	<ul style="list-style-type: none">• ProSense System passt die Programmdauer an die Wäscheart und -menge an. Siehe „ProSense System Beladungserkennung“ im Kapitel „Täglicher Gebrauch“.
Die Wasche- ergebnisse sind nicht zufrieden- stellend.	<ul style="list-style-type: none">• Erhöhen Sie die Waschmittelmenge oder benutzen Sie ein anderes Waschmittel.• Entfernen Sie vor dem Waschgang hartnäckige Flecken mit einem Spezialprodukt.• Achten Sie darauf, die richtige Temperatur einzustellen.• Verringern Sie die Beladung.
Zu viel Schaum in der Trommel während des Waschpro- gramms.	<ul style="list-style-type: none">• Reduzieren Sie die Waschmittelmenge.
Nach dem Waschgang be- finden sich Waschmittel- rückstände in der Waschmit- telschublade.	<ul style="list-style-type: none">• Stellen Sie sicher, dass sich die Klappe in der richtigen Position befindet (OBEN für Waschpulver - UNTEN für Flüssigwaschmittel).• Stellen Sie sicher, dass Sie die Waschmittelschublade gemäß den Anweisungen in dieser Bedienungsanleitung verwendet haben.

Schalten Sie das Gerät nach der Überprüfung wieder ein. Das Programm wird an der Stelle fortgesetzt, an der es unterbrochen wurde.

Tritt das Problem erneut auf, wenden Sie sich an den autorisierten Kundendienst.

Die vom Kundendienst benötigten Daten finden Sie auf dem Typenschild.

18. VERBRAUCHSWERTE

18.1 Einführung



Siehe Web-Link www.theenergylabel.eu bezüglich detaillierter Informationen zur Energieplakette.



Der QR-Code auf der Energieplakette des Geräts bietet einen Web-Link zu Informationen über die Geräteleistung in der EU EPREL-Datenbank. Bewahren Sie daher die Energieplakette als Referenz zusammen mit dieser Bedienungsanleitung und allen anderen Unterlagen, die mit dem Gerät geliefert wurden, auf.

Es ist auch möglich, die gleichen Informationen in EPREL zu finden, indem Sie den Link <https://eprel.ec.europa.eu> sowie den Modellnamen und die Produktnummer, die Sie auf dem Typenschild des Geräts finden, verwenden. Siehe Kapitel „Produktbeschreibung“ bezüglich der Position des Typenschilds.

18.2 Legende

kg	Wäschebelastung.	h:mm	Programmdauer.
kWh	Energieverbrauch.	°C	Temperatur der Wäsche.
Liter	Wasserverbrauch.	U/min	Schleuderdrehzahl.
%	Restfeuchte am Ende der Schleuderphase. Je höher die Schleuderdrehzahl, desto lauter das Gerät und desto geringer die Restfeuchtigkeit.		



Werte und Programmdauer können je nach unterschiedlichen Bedingungen (z. B. Raumtemperatur, Wassertemperatur und -druck, Beladungsgröße und Art der Wäsche, Versorgungsspannung) und auch bei Änderung der Standardeinstellung eines Programms abweichen.

18.3 Gemäß Verordnung der Kommission EU 2019/2023

Eco 40-60 Programm	kg	kWh	Liter	h:mm	%	°C	U/min ¹⁾
Volle Beladung	7	0.870	55	3:20	52	42	1351
Halbe Beladung	3,5	0.570	40	2:30	52	36	1351
Viertelbeladung	2	0.230	35	2:30	54	24	1351

1) Maximale Schleuderdrehzahl.

Energieverbrauch in verschiedenen Betriebsarten

Aus (W)	Bereitschaftsbetrieb (W)	Zeitvorwahl (W)
0.30	0.30	4.00

Die Zeit bis zum Ausschalten/Bereitschaftsbetrieb beträgt maximal 15 Minuten.

VERBRAUCHSWERTE

18.4 Allgemeine Programme



Diese Werte sind Richtwerte.

Programm	kg	kWh	Liter	h:mm	%	°C	U/min ¹⁾
Baumwolle ²⁾ 95 °C	7	2.25	80	4:05	52	85	1400
Baumwolle 60 °C	7	1.50	75	3:50	52	55	1400
Baumwolle 20 ³⁾ 20 °C	7	0.30	70	2:40	52	20	1400
Pflegeleicht 40 °C	3	0.60	55	2:15	35	40	1200
Feinwäsche ⁴⁾ 30 °C	2	0.40	50	1:15	35	30	1200
Wolle 30 °C	1,5	0.30	60	1:05	30	30	1200



1) Referenz für Schleuderdrehzahl.

2) Geeignet zum Waschen stark verschmutzter Textilien.

3) Geeignet zum Waschen leicht verschmutzter Baumwolltextilien.

4) Funktioniert auch als Schnellwaschgang für leicht verschmutzte Wäsche.

19. UMWELTTIPPS

Recyceln Sie Materialien mit dem Symbol . Entsorgen Sie die Verpackung in den entsprechenden Recyclingbehältern. Recyceln Sie zum Umwelt- und Gesundheitsschutz elektrische und elektronische Geräte. Entsorgen Sie Geräte mit diesem Symbol  nicht mit dem Hausmüll. Bringen Sie das Gerät zu Ihrer örtlichen Sammelstelle oder wenden Sie sich an Ihr Gemeindeamt.

www.aeg.com/shop



192919602-A-062021



AEG