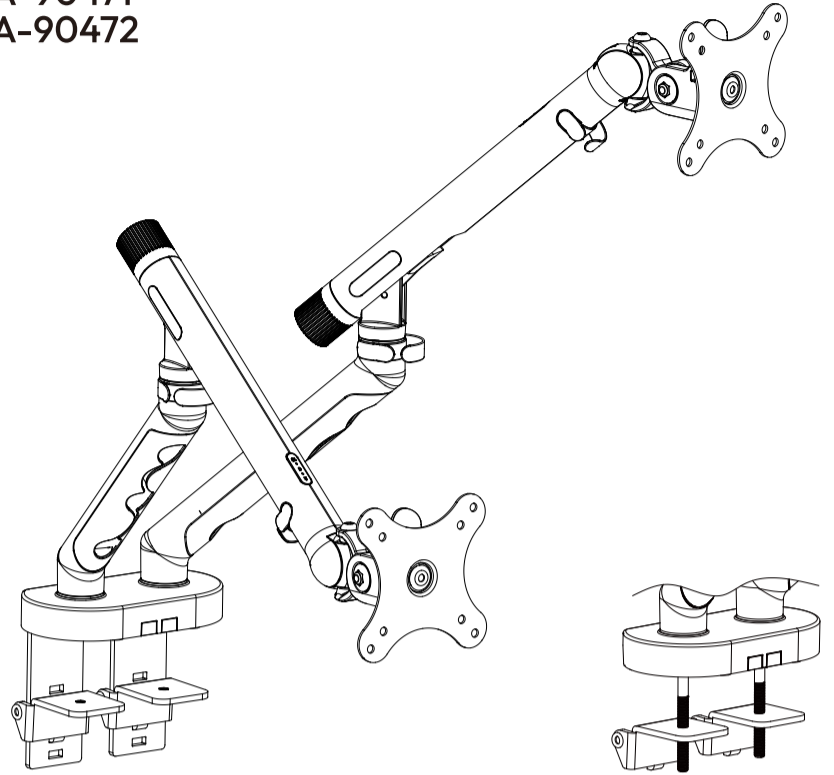


DUAL MONITOR MOUNT

DA-90471
DA-90472



- DE** Bitte vor Beginn der Montage und Zusammenbau das ganze Handbuch durchlesen. Bitte sich mit dem Händler vor Ort bei Fragen zur Anleitung oder Warnungen in Verbindung setzen.
VORSICHT: Bei Verwendung mit Produkten, die das zulässige Gewicht überschreiten, können Schäden oder möglicherweise Verletzungen die Folge sein.
 • Halterungen sollen entsprechend den Montageanweisungen angebracht werden. Eine unsachgemäße Montage kann Schäden oder Verletzungen zur Folge haben.
 • Sicherheitsausrüstung und geeignete Werkzeuge verwenden. Die Montage des Produktes sollte nur von Fachleuten erfolgen.
 • Die tragenden Oberflächen sollten das gesamte Gewicht von Geräten und allen zusätzlichen Bauteilen sicher ausfallen können.
 • Nur die mitgelieferten Einbauschrauben verwenden und die Schrauben NICHT ZU FEST ANZIEHEN.
 • Dieses Produkt enthält Kleinteile, die Erstickungsgefahr beim Verschlucken hervorrufen können. Diese Teile von Kindern fernhalten.
 • Dieses Produkt nur in Innenräumen verwenden. Verwendung des Produktes im Außenbereich kann zu Verletzungen und Schäden führen.
WICHTIG: Vor der Montage bitte alle erhaltenen Bauteile mit der Bauteilliste abgleichen. Bei beschädigten oder fehlenden Teilen den Händler vor Ort nach Ersatzteilen fragen.
WARTUNG: Die Halterungsklammer regelmäßig auf Sicherheit und Stabilität prüfen (am besten alle drei Monate).
- EN** Please read the entire manual before beginning installation and assembly. Please contact your local dealer if you have any questions about the instructions or warnings.
CAUTION: Use with products that exceed the permissible weight may result in damage or possible injury.
 • Brackets should be installed according to the installation instructions. Improper installation may result in damage or injury.
 • Use safety equipment and appropriate tools. The product should only be installed by professionals.
 • The supporting surfaces should be able to safely support the entire weight of the equipment and all additional components.
 • Only use the screws supplied and DO NOT OVERTIGHTEN them.
 • This product contains small parts that may cause choking if swallowed. Keep these parts away from children.
 • Only use this product indoors. Using the product outdoors may result in injury and damage.
IMPORTANT: Before assembly, please check all components received against the parts list. If any parts are damaged or missing, ask your local dealer for replacements.
MAINTENANCE: Check the mounting bracket regularly for safety and stability (preferably every three months).
- FR** Veuillez lire attentivement l'intégralité du manuel avant de commencer le montage et l'assemblage. Pour toute question concernant les instructions ou les avertissements, veuillez contacter votre revendeur local.
ATTENTION: L'utilisation avec des produits dépassant le poids autorisé peut entraîner des dommages ou éventuellement des blessures.
 • Les supports doivent être installés conformément aux instructions de montage. Un montage incorrect peut entraîner des dommages ou des blessures.
 • Utilisez un équipement de sécurité et des outils appropriés. Le montage du produit doit être effectué uniquement par des professionnels.
 • Les surfaces porteuses doivent pouvoir supporter en toute sécurité le poids total des appareils et de tous les composants supplémentaires.
 • Utilisez uniquement les vis de montage fournies et NE SERREZ PAS TROP LES VIS.
 • Ce produit contient de petites pièces qui peuvent présenter un risque d'étouffement si elles sont avalées. Tenez ces pièces hors de portée des enfants.
 • Utilisez ce produit uniquement à l'intérieur. L'utilisation du produit à l'extérieur peut entraîner des blessures et des dommages.
IMPORTANT: avant le montage, veuillez vérifier que tous les composants fournis correspondent à la liste des composants. Si des pièces sont endommagées ou manquantes, demandez des pièces de rechange à votre revendeur local.
ENTRETIEN: vérifiez régulièrement la sécurité et la stabilité du support de fixation (de préférence tous les trois mois).
- ES** Lea todo el manual antes de comenzar el montaje y la instalación. Si tiene alguna pregunta sobre las instrucciones o las advertencias, póngase en contacto con su distribuidor local.
PRECAUCIÓN: El uso con productos que superen el peso permitido puede provocar daños o posibles lesiones.
 • Los soportes deben instalarse de acuerdo con las instrucciones de montaje. Un montaje incorrecto puede provocar daños o lesiones.
 • Utilice equipo de seguridad y herramientas adecuadas. El montaje del producto solo debe ser realizado por profesionales.
 • Las superficies de apoyo deben poder soportar de forma segura todo el peso de los dispositivos y todos los componentes adicionales.
 • Utilice únicamente los tornillos de montaje suministrados y NO APRIETE DEMASIADO LOS TORNILLOS.
 • Este producto contiene piezas pequeñas que pueden provocar asfixia si se ingieren. Mantenga estas piezas fuera del alcance de los niños.
 • Utilice este producto únicamente en interiores. El uso del producto en exteriores puede provocar lesiones y daños.
IMPORTANTE: Antes del montaje, compare todos los componentes recibidos con la lista de componentes. Si hay piezas dañadas o faltantes, solicite piezas de repuesto al distribuidor local.
MANTENIMIENTO: Compruebe periódicamente la seguridad y estabilidad de la abrazadera de sujeción (preferiblemente cada tres meses).
- TR** Montaj ve birleştime işleminde başlamadan önce lütfen klavuzun tamamını okuyun. Kılavuz veya yararlanılgıli sorularınız için lütfen yerel satıcıyla iletişime geçin.
DİKKAT: İzin verilen ağırlığı aşan ürünlerle kullanılması halinde hasar veya yaralanma meydana gelebilir.
 • Tutucular, montaj talimatlarına uygun olarak takılmalıdır. Yanlış montaj, hasara veya yaralanmalara neden olabilir.
 • Güvenlik ekipmanı ve uygun aletler kullanın. Ürünün montajı sadece uzmanlar tarafından yapılmalıdır.
 • Taşyıcı yüzeyler, cihazların ve tüm ek bileşenlerin toplam ağırlığını güvenli bir şekilde taşıyabilmelidir.
 • Yalnızca ürüne birlikte verilen montaj vidalarını kullanın ve vidaları SIKICA SIKMAYIN.
 • Bu ürün, yutulduğunda boğulma tehlikesi yaratabilecek küçük parçaları içerir. Bu parçaları çocukların erişemeyeceği bir yerde saklayın.
 • Bu ürünü yalnızca iç mekanlarda kullanın. Ürünü dış mekanlarda kullanmak yaralanmalara ve hasara neden olabilir.
ÖNEMLİ: Montajdan önce, lütfen tüm parçaları parça listesiyile karşılaştırın. Hasarlı veya eksik parçalar varsa, yerel satıcıdan yedek parça isteyin.
BAKIM: Tutucu kelepçenin güvenliğini ve sağlamlığını düzenli olarak kontrol edin (en iyisi üç ayda bir).
- PL** Przed rozpoczęciem montażu i składowania należy przeczytać całą instrukcję. W razie pytań dotyczących instrukcji lub ostrzeżeń należy skontaktować się z lokalnym sprzedawcą.
UWAGA: Używanie produktów przekraczających dopuszczalną wagę może spowodować uszkodzenia lub obrażenia.
 • Uchwyty należy montować zgodnie z instrukcją montażu. Nieprawidłowy montaż może spowodować uszkodzenia lub obrażenia.
 • Należy używać sprzętu zabezpieczającego i odpowiednich narzędzi. Montaż produktu powinien być wykonywany wyłącznie przez wykwalifikowanych specjalistów.
 • Powierzchnie nośne powinny być w stanie bezpiecznie utrzymać cały ciężar urządzeń i wszystkich dodatkowych elementów.
 • Należy używać wyłącznie dostarczonych śrub montażowych i NIE DOKRĘCAĆ ich zbyt mocno.
 • Ten produkt zawiera małe części, które mogą spowodować zadławienie w przypadku połknięcia. Części te należy przechowywać w miejscu niedostępnym dla dzieci.
 • Ten produkt należy używać wyłącznie w pomieszczeniach. Używanie produktu na zewnątrz może spowodować obrażenia ciała i uszkodzenia.
WAŻNE: Przed montażem należy sprawdzić wszystkie otrzymane elementy w stosunku do listy elementów. W przypadku uszkodzonych lub brakujących elementów należy zwrócić się do lokalnego sprzedawcy o części zamienne.
KONSERWACJA: Należy regularnie sprawdzać zacisk mocujący pod kątem bezpieczeństwa i stabilności (najlepiej co trzy miesiące).
- IT** Leggere attentamente l'intero manuale prima di iniziare il montaggio e l'assemblaggio. Per qualsiasi domanda relativa alle istruzioni o alle avvertenze, contattare il rivenditore locale.
ATTENZIONE: l'uso con prodotti che superano il peso consentito può causare danni o lesioni.
 • I supporti devono essere installati secondo le istruzioni di montaggio. Un montaggio non corretto può causare danni o lesioni.
 • Utilizzare dispositivi di sicurezza e strumenti adeguati. Il montaggio del prodotto deve essere effettuato solo da personale qualificato.
 • Le superfici portanti devono essere in grado di sostenere in modo sicuro l'intero peso degli apparecchi e di tutti i componenti aggiuntivi.
 • Utilizzare solo le viti di montaggio in dotazione e NON SERRARE ECCESSIVAMENTE LE VITI.
 • Questo prodotto contiene piccole parti che possono causare soffocamento se ingerite. Tenere queste parti lontano dalla portata dei bambini.
 • Utilizzare questo prodotto solo in ambienti interni. L'uso del prodotto in ambienti esterni può causare lesioni e danni.
IMPORTANTE: prima del montaggio, verificare che tutti i componenti forniti corrispondano all'elenco dei componenti. In caso di parti danneggiate o mancanti, rivolgersi al rivenditore locale per richiedere i pezzi di ricambio.
MANUTENZIONE: controllare regolarmente (preferibilmente ogni tre mesi) la sicurezza e la stabilità della staffa di fissaggio.

Quick Release VESA 75x75/100x100

35" MAX

2-10Kg MAX

info@assmann.com
Assmann Electronic GmbH
Auf dem Schüffel 3
58513 Lüdenscheid
Germany

www.digitus.com
Digitus® is a registered trademark
Manufactured in P.R.C.

