

ALCO TISCHLEUCHE

ART. NR. 9026



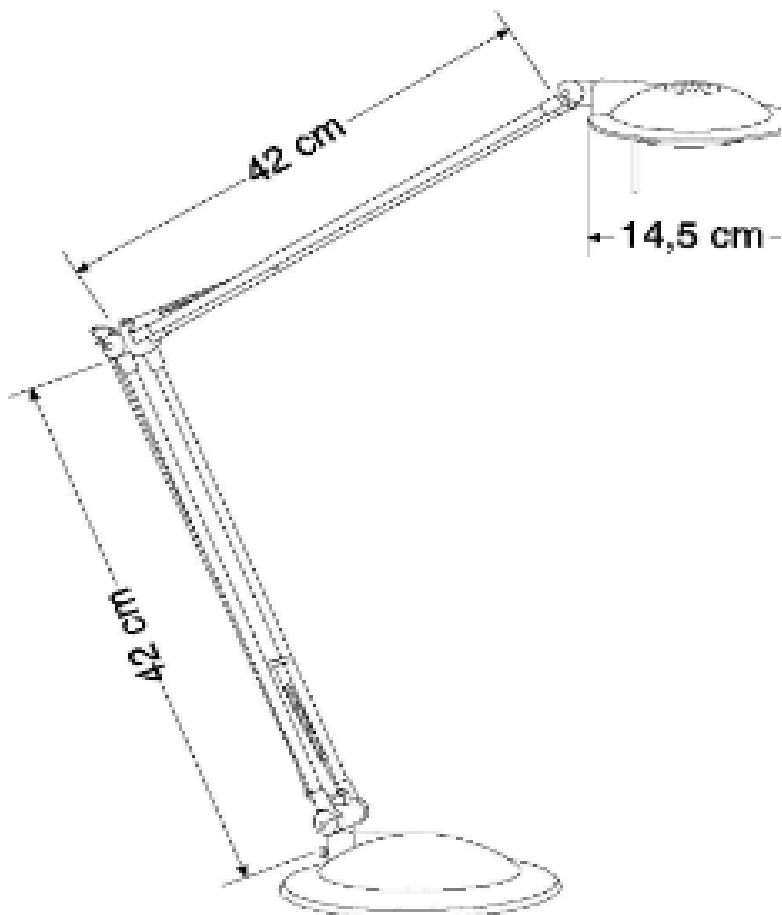
Halogen Tischleuchte mit Doppelarm. Zweifarbig. Standfuß und Tischklemme im Lieferumfang enthalten.

Technische Daten	
Farbe	Silber/Anthrazit
Energieeffizienzklasse	C
Material	Kunststoff
Leuchtmittelart	Halogen
Sockel / Spannung / Leistung	GY6,35 / 230/12V / 50 W
Lichtstrom	900 lm
Beleuchtungsstärke, im Abstand von	ca. 2.000 lux, 45 cm
Mittlere Nennlebensdauer	2.000 h
Farbtemperatur	2.900 K
Zertifikate	CE
Gewicht ohne Verpackung	2000g
Schutzklasse / Stecker	II / Euro
Position Ein-Schalter	Kabelzuführung
Verpackungsmasse (H * B * T)	110 * 210 * 500 in mm
Seite Katalog / Techn. Übersicht	21 / 57

Weitere Informationen

ALCO TISCHLEUCHE ART. NR. 9026

Technische Darstellung



ALCO TISCHLEUCHE ART. NR. 9026

Energieeffizienzetiketten

ALCO Art.Nr. 9026

Diese Leuchte ist geeignet für Leuchtmittel der Energieklassen:

A++
A+
A
B
C
D
E

Die Leuchte wird verkauft mit einem Leuchtmittel der Energieklasse: **C**

874/2012

ENERG Y IJA IE IA
енергия · ενεργεια

ALCO Art.Nr. 9394

A++
A+
A
B
C
D
E

50 kWh/1000h

C

Diese Leuchte ist geeignet für Leuchtmittel der Energieklassen:

A++
A+
A
B
C
D
E

Die Leuchte wird verkauft mit einem Leuchtmittel der Energieklasse: **C**

874/2012

ENERG Y IJA IE IA
енергия · ενεργεια

A++
A+
A
B
C
D
E

50 kWh/1000h

C